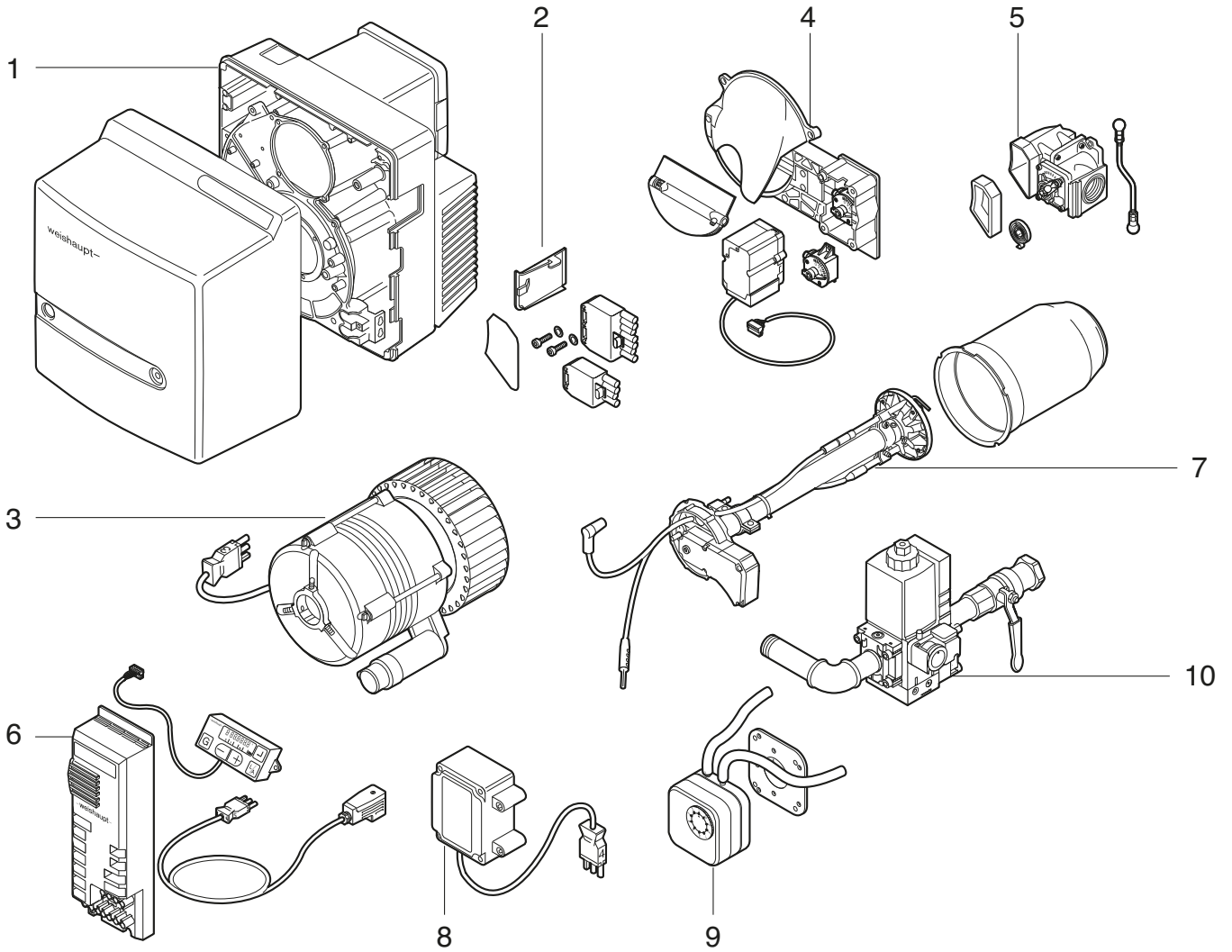


Ersatzteile für  
Brenner-Typen WG20-C

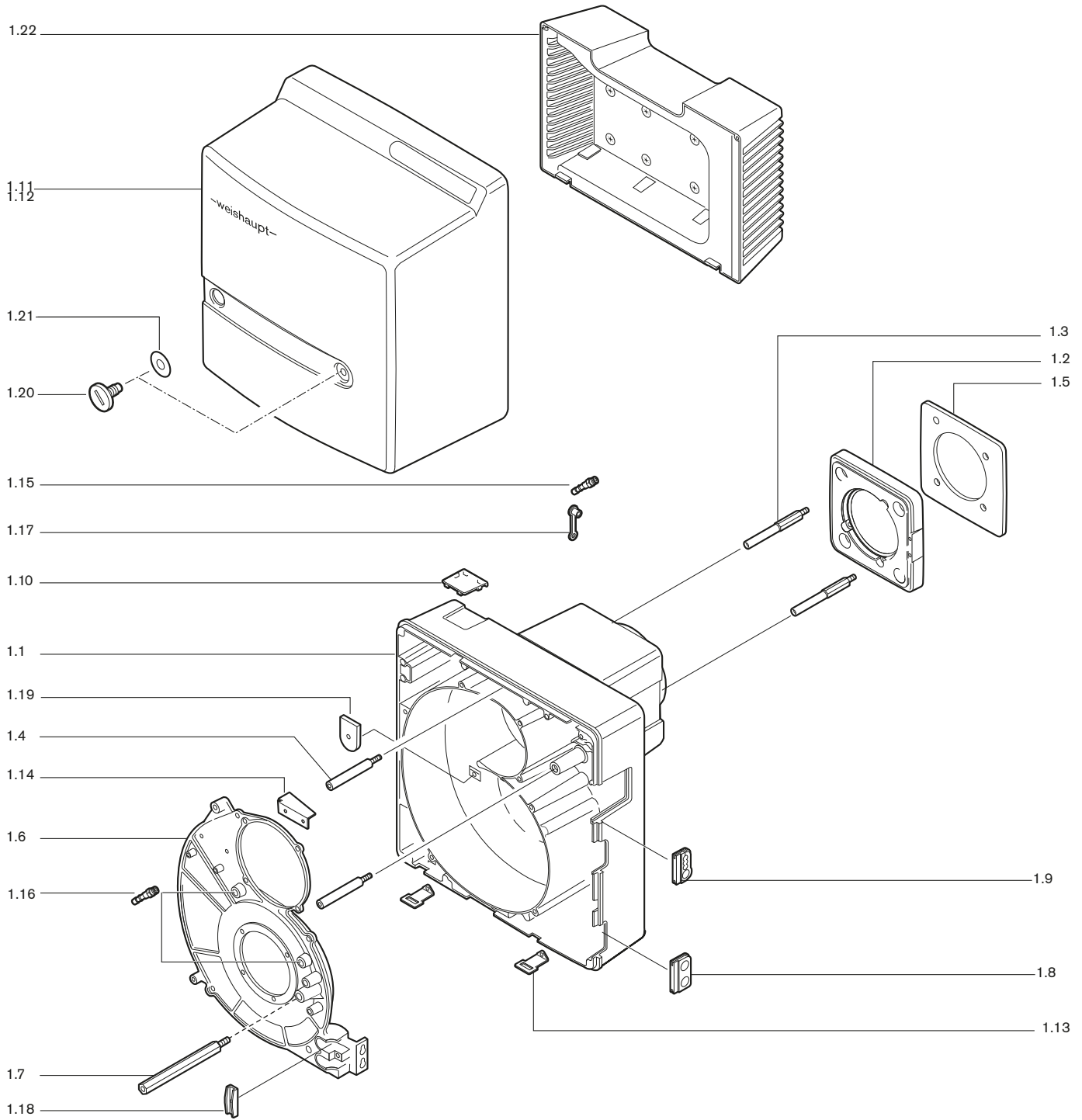
Spare parts for  
burner types WG20-C

Pièces de rechange  
pour brûleurs WG20-C

**-weishaupt-**



## 1. Brennergehäuse



## 2. Lose mitzuliefernde Teile

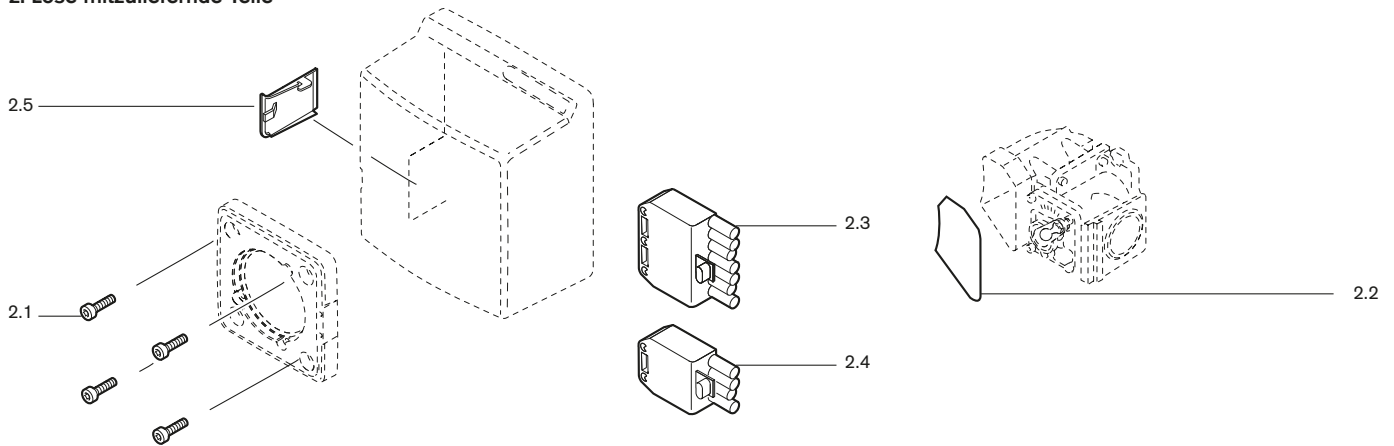
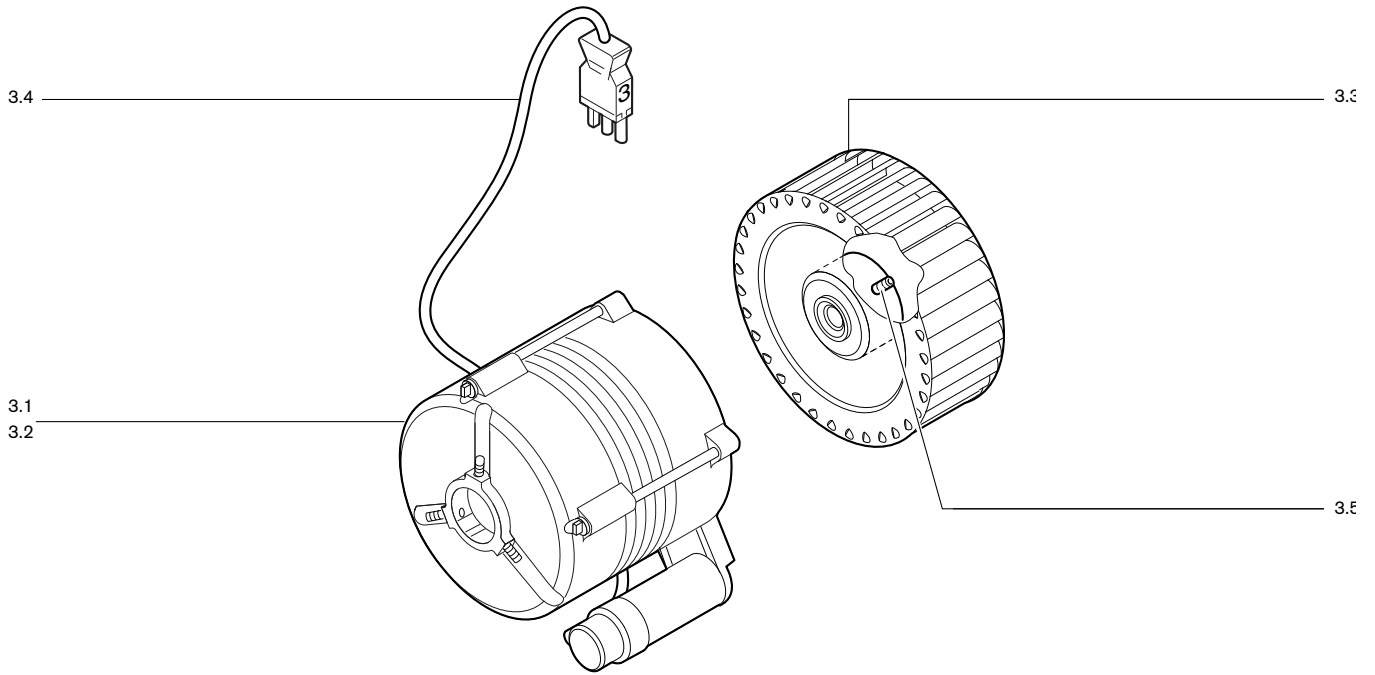


Bild Pict. Photo	Bezeichnung Brenner-Typenreihe Burner serie Type brûleur	Bestell-Nr. Order-No. No de commande	Preis EUR (o. MwSt.)	Designation	Désignation
<b>1.</b>	<b>Brennergehäuse</b>			<b>Burner housing</b>	<b>Carcasse brûleur</b>
1.1	Brennergehäuse mit Zwischenflansch	241 210 0101 2		Burner housing	Carcasse
1.2	Brennerflansch	241 210 0105 7		Burner flange	Bride brûleur
1.3	Stehbolzen f. Brennerfl. M 10 x 90	241 310 0124 7		Stay bolt for burner flange	Tige de serrage
1.4	Schraube M8 für Brennergehäuse	241 310 0125 7		Screw for burner housing	Vis pour carcasse
1.5	Flanschdichtung	241 210 0110 7		Flange gasket	Joint de bride
1.6	Gehäusedeckel	241 210 0104 7		Casing cover	Couvercle
1.7	Stehbolzen Abdeckhaube	241 210 0120 7			Goujon capot
1.8	Tülle	241 400 0117 7		Bushing	Passe-câble
1.9	Tülle für Anschlußkabel	241 200 0124 7		Connection cable bushing	Passe-câble de raccordement
1.10	Schauglas an Zeitählerabdeckung	241 210 0119 7		Sight glass	Visière
1.11	Abdeckhaube ZM mit Display	232 210 0111 2		Burner cover	Capot
1.12	Abdeckhaube ohne Display	241 210 0111 2			
1.13	Befestigungswinkel	241 400 0120 7		Fixing angle	Equerre de fixation
1.14	Luftleitblech	232 210 0114 7		Air guide	Déflecteur d'air
1.15	Einschraubstutzen R1/8 GES6	453 017		Adaptor	Prise de mesure
1.16	Einschraubstutzen R1/8 GES4	453 004			
1.17	Schutzkappe DN6	232 300 0104 7		Protective cap	Capuchon
1.18	Halter für Kabel	241 400 0136 7		Support for cable	Fixation pour câble
1.19	Abdeckung an Ansauggehäuse	241 210 0118 7		Cover on air intake housing	Capot pour caisson d'aspiration
1.20	Schraube M8 x 15	142 013 0115 7		Screw	Vis
1.21	Scheibe 7+0,2 x 18 x 0,6	430 016		Washer	Rondelle
1.22	Ansauggehäuse komplett	241 210 0108 2		Air intake housing complete	Caissou d'aspiration complète
<b>2.0</b>	<b>Lose mitzuliefernde Teile</b>			<b>Parts supplied loose</b>	<b>Pièces livrées démontées</b>
2.1	Schraube M8 x 30 DIN 912 8.8	402 517		Screw	Vis
2.2	Steckscheibe zur Dichtheitsprüfung	232 210 2617 2		Blanking plate for valve proofing	Plaquette d'obturation pour contrôle d'étanchéité
2.3	Steckerteil ST18/7	716 089		Plug part ST18/7	Connecteur ST 18/7
2.4	Steckerteil ST18/4	716 087		Plug part ST18/4	Connecteur ST 18/4
2.5	Abdeckung für Abdeckhaube	232 210 0113 7		Cover for burner cover	Capot

### 3. Motor mit Gebläse



### 4. Luftregler

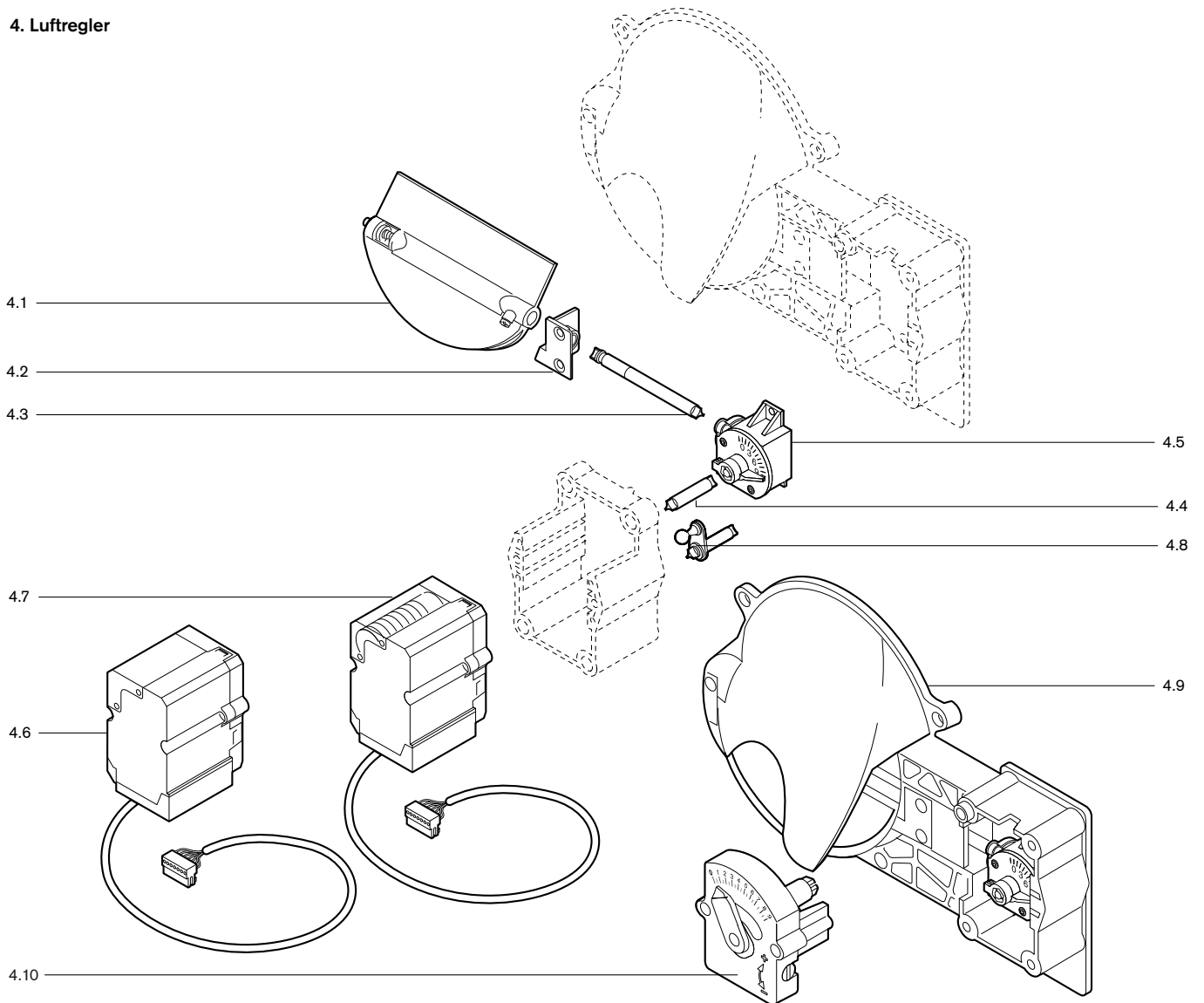
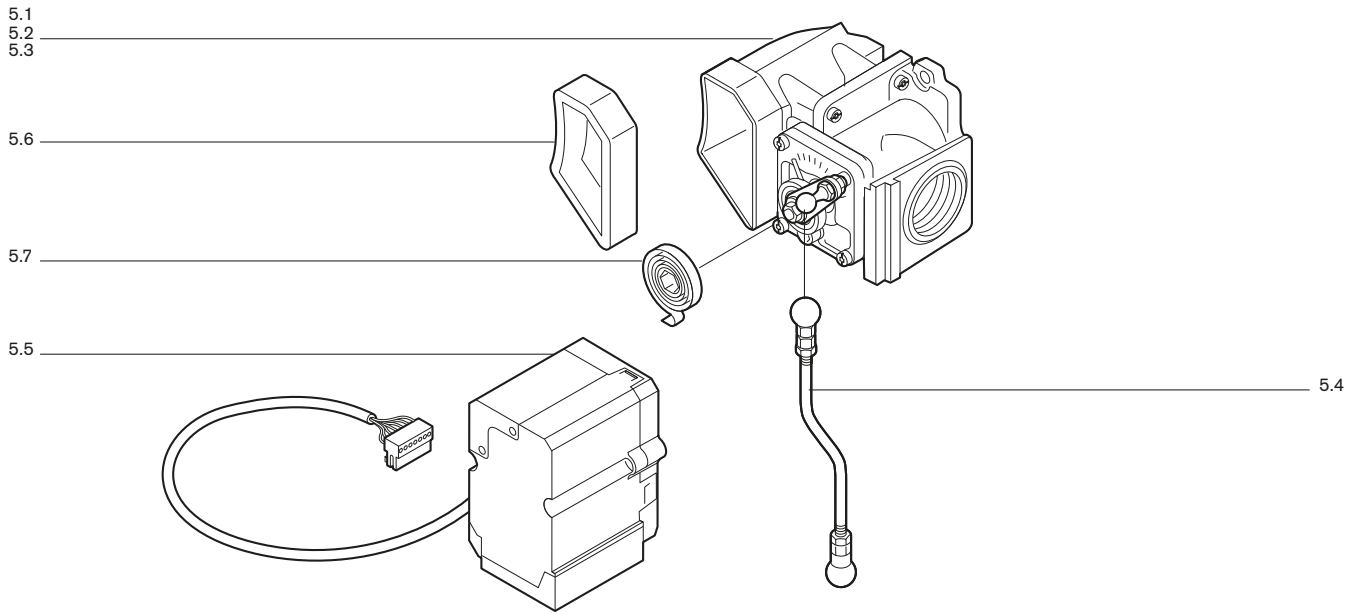


Bild Pict. Photo	Bezeichnung Brenner-Typenreihe Burner serie Type brûleur	Bestell-Nr. Order-No. No de commande	Preis EUR (o. MwSt.)	Designation	Désignation
<b>3.</b>	<b>Motor mit Kondensator, Kupplung, Gebläse</b>			<b>Motor with condensor coupling, fan</b>	<b>Moteur avec conden- sateur, accouplement, turbine</b>
3.1	<b>Motor</b> ECK 04A-2 230V, 50Hz, mit Kondensator 110V, 60Hz, mit Kondensator 220V, 60Hz, mit Kondensator	652 084		<b>Motor</b> with condensor	<b>Moteur</b> , avec condensateur
3.2		652 087			
		652 085			
3.3	<b>Gebläserad</b> , 50Hz      160 x 61,6 -L-E <b>Gebläserad</b> , 60Hz      160 x 61,6 -L-E	241 210 0803 2 241 210 0804 2		<b>Fan wheel</b>	<b>Turbine</b>
3.4	<b>Steckerkabel</b>	241 050 1206 2		<b>Plug cable</b>	<b>Câble avec fiche</b>
3.5	<b>Gewindestift</b> M8 x 8 mit Ringschneide und Tuflokbeschichtung	420 550		<b>Threaded pin</b>	<b>Tige filetée</b>
3.6	<b>Kondensator</b> MKP8/400	713 463		<b>Capacitor</b>	<b>Condensateur</b>
<b>4.</b>	<b>Luftregler mit Schrittmotor</b>			<b>Air regulator with stepping motor</b>	<b>Volet d'air avec servo-moteur</b>
4.1	<b>Luftklappe</b>	241 210 0202 2		<b>Air damper</b>	<b>Volet d'air</b>
4.2	<b>Lager</b> rechts, mit Lagerbuchse	241 210 0203 2		<b>Bearing</b> , right with bearing bush	<b>Pallier</b> droit avec support
4.3	<b>Welle</b> Luftklappe - Winkelgetriebe	241 210 0205 7		<b>Shaft</b> air damper - angle motor	<b>Axe</b> volet - renvoi d'angle
4.4	<b>Welle</b> Winkelgetriebe - Stellantrieb	241 400 0215 7		<b>Shaft</b> angle motor - servo-motor	<b>Axe</b> renvoi d'angle - servo moteur
4.5	<b>Winkelgetriebe</b> Feder 2	241 110 0206 2		<b>Angle motor</b>	<b>Renvoi d'angle</b>
4.6	<b>Schrittmotor</b> <b>STE 4,5</b> Ausführung ZM <b>STD 4,5</b> Ausführung Z	651 103		<b>Stepping motor</b> ZM Z	<b>Servo-moteur</b> ZM Z
4.7		651 102			
4.8	<b>Hebel</b>	232 210 0201 2		<b>Lever</b>	<b>Levier</b>
4.9	<b>Luftregler</b> Feder 2	241 210 0207 2		<b>Air regulator</b> spring 2	<b>Volet d'air</b> ressort 2
4.10	<b>Handverstellung</b>	241 050 0202 2		<b>Manual adjustment</b>	<b>Réglage</b> manuel

## 5. Gasdrossel



## 6. Flammüberwachung

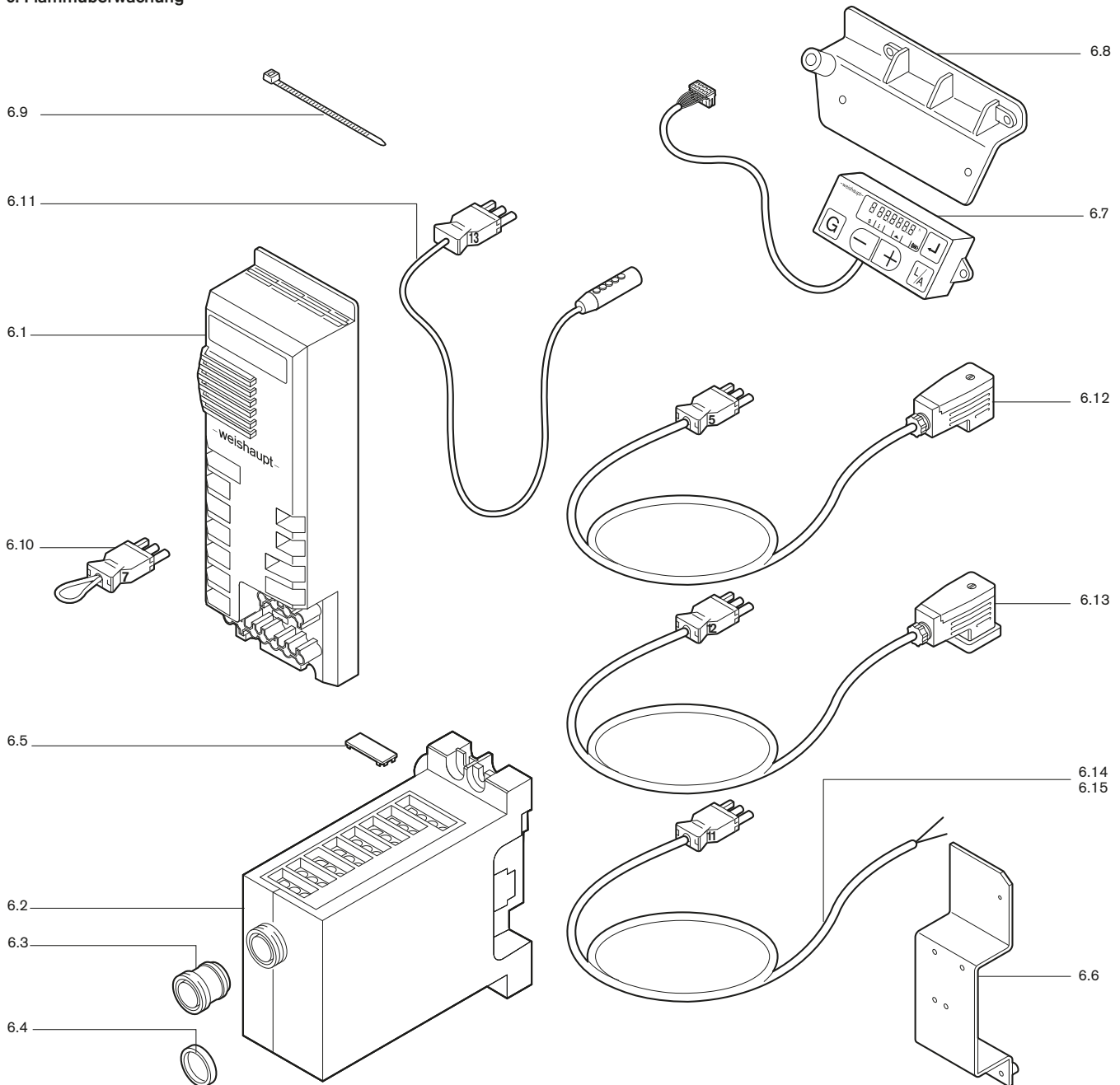
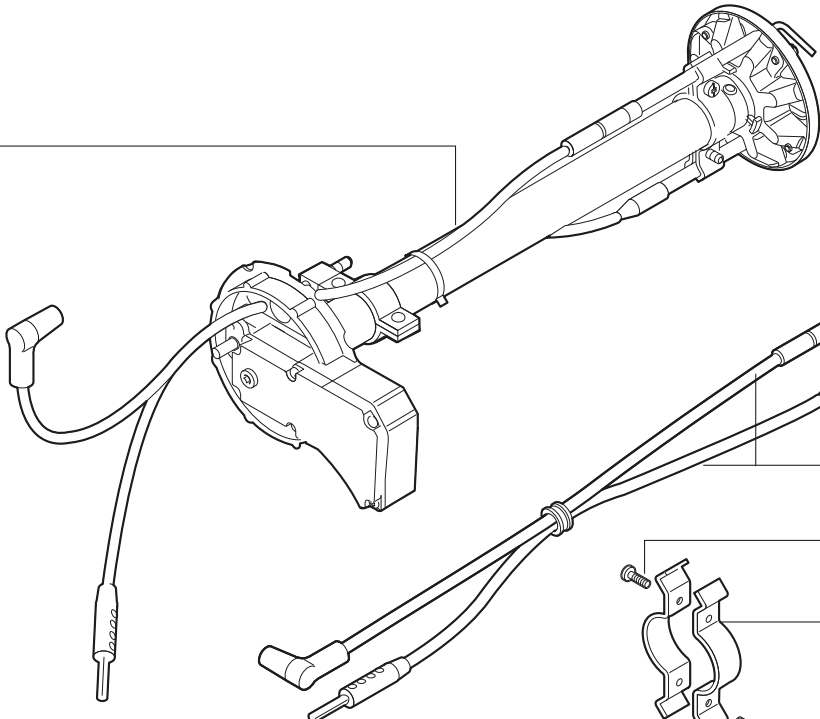


Bild Pict. Photo	Bezeichnung Brenner-Typenreihe Burner serie Type brûleur	Bestell-Nr. Order-No. No de commande	Preis EUR (o. MwSt.)	Designation	Désignation
<b>5.</b>	<b>Gasdrossel</b>			<b>Gas butterfly valve</b>	<b>Clapet gaz</b>
5.1	<b>Gasdrossel</b> einstufig + Ausf. Z N-Gas	232 210 2501 0		<b>Gas butterfly valve</b>	<b>Clapet gaz</b>
5.2	einstufig + Ausf. Z F-Gas	233 210 2501 0			
5.3	Ausf. ZM N+F-Gas	232 210 2502 0			
5.4	<b>Gewindestange</b> nur Z	232 210 2501 2		<b>Threaded rod</b>	<b>Tige filetée</b>
5.5	<b>Schrittmotor STE 4,5 B036/6-01LA</b> (nur ZM)	651 101		<b>Stepping motor</b> for ZM	<b>Servo moteur</b> pour ZM
5.6	<b>Dichtung</b> für Verbindungskanal	232 210 2508 7		<b>Seal</b> for connection channel	<b>Joint d'étanchéité</b>
5.7	<b>Drehfeder</b>	241 400 0216 7		<b>Spring</b>	<b>Ressort de rappel</b>
<b>6.</b>	<b>Flammenüberwachung</b>			<b>Flame monitoring</b>	<b>Contrôle de flamme</b>
6.1	<b>Feuerungsmanager W-FM 20</b> Vers. 3.11 230V, 50-60Hz 110V, 50-60Hz	600 384 600 385		<b>Combustion manager</b>	<b>Coffret de sécurité</b>
6.2	<b>Feuerungsmanager W-FM 10</b> , Vers. D 230V, 50-60Hz 110V, 50-60Hz	600 336 600 337		<b>Combustion manager</b>	<b>Coffret de sécurité</b>
	<b>Feuerungsmanager W-FM 05</b> (einstufig) 230V, 50-60Hz 110V, 50-60Hz	600 333 600 334		<b>Combustion manager</b>	<b>Coffret de sécurité</b>
	<b>Feuerungsmanager W-FM 21</b> Vers. 1.0, 230 V (TRD)	600 326		<b>Combustion manager</b>	<b>Coffret de sécurité</b>
6.3	<b>Entriegelungsknopf-Verlängerung</b>	600 357		<b>Support</b>	<b>Support</b>
6.4	<b>Adapterring</b> 22 x 4	600 358		<b>Adaptor ring</b>	
6.5	<b>Abdeckclip</b> AGK63 für Feuerungsmanager	600 312		<b>Cover clip</b>	<b>Cache bornes</b>
6.6	<b>Bügel</b> kompl. für W-FM 20 Ausf. ZM	232 210 1203 2		<b>Bracket</b>	<b>Étrier</b>
6.7	<b>Display AM 20.02</b> mit Folientastatur	660 300		<b>Display</b> with foil keyboard	<b>Afficheur</b>
6.8	<b>Befestigungsbügel</b>	241 400 1201 7		<b>Fixing bracket</b>	<b>Equerre de fixation</b>
6.9	<b>Wiederöffnungsband</b> 145 x 4,8 mm	794 088		<b>Re-opening band</b>	
6.10	<b>Zwischenstecker</b> Nr. 7 3-polig	241 400 1204 2		<b>Adapter plug</b> No. 7 3-pole	<b>Prise intermédiaire</b> n° 7 3 pôles
6.11	<b>Ionisationskabel</b>	232 310 1201 2		<b>Ionisation cable</b>	<b>Câble d'ionisation</b>
6.12	<b>Steckerkabel</b> mit Stecker Nr. 5 DMV -w- MF	232 400 1201 2		<b>Plug cables</b> with plug No. 5 DMV	<b>Câble à prise</b> avec prise n° 5 DMV
6.13	mit Stecker Nr. 12 GDW	232 050 1202 2		with plug No. 12 GDW	avec prise n° 12 pressostat gaz
6.14	mit Stecker Nr. 11 LGW Z	232 110 1202 2		with plug No. 11 LGW	avec prise n° 11 LGW
6.15	mit Stecker Nr. 11 LGW ZM	232 110 1203 2		with plug No. 11 LGW	avec prise n° 11 LGW
6.16	mit Stecker Nr. 5 W-FM 05, einstufig	232 110 1205 2		with plug No. 5, W-FM 05	avec prise n° 5, W-FM 05

## 7. Flammkopf

7.1  
7.2  
7.3



7.25

7.26

7.19

7.28

7.27

7.6

7.7

7.8

7.24

7.20

7.23

7.21

7.22

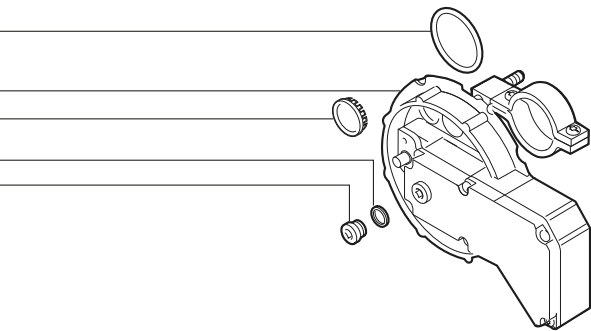
7.12

7.5

7.11

7.10

7.9



7.4

7.17

7.18

7.16

7.15

7.13

7.14

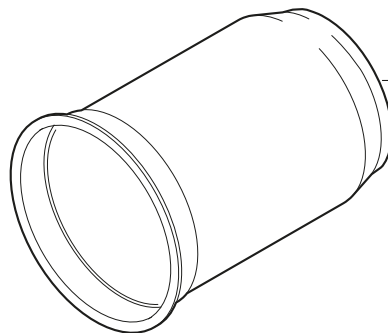
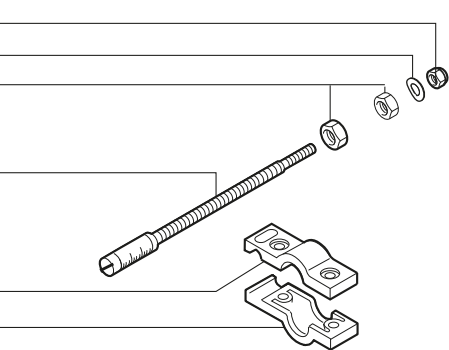
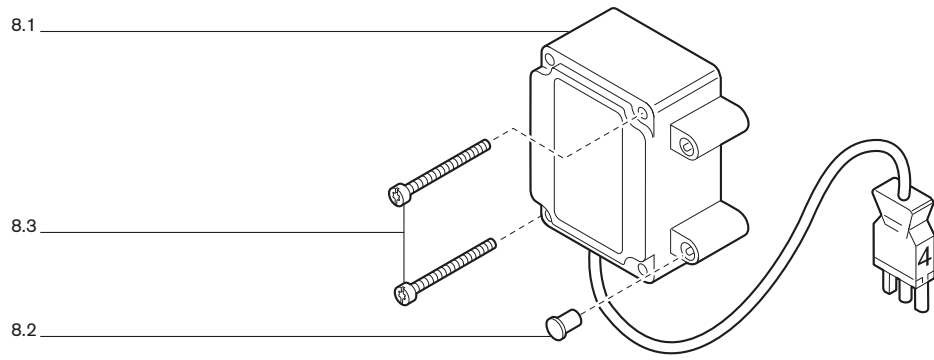




Bild Pict. Photo	Bezeichnung Brenner-Typenreihe Burner serie Type brûleur	Bestell-Nr. Order-No. No de commande	Preis EUR (o. MwSt.)	Designation	Désignation
<b>7.</b>	<b>Flammkopf</b>			<b>Combustion head</b>	<b>Tête de combustion</b>
7.1	Mischgehäuse WG20N/1-C WG20F/1-C	232 210 1405 2 233 210 1401 2		Mixing head extended	Chambre de mélange
7.2	Mischgehäuse WG20N/1-C 100 mm verlängert WG20N/1-C 200 mm verlängert WG20N/1-C 300 mm verlängert	230 210 1407 2 230 210 1408 2 230 210 1409 2		Mixing head extended	Chambre de mélange rallongée
7.3	Mischgehäuse WG20F/1-C 100 mm verlängert WG20F/1-C 200 mm verlängert WG20F/1-C 300 mm verlängert	230 210 1413 2 230 210 1414 2 230 210 1415 2		Mixing head extended	Chambre de mélange rallongée
7.4	Flammrohr WG20-C WG20-C 100 mm verlängert WG20-C 200 mm verlängert WG20-C 300 mm verlängert	232 210 1412 2 230 210 1401 2 230 210 1402 2 230 210 1403 2		Flame tube Flame tube extended	Tête de combustion Tête de combustion rallongée
7.5	Verschlussgehäuse kompl.	232 210 1402 2		Closing cover	Couvercle
7.6	Mischrohr WG20N/1-C WG20F/1-C	232 210 1408 2 233 210 1402 2		Mixing tube extended	Tube de mélange
7.7	Mischrohr WG20N/1-C 100 mm verlängert WG20N/1-C 200 mm verlängert WG20N/1-C 300 mm verlängert	230 210 1404 2 230 210 1405 2 230 210 1406 2		Mixing tube extended	Tube de mélange rallongée
7.8	WG20F/1-C 100 mm verlängert WG20F/1-C 200 mm verlängert WG20F/1-C 300 mm verlängert	230 210 1410 2 230 210 1411 2 230 210 1412 2			
7.9	Schraube G 1/8 A	409 004		Screw	Vis
7.10	Dichtring 10 x 13,5 x 1,5	441 033		Sealing ring	Joint
7.11	Schauglas	241 400 0137 7		Viewing port	Verre de visée
7.12	O-Ring 32 x 3 -N-NBR 70 DIN 3771	445 095		O-ring	Joint torique
7.13	Mitnehmer	232 200 1403 7		Tappet	Tige d'entraînement
7.14	Mitnehmer	232 200 1404 7		Tappet	Tige d'entraînement
7.15	Verstellungsschraube M6 x 90	232 210 1404 7		Adjustment screw	Vis de réglage
7.16	Sechskantmutter M 8 links DIN 934	411 413		Hexagonal nut	Joint
7.17	Sechskantmutter M 5 DIN 985	411 203		Hexagonal nut	Joint
7.18	Federscheibe A5 DIN 137	431 613		Spring disc	Rondelle ressort
7.19	Zünd- und Fühlerleitung 380 mm 480 mm 600 mm 700 mm	232 210 1102 2 230 210 1102 2 232 310 1103 2 230 310 1113 2		Ignition- and sensor line	Câble
7.20	Düsentopf	232 200 1446 7		Nozzle head	Pastille gicleur
7.21	Stauscheibe 35 x 95	232 200 1441 7		Diffuser	Défecteur
7.22	Düseneinsatz	232 200 1439 7		Nozzle	Gicleur
7.23	Schraube M4 x 8 Torx-Kombi-Plus	409 235		Screw	Vis
7.24	Schraube M4 x 16 Torx-Kombi-Plus	409 224		Screw	Vis
7.25	Zündelektrode	232 200 1421 7		Ignition electrode	Electrode d'allumage
7.26	Ionisationselektrode	232 100 1420 7		Ionisation electrode	Electrode d'ionisation
7.27	Bügel 2 x 12 x 70	232 200 1443 7		Bracket	Bride
7.28	Schraube M4 x 10 Torx-Kombi-Plus	409 323		Screw	Vis
7.29	Wiederöffnungsband 4,8 x 196	794 089		Release cable tie	Bande de serrage
7.30	Dichtung für Verschlussgehäuse	232 210 1403 7		Gasket for closing cover	Joint de chambre

## 8. Zündgerät



## 9. Druckwächter

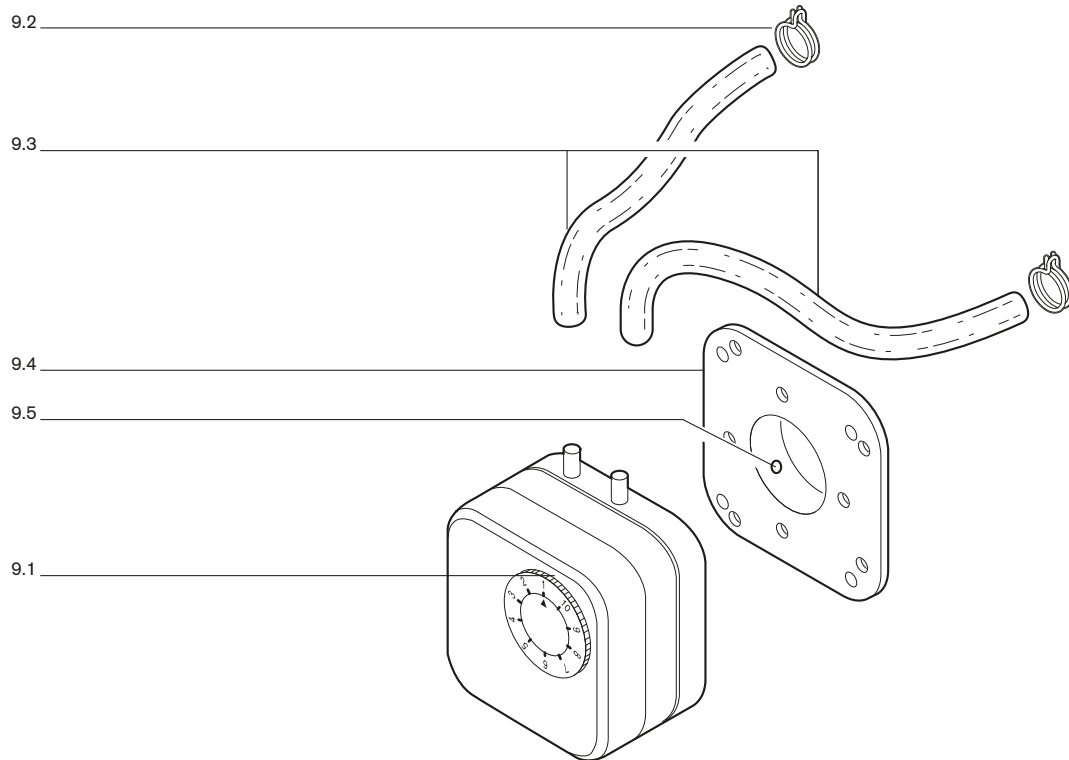


Bild Pict. Photo	Bezeichnung Brenner-Typenreihe Burner serie Type brûleur	Bestell-Nr. Order-No. No de commande	Preis EUR (o. MwSt.)	Designation	Désignation
<b>8.</b>	<b>Zündgerät</b>			<b>Ignition transformer</b>	<b>Transfo d'allumage</b>
8.1	Zündgerät W-ZG 01/V 230V, 50-60Hz Zündgerät W-ZG 01/V 110V, 50-60Hz	603 194 603 195		Ignition unit	Allumeur
8.2	Verschlußstopfen für Zündgerät	603 130		Plug for ign.device	Bouchon pour transfo d'allumage
8.3	Schraube M4 x 42 Kombi-Trox-Plus	409 260		Screw	Vis
<b>9.</b>	<b>Druckwächter</b>			<b>Pressure switch</b>	<b>Pressostat</b>
9.1	Druckwächter LGW 10/A2	691 370		Pressure switch	Pressostat d'air
9.2	Schlauchklemme	790 218		Hose retaining clip	Pince pour tube
9.3	Schlauch 4,0 x 1,75 190 mm	232 050 2405 7		Silicone hose	Tube silicone
9.4	Anbaufansch für LGW	605 243		Mounting flange	Bride d'adaption
9.5	Schraube M6 x 10	402 366		Screw	Vis

## 10. Armaturen

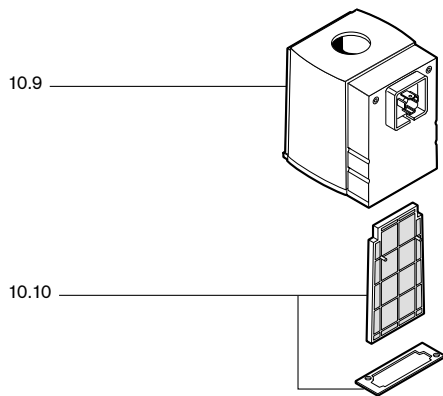
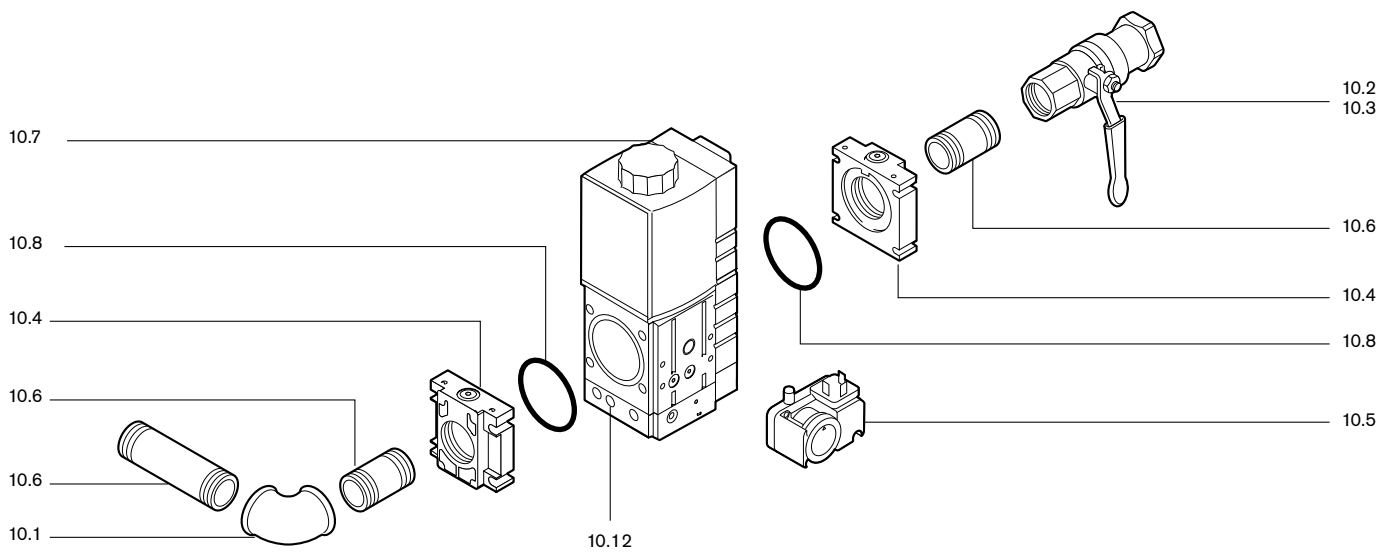


Bild Pict. Photo	Bezeichnung Brenner-Typenreihe Burner serie Type brûleur	Bestell-Nr. Order-No. No de commande	Preis EUR (o. MwSt.)	Designation	Désignation
<b>10.</b>	<b>Armaturen</b>			<b>Valve train</b>	<b>Rampes</b>
10.1	<b>Winkel R1</b>	453123		<b>Angle</b>	<b>Coude</b>
10.2	<b>Kugelhahn</b> ohne TAE Rp3/4 PN 40 Dichtung Teflon Rp1 PN 40 Dichtung Teflon	454 005 454 006		<b>Ball valve</b> Rp 3/4 Rp 1	<b>Robinet à bille</b> 3/4" 1" joint
10.3	<b>Kugelhahn</b> mit TAE 998 NG-3/4-CE-TAS Dichtung Teflon 998 NG-1 -CE-TAS Dichtung Teflon	454 596 454 597		<b>Ball valve</b> 84-3/4-CE-TAE 84-1-CE-TAE	<b>Robinet à bille</b> R 3/4" PN R 1 PN 4
10.4	<b>Flansch</b> DMV 507 Rp 3/4 DMV 507 Rp 1 DMV 512 Rp 1	605 227 605 233 605 228		<b>Flange</b> DMV 507 Rp 3/4 DMV 507 Rp 1 DMV 512 Rp 1	<b>Bride</b> DMV 507 RP3/4" DMV 507 RP1" DMV 512 RP1"
10.5	<b>Druckwächter</b> GW 50 A5/1 5,0 - 50 mbar	691 378		<b>Pressure switch</b> GW 50 A5/	<b>Pressostat</b> GW 50 A5/1
10.6	<b>Doppelnippel</b> R 3/4 x 50 mit Loctite R 1 x 50 mit Loctite R 1 x 80 mit Loctite	139 000 2672 7 139 000 2673 7 139 000 2674 7		<b>Double nipple</b> R 3/4 x 50 R 1 x 50	<b>Mamelon double</b> R 3/4 x 50 R 1 x 50
10.7	<b>Mehrfachstellgerät</b> mit Druckwächter GW50 A5/1 W-MF SE 507, 230 V W-MF SE 512, 230 V W-MF SE 507, 110 V W-MF SE 512, 110 V  W-MF SLE 507, 230 V W-MF SLE 512, 230 V W-MF SLE 507, 110 V W-MF SLE 512, 110 V	605 320 605 321 605 322 605 323  605 326 605 327 605 328 605 329		<b>Multi function assembly</b>	<b>Multibloc</b>
10.8	<b>O-Ring</b> 57 x 3 W-MF 507 75 x 3,5 W-MF 512	445 519 445 520		<b>O-ring</b>	<b>Joint O</b>
10.9	<b>Magnetspule</b> Nr. W-MF 507 230 V 032 W-MF 512 230 V 042 W-MF 507 110 V 032 W-MF 512 110 V 042	605 255 605 257 605 256 605 258		<b>Solenoid coil</b>	<b>Bobine</b>
10.10	<b>Filtereinsatz</b> mit Dichtung W-MF 507 W-MF 512	605 253 605 254		<b>Filter insert</b>	<b>Filtre</b>
10.11	<b>O-Ring</b> GW50 A5/1 10,5 x 2,25	445 512		<b>O-ring</b>	<b>Joint O</b>
10.12	<b>Filterelement</b> G <sup>1</sup> / <sub>8</sub>	605 302		<b>Filter element</b>	<b>Filtre élément</b>















## Weishaupt in Ihrer Nähe?

Adressen, Telefonnummern usw.  
finden sie unter [www.weishaupt.de](http://www.weishaupt.de)

Druck-Nr. 83032901, Mai 2010  
Änderungen aller Art vorbehalten.  
Nachdruck verboten.

Produkt		Beschreibung	Leistung
	<b>W-Brenner</b>	Die millionenfach bewährte Kompakt-Baureihe: Sparsam, zuverlässig, vollautomatisch. Öl-, Gas- und Zweistoffbrenner für Ein- und Mehrfamilienhäuser sowie Gewerbebetriebe. Als purflam Brenner wird Öl nahezu rußfrei verbrannt und NO <sub>x</sub> -Emissionen nachhaltig reduziert.	bis 570 kW
	<b>monarch® und Industriebrenner</b>	Der legendäre Industriebrenner: Bewährt, langlebig, übersichtlich. Öl-, Gas- und Zweistoffbrenner für zentrale Wärmeversorgungsanlagen.	bis 10.900 kW
	<b>multiflam® Brenner</b>	Innovative Weishaupt-Technologie für Großbrenner: Minimale Emissionswerte besonders bei Leistungen über ein Megawatt. Öl-, Gas- und Zweistoffbrenner mit patentierter Brennstoffaufteilung.	bis 12.000 kW
	<b>WK-Industriebrenner</b>	Kraftpakete im Baukastensystem: Anpassungsfähig, robust, leistungsstark. Öl-, Gas- und Zweistoffbrenner für Industrieanlagen.	bis 18.000 kW
	<b>Thermo Unit</b>	Die Heizsysteme Thermo Unit aus Guss oder Stahl: Modern, wirtschaftlich, zuverlässig. Für die umweltschonende Beheizung von Ein- und Mehrfamilienhäusern. Brennstoff: Wahlweise Gas oder Öl.	bis 55 kW
	<b>Thermo Condens</b>	Die innovativen Gas-Brennwertgeräte mit SCOT-System: Effizient, schadstoffarm, vielseitig. Ideal für Wohnungen, Ein- und Mehrfamilienhäuser. Und für den großen Wärmebedarf als bodenstehende Gas-Brennwertkessel mit bis zu 1200 kW Leistung (Kaskade).	bis 1.200 kW
	<b>Wärmepumpen</b>	Das Wärmepumpenprogramm bietet Lösungen für die Nutzung von Wärme aus der Luft, der Erde oder dem Grundwasser. Die Systeme sind geeignet für Sanierung oder Neubau.	bis 130 kW
	<b>Solar-Systeme</b>	Gratisenergie von der Sonne: Perfekt abgestimmte Komponenten, innovativ, bewährt. Formschöne Flachdachkollektoren zur Heizungsunterstützung und Trinkwassererwärmung.	
	<b>Wassererwärmer / Energiespeicher</b>	Das attraktive Programm zur Trinkwassererwärmung umfasst klassische Wassererwärmer, die über ein Heizsystem versorgt werden und Energiespeicher, die über Solarsysteme gespeist werden können.	
	<b>MSR-Technik / Gebäudeautomation</b>	Vom Schaltschrank bis zur Komplettsteuerung von Gebäudetechnik – bei Weishaupt finden Sie das gesamte Spektrum moderner MSR Technik. Zukunftsorientiert, wirtschaftlich und flexibel.	