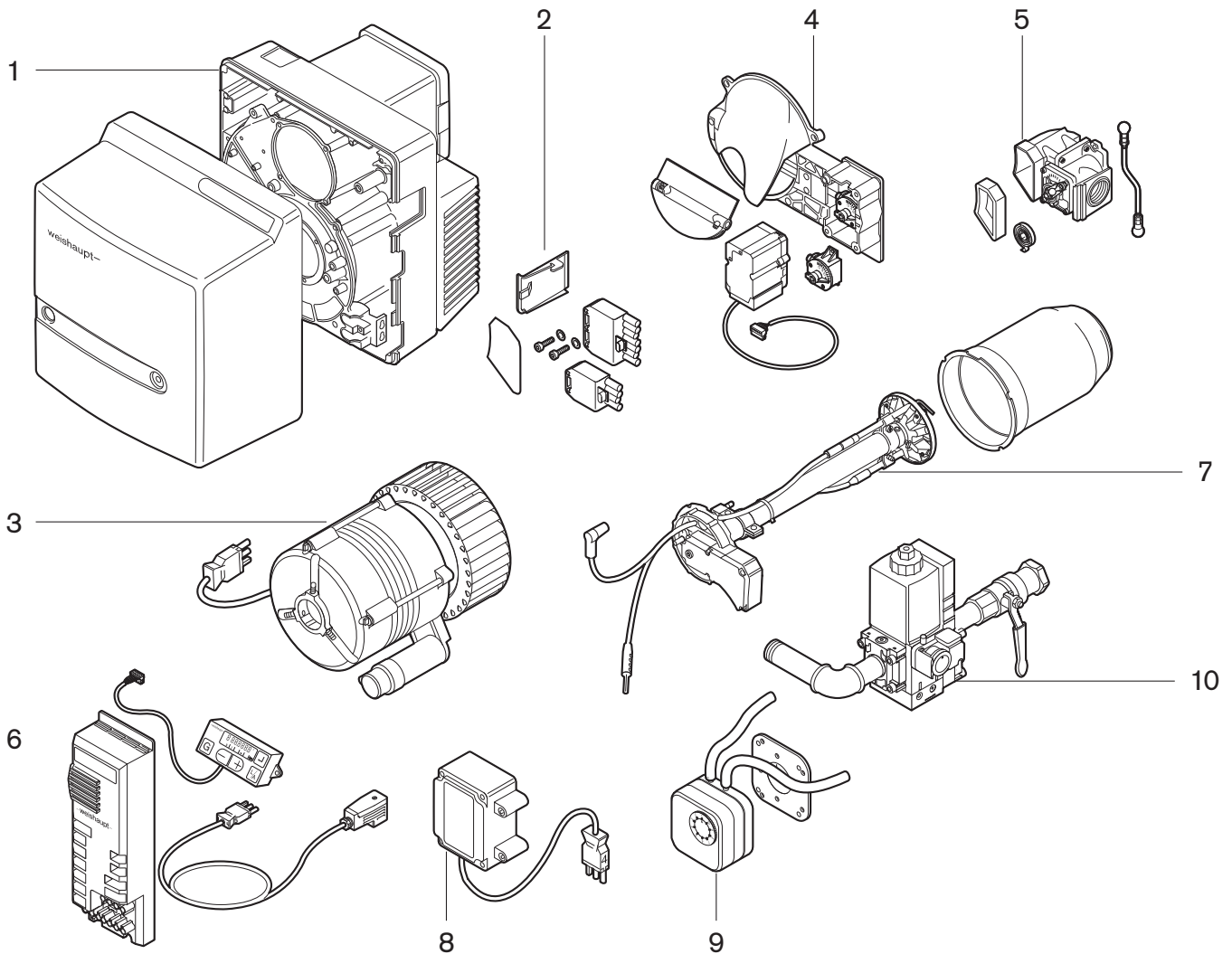


**Ersatzteile für
Brenner-Typen WG20-C**

**Spare parts for
burner types WG20-C**

**Pièces de rechange
pour brûleurs WG20-C**

– weishaupt –



Gebrauch

Brennertyp und Fabriknummer feststellen.
Diese Angaben stehen auf dem Typenschild.

Zuordnung des defekten Teiles zu einer der
Sachgruppen des Inhaltsverzeichnisses
bestimmen.

Teil in der entsprechenden Sachgruppe der
Ersatzteilliste auswählen.

Instructions for use

Determine burner type and serial number.
These data are on the nameplate.

Coordination of the defective part to one of
the subject indexes of the table of contents.

Select part in the appropriate subject index of
the spare parts list.

Utilisation

Chercher le type et le numéro de fabrication
du brûleur. Ces éléments se trouvent sur la
plaque signalétique.

La pièce défectueuse appartient à une famille
du catalogue.

Choisir la pièce dans cette famille.

Bitte geben sie in der Bestellung an:

- Bezeichnung des Ersatzteiles
- Bestellnummer
- **Brennertyp**
- **Fabriknummer**

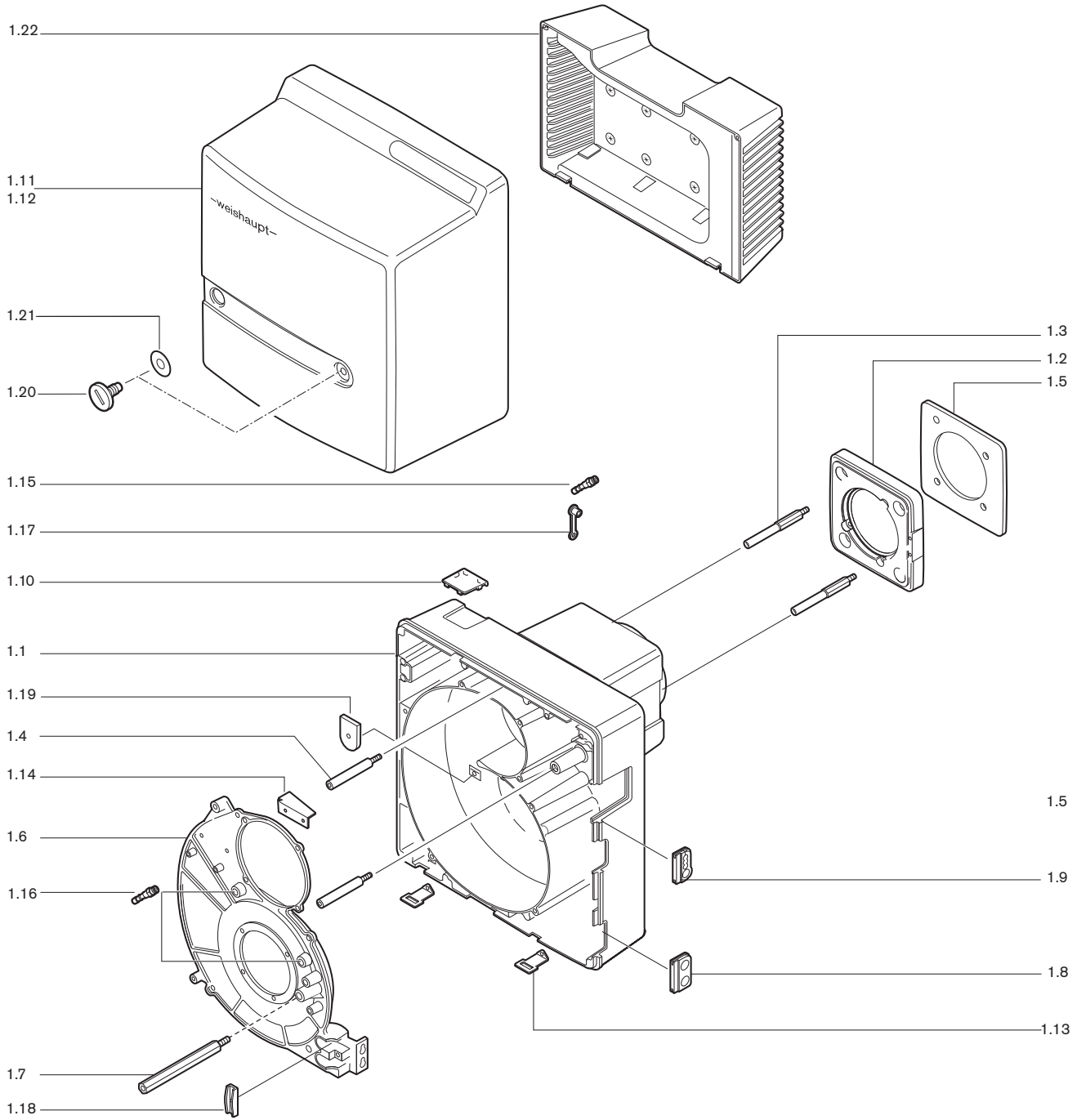
Kindly indicate in the order:

- Designation of the spare part
- Order-No.
- **Burner type**
- **Serial-No.**

Indiquer également:

- Désignation de la pièce
- No de référence
- **Type brûleur**
- **No de fabrication**

1. Brennergehäuse / Burner housing / Carcasse brûleur



2. Lose mitzuliefernde Teile / Parts supplied loose / Pièces livrées démontées

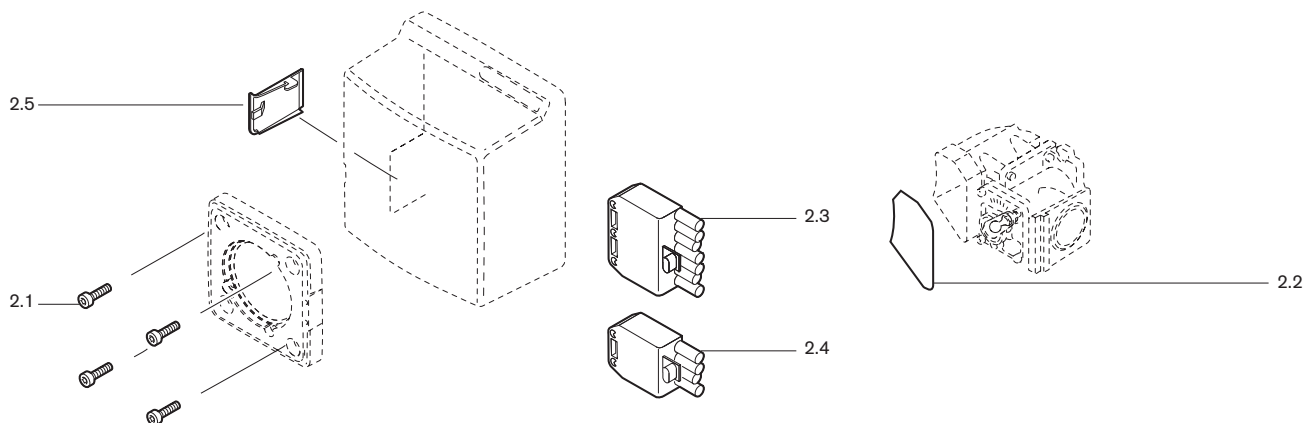
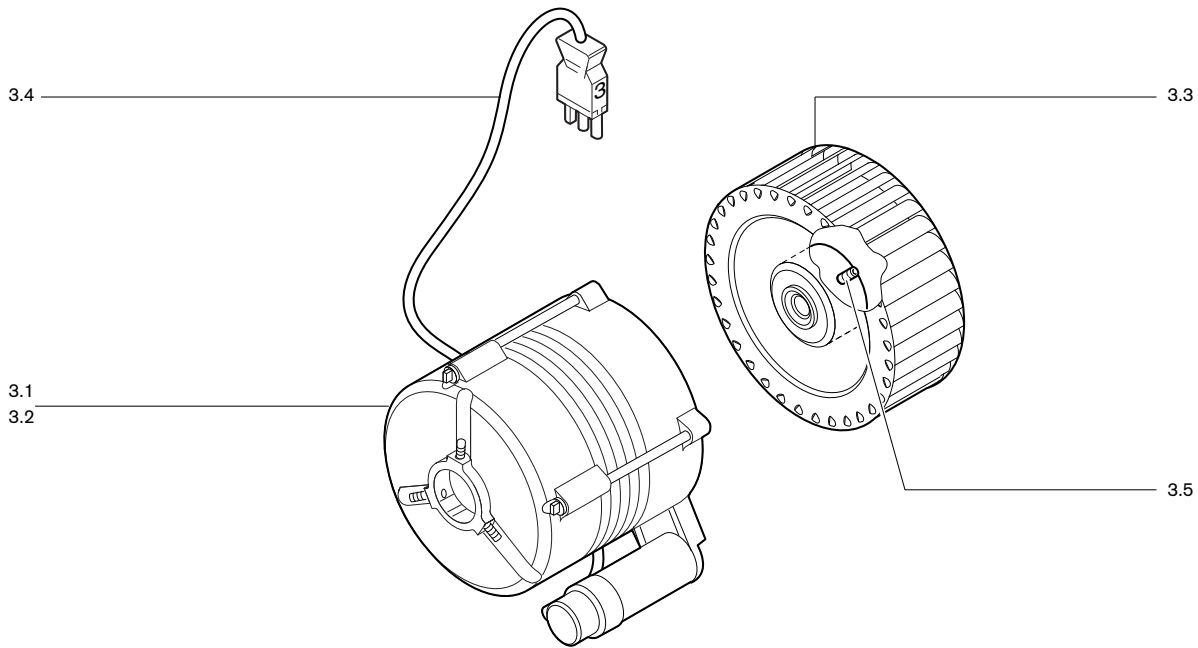


Bild Pict. Photo	Bezeichnung Brenner-Typenreihe Burner serie Type brûleur	Bestell-Nr. Order-No. No de commande	Preis EUR (o. MwSt.)	Designation	Désignation
1.	Brennergehäuse			Burner housing	Carcasse brûleur
1.1	Brennergehäuse mit Zwischenflansch	241 210 0101 2		Burner housing	Carcasse
1.2	Brennerflansch	241 210 0105 7		Burner flange	Bride brûleur
1.3	Stehbolzen für Brennerflansch M 10 x 90	241 310 0124 7		Stay bolt for burner flange	Tige de serrage et guidage bride brûleur
1.4	Schraube M8 für Brennergehäuse	241 310 0125 7		Screw for burner housing	Vis pour carcasse
1.5	Flanschdichtung	241 210 0110 7		Flange gasket	Joint de bride
1.6	Gehäusedeckel	241 210 0104 7		Casing cover	Couvercle
1.7	Stehbolzen Abdeckhaube	241 210 0120 7		Threaded rod burner cover	Goujon capot
1.8	Tülle	241 400 0117 7		Bushing	Passe-câble
1.9	Tülle für Anschlußkabel	241 200 0124 7		Connection cable bushing	Passe-câble de raccordement
1.10	Schauglas an Zeitzählerabdeckung	241 210 0119 7		Sight glass	Visière
1.11	Abdeckhaube ZM mit Display	232 210 0111 2		Burner cover with display	Capot avec afficheur
1.12	Abdeckhaube ohne Display	241 210 0111 2		Burner cover without display	Capot dans afficheur
1.13	Befestigungswinkel	241 400 0120 7		Fixing angle	Equerre de fixation
1.14	Luftleitblech	232 210 0114 7		Air guide	Tôle de guidage d'air
1.15	Einschraubstutzen R1/8 GES6	453 017		Adaptor	Prise de mesure
1.16	Einschraubstutzen R1/8 GES4	453 004			
1.17	Schutzkappe DN6	232 300 0104 7		Protective cap	Capuchon
1.18	Halter für Kabel	241 400 0136 7		Support for cable	Fixation pour câble
1.19	Abdeckung an Ansauggehäuse	241 210 0118 7		Cover on air intake housing	Capot pour caisson d'aspiration
1.20	Schraube M8 x 15	142 013 0115 7		Screw	Vis
1.21	Scheibe 7+0,2 x 18 x 0,6	430 016		Washer	Rondelle
1.22	Ansauggehäuse komplett	241 210 0108 2		Air intake housing complete	Caisson d'aspiration complet
2.	Lose mitzuliefernde Teile			Parts supplied loose	Pièces livrées demontées
2.1	Schraube M8 x 30 DIN 912 8.8	402 517		Screw	Vis
2.2	Steckscheibe zur Dichtheitsprüfung	232 210 2617 2		Blanking plate for valve proofing	Plaquette d'obturation pour contrôle d'étanchéité
2.3	Steckerteil ST18/7	716 089		Plug part	Connecteur
2.4	Steckerteil ST18/4	716 087		Plug part	Connecteur
2.5	Abdeckung für Abdeckhaube	232 210 0113 7		Cover for burner cover	Capot

3. Motor mit Kondensator, Kupplung, Gebläse / Motor with condensor coupling, fan /
Moteur avec condensateur, accouplement, turbine



4. Luftregler mit Schrittmotor / Air regulator with stepping motor / Volet d'air avec servomoteur

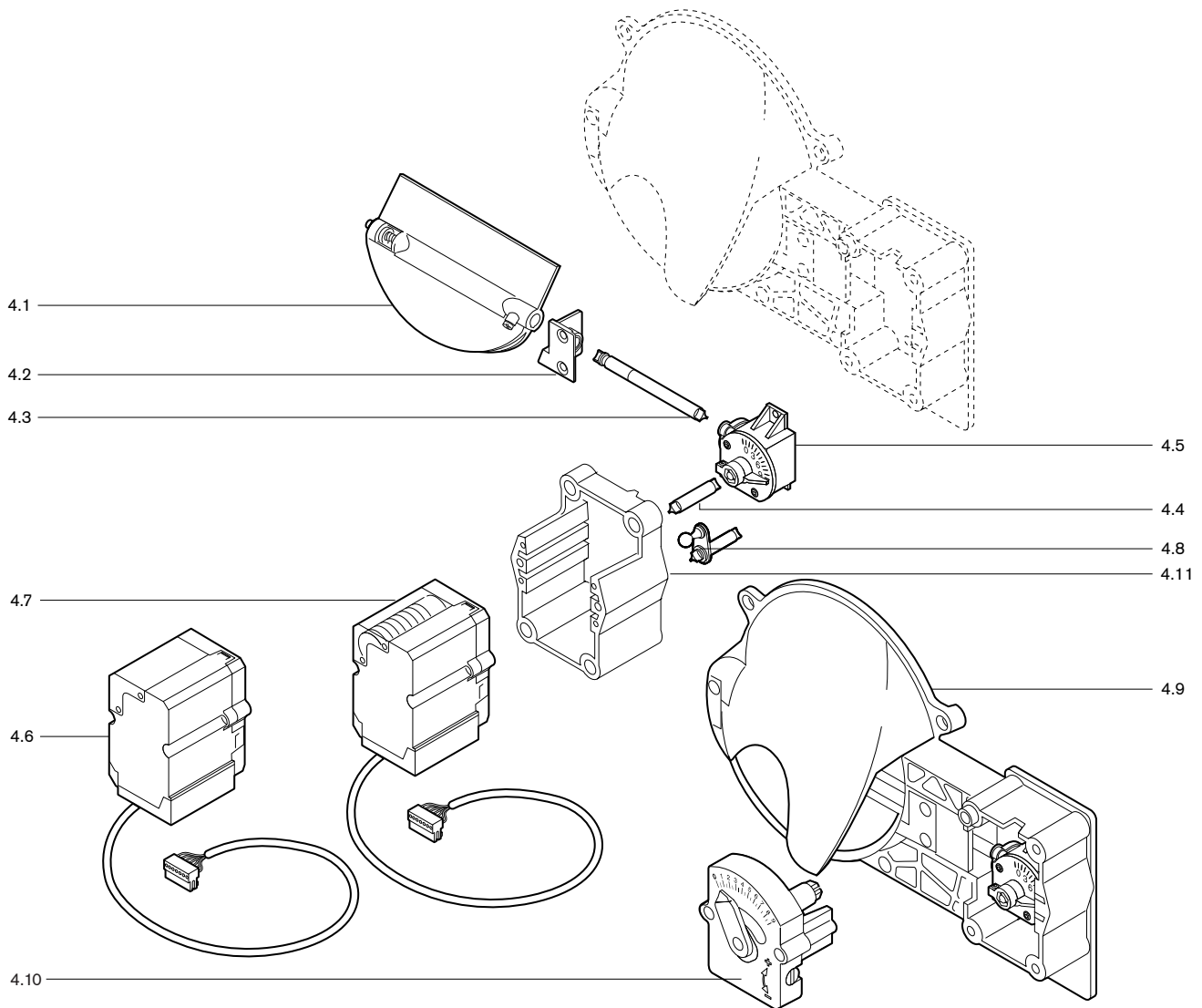
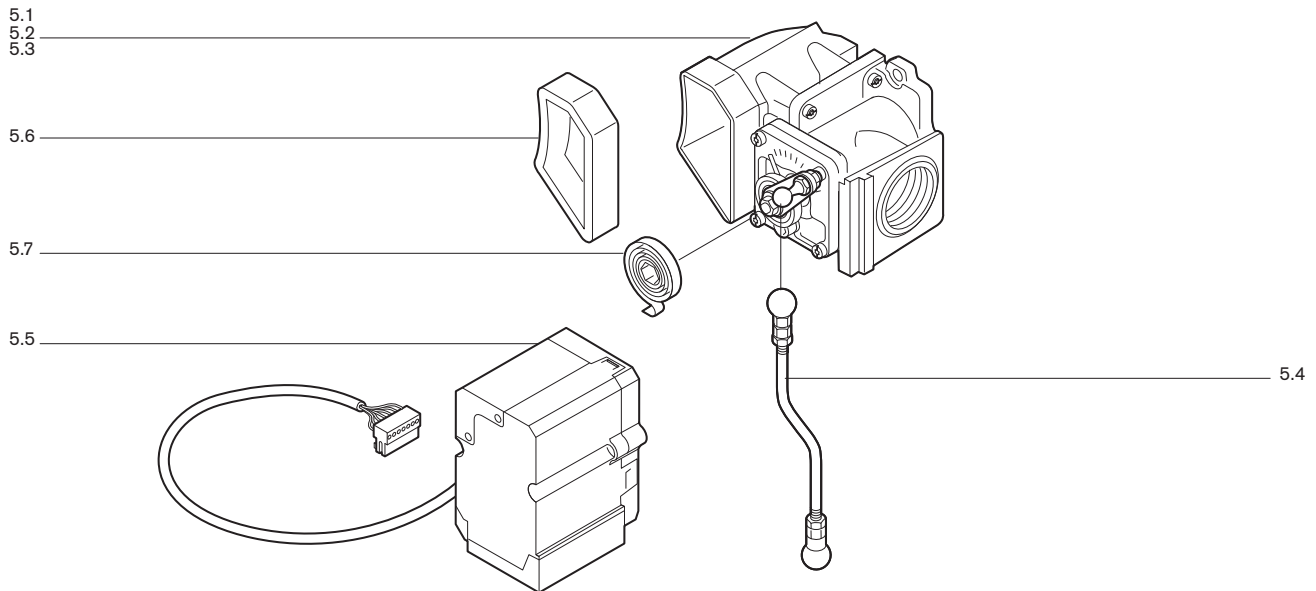


Bild Pict. Photo	Bezeichnung Brenner-Typenreihe Burner serie Type brûleur	Bestell-Nr. Order-No. No de commande	Preis EUR (o. MwSt.)	Designation	Désignation
3.	Motor mit Kondensator, Kupplung, Gebläse			Motor with condensor coupling, fan	Moteur avec conden- sateur, accouplement, turbine
3.1	Motor ECK 04A-2			Motor with condensor	Moteur, avec condensateur
3.2	230V, 50Hz, mit Kondensator 110V, 60Hz, mit Kondensator 220V, 60Hz, mit Kondensator	652 084 652 087 652 085			
3.3	Gebläserad 50Hz 160 x 61,6 -L-E 60Hz 160 x 61,6 -L-E	241 210 0803 2 241 210 0804 2		Fan wheel	Turbine
3.4	Steckerkabel	241 050 1206 2		Plug cable	Câble avec fiche
3.5	Gewindestift M8 x 8 mit Ringschneide und Tuflokbeschichtung	420 550		Threaded pin with olive and Tuflok coating	Vis frein pour turbine
3.6	Kondensator MKP8/420 für 230 V 50 Hz	713 463		Capacitor	Condensateur
4.	Luftregler mit Schrittmotor			Air regulator with stepping motor	Volet d'air avec servomoteur
4.1	Luftklappe	241 210 0202 2		Air damper	Volet d'air
4.2	Lager	241 110 0210 7		Bearing	Pallier
4.3	Welle Luftklappe - Winkelgetriebe	241 210 0205 7		Shaft air damper - angle motor	Axe volet d'air - renvoi d'angle
4.4	Welle Winkelgetriebe - Stellantrieb	241 400 0215 7		Shaft angle gearing - servo-motor	Axe renvoi d'angle - servomoteur
4.5	Winkelgetriebe Feder 2	241 110 0206 2		Angle gearing spring 2	Ressort 2
4.6	Schrittmotor STE 4,5 Ausführung ZM	651 103		Stepping motor	Moteur
4.7	STD 4,5 Ausführung Z	651 102			
4.8	Hebel	232 210 0201 2		Lever	Levier
4.9	Luftregler Feder 2	241 210 0207 2		Air regulator spring 2	Volet d'air ressort 2
4.10	Handverstellung	241 050 0202 2		Manual adjustment	Réglage manuel
4.11	Rahmen	241 210 0203 7		Frame	Châssis

5. Gasdrossel / Gas butterfly valve / Clapet gaz



6. Flammenüberwachung / Flame monitoring / Contrôle de flamme

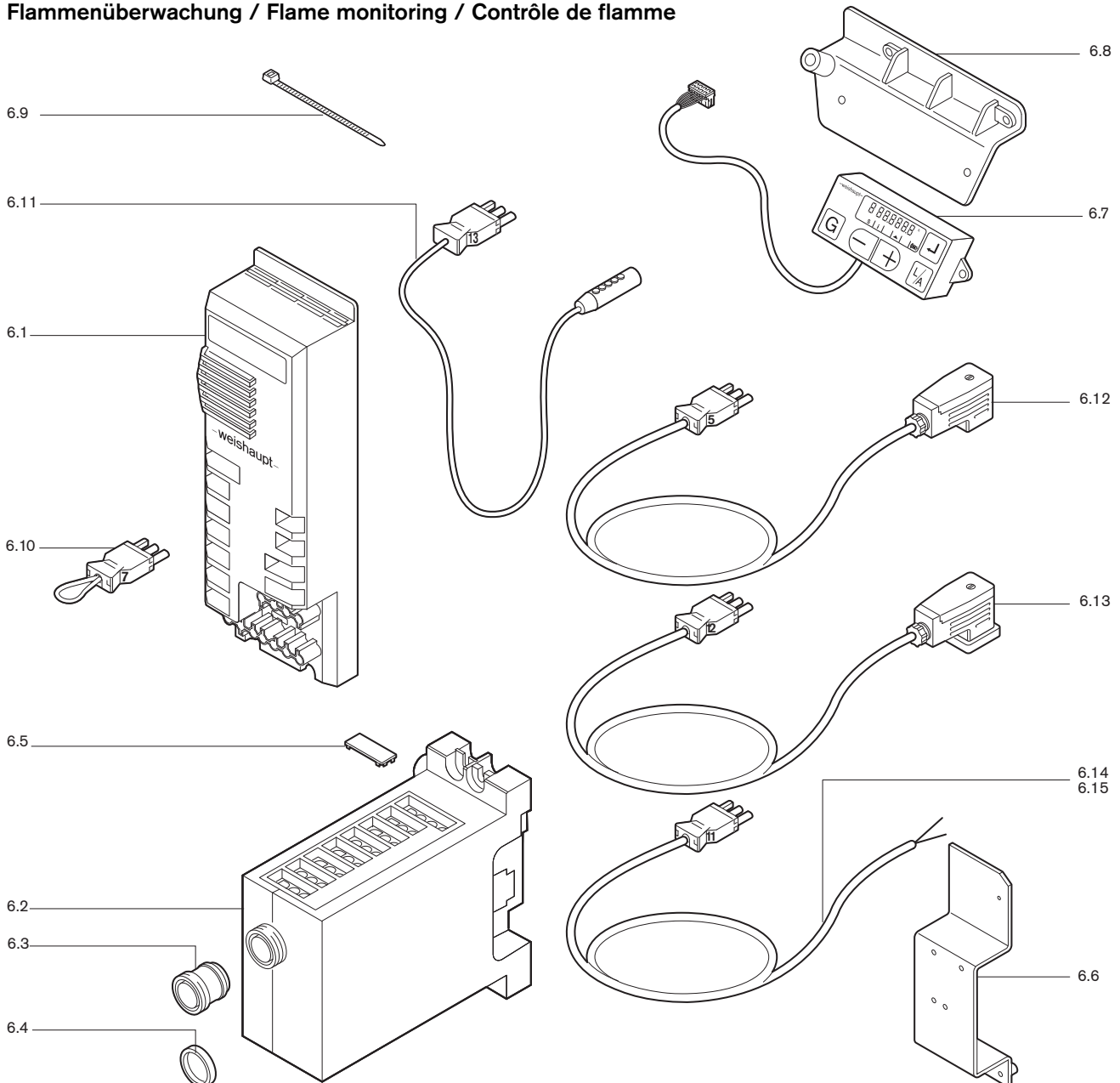


Bild Pict. Photo	Bezeichnung Brenner-Typenreihe Burner serie Type brûleur	Bestell-Nr. Order-No. No de commande	Preis EUR (o. MwSt.)	Designation	Désignation
5.	Gasdrossel			Gas butterfly valve	Clapet gaz
5.1	Gasdrossel einstufig + Ausf. Z N-Gas	232 210 2501 0		Gas butterfly valve	Clapet gaz
5.2	einstufig + Ausf. Z F-Gas	233 210 2501 0			
5.3	Ausf. ZM N+F-Gas	232 210 2502 0			
5.4	Gewindestange nur Z	232 210 2501 2		Threaded rod	Tige filetée
5.5	Schrittmotor STE 4,5 B036/6-01LA (nur ZM)	651 101		Stepping motor for ZM	Servomoteur pour ZM
5.6	Dichtung für Verbindungskanal	232 210 2508 7		Seal for connection channel	Joint
5.7	Drehfeder	241 400 0216 7		Spring	Ressort de rappel
6.	Flammenüberwachung			Flame monitoring	Contrôle de flamme
6.1	Feuerungsmanager W-FM 20 Vers. 3.11 230V, 50-60Hz 110V, 50-60Hz	600 384 600 385		Combustion manager	Manager de combustion
6.2	Feuerungsmanager W-FM 10, Vers. C 230V, 50-60Hz 110V, 50-60Hz	600 475 600 476		Combustion manager	Manager de combustion
	Feuerungsmanager W-FM 05 (einstufig) 230V, 50-60Hz 110V, 50-60Hz	600 470 600 471		Combustion manager (single stage)	Manager de combustion (1 allure)
	Feuerungsmanager W-FM 21 Vers. 1.0, 230 V (TRD)	600 326		Combustion manager	Manager de combustion
6.3	Entriegelungsknopf-Verlängerung	600 357		Support	Rallonge bouton de réarmement
6.4	Adapterring 22 x 4	600 358		Adaptor ring	Bague d'adaptation
6.5	Abdeckclip AGK63 für Feuerungsmanager	600 312		Cover clip for combustion manager	Cache bornes pour manager de combustion
6.6	Bügel kompl. für W-FM 20 Ausf. ZM	232 210 1203 2		Bracket complete	Étrier complet
6.7	Display AM 20.02 mit Folientastatur	660 300		Display with foil keyboard	Afficheur avec clavier
6.8	Befestigungsbügel	241 400 1201 7		Fixing bracket	Equerre de fixation
6.9	Wiederöffnungsband 145 x 4,8 mm	794 088		Re-opening band	Bande de serrage
6.10	Zwischenstecker Nr. 7 3-polig	241 400 1204 2		Adapter plug No. 7 3-pole	Prise intermédiaire n° 7 3 pôles
6.11	Ionisationskabel	232 310 1201 2		Ionisation cable	Câble d'ionisation
6.12	Steckerkabel mit Stecker Nr. 5 DMV -w- MF	232 400 1201 2		Plug cables with plug No. 5 DMV	Câble à prise avec prise n° 5 DMV
6.13	mit Stecker Nr. 12 GDW	232 050 1202 2		with plug No. 12 GDW	avec prise n° 12 pressostat gaz
6.14	mit Stecker Nr. 11 LGW Z	232 110 1202 2		with plug No. 11 LGW	avec prise n° 11 LGW
6.15	mit Stecker Nr. 11 LGW ZM	232 110 1203 2		with plug No. 11 LGW	avec prise n° 11 LGW
6.16	mit Stecker Nr. 5 W-FM 05, einstufig	232 110 1205 2		with plug No. 5, W-FM 05	avec prise n° 5, W-FM 05

7. Flammkopf / Combustion head / Tête de combustion

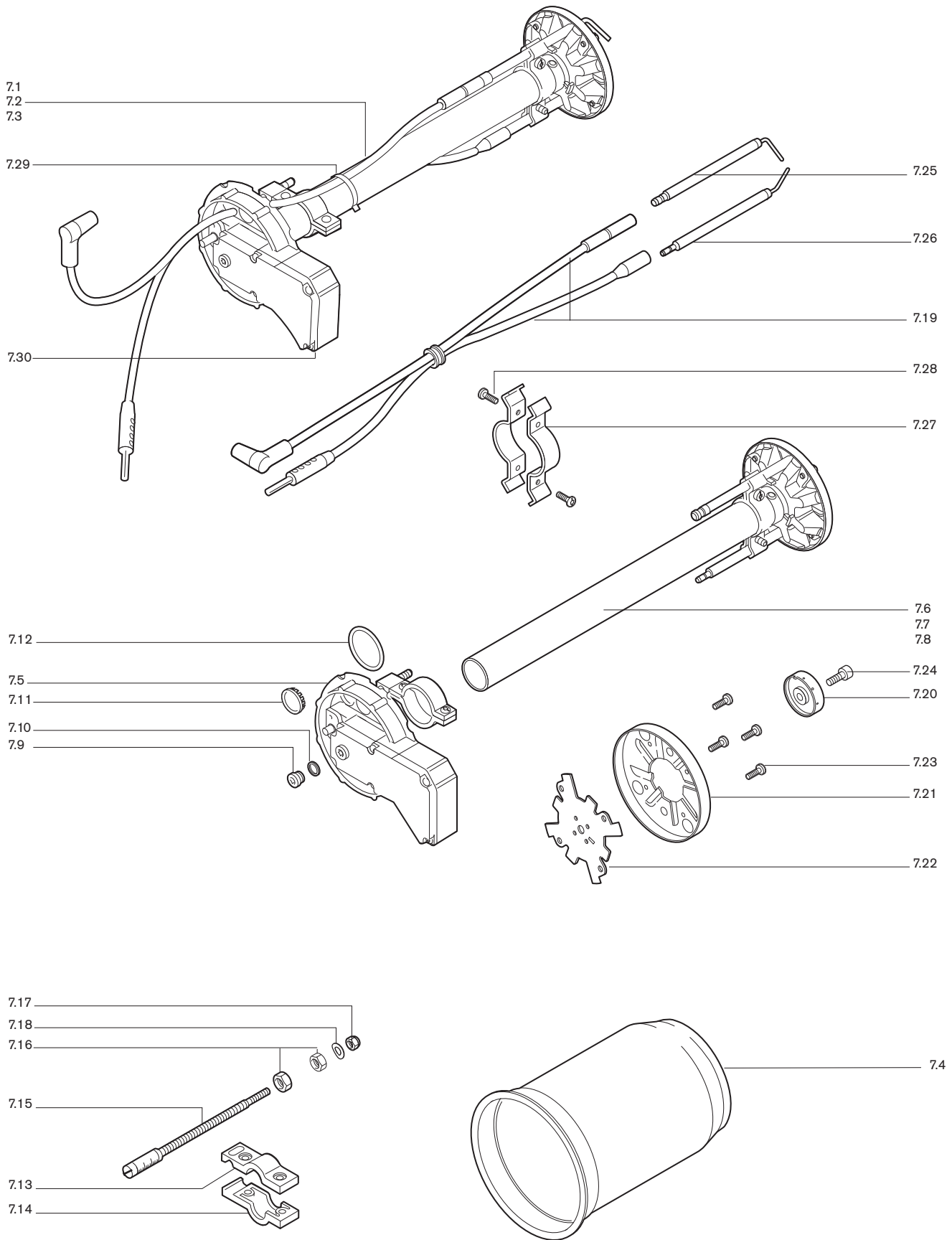
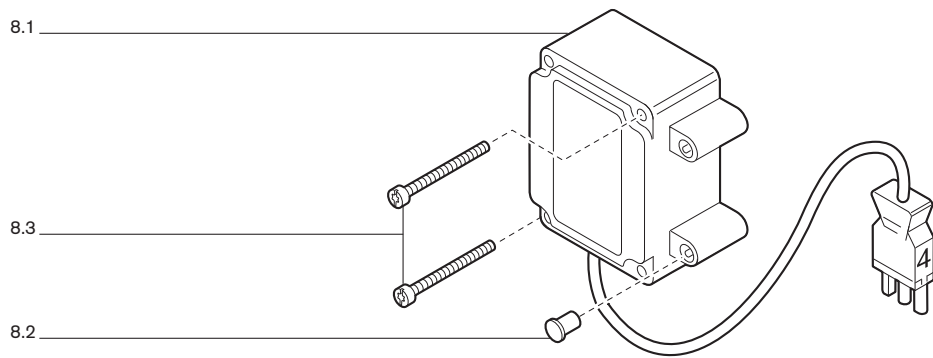


Bild Pict. Photo	Bezeichnung Brenner-Typenreihe Burner serie Type brûleur	Bestell-Nr. Order-No. No de commande	Preis EUR (o. MwSt.)	Designation	Désignation
7.	Flammkopf			Combustion head	Tête de combustion
7.1	Mischgehäuse WG20N/1-C WG20F/1-C	232 210 1405 2 233 210 1401 2		Mixing head	Chambre de mélange
7.2	Mischgehäuse WG20N/1-C 100 mm verlängert WG20N/1-C 200 mm verlängert WG20N/1-C 300 mm verlängert	230 210 1407 2 230 210 1408 2 230 210 1409 2		Mixing head extended	Chambre de mélange rallongée
7.3	Mischgehäuse WG20F/1-C 100 mm verlängert WG20F/1-C 200 mm verlängert WG20F/1-C 300 mm verlängert	230 210 1413 2 230 210 1414 2 230 210 1415 2		Mixing head extended	Chambre de mélange rallongée
7.4	Flammrohr WG20-C WG20-C 100 mm verlängert WG20-C 200 mm verlängert WG20-C 300 mm verlängert	232 210 1412 2 230 210 1401 2 230 210 1402 2 230 210 1403 2		Flame tube extended	Tête de combustion rallongée
7.5	Verschlussgehäuse komplett	232 210 1402 2		Closing cover complete	Couvercle complet
7.6	Mischrohr WG20N/1-C WG20F/1-C	232 210 1408 2 233 210 1402 2		Mixing tube	Tube de mélange
7.7	Mischrohr WG20N/1-C 100 mm verlängert WG20N/1-C 200 mm verlängert WG20N/1-C 300 mm verlängert	230 210 1404 2 230 210 1405 2 230 210 1406 2		Mixing tube extended	Tube de mélange rallongé
7.8	WG20F/1-C 100 mm verlängert WG20F/1-C 200 mm verlängert WG20F/1-C 300 mm verlängert	230 210 1410 2 230 210 1411 2 230 210 1412 2			
7.9	Schraube G 1/8 A	409 004		Screw	Vis
7.10	Dichtring 10 x 13,5 x 1,5	441 033		Sealing ring	Joint
7.11	Schauglas	241 400 0137 7		Viewing port	Verre de visée
7.12	O-Ring 32 x 3 -N-NBR 70 DIN 3771	445 095		O-ring	Joint torique
7.13	Mitnehmer	232 200 1403 7		Tappet	Tige d'entraînement
7.14	Mitnehmer	232 200 1404 7		Tappet	Tige d'entraînement
7.15	Verstellungsschraube M6 x 90	232 210 1404 7		Adjustment screw	Vis de réglage
7.16	Sechskantmutter M 8 links DIN 934	411 413		Hexagonal nut	Joint
7.17	M 5 DIN 985	411 203			
7.18	Federscheibe A5 DIN 137	431 613		Spring disc	Rondelle ressort
7.19	Zünd- und Fühlerleitung 380 mm 480 mm 600 mm 700 mm	232 210 1102 2 230 210 1102 2 232 310 1103 2 230 310 1113 2		Ignition- and sensor line	Câble d'allumage et d'ionsiation
7.20	Düsentopf	232 200 1446 7		Nozzle head	Pastille gicleur
7.21	Stauscheibe 35 x 95	232 200 1441 7		Diffuser	Défecteur
7.22	Düseneinsatz	232 200 1439 7		Nozzle	Gicleur
7.23	Schraube M4 x 8 Torx-Kombi-Plus	409 235		Screw	Vis
7.24	Schraube M4 x 16 Torx-Kombi-Plus	409 224			
7.25	Zündelektrode	232 200 1421 7		Ignition electrode	Electrode d'allumage
7.26	Ionisationselektrode	232 100 1420 7		Sensor electrode	Electrode d'ionisation
7.27	Bügel 2 x 12 x 70	232 200 1443 7		Bracket	Bride
7.28	Schraube M4 x 10 Torx-Kombi-Plus	409 323		Screw	Vis
7.29	Wiederöffnungsband 4,8 x 196	794 089		Release cable tie	Bande de serrage
7.30	Dichtung für Verschlussgehäuse	232 210 1403 7		Gasket for closing cover	Joint chambre de mélange

8. Zündgerät / Ignition transformer / Transfo d'allumage



9. Druckwächter / Pressure switch / Pressostat

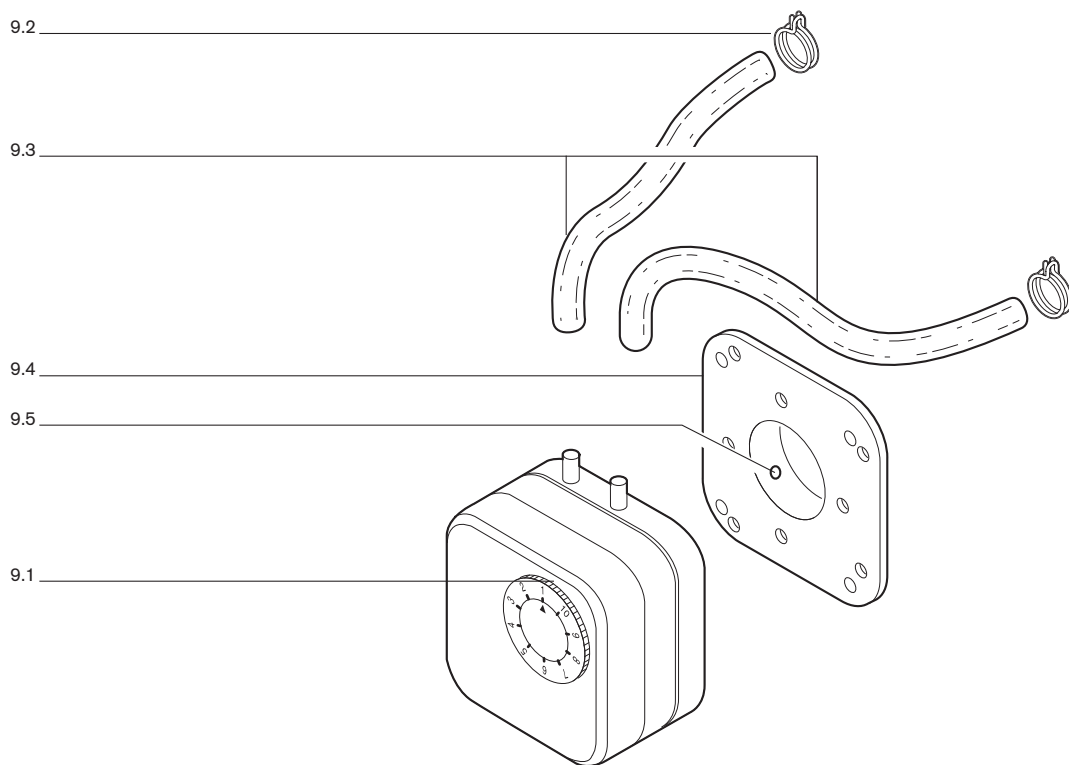


Bild Pict. Photo	Bezeichnung Brenner-Typenreihe Burner serie Type brûleur	Bestell-Nr. Order-No. No de commande	Preis EUR (o. MwSt)	Designation	Désignation
8.	Zündgerät			Ignition transformer	Transfo d'allumage
8.1	Zündgerät W-ZG 01/V 230V, 50-60Hz 110V, 50-60Hz	603 221 603 222		Ignition unit	Allumeur
8.2	Verschlußstopfen für Zündgerät	603 130		Plug for ign.device	Bouchon pour transfo d'allumage
8.3	Schraube M4 x 42 Kombi-Trox-Plus	409 260		Screw	Vis
9.	Druckwächter			Pressure switch	Pressostat
9.1	Druckwächter LGW 10/A2	691 370		Pressure switch	Pressostat d'air
9.2	Schlauchklemme	790 218		Hose retaining clip	Pince pour tube
9.3	Schlauch 4,0 x 1,75 190 mm	232 050 2405 7		Silicone hose	Tube silicone
9.4	Anbaufansch für LGW	605 243		Mounting flange	Bride d'adaption
9.5	Schraube M6 x 10	402 366		Screw	Vis

10. Gasarmaturen / Gas valve train / Rampes gaz

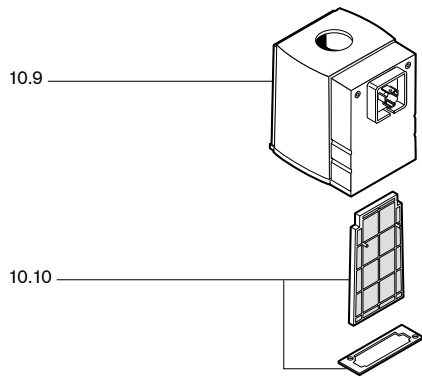
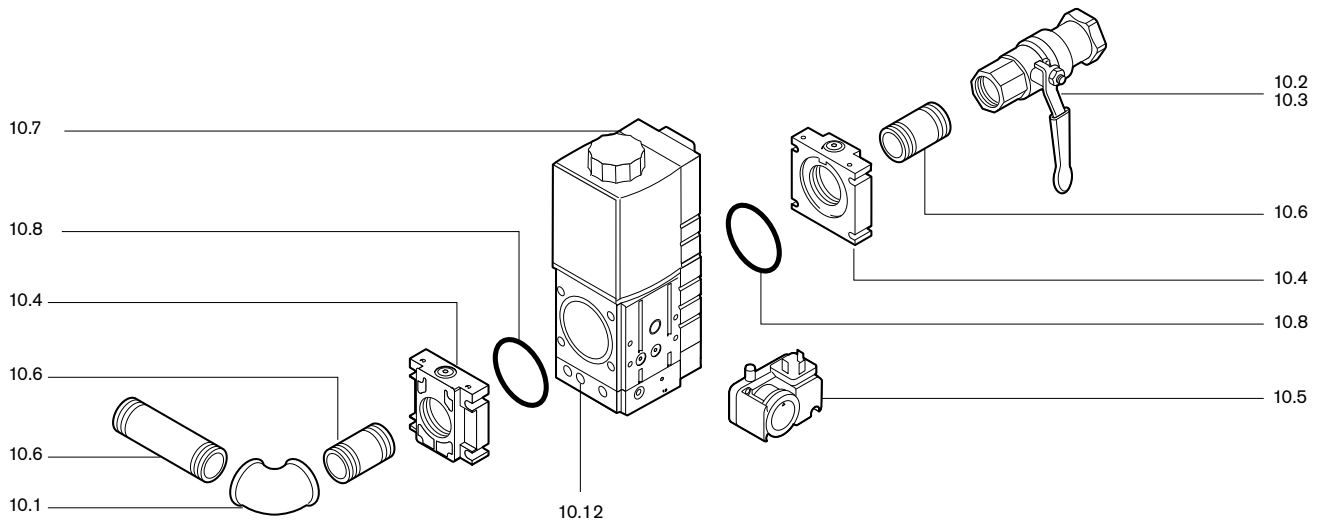












Bild Pict. Photo	Bezeichnung Brenner-Typenreihe Burner serie Type brûleur	Bestell-Nr. Order-No. No de commande	Preis EUR (o. MwSt.)	Designation	Désignation
10.	Gasarmaturen			Gas valve train	Rampes gaz
10.1	Winkel R1	453 123		Angle	Coude
10.2	Kugelhahn ohne TAE Rp3/4 PN 40 Dichtung Teflon Rp1 PN 40 Dichtung Teflon	454 660 454 661		Ball valve	Robinet à bille sans TAS
10.3	Kugelhahn mit TAE 998 NG-3/4-CE-TAS Dichtung Teflon 998 NG-1 -CE-TAS Dichtung Teflon	454 596 454 597		Ball valve	Robinet à bille avec TAS
10.4	Flansch DMV 507 Rp 3/4 DMV 507 Rp 1 DMV 512 Rp 1	605 227 605 233 605 228		Flange	Bride
10.5	Druckwächter GW 50 A5/1 5,0 - 50 mbar	691 378		Pressure switch	Pressostat
10.6	Doppelnippel R 3/4 x 50 mit Loctite R 1 x 50 mit Loctite R 1 x 80 mit Loctite	139 000 2672 7 139 000 2673 7 139 000 2674 7		Double nipple	Mamelon double
10.7	Mehrfachstellgerät mit Druckwächter GW50 A5/1 W-MF SE 507, 230 V (Z+ZM-LN) W-MF SE 512, 230 V (Z+ZM-LN) W-MF SE 507, 110 V (Z+ZM-LN) W-MF SE 512, 110 V (Z+ZM-LN) W-MF SLE 507, 230 V (LN) W-MF SLE 512, 230 V (LN) W-MF SLE 507, 110 V (LN) W-MF SLE 512, 110 V (LN)	605 320 605 321 605 322 605 323 605 326 605 327 605 328 605 329		Multifunction assembly with pressure switch	Multibloc avec pressostat
10.8	O-Ring 57 x 3 W-MF 507 75 x 3,5 W-MF 512	445 519 445 520		O ring	Joint torique
10.9	Magnetspule Nr. W-MF 507 230 V 032 W-MF 512 230 V 042 W-MF 507 110 V 032 W-MF 512 110 V 042	605 255 605 257 605 256 605 258		Solenoid coil	Bobine
10.10	Filtereinsatz mit Dichtung W-MF 507 W-MF 512	605 253 605 254		Filter insert	Filtre
10.11	O-Ring GW50 A5/1 10,5 x 2,25	445 512		O ring	Joint torique
10.12	Filterelement G¹/₈	605 302		Filter element	Filtre élément

Weishaupt in Ihrer Nähe?

Adressen, Telefonnummern usw.
finden sie unter www.weishaupt.de

Druck-Nr. 83032901, Mai 2013
Änderungen aller Art vorbehalten.
Nachdruck verboten.

Produkt		Beschreibung	Leistung
	W-Brenner	Die millionenfach bewährte Kompakt-Baureihe: Sparsam, zuverlässig, vollautomatisch. Öl-, Gas- und Zweistoffbrenner für Ein- und Mehrfamilienhäuser sowie Gewerbebetriebe. Als purflam Brenner wird Öl nahezu rußfrei verbrannt und NO _x -Emissionen nachhaltig reduziert.	bis 570 kW
	monarch® und Industriebrenner	Der legendäre Industriebrenner: Bewährt, langlebig, übersichtlich. Öl-, Gas- und Zweistoffbrenner für zentrale Wärmeversorgungsanlagen.	bis 11.700 kW
	multiflam® Brenner	Innovative Weishaupt-Technologie für Großbrenner: Minimale Emissionswerte besonders bei Leistungen über ein Megawatt. Öl-, Gas- und Zweistoffbrenner mit patentierter Brennstoffaufteilung.	bis 17.000 kW
	WK-Industriebrenner	Kraftpakete im Baukastensystem: Anpassungsfähig, robust, leistungsstark. Öl-, Gas- und Zweistoffbrenner für Industrieanlagen.	bis 28.000 kW
	Thermo Unit	Die Heizsysteme Thermo Unit aus Guss oder Stahl: Modern, wirtschaftlich, zuverlässig. Für die umweltschonende Beheizung von Ein- und Mehrfamilienhäusern. Brennstoff: Wahlweise Gas oder Öl.	bis 55 kW
	Thermo Condens	Die innovativen Gas-Brennwertgeräte mit SCOT-System: Effizient, schadstoffarm, vielseitig. Ideal für Wohnungen, Ein- und Mehrfamilienhäuser. Und für den großen Wärmebedarf als bodenstehende Gas-Brennwertkessel mit bis zu 1200 kW Leistung (Kaskade).	bis 1.200 kW
	Wärmepumpen	Das Wärmepumpenprogramm bietet Lösungen für die Nutzung von Wärme aus der Luft, der Erde oder dem Grundwasser. Die Systeme sind geeignet für Sanierung oder Neubau.	bis 130 kW
	Solar-Systeme	Gratisenergie von der Sonne: Perfekt abgestimmte Komponenten, innovativ, bewährt. Formschöne Flachdachkollektoren zur Heizungsunterstützung und Trinkwassererwärmung.	
	Wassererwärmer / Energiespeicher	Das attraktive Programm zur Trinkwassererwärmung umfasst klassische Wassererwärmer, die über ein Heizsystem versorgt werden und Energiespeicher, die über Solarsysteme gespeist werden können.	
	MSR-Technik / Gebäudeautomation	Vom Schaltschrank bis zur Komplettsteuerung von Gebäudetechnik – bei Weishaupt finden Sie das gesamte Spektrum moderner MSR Technik. Zukunftsorientiert, wirtschaftlich und flexibel.	