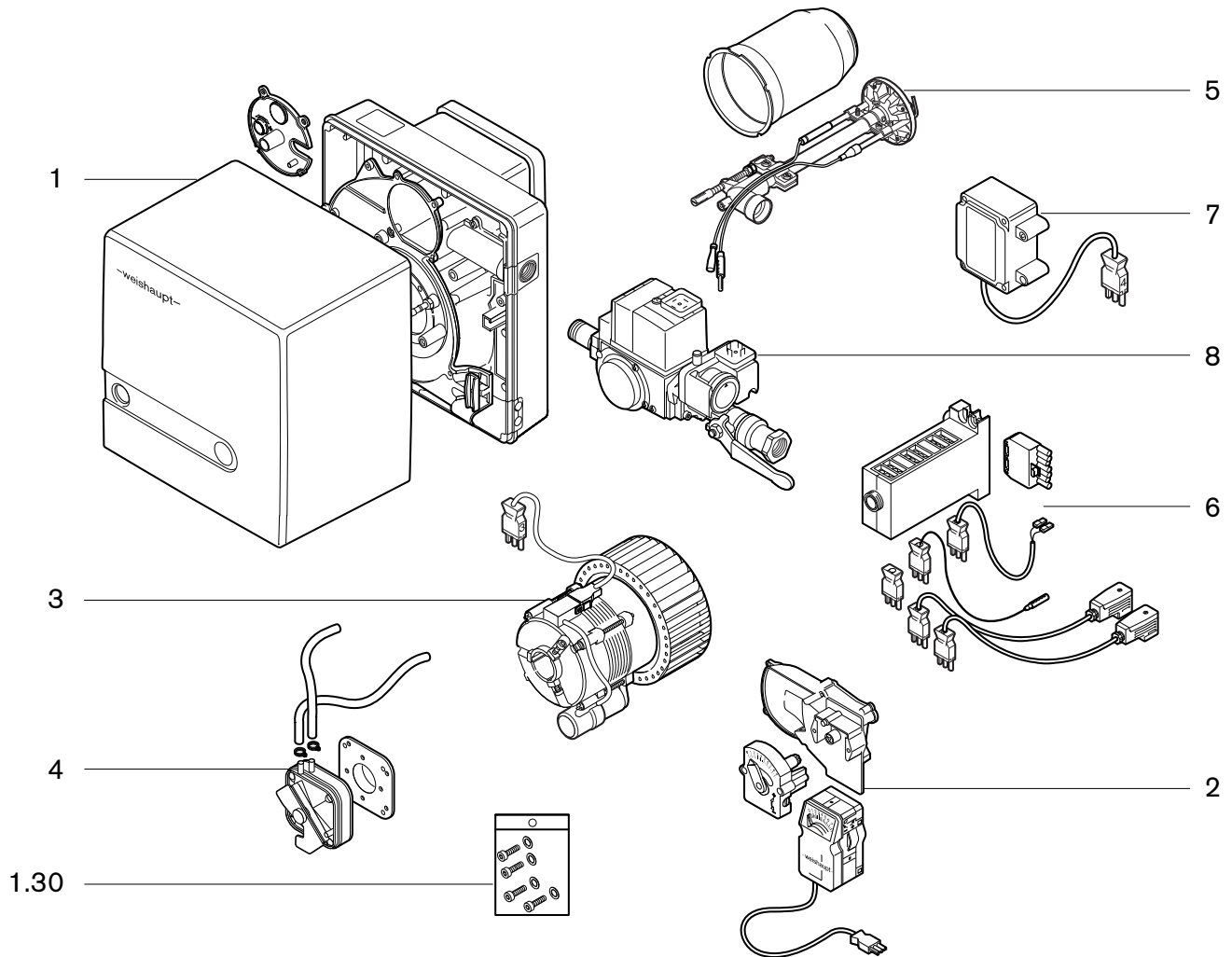


**Ersatzteile für  
Brenner-Typen WG5**

**Spare parts for  
burner types WG5**

**Pièces de rechange  
pour brûleurs WG5**

– weishaupt –



**Gebrauch**

Brennertyp und Fabriknummer feststellen.  
Diese Angaben stehen auf dem Typenschild.

Zuordnung des defekten Teiles zu einer der  
Sachgruppen des Inhaltsverzeichnisses  
bestimmen.

Teil in der entsprechenden Sachgruppe der  
Ersatzteilliste auswählen.

**Instructions for use**

Determine burner type and serial number.  
These data are on the nameplate.

Coordination of the defective part to one of  
the subject indexes of the table of contents.

Select part in the appropriate subject index of  
the spare parts list.

**Utilisation**

Chercher le type et le numéro de fabrication  
du brûleur. Ces éléments se trouvent sur la  
plaque signalétique.

La pièce défectueuse appartient à une famille  
du catalogue.

Choisir la pièce dans cette famille.

**Bitte geben sie in der Bestellung an:**

- Bezeichnung des Ersatzteiles
- Bestellnummer
- **Brennertyp**
- **Fabriknummer**

**Kindly indicate in the order:**

- Designation of the spare part
- Order-No.
- **Burner type**
- **Serial-No.**

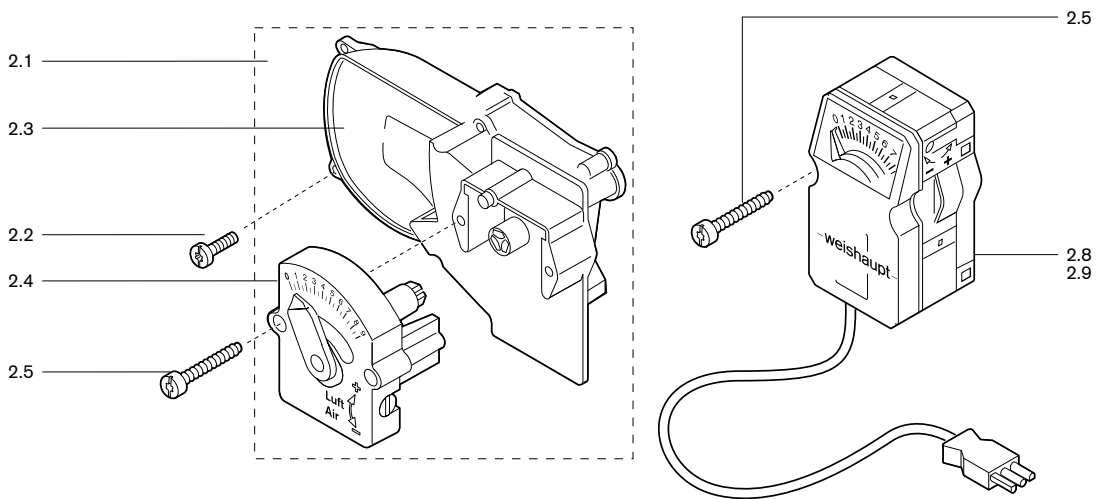
**Indiquer également:**

- Désignation de la pièce
- No de référence
- **Type brûleur**
- **No de fabrication**

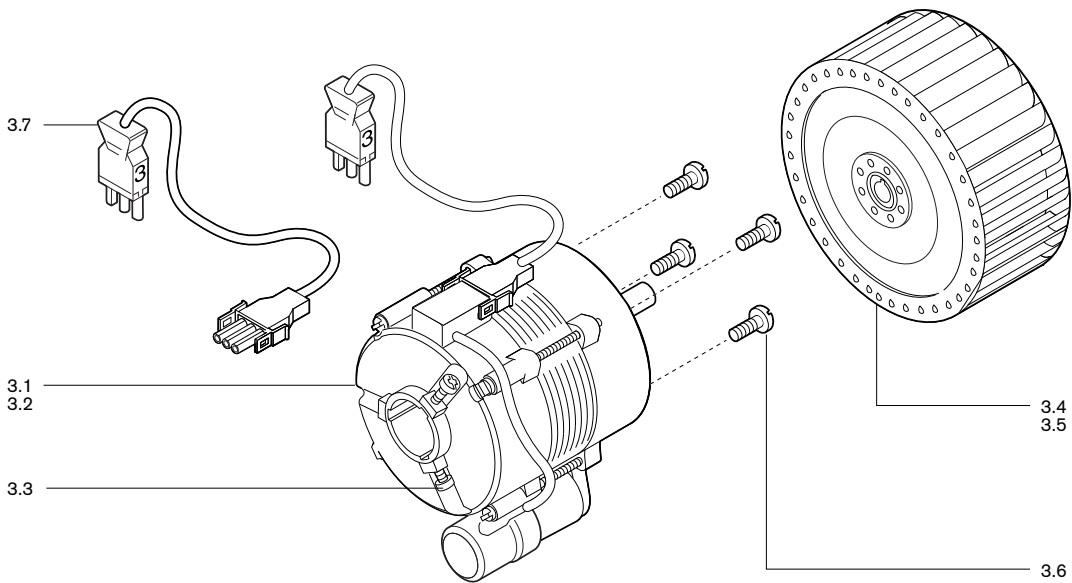


Bild Pict. Photo	Bezeichnung Brenner-Typenreihe Burner serie Type brûleur	Bestell-Nr. Order-No. No de commande	Preis EUR (o. MwSt.)	Designation	Désignation
<b>1.</b>	<b>Brennergehäuse</b>			<b>Burner housing</b>	<b>Carcasse brûleur</b>
1.1	Brennergehäuse	241 050 0101 7		Burner housing	Carcasse brûleur
1.2	Brennerflansch	241 050 0128 7		Burner flange	Bride brûleur
1.3	Stehbolzen für Brennerflansch	241 050 0118 7		Stay bolt for burner flange	Entretoise de fixation du capot
1.4	Schraube für Brennergehäuse	241 110 0129 7		Screw for burner housing	Vis pour carcasse brûleur
1.5	Flanschdichtung	241 050 0114 7		Flange sealing	Joint de bride
1.6	Stehbolzen für Abdeckhaube	241 050 0135 7		Stay bolt for cover	Entretoise pour capot de brûleur
1.7	Gehäusedeckel	241 050 0103 7		Casing cover	Capot
1.8	Tülle	241 050 0117 7		Cable bushing	Passe câble
1.9	Anschlusskanal mit Scheibe	232 050 0101 2		Connection channel with washer	Pièce de liaison chambre de mél.
1.10	Stopfen natur GPN 600 B 182	446 081		Plug natural	Bouchon incolore
1.11	Dichtring Mischgehäuse-Anschlusskanal	232 050 1404 7		Sealing ring compustion head- connection channel	Joint chambre de mél.-pièce de liaison
1.13	Ansauggehäuse komplett	241 050 0101 2		Air intake casing complete	Caison d'aspiration complet
1.14	Abdeckhaube komplett	241 050 0102 2		Cover complete	Capot de brûleur complet
1.15	Einschraubstutzen R 1/8 GES4	453 004		Threaded socket	Prise de mesure
1.16	Verschlussdeckel mit Schauglas	232 050 1409 2		Cover with sight glass	Couvercle chambre de mélange
1.17	Halter für Kabel	241 400 0136 7		Holder for cable	Etrier pour câbles
1.18	Schraube M 4 x 10 Kombi-Torx-Plus 20IP	409 236		Screw	Vis
1.19	Schraube M 5 x 15 Kombi-Torx-Plus 20IP	409 310		Screw	Vis
1.20	Schauglas	241 400 0137 7		Sight glass	Verre de visée
1.21	Schraube M8 x 15	142 013 0115 7		Screw	Vis
1.22	Tülle für Zündkabel	241 050 0115 7		Cable bushing for ignition cable	Passe-câble pour câble d'allumage
1.23	Scheibe 7 + 0,2 x 18 x 0,6	430 016		Washer	Rondelle
1.24	Halteblech für Serviceposition	241 050 0124 7		Bracket for service position	Fixation pour position entretien
1.25	Schraube 4 x 30	409 325		Screw	Vis
1.26	Hülse für Brennergehäuse	241 050 0131 7		Sleeve for burner housing	Douille pour carcasse brûleur
<b>1.30</b>	<b>Lose mitzuliefernde Teile</b>			<b>Parts supplied loose</b>	<b>Pièces livrées démontées</b>
1.31	Zubehör-Garnitur	232 050 0002 2		Attachment accessories	Boulons et rondelles de fixation bride brûleur

## 2. Luftregler mit Schrittmotor / Air regulator with stepping motor / Volet d'air avec servomoteur



## 3. Motor mit Kondensator, Gebläse / Motor with condensor fan / Moteur avec condensateur, turbine



## 4. Druckwächter / Pressure switch / Pressostat

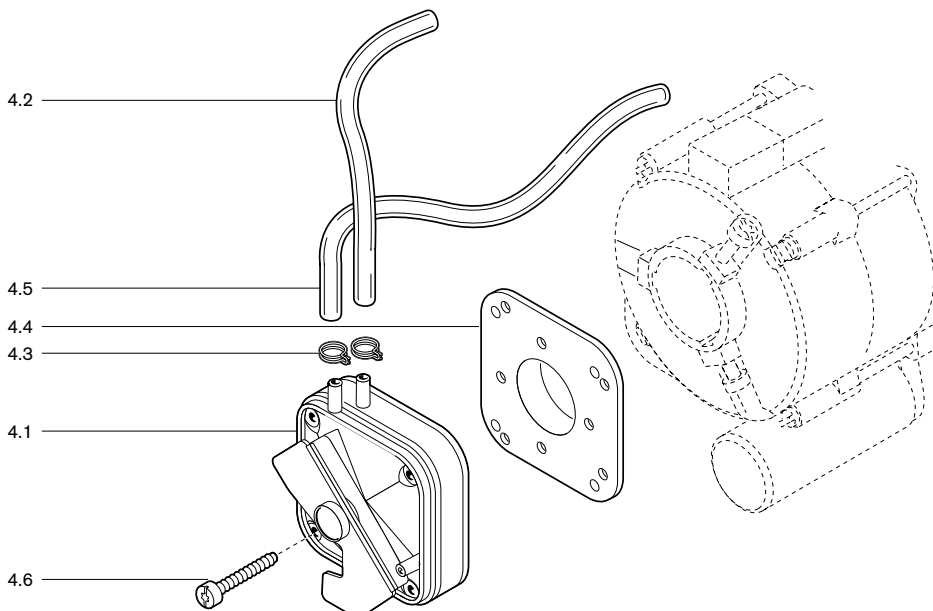


Bild Pict. Photo	Bezeichnung Brenner-Typenreihe Burner serie Type brûleur	Bestell-Nr. Order-No. No de commande	Preis EUR (o. MwSt.)	Designation	Désignation
<b>2.</b>	<b>Luftregler mit Schrittmotor</b>			<b>Air regulator with stepping motor</b>	<b>Volet d'air avec servomoteur</b>
2.1	Luftregler mit Handverstellung	241 050 02042		Air regulator	Réglage d'air manuel
2.2	Schraube M4 x 12 Kombi-Torx-Plus	409 237		Screw	Vis
2.3	Ansaugkanal komplett	241 050 0203 2		Air intake channel complete	Gaine d'aspiration complète
2.4	Handverstellung	241 050 0202 2		Handverstellung	Réglage manuel
2.5	Schraube M4 x 30 Kombi-Torx-Plus	409 325		Screw	Vis
2.6	Luftregler mit Stellantrieb			Air reg. with stepping motor	Réglage d'air avec servomoteur
2.7	230 V 50 Hz	241 050 0205 2			
	110 V 60 Hz	240 050 0201 2			
2.8	Stellantrieb W-St02/1			Stepping motor	Servomoteur
2.9	230 V, 50 Hz	651 047			
	110 V, 60 Hz	651 048			
<b>3.</b>	<b>Motor mit Kondensator, Gebläse</b>			<b>Motor with condensor fan</b>	<b>Moteur avec condensateur, turbine</b>
3.1	Motor ECK02/H-2/1 230 V 50 Hz 40W	230 050 0801 2		Motor	Moteur ECK02/F-2/1
3.2	Motor ECK02 F-2/1 110 V 60 Hz 90W	652 065			
3.3	Schraube M 5 x 12 Kombi-Torx-Plus 20IP	409 239		Screw	Vis
	Gebläserad			Blower wheel	Turbine
3.4	119 x 41,4 S1 50Hz	241 050 0801 2			
3.5	113 x 39,6 S1 60 Hz	241 050 0802 2			
3.6	Schraube M 4 x 12 Kombi-Torx-Plus 20IP	409 237		Screw	Vis
3.7	Steckerkabel	241 050 1206 2		Cable	Câble
3.8	Kondensator MKP 3 µF für 230 V 50 Hz 8 µF für 110 V 60 Hz	auf Anfrage 713 466		Capacitor	Condensateur sur demande
3.9	Gewindestift M6 x 8 für Gebläserad	420 549		Threaded bolt for fan wheel	Tige filetée pour turbine
<b>4.</b>	<b>Druckwächter</b>			<b>Pressure switch</b>	<b>Pressostat</b>
4.1	Druckwächter LGW 3 A1 1,2 mbar	691 343		Pressure switch	Pressostat d'air
4.2	Silikonschlauch 40 x 1,75 x 140 mm	232 050 2404 7		Silicon hose	Tube silicone
4.3	Schlauchklemme 7,5	790 218		Hose clamp	Collier à ressort
4.4	Anbaufansch für LGW	605 243		Attachment flange	Bride de fixation
4.5	Silikonschlauch 40 x 1,75 x 190 mm	232 050 2405 7		Silicon hose	Tube silicone
4.6	Schraube M 4 x 22 Kombi-Torx-Plus 20IP	409 307		Screw	Vis

## 5. Flammkopf / Combustion head / Tête de combustion

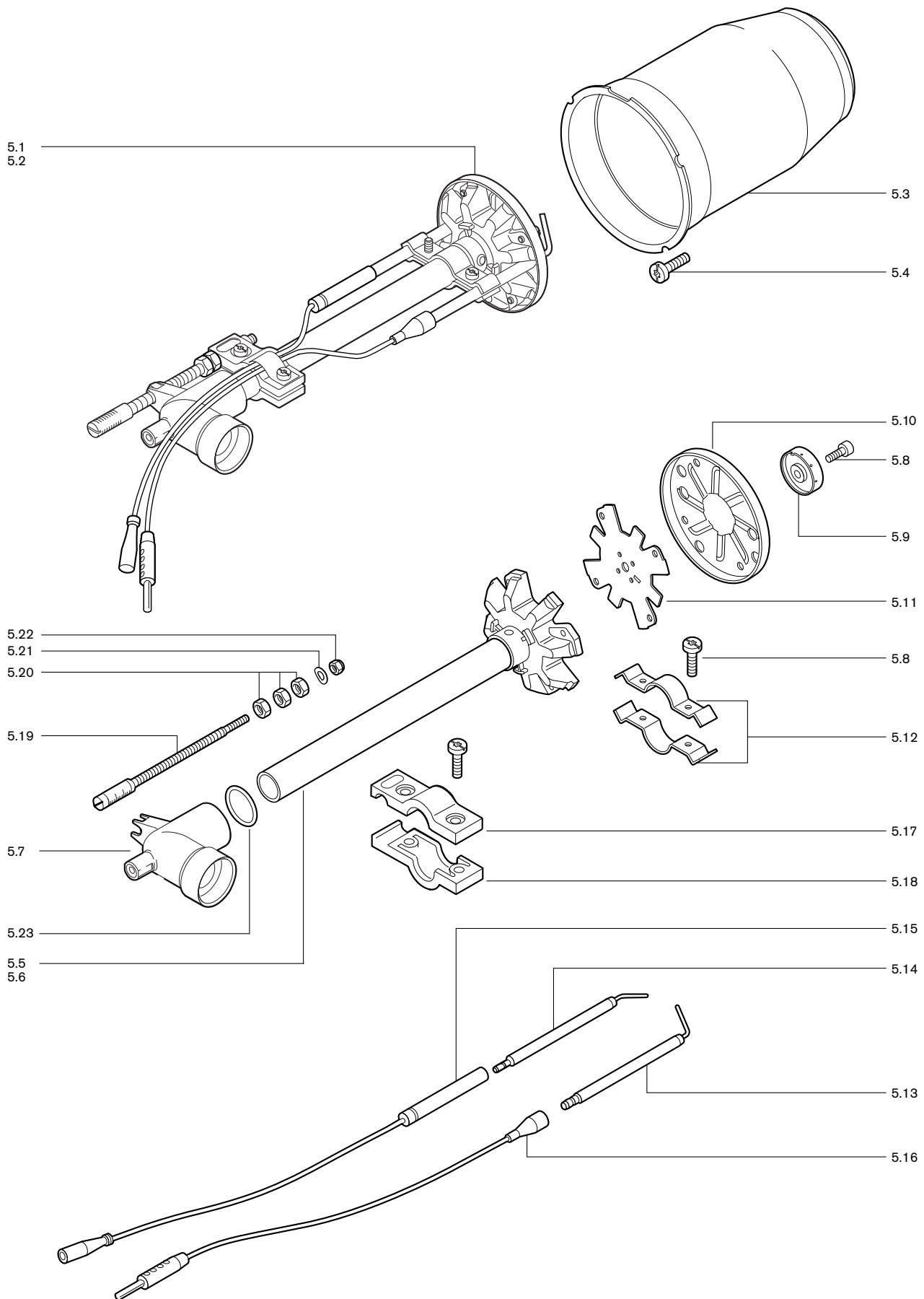
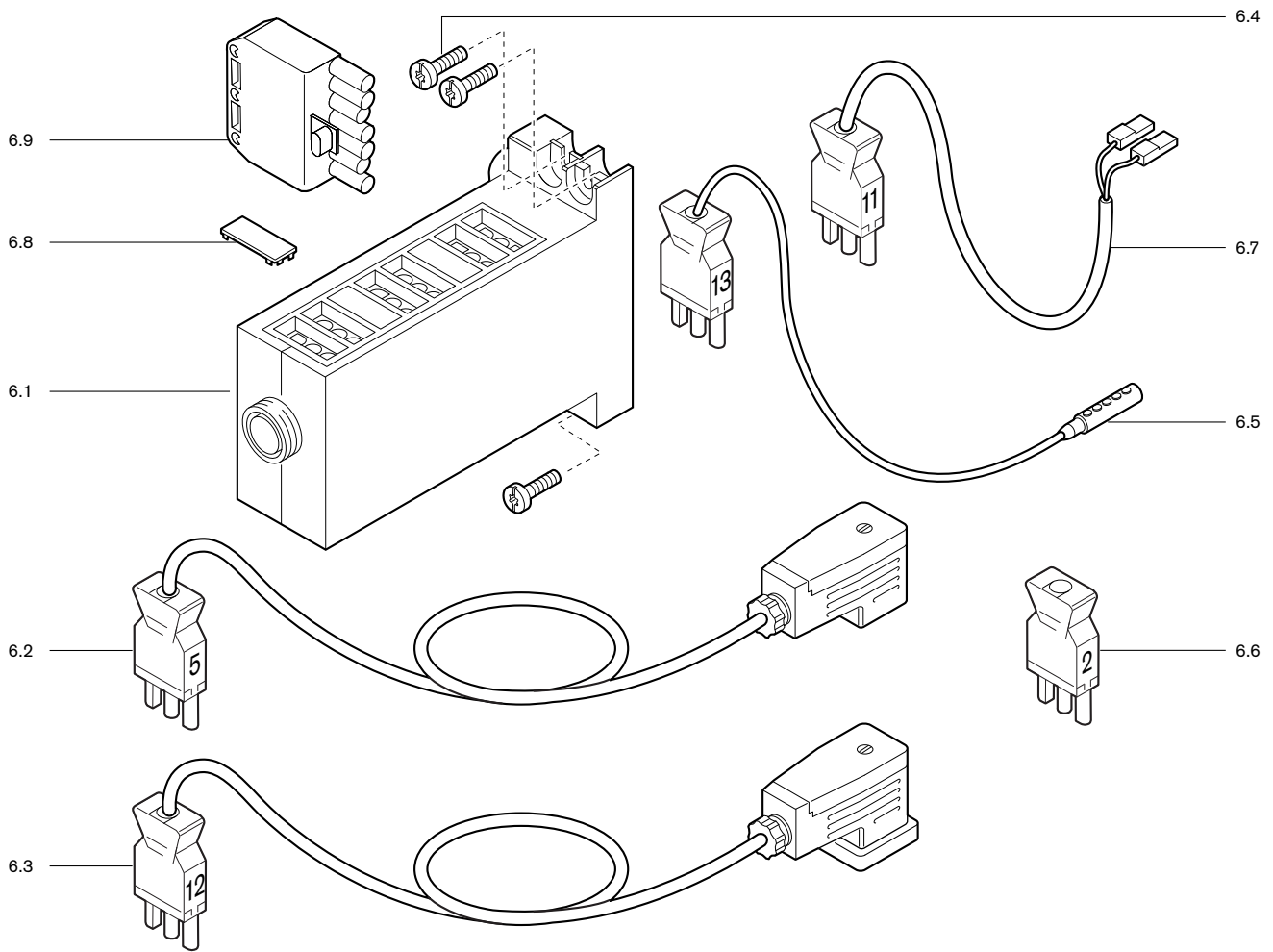


Bild Pict. Photo	Bezeichnung Brenner-Typenreihe Burner serie Type brûleur	Bestell-Nr. Order-No. No de commande	Preis EUR (o. MwSt.)	Designation	Désignation
<b>5.</b>	<b>Flammkopf</b>			<b>Combustion head</b>	<b>Tête de combustion</b>
	<b>Mischgehäuse</b>			<b>Mixing casing</b>	<b>Chambre de mélange</b>
5.1	WG5N/1-A Ausf. LN komplett	232 050 1405 2		complete	complète
5.2	WG5F/1-A Ausf. LN komplett	233 050 1402 2		complete	complète
5.3	<b>Flammrohr</b>			<b>Flame tube</b>	<b>Tube de combustion</b>
	WG5/1	232 050 1402 2			
	WG5/1 um 100 mm verlängert	230 050 1405 2		extended	rallonge 100 mm
	WG5/1 um 200 mm verlängert	230 050 1409 2		extended	rallonge 200 mm
5.4	<b>Schraube M 5 X 12 Kombi-Torx-Plus 20IP</b>	409 239		<b>Screw</b>	<b>Vis</b>
	<b>Mischrohr</b>			<b>Mixing tube</b>	<b>Tube de mélange</b>
5.5	WG5N/1-A Ausf. LN	232 050 1401 2			
5.6	WG5F/1-A Ausf. LN	233 050 1401 2			
5.7	<b>Mischgehäuse mit Scheibe</b>	232 050 1403 2		<b>Mixing casing with disc</b>	<b>Boîtier coude de liaison ch. de mél.</b>
5.8	<b>Schraube M 4 x 16 Kombi-Torx-Plus 20IP</b>	409 224		<b>Screw</b>	<b>Vis</b>
5.9	<b>Düsentopf Ausf. LN</b>	232 100 1429 7		<b>Nozzle element</b>	<b>Coupelle gicleur</b>
5.10	<b>Stauscheibe 24 x 74</b>	232 100 1423 7		<b>Diffuser</b>	<b>Défecteur</b>
5.11	<b>Düseneinsatz</b>	232 100 1422 7		<b>Nozzle insert</b>	<b>Élément de gicleur</b>
5.12	<b>Bügel 2 x 12 x 50</b>	232 100 1425 7		<b>Bracket</b>	<b>Étrier</b>
5.13	<b>Fühlerelektrode</b>	232 100 1420 7		<b>Sensor electrode</b>	<b>Sonde d'ionisation</b>
5.14	<b>Zündelektrode</b>	232 200 1421 7		<b>Ignition electrode</b>	<b>Electrode d'allumage</b>
5.15	<b>Zündleitung</b> 370 mm	232 050 1103 2		<b>Ignition cable</b>	<b>Câble d'allumage</b>
	für Verlängerung 100 mm 470 mm	230 050 1105 2		extended	rallonge
	für Verlängerung 200 mm 570 mm	230 050 1106 2		extended	rallonge
5.16	<b>Ionisationsleitung</b> 300 mm	232 050 1411 2		<b>Ionisation cable</b>	<b>Câble d'ionisation</b>
	für Verlängerung 100 mm 400 mm	230 050 1415 2		extended	rallonge
	für Verlängerung 200 mm 500 mm	230 050 1416 2		extended	rallonge
5.17	<b>Mitnehmer</b>	232 050 1406 7		<b>Tapet</b>	<b>Bride de fixation pour réglage</b>
5.18		232 050 1407 7			
5.19	<b>Verstellschraube</b>	232 050 1403 7		<b>Adjustment screw</b>	<b>Vis de réglage</b>
5.20	<b>Sechskantmutter M6 links DIN 934</b>	411 309		<b>Lock nut left</b>	<b>Ecrou gauche</b>
5.21	<b>Federscheibe A5 DIN 137</b>	431 613		<b>Spring disc</b>	<b>Rondelle élastique</b>
5.22	<b>Sechskantmutter M5 DIN 985</b>	411 203		<b>Lock nut</b>	<b>Ecrou frein</b>
5.23	<b>O-Ring 15 x 2,5 DIN 3771</b>	445 014		<b>O-ring</b>	<b>Joint torique</b>

## 6. Flammenüberwachung / Flame monitoring / Contrôle de flamme



## 7. Zündgerät / Ignition transformer / Transfo d'allumage

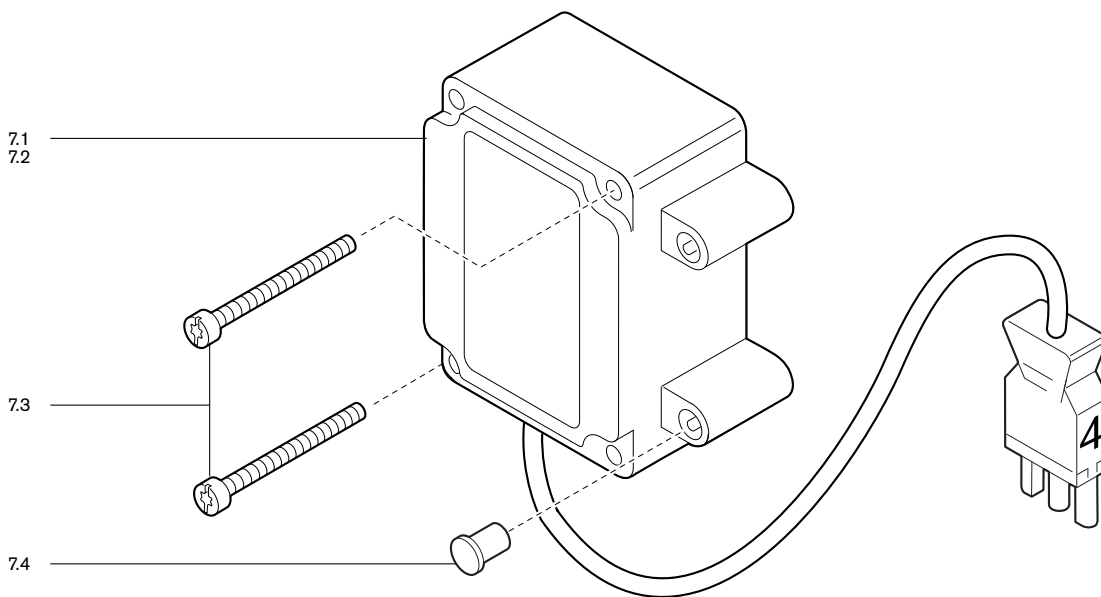




Bild Pict. Photo	Bezeichnung Brenner-Typenreihe Burner serie Type brûleur	Bestell-Nr. Order-No. No de commande	Preis EUR (o. MwSt)	Designation	Désignation
<b>6.</b>	<b>Flammenüberwachung</b>			<b>Flame monitoring</b>	<b>Contrôle de flamme</b>
6.1	<b>Feuerungsmanager W-FM05</b> Version C 230V/50-60Hz Version C 110V/50-60Hz	600 470 600 471		<b>Combustion manager</b>	<b>Manager de combustion</b>
6.2	<b>Steckerkabel Nr. 5 3-polig DMV</b>	232 200 1210 2		<b>Plug cable no. 5</b>	<b>Câble avec fiche n°. 5</b>
6.3	<b>Steckerkabel Nr.12 3-polig GW WG5</b>	232 050 1202 2		<b>Plug cable no. 12</b>	<b>Câble avec fiche n°. 12</b>
6.4	<b>Schraube M 4 x 10 Kombi-Torx-Plus 20IP</b>	409 261		<b>Screw</b>	<b>Vis</b>
6.5	<b>Ionisationskabel Nr. 13</b>	232 310 1201 2		<b>Plug cable no. 13</b>	<b>Câble d'ionisation n° 13</b>
6.6	<b>Zwischenstecker Nr. 2, 3-polig</b>	240 200 1201 2		<b>Intermediate plug no. 2</b>	<b>Prise intermédiaire n° 2, 3 pôles</b>
6.7	<b>Steckerkabel Nr.11 2-polig Druckwächter</b>	232 050 1201 2		<b>Plug cable no. 11</b>	<b>Câble avec fiche n°. 11</b>
6.8	<b>Abdeckclip AGK63 für Feuerungsmanager</b>	600 312		<b>Closing piece for Combustion manager</b>	<b>Cache bornes pour coffret de sécurité</b>
6.9	<b>Steckerteil ST 18/7</b>	716 089		<b>Plug part</b>	<b>Connecteur</b>
<b>7</b>	<b>Zündgerät</b>			<b>Ignition transformer</b>	<b>Transfo d'allumage</b>
	<b>Zündgerät</b>			<b>Ignition unit</b>	<b>Allumeur</b>
7.1	W-ZG 01/V 230 V	603 221			
7.2	W-ZG 01/V 110 V	603 222			
7.3	<b>Schraube M 4 x 42 Kombi-Torx-Plus 20IP</b>	409 260		<b>Screw</b>	<b>Vis</b>
7.4	<b>Verschlussstopfen für Zündgerät W-ZG 01</b>	603 130		<b>Closing plug for ignition unit</b>	<b>Bouchon pour allumeur</b>

## 8. Gasarmaturen / Gas valve train / Rampes gaz

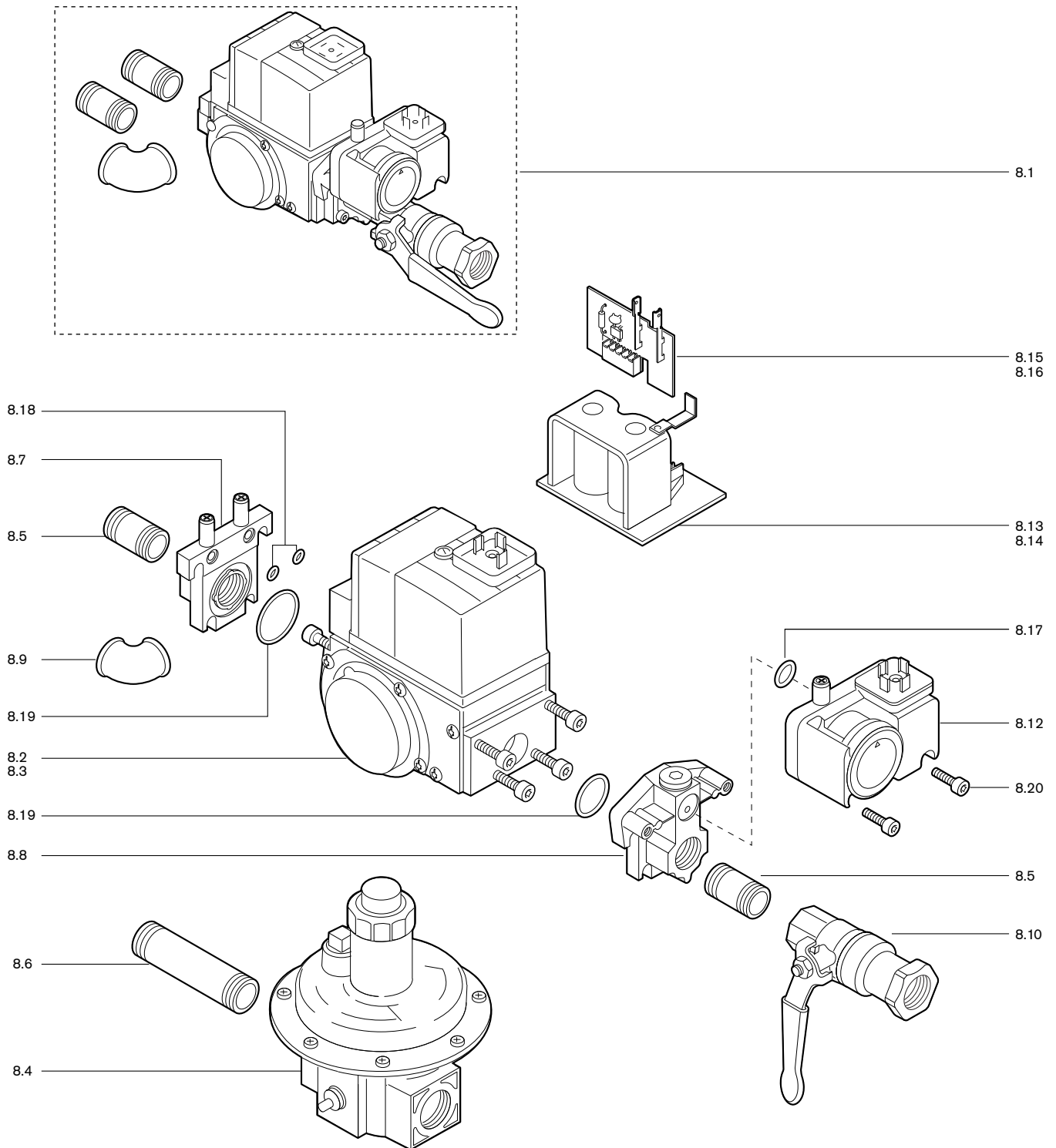












Bild Pict. Photo	Bezeichnung Brenner-Typenreihe Burner serie Type brûleur	Bestell-Nr. Order-No. No de commande	Preis EUR (o. MwSt.)	Designation	Désignation
<b>8.</b>	<b>Gasarmaturen</b>			<b>Gas valve train</b>	<b>Rampes gaz</b>
8.1	<b>Armaturen</b> R 1/2 mit TAS komplett 230V	232 050 2601 0		<b>Valve train</b> complete	<b>Rampe</b> complète
8.2	<b>Mehrfachstellgerät W-MF 055 D 01 S20</b>			<b>Multi function assembly</b>	<b>Multibloc</b>
8.3	Rp 1/2 mit GW 230 V	605 240			
8.3	Rp 1/2 mit GW 110 V	605 241			
8.4	<b>Druckregelgerät</b> FRS 505 Rp 1/2	640 675		<b>Pressure regulator</b>	<b>Régulateur</b>
8.5	<b>Doppelnippel</b>			<b>Double nipple</b>	<b>Mamelon</b>
8.5	R 1/2 x 50 mit Loctite	139 000 2671 7			
8.6	R 1/2 x 80 mit Loctite	139 000 2607 7			
8.7	<b>Flansch-Set</b>			<b>Flange set</b>	<b>Brides de sortie</b>
8.7	Rp 1/2 Ausgang mit O-Ring und Schrauben	605 244		Outlet with O-ring and screws	Sortie avec joint torique et vis
8.8	Rp 1/2 Eingang mit O-Ring und Schrauben	605 242		Inlet with O-ring and screws	Entrée avec joint torique et vis
8.9	<b>Winkel</b> A1 1/2-Zn-A EN10242	453 104		<b>Angle</b>	<b>Coude</b>
8.10	<b>Kugelhahn</b> 998 NG-1/2-CE-TAS	454 595		<b>Ball valve</b>	<b>Robinet à bille</b>
8.11	<b>Kugelhahn</b> Rp 1/2 PN 40 Dichtung Teflon	454 659		<b>Ball valve</b> gasket Teflon	<b>Robinet à bille</b> Joint Teflon
8.12	<b>Druckwächter</b> GW 50 A5/1, 5,0 - 50 mbar	691 378		<b>Pressure switch</b>	<b>Pressostat gaz</b>
8.13	<b>Magnetspule</b> für Mehrfachstellgerät			<b>Solenoid coil</b> for multi function	<b>Bobine</b> pour multibloc
8.13	230 V	605 245		assembly	
8.14	110 V	605 246			
8.15	<b>Leiterplatte</b> für Mehrfachstellgerät			<b>Conductor plate</b> for multi function	<b>Platine</b> pour multibloc
8.15	230 V	605 247		assembly	
8.16	110 V	605 248			
8.17	<b>O-Ring</b>			<b>O-ring</b>	<b>Joint torique</b>
8.17	10,5 x 2,25 GW	445 512			
8.18	3,3 x 2,4 DIN 3771	445 523			
8.19	23 x 3 DIN 3771	445 027			
8.20	<b>Schraube</b> M 5 x 16 DIN 912	402 208		<b>Screw</b>	<b>Vis</b>

Produkt		Beschreibung	Leistung
	<b>W-Brenner</b>	Die millionenfach bewährte Kompakt-Baureihe: Sparsam, zuverlässig, vollautomatisch. Öl-, Gas- und Zweistoffbrenner für Ein- und Mehrfamilienhäuser sowie Gewerbebetriebe. Als purflam Brenner wird Öl nahezu rußfrei verbrannt und NO <sub>x</sub> -Emissionen nachhaltig reduziert.	bis 570 kW
	<b>monarch® und Industriebrenner</b>	Der legendäre Industriebrenner: Bewährt, langlebig, übersichtlich. Öl-, Gas- und Zweistoffbrenner für zentrale Wärmeversorgungsanlagen.	bis 11.700 kW
	<b>multiflam® Brenner</b>	Innovative Weishaupt-Technologie für Großbrenner: Minimale Emissionswerte besonders bei Leistungen über ein Megawatt. Öl-, Gas- und Zweistoffbrenner mit patentierter Brennstoffaufteilung.	bis 17.000 kW
	<b>WK-Industriebrenner</b>	Kraftpakete im Baukastensystem: Anpassungsfähig, robust, leistungsstark. Öl-, Gas- und Zweistoffbrenner für Industrieanlagen.	bis 28.000 kW
	<b>Thermo Unit</b>	Die Heizsysteme Thermo Unit aus Guss oder Stahl: Modern, wirtschaftlich, zuverlässig. Für die umweltschonende Beheizung von Ein- und Mehrfamilienhäusern. Brennstoff: Wahlweise Gas oder Öl.	bis 55 kW
	<b>Thermo Condens</b>	Die innovativen Gas-Brennwertgeräte mit SCOT-System: Effizient, schadstoffarm, vielseitig. Ideal für Wohnungen, Ein- und Mehrfamilienhäuser. Und für den großen Wärmebedarf als bodenstehende Gas-Brennwertkessel mit bis zu 1200 kW Leistung (Kaskade).	bis 1.200 kW
	<b>Wärmepumpen</b>	Das Wärmepumpenprogramm bietet Lösungen für die Nutzung von Wärme aus der Luft, der Erde oder dem Grundwasser. Die Systeme sind geeignet für Sanierung oder Neubau.	bis 130 kW
	<b>Solar-Systeme</b>	Gratisenergie von der Sonne: Perfekt abgestimmte Komponenten, innovativ, bewährt. Formschöne Flachdachkollektoren zur Heizungsunterstützung und Trinkwassererwärmung.	
	<b>Wassererwärmer / Energiespeicher</b>	Das attraktive Programm zur Trinkwassererwärmung umfasst klassische Wassererwärmer, die über ein Heizsystem versorgt werden und Energiespeicher, die über Solarsysteme gespeist werden können.	
	<b>MSR-Technik / Gebäudeautomation</b>	Vom Schaltschrank bis zur Komplettsteuerung von Gebäudetechnik – bei Weishaupt finden Sie das gesamte Spektrum moderner MSR Technik. Zukunftsorientiert, wirtschaftlich und flexibel.	