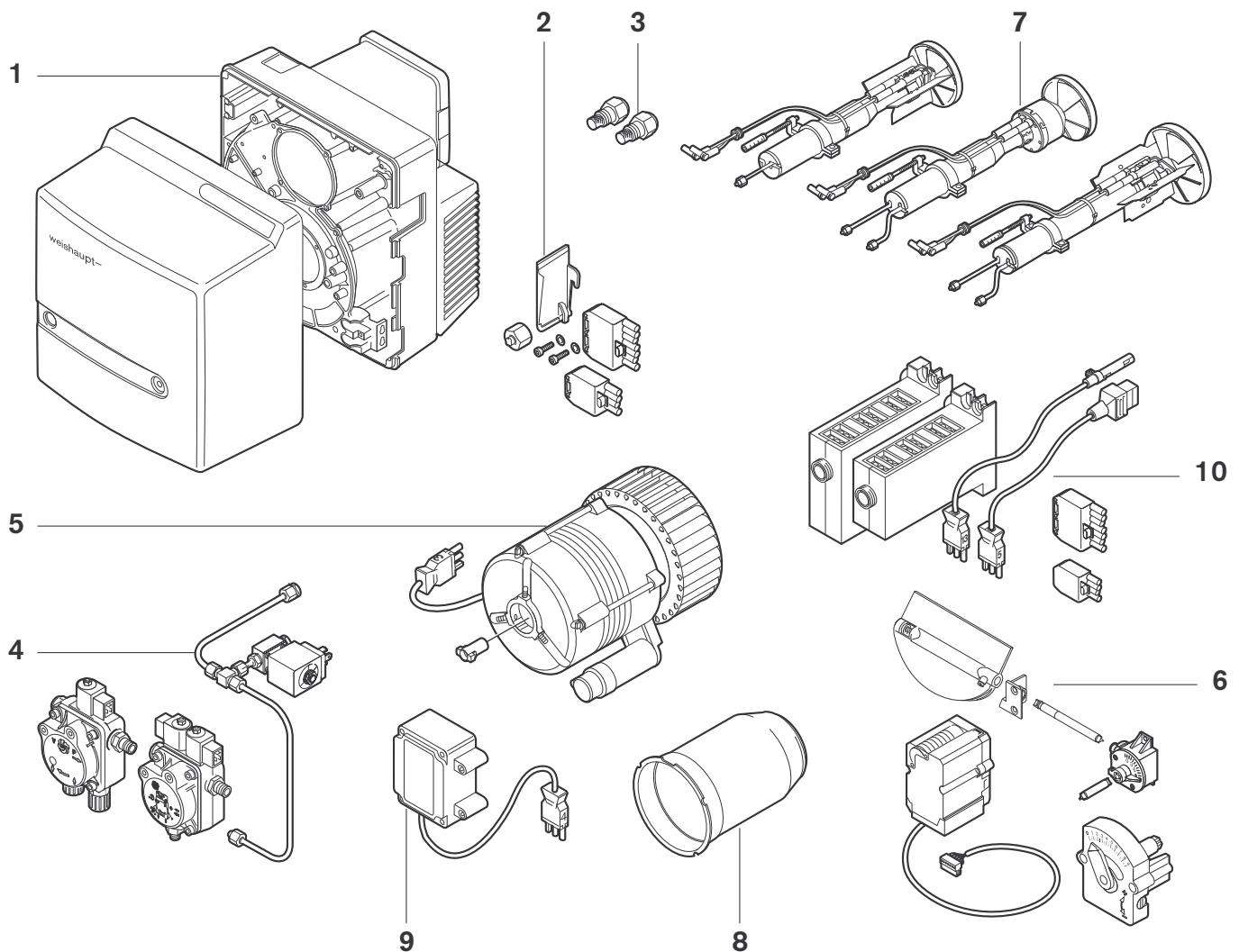


**Ersatzteile für  
Brenner-Typen WL20-C**

**Spare parts  
for burner types  
WL20-C**

**Pièces de rechange  
pour brûleurs type  
WL20-C**

– weishaupt –



**Gebrauch**

Brennertyp und Fabriknummer feststellen.  
Diese Angaben stehen auf dem Typenschild.

Zuordnung des defekten Teiles zu einer der  
Sachgruppen des Inhaltsverzeichnisses  
bestimmen.

Teil in der entsprechenden Sachgruppe der  
Ersatzteilliste auswählen.

**Instructions for use**

Determine burner type and serial number.  
These data are on the nameplate.

Coordination of the defective part to one of  
the subject indexes of the table of contents.

Select part in the appropriate subject index of  
the spare parts list.

**Utilisation**

Chercher le type et le numéro de fabrication  
du brûleur. Ces éléments se trouvent sur la  
plaque signalétique.

La pièce défectueuse appartient à une famille  
du catalogue.

Choisir la pièce dans cette famille.

**Bitte geben sie in der Bestellung an:**

- Bezeichnung des Ersatzteiles
- Bestellnummer
- **Brennertyp**
- **Fabriknummer**

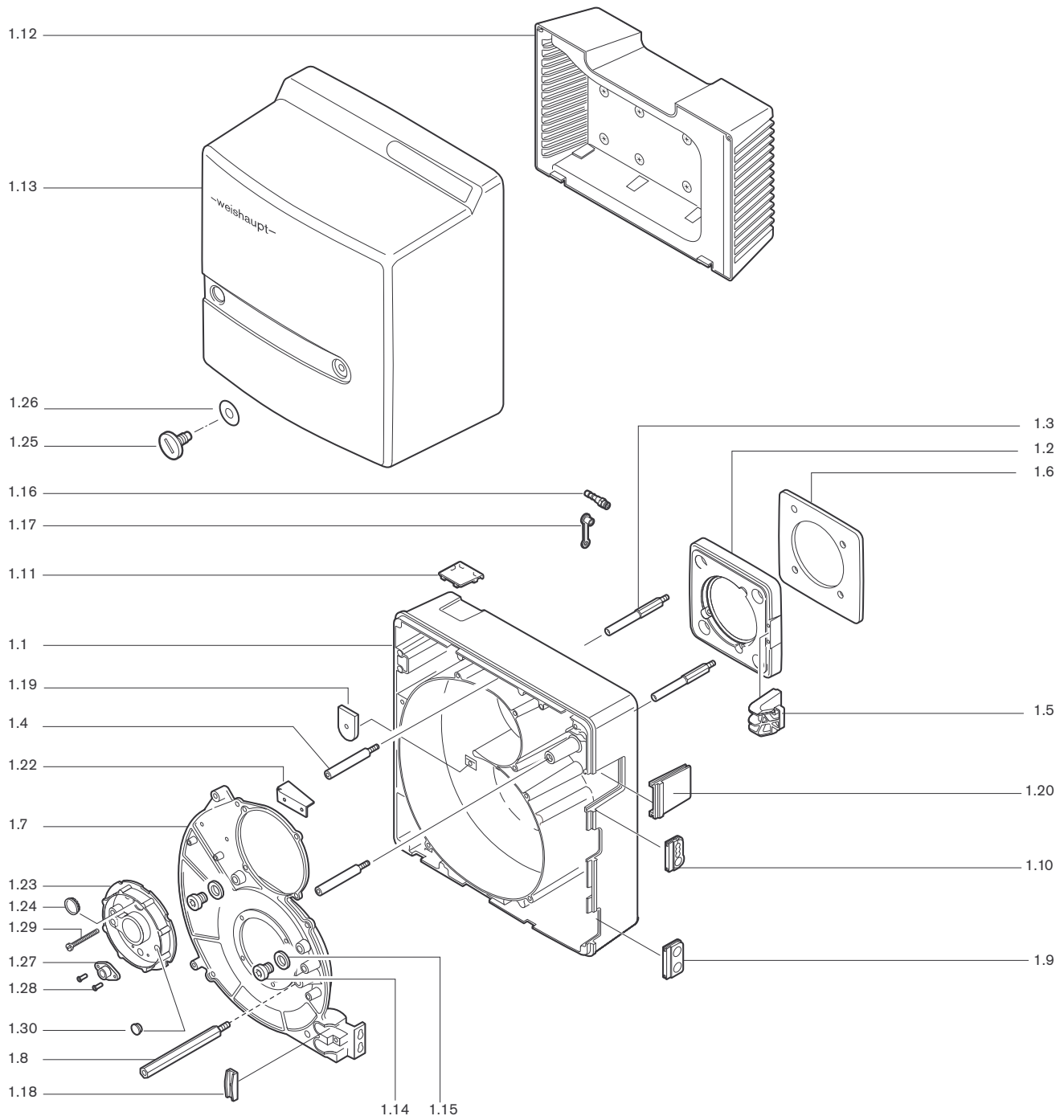
**Kindly indicate in the order:**

- Designation of the spare part
- Order-No.
- **Burner type**
- **Serial-No.**

**Indiquer également:**

- Désignation de la pièce
- No de référence
- **Type brûleur**
- **No de fabrication**

## 1. Brennergehäuse / Burner casing / Carcasse brûleur



## 2. Lose mitzuliefernde Teile / Parts suppl. loose / Pièces livrées démontées

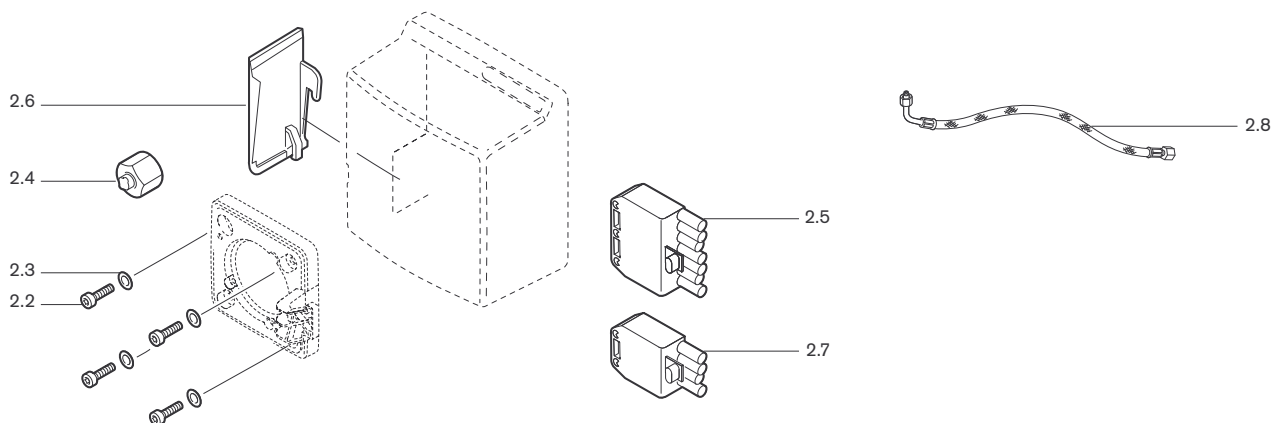
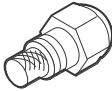


Bild Pict. Photo	Bezeichnung Brenner-Typenreihe Burner serie Type brûleur	Bestell-Nr. Order-No. No de commande	Preis EUR (o. MwSt.)	Designation	Désignation
<b>1.</b>	<b>Brennergehäuse</b>			<b>Burner casing</b>	<b>Carcasse brûleur</b>
1.1	Brennergehäuse mit Zwischenflansch	241 210 0101 2		Burner casing with intern. flange	Carcasse brûleur avec bride intermédiaire
1.2	Brennerflansch GD-ALSi9Cu3	241 210 0105 7		Burner flange	Bride brûleur
1.3	Stehbolzen M10x 90 Brennerflansch	241 310 0124 7		Stay bolt burner flange	Goujon bride brûleur
1.4	Schraube M8 Brennergehäuse	241 310 0125 7		Screw burner housing	Vis carcasse brûleur
1.5	Tragarm für Serviceposition	241 210 0106 7		Bracket for service position	Support pour pos. entr.
1.6	Flanschdichtung	241 210 0110 7		Flange gasket	Joint de bride
1.7	Gehäusedeckel	241 210 0104 7		Housing cover	Couvercle
1.8	Stehbolzen Abdeckhaube	241 210 0120 7		Stay bolt cover	Goujon capot
1.9	Tülle für Ölschlauchdurchführung	241 400 0117 7		Grommet for oil hose entry	Passe-câbles pour flexibles
1.10	Tülle für Anschlusskabel	241 200 0124 7		Grommet for connection cable	Protection pour câble de raccord.
1.11	Schauglas an Zeitzählerabdeckung	241 210 0119 7		Sight glass at hours counter cover	Verre de protection pour compteur horaire
1.12	Ansauggehäuse komplett	241 210 0108 2		Air intake housing complete	Caisson d'aspiration complet
1.13	Abdeckhaube komplett ohne Display	241 210 0111 2		Cover complete without display	Capot brûleur complet sans affichage
1.14	Schraube G 1/8 A DIN 908	409 004		Screw	Vis
1.15	Dichtring 10 x 13,5X1,5 DIN 7603	441 033		Sealing ring	Joint
1.16	Einschraubstutzen R 1/8 GES6	453 017		Threaded socket	Raccord
1.17	Schutzkappe DN 6 SELF 50/2 CF	232 300 0104 7		Protective cap	Capuchon
1.18	Halter für Ölschlauch u.Kabel	241 400 0136 7		Holder for oil hose and cable	Support p. flexible fioul et câble
1.19	Abdeckung an Ansauggehäuse	241 210 0118 7		Cover on air intake housing	Capot d'aspiration d'air
1.20	Abdeckung Gehäuse	241 210 0117 7		Cover housing	Couvercle capot
1.21	Deckel-Düsenstock komplett	241 210 0114 2		Lid nozzle assembly complete	Couvercle ligne gicleur complète
1.22	Luftleitblech (nur LN)	241 210 0121 7		Air guide	Tôle de guidage d'air
1.23	Deckel-Düsenstock	241 210 0113 2		Lid nozzle assembly	Couvercle ligne de gicleur
1.24	Schauglas	241 400 0137 7		Sight glass	Verre de visée
1.25	Schraube M 8 x 15	142 013 0115 7		Screw	Vis
1.26	Scheibe 7+0,2x18x0,6	430 016		Washer	Rondelle
1.27	Flansch für QRB1 mit Federring	241 050 0103 2		Flange with spring washer	Support
1.28	Blindniet F 4 x 7,0	426 316		Spacing rivet	Rivet
1.29	Verstellungsschraube M 6 x 88	241 400 1009 7		Set screw	Vis de réglage
1.30	Verschlussstülle	756 159		Closing grommet	Bouchon
<b>2.</b>	<b>Lose mitzuliefernde Teile</b>			<b>Parts suppl. loose</b>	<b>Pièces livrées démontées</b>
2.1	Zubehör-Garnitur	241 210 0001 2		Accessories set	Set d'accessoires
2.2	Schraube M 8 x 30 DIN 912 8.8 A2G	402 517		Screw	Vis
2.3	Scheibe 8,4 DIN 433	430 504		Washer	Rondelle
2.4	Verschlussbutzen BUZ 06-LL mit Mutter	241 100 0601 2		By-pass plug with nut	Bouchon avec écrou
2.5	Steckerteil ST18/7	716 089		Plug part	Connecteur
2.6	Abdeckung für Abdeckhaube W20-C WFM05	241 210 0112 7		Cover for cover	Couvercle pour capot
2.7	Steckerteil ST18/4	716 087		Pin socket	Connecteur
2.8	Ölschlauch DN4, 1200 mm lang	491 126		Oil hose	Flexible fioul
	Ölschlauch DN4, 1200 mm lang diffusionsdicht	491 131		Oil hose diffusion proof	Flexible fioul renforcé

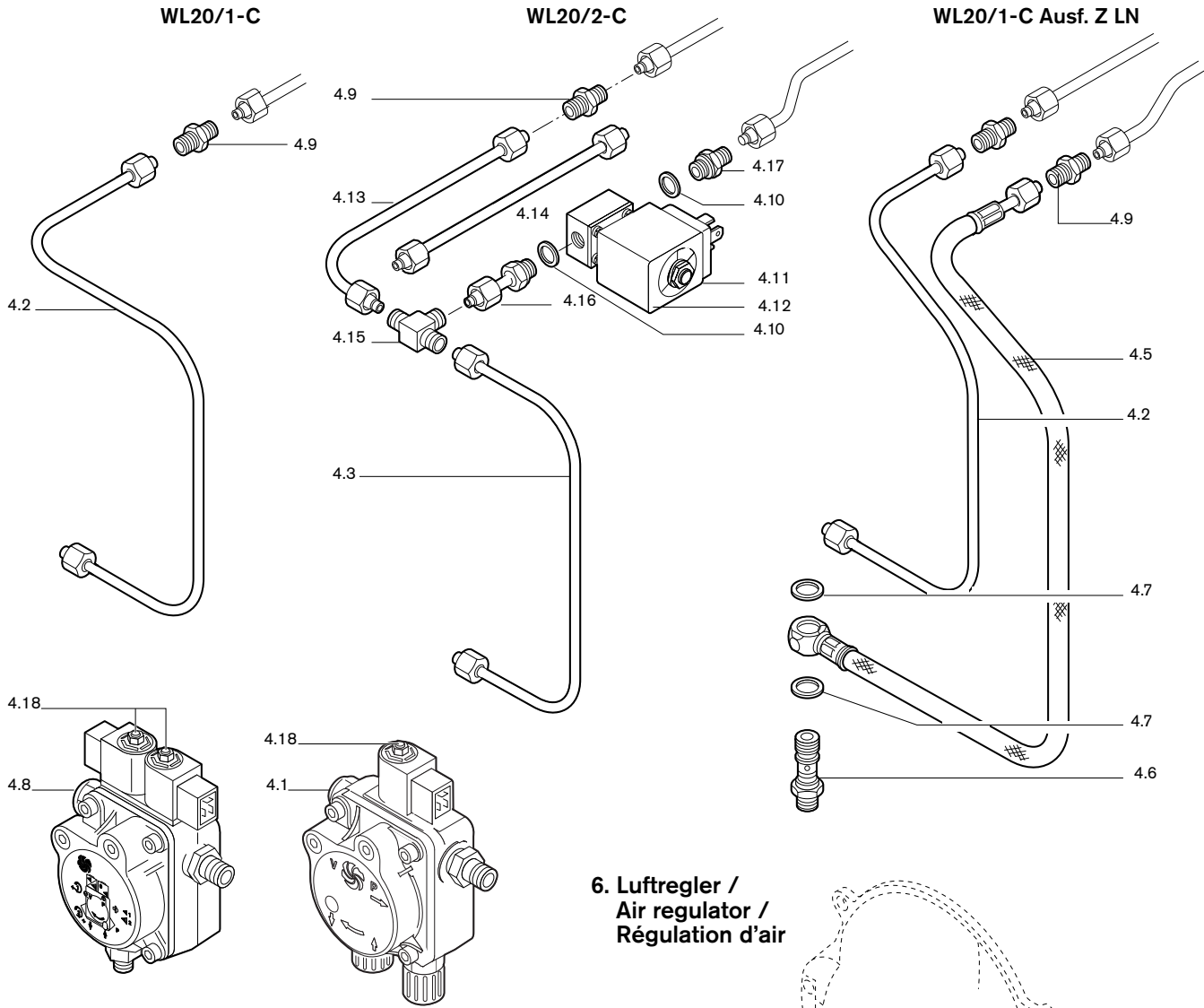
3. Düsen / Nozzles / Gicleurs



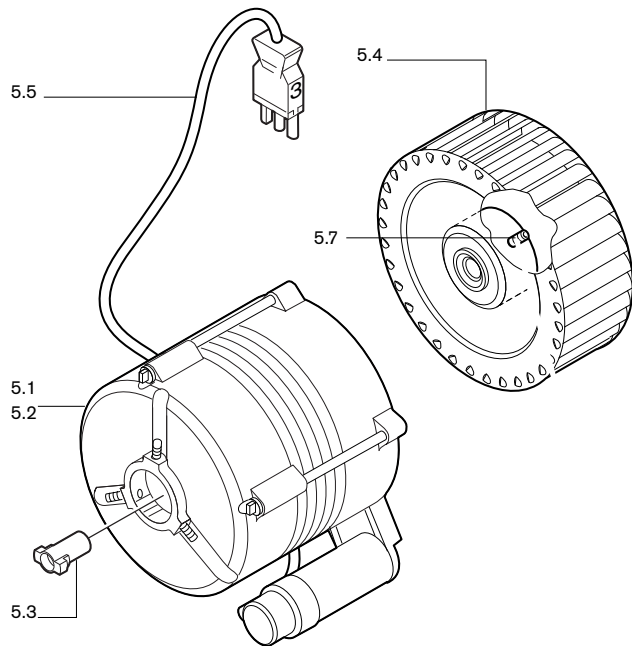
3.1  
3.2  
3.3

Bild Pict. Photo	Bezeichnung Brenner-Typenreihe Burner serie Type brûleur	Bestell-Nr. Order-No. No de commande	Preis EUR (o. MwSt)	Designation	Désignation
<b>3.</b>	<b>Düsen</b>			<b>Nozzles</b>	<b>Gicleurs</b>
3.1	<b>Düsen Fabrikat Fluidics</b>			<b>Fluidics manufacture</b>	<b>Gicleurs Fluidics</b>
	SF 60 1,00 GPH	602 072			
	SF 60 1,10 GPH	602 073			
	SF 60 1,25 GPH	602 074			
	SF 60 1,35 GPH	602 075			
	SF 60 1,50 GPH	602 076			
	SF 60 1,65 GPH	602 077			
	SF 60 1,75 GPH	602 078			
	SF 60 2,00 GPH	602 079			
	SF 60 2,25 GPH	602 080			
	SF 60 2,50 GPH	602 081			
	SF 45 2,25 GPH	602 058			
	SF 45 2,50 GPH	602 059			
3.2	<b>Düsen Fabrikat Steinen</b>			<b>Nozzle Steinen manufacture</b>	<b>Gicleurs Fabrication Steinen</b>
	H 60 0,60 GPH	612 509			
	S 60 0,60 GPH	612 201			
	S 60 0,65 GPH	612 250			
	S 60 0,75 GPH	612 203			
	S 60 0,85 GPH	612 206			
	S 60 1,00 GPH	612 207			
	S 60 1,25 GPH	612 210			
	S 60 1,35 GPH	612 211			
	S 60 1,50 GPH	612 212			
	S 60 1,75 GPH	612 214			
	S 60 2,00 GPH	612 216			
	S 60 2,25 GPH	612 217			

#### 4. Pumpe und Ölleitungen / Pump and oil lines / Pompe et conduite fioul



#### 5. Motor mit Gebläse / Motor with fan / Moteur avec turbine



#### 6. Luftregler / Air regulator / Régulation d'air

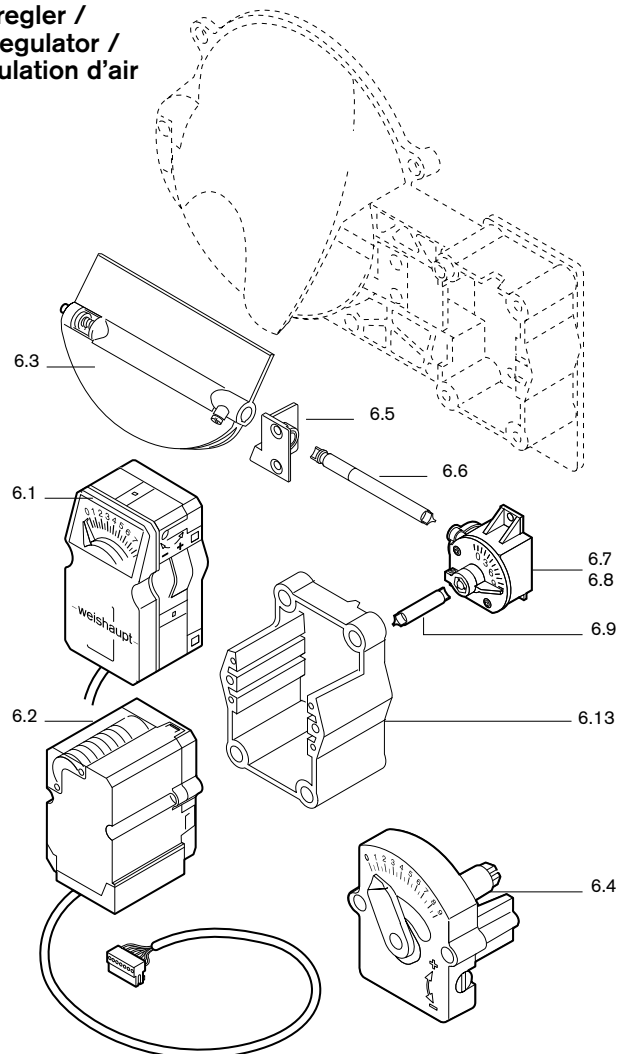
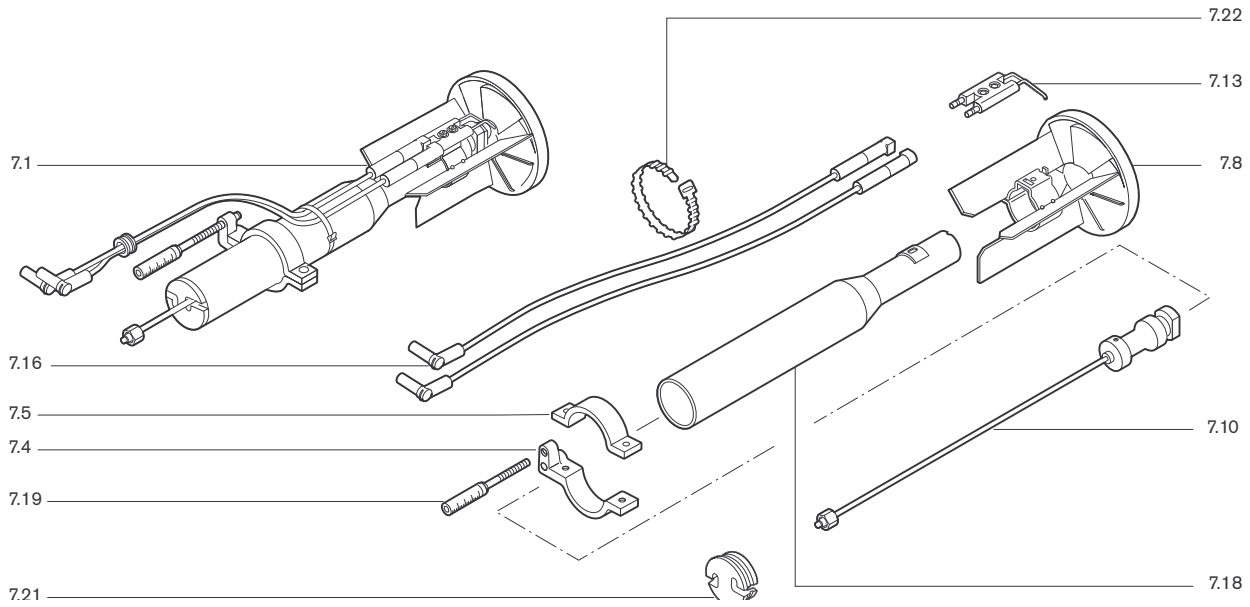
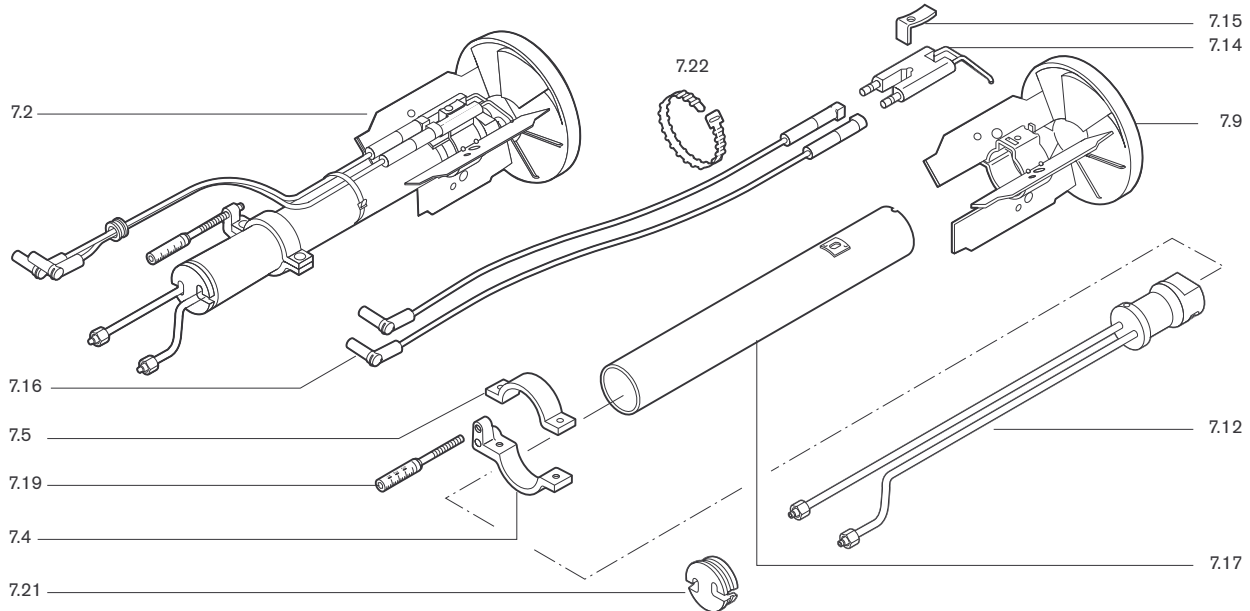


Bild Pict. Photo	Bezeichnung Brenner-Typenreihe Burner serie Type brûleur	Bestell-Nr. Order-No. No de commande	Preis EUR (o. MwSt.)	Designation	Désignation
<b>4.</b>	<b>Pumpe und Ölleitungen</b>			<b>Pump and oil lines</b>	<b>Pompe et conduite fioul</b>
4.1	Pumpe ALE V30 C9336-4P0500R	601 737		Pump	Pompe
4.2	Ölleitung	241 210 0605 8		Oil line	Conduite fioul
4.3	Ölleitung Pumpe-Düsenstock	241 210 0601 8		Oil line pump-nozzle head	Conduite fioul Pompe-Ligne gic.
4.5	Druckschlauch Lecköl	491 247		Pressure hose leakage oil	Flexible HP
4.6	Schwenkschraube R 1/8 / M10 x 1	241 110 0605 7		Hinge screw	Axe de charnière
4.7	Dichtring 10 x 14 x 4,0 DIN 7603 Cu	440 037		Sealing ring	Joint
4.8	Pumpe AT2 V45C9602 (WL 20/1-C-Z)	601 142		Pump	Pompe
4.9	Verschraubung XG04-LL	452 020		Connector	Raccord
4.10	Dichtring A 10 x 13,5 x 1 DIN 7603 Cu	440 027		Sealing ring	Joint
4.11	Magnetventil 121Z2323, 230V, 50 Hz	604 480		Solenoid valve	Vanne magnétique
4.12	Magnetspule 483764, 230V, 50 Hz	604 453		Solenoid coil	Bobine
4.13	Ölleitung 4x1 WL20/2-C-Z 4x1 WL20/2-C	241 210 1307 8 241 210 1308 8		Oil line	Conduite fioul
4.14	Ölleitung 4x1 WL20/2-C	241 210 1309 8		Oil line	Conduite fioul
4.15	Verschraubung XT 04-LL	452 117		Connector	Raccord
4.16	Einschraubstutzen komplett 4 x G 1/8 x 35	241 210 1302 2		Threaded socket complete	Raccord complet
4.17	Verschraubung mit Blende	241 210 1310 7		Connector	Raccord
4.18	Magnetspule AL30, ALE30, AT2 45C, 185-254V AL30, ALE30, AT2 45C, 100-127V	604 429 604 428		Solenoid coil	Bobine
4.19	Filtersatz Nr. 5 für AL30, ALE30, AT2 45C	601 107		Filter Set	Filtre
<b>5.</b>	<b>Motor mit Gebläse</b>			<b>Motor with fan</b>	<b>Moteur avec turbine</b>
5.1	Motor ECK04/A-2 230V 50Hz	652 084		Motor	Servomoteur
5.2	ECK04/A-2 110V 60Hz ECK04/A-2 220V 60Hz	652 086 652 085			
5.3	Steckkupplung für Motor	652 135		Plug coupling for motor	Accouplement pour moteur
5.4	Gebläserad 160 x 61,6 S1 50Hz 160 x 61,6 S1 60Hz	241 210 0803 2 241 210 0804 2		Fan	Turbine
5.5	Steckerkabel	241 050 1206 2		Plug cable	Câble avec fiche
5.6	Kondensator MKP 8/420 für Motor 230V, 50 Hz	713 463		Capacitor	Condensateur
5.7	Gewindestift M8 x 8 für Gebläserad	420 550		Crub screw for fan	Tige filtée pour turbine
<b>6.</b>	<b>Luftregler</b>			<b>Air regulator</b>	<b>Régulation d'air</b>
6.1	Stellantrieb W-St02/1 220-240V 50-60Hz 110 V, 60 Hz	651 049 651 050		Servo drive	Servomoteur
6.2	Schrittmotor STD 4,5 B0.36/6 4NL (Z)	651 102		Stepping motor	Moteur
6.3	Luftklappe komplett	241 210 0202 2		Air damper complete	Clapet d'air complet
6.4	Handverstellung	241 050 0202 2		Manual adjustment	Réglage manuel
6.5	Lager	241 110 0210 7		Bearing	Roulement
6.6	Welle Luftklappe - Winkelgetriebe	241 210 0205 7		Shaft angle drive - servomotor	Axe volet d'air - renvoi d'angle
6.7	Winkelgetriebe Feder 1 (1-stufig)	241 110 0205 2		Angle gearing spring 1	Renvoi d'angle air ressort 1 (1 allure)
6.8	Feder 2 (2-stufig)	241 110 0206 2		spring 2	ressort 2 (1 allure)
6.9	Welle Winkelgetriebe - Stellantrieb	241 400 0215 7		Shaft angle gearing - servo drive	Axe renvoi d'angle - servomoteur
6.10	Luftregelung mit Handverstellung	241 210 0208 2		Air regulator with manual setting	Clapet air réglage manuel
6.11	Luftregelung mit Feder 1	241 210 0209 2		Air regulator spring 1	Capet air réglage ressort 1
6.12	Luftregelung mit Feder 2	241 210 0207 2		Air regulator spring 2	Capet air réglage ressort 2
6.13	Rahmen	241 210 0203 7		Frame	Châssis

**7. Düsenstock / Nozzle assembly / Ligne de gicleurs**  
**WL20/1-C**



**WL20/2-C**



**WL20/1-C-Z-1LN**

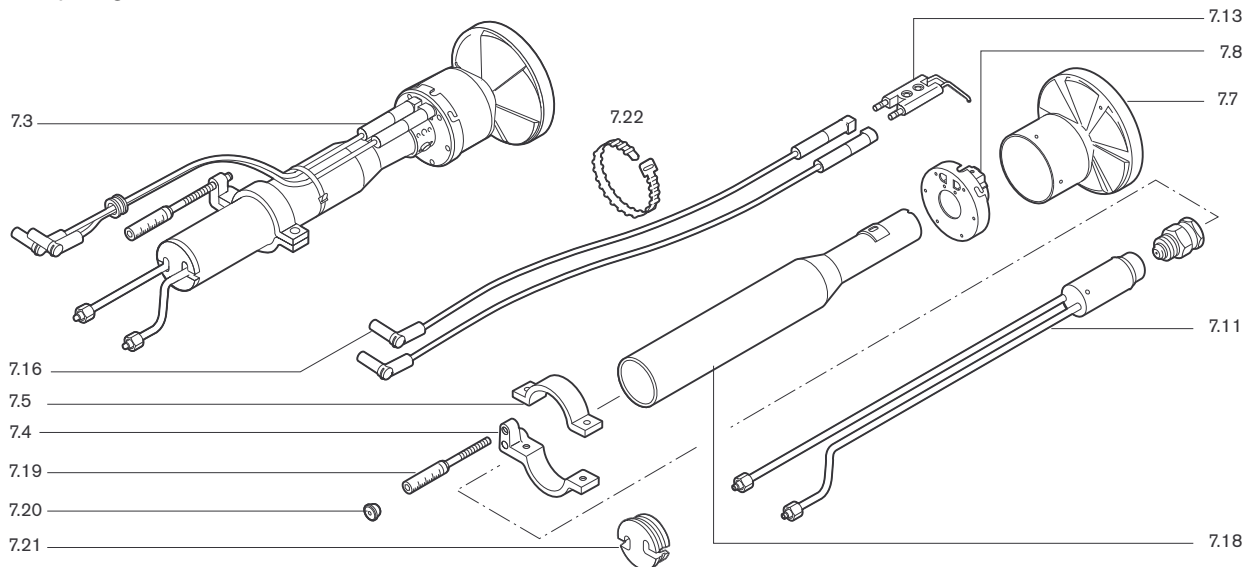
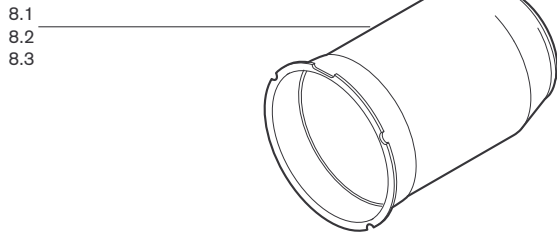


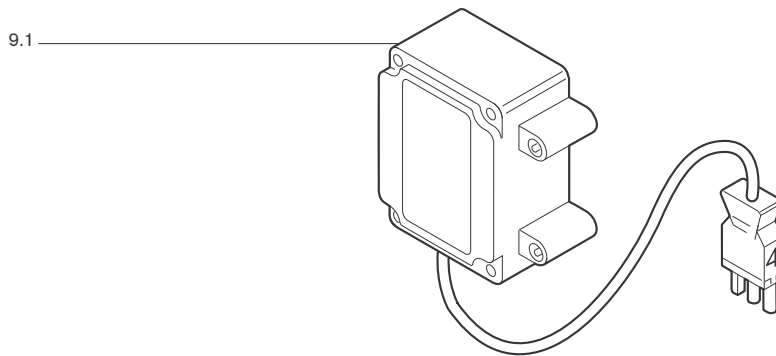


Bild Pict. Photo	Bezeichnung Brenner-Typenreihe Burner serie Type brûleur	Bestell-Nr. Order-No. No de commande	Preis EUR (o. MwSt.)	Designation	Désignation
<b>7.</b>	<b>Düsenstock</b>			<b>Nozzle assembly</b>	<b>Ligne de gicleurs</b>
	<b>Düsenstock</b>			<b>Nozzle assembly</b>	<b>Ligne de gicleur</b>
7.1	WL20/1-C 1-Düse	241 210 1001 0			
7.2	WL20/2-C 2-Düsen	241 210 1002 0			
7.3	WL20/1-C Ausf. Z-1LN	241 210 1003 0			
	<b>Stellhebel</b>			<b>Switch lever</b>	<b>Bride de réglage</b>
7.4	Unterteil	241 400 1006 7		base part	inférieure
7.5	Oberteil	241 400 1007 7		upper part	supérieure
7.6	<b>Zündelektrodenhalter WL20-C/1LN</b>	241 310 1415 2		<b>Ignition electrode holder</b>	<b>Support électrodes</b>
	<b>Stauscheibe</b>			<b>Diffuser</b>	<b>Défecteur</b>
7.7	D90 komplett WL20-C/1LN	241 200 1453 2		complete	complet
7.8	D90 W20/1-C	241 210 1407 2			
7.9	D105 W20/2-C komplett mit Schraube M4	241 210 1409 2		complete with screw	complet avec vis
	<b>Düsenkopf komplett</b>			<b>Nozzle head complete</b>	<b>Ligne gicleur complète</b>
7.10	WL20/1-C	241 210 1013 2			
7.11	WL20/2-C	241 210 1012 2			
7.12	W20/1-C-1LN	241 210 1015 2			
	<b>Zündelektrode</b>			<b>Ignition electrode</b>	<b>Électrode d'allumage</b>
7.13	WL20/1-C	241 200 1452 7			
7.14	WL20/2-C	241 210 1004 7			
7.15	<b>Spannfeder</b>	142 013 1024 7		<b>Tension spring</b>	<b>Ressort</b>
7.16	<b>Zündleitung</b>			<b>Ignition line</b>	<b>Câble d'allumage</b>
	380 mm lang	241 210 1102 2			
	450 mm lang	241 300 1112 2			
	550 mm lang	240 300 1109 2			
	650 mm lang	240 300 1110 2			
	<b>Führungsrohr</b>			<b>Guide tube</b>	<b>Tube de guidage</b>
7.17	W20/2-C	241 210 1001 2			
7.18	W20/1-C, W20/1-C-1LN	241 210 1002 2			
7.19	<b>Anzeigebolzen M6 X 90</b>	241 110 1009 7		<b>Indicator bolt</b>	<b>Indicateur</b>
7.20	<b>Stopfen 5,25</b>	241 110 1008 7		<b>Plug</b>	<b>Bouchon</b>
7.21	<b>Halter für Ölleitungen</b>	241 210 1005 7		<b>Bracket for oil lines</b>	<b>Support flexible fioul</b>
7.22	<b>Wiederöffnungsband 4,8 X 196 LR55R HS sw</b>	794 089		<b>Release cable tie</b>	<b>Bande de serrage</b>

## 8. Flammkopf / Combustion head / Tête de combustion



## 9. Zündgerät / Ignition unit / Transfo d'allumage



## 10. Flammenüberwachung / Flame monitoring / Contrôle de flamme

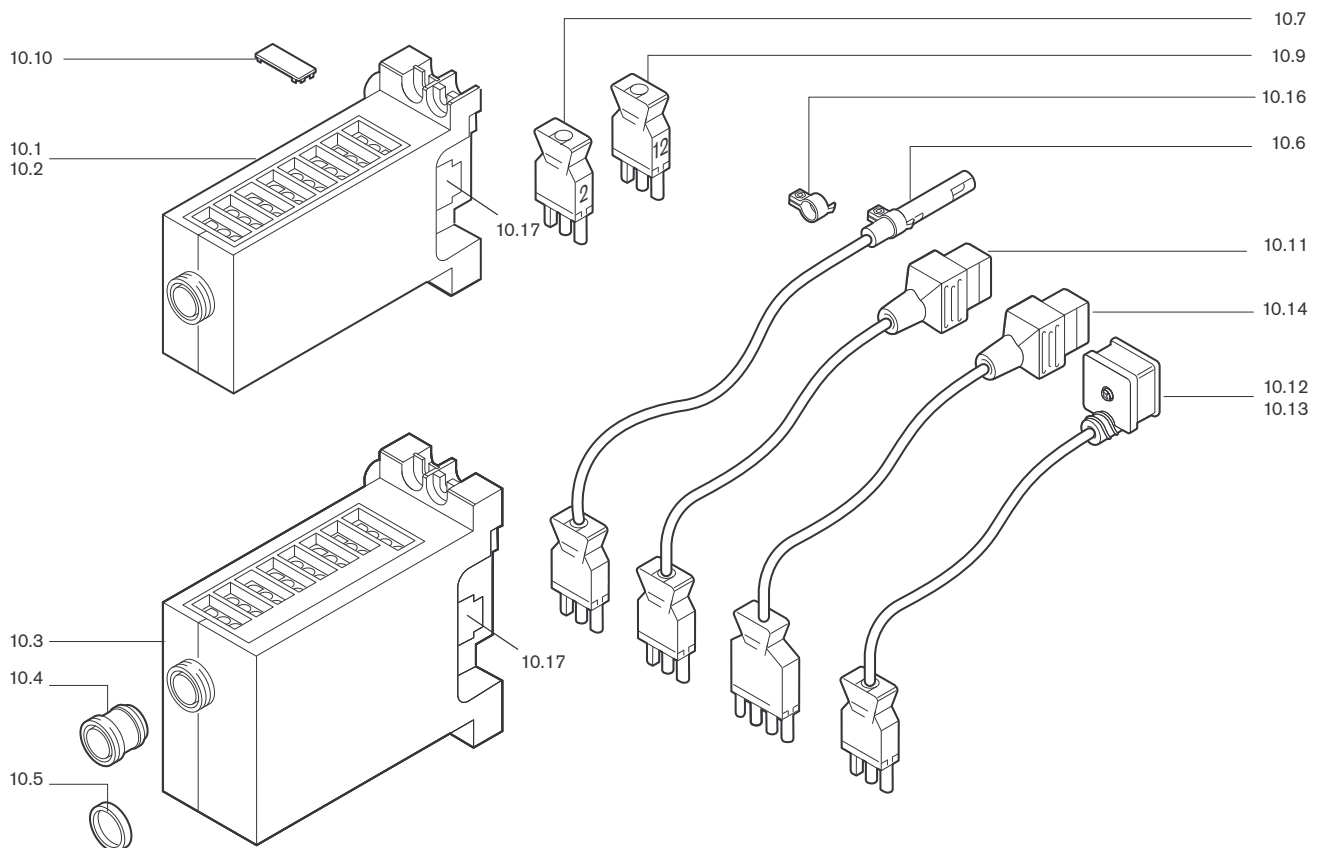












Bild Pict. Photo	Bezeichnung Brenner-Typenreihe Burner serie Type brûleur	Bestell-Nr. Order-No. No de commande	Preis EUR (o. MwSt.)	Designation	Désignation
<b>8.</b>	<b>Flammkopf</b>			<b>Combustion head</b>	<b>Tête de combustion</b>
8.1	Flammrohr W20/1-C	241 210 1405 2		Flame tube	Tube de combustion
8.2	W20/2-C	241 210 1406 2			
8.3	W20/1-C-1LN	241 210 1404 2			
<b>9.</b>	<b>Zündgerät</b>			<b>Ignition unit</b>	<b>Transfo d'allumage</b>
9.1	Zündgerät W-ZG 01/V 230V	603 221		Ignition unit	Allumeur électronique
9.2	W-ZG 01/V 110V	603 222			
<b>10.</b>	<b>Flammenüberwachung</b>			<b>Flame monitoring</b>	<b>Contrôle de flamme</b>
	<b>Feuerungsmanager</b>			<b>Combustion manager</b>	<b>Manager de combustion</b>
10.1	W-FM05 230V 50-60Hz	600 470			
10.2	W-FM05 110V 50-60Hz	600 471			
10.3	W-FM10 230V 50-60Hz	600 475			
	W-FM10 110V 50-60Hz	600 476			
10.4	Entriegelungsknopfverlängerung AGK20.19	600 357		Reset button extension	Rallonge de bouton
10.5	Adapterring 22 x 4	600 358		Adapter ring	Bague d'adaption
10.6	Flammenfühler QRB1A Standard QRB1B 1LN	241 310 1201 2 241 310 1202 2		Flame sensor	Cellule
10.7	Zwischenstecker Nr. 2, 3-polig (W-ST)	240 200 1201 2		Intermediate plug No. 2, 3 pole	Prise intermédiaire N° 2, 3-pôle
10.9	Zwischenstecker Nr. 12, 3-polig WL5	241 050 1203 2		Adapter plug No. 12, 3 pole	Câble avec fiche N° 12 3-pôle
10.10	Abdeckclip AGK63 für Feuerungsmanager	600 312		Cover clip for comb. manager	Cache bornes pour manager de combustion
10.11	Steckerkabel Nr. 5 MV Stufe 1 W20-C	241 050 1205 2		Plug cable No. 5	Fiche et câble N° 5
10.12	Steckerkabel Nr. 1 MV 2 W20/1-C Ausf. Z	241 210 1202 2		Plug cable No. 1	Fiche et câble N° 1
10.13	Steckerkabel Nr. 1 MV 2 W20/2-C Ausf. Z.	241 210 1203 2		Plug cable No. 1	Fiche et câble N° 1
10.14	Steckerkabel Nr. 5 MV Stufe 1	241 210 1201 2		Plug cable No. 5	Fiche et câble N° 5
10.16	Bride 1096 für QRB1	600 566		Holder	Bride
10.17	Feinsicherung 6,3 A, träge	722 024		Fine fuse, slow	Mini fusible, 6,3 A T

## Weishaupt in Ihrer Nähe?

Adressen, Telefonnummern usw.  
finden sie unter [www.weishaupt.de](http://www.weishaupt.de)

Druck-Nr. 83032201, Mai 2013  
Änderungen aller Art vorbehalten.  
Nachdruck verboten.

Produkt		Beschreibung	Leistung
	<b>W-Brenner</b>	Die millionenfach bewährte Kompakt-Baureihe: Sparsam, zuverlässig, vollautomatisch. Öl-, Gas- und Zweistoffbrenner für Ein- und Mehrfamilienhäuser sowie Gewerbebetriebe. Als purflam Brenner wird Öl nahezu rußfrei verbrannt und NO <sub>x</sub> -Emissionen nachhaltig reduziert.	bis 570 kW
	<b>monarch® und Industriebrenner</b>	Der legendäre Industriebrenner: Bewährt, langlebig, übersichtlich. Öl-, Gas- und Zweistoffbrenner für zentrale Wärmeversorgungsanlagen.	bis 11.700 kW
	<b>multiflam® Brenner</b>	Innovative Weishaupt-Technologie für Großbrenner: Minimale Emissionswerte besonders bei Leistungen über ein Megawatt. Öl-, Gas- und Zweistoffbrenner mit patentierter Brennstoffaufteilung.	bis 17.000 kW
	<b>WK-Industriebrenner</b>	Kraftpakete im Baukastensystem: Anpassungsfähig, robust, leistungsstark. Öl-, Gas- und Zweistoffbrenner für Industrieanlagen.	bis 28.000 kW
	<b>Thermo Unit</b>	Die Heizsysteme Thermo Unit aus Guss oder Stahl: Modern, wirtschaftlich, zuverlässig. Für die umweltschonende Beheizung von Ein- und Mehrfamilienhäusern. Brennstoff: Wahlweise Gas oder Öl.	bis 55 kW
	<b>Thermo Condens</b>	Die innovativen Gas-Brennwertgeräte mit SCOT-System: Effizient, schadstoffarm, vielseitig. Ideal für Wohnungen, Ein- und Mehrfamilienhäuser. Und für den großen Wärmebedarf als bodenstehende Gas-Brennwertkessel mit bis zu 1200 kW Leistung (Kaskade).	bis 1.200 kW
	<b>Wärmepumpen</b>	Das Wärmepumpenprogramm bietet Lösungen für die Nutzung von Wärme aus der Luft, der Erde oder dem Grundwasser. Die Systeme sind geeignet für Sanierung oder Neubau.	bis 130 kW
	<b>Solar-Systeme</b>	Gratisenergie von der Sonne: Perfekt abgestimmte Komponenten, innovativ, bewährt. Formschöne Flachdachkollektoren zur Heizungsunterstützung und Trinkwassererwärmung.	
	<b>Wassererwärmer / Energiespeicher</b>	Das attraktive Programm zur Trinkwassererwärmung umfasst klassische Wassererwärmer, die über ein Heizsystem versorgt werden und Energiespeicher, die über Solarsysteme gespeist werden können.	
	<b>MSR-Technik / Gebäudeautomation</b>	Vom Schaltschrank bis zur Komplettsteuerung von Gebäudetechnik – bei Weishaupt finden Sie das gesamte Spektrum moderner MSR Technik. Zukunftsorientiert, wirtschaftlich und flexibel.	