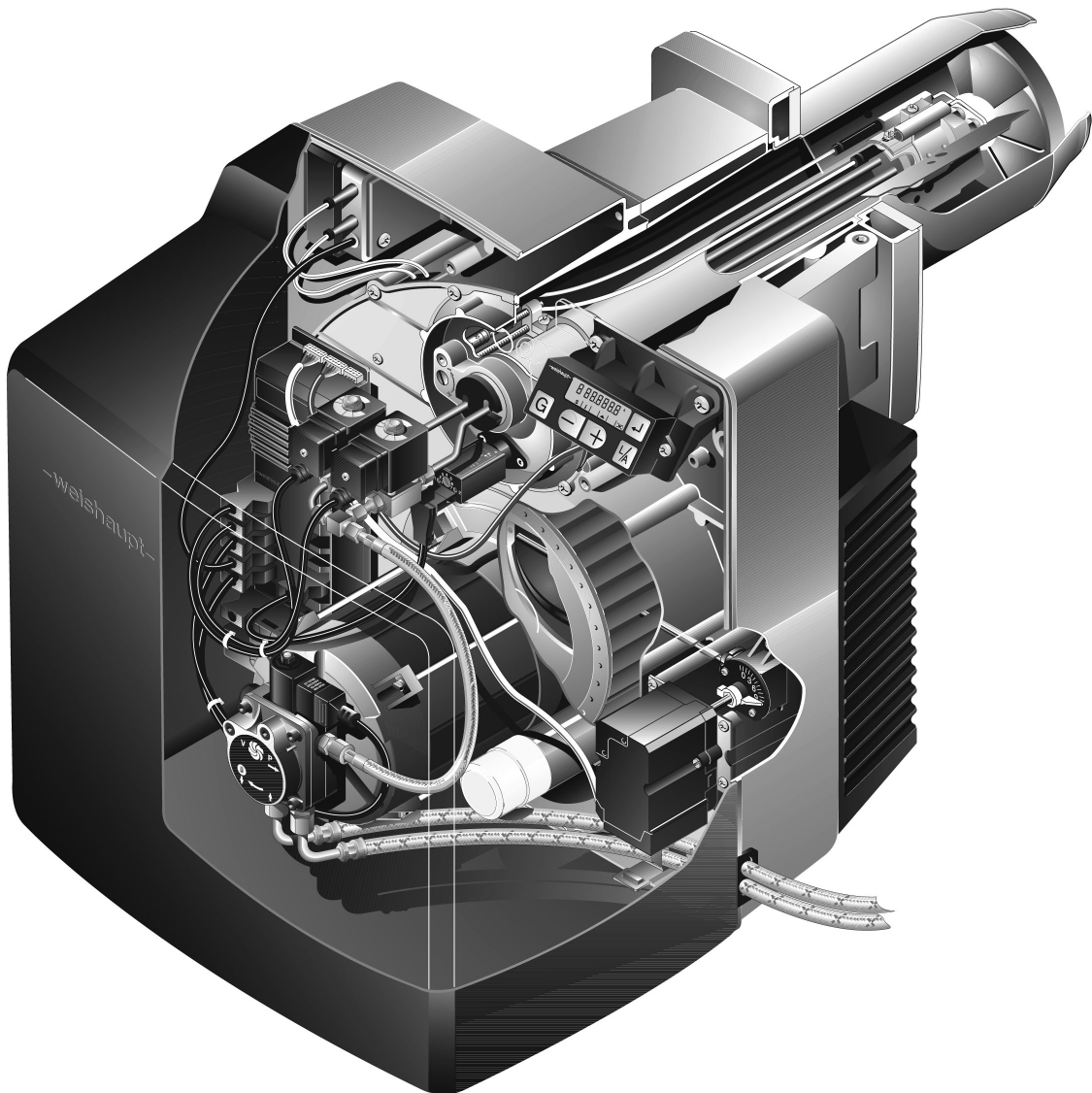


Ersatzteile für
Brenner-Typen WL40

Spare parts for
burner types WL40

Pièces de rechange
pour brûleurs WL40

– weishaupt –



Gebrauch

Brennertyp und Fabriknummer feststellen.
Diese Angaben stehen auf dem Typenschild.

Zuordnung des defekten Teiles zu einer der
Sachgruppen des Inhaltsverzeichnisses
bestimmen.

Teil in der entsprechenden Sachgruppe der
Ersatzteilliste auswählen.

Instructions for use

Determine burner type and serial number.
These data are on the nameplate.

Coordination of the defective part to one of
the subject indexes of the table of contents.

Select part in the appropriate subject index of
the spare parts list.

Utilisation

Chercher le type et le numéro de fabrication
du brûleur. Ces éléments se trouvent sur la
plaque signalétique.

La pièce défectueuse appartient à une famille
du catalogue.

Choisir la pièce dans cette famille.

Bitte geben sie in der Bestellung an:

- Bezeichnung des Ersatzteiles
- Bestellnummer
- **Brennertyp**
- **Fabriknummer**

Kindly indicate in the order:

- Designation of the spare part
- Order-No.
- **Burner type**
- **Serial-No.**

Indiquer également:

- Désignation de la pièce
- No de référence
- **Type brûleur**
- **No de fabrication**

Bild Pict. Photo	Bezeichnung Brenner-Typenreihe Burner serie Type brûleur	Bestell-Nr. Order-No. No de commande	Preis EUR (o. MwSt)	Designation	Désignation
1.	Brennergehäuse			Burner housing	Carcasse brûleur
1.1	Brennergehäuse	241 400 0140 7		Burner housing	Carcasse
1.2	Zwischenflansch	241 400 0142 7		Intermediate flange	Bride intermédiaire
1.3	Schraube M8 für Brennergehäuse	241 400 0125 7		Screw for burner housing	Vis pour carcasse
1.4	Brennerflansch	241 400 0143 7		Burner flange	Bride brûleur
1.5	Flanschdichtung 8 x 239 x 239	241 400 0114 7		Flange gasket	Joint de bride
1.6	Stehbolzen für Brennerflansch M 10 x 120	241 400 0124 7		Stay bolt for burner flange	Tige de serrage pour bride brûleur
1.7	Gehäusedeckel	241 400 0141 7		Casing cover	Couvercle
1.8	Luftleitblech	241 310 0130 7		Air guide	Tôle de guidage d'air
1.9	Gelenkstück			Joint piece	Charnière
1.10	1	241 400 0106 7			
	2	241 400 0107 7			
1.11	Bolzen M 12 x 118	241 400 0126 7		Bolt	Axe
1.12	Ansauggehäuse komplett	241 400 0108 2		Air intake housing complete	Caisson d'aspiration complet
1.13	Abdeckhaube	241 400 0111 2		Burner cover	Capot
1.15	Befestigungswinkel	241 400 0120 7		Fixing angle	Equerre de fixation capot
1.16	Deckel Düsenstock	241 400 0113 7		Cover nozzle assembly	Couvercle ligne de gicleur
1.17	Schauglas	241 400 0137 7		Sight glass	Verre de visée
1.18	Gleitfolie 7,8 x 134,8	241 300 0102 7		Foil sleeve	Papier graissant
1.19	Flansch für QRB	241 050 0103 2		Holder	Bride
1.20	Blindniet F 4 x 70 Al	426 316		Concealed rivet	Rivet
1.21	Verstellschraube M6 x 90	241 400 1009 7		Adjusting screw	Vis de réglage
1.22	Kabeltülle Perbunan 2,5 x 12 x 16	756 142		Cable bushing	Passe-câble
1.23	Verschußtülle	756 159		Closing plug	Bouchon
1.24	Tülle			Bushing	Passe-câble
1.25	für Ölschlauchdurchführung	241 400 0117 7		for oil hoses	pour flexible
	für Anschlußkabel	241 200 0124 7		for connection cable	pour raccordement
1.26	Schraube M10 x 35 DIN 912	402 600		Screw	Vis
1.27	Scheibe			Washer	Rondelle
1.28	A10,5 DIN 125 A4	430 603			
	5,5 x 12 oval	241 400 1407 7			
1.29	Halter für Ölschlauch und Kabel	241 400 0136 7		Holder for oil hoses and cable	Fixation pour câble et flexible
1.30	Einschraubstutzen R1/8 WES6	453 010		Adapter	Prise de mesure
1.31	Schutzkappe DN 6 Self 50/2 CF	232 300 0104 7		Protective cap	Capuchon
1.32	Einhängebolzen	241 400 0132 7		Hanging bolt	Vis d'accrochage
1.33	Schelle	241 400 0135 7		Support	Collier
1.34	Schraube M 8 x 16	404 412		Screw	Vis

1.50 Lose mitzuliefernde Teile / Detached pieces / Pièces livrées démontées

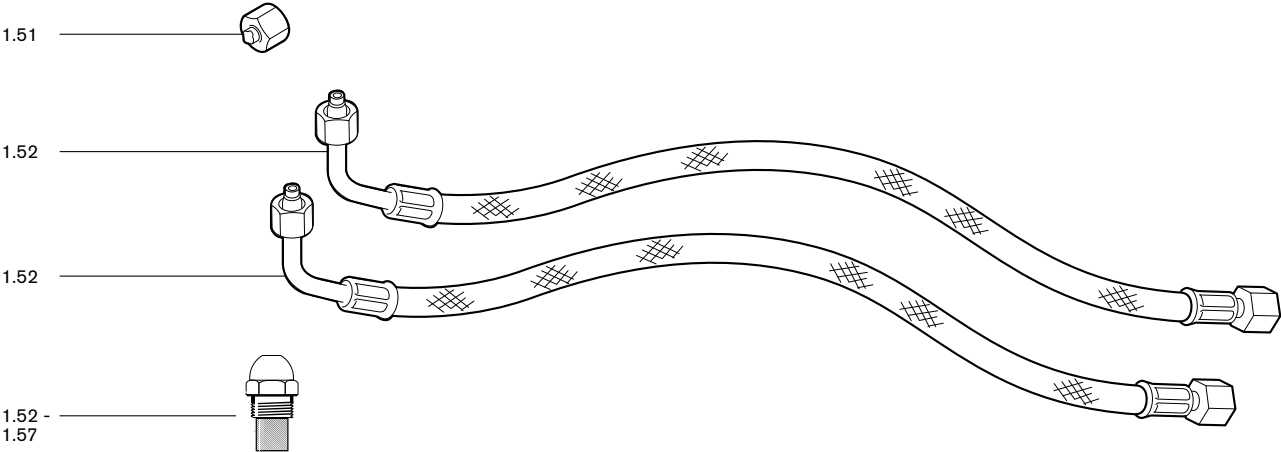
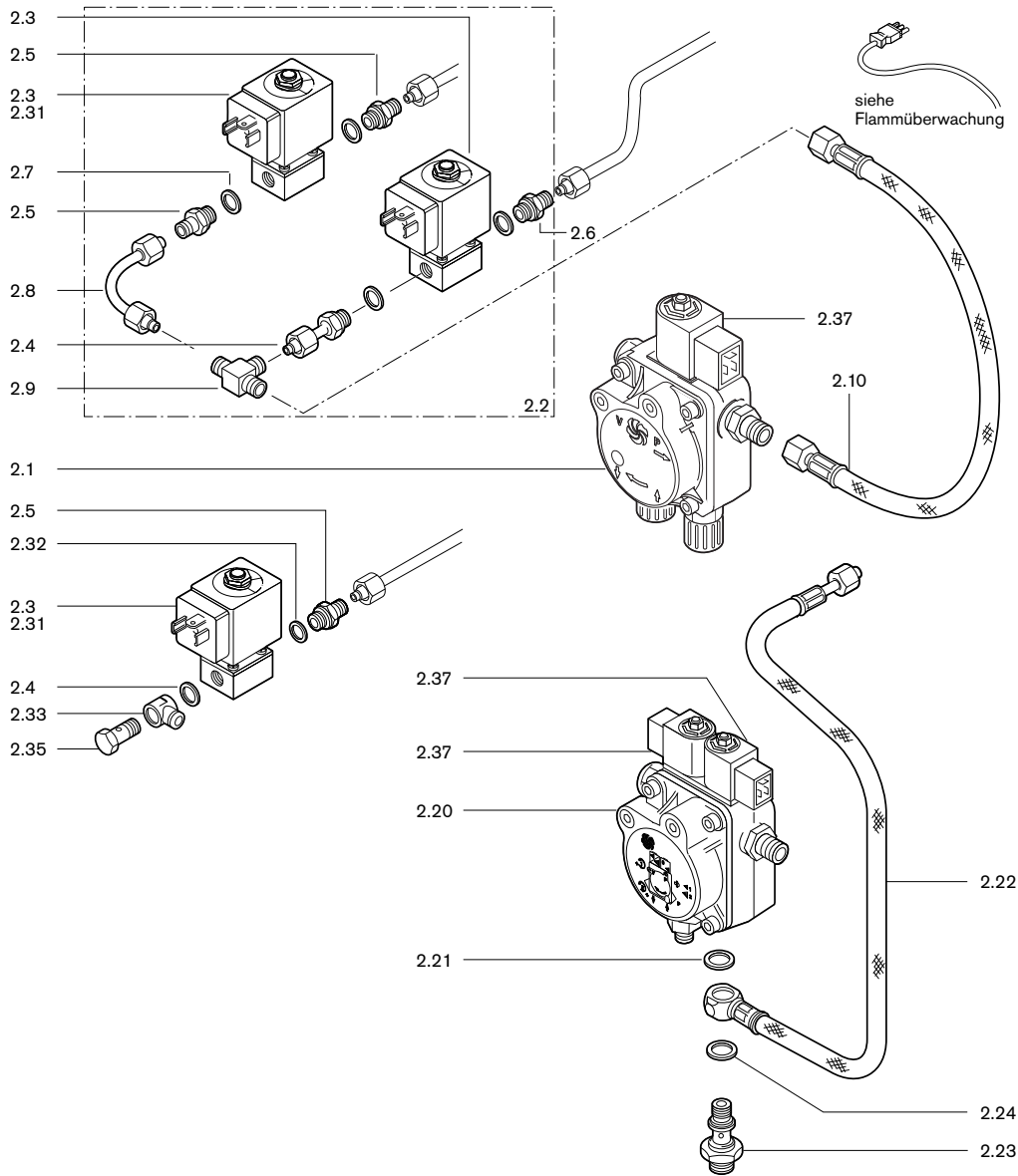


Bild Pict. Photo	Bezeichnung Brenner-Typenreihe Burner serie Type brûleur	Bestell-Nr. Order-No. No de commande	Preis EUR (o. MwSt.)	Designation	Désignation
1.50	Lose mitzuliefernde Teile			Detached pieces	Pièces livrées démontées
1.51	Verschlußbutzen BUZ 08-LL	241 400 0002 2		Closing piece	Raccord
1.52	Ölschlauch DN 8, 1200 lg	491 128		Oil hose	Flexible fioul
1.53	Düsen Fabrikat Fluidics Größe in US Gph bei 8 bar Typ HF- 45° Hohlstrahl			Fluidics manufacture Size in US Gph at 8 bar Hollow spray	Fabrication Fluidics grandeur en US Gph à 8 bar Cône creux
	3,00	602 687			
	3,50	602 688			
	4,00	602 689			
	4,50	602 690			
	5,00	602 692			
	5,50	602 691			
1.54	Typ HF- 60° Hohlstrahl			Hollow spray	Cône creux
	3,00	602 739			
	3,50	602 760			
	4,00	602 761			
	4,50	602 762			
	5,00	602 763			
	5,50	602 764			
1.55	Düsen Fabrikat Steinen Größe in US Gph bei 8 bar Typ S- 60° Vollstrahl			Steinen manufacture Size in US Gph at 8 bar Solid spray	Fabrication Steinen grandeur en US Gph à 8 bar Cône plein
	2,00	612 216			
	2,25	612 217			
	2,50	612 251			
	2,75	612 218			
	3,00	612 219			
	3,50	612 220			
	4,00	612 221			
1.56	Typ SS- 45° Halbvollstrahl			Semi-solid spray	Cône 1/2 plein
	4,50	612 023			
	5,00	612 024			
	5,50	612 025			
	6,00	612 026			
1.57	Typ SS- 60° Halbvollstrahl			Semi-solid spray	Cône 1/2 plein
	4,50	612 222			
	5,00	612 223			
	5,50	612 224			
	6,00	612 225			

2. Pumpe, Magnetventile, Ölleitung / Pump, solenoid valves, oil lines / Pompe, électrovanne conduite fioul



3. Motor mit Kondensator, Kupplung, Gebläse / Motor with condenser, coupling, fan / Moteur avec condensateur, accouplement, turbine

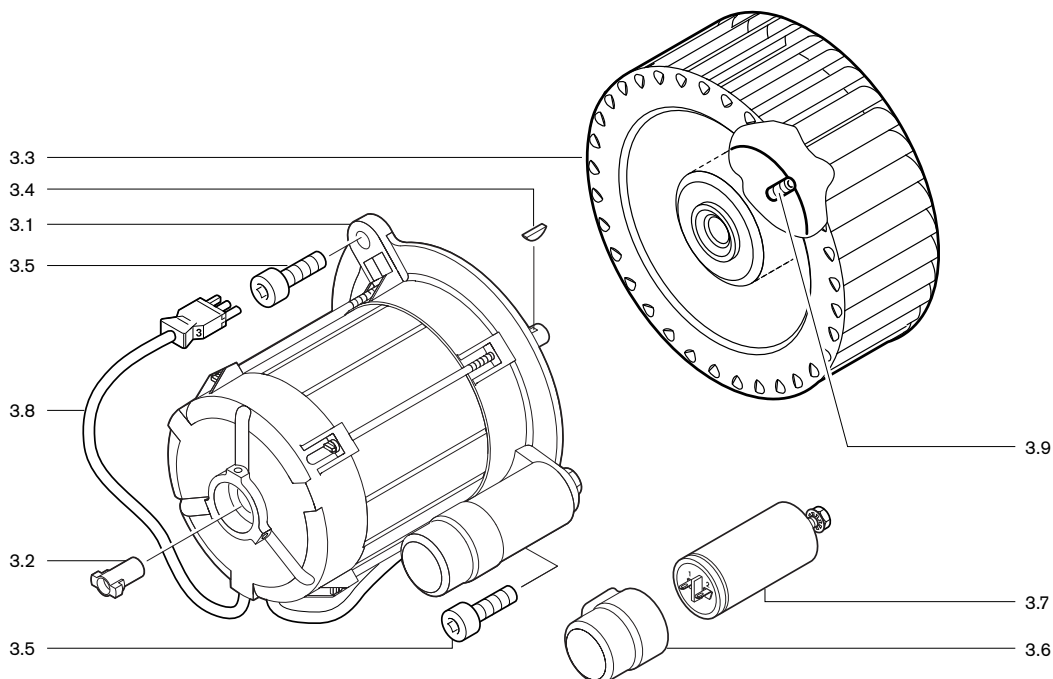
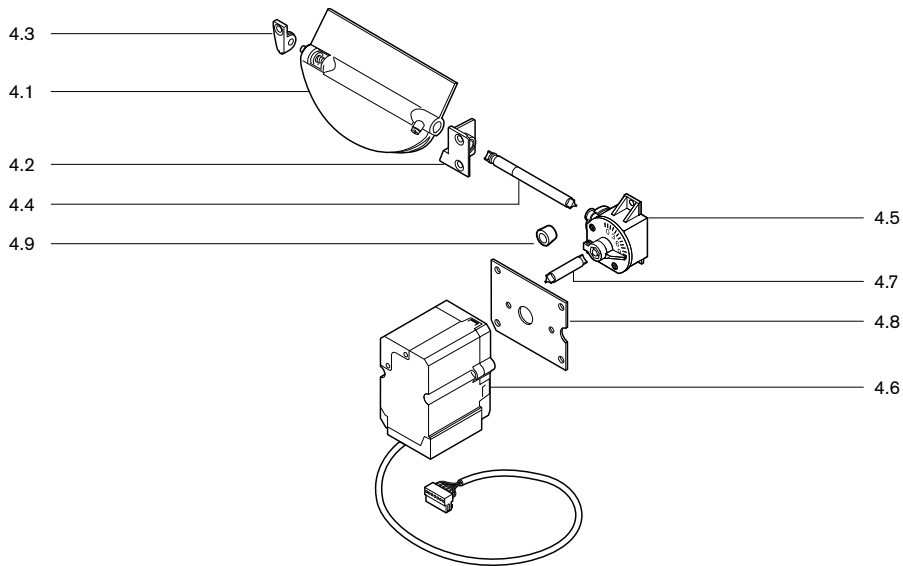


Bild Pict. Photo	Bezeichnung Brenner-Typenreihe Burner serie Type brûleur	Bestell-Nr. Order-No. No de commande	Preis EUR (o. MwSt)	Designation	Désignation
2.	Pumpe, Magnetventile, Ölleitung			Pump, solenoid valves, oil lines	Pompe, électrovanne conduite fioul
2.1	Pumpe ALV65 C9609	241 403 0601 2		Pump ALV65C complete	Pompe ALV65C complète
2.2	Magnetventil 230 V 50 Hz WL40Z-A, komplett	241 403 1301 2		Solenoid valve complete	Electrovanne complète
2.3	Magnetventil 121Z2323 220-230V, 50Hz, 240V, 60Hz, 9W 220 V, 60 Hz 110 V, 50 Hz, 115 V, 60 Hz	604 480 604 482 604 481		Solenoid valve	Electrovanne
2.31	Magnetspule 483764 230V, 50Hz, 240V, 60Hz, 9W 220 V, 60 Hz 110 V, 50 Hz, 115 V, 60 Hz	604 453 604 471 604 452		Solenoid coil	Bobine
2.4	Einschraubstutzen 6 x G1/8 x 3	111 351 8537 7		Adapter	Raccord double
2.5	Verschraubung XGE06-LLR	452 291		Screwed bolt	Raccord
2.6	Verschraubung XGE G1/8 A-6LL mit Blende 1,2	255 303 1301 7		Screwed bolt	Raccord
2.7	Dichtring CU A10 x 13,5 DIN 7603	440 027		Gasket	Joint cuivre
2.8	Ölleitung Pumpe-Magnetventil 6 x 1,0	241 403 0610 8		Oil line pump-solenoid valve	Conduite pompe-électrovanne
2.9	Verschraubung XT 06-LL	452 104		Screwing	Raccord
2.10	Druckschlauch DN 4, 380 lg	491 130		Pressure hose	Flexible HP
2.20	Pumpe AT2V 55 CK 9605 Ausf. LN	241 403 0602 2		Pump	Pompe
2.21	Dichtring A13,5 x 17 x 1,5 DIN 7603 CU	440 010		Sealing ring	Joint cuivre
2.22	Druckschlauch DN 4, 410 lg Rücklauf (Ausf. 1LN)	491 248		Pressure hose return	Flexible HP
2.23	Schwenkschraube G1/4 x M12 x 1	241 400 0609 7		Swivel screw	Raccord pour tube coudé
2.24	Dichtring A14 x 20 x 1,5	440 041		Sealing ring	Joint
2.32	Dichtring CU A10 x 13,5 DIN 7603	440 027		Sealing ring	Joint cuivre
2.33	Gehäuse X SWVE06-LLR TN	452 618		Housing	Douille Té
2.34	Dichtkantring X DKA G1/8	450 670		Sealing washer	Joint
2.35	Hohlschraube XHS G1/8 A TN	452 877		Hollow screw	Vis creuse
2.36	Filtersatz für Suntec-Pumpe	601 107		Filter set	Filter pour pompe Suntec
2.37	Magnetspule Suntec 185-254V, 50-60Hz 100-127V, 50-60 Hz	604 429 604 428		Solenoid coil	Bobine de vanne Suntec
3.	Motor mit Kondensator, Kupplung, Gebläse			Motor with condenser, coupling, fan	Moteur avec conden- sateur, accouplement, turbine
3.1	Motor ECK 06/A-2 230V, 50Hz, 590 W, mit Kondensator 110V, 60 Hz, 640 W, mit Kondensator 220V, 60 Hz, 590 W, mit Kondensator	240 400 0703 2 240 400 0701 2 240 400 0702 2		Motor with capacitor with capacitor with capacitor	Moteur avec condensateur avec condensateur avec condensateur
3.2	Steckkupplung	652 135		Plug coupling	Accouplement
3.3	Gebläserad 50Hz/60Hz 190 x 81,8-L S1	241 400 0803 2		Fan wheel	Turbine
3.4	Scheibfeder 4 x 5 DIN 6888	490 154		Key	Clavette
3.5	Schraube M8 x 20 DIN 912	402 511		Screw	Vis
3.6	Schutzkappe DN 40 x 40	241 300 0708 7		Protective cap	Protection
3.7	Kondensator MKP 16 µF	713 465		Capacitor	Condensateur
3.8	Steckerkabel Nr. 3	241 050 1206 2		Plug cable no. 3	Cable avec fiche n°. 3
3.9	Gewindestift M8 x 8 für Gebläserad	420 550		Grub screw for fan wheel	Tige filetée pour turbine

4. Luftregler mit Schrittmotor / Air damper with stepping motor / Volet d'air avec servomoteur



5. Düsenstock / Nozzle assembly / Ligne de gicleur

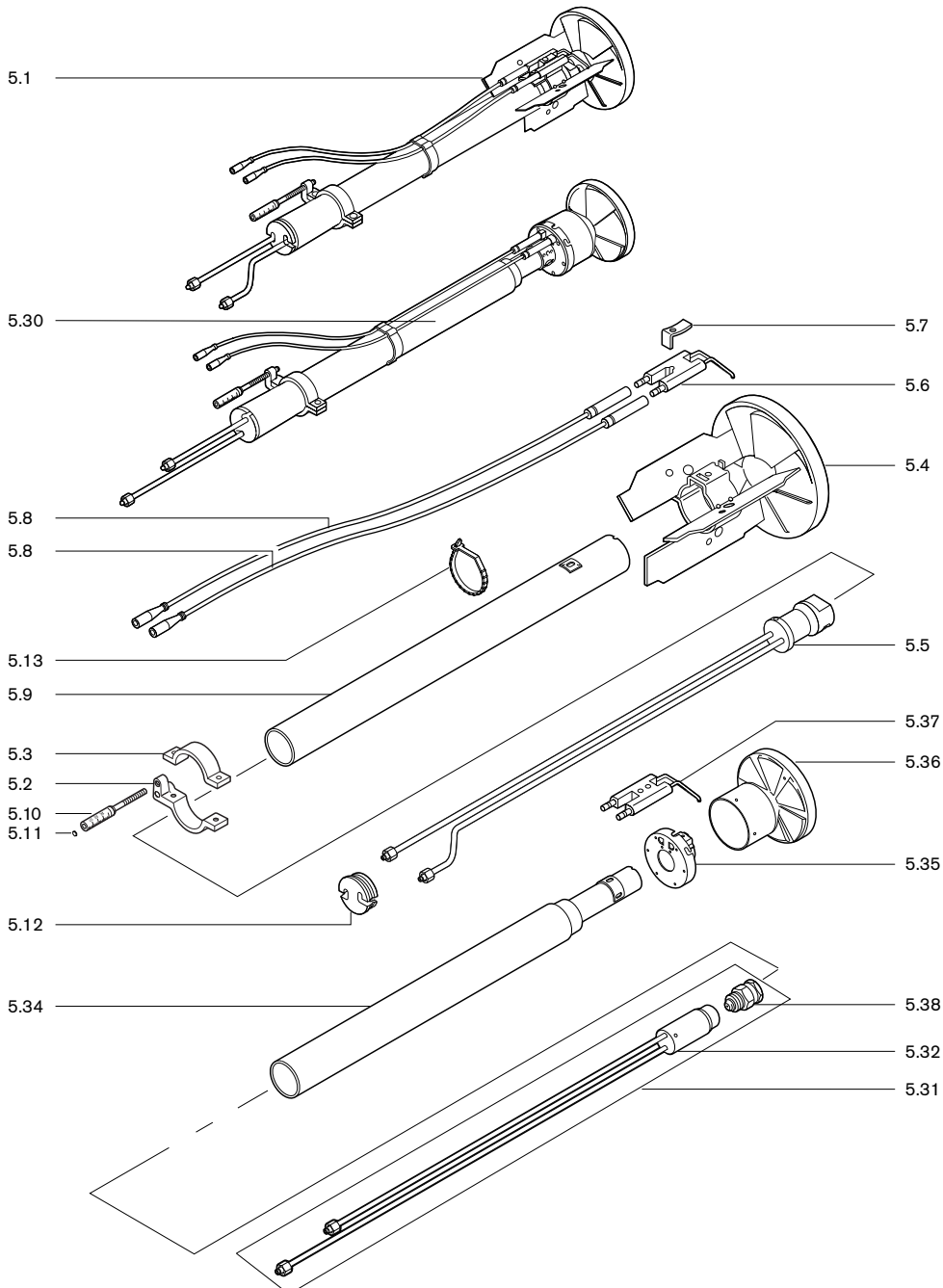
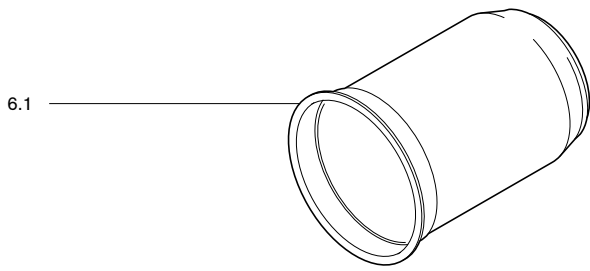
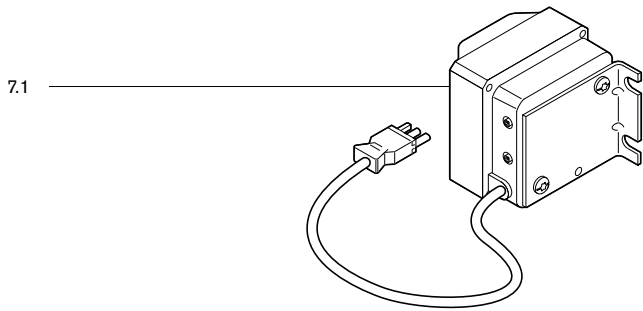


Bild Pict. Photo	Bezeichnung Brenner-Typenreihe Burner serie Type brûleur	Bestell-Nr. Order-No. No de commande	Preis EUR (o. MwSt.)	Designation	Désignation
4.	Luftregler mit Schrittmotor			Air damper with stepping motor	Volet d'air avec servomoteur
4.1	Luftklappe	241 400 0201 2		Air damper	Volet d'air
4.2	Lager rechts, mit Lagerbuchse	241 210 0203 2		Bearing right, with bearing bush	Pallier droit avec support
4.3	Lager links	241 400 0203 7		Bearing left	Pallier gauche
4.4	Welle Luftklappe - Winkelgetriebe	241 400 0214 7		Shaft air damper - angle motor	Axe volet d'air - renvoi d'angle
4.5	Winkelgetriebe, Feder 2	241 110 0206 2		Angle gearing, spring 2	Renvoi d'angle, ressort 2
4.6	Schrittmotor STE 4,5 B036/6-01LA	651 103		Stepping motor	Moteur pas à pas
4.7	Welle Winkelgetriebe-Stellantrieb	241 400 0215 7		Shaft angle motor-servo motor	Axe renvoi d'angle - servomoteur
4.8	Befestigungsblech für Stellantrieb	241 400 0222 2		Fixing plate for servo motor	Plaque de fixation pour servomoteur
4.9	Führungshülse	241 400 0220 7		Guiding sleeve	Douille de guidage
5.	Düsenstock			Nozzle assembly	Ligne de gicleur
5.1	Düsenstock Düsenstock um 100 mm verlängert	241 403 1001 0 240 403 1001 0		Nozzle assembly Nozzle assembly ext. by 100 mm	Ligne de gicleur Ligne de gicleur ral. 100 mm
5.2	Stellhebel Unterteil	241 400 1006 7		Adjusting lever under part	Bride de réglage Inférieure
5.3	Oberteil	241 400 1007 7		upper part	Supérieure
5.4	Stauscheibe komplett	241 400 1405 2		Diffuser complete	Défecteur complet
5.5	Düsenkopf	241 400 1010 2		Nozzle head	Ligne de gicleur nue
5.6	Zündelektrode	241 300 1025 7		Ignition electrode	Electrodes d'allumage
5.7	Spannfeder	142 013 1024 7		Spring	Etrier électrode
5.8	Zündleitung 600 mm 700 mm für Verl. um 100 mm	241 310 1103 2 240 310 1106 2		Ignition cable for extension by 100 mm	Câble d'allumage pour rallonge 100 mm
5.9	Führungsrohr	241 400 1001 2		Nozzle sleeve	Tube de guidage
5.10	Anzeigebolzen M6 x 90	241 110 1009 7		Indicating bolt	Boulon avec échelle de positionnement
5.11	Stopfen 5,25 Polyäthylen	241 110 1008 7		Plug polyethylene	Bouchon polyéthylène
5.12	Halter für Ölleitung	241 210 1005 7		Holder for oil line	Bouchon
5.13	Wiederöffnungsband	794 089		Release cable tie	Bande de serrage
5.30	Düsenstock WL40-A LN	241 403 1002 0		Nozzle assembly	Ligne de gicleur
5.31	Düsenkopf komplett LN	241 400 1021 2		Nozzle head complete	Ligne de gicleur avec clapet compl.
5.32	Düsenkopf LN	241 400 1020 2		Nozzle head	Ligne de gicleur LN
5.34	Führungsrohr LN	241 400 1004 2		Nozzle sleeve	Tube de guidage
5.35	Zündelektrodenhalter komplett LN	241 400 1410 2		Ignition electrode holder complete	Support électrode complet
5.36	Stauscheibe komplett LN	241 400 1406 2		Diffuser complete	Défecteur complet
5.37	Zündelektrode Ausf. LN	241 300 1018 7		Ignition electrode	Electrodes d'allumage
5.38	Düsenabschluss-Set LN	240 100 1004 2		Nozzle shut off set	Ensemble clapet obturateur gicleur LN

6. Flammkopf / Combustion head / Tête de combustion



7. Zündgerät / Ignition transformer / Transfo d'allumage



8. Flammenüberwachung / Flame monitoring / Contrôle de flamme

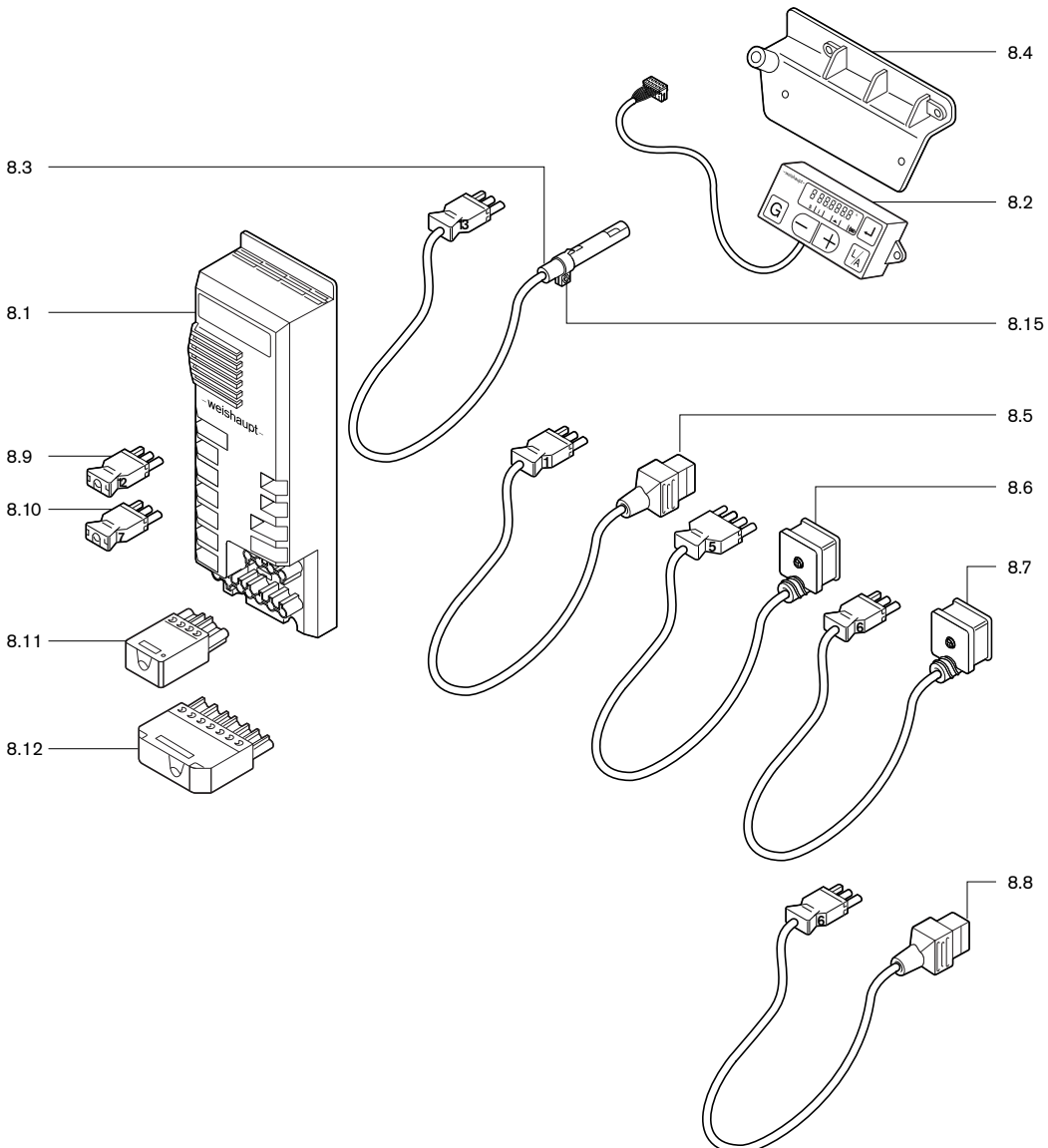












Bild Pict. Photo	Bezeichnung Brenner-Typenreihe Burner serie Type brûleur	Bestell-Nr. Order-No. No de commande	Preis EUR (o. MwSt.)	Designation	Désignation
6.	Flammkopf			Combustion head	Tête de combustion
6.1	Flammrohr WL40/1 WL40/1 um 100 mm verlängert	241 400 1401 2 240 400 1401 2		Flame tube extended by 100 mm	Tube de combustion rallonge 100 mm
6.2	WL40/1LN	241 400 1403 2			
7.	Zündgerät			Ignition transformer	Transfo d'allumage
7.1	Zündgerät W-ZG 01/V , 230V, 50-60Hz 110V, 50-60Hz	603 221 603 222		Ignition unit	Allumeur
8.	Flammenüberwachung			Flame monitoring	Contrôle de flamme
8.1	Feuerungsmanager W-FM20 Vers. 3.11, 230V W-FM20 Vers. 3.11, 110V W-FM21 Vers. 1.0, 230V (TRD)	600 384 600 385 600 326		Combustion manager	Manager de combustion
8.2	Display AM 20.02 mit Folientastatur	660 300		Display with membraned keys	Afficheur avec clavier
8.3	Flammenfühler QRB1A QRB1B Ausf. LN	241 310 1201 2 241 310 1202 2		Flame sensor QRB1	Cellule de flamme QRB1
8.4	Befestigungsbügel	241 400 1201 7		Fixing bracket	Equerre de fixation
8.5	Steckerkabel mit Stecker Nr. 1 Pumpe	241 400 1205 2		Plug cables with plug No. 1 pump	Câble à prise Prise n° 1, pompe
8.6	mit Stecker Nr. 5 Magnetventil Stufe 1	241 400 1206 2		with plug No. 5 sol. valve st. 1	Prise n° 5, électrovanne allure 1
8.7	mit Stecker Nr. 6 Magnetventil Stufe 2	241 400 1207 2		with plug No. 6 sol. valve st. 2	Prise n° 6, électrovanne allure 2
8.8	mit Stecker Nr. 6 Magnetventil Stufe 2 Ausf. LN	241 400 1214 2		with plug No. 6 version LN	Prise n° 6, électrovanne 2 ex. LN
8.9	Zwischenstecker Nr. 12 3-polig	241 400 1208 2		Adapter plug No. 12, 3pole	Prise intermédiaire n° 12 3 pôles
8.10	Nr. 7 3-polig	241 400 1204 2		No. 7, 3pole	n° 7 3 pôles
8.11	Steckerteil ST18/4	716 087		Plug	Connecteur
8.12	ST18/7	716 089			
8.13	Brückungsstecker für Ölbetrieb	716 190		Bridging plug for oil operation	Connecteur de codage pour fonctionnement fioul
8.14	Leistungsschütz B6-30-01, 220 -240V	701 916		Contactactor	Contacteur
8.15	Bride 1096 für QRB1	600 566		Support	Bride

Produkt		Beschreibung	Leistung
	W-Brenner	Die millionenfach bewährte Kompakt-Baureihe: Sparsam, zuverlässig, vollautomatisch. Öl-, Gas- und Zweistoffbrenner für Ein- und Mehrfamilienhäuser sowie Gewerbebetriebe. Als purflam Brenner wird Öl nahezu rußfrei verbrannt und NO _x -Emissionen nachhaltig reduziert.	bis 570 kW
	monarch® und Industriebrenner	Der legendäre Industriebrenner: Bewährt, langlebig, übersichtlich. Öl-, Gas- und Zweistoffbrenner für zentrale Wärmeversorgungsanlagen.	bis 11.700 kW
	multiflam® Brenner	Innovative Weishaupt-Technologie für Großbrenner: Minimale Emissionswerte besonders bei Leistungen über ein Megawatt. Öl-, Gas- und Zweistoffbrenner mit patentierter Brennstoffaufteilung.	bis 17.000 kW
	WK-Industriebrenner	Kraftpakete im Baukastensystem: Anpassungsfähig, robust, leistungsstark. Öl-, Gas- und Zweistoffbrenner für Industrieanlagen.	bis 28.000 kW
	Thermo Unit	Die Heizsysteme Thermo Unit aus Guss oder Stahl: Modern, wirtschaftlich, zuverlässig. Für die umweltschonende Beheizung von Ein- und Mehrfamilienhäusern. Brennstoff: Wahlweise Gas oder Öl.	bis 55 kW
	Thermo Condens	Die innovativen Gas-Brennwertgeräte mit SCOT-System: Effizient, schadstoffarm, vielseitig. Ideal für Wohnungen, Ein- und Mehrfamilienhäuser. Und für den großen Wärmebedarf als bodenstehende Gas-Brennwertkessel mit bis zu 1200 kW Leistung (Kaskade).	bis 1.200 kW
	Wärmepumpen	Das Wärmepumpenprogramm bietet Lösungen für die Nutzung von Wärme aus der Luft, der Erde oder dem Grundwasser. Die Systeme sind geeignet für Sanierung oder Neubau.	bis 130 kW
	Solar-Systeme	Gratisenergie von der Sonne: Perfekt abgestimmte Komponenten, innovativ, bewährt. Formschöne Flachdachkollektoren zur Heizungsunterstützung und Trinkwassererwärmung.	
	Wassererwärmer / Energiespeicher	Das attraktive Programm zur Trinkwassererwärmung umfasst klassische Wassererwärmer, die über ein Heizsystem versorgt werden und Energiespeicher, die über Solarsysteme gespeist werden können.	
	MSR-Technik / Gebäudeautomation	Vom Schaltschrank bis zur Komplettsteuerung von Gebäudetechnik – bei Weishaupt finden Sie das gesamte Spektrum moderner MSR Technik. Zukunftsorientiert, wirtschaftlich und flexibel.	