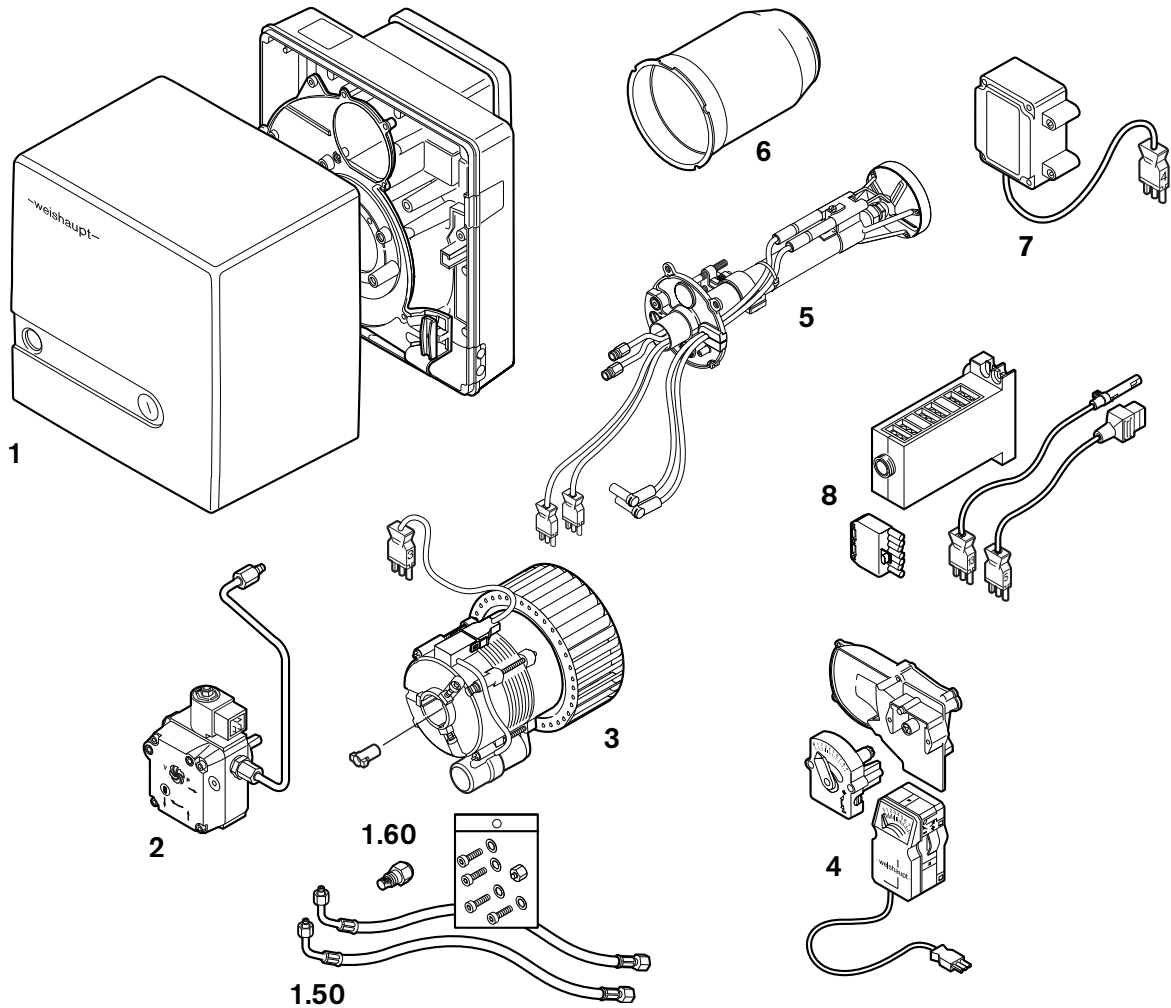


**Ersatzteile für
Brenner-Typen
WL5-B**

**Spare parts for
burner types
WL5-B**

**Pièces de rechange
pour brûleurs
WL5-B**

– weishaupt –



Gebrauch

Brennertyp und Fabriknummer feststellen.
Diese Angaben stehen auf dem Typenschild.

Zuordnung des defekten Teiles zu einer der
Sachgruppen des Inhaltsverzeichnisses
bestimmen.

Teil in der entsprechenden Sachgruppe der
Ersatzteilliste auswählen.

Instructions for use

Determine burner type and serial number.
These data are on the nameplate.

Coordination of the defective part to one of
the subject indexes of the table of contents.

Select part in the appropriate subject index of
the spare parts list.

Utilisation

Chercher le type et le numéro de fabrication
du brûleur. Ces éléments se trouvent sur la
plaque signalétique.

La pièce défectueuse appartient à une famille
du catalogue.

Choisir la pièce dans cette famille.

Bitte geben sie in der Bestellung an:

- Bezeichnung des Ersatzteiles
- Bestellnummer
- **Brennertyp**
- **Fabriknummer**

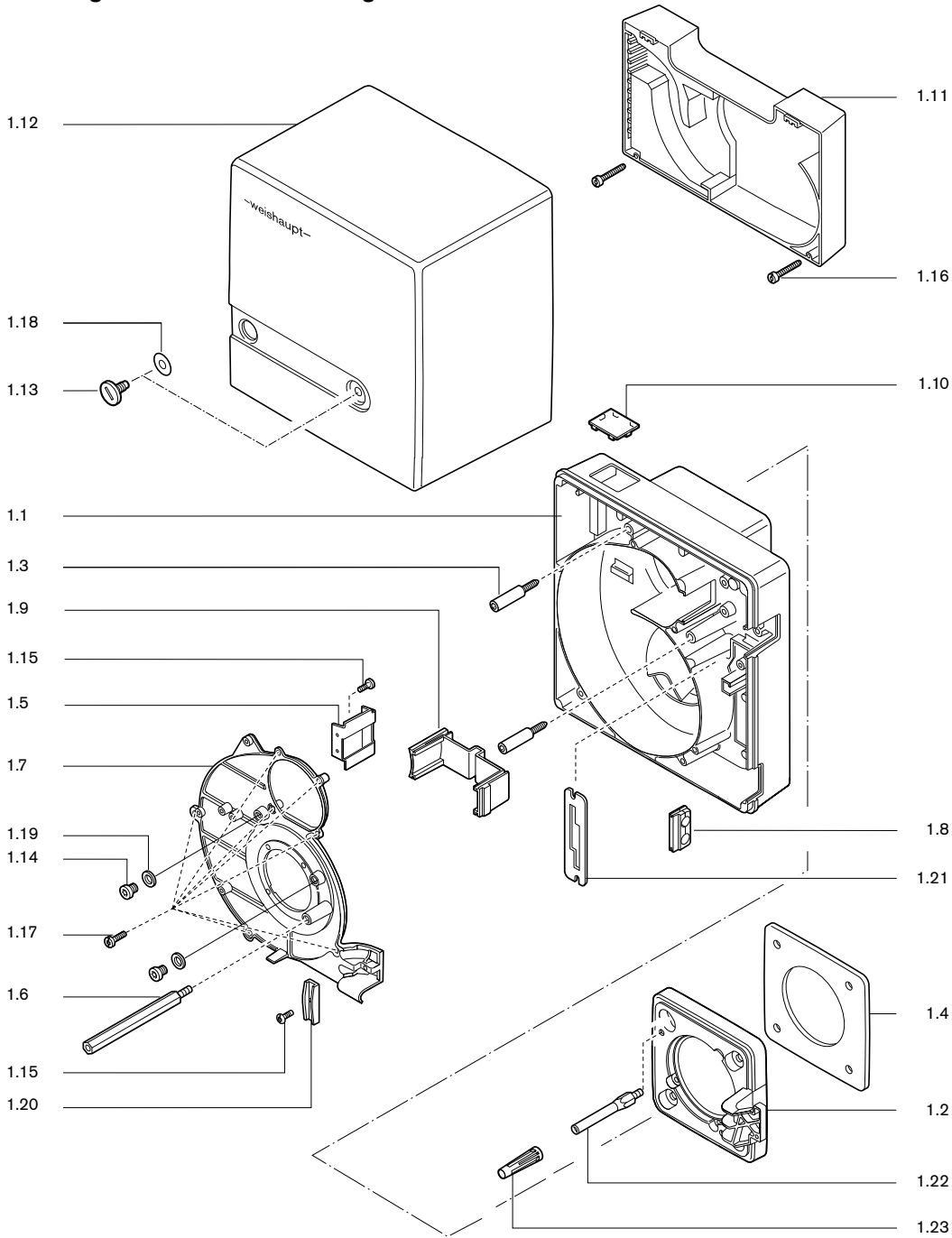
Kindly indicate in the order:

- Designation of the spare part
- Order-No.
- **Burner type**
- **Serial-No.**

Indiquer également:

- Désignation de la pièce
- No de référence
- **Type brûleur**
- **No de fabrication**

1. Brennergehäuse / Burner housing / Carcasse brûleur



1.50 Lose mitzuliefernde Teile / Detached pieces / Pièces livrées démontées

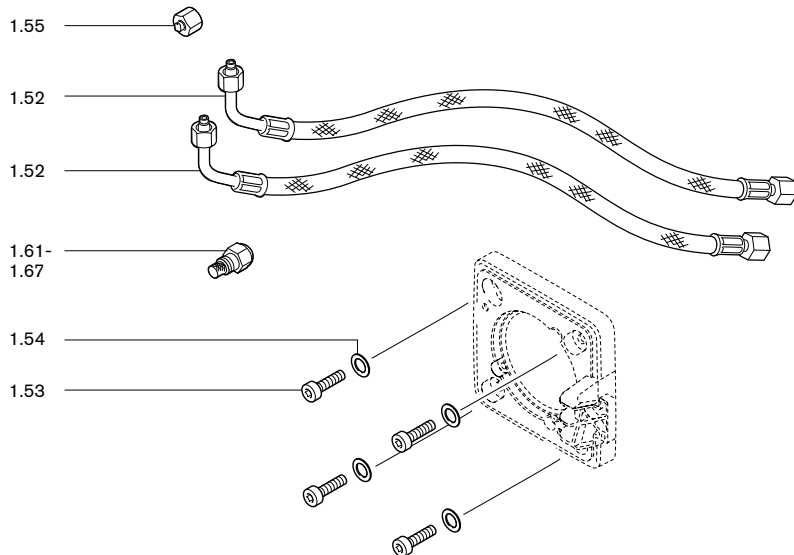


Bild Pict. Photo	Bezeichnung Brenner-Typenreihe Burner serie Type brûleur	Bestell-Nr. Order-No. No de commande	Preis EUR (o. MwSt.)	Designation	Désignation
1.	Brennergehäuse			Burner housing	Carcasse brûleur
1.1	Brennergehäuse	241 050 0101 7		Burner housing	Carcasse
1.2	Brennerflansch Ausf. H-LN WTU-S WTU-S, Ausf. LN	241 050 0105 7 241 050 0123 7 241 050 0128 7 241 050 0127 7		Burner flange	Bride brûleur
1.3	Schraube M6 für Brennergehäuse	241 110 0129 7		Screw for burner housing	Vis pour carcasse
1.4	Flanschdichtung Ausf. LN	241 050 0114 7 241 050 0121 7		Flange gasket	Joint de bride
1.5	Luftleitblech	241 050 0120 7		Air guide	Tôle de guidage d'air
1.6	Stehbolzen Abdeckhaube WTU-S mit WL5 Serviceposition	241 050 0135 7 241 050 0134 7		Stay bolt for burner flange WTU-S with service position	Tige de serrage WTU-S avec position entretien
1.7	Gehäusedeckel	241 050 0103 7		Casing cover	Couvercle
1.8	Tülle für Ölschlauchdurchführung	241 050 0117 7		Bushing for oil hoses	Passe-câble pour flexibles
1.9	Abdeckung Gehäuse	241 050 0107 7		Cover	Cache pour carcasse
1.10	Schauglas für Zeitzähler	241 210 0119 7		Sight glass for hours counter	Verre de visée pour compteur horaire
1.11	Ansauggehäuse komplett	241 050 0101 2		Air intake housing complete	Caisson d'aspiration complet
1.12	Abdeckhaube komplett mit Schraube	241 050 0102 2		Burner cover complete with screw	Capot complet avec vis
1.13	Schraube M8 x 15	142 013 0115 7		Screw	Vis
1.14	G1/8A DIN 908	409 004			
1.15	M4 x 10 Kombi-Torx	409 236			
1.16	M4 x 30 Kombi-Torx	409 325			
1.17	M5 x 15 Kombi-Torx	409 310			
1.18	Scheibe 7+0,2 x 18 x 0,6	430 016		Washer	Rondelle
1.19	Dichtring 10 x 13,5 x 1,5	441 033		Gasket	Joint plat
1.20	Halter für Ölschlauch und Kabel WL5 an WTU-S	241 400 0136 7 241 050 0132 7		Holder for oil hose and cable	Fixation pour câble et flexible
1.21	Halteblech für Serviceposition WL5 an WTU-S	241 050 0124 7 241 050 0126 7		Bracket for service position	Fixation pour position d'entretien
1.22	Stehbolzen für Brennerflansch	241 050 0118 7		Stay bolt for burner flange	Entretoise de fixation du capot
1.23	Hülse für Brennergehäuse	241 050 0131 7		Entretoise	Douille pour carcasse brûleur
1.50	Lose mitzuliefernde Teile			Detached pieces	Pièces livrées démontées
1.51	Zubehör-Garnitur, schwarz	241 200 0001 2		Accessory set, black	Boulons et rondelles de fixation bride brûleur
1.52	Ölschlauch DN 4, 1200 lq DN 4, 1200 lq, diffusionsdicht	491 126 491 131		Oil hose diffusion proof	Flexible fioul renforcé
1.53	Schraube M8 x 25	402 500		Screw	Vis
1.54	Scheibe 8,4	430 504		Washer	Rondelle
1.55	Verschlussbutzen BUZ 06-LL	241 100 0601 2		Closing piece	Bouchon BUZ

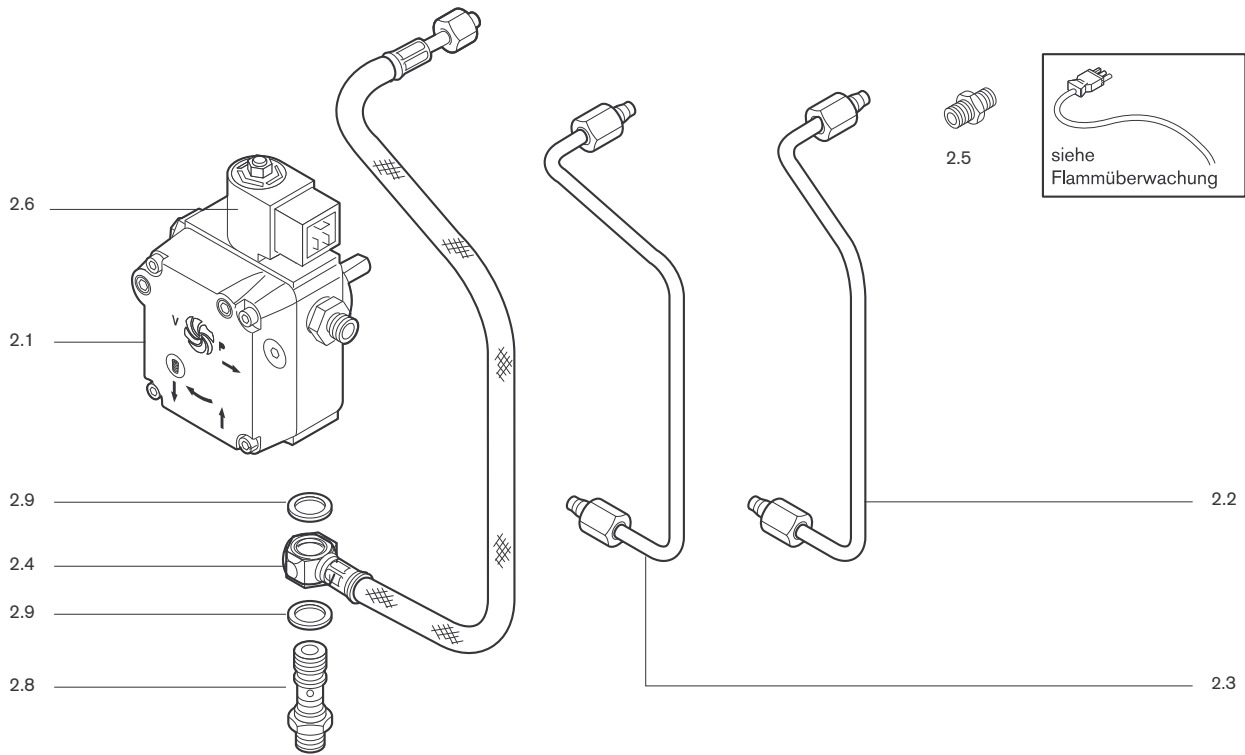
1.60 Düsen / Nozzles / Gicleurs

1.61-
1.67



Bild Pict. Photo	Bezeichnung Brenner-Typenreihe Burner serie Type brûleur	Bestell-Nr. Order-No. No de commande	Preis EUR (o. MwSt.)	Designation	Désignation
1.60	Düsen			Nozzles	Gicleurs
1.61	Düsen Fabrikat Fluidics Größe in US Gph bei 8 bar Typ SF - 45° Vollstrahl 0,40 0,45 0,50 0,55 0,60 0,65 0,75 0,85 1,00 1,10	602 701 602 702 602 703 602 704 602 705 602 706 602 060 602 061 602 062 602 063		Fluidics manufacture Size in US Gph at 8 bar Solid spray	Fabrication Fluidics grandeur en US Gph à 8 bar Cône plein
1.62	Düsen Fabrikat Fluidics Größe in US Gph bei 8 bar Typ SF - 60° Vollstrahl 0,40 0,45 0,50 0,55 0,60 0,65 0,75 0,85 1,00 1,25	602 741 602 742 602 743 602 744 602 745 602 746 602 070 602 071 602 072 602 074		Fluidics manufacture Size in US Gph at 8 bar Solid spray	Fabrication Fluidics grandeur en US Gph à 8 bar Cône plein
1.63	Düsen Fabrikat Fluidics Größe in US Gph bei 8 bar Typ HF - 45° Hohlstrahl 0,40 0,45 0,60 0,50 0,55 0,65 0,75 0,85	602 677 602 678 602 681 602 679 602 680 602 682 602 683 602 684		Fluidics manufacture Size in US Gph at 8 bar Hollow spray	Fabrication Fluidics grandeur en US Gph à 8 bar Cône creux
1.64	Düsen Fabrikat Fluidics Größe in US Gph bei 8 bar Typ HF - 60° Hohlstrahl 0,40 0,45 0,50 0,55 0,60 0,65 0,75 0,85 1,00 1,10 1,25	602 725 602 720 602 726 602 721 602 727 602 722 602 723 602 724 602 728 602 729 602 730		Fluidics manufacture Size in US Gph at 8 bar Hollow spray	Fabrication Fluidics grandeur en US Gph à 8 bar Cône creux
1.65	Düsen Fabrikat Steinen Größe in US Gph bei 8 bar Typ ST - 60° Vollstrahl 0,40 0,45 0,50 0,55 Typ S - 60° Vollstrahl 0,60 0,65 0,75 0,85 1,00 1,10 1,25	612 198 612 199 612 200 612 202 612 201 612 250 612 203 612 206 612 207 612 208 612 210		Steinen manufacture Size in US Gph at 8 bar Solid spray Solid spray	Fabrication Steinen grandeur en US Gph à 8 bar Cône plein Cône plein
1.66	Düsen Fabrikat Steinen Größe in US Gph bei 8 bar Typ H - 60° Hohlstrahl 0,65 0,75 0,85 1,00 1,10 1,25	612 512 612 513 612 514 612 517 612 518 612 519		Fluidics manufacture Size in US Gph at 8 bar Hollow spray	Fabrication Fluidics grandeur en US Gph à 8 bar Cône creux
1.67	Düsen Fabrikat Steinen Größe in US Gph bei 8 bar Typ HT - 60° Hohlstrahl 0,40 0,45 0,50 0,55	612 350 612 351 612 352 612 353		Fluidics manufacture Size in US Gph at 8 bar Hollow spray	Fabrication Fluidics grandeur en US Gph à 8 bar Cône creux
1.68	Einstell-Lehre	241 050 0002 7		Einstell-Lehre	Gabarit de réglage

2. Pumpe, Ölleitung / Pump, oil lines / Pompe, conduite fioul



3. Motor mit Kondensator, Kupplung, Gebläse / Motor with condenser, coupling, fan / Moteur avec condensateur, accouplement, turbine

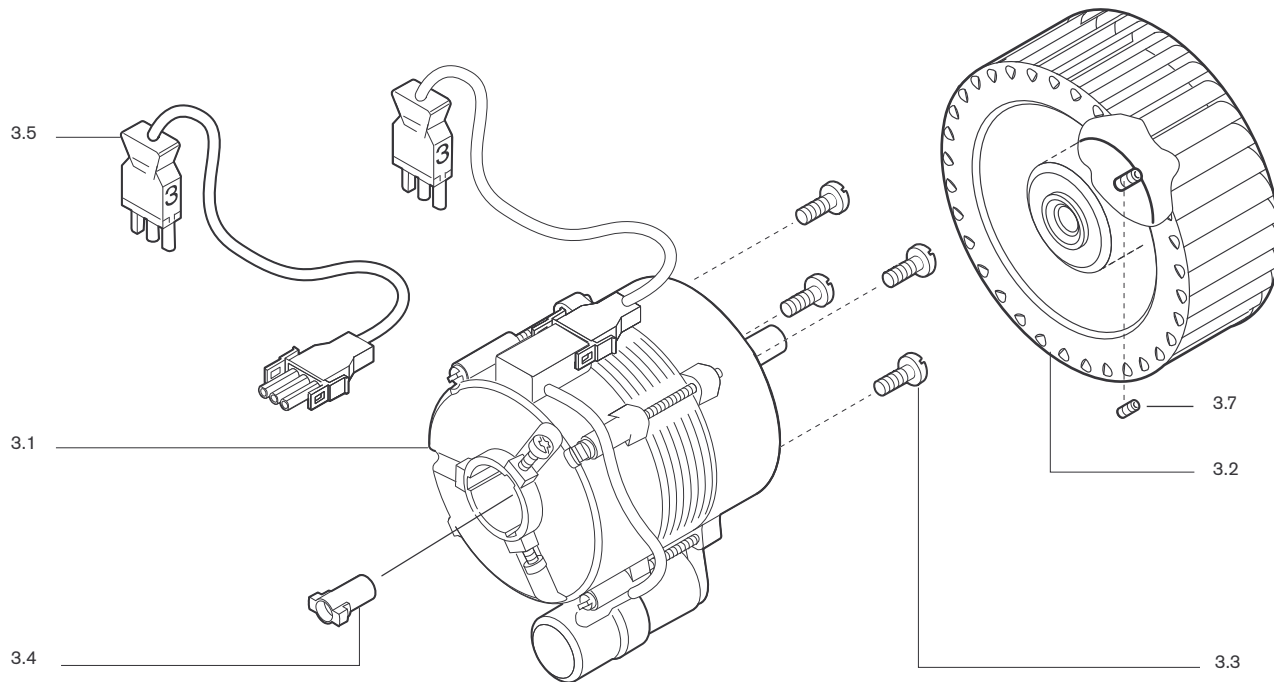
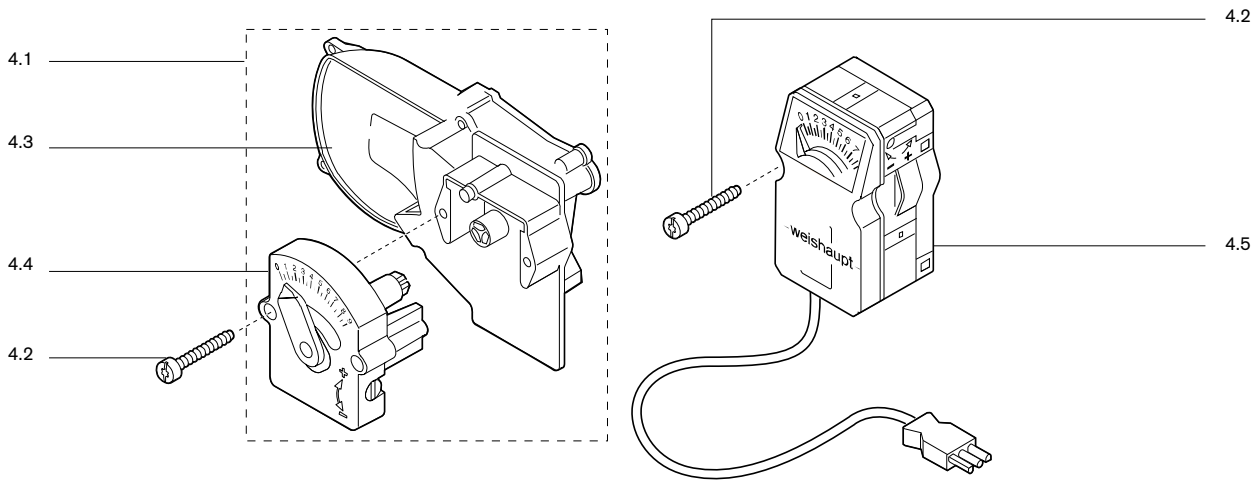


Bild Pict. Photo	Bezeichnung Brenner-Typenreihe Burner serie Type brûleur	Bestell-Nr. Order-No. No de commande	Preis EUR (o. MwSt.)	Designation	Désignation
2.	Pumpe, Ölleitung			Pump, oil lines	Pompe, conduite fioul
2.1	Pumpe ALEV 30 C	601 857		Pump ALEV 30 C	Pompe ALEV 30 C
2.2	Ölleitung Pumpe-Vorlauf WL5 B u. H	241 050 0602 8		Oil line pump-supply WL5B + H	Conduite pompe-départ WL5B + H
2.3	Pumpe-Vorlauf WL5 B/LN	242 050 0602 8		pump-supply WL5B/LN	pompe-départ WL5B/LN
2.4	Druckschlauch DN 4 Lecköl	491 247		Pressure hose DN 4 return	Flexible DN 4 retour
2.5	Verschraubung XG 04-LL	452 020		Screwing	Raccord
2.6	Magnetspule 185 - 254 V, 50-60 Hz 100 - 127 V, 50-60 Hz	604 495 604 428		Solenoid coil	Bobine de vanne
2.7	Filtersatz mit Dichtung AL30 u. ALE	601 107		Filter set with seal	Filtre avec joint
2.8	Schwenkschraube R 1/8 / M10 x 1	241 110 0605 7		Hinge screw	Vis pivot
2.9	Dichtring 10 x 14 x 4,0	440 037		Sealing ring	Joint cuivre
2.10	Verschlussbutzen 06-LL für Einstrangbetrieb	241 050 0002 2		Closing piece for single line operation	Bouchon BUZ le fonctionnement d'une seule ligne
3.	Motor mit Kondensator, Kupplung, Gebläse			Motor with condenser, coupling, fan	Moteur avec condensateur, accouplement, turbine
3.1	Motor ECK 02/H-2 230V, 50Hz, 75 W, mit Kondensator 4µF 220V, 60 Hz, 90W mit Kondensator 4µF 110V, 60 Hz, 90W mit Kondensator 12µF	652 090 652 091 652 092		Motor with capacitor with capacitor with capacitor	Moteur avec condensateur avec condensateur avec condensateur
3.2	Gebläserad , 50Hz 119 x 41,4-L 60Hz 113 x 39,6-L	241 050 0801 2 241 050 0802 2		Fan wheel	Turbine
3.3	Schraube M4 x 10 DIN 912	409 236		Screw	Vis
3.4	Steckkupplung	652 135		Connection coupling	Accouplement
3.5	Steckerkabel Nr. 3	241 050 1206 2		Connection cable	Câble de raccordement avec fiche
3.6	Kondensator 4µF	713 473		Capacitor	Condensateur
3.7	Gewindestift M6 x 8	420 549		Threaded piece	Vis 6 pans creuse

4. Luftregler mit Schrittmotor / Air damper with stepping motor / Volet d'air avec servomoteur



5. Düsenstock / Nozzle assembly / Ligne de gicleur

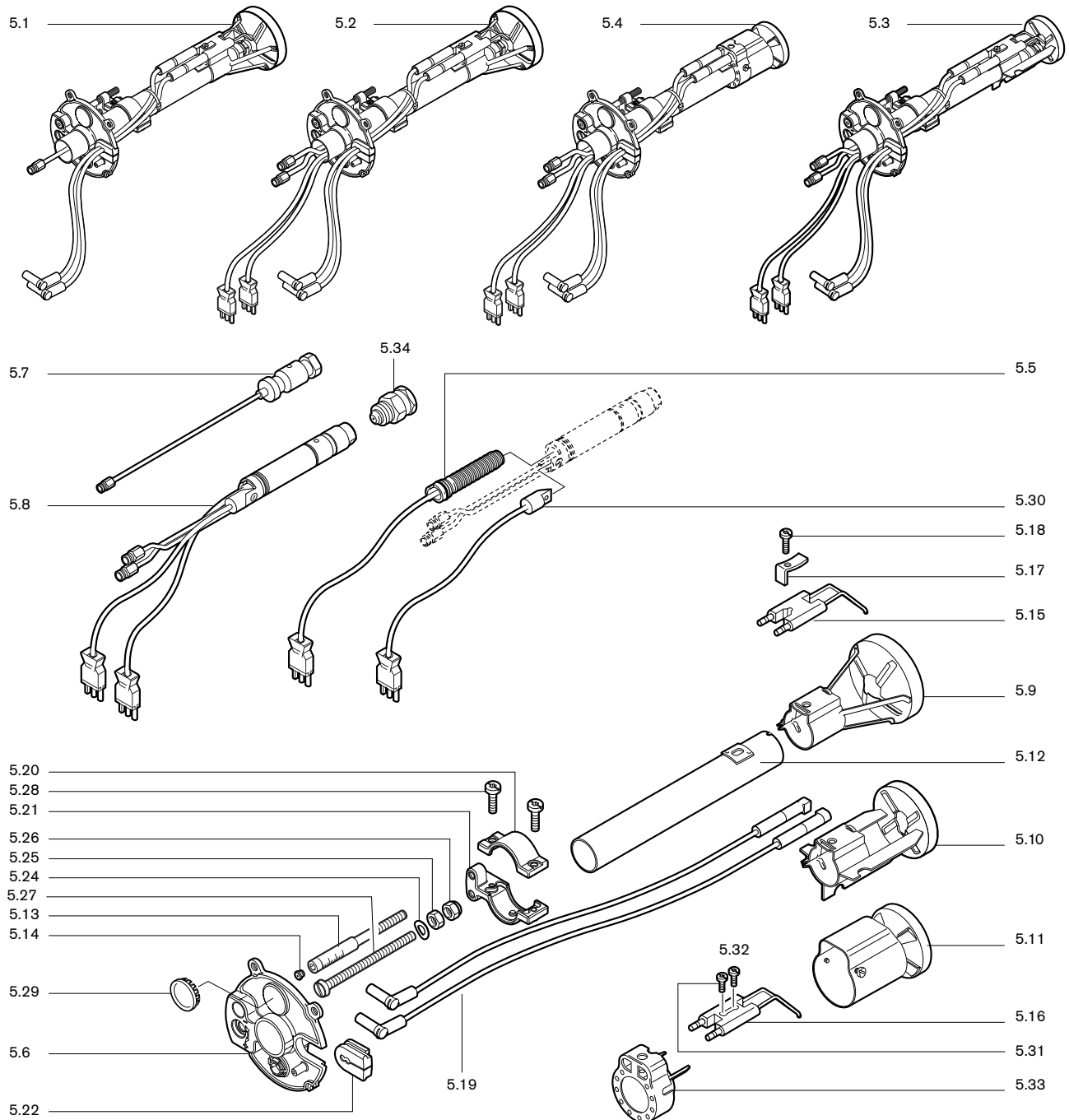
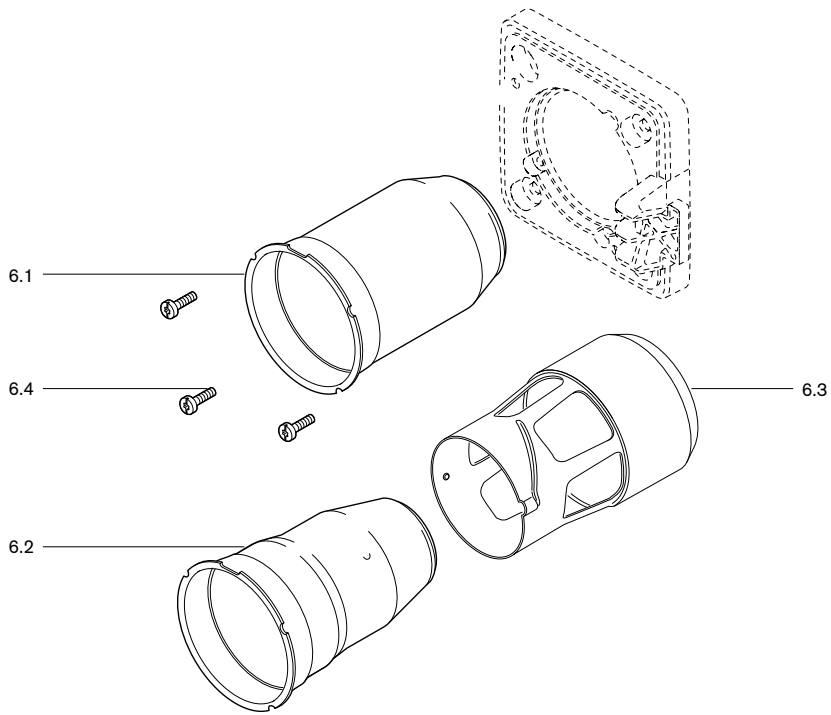
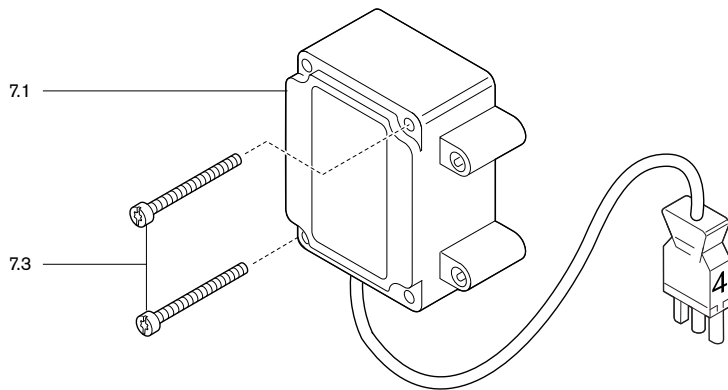


Bild Pict. Photo	Bezeichnung Brenner-Typenreihe Burner serie Type brûleur	Bestell-Nr. Order-No. No de commande	Preis EUR (o. MwSt.)	Designation	Désignation
4.	Luftregler mit Schrittmotor			Air damper with stepping motor	Volet d'air avec servomoteur
4.1	Luftregler mit Handverstellung mit Stellantrieb 230V, 50Hz mit Stellantrieb 110V, 60Hz	241 050 0204 2		Air damper	Volet d'air avec réglage manuel avec servomoteur avec servomoteur
4.101		241 050 0205 2			
4.102		240 050 0201 2			
4.2	Schraube M4 x 30 DIN 912 M4 x 12 Kombi-Torx-Plus	409 325		Screw	Vis
4.201		409 237			
4.3	Ansaugkanal kompl.	241 050 0203 2		Air intake complete	Gaine d'aspiration complète
4.4	Handverstellung	241 050 0202 2		Manual adjustment	Réglage manuel
4.5	Stellantrieb W-ST 02/1, 230V, 50Hz W-St 02/1, 110V, 60Hz	651 047 651 048		Servo motor	Servomoteur
5.	Düsenstock			Nozzle assembly	Ligne de gicleur
5.1	Düsenstock WL5/1-B + WL5/2-B WL5/1-B-H WL5/1-B-H-LN WL5/1-B-H-2LN	241 050 1007 2		Nozzle assembly	Ligne de gicleur complète
5.2		242 050 1015 2			
5.3		242 050 1018 2			
5.4		242 050 1024 2			
5.5	Wärmetauscher 120 CEL	242 050 1026 2		Heat exchanger	Cartouche chauffante
5.6	Deckel	241 050 1008 2		Cover	Couvercle
5.7	Düsenkopf komplett	241 110 1005 2		Nozzle head complete	Ligne de gicleur nu complète
5.8	Düsenkopf mit Ölvorwärmung	242 050 1017 2		Nozzle head with oil preheating	Ligne de gicleur avec réchauffeur et thermostat
5.9	Stauscheibe Standard LN 2 LN	241 200 1417 2		Air duffuser disk	Défecteur
5.10		241 050 1411 2			
5.11		241 050 1410 2			
5.12	Führungsrohr mit Anschlag	241 110 1001 2		Guiding tube with stop	Tube de guidage avec butée
5.13	Anzeigebolzen M6 x 90	241 110 1009 7		Indicating bolt	Boulon avec échelle de posi- tionnement
5.14	Stopfen 5,25 natur	241 110 1008 7		Plug	Bouchon incolore
5.15	Zündelectrode Standard/LN 2 LN	241 050 1013 7		Ignition electrode	Electrode d'allumage
5.16		241 100 1001 7			
5.17	Spannfeder	142 013 1024 7		Tension spring	Fixation ressort
5.18	Schraube M4 x 14	409 268		Screw	Vis
5.19	Zündleitung 370 mm	232 050 1104 2		Ignition cable	Prolongateur d'allumage
5.20	Stellhebel Oberteil Unterteil	241 110 1007 7		Regulating lever top bottom	Bride de réglage supérieure inférieure
5.21		241 110 1006 7			
5.22	Tülle für Zündkabel	241 050 0115 7		Bushing for ignition cable	Passe-câble pour câble d'allumage
5.24	Federscheibe A6	431 615		Spring plate	Rondelle à ressort
5.25	Sechskantmutter M6 DIN 934 - 8 M6 DIN 985 - 6	411 301		Hexagonal nut	Ecrou frein
5.26		411 302			
5.27	Verstellschraube	241 400 1009 7		Adjustment screw	Vis de réglage
5.28	Schraube M4 x 12	409 237		Screw	Vis
5.29	Schauglas	241 400 0137 7		Clear sight glas	Verre de visée
5.30	Temperaturschalter 55 CEL	242 050 1027 2		Thermostat	Thermostat mini ligne
5.31	Schraube M4 x 8 Federscheibe A4	409 235		Screw Feder washer	Vis Rondelle ressort
5.32		431 608			
5.33	Zündelectrodenhalter W5/2LN	241 100 1412 2		Ignition electrode support	Support électrode d'allumage
5.34	Düsenabschluss-Set	240 050 1001 2		Nozzle shut off set	Ensemble clapet obturateur gicleur LN

6. Flammkopf / Combustion head / Tête de combustion



7. Zündtrafo / Ignition transformer / Transfo d'allumage



8. Flammenüberwachung / Flame monitoring / Contrôle de flamme

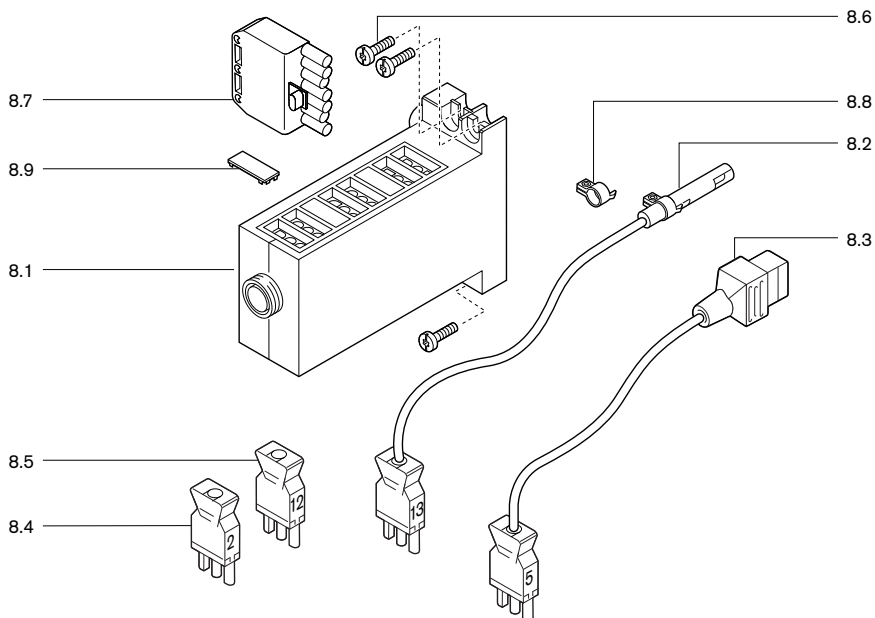












Bild Pict. Photo	Bezeichnung Brenner-Typenreihe Burner serie Type brûleur	Bestell-Nr. Order-No. No de commande	Preis EUR (o. MwSt.)	Designation	Désignation
6.	Flammkopf			Combustion head	Tête de combustion
6.1	Flammrohr W5/1-B-2LN	241 050 1402 2		Flame tube	Tube de combustion
6.2	W5/1-B mit Stauring W5/1-B-LN für WTU W5/2-B	241 050 1404 2 241 050 1406 2 241 050 1408 2		with flame ring	avec réduction
6.3	Flammkopfaufsatz 2LN	241 100 1410 2		Combustion head addition	Embout tube de combustion
6.4	Schraube M5 x 12	409 239		Screw	Vis
7.	Zündtrafo			Ignition transformer	Transfo d'allumage
7.1	Zündgerät W-ZG 01/V 230V, 50-60Hz	603 221		Ignition unit	Allumeur
7.2	Zündgerät W-ZG 01/V 110V, 50-60Hz	603 222			
7.3	Schraube M4 x 42	409 260		Screw	Vis
8.	Flammenüberwachung			Flame monitoring	Contrôle de flamme
8.1	Feuerungsmanager W-FM05 230V, 50-60Hz 110V, 50-60Hz	600 470 600 471		Burner manager	Manager de combustion W-FM05
8.2	Flammenfühler QRB1B QRB1C LN	241 310 1202 2 241 050 1204 2		Flame sensor	Cellule de flamme
8.3	Steckerkabel mit Stecker Nr. 5 3-polig	241 050 1205 2		Plug cable with plug No. 5	Câble avec prise Prise n° 5, 3 pôles
8.4	Zwischenstecker (Nr. 2) 3-polig	240 200 1201 2		Intermediate plug	Prise intermédiaire
8.5	(Nr. 12) 3-polig	241 050 1203 2			
8.6	Schraube M4 x 10 Kombi-Torx-Plus	409 261		Screw	Vis
8.7	Steckerteil ST 18/7	716 549		Plug part	Connecteur
8.8	Bride für QRB1	600 566		Holder	Bride
8.9	Abdeckclip AGK63 für Feuerungsmanager	600 312		Closing piece for burner manager	Cache borne pour manager de combustion

Weishaupt in Ihrer Nähe?

Adressen, Telefonnummern usw.
finden sie unter www.weishaupt.de

Druck-Nr. 83033801, Mai 2014
Änderungen aller Art vorbehalten.
Nachdruck verboten.

Produkt		Beschreibung	Leistung
	W-Brenner	Die millionenfach bewährte Kompakt-Baureihe: Sparsam, zuverlässig, vollautomatisch. Öl-, Gas- und Zweistoffbrenner für Ein- und Mehrfamilienhäuser sowie Gewerbebetriebe. Als purflam Brenner wird Öl nahezu rußfrei verbrannt und NO _x -Emissionen nachhaltig reduziert.	bis 570 kW
	monarch® und Industriebrenner	Der legendäre Industriebrenner: Bewährt, langlebig, übersichtlich. Öl-, Gas- und Zweistoffbrenner für zentrale Wärmeversorgungsanlagen.	bis 11.700 kW
	multiflam® Brenner	Innovative Weishaupt-Technologie für Großbrenner: Minimale Emissionswerte besonders bei Leistungen über ein Megawatt. Öl-, Gas- und Zweistoffbrenner mit patentierter Brennstoffaufteilung.	bis 17.000 kW
	WK-Industriebrenner	Kraftpakete im Baukastensystem: Anpassungsfähig, robust, leistungsstark. Öl-, Gas- und Zweistoffbrenner für Industrieanlagen.	bis 28.000 kW
	Thermo Unit	Die Heizsysteme Thermo Unit aus Guss oder Stahl: Modern, wirtschaftlich, zuverlässig. Für die umweltschonende Beheizung von Ein- und Mehrfamilienhäusern. Brennstoff: Wahlweise Gas oder Öl.	bis 55 kW
	Thermo Condens	Die innovativen Gas-Brennwertgeräte mit SCOT-System: Effizient, schadstoffarm, vielseitig. Ideal für Wohnungen, Ein- und Mehrfamilienhäuser. Und für den großen Wärmebedarf als bodenstehende Gas-Brennwertkessel mit bis zu 1200 kW Leistung (Kaskade).	bis 1.200 kW
	Wärmepumpen	Das Wärmepumpenprogramm bietet Lösungen für die Nutzung von Wärme aus der Luft, der Erde oder dem Grundwasser. Die Systeme sind geeignet für Sanierung oder Neubau.	bis 130 kW
	Solar-Systeme	Gratisenergie von der Sonne: Perfekt abgestimmte Komponenten, innovativ, bewährt. Formschöne Flachdachkollektoren zur Heizungsunterstützung und Trinkwassererwärmung.	
	Wassererwärmer / Energiespeicher	Das attraktive Programm zur Trinkwassererwärmung umfasst klassische Wassererwärmer, die über ein Heizsystem versorgt werden und Energiespeicher, die über Solarsysteme gespeist werden können.	
	MSR-Technik / Gebäudeautomation	Vom Schaltschrank bis zur Komplettsteuerung von Gebäudetechnik – bei Weishaupt finden Sie das gesamte Spektrum moderner MSR Technik. Zukunftsorientiert, wirtschaftlich und flexibel.	