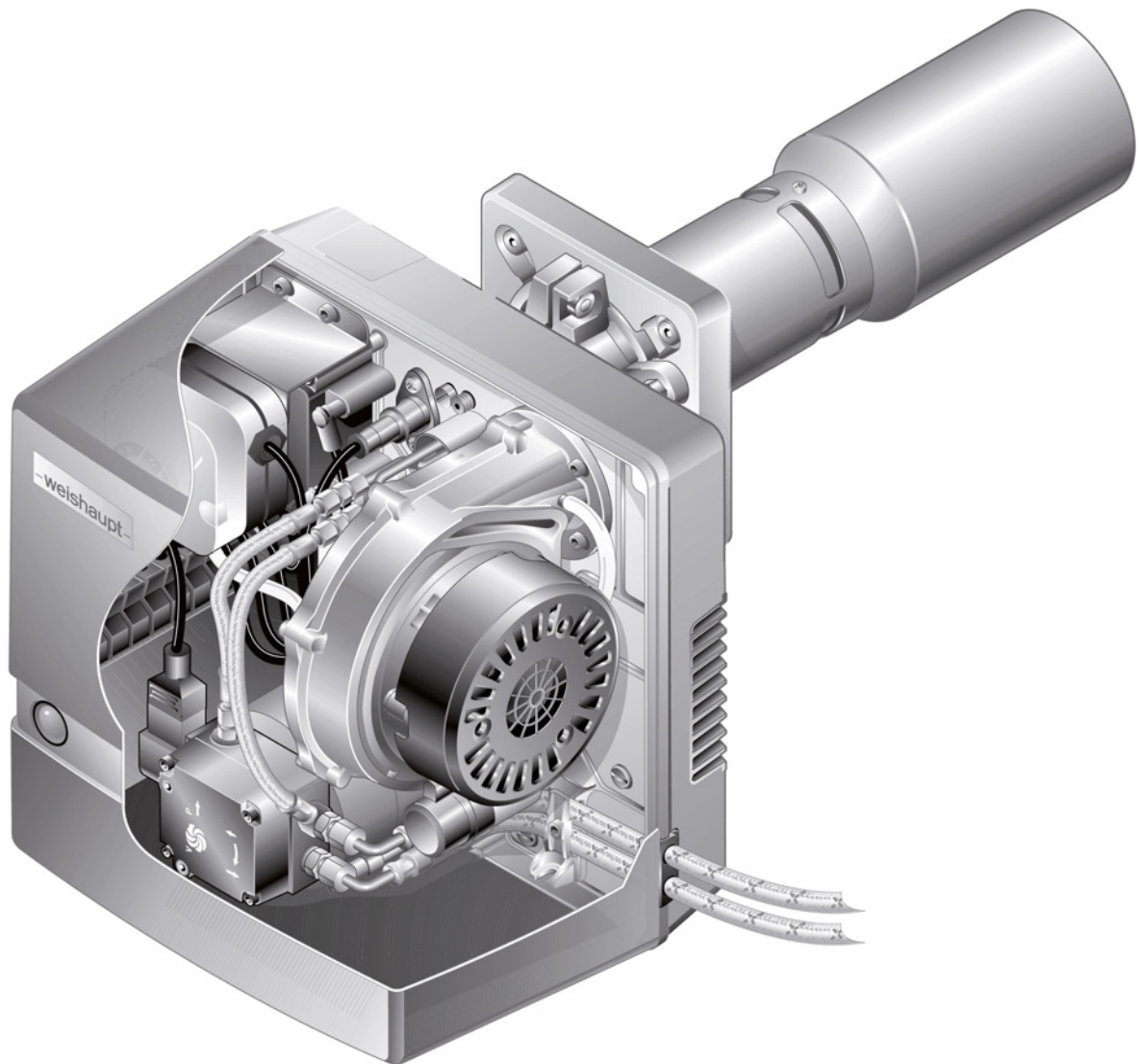


Ersatzteile für
Brenner-Typen WL5-PB-H
purflam®

Spare parts for burner
types WL5-PB-H
purflam®

Pièces de rechange
pour brûleurs WL5-PB-H
purflam®

–weishaupt–



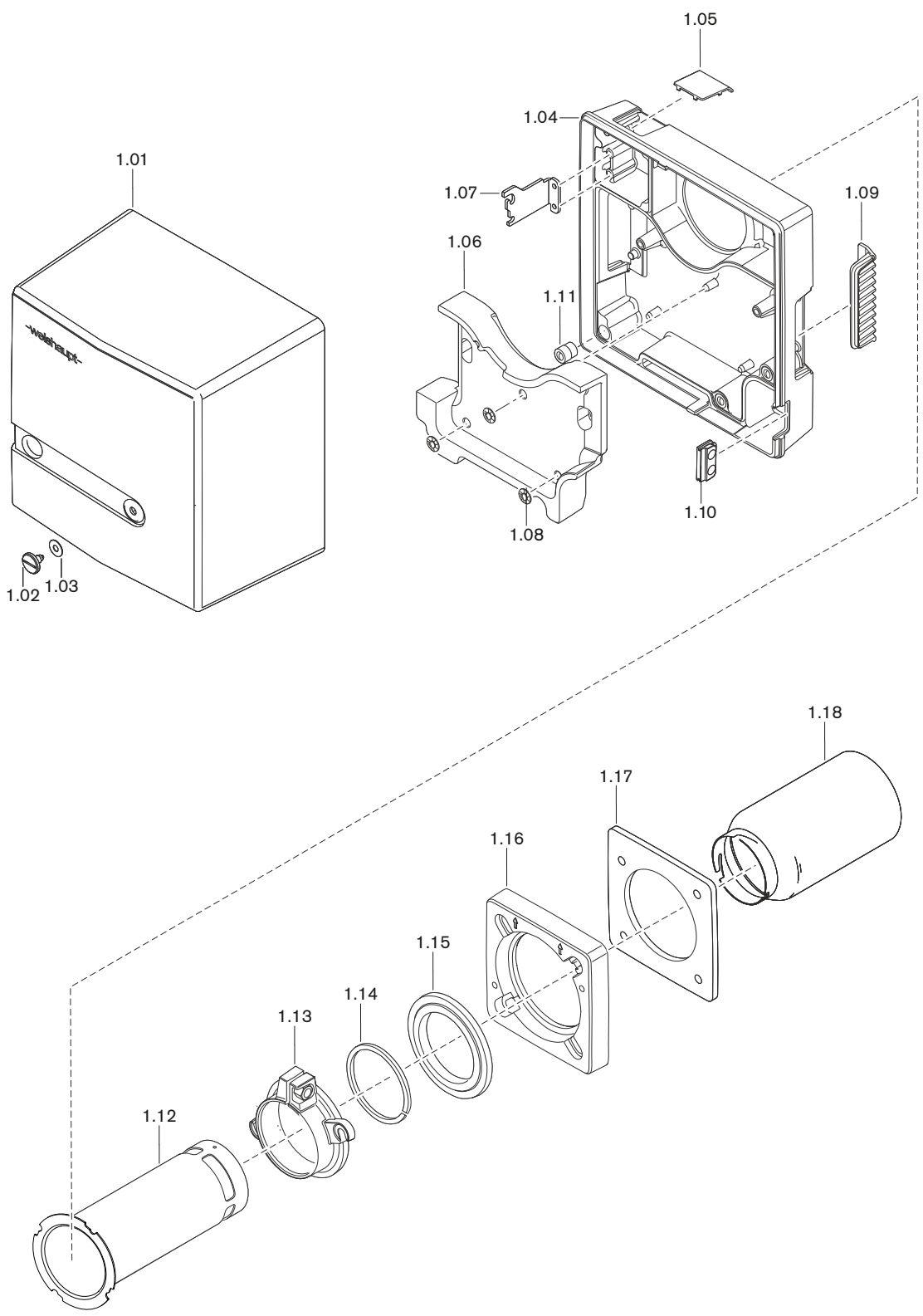


Bild Pict. Photo	Bezeichnung Brenner-Typenreihe Burner serie Type brûleur	Bestell-Nr. Order-No. No de commande	Preis EUR (o. MWSt.)	Designation	Désignation
1.01	Abdeckhaube kpl.	245 050 01 09 2		Cover	Capot
1.02	Schraube M8 x 15	142 013 01 15 7		Screw	Vis
1.03	Scheibe 7 + 0,2 x 18 x 0,6	430 016		Washer	Rondelle
1.04	Brennergehäuse	245 050 01 01 2		Burner housing	Carcasse brûleur
1.05	Schauglas	245 050 01 18 7		View port	Regard
1.06	Auskleidung	245 050 01 14 7		Lining	Mousse insonorisante
1.07	Bügel für Serviceposition	245 050 01 21 7		Support	Etrier pour position d'entretien
1.08	Federmutter 6 x 20	412 506		Spring nut	Verrou
1.09	Abdeckung Brennergehäuse	245 050 01 12 7		Cover burner housing	Cache brûleur
	Lufteinlass Brennergehäuse	245 050 01 13 7		Air intake burner housing	Pièce d'aspiration d'air brûleur
1.10	Tülle	241 050 01 17 7		Grommet	Passe-câble
1.11	Einpresshalterung	499 310		Push in fixing	Rondelle de support
1.12	Adapterrohr D80 (ME 1.xx) MB 800	245 050 14 42 7		Adaptor pipe	Adaptateur de tube
	Adapterrohr D90 (ME 2.xx) MB 900	245 050 14 43 7		Adaptor pipe	Adaptateur de tube
1.13	Schiebeflansch D80 (ME 1.xx)	245 050 01 24 7		Sliding flange	Bride coulissante
	Schiebeflansch D90 (ME 2.xx)	245 050 01 26 7		Sliding flange	Bride coulissante
	- Schraube M8 x 25 DIN 6921	409 269		- screw	- Vis
	- Schraube M8 x 25 DIN 921 8.8	402 500		- screw	- Vis
	- Sechskantmutter DIN 934 -8	411 401		- hexagonal nut	- Ecrou hexagonal
1.14	Dichtung Schiebeflansch D80	245 050 01 15 7		Gasket sliding flange	Joint pour bride coulissante
	D90	245 050 01 16 7			
1.15	Adaptingring D80	245 050 01 25 7		Adapter ring	Bague d'adaptation
	D90	245 050 01 27 7			
1.16	Brennerflansch	245 050 01 23 7		Burner flange	Bride brûleur
1.17	Flanschdichtung	245 050 01 28 7		Flange gasket	Joint de bride
1.18	Flammrohr MB 800 (ME = 1.xx)	245 050 14 15 7		Flame tube MB800	Tube de combustion
	Flammrohr MB 900 (ME = 2.xx)	245 050 14 38 7		Flame tube MB900	Tube de combustion

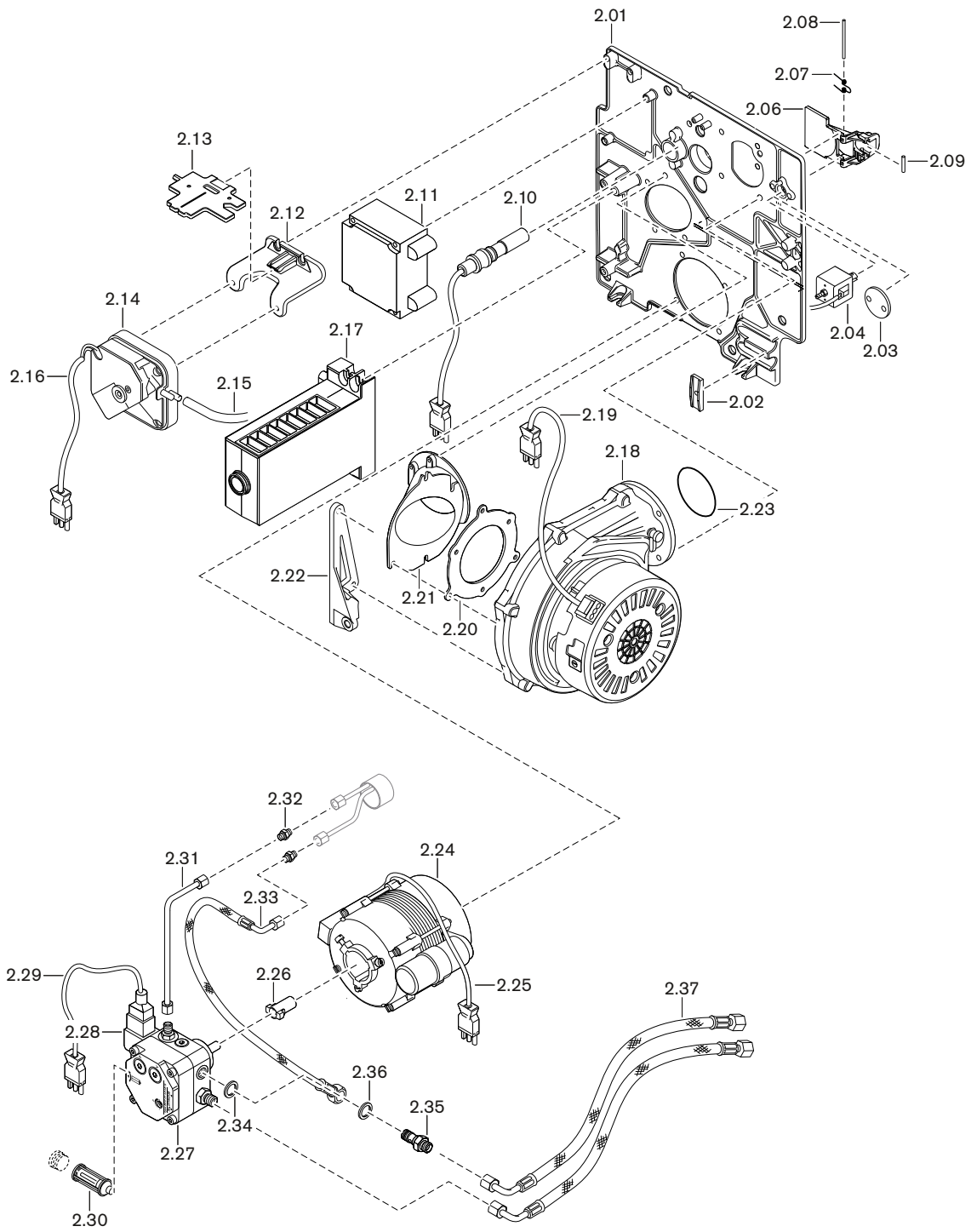


Bild Pict. Photo	Bezeichnung Brenner-Typenreihe Burner serie Type brûleur	Bestell-Nr. Order-No. No de commande	Preis EUR (o. MWSt.)	Designation	Désignation
2.01	Gehäusedeckel mit Schnellverschl. kpl. – Sicherungsscheibe für Schnellverschluss – Zapfen für Schnellverschluss	245 050 01 03 2 499 282 499 283		Housing cover – safety washer for snap closure – pin for snap closure	Couvercle avec fixation rigide cpl. – Rondelle de sécurité pour fixation rapide – Embout pour fixation rapide
2.02	Halter für Ölschläuche	241 400 01 36 7		Support for oil hoses	Support flexibles fioul
2.03	Abdeckung Gehäusedeckel	245 050 02 05 7		Cover housing lid	Couvercle plaque de base
2.04	Magnet für Luftklappe mit Steckerkabel	245 050 12 07 2		Solenoid for air damper	Aimant pour volet d'air avec câble
2.06	Luftklappe	245 050 02 01 7		Air damper	Volet d'air
2.07	Feder für Luftklappe	245 050 02 04 7		Spring for air damper	Ressort pour volet d'air
2.08	Welle für Luftklappe	245 050 02 06 7		Shaft for air damper	Axe pour volet d'air
2.09	Zylinderstift 3,0 m6 x 20 mm DIN 6325	423 484		Cylinder screw	Tenon cylindrique
2.10	Flammenfühler QRC1A	600 588		Flame sensor	Cellule
2.11	Zündgerät Typ W-ZG 01/V	603 194		Ignition unit	Allumeur électronique
2.12	Halter Luftdruckwächter	245 050 24 03 7		Bracket air pressure switch	Support pressostat d'air
2.13	Einstellehre WL5 purflam	245 050 00 02 7		Setting gauge	Gabarit de réglage
2.14	Luftdruckwächter	691 443		Air pressure switch	Pressostat d'air
2.15	Silikonschlauch 3,5 x 2,0; 400mm	232 050 24 02 7		Silicone hose	Tube silicone
2.16	Steckerkabel Nr. 11 LDW	245 050 12 04 2		Plug cable No. 11 aps	Connecteur
2.17	Feuerungsmanager W-FM 05.103	600 380		Combustion manager	Manager de combustion
2.18	Radialventilator kpl. mit EC-Motor (230V)	245 050 08 01 2		Radial fan with EC motor	Ventilateur radial avec moteur
2.19	Steckerkabel Nr. 3 EC-Gebläse	245 050 12 02 2		Plug cable No. 3 EC fan	Connecteur n° 3 ventilateur
2.20	Dichtung Ansaugstutzen (Gebläse)	245 050 01 10 7		Gasket intake nipple (fan)	Joint d'étanchéité aspiration d'air
2.21	Ansaugstutzen	245 050 01 04 7		Intake nipple	Volute aspiration d'air
2.22	Befestigungsbügel für Haube	245 050 01 22 7		Fixing elbow for cover	Etrier de fixation pour capot
2.23	O-Ring 50 x 2,5 NBR 70 DIN 3771	445 526		O ring	Joint torique
2.24	Motor ECK02/F-2P (230V; 50 Hz) – Kondensator MKP 3/400	652 068 713 462		Motor ECK02/F-2P – compensator	Moteur – Condensateur
2.25	Steckerkabel Nr. 2 Pumpenmotor	245 050 12 08 2		Plug cable No. 2 pump motor	Connecteur n° 2 moteur pompe
2.26	Steckkupplung	652 048		Plug coupling	Accouplement
2.27	Ölpumpe Suntec ALE30	601 138		Oil pump Suntec AL30	Pompe fioul Suntec
2.28	Magnetspule (Pumpe ALE30) Magnetspule (Pumpe BFP21)	604 429 604 436		Coil for pump ALE30 Coil for pump BFP21	Bobine pour pompe ALE30 Bobine pour pompe BFP21
2.29	Steckerkabel Nr. 5 Magnetventil	245 050 12 03 2		Plug cable No. 5 solenoid valve	Connecteur n° 5
2.30	Filtereinsatz-Set (Pumpe ALE30) Filtereinsatz (Pumpe BFB21)	601 107 601 104		Filter insert set for pump ALE30 Filter insert for pump BFP21	Élément filtrant pour pompe ALE30 Élément filtrant pour pompe BFP21
2.31	Ölleitung Vorlauf	245 050 06 01 8		Oil hose supply	Ligne HP
2.32	Verschraubung XG 04-LL	452 020		Screwed union	Raccord
2.33	Druckschlauch Lecköl Druckschlauch Lecköl diffusionsdicht	491 247 491 134		Pressure hose leakage oil Pressure hose leakage oil diffusion proof	Flexible de décharge Flexible de décharge renforcé
2.34	Dichtring A10 x 14 x 4,0 DIN 7603 Cu	440 037		Sealing ring	Joint
2.35	Schwensschraube R1/8 M10 x 1	241 110 06 05 7		Swivel screw	Raccord pivotant
2.36	Dichtring A10 x 14 x 1,5 DIN 7603 Cu	440 034		Sealing ring	Joint
2.37	Ölschlauch DN4; 1200mm Ölschlauch DN4; 1200mm diffusionsdicht	491 126 491 131		Oil hose Oil hose diffusion proof	Flexible fioul Flexible fioul renforcé

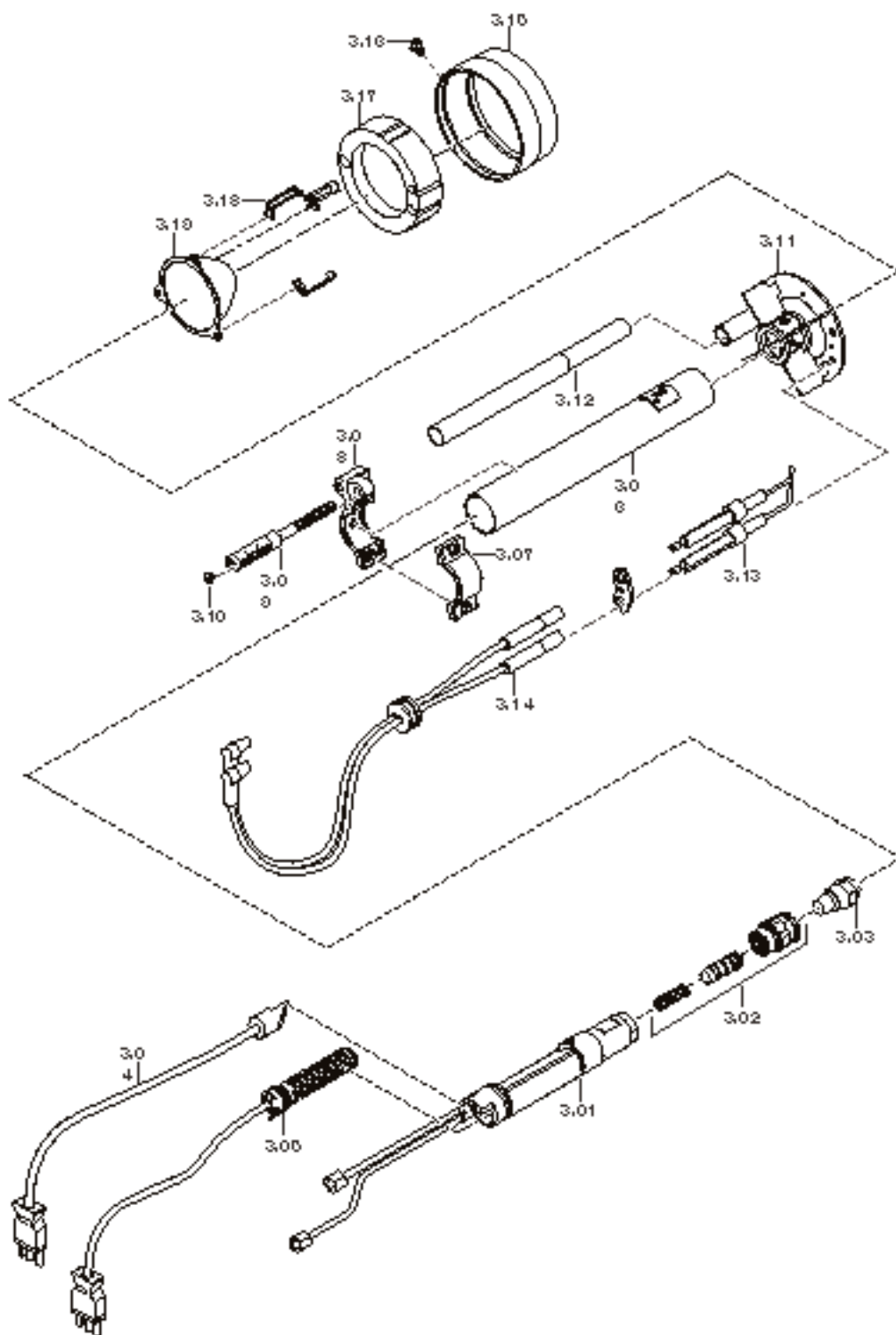












Bild Pict. Photo	Bezeichnung Brenner-Typenreihe Burner serie Type brûleur	Bestell-Nr. Order-No. No de commande	Preis EUR (o. MWSt.)	Designation	Désignation
3.01	Düsenkörper mit Ölleitung	245 050 10 16 2		Nozzle body with oil line	Ligne de gicleur avec conduite
3.02	Düsenabschluss-Set	240 050 10 01 2		Nozzle shut off set	Clapet gicleur
3.03	Düse: 0,35 GPH 80°SR Danfoss 0,40 GPH 80°SR Danfoss 0,45 GPH 80°SR Danfoss 0,50 GPH 80°SR Danfoss 0,55 GPH 80°SR Danfoss 0,60 GPH 80°SR Danfoss 0,65 GPH 80°SR Danfoss 0,75 GPH 80°SR Danfoss	602 136 602 130 602 131 602 132 602 133 602 134 602 135 602 137		Nozzle:	Gicleur :
3.04	Temperaturschalter	245 050 10 19 2		Thermostat	Thermostat de ligne
3.05	Wärmetauscher	245 050 10 07 2		Heat exchanger	Cartouche chauffante
3.06	Führungsrohr	245 050 10 17 2		Guide tube	Tube de guidage
3.07	Stellhebel Oberteil	241 110 10 07 7		Adjusting lever top	Collier élément supérieur
3.08	Stellhebel Unterteil	241 110 10 06 7		Adjusting lever bottom	Collier élément inférieur
3.09	Anzeigebolzen M6 x 90	241 110 10 09 7		Indicating bolt	Indicateur de position
3.10	Stopfen 5,25	241 110 10 08 7		Stopper	Bouchon
3.11	Zentrierscheibe D80 (ME = 1.xx) Zentrierscheibe D90 (ME = 2.xx)	245 050 14 10 2 245 050 14 30 2		Centre plate Centre plate	Disque de centrage Disque de centrage
3.12	Lichtrohrendstück	245 050 12 05 7		Sensor shield	Terminaison tube cellule
3.13	Zündelektrodensatz MB 800 (ME = 1.xx) Zündelektrodensatz MB 900 (ME = 2.xx)	245 050 14 16 7 245 050 14 36 7		Ignition electrode MB800 Ignition electrode MB900	Electrode d'allumage Electrode d'allumage
3.14	Zündleitung 380mm	241 210 11 02 2		Ignition cable	Câble d'allumage
3.15	Dosiering MB 800 (ME = 1.xx) Dosiering MB 900 (ME = 2.xx)	245 050 14 01 7 245 050 14 20 7		Dosing ring MB800 Dosing ring MB900	Anneau doseur Anneau doseur
3.16	Klammer für Dosiering	245 050 14 39 7		Clamp for dosing ring	Clip pour anneau doseur
3.17	Isolierensatz für Lüftdüse 2.24	245 050 14 40 7		Insulation set for air nozzle	Isolation pour diffuseur d'air
3.18	Klammer für Isolierung	245 050 14 41 7		Clamp for insulation	Clip pour isolation
3.19	Luftdüse D19 MB 819 (ME = 1.19) Luftdüse D21 MB 821 (ME = 1.21) Luftdüse D22 MB 822 (ME = 1.22) Luftdüse D23 MB 823 (ME = 1.23) Luftdüse D24 MB 824 (ME = 1.24) Luftdüse D24 MB 924 (ME = 2.24) Luftdüse D25 MB 925 (ME = 2.25)	245 050 14 02 2 245 050 14 03 2 245 050 14 04 2 245 050 14 05 2 245 050 14 06 2 245 050 14 21 2 245 050 14 34 2		Air nozzle D19 Air nozzle D21 Air nozzle D22 Air nozzle D23 Air nozzle D24 Air nozzle D24 Air nozzle D25	Diffuseur d'air Diffuseur d'air Diffuseur d'air Diffuseur d'air Diffuseur d'air Diffuseur d'air Diffuseur d'air

Weishaupt in Ihrer Nähe?

Adressen, Telefonnummern usw.
finden sie unter www.weishaupt.de

Druck-Nr. 83035001, Mai 2010
Änderungen aller Art vorbehalten.
Nachdruck verboten.

Produkt		Beschreibung	Leistung
	W-Brenner	Die millionenfach bewährte Kompakt-Baureihe: Sparsam, zuverlässig, vollautomatisch. Öl-, Gas- und Zweistoffbrenner für Ein- und Mehrfamilienhäuser sowie Gewerbebetriebe. Als purflam Brenner wird Öl nahezu rußfrei verbrannt und NO _x -Emissionen nachhaltig reduziert.	bis 570 kW
	monarch® und Industriebrenner	Der legendäre Industriebrenner: Bewährt, langlebig, übersichtlich. Öl-, Gas- und Zweistoffbrenner für zentrale Wärmeversorgungsanlagen.	bis 10.900 kW
	multiflam® Brenner	Innovative Weishaupt-Technologie für Großbrenner: Minimale Emissionswerte besonders bei Leistungen über ein Megawatt. Öl-, Gas- und Zweistoffbrenner mit patentierter Brennstoffaufteilung.	bis 12.000 kW
	WK-Industriebrenner	Kraftpakete im Baukastensystem: Anpassungsfähig, robust, leistungsstark. Öl-, Gas- und Zweistoffbrenner für Industrieanlagen.	bis 18.000 kW
	Thermo Unit	Die Heizsysteme Thermo Unit aus Guss oder Stahl: Modern, wirtschaftlich, zuverlässig. Für die umweltschonende Beheizung von Ein- und Mehrfamilienhäusern. Brennstoff: Wahlweise Gas oder Öl.	bis 55 kW
	Thermo Condens	Die innovativen Gas-Brennwertgeräte mit SCOT-System: Effizient, schadstoffarm, vielseitig. Ideal für Wohnungen, Ein- und Mehrfamilienhäuser. Und für den großen Wärmebedarf als bodenstehende Gas-Brennwertkessel mit bis zu 1200 kW Leistung (Kaskade).	bis 1.200 kW
	Wärmepumpen	Das Wärmepumpenprogramm bietet Lösungen für die Nutzung von Wärme aus der Luft, der Erde oder dem Grundwasser. Die Systeme sind geeignet für Sanierung oder Neubau.	bis 130 kW
	Solar-Systeme	Gratisenergie von der Sonne: Perfekt abgestimmte Komponenten, innovativ, bewährt. Formschöne Flachdachkollektoren zur Heizungsunterstützung und Trinkwassererwärmung.	
	Wassererwärmer / Energiespeicher	Das attraktive Programm zur Trinkwassererwärmung umfasst klassische Wassererwärmer, die über ein Heizsystem versorgt werden und Energiespeicher, die über Solarsysteme gespeist werden können.	
	MSR-Technik / Gebäudeautomation	Vom Schaltschrank bis zur Komplettsteuerung von Gebäudetechnik – bei Weishaupt finden Sie das gesamte Spektrum moderner MSR Technik. Zukunftsorientiert, wirtschaftlich und flexibel.	