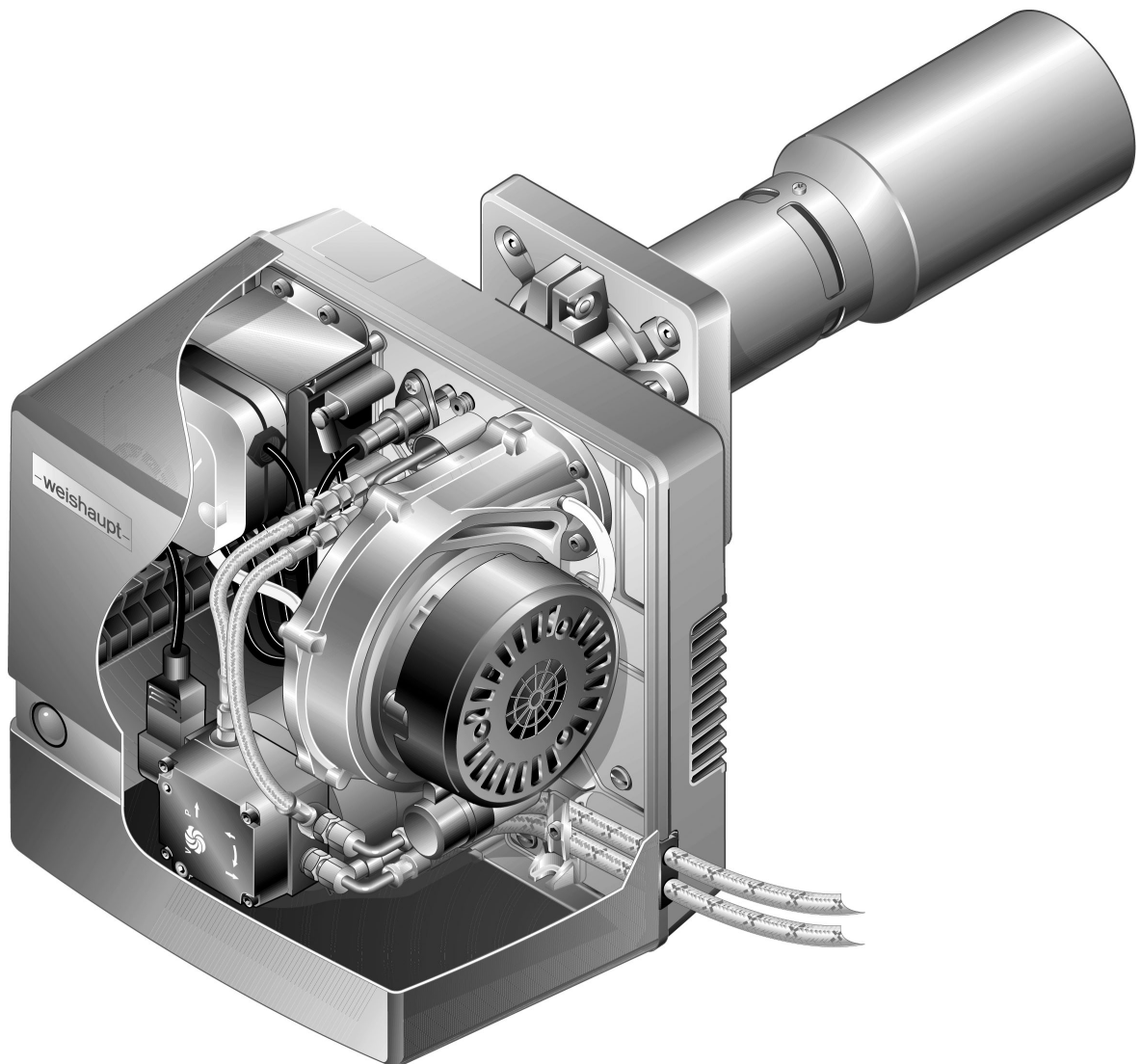


Ersatzteile für
Brenner-Typen
WL5-PB-H
purflam®

Spare parts for
burner types
WL5-PB-H
purflam®

Pièces de rechange
pour brûleurs
WL5-PB-H
purflam®

– weishaupt –



Gebrauch

Brennertyp und Fabriknummer feststellen.
Diese Angaben stehen auf dem Typenschild.

Zuordnung des defekten Teiles zu einer der
Sachgruppen des Inhaltsverzeichnisses
bestimmen.

Teil in der entsprechenden Sachgruppe der
Ersatzteilliste auswählen.

Instructions for use

Determine burner type and serial number.
These data are on the nameplate.

Coordination of the defective part to one of
the subject indexes of the table of contents.

Select part in the appropriate subject index of
the spare parts list.

Utilisation

Chercher le type et le numéro de fabrication
du brûleur. Ces éléments se trouvent sur la
plaque signalétique.

La pièce défectueuse appartient à une famille
du catalogue.

Choisir la pièce dans cette famille.

Bitte geben sie in der Bestellung an:

- Bezeichnung des Ersatzteiles
- Bestellnummer
- **Brennertyp**
- **Fabriknummer**

Kindly indicate in the order:

- Designation of the spare part
- Order-No.
- **Burner type**
- **Serial-No.**

Indiquer également:

- Désignation de la pièce
- No de référence
- **Type brûleur**
- **No de fabrication**

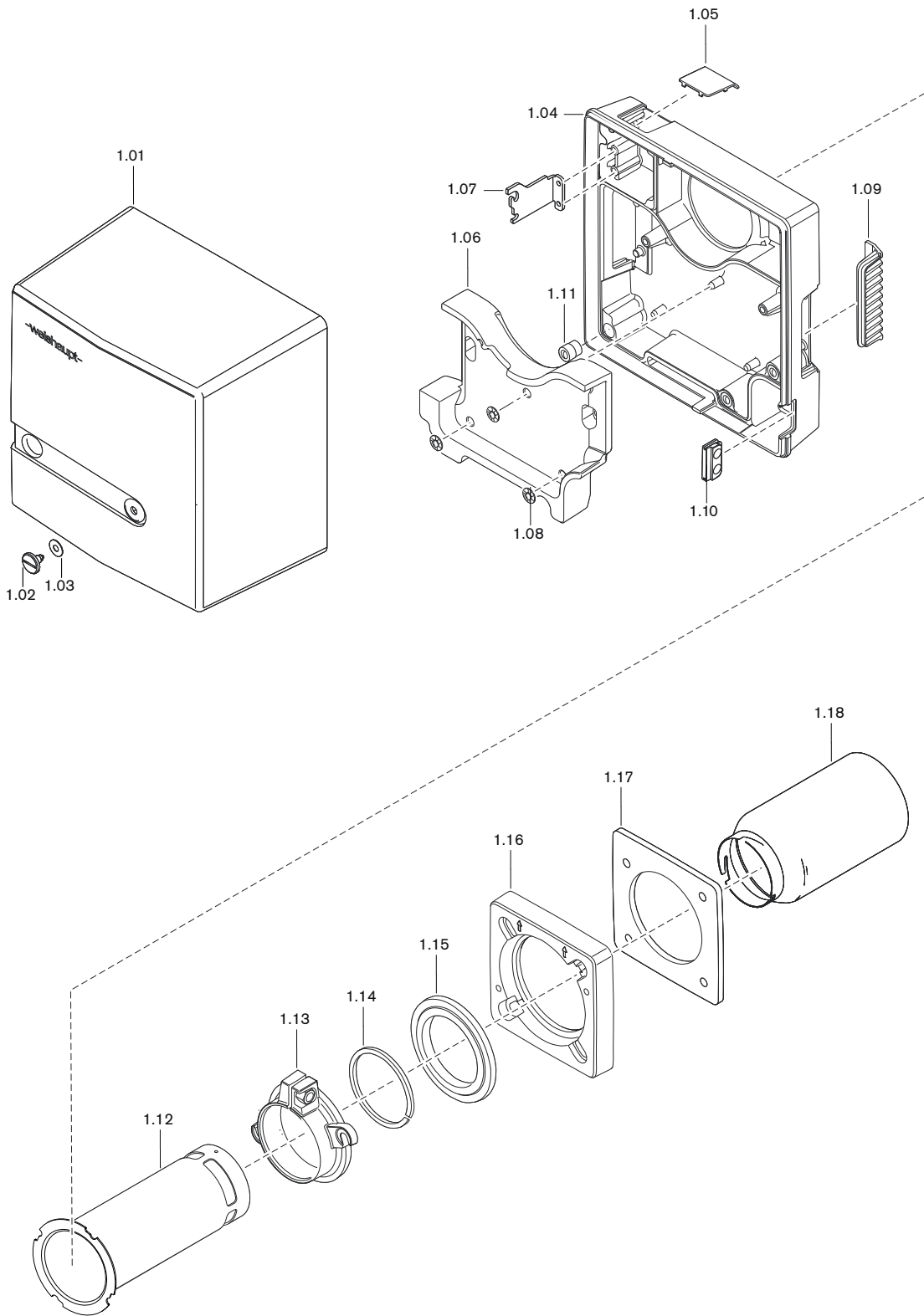


Bild Pict. Photo	Bezeichnung Brenner-Typenreihe Burner serie Type brûleur	Bestell-Nr. Order-No. No de commande	Preis EUR (o. MwSt.)	Designation	Désignation
1.01	Abdeckhaube komplett	245 050 0109 2		Cover complete	Capot complet
1.02	Schraube M8 x 15	142 013 0115 7		Screw	Vis
1.03	Scheibe 7 + 0,2 x 18 x 0,6	430 016		Washer	Rondelle
1.04	Brennergehäuse	245 050 0101 2		Burner housing	Carcasse brûleur
1.05	Schauglas	245 050 0118 7		View port	Verre de visée
1.06	Auskleidung	245 050 0114 7		Lining	Habillage
1.07	Bügel für Serviceposition	245 050 0121 7		Support for service position	Etrier pour position d'entretien
1.08	Federmutter 6 x 20	412 506		Spring nut	Verrou
1.09	Abdeckung Brennergehäuse Lufteinlass Brennergehäuse	245 050 0112 7 245 050 0113 7		Cover burner housing Air intake burner housing	Cache brûleur Pièce d'aspiration d'air brûleur
1.10	Tülle	241 050 0117 7		Grommet	Passe-câble
1.11	Einpresshalterung	499 310		Push in fixing	Rondelle de support
1.12	Adapterrohr D80 (ME 1.xx) MB 800 D90 (ME 2.xx) MB 900	245 050 1442 7 245 050 1443 7		Adaptor pipe	Adaptateur de tube
1.13	Schiebeflansch D80 (ME 1.xx) D90 (ME 2.xx) – Schraube M8 x 25 DIN 6921 – Schraube M8 x 25 DIN 921 8.8 – Sechskantmutter DIN 934 -8	245 050 0124 7 245 050 0126 7 409 269 402 500 411 401		Sliding flange – screw – screw – hexagonal nut	Bride coulissante – Vis – Vis – Ecrou hexagonal
1.14	Dichtung Schiebeflansch D80 D90	245 050 0115 7 245 050 0116 7		Gasket sliding flange	Joint pour bride coulissante
1.15	Adapterring D80 D90	245 050 0125 7 245 050 0127 7		Adapter ring	Bague d'adaptation
1.16	Brennerflansch	245 050 0123 7		Burner flange	Bride brûleur
1.17	Flanschdichtung	245 050 0128 7		Flange gasket	Joint de bride
1.18	Flammrohr MB 800 (ME = 1.xx) MB 900 (ME = 2.xx)	245 050 1415 7 245 050 1438 7		Flame tube	Tube de combustion

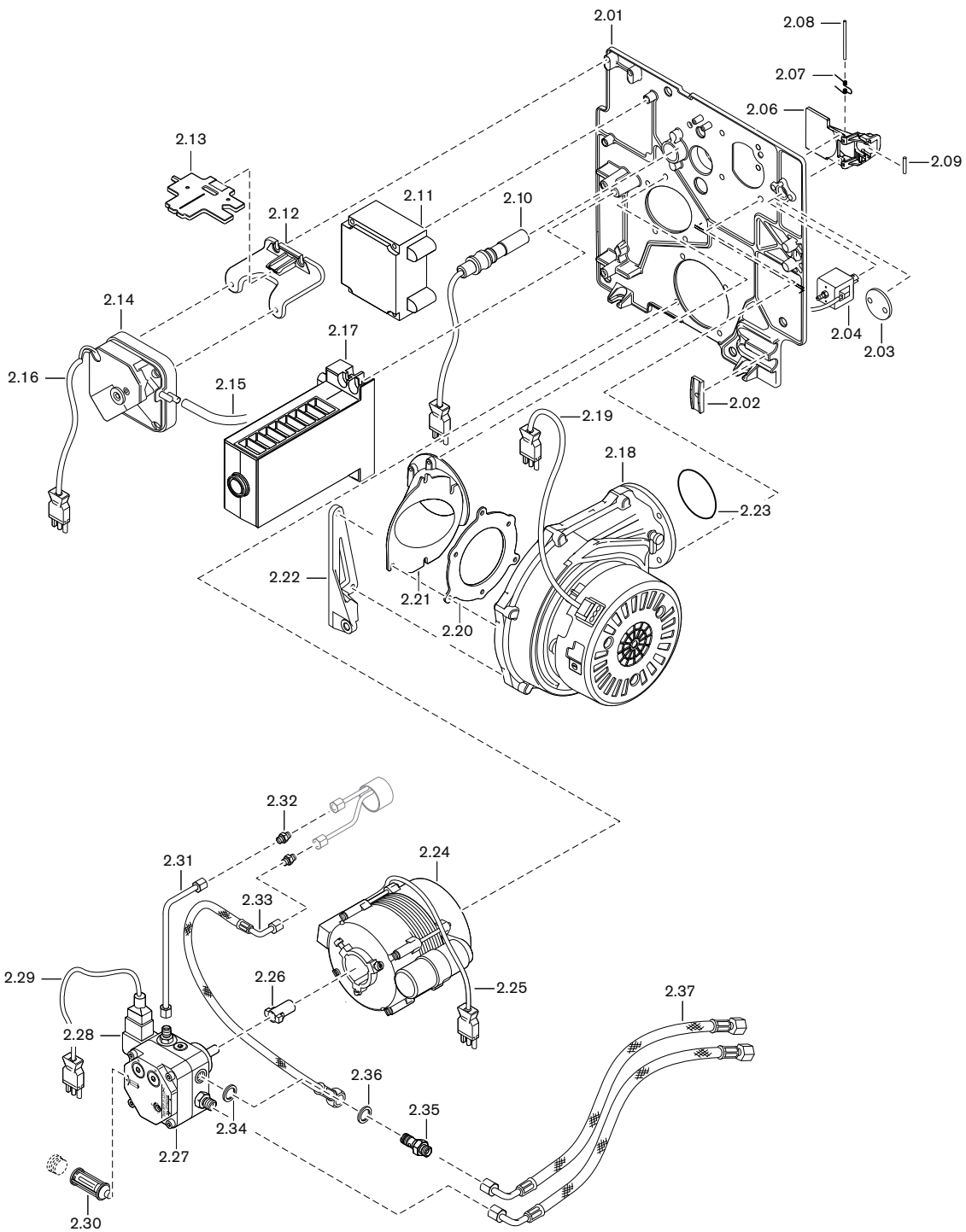


Bild Pict. Photo	Bezeichnung Brenner-Typenreihe Burner serie Type brûleur	Bestell-Nr. Order-No. No de commande	Preis EUR (o. MwSt.)	Designation	Désignation
2.01	Gehäusedeckel mit Schnellverschl. komplett – Zapfen für Schnellverschluss	245 050 01 03 2 499 283		Housing cover with snap closure complete – pin for snap closure	Couvercle avec fixation rigide complet – Embout pour fixation rapide
2.02	Halter für Ölschläuche	241 400 0136 7		Support for oil hoses	Support flexibles fioul
2.03	Abdeckung Gehäusedeckel	245 050 0205 7		Cover housing lid	Couvercle plaque de base
2.04	Magnet für Luftklappe mit Steckerkabel	245 050 1207 2		Solenoid for air damper	Aimant pour volet d'air avec câble
2.06	Luftklappe	245 050 0201 7		Air damper	Volet d'air
2.07	Feder für Luftklappe	245 050 0204 7		Spring for air damper	Ressort pour volet d'air
2.08	Welle für Luftklappe	245 050 0206 7		Shaft for air damper	Axe pour volet d'air
2.09	Zylinderstift 3,0 m 6 x 20 mm DIN 6325	423 484		Cylinder screw	Tenon cylindrique
2.10	Flammenfühler QRC1A	600 588		Flame sensor	Cellule
2.11	Zündgerät Typ W-ZG 01	603 219		Ignition unit	Allumeur électronique
2.12	Halter Luftdruckwächter	245 050 2403 7		Bracket air pressure switch	Support pressostat d'air
2.13	Einstellehre WL5 purflam	245 050 0002 7		Setting gauge	Gabarit de réglage
2.14	Luftdruckwächter LGW 10 A1	691 447		Air pressure switch	Pressostat d'air
2.15	Silikonschlauch 4,0 x 1,75; 120mm	241 050 2401 7		Silicone hose	Tube silicone
2.16	Steckerkabel Nr. 11 LDW	245 050 1204 2		Plug cable	Connecteur
2.17	Feuerungsmanager W-FM 05.113	600 472		Combustion manager	Manager de combustion
2.18	Radialventilator kpl. mit EC-Motor (230V)	245 050 0801 2		Radial fan with EC motor	Ventilateur radial avec moteur
2.19	Steckerkabel Nr. 3 EC-Gebläse	245 050 1202 2		Plug cable No. 3 EC fan	Connecteur n° 3 ventilateur
2.20	Dichtung Ansaugstutzen (Gebläse)	245 050 0110 7		Gasket intake nipple (fan)	Joint d'étanchéité aspiration d'air
2.21	Ansaugstutzen	245 050 0104 7		Intake nipple	Volute aspiration d'air
2.22	Befestigungsbügel für Haube	245 050 0122 7		Fixing elbow for cover	Etrier de fixation pour capot
2.23	O-Ring 50 x 2,5 NBR 70 DIN 3771	445 526		O ring	Joint torique
2.24	Motor ECK02/H-2P 230V; 50 Hz 75 W – Kondensator 4 µF	652 098 713 473		Motor ECK02/F-2P – compensator	Moteur – Condensateur
2.25	Steckerkabel Nr. 2 Pumpenmotor	245 050 1208 2		Plug cable No. 2 pump motor	Connecteur n° 2 moteur pompe
2.26	Steckkupplung	652 135		Plug coupling	Accouplement
2.27	Ölpumpe Suntec ALEV 30 C	601 857		Oil pump Suntec	Pompe fioul Suntec
2.28	Magnetspule (Pumpe ALEV30) (Pumpe BFP21)	604 495 604 436		Coil	Bobine
2.29	Steckerkabel Nr. 5 Magnetventil	245 050 1203 2		Plug cable No. 5 solenoid valve	Connecteur n° 5 vanne magnétique
2.30	Filtereinsatz-Set (Pumpe ALE30) Filtereinsatz (Pumpe BFB21)	601 107 601 104		Filter insert set for pump ALE30 Filter insert for pump BFP21	Élément filtrant pour pompe ALE30 Élément filtrant pour pompe BFP21
2.31	Ölleitung Vorlauf	245 050 0601 8		Oil hose supply	Ligne HP
2.32	Verschraubung XG 04-LL	452 020		Screwed union	Raccord
2.33	Druckschlauch Lecköl Druckschlauch Lecköl diffusionsdicht	491 247 491 134		Pressure hose leakage oil Pressure hose leakage oil diffusion proof	Flexible de décharge Flexible de décharge renforcé
2.34	Dichtring A10 x 14 x 4,0 DIN 7603 Cu	440 037		Sealing ring	Joint
2.35	Schwenkschraube R1/8 M10 x 1	241 110 0605 7		Swivel screw	Raccord pivotant
2.36	Dichtring A10 x 14 x 1,5 DIN 7603 Cu	440 034		Sealing ring	Joint
2.37	Ölschlauch DN4; 1200mm DN4; 1200mm diffusionsdicht	491 126 491 131		Oil hose diffusion proof	Flexible fioul renforcé
2.38	Verschlussbutzen 06-LL für Einstrangbetrieb	241 050 0002 2		Closing piece for single line operation	Bouchon BUZ le fonctionnement d'une seule ligne

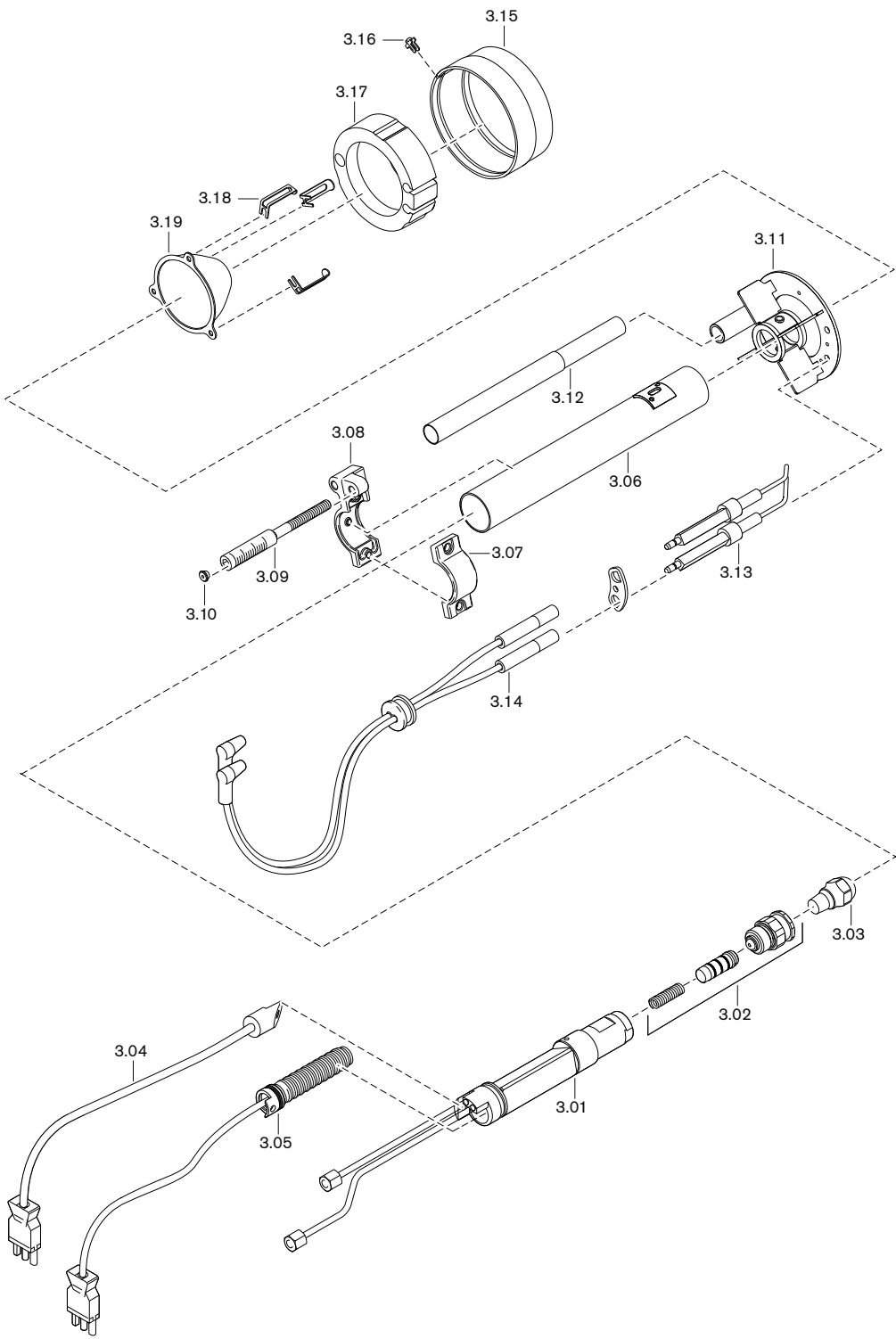












Bild Pict. Photo	Bezeichnung Brenner-Typenreihe Burner serie Type brûleur	Bestell-Nr. Order-No. No de commande	Preis EUR (o. MwSt.)	Designation	Désignation
3.01	Düsenkörper mit Ölleitung	245 050 1016 2		Nozzle body with oil line	Ligne de gicleur avec conduite
3.02	Düsenabschluss-Set	240 050 1001 2		Nozzle shut off set	Clapet gicleur
3.03	Düse: 0,35 GPH 80°SR Danfoss 0,40 GPH 80°SR Danfoss 0,45 GPH 80°SR Danfoss 0,50 GPH 80°SR Danfoss 0,55 GPH 80°SR Danfoss 0,60 GPH 80°SR Danfoss 0,65 GPH 80°SR Danfoss 0,75 GPH 80°SF Fluidics	602 136 602 130 602 131 602 132 602 133 602 134 602 135 602 754		Nozzle:	Gicleur :
3.04	Temperaturschalter	245 050 1019 2		Thermostat	Thermostat de ligne
3.05	Wärmetauscher	245 050 1007 2		Heat exchanger	Cartouche chauffante
3.06	Führungsrohr	245 050 1017 2		Guide tube	Tube de guidage
3.07	Stellhebel Oberteil	241 110 1007 7		Adjusting lever top	Bride de réglage supérieure
3.08	Stellhebel Unterteil	241 110 1006 7		Adjusting lever bottom	Bride de réglage inférieure
3.09	Anzeigebolzen M6 x 90	241 110 1009 7		Indicating bolt	Indicateur de position
3.10	Stopfen 5,25	241 110 1008 7		Stopper	Bouchon
3.11	Zentrierscheibe D80 (ME = 1.xx) D90 (ME = 2.xx)	245 050 1410 2 245 050 1430 2		Centre plate	Disque de centrage
3.12	Lichtrohrenstück	245 050 1205 7		Sensor shield	Terminaison tube cellule
3.13	Zündelektrodensatz MB 800 (ME = 1.xx) MB 900 (ME = 2.xx)	245 050 1444 7 245 050 1445 7		Ignition electrode	Electrode d'allumage
3.14	Zündleitung 380 mm	245 050 1103 2		Ignition cable	Câble d'allumage
3.15	Dosiererring MB 800 (ME = 1.xx) MB 900 (ME = 2.xx)	245 050 1401 7 245 050 1420 7		Dosing ring	Anneau doseur
3.16	Klammer für Dosiererring	245 050 1439 7		Clamp for dosing ring	Clip pour anneau doseur
3.17	Isoliereinsatz für Lüftdüse 2.24	245 050 1440 7		Insulation set for air nozzle	Isolation pour diffuseur d'air
3.18	Klammer für Isolierung	245 050 1441 7		Clamp for insulation	Clip pour isolation
3.19	Luftdüse D19 MB 819 (ME = 1.19) D21 MB 821 (ME = 1.21) D22 MB 822 (ME = 1.22) D23 MB 823 (ME = 1.23) D24 MB 824 (ME = 1.24) D24 MB 924 (ME = 2.24) D25 MB 925 (ME = 2.25)	245 050 1402 2 245 050 1403 2 245 050 1404 2 245 050 1405 2 245 050 1406 2 245 050 1421 2 245 050 1434 2		Air nozzle	Diffuseur d'air

Weishaupt in Ihrer Nähe?

Adressen, Telefonnummern usw.
finden sie unter www.weishaupt.de

Druck-Nr. 83035001, Mai 2014
Änderungen aller Art vorbehalten.
Nachdruck verboten.

Produkt		Beschreibung	Leistung
	W-Brenner	Die millionenfach bewährte Kompakt-Baureihe: Sparsam, zuverlässig, vollautomatisch. Öl-, Gas- und Zweistoffbrenner für Ein- und Mehrfamilienhäuser sowie Gewerbebetriebe. Als purflam Brenner wird Öl nahezu rußfrei verbrannt und NO _x -Emissionen nachhaltig reduziert.	bis 570 kW
	monarch® und Industriebrenner	Der legendäre Industriebrenner: Bewährt, langlebig, übersichtlich. Öl-, Gas- und Zweistoffbrenner für zentrale Wärmeversorgungsanlagen.	bis 11.700 kW
	multiflam® Brenner	Innovative Weishaupt-Technologie für Großbrenner: Minimale Emissionswerte besonders bei Leistungen über ein Megawatt. Öl-, Gas- und Zweistoffbrenner mit patentierter Brennstoffaufteilung.	bis 17.000 kW
	WK-Industriebrenner	Kraftpakete im Baukastensystem: Anpassungsfähig, robust, leistungsstark. Öl-, Gas- und Zweistoffbrenner für Industrieanlagen.	bis 28.000 kW
	Thermo Unit	Die Heizsysteme Thermo Unit aus Guss oder Stahl: Modern, wirtschaftlich, zuverlässig. Für die umweltschonende Beheizung von Ein- und Mehrfamilienhäusern. Brennstoff: Wahlweise Gas oder Öl.	bis 55 kW
	Thermo Condens	Die innovativen Gas-Brennwertgeräte mit SCOT-System: Effizient, schadstoffarm, vielseitig. Ideal für Wohnungen, Ein- und Mehrfamilienhäuser. Und für den großen Wärmebedarf als bodenstehende Gas-Brennwertkessel mit bis zu 1200 kW Leistung (Kaskade).	bis 1.200 kW
	Wärmepumpen	Das Wärmepumpenprogramm bietet Lösungen für die Nutzung von Wärme aus der Luft, der Erde oder dem Grundwasser. Die Systeme sind geeignet für Sanierung oder Neubau.	bis 130 kW
	Solar-Systeme	Gratisenergie von der Sonne: Perfekt abgestimmte Komponenten, innovativ, bewährt. Formschöne Flachdachkollektoren zur Heizungsunterstützung und Trinkwassererwärmung.	
	Wassererwärmer / Energiespeicher	Das attraktive Programm zur Trinkwassererwärmung umfasst klassische Wassererwärmer, die über ein Heizsystem versorgt werden und Energiespeicher, die über Solarsysteme gespeist werden können.	
	MSR-Technik / Gebäudeautomation	Vom Schaltschrank bis zur Komplettsteuerung von Gebäudetechnik – bei Weishaupt finden Sie das gesamte Spektrum moderner MSR Technik. Zukunftsorientiert, wirtschaftlich und flexibel.	