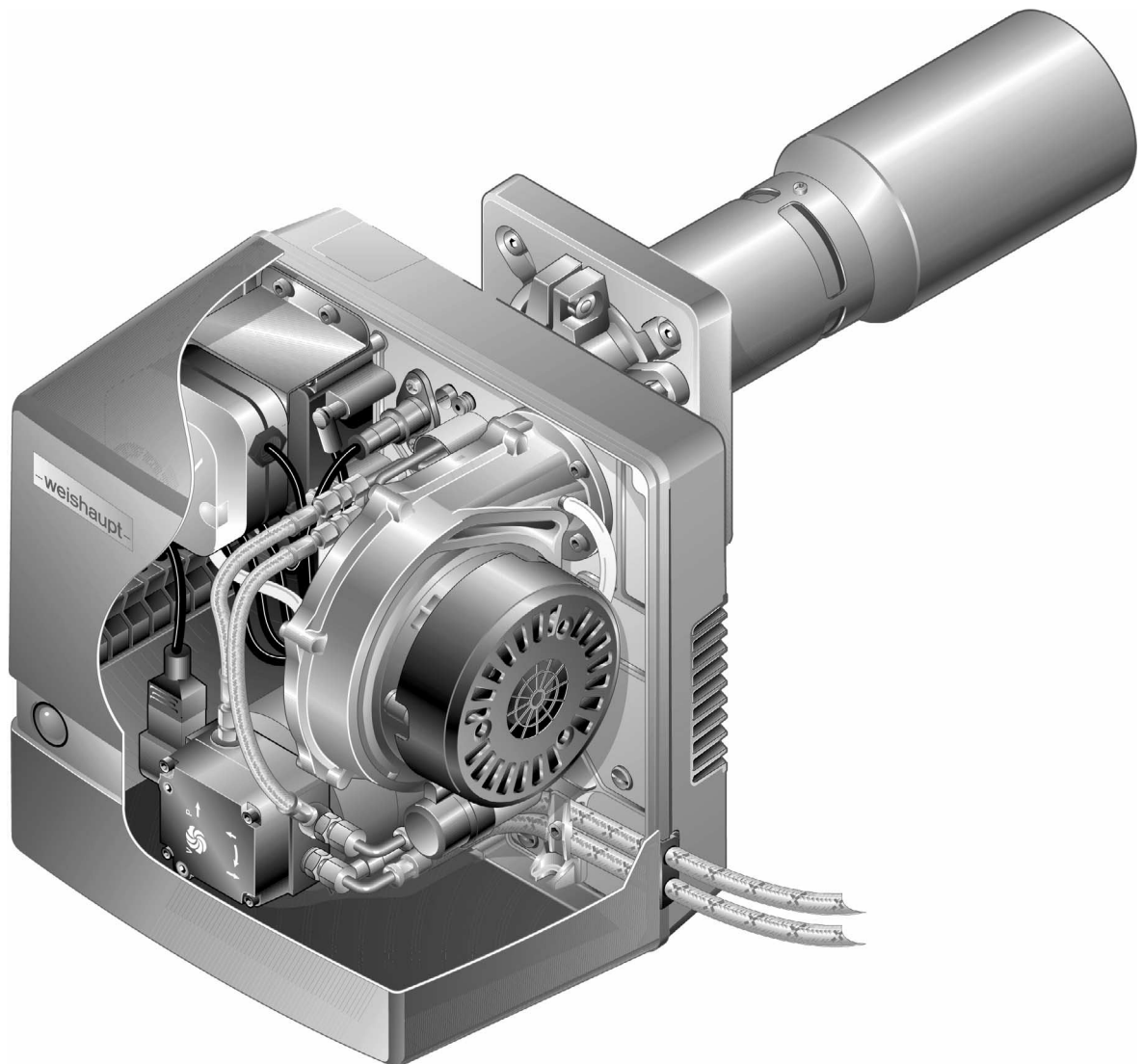


Ersatzteile für
Brenner-Typen
WL5-PB-H
purflam®

Spare parts for
burner types
WL5-PB-H
purflam®

Pièces de rechange
pour brûleurs
WL5-PB-H
purflam®

– weishaupt –



Gebrauch

Brennertyp und Fabriknummer feststellen.
Diese Angaben stehen auf dem Typenschild.

Zuordnung des defekten Teiles zu einer der
Sachgruppen des Inhaltsverzeichnisses
bestimmen.

Teil in der entsprechenden Sachgruppe der
Ersatzteilliste auswählen.

Instructions for use

Determine burner type and serial number.
These data are on the nameplate.

Coordination of the defective part to one of
the subject indexes of the table of contents.

Select part in the appropriate subject index of
the spare parts list.

Utilisation

Chercher le type et le numéro de fabrication
du brûleur. Ces éléments se trouvent sur la
plaque signalétique.

La pièce défectueuse appartient à une famille
du catalogue.

Choisir la pièce dans cette famille.

Bitte geben sie in der Bestellung an:

- Bezeichnung des Ersatzteiles
- Bestellnummer
- **Brennertyp**
- **Fabriknummer**

Kindly indicate in the order:

- Designation of the spare part
- Order-No.
- **Burner type**
- **Serial-No.**

Indiquer également:

- Désignation de la pièce
- No de référence
- **Type brûleur**
- **No de fabrication**

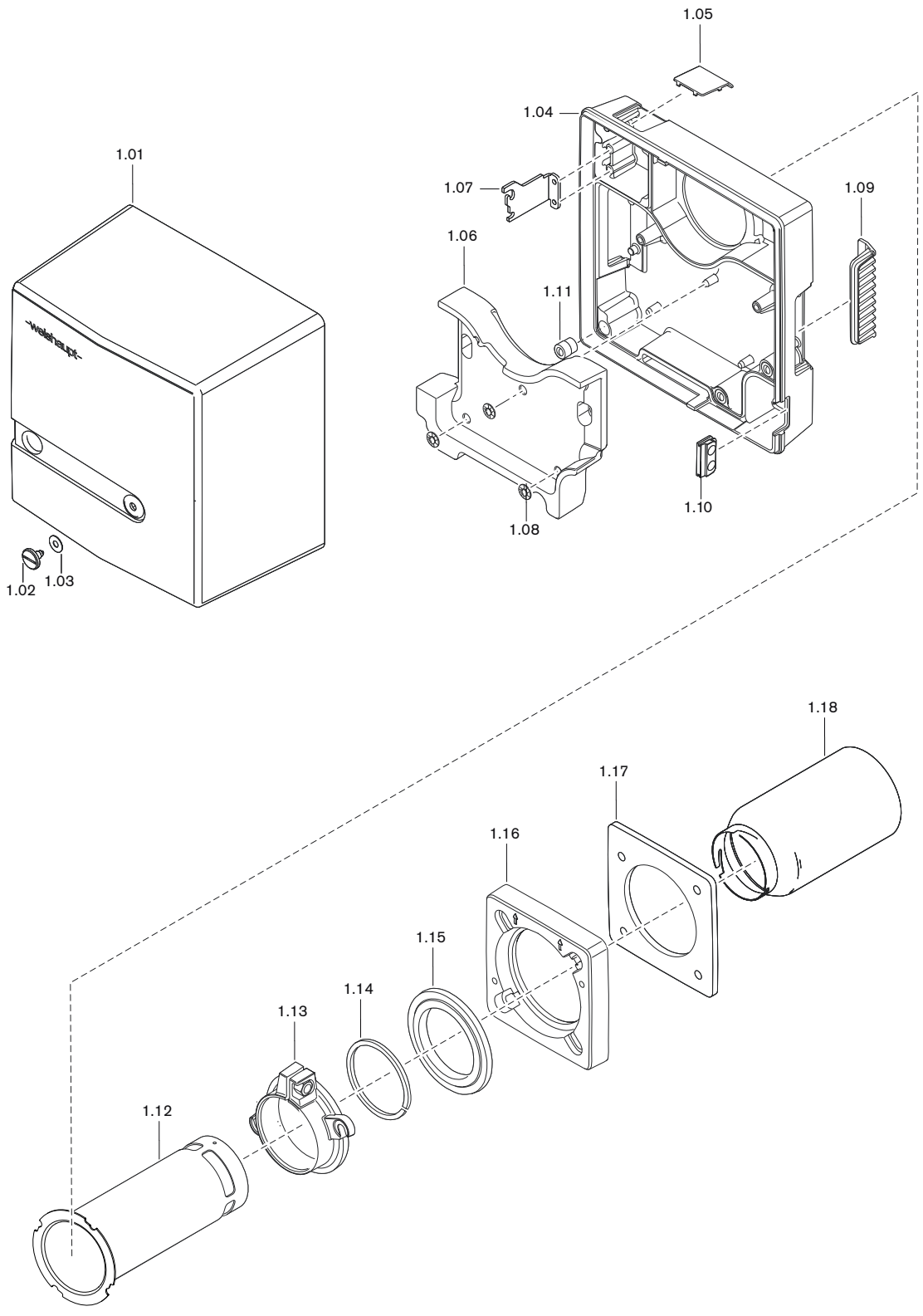


Bild Pict. Photo	Bezeichnung Brenner-Typenreihe Burner serie Type brûleur	Bestell-Nr. Order-No. No de commande	Preis EUR	Designation	Désignation
1.01	Abdeckhaube komplett	245 050 01 092		Cover complete	Capot complet
1.02	Schraube M8 x 15	142 013 01 157		Screw	Vis
1.03	Scheibe 7 + 0,2 x 18 x 0,6	430 016		Washer	Rondelle
1.04	Brennergehäuse	245 050 01 012		Burner housing	Carcasse brûleur
1.05	Schauglas	245 050 01 187		View port	Verre de visée
1.06	Auskleidung	245 050 01 147		Lining	Habillage
1.07	Bügel für Serviceposition	245 050 01 217		Support for service position	Etrier pour position d'entretien
1.08	Federmutter 6 x 20	412 506		Spring nut	Verrou
1.09	Abdeckung Brennergehäuse Lufteinlass Brennergehäuse	245 050 01 127 245 050 01 137		Cover burner housing Air intake burner housing	Cache brûleur Pièce d'aspiration d'air brûleur
1.10	Tülle	241 050 01 177		Grommet	Passe-câble
1.11	Einpresshalterung	499 310		Push in fixing	Rondelle de support
1.12	Adapterrohr D80 (ME 1.xx) MB 800 D90 (ME 2.xx) MB 900	245 050 14 427 245 050 14 437		Adaptor pipe	Adaptateur de tube
1.13	Schiebeflansch D80 (ME 1.xx) D90 (ME 2.xx) – Schraube M8 x 25 DIN 6921 – Schraube M8 x 25 DIN 921 8.8 – Sechskantmutter DIN 934 -8	245 050 01 247 245 050 01 267 409 269 402 500 411 401		Sliding flange – screw – screw – hexagonal nut	Bride coulissante – Vis – Vis – Ecrou hexagonal
1.14	Dichtung Schiebeflansch D80 D90	245 050 01 157 245 050 01 167		Gasket sliding flange	Joint pour bride coulissante
1.15	Adapterring D80 D90	245 050 01 257 245 050 01 277		Adapter ring	Bague d'adaptation
1.16	Brennerflansch	245 050 01 237		Burner flange	Bride brûleur
1.17	Flanschdichtung	245 050 01 287		Flange gasket	Joint de bride
1.18	Flammrohr MB 800 (ME = 1.xx) MB 900 (ME = 2.xx)	240 050 14 057 240 050 14 077		Flame tube	Tube de combustion

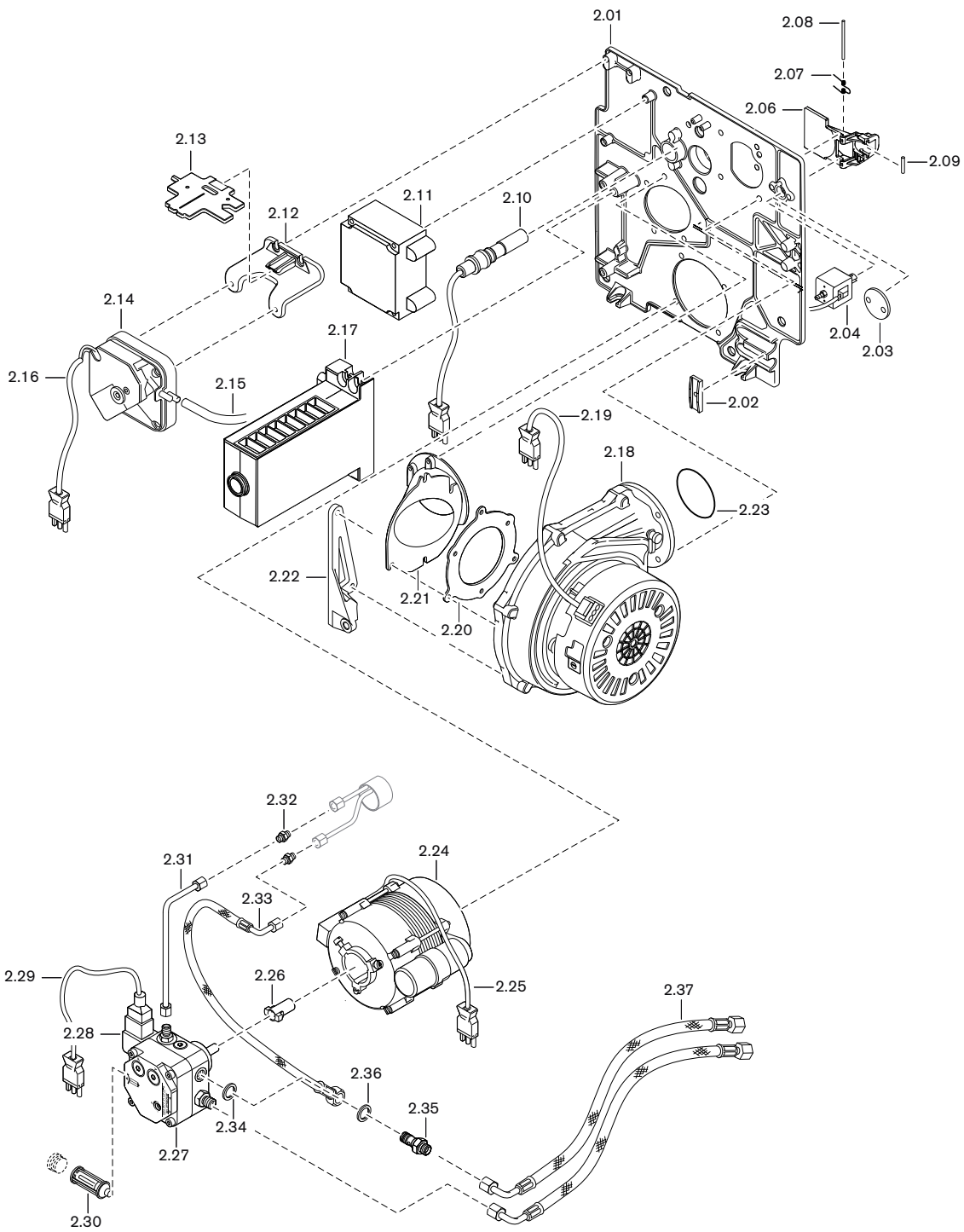


Bild Pict. Photo	Bezeichnung Brenner-Typenreihe Burner serie Type brûleur	Bestell-Nr. Order-No. No de commande	Preis EUR	Designation	Désignation
2.01	Gehäusedeckel mit Schnellverschl. komplett	245 050 01 032		Housing cover with snap closure complete	Couvercle avec fixation rigide complet
2.02	Halter für Ölschläuche	241 400 01 367		Support for oil hoses	Support flexibles fioul
2.03	Abdeckung Gehäusedeckel	245 050 02 057		Cover housing lid	Couvercle plaque de base
2.04	Magnet für Luftklappe mit Steckerkabel	245 050 12 092		Solenoid for air damper	Aimant pour volet d'air avec câble
2.06	Luftklappe	245 050 02 017		Air damper	Volet d'air
2.07	Feder für Luftklappe	245 050 02 047		Spring for air damper	Ressort pour volet d'air
2.08	Welle für Luftklappe	245 050 02 067		Shaft for air damper	Axe pour volet d'air
2.09	Zylinderstift 3,0 m 6 x 20 mm DIN 6325	423 484		Cylinder screw	Tenon cylindrique
2.10	Flammenfühler QRC1A	600 588		Flame sensor	Cellule
2.11	Zündgerät Typ W-ZG 01	603 219		Ignition unit	Allumeur électronique
2.12	Halter Luftdruckwächter	245 050 24 037		Bracket air pressure switch	Support pressostat d'air
2.13	Einstellehre WL5 purflam	245 050 00 027		Setting gauge	Gabarit de réglage
2.14	Luftdruckwächter LGW 10 A1	691 447		Air pressure switch	Pressostat d'air
2.15	Silikonschlauch 4,0 x 1,75; 120mm	241 050 24 017		Silicone hose	Tube silicone
2.16	Steckerkabel Nr. 11 LDW	245 050 12 042		Plug cable	Connecteur
2.17	Feuerungsmanager W-FM 05.113	600 472		Combustion manager	Manager de combustion
2.18	Radialventilator kpl. mit EC-Motor (230V)	245 050 08 012		Radial fan with EC motor	Ventilateur radial avec moteur
2.19	Steckerkabel Nr. 3 EC-Gebläse	245 050 12 022		Plug cable No. 3 EC fan	Connecteur n° 3 ventilateur
2.20	Dichtung Ansaugstutzen (Gebläse)	245 050 01 107		Gasket intake nipple (fan)	Joint d'étanchéité aspiration d'air
2.21	Ansaugstutzen	245 050 01 047		Intake nipple	Volute aspiration d'air
2.22	Befestigungsbügel für Haube	245 050 01 227		Fixing elbow for cover	Etrier de fixation pour capot
2.23	O-Ring 50 x 2,5 NBR 70 DIN 3771	445 526		O ring	Joint torique
2.24	Motor ECK02/H-2P 230V; 50 Hz 75 W – Kondensator 4 µF	652 098 713 473		Motor ECK02/F-2P – compensator	Moteur – Condensateur
2.25	Steckerkabel Nr. 2 Pumpenmotor	245 050 12 082		Plug cable No. 2 pump motor	Connecteur n° 2 moteur pompe
2.26	Steckkupplung	652 135		Plug coupling	Accouplement
2.27	Pumpe ALV30C 9608 4P0700R 4-18 bar	601 859		Oil pump Suntec	Pompe fioul Suntec
2.28	Magnetspule (Pumpe ALEV30) (Pumpe BFP21)	604 495 604 436		Coil	Bobine
2.29	Steckerkabel Nr. 5 Magnetventil	245 050 12 032		Plug cable No. 5 solenoid valve	Connecteur n° 5 vanne magnétique
2.30	Filtereinsatz-Set (Pumpe ALE30) Filtereinsatz (Pumpe BFP21)	601 107 601 104		Filter insert set for pump ALE30 Filter insert for pump BFP21	Élément filtrant pour pompe ALE30 Élément filtrant pour pompe BFP21
2.31	Ölleitung Vorlauf	245 050 06 018		Oil hose supply	Ligne HP
2.32	Verschraubung XG 04-LL	452 020		Screwed union	Raccord
2.33	Druckschlauch Lecköl Druckschlauch Lecköl diffusionsdicht	491 247 491 134		Pressure hose leakage oil Pressure hose leakage oil diffusion proof	Flexible de décharge Flexible de décharge renforcé
2.34	Dichtring A10 x 14 x 4,0 DIN 7603 Cu	440 037		Sealing ring	Joint
2.35	Schwenkschraube R1/8 M10 x 1	241 110 06 057		Swivel screw	Raccord pivotant
2.36	Dichtring A10 x 14 x 1,5 DIN 7603 Cu	440 034		Sealing ring	Joint
2.37	Ölschlauch DN4; 1200mm DN4; 1200mm diffusionsdicht	491 126 491 131		Oil hose diffusion proof	Flexible fioul renforcé
2.38	Verschlussbutzen 06-LL für Einstrangbetrieb	241 050 00 022		Closing piece for single line operation	Bouchon BUZ le fonctionnement d'une seule ligne

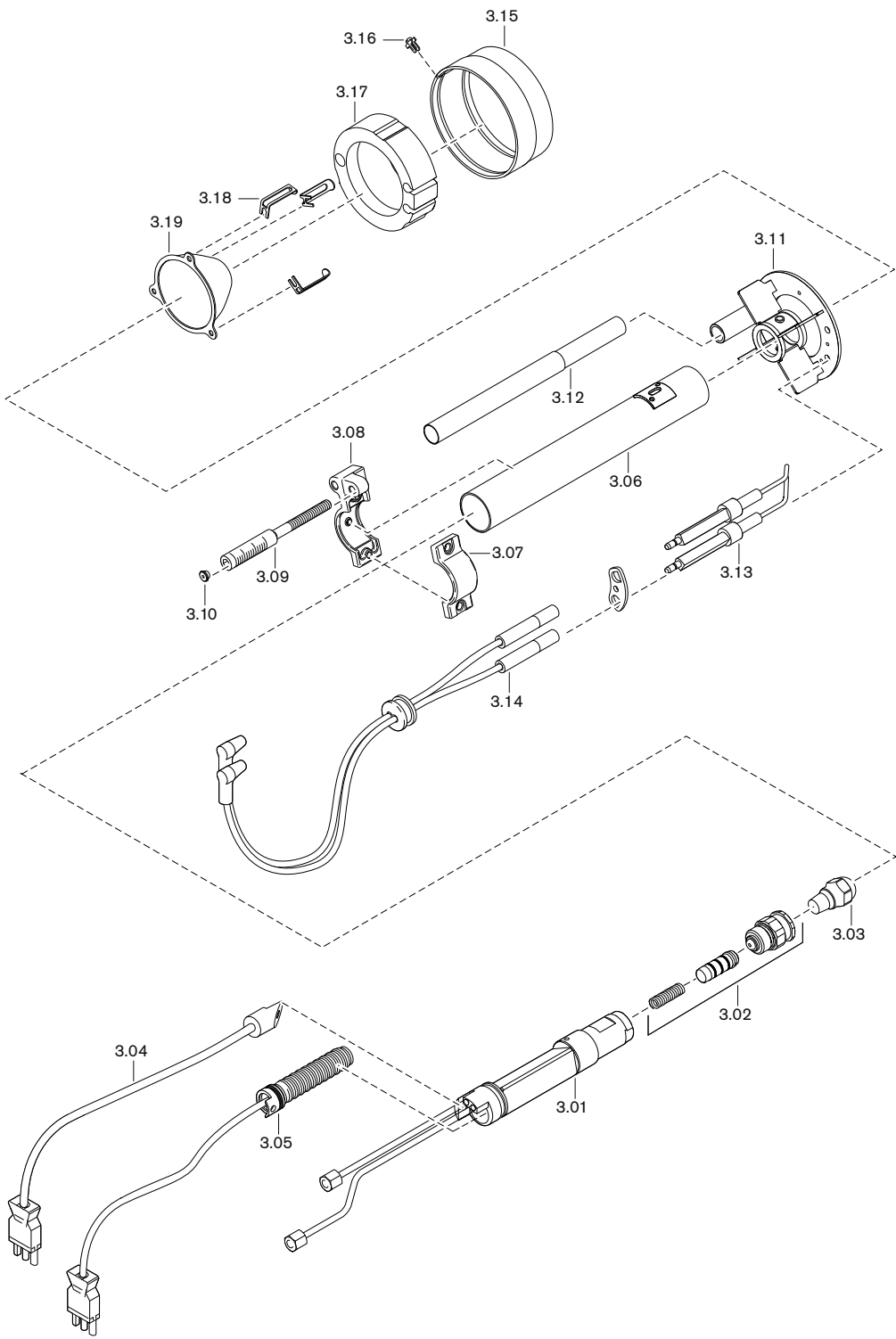


Bild Pict. Photo	Bezeichnung Brenner-Typenreihe Burner serie Type brûleur	Bestell-Nr. Order-No. No de commande	Preis EUR	Designation	Désignation
3.01	Düsenkörper mit Ölleitung	245 050 10 162		Nozzle body with oil line	Ligne de gicleur avec conduite
3.02	Düsenabschluss-Set	240 050 10 012		Nozzle shut off set	Clapet gicleur
3.03	Düse: 0,35 GPH 80°SR Danfoss 0,40 GPH 80°SR Danfoss 0,45 GPH 80°SR Danfoss 0,50 GPH 80°SR Danfoss 0,55 GPH 80°SR Danfoss 0,60 GPH 80°SR Danfoss 0,65 GPH 80°SR Danfoss 0,75 GPH 80°SF Fluidics	602 136 602 130 602 131 602 132 602 133 602 134 602 135 602 754		Nozzle:	Gicleur :
3.04	Temperaturschalter	245 050 10 192		Thermostat	Thermostat de ligne
3.05	Wärmetauscher	245 050 10 072		Heat exchanger	Cartouche chauffante
3.06	Führungsrohr	245 050 10 172		Guide tube	Tube de guidage
3.07	Stellhebel Oberteil	241 110 10 077		Adjusting lever top	Bride de réglage supérieure
3.08	Stellhebel Unterteil	241 110 10 067		Adjusting lever bottom	Bride de réglage inférieure
3.09	Anzeigebolzen M6 x 90	241 110 10 097		Indicating bolt	Indicateur de position
3.10	Stopfen 5,25	241 110 10 087		Stopper	Bouchon
3.11	Zentrierscheibe D80 (ME = 1.xx) D90 (ME = 2.xx)	245 050 14 102 245 050 14 302		Centre plate	Disque de centrage
3.12	Lichtrohrenstück	245 050 12 057		Sensor shield	Terminaison tube cellule
3.13	Zündelektrodensatz MB 800 (ME = 1.xx) MB 900 (ME = 2.xx)	245 050 14 447 245 050 14 457		Ignition electrode	Electrode d'allumage
3.14	Zündleitung 380 mm	245 050 11 032		Ignition cable	Câble d'allumage
3.15	Dosiererring MB 800 (ME = 1.xx) MB 900 (ME = 2.xx)	245 050 14 017 245 050 14 207		Dosing ring	Anneau doseur
3.16	Klammer für Dosiererring	245 050 14 397		Clamp for dosing ring	Clip pour anneau doseur
3.17	Isoliereinsatz für Lüftdüse 2.24	245 050 14 407		Insulation set for air nozzle	Isolation pour diffuseur d'air
3.18	Klammer für Isolierung	245 050 14 417		Clamp for insulation	Clip pour isolation
3.19	Luftdüse D19 MB 819 (ME = 1.19) D21 MB 821 (ME = 1.21) D22 MB 822 (ME = 1.22) D23 MB 823 (ME = 1.23) D24 MB 824 (ME = 1.24) D24 MB 924 (ME = 2.24) D25 MB 925 (ME = 2.25)	245 050 14 022 245 050 14 032 245 050 14 042 245 050 14 052 245 050 14 062 245 050 14 212 245 050 14 342		Air nozzle	Diffuseur d'air

Das komplette Programm: zuverlässige Technik und schneller, professioneller Service

	<p>W-Brenner bis 570 kW</p> <p>Die millionenfach bewährten Kompaktbrenner sind sparsam und zuverlässig. Als Öl-, Gas- und Zweistoffbrenner beheizen sie Ein- und Mehrfamilienhäuser sowie Gewerbebetriebe. Als purflam® Brenner mit einer speziellen Mischleinrichtung verbrennen sie Öl nahezu rußfrei und mit reduzierten NO_x-Emissionen.</p>	<p>Wandhängende Brennwertsysteme für Gas bis 240 kW</p> <p>Die wandhängenden Brennwertgeräte WTC-GW bestechen durch eine einfache Bedienung und einem Maximum an Effizienz. Sie eignen sich ideal für Ein- und Mehrfamilienhäuser – sowohl im Neubau als auch in der Modernisierung.</p>	
	<p>WM-Brenner monarch® und Industriebrenner bis 11.700 kW</p> <p>Die legendären Industriebrenner sind langlebig und vielseitig einsetzbar. Zahlreiche Ausführungsvarianten als Öl-, Gas- und Zweistoffbrenner eignen sich für unterschiedlichste Wärmeanforderungen in verschiedensten Bereichen und Anwendungen.</p>	<p>Bodenstehende Brennwertkessel für Öl und Gas bis 1.200 kW</p> <p>Die bodenstehenden Brennwertkessel WTC-GB (bis 300 kW) und WTC-OB (bis 45 kW) sind effizient, schadstoffarm und vielseitig einsetzbar. Durch eine Kaskadierung von bis zu vier Gas-Brennwertkesseln können auch große Leistungen abgedeckt werden.</p>	
	<p>WKmono 80 Brenner bis 17.000 kW</p> <p>Die Brenner der Baureihe WKmono 80 sind die leistungsstärksten Monoblock-Brenner von Weishaupt. Sie sind als Öl-, Gas- oder Zweistoffbrenner lieferbar und vor allem für den harten Einsatz in der Industrie konzipiert.</p>	<p>Solarsysteme</p> <p>Die formschönen Flachkollektoren sind die ideale Ergänzung zu Weishaupt Heizsystemen. Sie eignen sich für die solare Trinkwassererwärmung sowie zur kombinierten Heizungsunterstützung. Mit den Varianten für Auf-, In- und Flachdachmontage kann die Sonnenenergie auf nahezu jedem Dach und in jeder Größenordnung genutzt werden.</p>	
	<p>WK-Brenner bis 32.000 kW</p> <p>Die Industriebrenner im Baukastensystem sind anpassungsfähig, robust und leistungsstark. Auch im harten Industrieinsatz leisten diese Öl-, Gas- und Zweistoffbrenner zuverlässig ihre Arbeit.</p>	<p>Wassererwärmer/Energiespeicher</p> <p>Das vielfältige Programm an Trinkwasser- und Energiespeichern für verschiedene Wärmequellen umfasst Speichervolumen von 70 bis 3.000 Liter. Um die Speicherverluste zu minimieren stehen die Trinkwasserspeicher von 140 bis 500 Liter mit einer hocheffizienten Dämmung mittels Vakuum-Isolations-Paneelen zur Verfügung.</p>	
	<p>MSR-Technik/Gebäudeautomation von Neuberger</p> <p>Vom Schaltschrank bis zu kompletten Gebäudeautomationslösungen – bei Weishaupt finden Sie das gesamte Spektrum moderner MSR-Technik. Zukunftsorientiert, wirtschaftlich und flexibel.</p>	<p>Wärmepumpen bis 180 kW</p> <p>Das Wärmepumpenprogramm bietet Lösungen für die Nutzung von Wärme aus der Luft, der Erde oder dem Grundwasser. Manche Systeme eignen sich auch zur Kühlung von Gebäuden. Durch Kaskadierung lässt sich die Leistung nahezu unbegrenzt steigern.</p>	
	<p>Service</p> <p>Weishaupt Kunden können sich darauf verlassen, dass Spezialwissen und -werkzeug immer zur Verfügung stehen, wenn man sie braucht. Unsere Servicetechniker sind universell ausgebildet und kennen jedes Produkt ganz genau, vom Brenner bis zur Wärmepumpe, vom Brennwertgerät bis zum Solarkollektor.</p>	<p>Erdsondenbohrungen</p> <p>Mit der Tochtergesellschaft BauGrund Süd bietet Weishaupt auch Erdsonden- und Brunnenbohrungen an. Mit einer Erfahrung von mehr als 12.000 Anlagen und weit über 2 Millionen Bohrm Metern bietet BauGrund Süd ein umfassendes Dienstleistungsprogramm an.</p>	