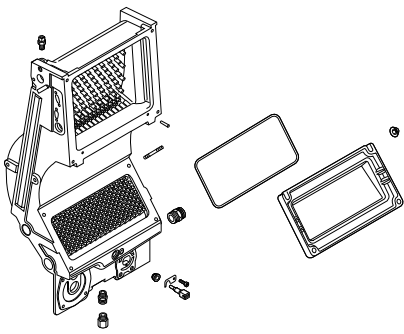


**Ersatzteile für
Thermo Condens
WTC 15–32-A,
WTC 15/25-A Kompakt**

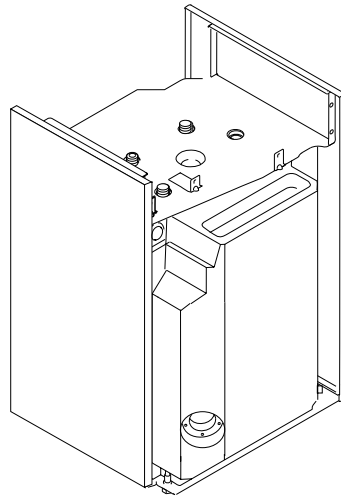
**Spare parts for
Thermo Condens
WTC 15–32-A,
WTC 15/25-A Kompakt**

**Pièces de rechange
pour
Thermo Condens
WTC 15–32-A,
WTC 15/25-A Kompakt**

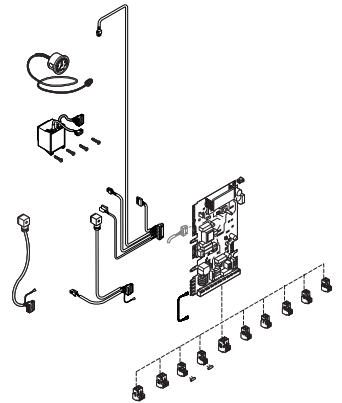
– weishaupt –



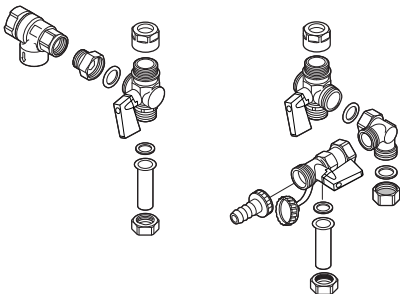
Wärmezelle



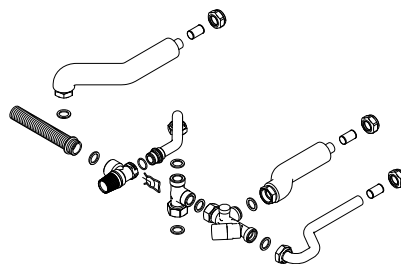
WAI / WAP



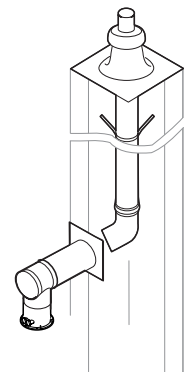
Bedieneinheit



Hydraulik WTC 15–32-A



Hydraulik WTC-K



Abgassystem

Gebrauch

Systemtyp und Fabriknummer feststellen.
Diese Angaben stehen auf dem Typenschild.

Zuordnung des defekten Teiles zu einer der
Sachgruppen des Inhaltsverzeichnisses
bestimmen.

Teil in der entsprechenden Sachgruppe der
Ersatzteilliste auswählen.

Instructions for use

Determine system type and serial number.
These data are on the nameplate.

Coordination of the defective part to one of
the subject indexes of the table of contents.

Select part in the appropriate subject index of
the spare parts list.

Utilisation

Chercher le type et le numéro de fabrication
du system. Ces éléments se trouvent sur la
plaque signalétique.

La pièce défectueuse appartient à une famille
du catalogue.

Choisir la pièce dans cette famille.

Bitte geben sie in der Bestellung an:

- Bezeichnung des Ersatzteiles
- Bestellnummer
- **Systemtyp**
- **Fabriknummer**

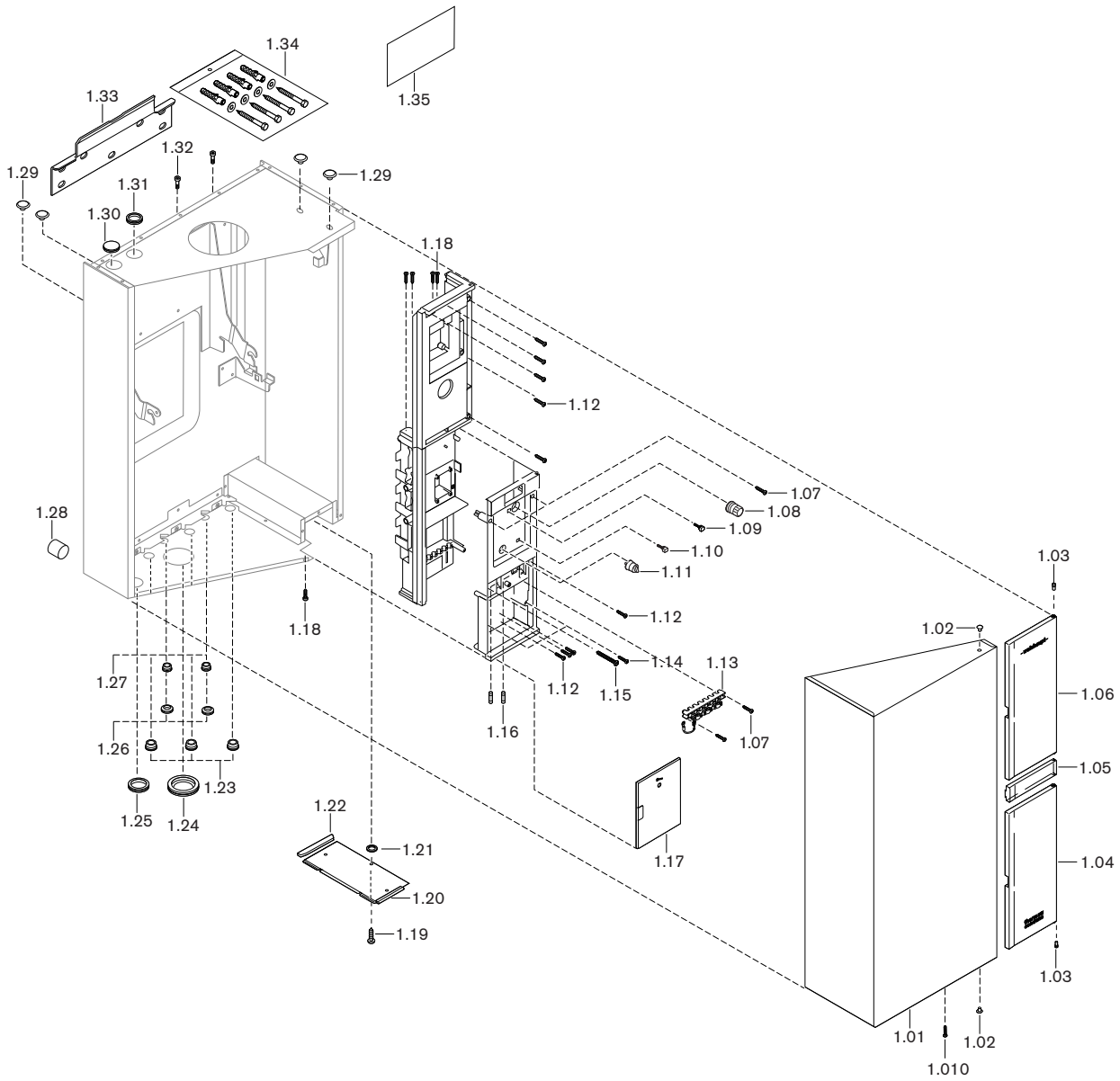
Kindly indicate in the order:

- Designation of the spare part
- Order-No.
- **System type**
- **Serial-No.**

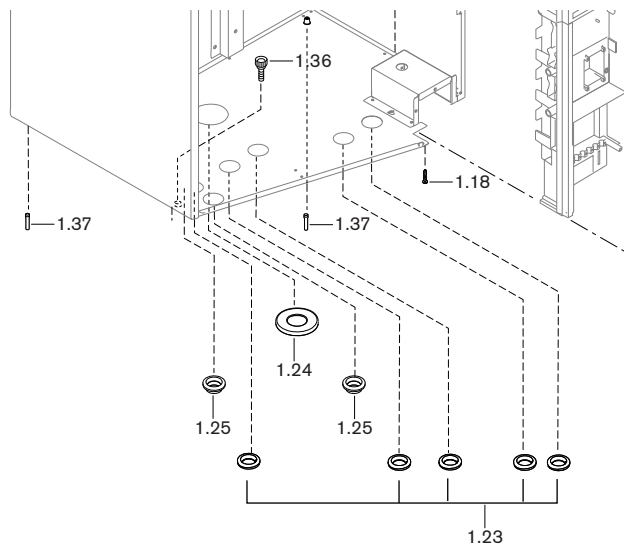
Indiquer également:

- Désignation de la pièce
- No de référence
- **Type du systeme**
- **No de fabrication**

1. Verkleidung / Cladding / Habillage
WTC 15-32-A,



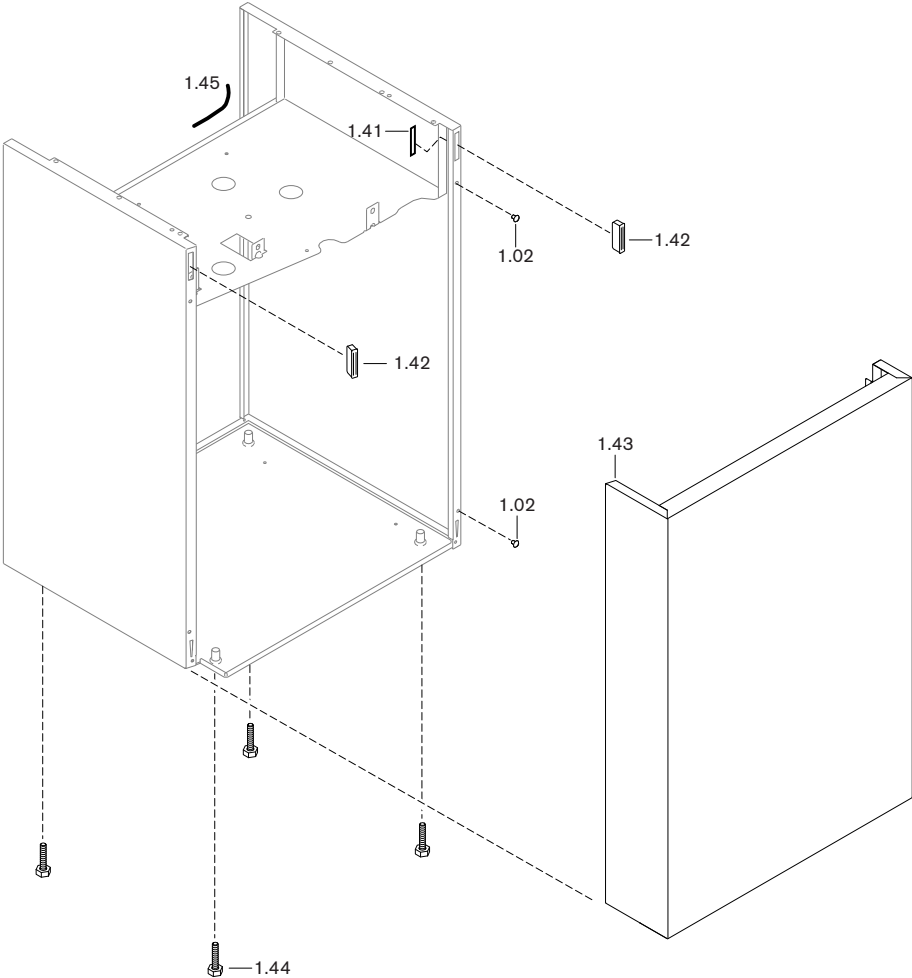
1. Verkleidung / Cladding / Habillage
WTC 15/25-A Kompakt



unverbindliche Preisempfehlung

Bild Pict. Photo	Bezeichnung Brenner-Typenreihe Burner serie Type brûleur	Bestell-Nr. Order-No. No de commande	Preis EUR (o. MwSt.)	Designation	Désignation
1.	Verkleidung WTC 15-32-A, WTC 15/25-A Kompakt			Cladding	Habillage
1.01	Deckel WTC 15-32-A Deckel WTC 15/25-A Kompakt	481 011 02 022 481 015 02 132		Cover Cover	Capot Capot
1.010	Schraube M4 x 22	481 011 02 417		Screw	Vis
1.02	Stopfen	446 034		Cap	Bouchon
1.03	Lagerschraube	481 011 22 247		Bearing screw	Vis
1.04	Klappe Kesselschaltfeld	481 011 22 362		Boiler operating panel cover	Couvercle tableau de bord
1.05	Abdeckung-LCD	481 011 22 037		LCD cover	Couvercle afficheur
1.06	Klappe Funktionsblende	481 011 22 382		Flap operating panel	Couvercle écran signalétique
1.07	Schraube 4 x 25	409 353		Screw	Vis
1.08	Knopf WCM-CPU mit Dichtring	481 011 22 182		Button with seal	Bouton avec joint
1.09	Betätigungstaste WCM-CPU mit Dichtring	481 011 22 202		Operating key with seal	Touche validation avec joint
1.10	Reset-Taster WCM-CPU mit Dichtring	481 011 22 192		Reset key with seal	Touche réarmem. avec joint
1.11	Knebel Ein/Aus mit Dichtring	481 011 22 172		Toggle On/Off with seal	Interrupteur marche/arrêt avec joint
1.12	Schraube M4 x16	409 208		Screw	Vis
1.13	Masseleiste EMV	461 011 22 142		Earth rail	Mise à la terre
1.14	Schraube	409 352		Screw	Vis
1.15	Schraube 4 x 35-WN1412-K40	409 354		Screw	Vis
1.16	Sicherung 4A (T)	481 011 22 217		Fuse	Fusible
1.17	Abdeckung Elektr.-Anschlüsse hellgrau	481 401 22 332		Cover electr. connections grey	Couvercle gris clair raccord. électr.
1.18	Schraube 4 x 12-WN1411-K40	409 351		Screw	Vis
1.19	Blechschaube DIN 7981 WTC 15-32-A	409 123		Screw	Vis tôle
1.20	Abdeckung Kabelschacht WTC 15-32-A	481 011 02 072		Cover cable duct	Couvercle boîtier électrique
1.21	Scheibe 3,5 x 10 x 0,5 Polyamid WTC 15-32-A	430 020		Washer	Rondelle
1.22	Kantenschutzprofil 0,8-1,0 mm WTC 15-32-A	756 027		Corner protection profile	Protection rive de tôle
1.23	Tülle Wasseranschlüsse Dm.I 18 WTC 15-32-A WTC 15/25-A Kompakt	481 011 02 197 481 015 02 147		Grommet water connections	Presse-étoupe raccord. eau
1.24	Tülle Siphon Dm.I 35	481 011 40 227		Grommet siphon	Presse-étoupe siphon
1.25	Tülle Kondensatschlauch Dm.I 24	481 011 02 367		Grommet condensate hose	Presse-étoupe évac.condens.
1.26	Tülle geschlossen Ausf. H	481 011 02 207		Grommet closed version H	Obturateur Ex. : H
1.27	Tülle Wasseranschlüsse Dm.I 15 Ausf. W/C WTC 15-32-A	481 011 02 357		Grommet water conn. vers.	Presse-étoupe raccord. eau
1.28	Wandabstandshalter WTC 15-32-A	481 011 02 337		Wall spacer	Entretoise
1.29	Stopfen WTC 15-32-A nur Ausführung H-0	481 011 02 347		Cap version H-O only	Bouchon uniquem. Exéc. H-0
1.30	Tülle Schnellentlüfter geschlossen	481 011 02 247		Grommet quick action vent closed	Obturateur dégazeur fermé
1.31	Tülle Dm.I 24	481 011 02 237		Grommet	Presse-étoupe
1.32	Schraube M6 x 35 WTC 15-32-A	402 406		Screw	Vis
1.33	Wandaufhängung WTC 15-32-A	471 064 02 337		Wall mountings	Etrier de fixation murale
1.34	Dübelset WTC 15-32-A	481 011 02 052		Dowel set	Ensemble de goujons
1.35	Aufkleber Schornsteinfegerfunktion	481 011 00 377		Sticker chimney sweep function	Autocollant fonction ramoneur
1.36	Rändelschraube M6 x 25, WTC Kompakt	481 015 02 117		Knurled screw Compact	Vis crantée WTC K
1.37	Schaftschraube M6 x 30, WTC Kompakt	481 015 02 127		Grub screw Compact	Vis filetée WTC K

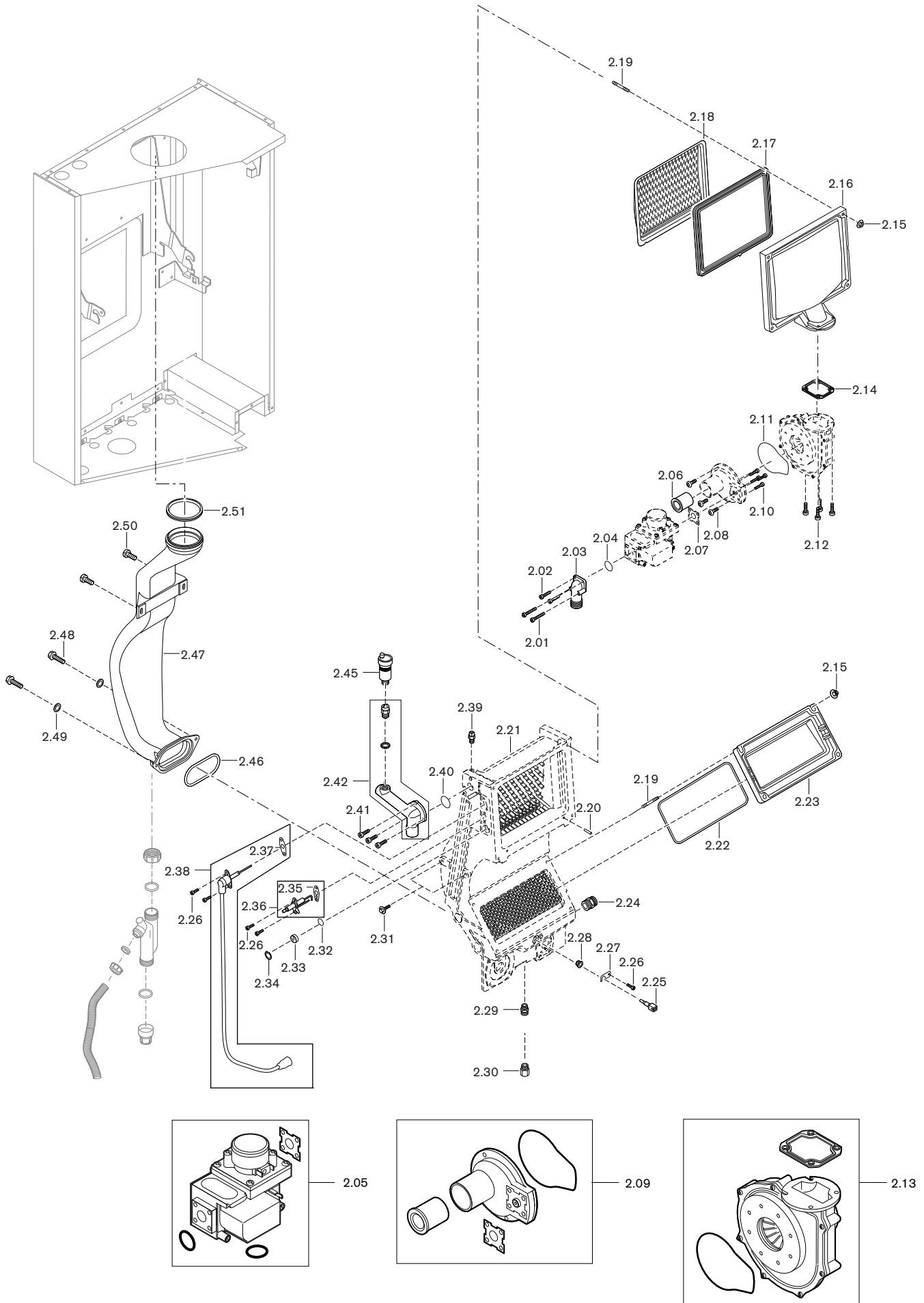
1. Verkleidung / Cladding / Habillag
WAI / WAP



unverbindliche Preisempfehlung

Bild Pict. Photo	Bezeichnung Brenner-Typenreihe Burner serie Type brûleur	Bestell-Nr. Order-No. No de commande	Preis EUR (o. MwSt.)	Designation	Désignation
1.	Verkleidung WAI / WAP			Cladding	Habillage
1.41	Distanzstück	401 110 02 207		Spacer	Entretoise
1.42	Magnetschnapper	499 223		Magnetic fastener	Aimant
1.43	Vorderteil WAP / WAI	471 120 02 052		Front panel	Façade avant
1.44	Gerätefuß M10 x 61	499 264		Unit foot	Pied
1.45	Kantenschutz	756 027		Corner sheathing	Protection rive de tôle

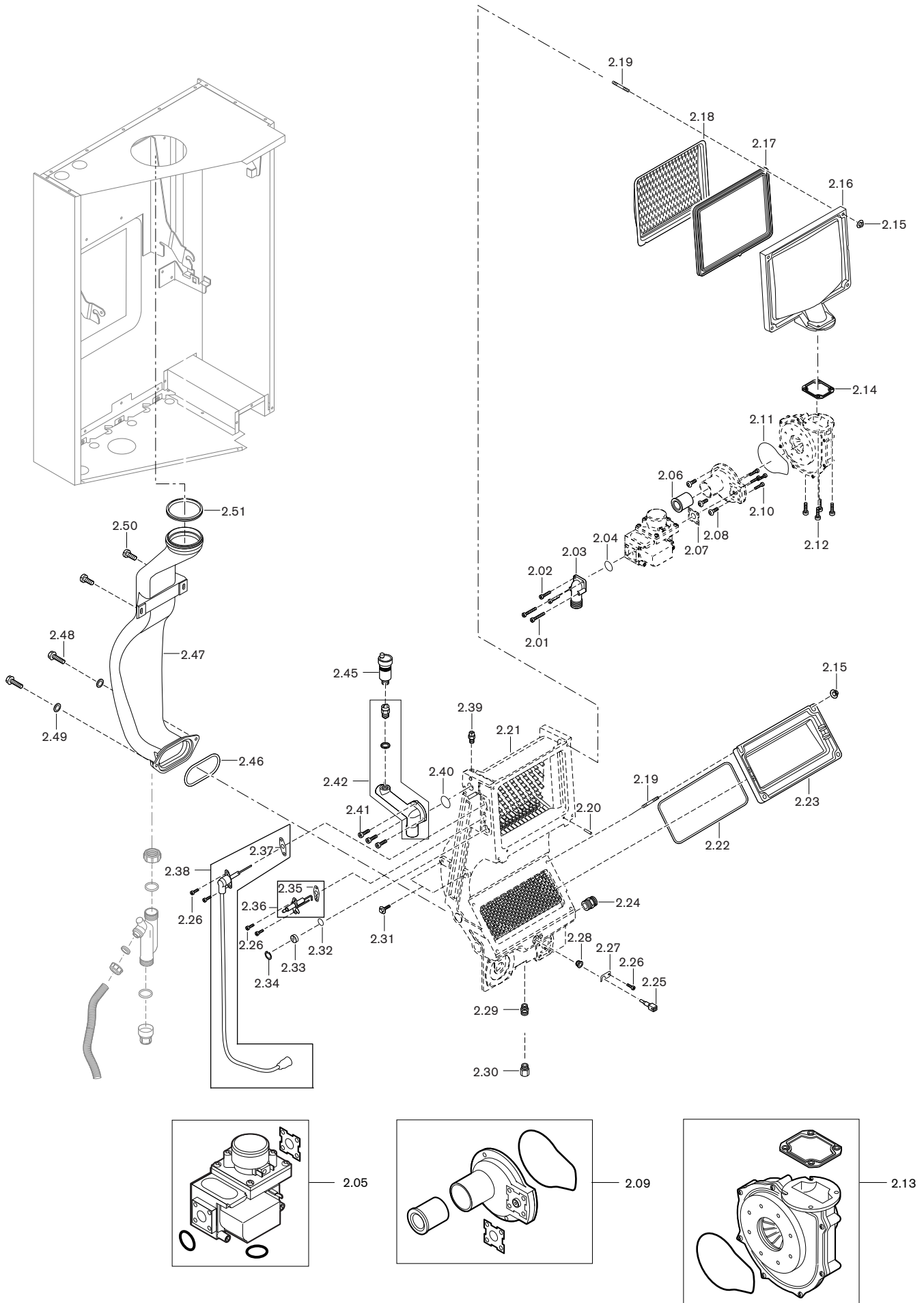
2. Wärmecelle / Heat cell WTC-A / Corps de chauffe
WTC-A



unverbindliche Preisempfehlung

Bild Pict. Photo	Bezeichnung Brenner-Typenreihe Burner serie Type brûleur	Bestell-Nr. Order-No. No de commande	Preis EUR (o. MwSt.)	Designation	Désignation
2.	Wärmezelle WTC-A			Heat cell	Corps de chauffe
2.01	Schraube M4 x 25 Kombi-Torx-Plus	409 258		Screw	Vis
2.02	M4 x 12 Kombi-Torx 20	409 257			
2.03	Gasanschlussstück mit Dichtung und O-Ring	481 011 30 192		Gas connection with seal and O ring	Pièce de raccordement gaz avec joint gaz et joint torique
2.04	O-Ring 23 x 2,5	481 011 30 142		O ring	Joint torique
2.05	Kompakt-Gaskombiventil mit Dichtungen und O-Ring WTC 15-A WTC 25-A WTC 32-A	481 011 30 222 481 111 30 222 481 301 30 222		Compact gas combi valve with seal and O ring	Multibloc gaz avec joints gaz et joint torique
2.06	Einsteckteil WTC 15-A mit Sicherungsring	481 011 30 312		Insert with securing ring	Insert avec bague maintien
2.07	Dichtung Gasventil-Mischer	481 011 30 307		Gasket gas valve - mixer	Joint vanne gaz
2.08	Schraube M5 x 12 DIN 912	402 207		Screw	Vis
2.09	Mischer Gebläse mit Dichtung und O-Ring WTC 15-A mit Einsteckteil WTC 25-A WTC 32-A	481 011 30 292 481 111 30 292 481 301 30 292		Mixer fan with seal and O ring with insert	Mélangeur avec joint gaz et joint tor. avec insert
2.10	Schraube M4 x 12 DIN 912	402 130		Screw	Vis
2.11	O-Ring 84 x 2	481 011 30 152		O ring	Joint torique
2.12	Schraube M5 x 16	403 263		Screw	Vis
2.13	Gleichstromgebläse mit Dichtung und O-Ring WTC 15/25-A (incl. Schrauben) WTC 32-A	481 011 30 212 481 301 30 062		Direct current fan with seal and O ring	Ventilateur courant continu avec joints gaz et joint torique
2.14	Dichtung Gebläse-Luftaustritt	481 401 30 322		Gasket fan - air outlet	Joint d'étanchéité sortie ventilateur
2.15	Scheibenmutter M6	412 508		Nut washer	Ecrou rondelle
2.16	Brennerhaube WTC 15-A WTC 25/32-A	481 011 30 077 481 111 30 077		Burner cover	Capot brûleur
2.17	Brennerdichtung WTC 15-A WTC 25/32-A	481 011 30 147 481 111 30 147		Burner gasket	Joint d'étanchéité brûleur
2.18	Brenneroberfläche WTC 15-A WTC 25/32-A	481 011 30 157 481 111 30 157		Burner surface	Brûleur
2.19	Stiftschraube 6 x 30	471 230		Stud screw	Goujon
2.20	Steckerbstift 4x10-A4	422 227		Grooved pin	Vis
2.21	Wärmezelle vormontiert (siehe Seite 11)			Heat cell premounted (see page 9)	Corps de chauffe prémonté (voir page 9)
2.22	Dichtung Wartungsdeckel WTC 15-A WTC 25/32-A	481 011 30 057 481 111 30 057		Gasket Service cover	Joint du couvercle d'inspection
2.23	Wartungsdeckel WTC 15-A WTC 25/32-A	481 011 30 027 481 111 30 027		Service cover	Couvercle d'inspection
2.24	Doppelnippel R3/4 x G3/4 x 29	481 011 30 087		Double nipple	Mamelon
2.25	Abgasfühler -NTC	481 011 30 267		Flue gas sensor	Sonde de fumées
2.26	Schraube M4 x 10 DIN 912	402 150		Screw	Vis
2.27	Sicherungsblech Abgasfühler	481 011 30 277		Securing plate flue gas sensor	Renfort pour sonde de fumées
2.28	Tülle Abgasfühler	481 011 30 287		Grommet flue gas sensor	Presse-étoupe sonde de fumées
2.29	Doppelnippel R1/4 x G3/8 (Anschluss Ausdehnungsgefäß)	481 011 40 127		Double nipple (connection expansion vessel)	Mamelon (raccordement vase d'expansion)
2.30	Doppelnippel Rp1/4l x R1/4 A1 (Anschluss Manometer) nur Ausf. H-0	481 011 30 377		Double nipple (connection pressure gauge)	Mamelon (raccord. manomètre) unique. H-0
2.31	Schraube M8 x 16	409 256		Screw	Vis
2.32	O-Ring 17,5 x 1,5	445 135		O ring	Joint torique
2.33	Schauglas	481 011 30 067		View port	Verre de visée
2.34	Sicherungsring 20 x 1,0	435 467		Safety ring	Bague de sécurité
2.35	Dichtung Zündelektrode	481 011 30 237		Gasket ignition electrode	Joint électrode d'allumage
2.36	Zündelektrode mit Dichtung	481 011 30 172		Ignition electrode with gasket	Electrode d'allumage avec joint

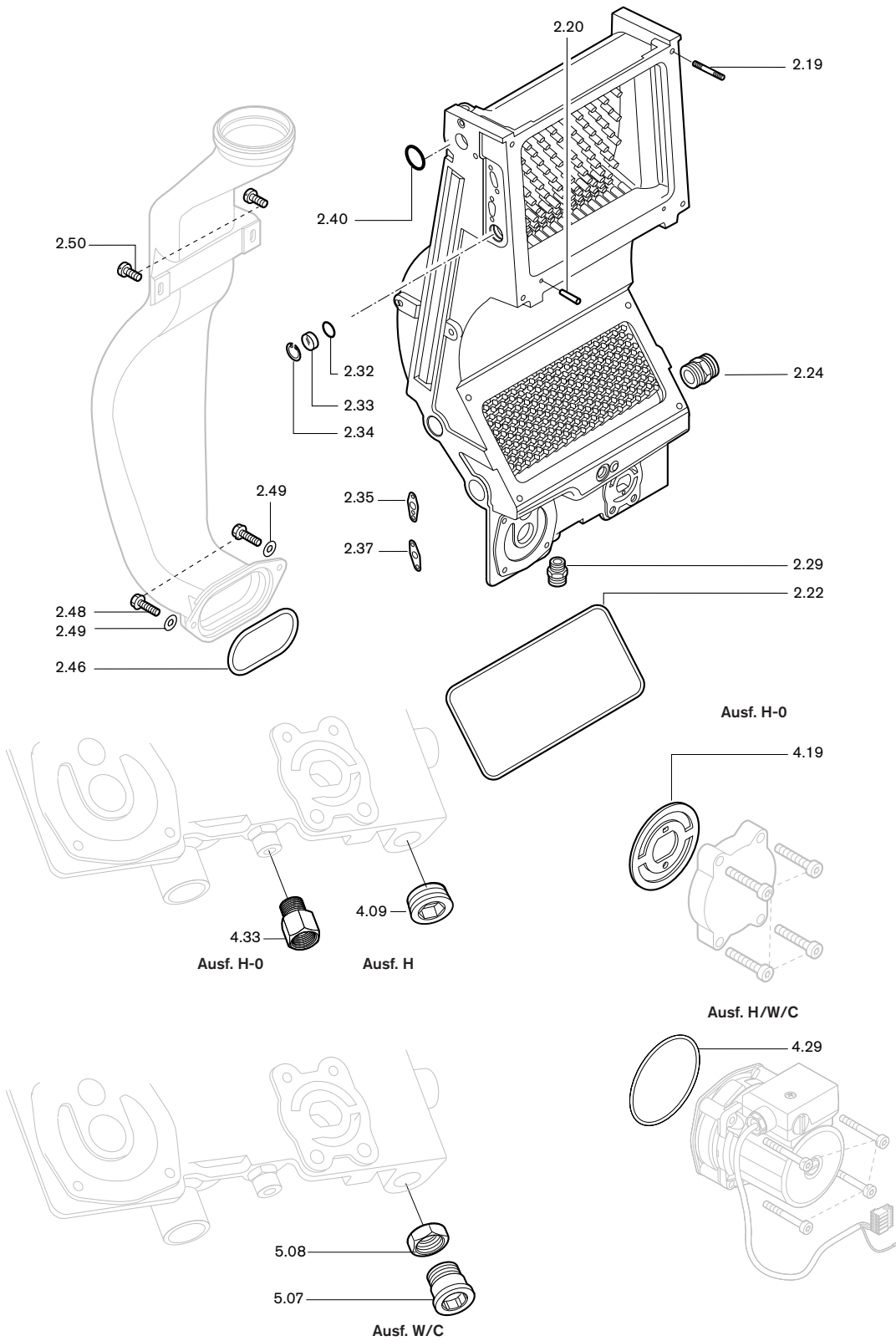
2. Wärmecelle / Heat cell WTC-A / Corps de chauffe
WTC-A



unverbindliche Preisempfehlung

Bild Pict. Photo	Bezeichnung Brenner-Typenreihe Burner serie Type brûleur	Bestell-Nr. Order-No. No de commande	Preis EUR (o. MwSt.)	Designation	Désignation
2.37	Dichtung Ionisationselektrode	481 011 30 257		Gasket ionisation electrode	Joint électrode d'ionisation
2.38	Ionisationselektrode mit Anschlusskabel und Dichtung	481 011 30 162		Ionisation electrode with conn. cable	Electrode d'ionisation avec câble rac.
2.39	NTC-Vorlaufühler Rp1/8	481 011 40 267		NTC supply sensor	Sonde de départ NTC
2.40	O-Ring 29 x 3,0	445 138		O ring	Joint torique
2.41	Schraube M6 x 20 DIN 912	402 350		Screw	Vis
2.42	Entlüftungskanal mit Absperrventil	481 011 40 152		Vent duct with shut off valve	Tuyau dégazeur avec vanne d'isol.
2.45	Schnellentlüfter G3/8 ohne Absperrventil	662 032		Quick action vent valve without shut off	Dégazeur sans vanne d'isol.
2.46	Dichtung Abgaskanalflansch unten	481 011 30 127		Gasket flue gas duct flange bottom	Joint d'étanch. tube de fumées bas
2.47	Abgaskanal mit Versteifungsblech und Dichtung oben	481 011 30 042		Flue gas duct with reinforcement plate and seal top	Tube de fumées avec tôle de renfort et joint bas
2.48	Schraube M6 x 20	409 255		Screw	Vis
2.49	Federscheibe	431 615		Spring washer	Rondelle ressort
2.50	Schraube M6 x 5	403 319		Screw	Vis
2.51	Dichtung DN 80 für PP-Abgasrohr	669 252		Gasket for PP flue gas piper	Joint pour tube de fumées PP
2.52	Nachrüst-Set mit Versteifungsblech Abgaskanal (ohne Bild) ab Serial-Nr. WTC 15-A 9 571 910 WTC 25-A 9 681 935 WTC 32-A 9 902 187	481 000 00 692		Retrofit set with reinforcement plate flue gas duct (without picture) from serial number	Set de post-équipement avec tôle de rigidification sur tube fumées (sans photo) à partir de la série

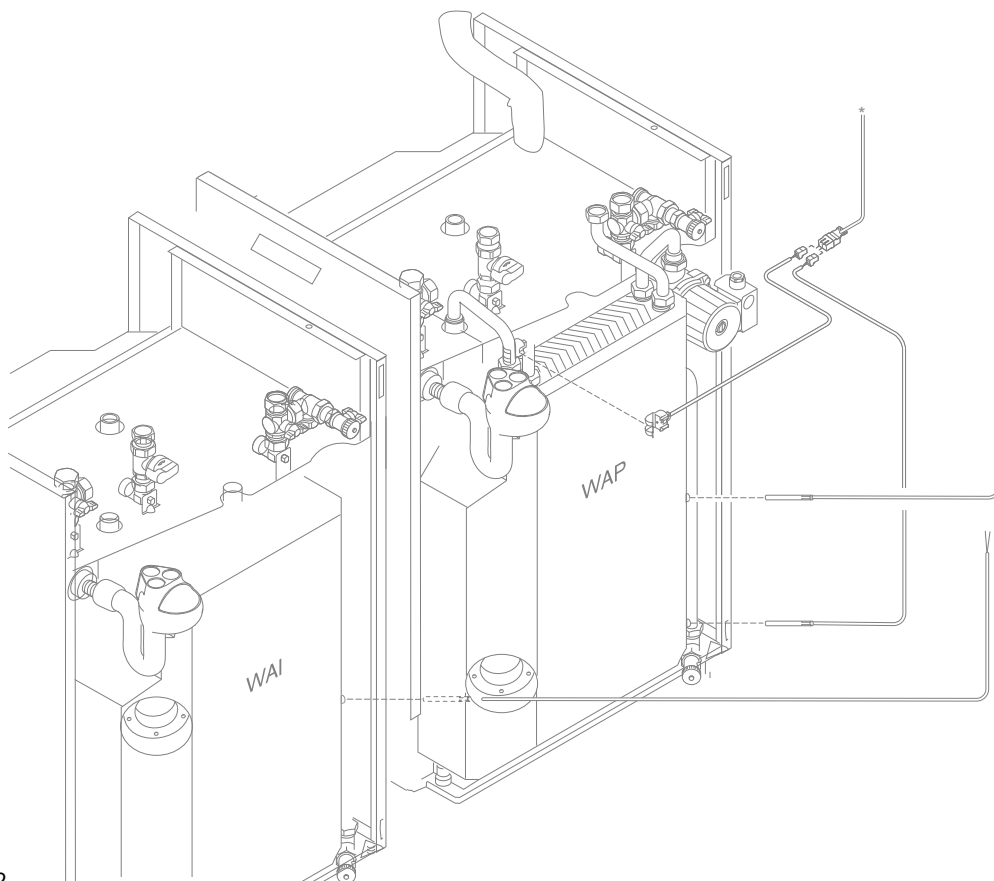
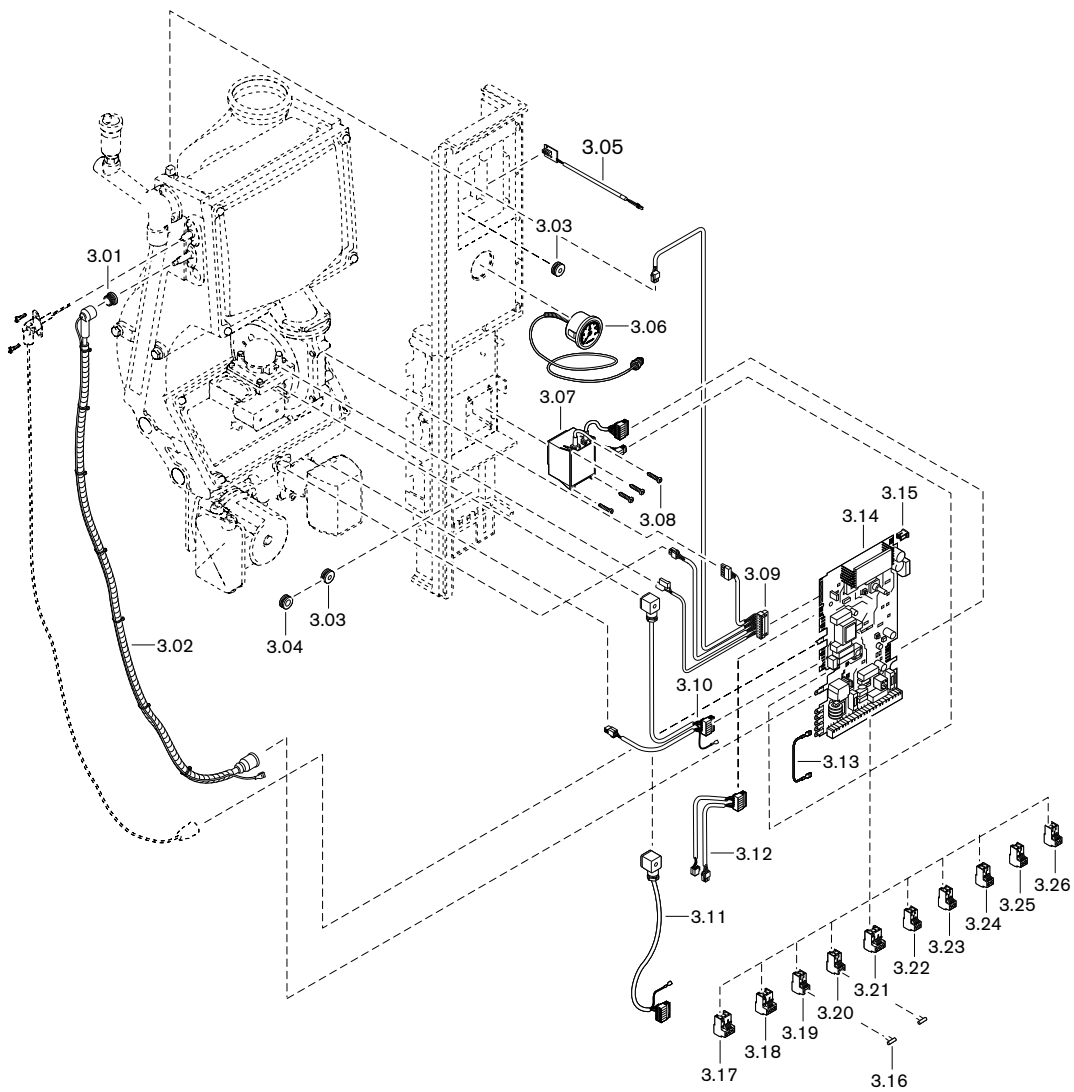
2.21 Wärmecelle vormontiert / Heat cell premounted / Corps de chauffe prémonté



unverbindliche Preisempfehlung

Bild Pict. Photo	Bezeichnung Brenner-Typenreihe Burner serie Type brûleur	Bestell-Nr. Order-No. No de commande	Preis EUR (o. MwSt.)	Designation	Désignation
2.21	Wärmezelle vormontiert			Heat cell premounted	Corps de chauffe prémonté
	WTC 15-A WTC-25/32-A bestehend aus:	481 011 30 052 481 111 30 052		consisting of:	composé de :
	Wärmetauscher WTC 15-A WTC 25/32-A	nicht lagerhaltig nicht lagerhaltig		Heat exchanger	Echangeur
2.22	Dichtung Wartungsdeckel WTC 15-A WTC 25/32-A	481 011 30 057 481 111 30 057		Seal service cover	Joint du couvercle d'inspection
2.46	Dichtung Abgaskanalflansch unten	481 011 30 127		Seal flue gas channel flange bottom	Joint d'évacuation des fumées partie inférieure
2.33	Schauglas	481 011 30 067		View port glass	Verre de visée
2.32	O-Ring 17,5 x 1,5	445 135		O ring	Joint torique
2.34	Sicherungsring 20 x 1,0	435 467		Fixing ring	Bague de sécurité
2.40	O-Ring 29 x 3,0	445 138		O ring	Joint torique
2.29 2.24	Doppelnippel R1/4 x G3/8 (Anschluss Ausdehnungsgefäß) R3/4 x G3/4 x 29	481 011 40 127 481 011 30 087		Double nipple (connection expansion vessel)	Mamelon (Raccordement vase d'expansion)
2.50 2.48	Schraube M6 x 5 M6 x 20	403 319 409 255		Screw	Vis
2.19	Stiftschraube 6 x 30	471 230		Stud screw	Goujon
2.20	Steckerbstift 4 x 10-A4	422 227		Socket taper pin	Détrompeur
2.49	Federscheibe A6	431 615		Spring washer	Rondelle ressort
2.52	Nachrüst-Set mit Versteifungsblech Abgaskanal (ohne Bild) ab Serial-Nr. WTC 15-A 9 571 910 WTC 25-A 9 681 935 WTC 32-A 9 902 187	481 000 00 692		Retrofit set with reinforcement plate flue gas duct (without picture) from serial number	Set de post-équipement avec tôle de rigidification sur tube fumées (sans photo) à partir de la série
4.25	Dichtung * 10 x 14,8 x 2	441 077		Gasket *	Joint *
4.05	Dichtung * 17 x 24 x 2	441 076		Gasket *	Joint *
2.35	Dichtung Zündelektrode *	481 011 30 237		Seal ignition electrode *	Joint électrode d'allumage *
2.37	Dichtung Ionisationselektrode *	481 011 30 257		Seal ionisation electrode *	Joint électrode d'ionisation *
	<u>Speziell für Ausführung "H"</u>			<u>Special for version "H"</u>	<u>Spécifique exécution "H"</u>
4.09	Schraube (Verschlusssteil) R1/2 DIN 906	409 008		Screw (closing pieces)	Vis (pièce d'obturation)
4.19	Dichtung Umsteuerventil	481 012 40 027		Seal change-over valve	Joint de la vanne de sélection
4.29	Dichtung für 3-stufige Pumpe (Wilo) O-Ring für PEA-Pumpe (Grundfos) - 18 x 2,5 - 25,07 x 2,62	481 011 40 057 445 145 445 146		Gasket for 3 stage pump (Wilo) O ring for PEA pump (Grundfos)	Joint pour pompe 3 vit. (Wilo) Joint torique pompe PEA (Grundfos)
	<u>Speziell für Ausführung "H-O"</u>			<u>Special for version "H-O"</u>	<u>Spécifique exécution "H-O"</u>
4.33	Doppelnippel Rp1/4l x R1/4A x 26 SW17	481 011 30 377		Double nipple	Mamelon
	<u>Speziell für Ausführungen "W" und "C"</u>			<u>Special for version "W" and "C"</u>	<u>Spécifique exécution "W" et "C"</u>
5.07	Einschraubteil R1/2	481 011 30 097		Screw-in insert	Raccord
5.08	Überwurfmutter G3/4 x 22,2	481 011 30 107		Union nut	Ecrou
4.29	Dichtung für 3-stufige Pumpe (Wilo) O-Ring für PEA-Pumpe (Grundfos) - 18 x 2,5 - 25,07 x 2,62	481 011 40 057 445 145 445 146		Gasket for 3 stage pump (Wilo) O ring for PEA pump (Grundfos)	Joint pour pompe 3 vit. (Wilo) Joint torique pompe PEA (Grundfos)
	* Teil ist lose beiliegend			* parts supplied loose	* Pièce livrée séparément

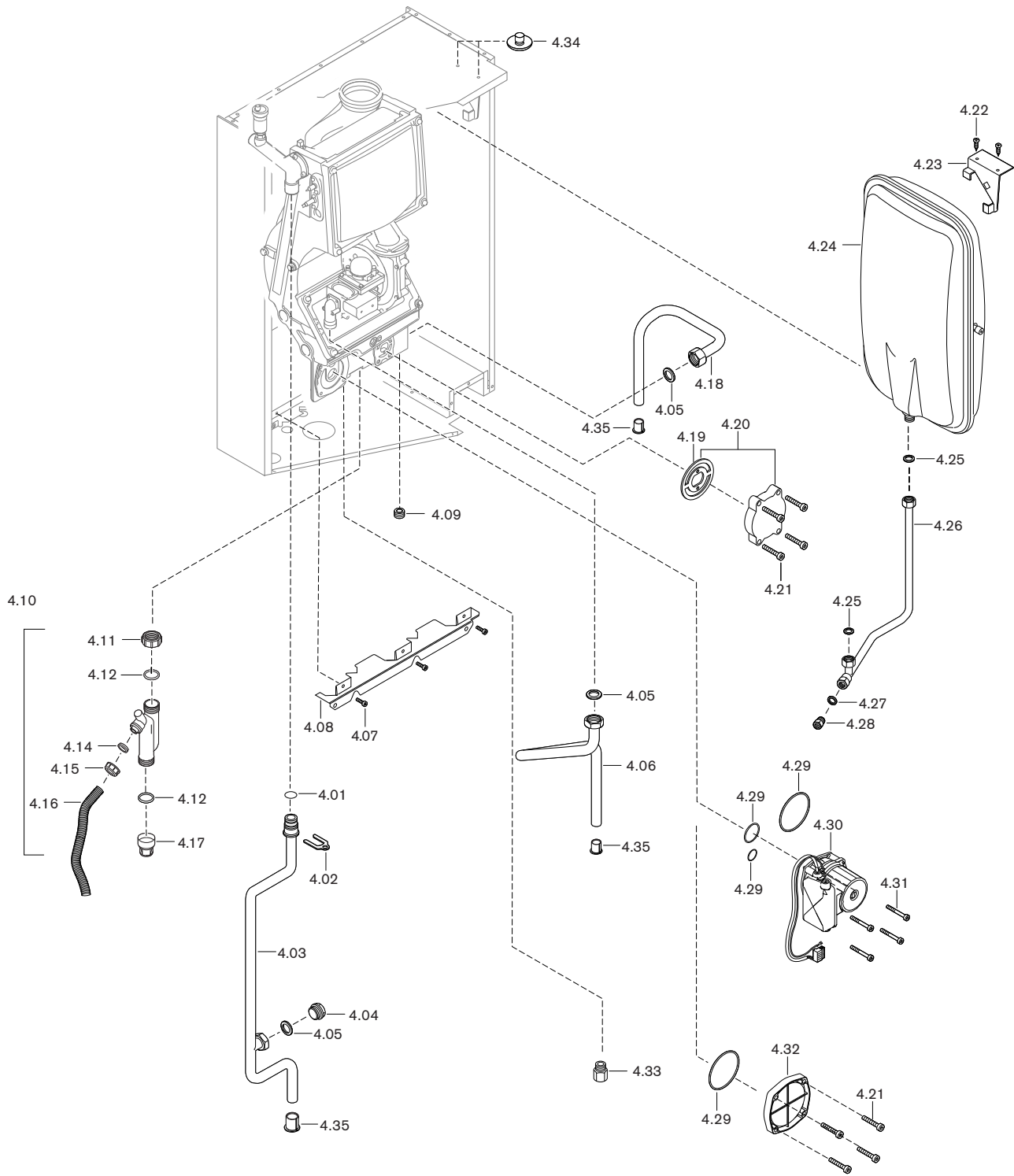
3. Bedieneinheit / Operating unit / Commande
WTC-A



unverbindliche Preisempfehlung

Bild Pict. Photo	Bezeichnung Brenner-Typenreihe Burner serie Type brûleur	Bestell-Nr. Order-No. No de commande	Preis EUR (o. MwSt.)	Designation	Désignation
3.	Bedieneinheit WTC-A			Operating unit	Commande
3.01	Schutzkappe für Zündkabel	481 011 30 437		Protective cap for ignition cable	Protection pour câble d'allumage
3.02	Zündkabel komplett für WTC 15-32 mit Massekabel und Schutzkappe für WTC 15/25 Kompakt	481 011 30 102 481 015 30 102		Ignition cable complete with earth cable and protective cap	Câble d'allumage complète avec câble de masse et protection
3.03	Tülle Durchführung Leiterplatte WCM-FS	482 101 22 347		Grommet entry printed circuit board WCM-FS	Presse-étoupe - Passage platine WCM-FS
3.04	Tülle Pufferkabel	481 011 22 177		Grommet calorifier cable	Presse-étoupe - Câble sonde stock
3.05	Leiterplatte WCM-FS	481 000 00 472		Circuit board	Interface WCM-FS
3.06	Manometer 0-4 bar	481 011 22 277		Pressure gauge	Manomètre
3.07	Trafo für WCM	481 011 22 127		Transformer	Transformateur
3.08	Schraube 4 x 14-WN1412-K40 A2K	409 352		Screw	Vis
3.09	Kabelbaum ST18 Gebläse-Vorlauffühler-Abgasfühler - WTC 15-32 A Gebläse-Vorlauffühler-Abgasfühler - WTC 15-25-A - Ausf. K	481 011 22 052 481 015 22 052		Cable loom Fan-supply sensor-flue gas sensor - WTC 15-32 A Fan-supply sensor-flue gas sensor - WTC 15-25-A - vers. K	Faisseau de câbles Ventilateur - Sonde de départ- Sonde de fumées - WTC 15-32 A Ventilateur - Sonde de départ-Sonde fumées - WTC 15-25-A - Exéc. K
3.10	Kabelbaum ST19a Gasventil-Wasserumsteuerventil	481 012 22 062		Cable loom Gas valve- water diverting valve	Faisseau de câbles Vanne gaz-Vanne comm.ECS
3.11	Kabelbaum ST19b Gasventil Ausf. H	481 011 22 062		Cable loom Gas valve	Faisseau de câbles Vanne gaz
3.12	Steckerkabel Wasserströmungssensor Ausf. C WW - Fühler	481 113 40 137		Plug cable Water flow sensor WW - sensor	Câble de prise Capteur de débit d'eau, WW - Sonde
3.13	Schalllitze GNGE 1,0 x 240 Chassis-PE	481 011 22 072		Switch wire	Câble
3.14	WCM-CPU-R Ersatzplatine - WTC 15-32 Ausf. H, H-0, W, K Hinweis: Zur Ersatzplatine ist zusätzlich ein Kodierstecker erforderlich (siehe Pos. 3.15). - WTC 25 Ausf. C Hinweis: Kein Kodierstecker erforderlich.	481 015 22 072 481 113 22 172		WCM-CPU-R , repl. circuit board - WTC 15 - 32 vers.H, H-0, W, K Hinweis: a boiler specific, coded plug is required for the repl. circuit board (see pos. 3.15) - WTC 25 vers. C Hinweis: no coded plug required	WCM-CPU-R , Platine remplacement - WTC 15-32 Exéc. H, H-0, W, K Hinweis : pour remplacer la platine une fiche de codage spécifique à chaque chaudière est nécessaire (voir position 3.15) - WTC 25 Exéc. : C Hinweis : pas de fiche de codage spécifique nécessaire
3.15	Kodierstecker BCC - WTC 15 Ausf.H/H-0/W - WTC 15 Ausf.K - WTC 25 Ausf.H/H-0/W - WTC 25 Ausf.K - WTC 32 Ausf.H/H-0/W	481 011 22 112 481 015 22 112 481 111 22 112 481 115 22 112 481 301 22 112		Coded plug	Fiche codeuse
3.16	Einlegebrücke 2-polig	716 232		Bridge insert 2 pole	Shunt 2 poles
3.17	Stecker 230V 3-polig graphitgrau Rast 5	716 275		Plug 230V 3 pole graphite grey	Fiche 230V - 3 poles gris graphit
3.18	Stecker 230V 3-polig silbergrau Rast 5	716 284		Plug 230V 3 pole silver-grey	Fiche 230V - 3 poles gris argent
3.19	Stecker H1 2-polig türkisblau Rast 5	716 276		Plug H1 2 pole türkisblau	Fiche H1 - 2 poles bleu turquoise
3.20	Stecker H2 2-polig rotviolett Rast 5	716 286		Plug H2 2 pole rotviolett	Fiche H2 - 2 poles violet rouge
3.21	Stecker MFA1 3-polig pastellviolett	716 277		Plug MFA1 3 pole pastellviolett	Fiche MFA1 - 3 poles violet pastel
3.22	Stecker VA1 2-polig orangebraun Rast 5	716 288		Plug VA1 2 pole orange brown	Fiche VA1 - 2 poles brun orangé
3.23	Stecker eBUS 2-polig lichtblau Rast 5	716 279		Plug eBUS 2 pole light blue	Fiche eBUS - 2 poles bleu clair
3.24	Stecker B11 2-polig cremeweiß Rast 5	716 290		Plug B11 2 pole cream white	Fiche B11 - 2 poles blanc crème
3.25	Stecker B1 2-polig signalgrün Rast 5	716 280		Plug B1 2 pole signalgrün	Fiche B1 - 2 poles vert de sécurité
3.26	Stecker B3 2-polig signalgelb Rast 5	716 281		Plug B3 2 pole signalgelb	Fiche B3 - 2 poles jaune de sécurité

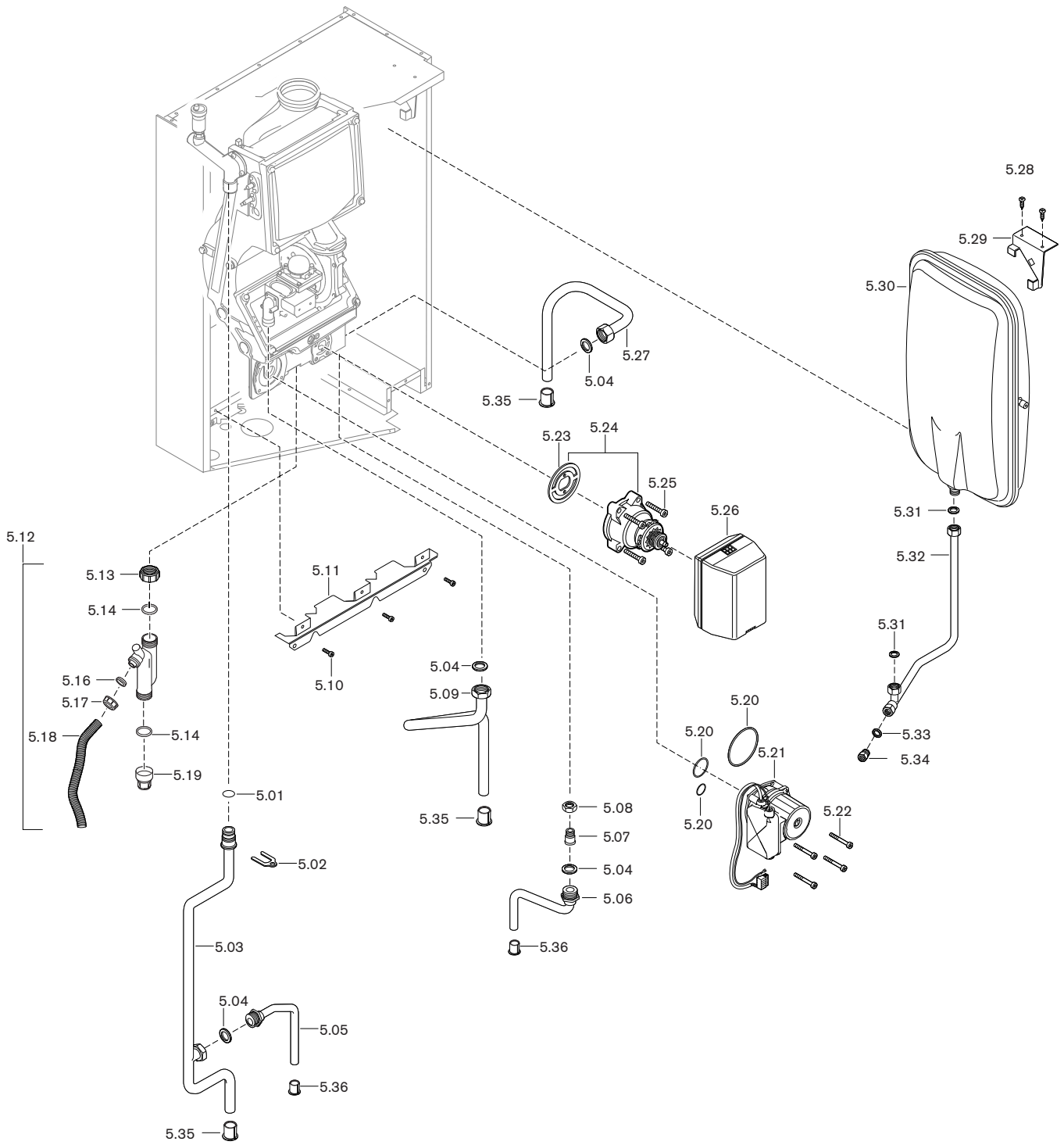
4. Armaturen / Fittings / Accessoires
WTC 15-32-A, Ausf.H



unverbindliche Preisempfehlung

Bild Pict. Photo	Bezeichnung Brenner-Typenreihe Burner serie Type brûleur	Bestell-Nr. Order-No. No de commande	Preis EUR (o. MwSt.)	Designation	Désignation
4.	Armaturen WTC 15-32-A, Ausf.H			Fittings	Accessoires
4.01	O-Ring 18 x 2,0	445 137		O ring	Joint torique
4.02	Sicherungsblech Vorlaufrohr	481 011 40 147		Retaining washer supply pipe	Tôle de renfort conduite de départ
4.03	Anschlussrohr Vorlauf mit Steckanschluss WTC 15-A WTC 25/32-A	481 011 40 062 481 111 40 062		Connection pipe supply with plug conn.	Tuyau de raccordement départ avec raccord
4.04	Verschlussschraube G 3/4 A	481 011 40 297		Cover screw	Vis d'obturation
4.05	Dichtung 17 x 24 x 2	441 076		Gasket	Joint
4.06	Gasrohr mit Überwurfmutter G3/4	481 011 30 412		Gas pipe with union nut	Tuyau gaz avec contre-écrou
4.07	Schraube M4 x 10	402 150		Screw	Vis
4.08	Rohrhalteklamm vorne	481 011 02 387		Pipe bracket front	Etrier de maintien de tube avant
4.09	Schraube R1/2 (Verschlusssteil)	409 008		Screw (cover)	Vis (obturation)
4.10	Siphon komplett	481 011 40 162		Siphon complete	Siphon complète
4.11	Überwurfmutter G1 1/4 Siphon	481 011 40 197		Union nut Siphon	Ecrou borgne siphon
4.12	Dichtung Siphon Überwurfmutter G1 1/4	481 011 40 217		Gasket siphon union nut	Joint siphon contre-écrou
4.14	Dichtung Siphon Überwurfmutter G1	481 011 40 207		Gasket siphon union nut	Joint siphon contre-écrou
4.15	Überwurfmutter G1 Siphon	481 011 40 177		Union nut Siphon	Ecrou borgne siphon
4.16	Kondensatschlauch 25 x 3 x 1000 lang	481 011 40 237		Condensate hose	Tuyau écoui.condens.
4.17	Deckel Siphon	481 011 40 187		Lid Siphon	Couvercle siphon
4.18	Anschlussrohr Rücklauf	481 011 40 072		Connection pipe return	Tuyau de raccordement retour
4.19	Dichtung Umsteuerventil	481 012 40 027		Gasket reversing valve	Joint vanne de commutation
4.20	Blinddeckel Umschaltvent. WTC-H mit Dichtung	481 011 40 242		Dummy cover rev. valve	Couvercle vanne commut.
4.21	Schraube M6 x 25 DIN 912	402 371		Screw	Vis
4.22	Blechschrabe DIN 7981-St 4,2 x 13	409 123		Screw	Vis tôle
4.23	Aufhängung AD-Gefäß oben	481 011 40 037		Hanging assembly vessel top	Support vase expansion haut
4.24	Ausdehnungsgefäß	481 011 40 027		Expansion vessel	Vase d'expansion
4.25	Dichtung 10 x 14,8 x 2	441 077		Gasket	Joint
4.26	Anschlussrohr WT-AD	481 011 40 102		Connection pipe	Tube de raccord. échangeur-vase
4.27	Stützring für Montageventil-Manometer	481 011 40 287		Support ring for mounting valve pressure gauge	Bague pour robinet manomètre
4.28	Montageventil R1/4 Manometer	481 011 40 157		Mounting valve press. gauge	Robinet manomètre
4.29	Dichtung für 3-stufige Pumpe (Wilo) O-Ring für PEA-Pumpe (Grundfos) - 18 x 2,5 - 25,07 x 2,62	481 011 40 057 445 145 445 146		Gasket for 3 stage pump (Wilo) O ring for PEA pump (Grundfos)	Joint pour pompe 3 vit. (Wilo) Joint torique pompe PEA (Grundfos)
4.30	Umwälzpumpe incl. Dichtung und Schrauben Wilo HU 15/4.1 3-stufig für WTC 15-A * Wilo HU 15/6 3-stufig für WTC 25-A * Wilo HU 15/4.1-PWM-X für WTC 15-A * Wilo HU 15/6-PWM-X für WTC 25-A * Wilo HU 15/7-PWM-X für WTC 32-A * Grundfos UPM2 15-70 PEA für WTC 15-32-A * * nur durch gleiches Fabrikat ersetzbar (PWM-Einstellung anpassen)	481 011 40 132 481 011 40 032 481 011 40 142 481 011 40 122 481 301 40 042 481 011 40 222		Circulation pump 3 stage 3 stage *replace only with same make (adapt PWM settings)	Circulateur 3 allures 3 allures *reempl. exclusif d'un mat. identique (PWM-Adapter les réglages)
4.31	Schraube M6 x 46 DIN 912 (Wilo) 6 x 70 DIN 912 (Grundfos)	402 411 481 011 40 307		Screw	Vis
4.32	Blinddeckel Pumpe Ausf.H-O	481 011 40 277		Dummy cover pump vers. H-O	Couvercle pompe Exéc. H-O
4.33	Doppelnippel Rp1/41 x R1/4A x 26 SW17 Ausf.H-O (Anschluss Manometer)	481 011 30 377		Double nipple (conn. pressure gauge)	Mamelon (raccordement manomètre)
4.34	Stopfen nur Ausf. H-O	481 011 02 347		Cap vers. H-O	Bouchon Exéc. H-O
4.35	Klemmtülle für Rohr ø 18	481 011 02 407		Clamping sleeve for pipe ø 18	Presse-étoupe pour tube ø 18

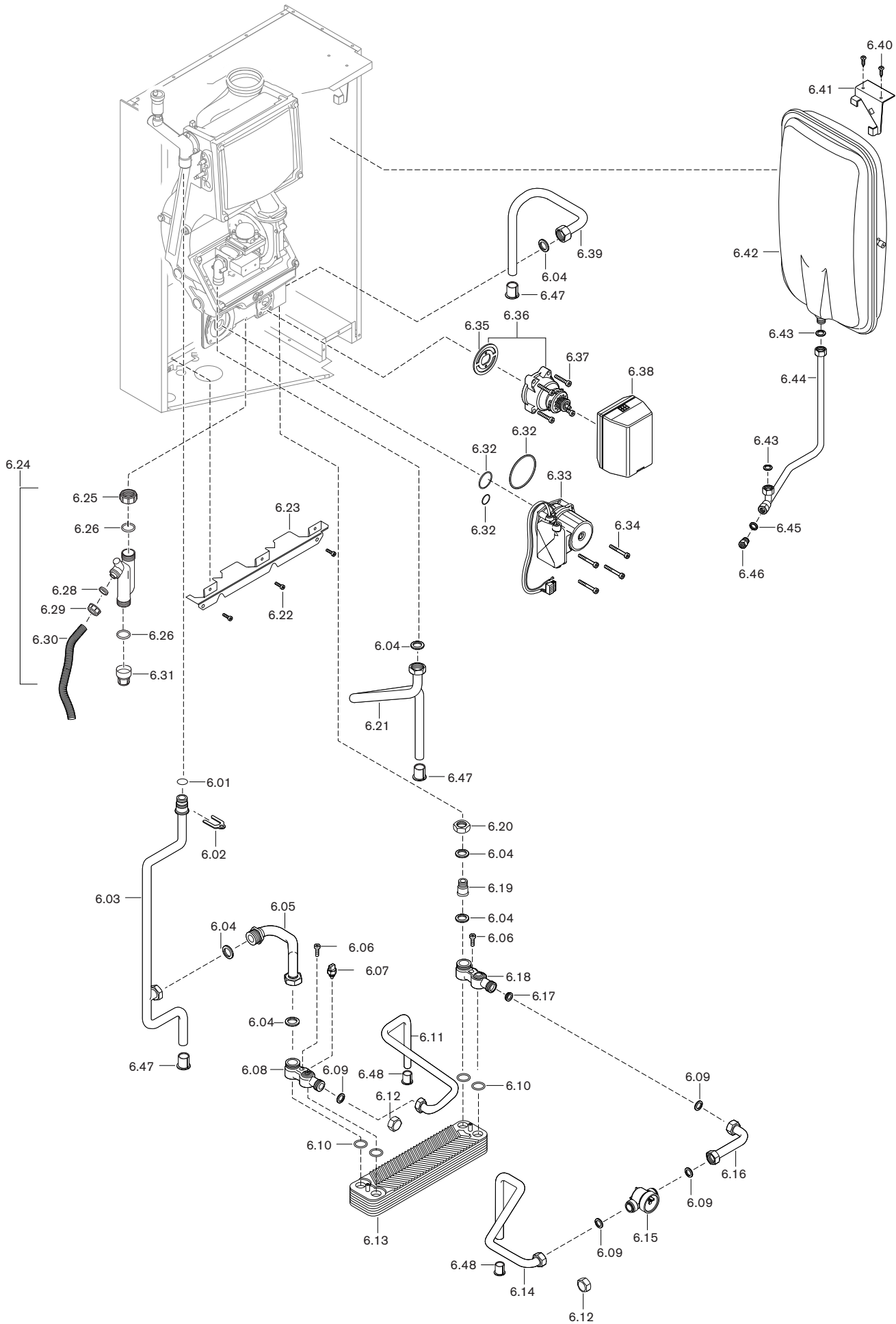
5. Armaturen / Fittings / Accessoires
WTC 15-32-A, Ausf.W



unverbindliche Preisempfehlung

Bild Pict. Photo	Bezeichnung Brenner-Typenreihe Burner serie Type brûleur	Bestell-Nr. Order-No. No de commande	Preis EUR (o. MwSt.)	Designation	Désignation
5.	Armaturen WTC 15-32-A, Ausf.W			Fittings	Accessoires
5.01	O-Ring 18 x 2,0	445 137		O ring	Joint torique
5.02	Sicherungsblech Vorlaufrohr	481 011 40 147		Retaining washer supply pipe	Renfort tube départ
5.03	Anschlussrohr Vorlauf mit Steckanschluss WTC 15-A WTC 25/32-A	481 011 40 062 481 111 40 062		Connection pipe sup. with plug conn.	Conduite raccord. départ avec racc.
5.04	Dichtung 17 x 24 x 2	441 076		Gasket	Joint
5.05	Anschlussrohr Vorlauf Speicher	481 012 40 052		Connection pipe supply tank	Conduite raccord. départ préparat.
5.06	Anschlussrohr Rücklauf Speicher	481 012 40 062		Connection pipe return tank	Conduite raccord. retour préparat.
5.07	Einschraubteil R1/2	481 011 30 097		Screw in part	Entretoise
5.08	Überwurfmutter G3/4 x 22,2	481 011 30 107		Union nut	Ecrou borgne
5.09	Gasrohr mit Überwurfmutter G3/4	481 011 30 412		Gas pipe with union nut	Tube gaz avec écrou borgne
5.10	Schraube M4 x 10	402 150		Screw	Vis
5.11	Rohrhaltekamm vorne	481 011 02 387		Pipe bracket front	Etrier de maintien de tube avant
5.12	Siphon komplett	481 011 40 162		Siphon complete	Siphon complète
5.13	Überwurfmutter 4 Siphon	481 011 40 197		Union nut Siphon	Ecrou borgne siphon
5.14	Dichtung			Gasket	Joint
5.16	Siphon Überwurfmutter G1 1/4	481 011 40 217		siphon union nut	pour écrou borgne siphon
	Siphon Überwurfmutter G1	481 011 40 207		siphon union nut	pour écrou borgne siphon
5.17	Überwurfmutter Siphon	481 011 40 177		Union nut Siphon	Ecrou borgne siphon
5.18	Kondensatschlauch 25 x 3 x 1000 lang	481 011 40 237		Condensate hose	Tuyau d'évacuation condensats
5.19	Deckel Siphon	481 011 40 187		Cover Siphon	Couvercle siphon
5.20	Dichtung für 3-stufige Pumpe (Wilo) O-Ring für PEA-Pumpe (Grundfos) - 18 x 2,5 N-EPDM 70 - 25,07 x 2,62 N-EPDM 70	481 011 40 057 445 145 445 146		Gasket for 3 stage pump (Wilo) O ring for PEA pump (Grundfos)	Joint pour pompe 3 vit. (Wilo) Joint torique pompe PEA (Grundfos)
5.21	Umwälzpumpe incl. Dichtung und Schrauben Wilo HU 15/4.1 3-stufig für WTC 15-A * Wilo HU 15/6 3-stufig für WTC 25-A * Wilo HU 15/4.1-PWM-X für WTC 15-A * Wilo HU 15/6-PWM-X für WTC 25-A * Wilo HU 15/7-PWM-X für WTC 32-A * Grundfos UPM2 15-70 PEA für WTC 15-32-A * * nur durch gleiches Fabrikat ersetzbar (PWM-Einstellung anpassen)	481 011 40 132 481 011 40 032 481 011 40 142 481 011 40 122 481 301 40 042 481 011 40 222		Circulation pump 3 stage 3 stage	Circulateur avec joint et vis 3 allures 3 allures
5.22	Schraube M6 x 46 DIN 912 (Wilo) M6 x 70 DIN 912 (Grundfos)	402 411 481 011 40 307		Screw	Vis
5.23	Dichtung Umsteuerventil	481 012 40 027		Gasket reversing valve	Joint pour vanne d'inversion
5.24	Ventilunterteil mit Dichtung	481 012 40 072		Valve base with gasket	Partie basse de vanne avec joint
5.25	Schraube M6 x 25	402 371		Screw	Vis
5.26	Stellantrieb VC60 12 ZZ00E 230 V	481 012 40 037		Actuator	Servomoteur
5.27	Anschlussrohr Rücklauf	481 011 40 072		Connection pipe return	Tuyau de raccordement retour
5.28	Blechschrabe DIN 7981-St 4,2 x 13	409 123		Screw	Vis tôle
5.29	Aufhängung AD-Gefäß oben	481 011 40 037		Hanging assembly vessel top	Support vase expansion haut
5.30	Ausdehnungsgefäß	481 011 40 027		Expansion vessel	Vase d'expansion
5.31	Dichtung 10 x 14,8 x 2	441 077		Gasket	Joint
5.32	Anschlussrohr WT-AD	481 011 40 102		Connection pipe	Tube de raccord. échangeur-vase
5.33	Stützring für Montageventil-Manometer	481 011 40 287		Support ring	Bague pour robinet manomètre
5.34	Montageventil R1/4 Manometer	481 011 40 157		Mounting valve press. gauge	Robinet manomètre
5.35	Klemmtülle für Rohr ø 18	481 011 02 407		Clamping sleeve for pipe ø 18	Presse-étoupe pour tube ø 18
5.36	für Rohr ø 15	481 011 02 397		for pipe ø 15	pour tube ø 15

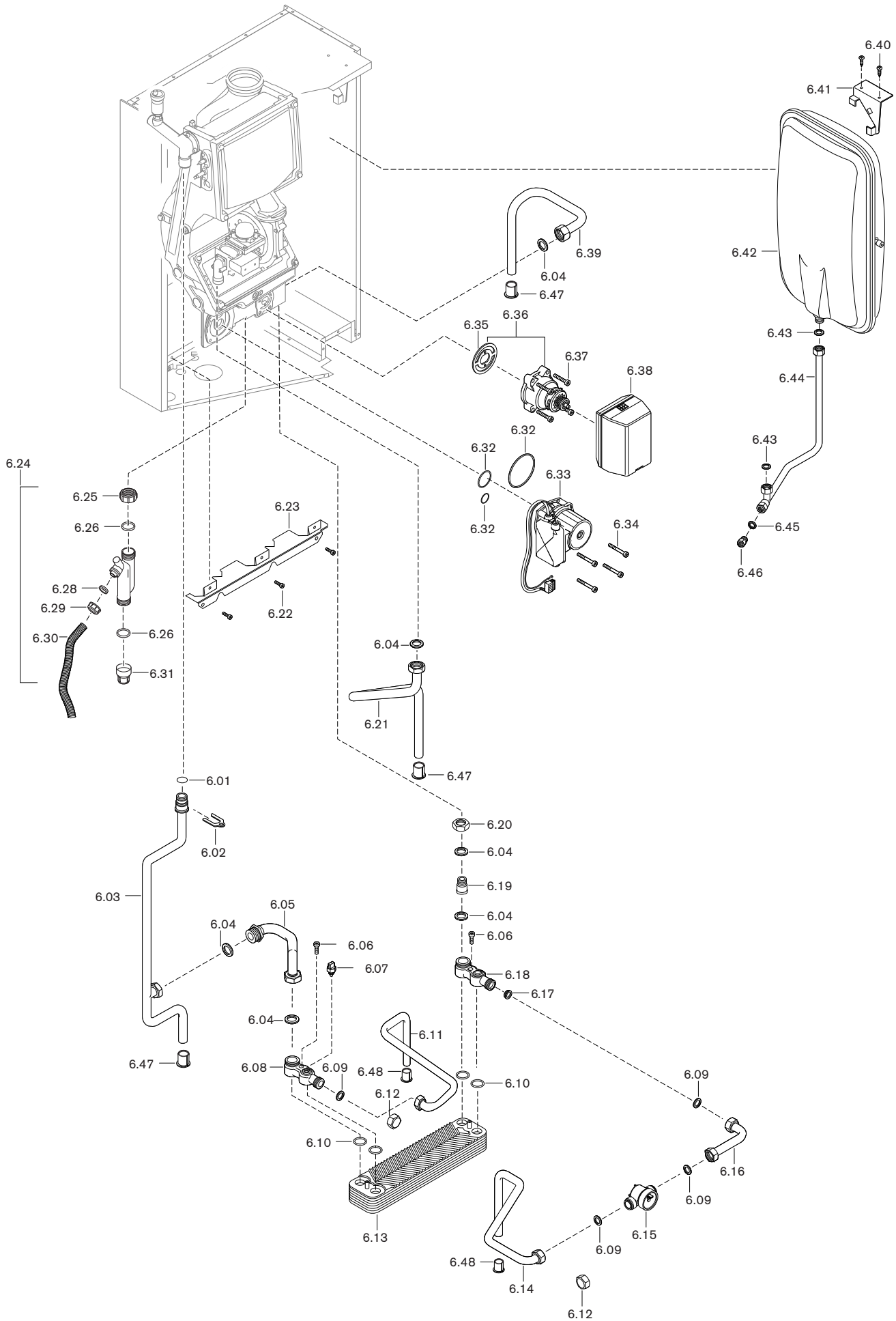
6. Armaturen / Fittings / Accessoires
WTC 25-A Ausf. C



unverbindliche Preisempfehlung

Bild Pict. Photo	Bezeichnung Brenner-Typenreihe Burner serie Type brûleur	Bestell-Nr. Order-No. No de commande	Preis EUR (o. MwSt.)	Designation	Désignation
6.	Armaturen WTC 25-A Ausf. C			Fittings	Accessoires
6.01	O-Ring 18 x 2,0	445 137		O ring	Joint torique
6.02	Sicherungsblech Vorlaufrohr	481 011 40 147		Retaining washer supply pipe	Renfort tube départ
6.03	Anschlussrohr Vorlauf mit Steckanschluss	481 111 40 062		Connection pipe sup. with plug conn	Conduite raccord. départ avec racc.
6.04	Dichtung 17 x 24 x 2	441 076		Gasket	Joint
6.05	Anschlussrohr Vorlauf PWT WTC 25-A Ausf.C	481 113 40 062		Connection pipe supply	Conduite raccord. départ
6.06	Schraube M5 x 10	402 224		Screw	Vis
6.07	NTC-Fühler WW G1/8 WTC 25-A Ausf.C	481 113 40 107		NTC sensor	Sonde NTC
6.08	Flansch links PWT WTC 25-A Ausf.C	481 113 40 057		Flange left	Bride gauche
6.09	Dichtung 13,5 x 18,5 x 2	441 078		Gasket	Joint
6.10	O-Ring 18 x 3,5	445 139		O ring	Joint torique
6.11	Anschlussrohr WW WTC 25-A Ausf.C	481 113 40 102		Connection pipe	Conduite raccord.
6.12	Überwurfmutter G1/2 x 16	481 113 40 077		Union nut	Ecrou borgne
6.13	Plattenwärmetauscher WTC 25-A Ausf.C	481 113 40 037		Plate heat exchanger	Echangeur à plaques
6.14	Anschlussrohr KW-Durchflusssensor	481 113 40 072		Connection pipe cold water throughput sensor	Conduite raccord. eau fr.-débit-mètre
6.15	Wasserströmungssensor mit Steckerkabel (Steckerkabel siehe Bedieneinheit)	481 113 40 122		Water flow sensor with plug cable (plug cable see operating unit)	Détecteur débit eau avec câble (câble pour fiche - voir unité de cde)
6.16	Anschlussrohr Durchfl.-Plattenw.	481 113 40 092		Connection pipe Flow limiter-PHE	Conduite racc. détect.déb.-éch. plaq.
6.17	Durchflussbegrenzer	481 113 40 117		Flow limiter	Limiteur de débit
6.18	Flansch rechts PWT WTC 25-A Ausf.C	481 113 40 047		Flange right	Bride droite
6.19	Einschraubteil R1/2	481 011 30 097		Screw in part	Entretoise
6.20	Überwurfmutter G3/4 x 22,2	481 011 30 107		Union nut	Ecrou borgne
6.21	Gasrohr mit Überwurfmutter G3/4	481 011 30 412		Gas pipe with union nut	Tube gaz avec écrou borgne
6.22	Schraube M4 x 10	402 150		Screw	Vis
6.23	Rohrhalteklamm vorne	481 011 02 387		Pipe bracket front	Etrier de maintien de tube avant
6.24	Siphon komplett	481 011 40 162		Siphon complete	Siphon complète
6.25	Überwurfmutter Siphon	481 011 40 197		Union nut siphon	Ecrou borgne siphon
6.26	Dichtung Siphon Überwurfmutter G1 1/4	481 011 40 217		Gasket siphon union nut	Joint pour écrou borgne siphon
6.28	Dichtung Siphon Überwurfmutter G1	481 011 40 207		Gasket siphon union nut	Joint pour écrou borgne siphon
6.29	Überwurfmutter G1 Siphon	481 011 40 177		Union nut siphon	Ecrou borgne siphon
6.30	Kondensatschlauch 25 x 3 x 1000 lang	481 011 40 237		Condensate hose	Tuyau d'évacuation condensats
6.31	Deckel Siphon	481 011 40 187		Cover siphon	Couvercle siphon
6.32	Dichtung für 3-stufige Pumpe (Wilo) O-Ring für PEA-Pumpe (Grundfos) - 18 x 2,5 N-EPDM 70 - 25,07 x 2,62 N-EPDM 70	481 011 40 057 445 145 445 146		Gasket for 3 stage pump (Wilo) O ring for PEA pump (Grundfos)	Joint pour pompe 3 vit. (Wilo) Joint torique pompe PEA (Grundfos)
6.33	Umwälzpumpe incl. Dichtung und Schrauben Wilo HU 15/4.1 3-stufig für WTC 15-A * Wilo HU 15/6 3-stufig für WTC 25-A * Wilo HU 15/4.1-PWM-X für WTC 15-A * Wilo HU 15/6-PWM-X für WTC 25-A * Wilo HU 15/7-PWM-X für WTC 32-A * Grundfos UPM2 15-70 PEA für WTC 15-32-A * * nur durch gleiches Fabrikat ersetzbar (PWM-Einstellung anpassen)	481 011 40 132 481 011 40 032 481 011 40 142 481 011 40 122 481 301 40 042 481 011 40 222		Circulation pump incl. gasket and screws 3 stage 3 stage *replace only with same make (adapt PWM settings)	Circulateur avec joint et vis 3 allures 3 allures rempl. exclusif d'un mat. identique (PWM-Adapter les réglages)
6.34	Schraube M6 x 46 DIN 912 (Wilo) M6 x 70 DIN 912 (Grundfos)	402 411 481 011 40 307		Screw	Vis
6.35	Dichtung Umsteuerventil	481 012 40 027		Gasket reversing valve	Joint vanne d'inversion

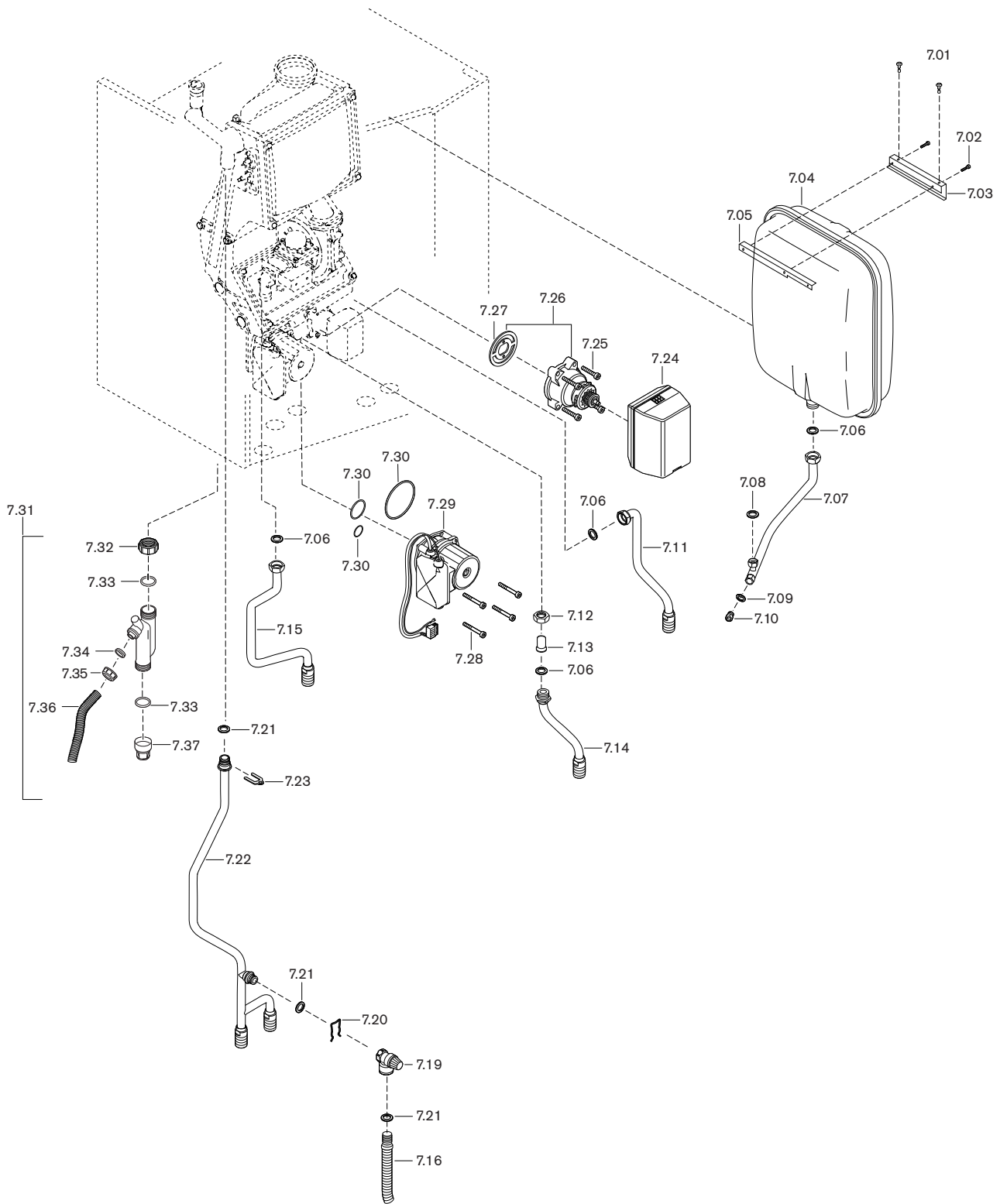
6. Armaturen / Fittings / Accessoires
WTC 25-A Ausf. C



unverbindliche Preisempfehlung

Bild Pict. Photo	Bezeichnung Brenner-Typenreihe Burner serie Type brûleur	Bestell-Nr. Order-No. No de commande	Preis EUR (o. MwSt.)	Designation	Désignation
6.36	Ventilunterteil mit Dichtung	481 012 40 072		Valve base with gasket	Partie basse de vanne avec joint
6.37	Schraube M6 x 25	402 371		Screw	Vis
6.38	Stellantrieb VC60 12 ZZ00E 230 V	481 012 40 037		Actuator	Servomoteur
6.39	Anschlussrohr Rücklauf	481 011 40 072		Connection pipe return	Tuyau de raccordement retour
6.40	Blechschaube DIN 7981-St 4,2 x 13	409 123		Screw	Vis tôle
6.41	Aufhängung AD-Gefäß oben	481 011 40 037		Hanging assembly vessel top	Support vase expansion haut
6.42	Ausdehnungsgefäß	481 011 40 027		Expansion vessel	Vase d'expansion
6.43	Dichtung 10 x 14,8 x 2	441 077		Gasket	Joint
6.44	Anschlussrohr WT-AD	481 011 40 102		Connection pipe	Tube de raccord. échangeur-vase
6.45	Stützring für Montageventil-Manometer	481 011 40 287		Support ring	Bague pour robinet manomètre
6.46	Montageventil R1/4 Manometer	481 011 40 157		Mounting valve press. gauge	Robinet manomètre
6.47	Klemmtülle für Rohr ø 18 für Rohr ø 15	481 011 02 407		Clamping sleeve for pipe ø 18 for pipe ø 15	Presse-étoupe pour tube ø 18 pour tube ø 15
6.48		481 011 02 397			

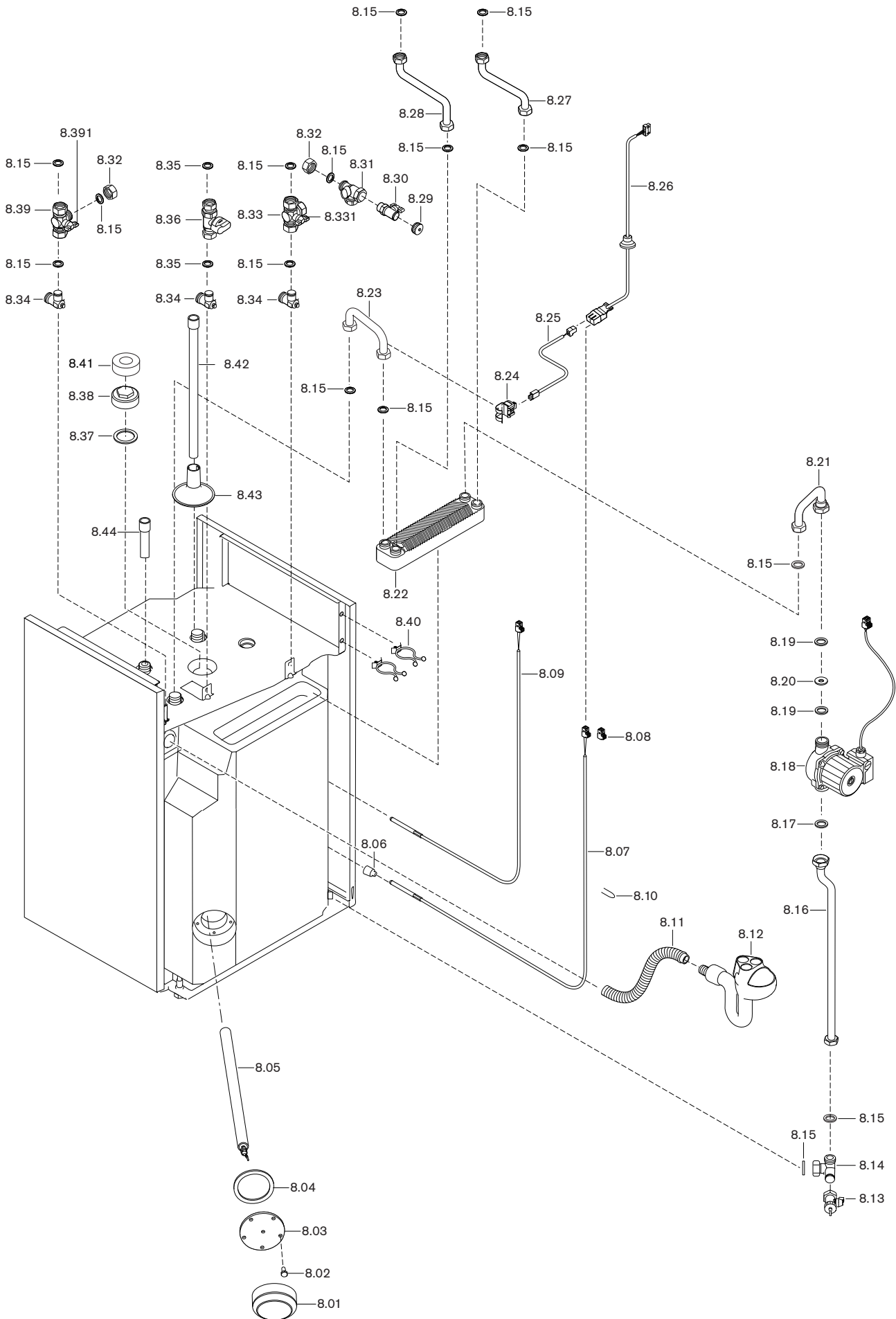
7. Armaturen / Fittings / Accessoires
WTC 15/25-A Ausf. K



unverbindliche Preisempfehlung

Bild Pict. Photo	Bezeichnung Brenner-Typenreihe Burner serie Type brûleur	Bestell-Nr. Order-No. No de commande	Preis EUR (o. MwSt.)	Designation	Désignation
7.	Armaturen WTC 15/25-A Ausf. K			Fittings	Accessoires
7.01	Schraube M 6 x 5-8.8	403 319		Screw	Vis
7.02	Schraube M4 x 35	402 149		Screw	Vis
7.03	Ausdehnungsgefäßhalter rechts komplett	481 015 40 022		Expansion tank bracket right complete	Support de droite vase d'expansion complète
7.04	Ausdehnungsgefäß	481 015 40 017		Expansion tank	Vase d'expansion
7.05	Ausdehnungsgefäßhalter links komplett	481 015 40 032		Expansion tank bracket left complete	Support de gauche vase d'expansion complète
7.06	Dichtung 17 x 24 x 2	441 076		Gasket	Joint
7.07	Anschlussrohr WT-AD komplett	481 015 40 082		Connection pipe complete	Tuyau de raccordement complète
7.08	Dichtung 10 x 14,8 x 2	441 077		Gasket	Joint
7.09	Stützring für Montageventil-Manometer	481 011 40 287		Support ring for mounting valve pressure gauge	Bague pour robinet manomètre
7.10	Montageventil R1/4 Manometer	481 011 40 157		Mounting valve press. gauge	Robinet manomètre
7.11	Anschlussrohr Rücklauf komplett	481 015 40 052		Connection pipe return complete	Tuyau de raccordement retour complète
7.12	Überwurfmutter G3/4 x 22,2	481 011 30 107		Union nut	Ecrou flottant
7.13	Einschraubteil R1/2	481 011 30 097		Screw in part	Entretoise
7.14	Anschlussrohr RL-Speicher	481 015 40 062		Connection pipe return tank	Tuyau de raccordement retour préparateur
7.15	Gasrohr komplett	481 015 40 072		Gas pipe complete	Tuyau gaz complète
7.16	Ablaufschlauch G 3/4 430 mm lang	481 015 40 107		Outlet hose	Tuyau d'écoulement
7.19	Sicherheitsventil 3bar G1/2 zum Stecken	481 015 40 067		Safety valve plug-in	Soupape de sécurité enfichable
7.20	Sicherungsbügel Sicherheitsventil	481 015 40 077		Fixing bracket safety valve	Etrier de maintien pour soupape
7.21	O-Ring 18 x 2,0 EPDM	445 137		O ring	Joint torique
7.22	Anschlussrohr Vorlauf mit Steckanschluss	481 015 40 042		Connection pipe supply with plug connection	Tuyau de raccordement départ avec racc.
7.23	Sicherungsblech Vorlaufrohr	481 011 40 147		Fixing plate supply pipe	Tôle de fixation conduit de départ
7.24	Stellantrieb VC60 12 ZZ00E 230 V	481 012 40 037		Servomotor	Servomoteur
7.25	Schraube M 6 x 25 DIN 912	402 371		Screw	Vis
7.26	Ventilunterteil mit Dichtung	481 012 40 072		Valve base with seal	Corps de vanne avec joint
7.27	Dichtung Umsteuerventil	481 012 40 027		Seal changeover valve	Joint d'étanchéité vanne directionnelle
7.28	Schraube M 6 x 46 DIN 912 (Wilo) M 6 x 70 DIN 912 (Grundfos)	402 411 481 011 40 307		Screw	Vis
7.29	Umwälzpumpe incl. Dichtung und Schrauben Wilo 15/4.1 3-stufig für WTC 15-A * Wilo 15/6 3-stufig für WTC 25-A * Wilo 15/4.1-PWM-X für WTC 15-A * Wilo 15/6-PWM-X für WTC 25-A * Grundfos UPM2 15-70 PEA für WTC 15-32-A * * nur durch gleiches Fabrikat ersetzbar (PWM-Einstellung anpassen)	481 011 40 132 481 011 40 032 481 011 40 142 481 011 40 122 481 011 40 222		Circulation pump incl. gasket and screws 3 stage 3 stage * replace only with same make (adapt PWM settings)	Circulateur avec joint et vis 3 allures 3 allures * pour remplacement exclusif d'un matériel identique (PWM-Adapter les réglages)
7.30	Dichtung Pumpe (Wilo) O-Ring (Grundfos) 18 x 2,5-N 25,07 x 2,62-N	481 011 40 057 445 145 445 146		Gasket pump O ring	Etanchéité pompe Joint torique
7.31	Siphon komplett	481 011 40 162		Siphon complete	Siphon complète
7.32	Überwurfmutter 4 Siphon	481 011 40 197		Union nut Siphon	Ecrou borgne siphon
7.33	Dichtung Siphon Überwurfmutter G1 1/4	481 011 40 217		Gasket siphon union nut	Joint pour écrou borgne siphon
7.34	Siphon Überwurfmutter G1	481 011 40 207		siphon union nut	pour écrou borgne siphon
7.35	Überwurfmutter Siphon	481 011 40 177		Union nut Siphon	Ecrou borgne siphon
7.36	Kondensatschlauch 25 x 3 x 600 lang	481 015 40 097		Condensate hose	Tuyau d'évacuation condensats
7.37	Deckel Siphon	481 011 40 187		Cover Siphon	Couvercle siphon

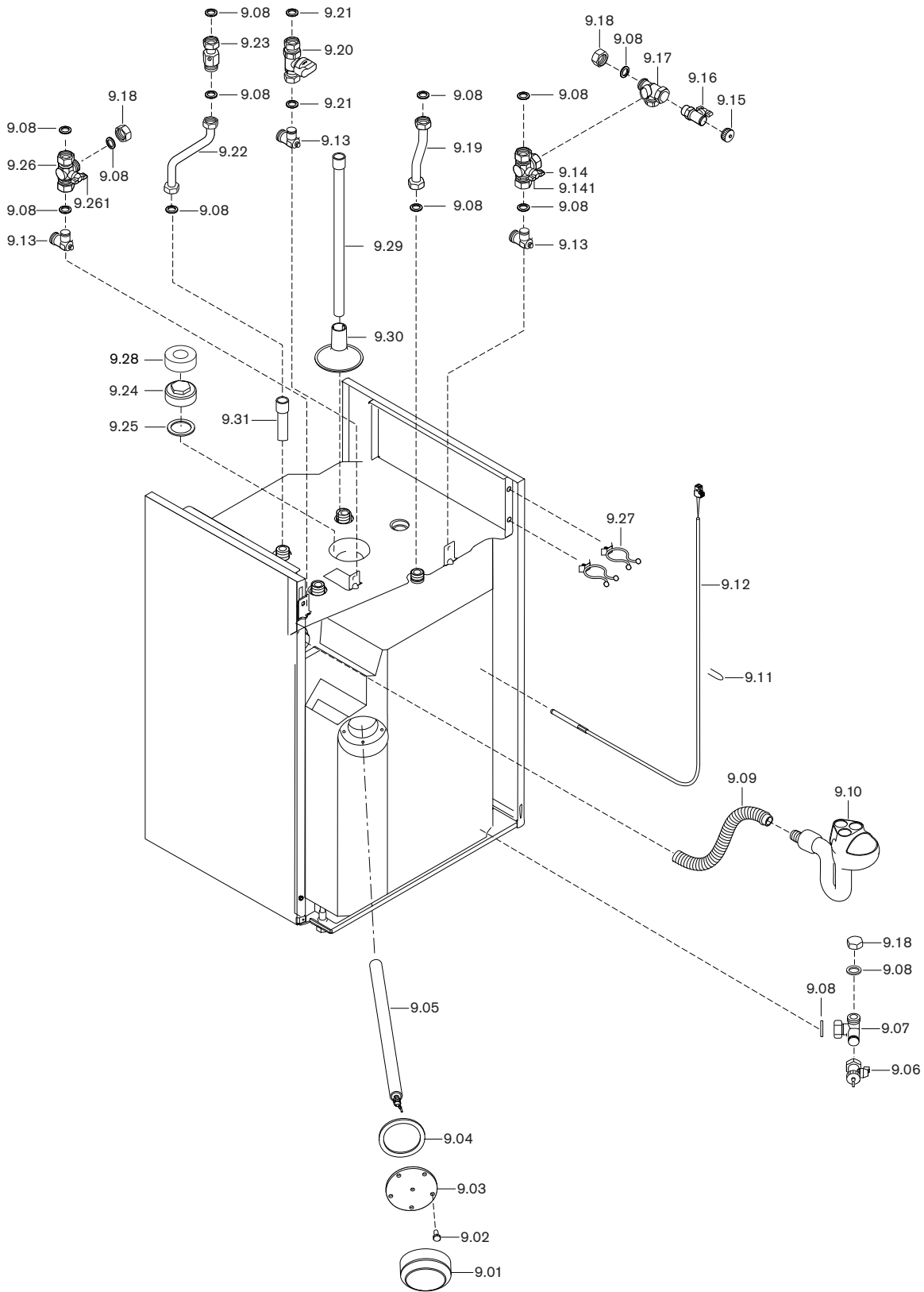
8. Wassererwärmer / Water heater / Préparateur ECS
WAP



unverbindliche Preisempfehlung

Bild Pict. Photo	Bezeichnung Brenner-Typenreihe Burner serie Type brûleur	Bestell-Nr. Order-No. No de commande	Preis EUR (o. MwSt.)	Designation	Désignation
8.	Wassererwärmer WAP			Water heater	Préparateur ECS
8.01	Flanschisolierung WAP / WAI rund	471 120 01 287		Flange insulation round	Isolation rond
8.02	Schraube M10 x 25	401 600		Screw	Vis
8.03	Flanschdeckel D 140 x 8	471 100 01 317		Flange cover	Bride
8.04	Dichtring 109,5 x 88 x 3	471 145 01 037		Sealing ring	Joint d'étanchéité
8.05	Magnesium-Schutzanode M8 x 26 x 490	669 120		Magnesium anode	Anode en magnésium
8.06	Verschlussstülle Tauchhülse WAP	471 120 01 237		Closing sleeve immersion sleeve	Capuchon doigt de gant
8.07	Temperaturfühler NTC 5K	471 120 22 032		Temperature sensor	Sonde de température
8.08	Stecker B10 2-polig grau Rast 5	716 239		Plug 2 pole grey	Fiche poles gris
8.09	Temperaturfühler NTC 12K mit Stecker	471 120 22 042		Temperature sensor with plug	Sonde de température avec fiche
8.10	Metall-Kabelhalter 1,8 x 20	499 275		Metal cable clamp	Fixation de câble
8.11	Kondensatschlauch 24 x 3 x 1000 lang GR mit einseitiger TPE-Muffe	471 120 01 267		Condensate hose with one-sided TPE sleeve	Tuyau de condensats avec manchon de raccordement sur un côté
8.12	Trichtersiphon WAI / WAP	471 120 01 057		Funnel siphon	Collecteur siphon
8.13	Entleerhahn G3/4	471 120 40 057		Outlet tap	Robinet de vidange
8.14	Winkel 3/4FI.x 3/4AG x 3/4AG	480 000 07 047		Elbow	Coude
8.15	Dichtung 17 x 24 x 2	441 076		Gasket	Joint
8.16	Anschlussrohr KW Speicher-Pumpe	471 120 40 022		Connection pipe tank-pump	Conduite de raccordement eau froide préparateur-pompe
8.17	Dichtung 20 x 29 x 2	481 401 40 047		Gasket	Joint
8.18	Brauchwasserpumpe G1	471 120 40 112		Domestic water pump	Pompe ECS
8.19	Dichtung 20 x 29 x 1	471 120 40 107		Gasket	Joint
8.20	Reduzierblende WTC 15-A WTC 25-A	471 120 40 117 471 120 40 127		Reducing aperture	Réduction
8.21	Anschlussrohr KW Pumpe-PWT WAP	471 120 40 032		Connection pipe	Conduite de racc. pompe - échangeur
8.22	Plattenwärmetauscher WAP 115	471 120 40 052		Heat exchanger	Echangeur à plaques
8.23	Anschlussrohr WW PWT-Speicher	471 120 40 042		Connection pipe warm water	Conduite de raccordement ECS échangeur-préparateur
8.24	WW-Auslauffühler	660 253		Warm water outlet sensor	Sonde départ
8.25	Anschlussleitung für WW-Auslauffühler B12	471 120 22 022		Connection line f. ww outlet sensor	Câble pour sonde ECS
8.26	Anschlusskabel Fühler WAP115	471 120 22 017		Connection cable sensor	Câble de raccord. sonde
8.27	Anschlussrohr PWT-Rücklauf	471 120 40 072		Connection pipe PWT return	Conduite de raccord. retour échangeur
8.28	Anschlussrohr PWT-Vorlauf	471 120 40 062		Connection pipe PWT supply	Conduite de raccord. départ échang.
8.29	Kappe für Füll- und Entleerhahn IG 3/4	480 000 07 067		Cap for inlet and outlet tap	Bouchon pour robinet rempl. et vid.
8.30	Füll- und Entleerhahn G 3/4 montiert	480 000 07 057		Inlet and outlet tap mounted	Robinet remplissage/vidange monté
8.31	T-Stück komplett	471 120 40 097		T piece complete	Pièce en Té complète
8.32	Abschlusskappe G 3/4	409 000 04 107		Closing cap	Bouchon
8.33	Kugelhahn Rücklauf G3/4 komplett blau	471 120 40 047		Ball valve return complete blue	Robinet à bille retour complète bleu
8.331	Kugelhahn-Flügelgriff blau	471 120 40 167		Ball valve T-handle blue	Vanne papillon bleue
8.34	Winkel 3/4A x 3/4A x M10	471 120 40 087		Elbow	Coude
8.35	Dichtung 24 x 17 x 2 Gasfalit	441 080		Gasket Gasfalit	Joint Gasfalit
8.36	Gasdurchgangshahn G 3/4 komplett	471 120 40 152		Gas valve complete	Robinet gaz complète
8.37	Dichtung 42,5 x 57 x 3	669 077		Gasket	Joint
8.38	Verschlusskappe G2	471 120 01 067		Closing cap	Bouchon
8.39	Kugelhahn Vorlauf G3/4 komplett rot	471 120 40 037		Ball valve supply complete red	Robinet à bille départ complète rouge
8.391	Kugelhahn-Flügelgriff rot	471 120 40 157		Ball valve T-handle red	Vanne papillon rouge
8.40	Kabelbinder	481 011 22 117		Cable tie	Fixation câble
8.41	Verschlussstopfen	471 120 02 117		Closing plug	Capuchon obturateur
8.42	Rohr KW-Anschluss WAP	471 120 01 017		Pipe CW conn.	Tube de raccord. eau froide
8.43	Wasserverteiler Kaltwasser Eintritt	471 100 01 167		Water distr. CW inlet	Répartiteur entrée eau froide
8.44	Rohr WW-Anschluss	471 100 01 157		Pipe WW connection	Tube de raccord. eau chaude

9. Wasssererwärmer / Water heater / Préparateur ECS
WAI

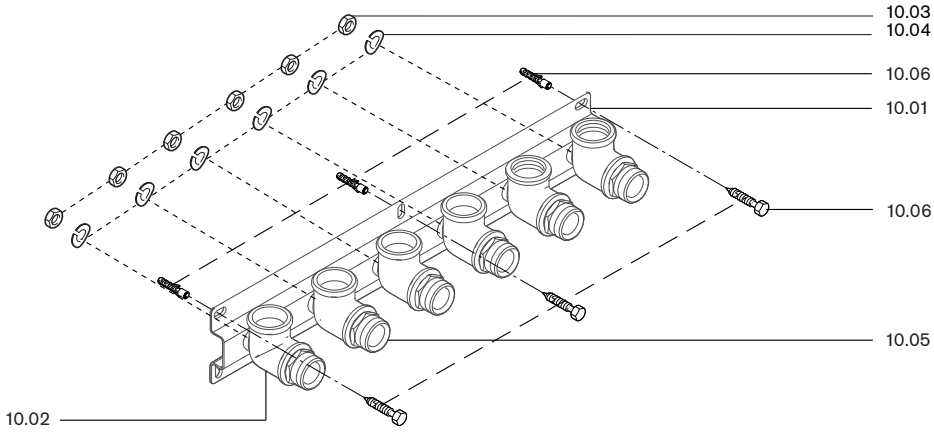


unverbindliche Preisempfehlung

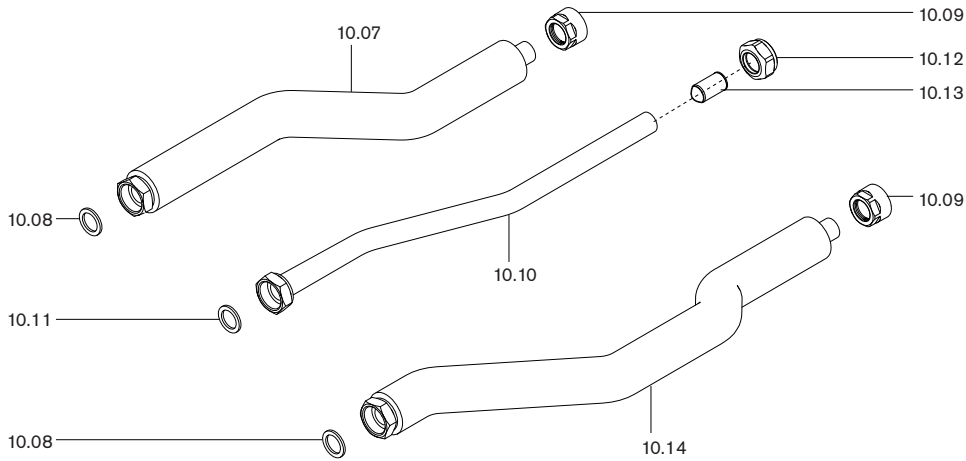
Bild Pict. Photo	Bezeichnung Brenner-Typenreihe Burner serie Type brûleur	Bestell-Nr. Order-No. No de commande	Preis EUR (o. MwSt.)	Designation	Désignation
9.	Wassererwärmer WAI			Water heater	Préparateur ECS
9.01	Flanschisolierung WAP / WAI rund	471 120 01 287		Flange insulation round	Isolation rond
9.02	Schraube M10 x 25	401 600		Screw	Vis
9.03	Flanschdeckel D 140 x 8	471 100 01 317		Flange cover	Bride
9.04	Dichtring 109,5 x 88 x 3	471 145 01 037		Sealing ring	Joint d'étanchéité
9.05	Magnesium-Schutzanode M8 x 26 x 490	669 120		Magnesium anode	Anode en magnésium
9.06	Entleerhahn G3/4	471 120 40 057		Outlet tap	Robinet de vidange
9.07	Winkel 3/4Fl.x 3/4AG x 3/4AG	480 000 07 047		Elbow	Coude
9.08	Dichtung 17 x 24 x 2	441 076		Gasket	Joint
9.09	Kondensatschlauch 24 x 3 x 1000 lang GR mit einseitiger TPE-Muffe	471 120 01 267		Condensate hose mit einseitiger TPE-Muffe	Tuyau de condensats mit einseitiger TPE-Muffe
9.10	Trichtersiphon WAI / WAP	471 120 01 057		Funnel siphon	Collecteur siphon
9.11	Metall-Kabelhalter 1,8 x 20	499 275		Metal cable clamp	Fixation de câble
9.12	Temperaturfühler NTC 12K für Einschaltfühler B3 mit Stecker	471 120 22 042		Temperature sensor for switch-on sensor with plug	Sonde de température pour sonde d'enclenche. avec fiche
9.13	Winkel 3/4A x 3/4A x M10	471 120 40 087		Elbow	Coude
9.14	Kugelhahn Rücklauf G3/4 komplett blau	471 120 40 047		Ball valve Rücklauf complete blue	Robinet à bille Rücklauf complète bleu
9.141	Kugelhahn-Flügelgriff blau	471 120 40 167		Ball valve T-handle blue	Vanne papillon bleue
9.15	Kappe für Füll- und Entleerhahn IG 3/4	480 000 07 067		Cap for inlet and outlet tap	Bouchon pour robinet rempl. et vid.
9.16	Füll- und Entleerhahn G 3/4 montiert	480 000 07 057		Inlet and outlet tap montiert	Robinet remplissage/vidange
9.17	T-Stück komplett	471 120 40 097		T piece complete	Pièce en Té complète
9.18	Abschlusskappe G 3/4	409 000 04 107		Closing cap	Bouchon
9.19	Anschlussrohr Rücklauf WAI 100	471 108 40 072		Connection pipe return	Conduite de raccord. retour
9.20	Gasdurchgangshahn G 3/4 komplett	471 120 40 152		Gas valve	Robinet gaz
9.21	Dichtung 24 x 17 x 2	441 080		Gasket	Joint
9.22	Anschlussrohr Vorlauf WAI 100	471 108 40 062		Connection pipe supply	Conduite de raccord. départ
9.23	Rückschlagklappe G3/4 x 3/4AG mit SKB	471 108 40 017		Non return cap	Bouchon
9.24	Verschlusskappe G2	471 120 01 067		Closing cap	Bouchon obturateur
9.25	Dichtung 42,5x 57 x 3	669 077		Gasket	Joint
9.26	Kugelhahn Vorlauf G3/4 komplett rot	471 120 40 037		Ball valve supply red	Robinet à bille départ rouge
9.261	Kugelhahn-Flügelgriff rot	471 120 40 157		Ball valve T-handle red	Vanne papillon rouge
9.27	Kabelbinder	481 011 22 117		Cable tie	Fixation câble
9.28	Verschlussstopfen	471 120 02 117		Closing plug	Capuchon obturateur
9.29	Rohr KW-Anschluss	471 120 01 017		Pipe CW connection	Tube de raccord. eau froide
9.30	Wasserverteiler Kaltwasser Eintritt	471 100 01 167		Water distr. CW inlet	Répartiteur entrée eau froide
9.31	Rohr WW-Anschluss	471 100 01 157		Pipe WW connection	Tube de raccord. eau chaude

10. Hydraulik / Hydraulic / Hydraulique
WTC 15/25-A Ausf. K

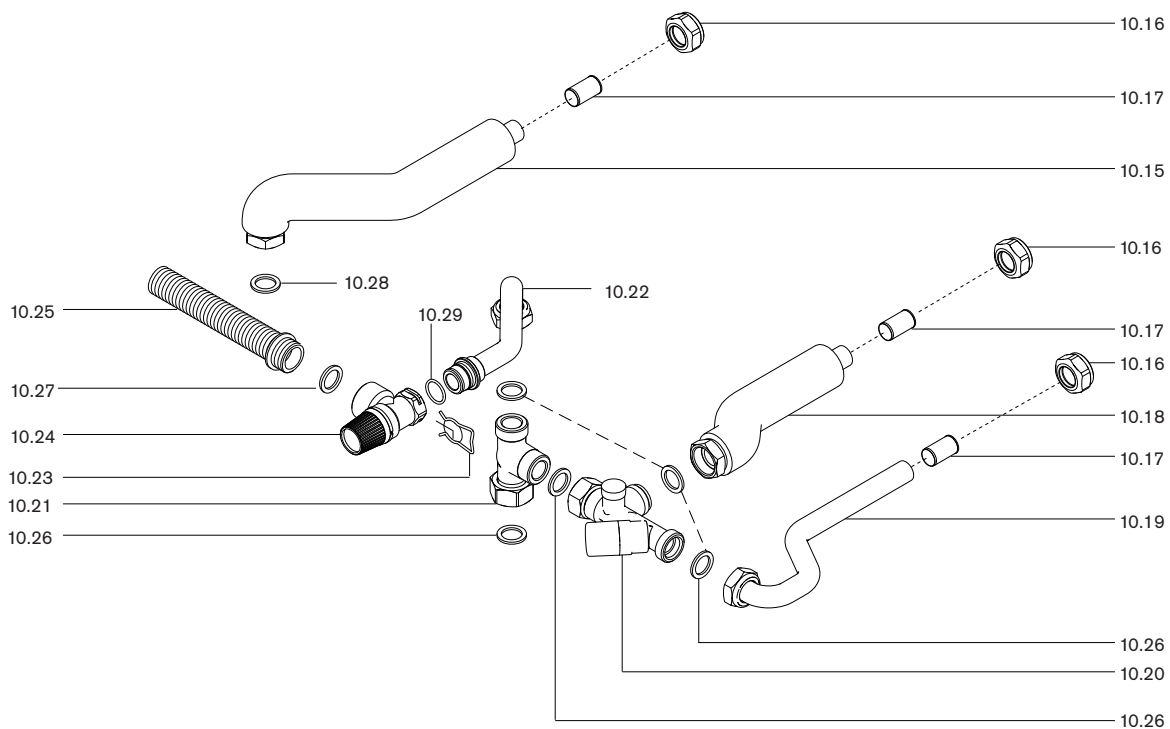
Installationskonsole / Installation console / Console d'installation
WHI K1.0



Installations-Set / Installation set / Set d'installation
WHI K2.0



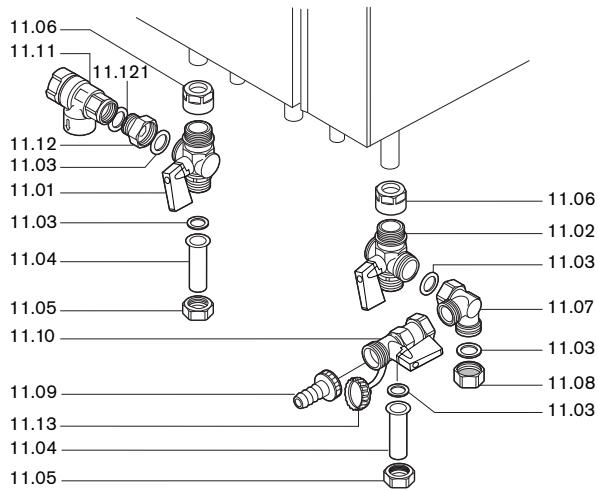
Installations-Set / Installation set / Set d'installation
WHI K3.0



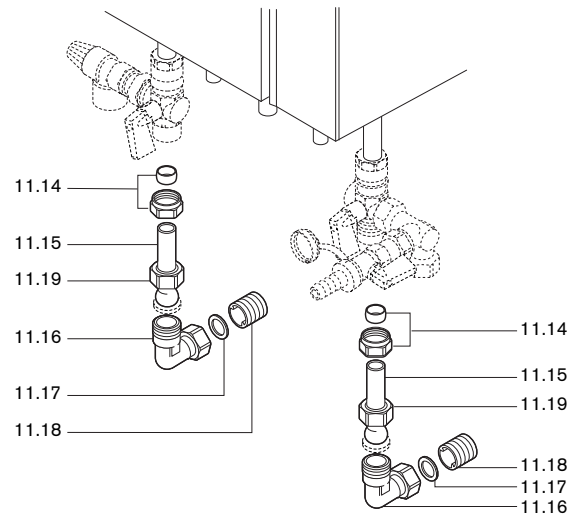
unverbindliche Preisempfehlung

Bild Pict. Photo	Bezeichnung Brenner-Typenreihe Burner serie Type brûleur	Bestell-Nr. Order-No. No de commande	Preis EUR (o. MwSt.)	Designation	Désignation
10.	Hydraulik WTC 15/25-A Ausf. K			Hydraulic	Hydraulique
	<u>Installationskonsole WHI K1.0</u>			<u>Installation console</u>	<u>Console d'installation</u>
10.01	Anschlussplatte für Auf- oder Unterputz	480 000 07 577		Connection plate for surface or concealed mounting	Platine de raccordement pour montage apparent ou encastré
10.02	Unterputzwinkel G3/4"	480 000 07 437		Under plaster elbow	Coude pour montage encastré
10.03	Sechskantmutter BM 8 DIN 439-5	411 402		Hexagonal nut	Ecrou hexagonal
10.04	Federring B 8 DIN 127 St	435 250		Spring washer	Rondelle ressort
10.05	Doppelnippel G3/4 x R3/4	480 000 07 587		Double nipple	Mamelon
10.06	Befestigungsset WHU 4.0/WHI K 1.0	480 000 07 322		Fixing set	Kit de fixation
	<u>Installations-Set WHI K2.0</u>			<u>Installation set</u>	<u>Set d'installation</u>
10.07	Anschlussrohr mit Isolierung	480 000 07 412		Connection pipe with insulation	Conduite de raccordement isolée
10.08	Dichtung 17 x 24 x 2 DIN 2690	441 076		Gasket	Joint
10.09	Klemmverschraubung-Anschlussset 18 mm	480 000 07 112		Clamping screw connection set	Ecrou - bague de raccordement à visser
10.10	Anschlussrohr Gas für WHI K 2.0	480 000 07 422		Connection pipe gas	Conduite de raccordement gaz
10.11	Dichtung 24 x 17 x 2 DIN 2690	441 080		Gasket	Joint
10.12	Klemmverschraubung 18 x 1 mm	480 000 07 177		Claming screw	Ecrou
10.13	Stützhülse für 18 x 1 Rohr	480 000 07 707		Supporting sleeve for pipe	Manchon pour tube
10.14	Anschlussrohr RL mit Isolierung	480 000 07 432		Connection pipe mit Isolierung	Conduite de raccordement retour avec isolation
	<u>Installations-Set WHI K3.0 10 bar, 6 bar</u>			<u>Installation set</u>	<u>Set d'installation</u>
10.15	Anschlussrohr WW mit Isolierung	480 000 07 442		Connection pipe insulation	Conduite de raccordement isolée
10.16	Klemmverschraubung 18 x 1 mm	480 000 07 177		Clamping screw	Ecrou
10.17	Stützhülse für 18 x 1 Rohr	480 000 07 707		Supporting sleeve for pipe	Manchon pour tube
10.18	Anschlussrohr Zirkulation mit Isolierung	480 000 07 452		Connection pipe circulation with insulation	Conduite de raccordement isolée
10.19	Anschlussrohr KW für WHI K3.0	480 000 07 462		Connection pipe	Conduite de raccordement
10.20	Absperreinheit G3/4A x G3/4A x G3/4I	662 040		Shut off device	Vanne d'arrêt
10.21	T-Stück G3/4 FI x G3/4 AG x G3/4 AG	480 000 07 597		T piece	Pièce en Té
10.22	Anschlussrohr KW Sicherheitsventil	480 000 07 472		Connection pipe safety valve	Conduite de raccordement soupape de sécurité
10.23	Sicherungsbügel Sicherheitsventil	481 015 40 077		Fixing bracket safety valve	Etrier soupape de sécurité
10.24	Sicherheitsventil 10 bar zum Stecken 6 bar zum Stecken	480 000 07 607 480 000 07 767		Safety valve plug-in plug-in	Soupape de sécurité enfichable enfichable
10.25	Ablaufschlauch G 3/4 430 mm lang	481 015 40 107		Outlet hose	Tuyau d'évacuation
10.26	Dichtung 17 x 24 x 2 DIN 2690	441 076		Gasket	Joint
10.27	O-Ring 18 x 2,0-N EPDM 70 DIN 3771	445 137		O ring	Joint torique

**11. Basisanschlussgruppe / Basic connection group /
Groupe de base
WHB 4.0**

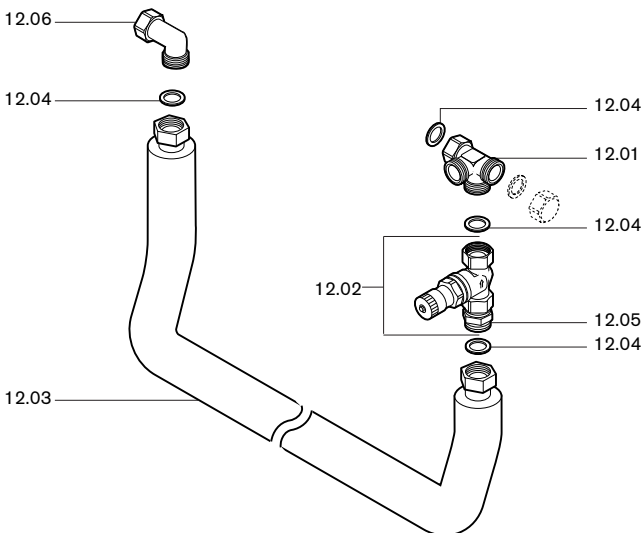


**Basis-Erweiterungsmodul / Basic extension
module / Module d'extension de base
WHB 4.1**

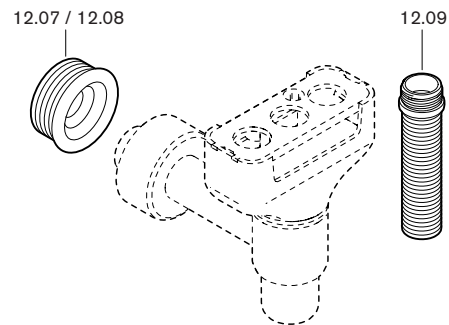


**12. Zubehör / Fittings / Accessoires
WTC-A**

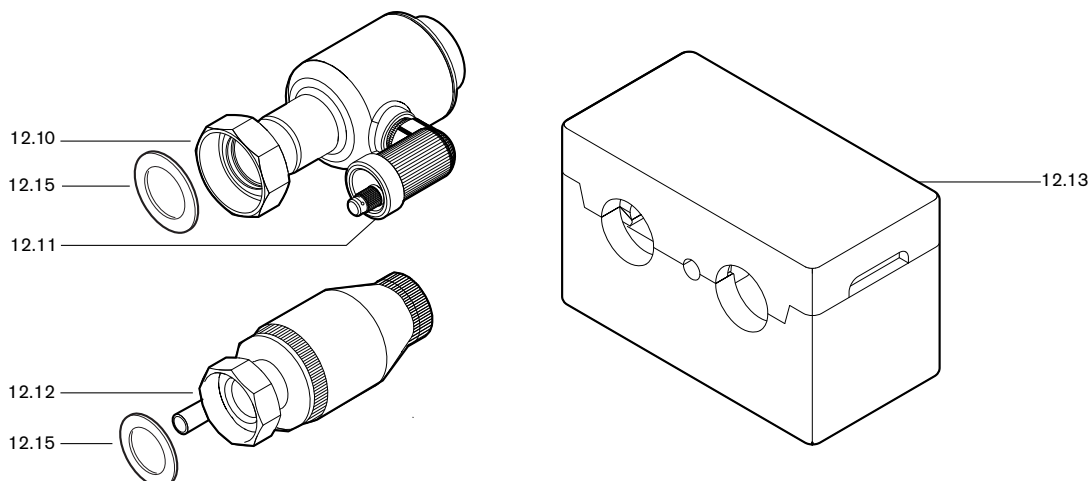
**Differenzdruck-Überström-Set / Differential bypass set /
Set soupape différentielle
WHD 4.0**



Sammelsiphon-Set / Collector siphon set / Siphon collecteur



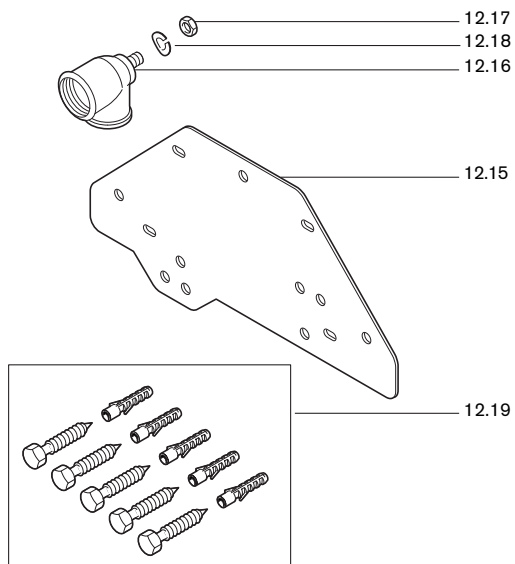
**Luft- und Sediment-Abscheide-Set / Air and sediment separator set / Groupe de dégazage et de désembouage
WHL 1.0**



unverbindliche Preisempfehlung

Bild Pict. Photo	Bezeichnung Brenner-Typenreihe Burner serie Type brûleur	Bestell-Nr. Order-No. No de commande	Preis EUR (o. MwSt.)	Designation	Désignation
11.	Basisanschlussgruppe WHB 4.0			Basic connection group	Groupe de base
11.01	Kugelhahn 3/4 HK-Vorlauf rot seitl. Abgang links	480 000 07 807		Ball valve supply red side outlet left	Robinet départ rouge avec sortie latérale gauche
11.02	Kugelhahn 3/4 HK-Rücklauf blau seitl. Abgang rechts	480 000 07 817		Ball valve return blue side outlet right	Robinet retour bleu avec sortie latérale droite
11.03	Dichtung 24 x 17 x 2 (3/4)	480 000 07 077		Gasket	Joint
11.04	Anschlussrohr 18 x 1 x 70	480 000 07 787		Connection pipe	Tube de raccordement
11.05	Überwurfmutter G 3/4 x 13 x 19	480 000 07 797		Union nut	Écrou
11.06	Klemmverschraubung-Anschlussset 18 mm	480 000 07 112		Terminal screw connection set	Set écrou olive
11.07	Winkel 3/4Fl.x 3/4AG x 3/4AG	480 000 07 847		Angle	Coude
11.08	Abschlusskappe G 3/4	480 000 07 857		Connection cap	Bouchon
11.09	Schlauchtülle mit Mutter 3/4 und O-Ring	480 000 07 877		Hose sleeve wit nut and O ring	Embout avec écrou et joint
11.10	Füll- und Entleerhahn G 3/4	480 000 07 867		Inlet and outlet tap	Robinet de vidange et remplissage
11.11	Sicherheitsventil 3 bar G 1/2	480 000 07 827		Safety valve 3 bar G 1/2	Soupape de sécurité
11.12	Anschlussnippel für Sicherheitsventil	480 000 07 837		Connection nipple for safety valve	Mamelon for safety valve
11.121	Dichtung 27 x 21 x 1,5	480 000 15 017		Gasket	Joint
11.13	Kappe für Füll- und Entleerhahn IG 3/4	480 000 07 067		Cap for inlet and outlet tap	Capuchon pour robinet vidange
	Basis-Erweiterungsmodul WHB 4.1			Basic extension module	Module d'extension de base
11.14	Klemmverschraubung 18 x 1 mm blank	480 000 07 177		Terminal screw connection	Écrou olive
11.15	Kugelgelenkhülse für KVSr 18mm	480 000 07 167		Ball joint sleeve	Embout avec rotule
11.16	Winkel 3/4Fl.x M28 x 1,5AG	480 000 07 137		Angle	Coude
11.17	Dichtung 24 x 17 x 2 (3/4)	480 000 07 077		Gasket	Joint
11.18	Doppelnippel G 3/4A x 43 mm	480 000 07 187		Double nipple	Mamelon double
11.19	Überwurfmutter M28 x 1,5 x 20,2	480 000 07 157		Union nut	Écrou
12.	Zubehör WTC-A			Fittings	Accessoires
	<u>Differenzdruck-Überström-Set WHD 4.0</u>			<u>Differential bypass set</u>	<u>Set soupape différentielle</u>
12.01	T-Stück 3/4Fl. x 3/4AG x 3/4AG x 3/4AG	480 000 07 207		T piece	Pièce en té
12.02	Überströmventil WHD4.0 mit Doppelnippel	480 000 07 142		Bypass valve with double nipple	Soupape différentielle avec mamelon double
12.03	Wellschlauch 655 lang G 3/4 DN 20	480 000 07 227		Corrugated hose	Flexible
12.04	Dichtung 24 x 17 x 2 (3/4)	480 000 07 077		Gasket	Joint
12.05	Doppelnippel G 3/4A x G 3/4A x 25 mm	480 000 07 217		Double nipple	Mamelon double
12.06	Winkel 3/4 Fl. x 3/4 AG	480 000 07 657		Angle	Coude
	<u>Sammelsiphon-Set</u>			<u>Collector siphon</u>	<u>Siphon collecteur</u>
12.07	Siphonmanschette DN30 auf HT50	480 000 07 957		Siphon collar	Manchette siphon
12.08	Siphonmanschette DN30 auf HT40	480 000 07 967		Siphon collar	Manchette siphon
12.09	Ablaufschlauch G3/4 x 13 1000 mm lang	480 000 07 977		Outlet hose	Tube d'évac.
	<u>Luft- und Sediment-Abscheide-Set WHL 1.0</u>			<u>Air and sediment separator set</u>	<u>Groupe de dégazage et de désembouage</u>
12.10	Luftabscheider G1 1/2l x G1 1/2A mit Schnellentlüfter	409 000 14 127		De-aerator with quick action vent valve	Dégazeur avec dégazage rapide
12.11	Ersatz-Entlüfterkappe für Luftabscheider	409 000 14 137		Replacement de-aerator cap for de-aerator	Capuchon remplacement pour dégazeur
12.12	Schlammabscheider G1 1/2l x G1 1/2A mit KFE-Hahn G1/2	409 000 14 147		Sludge separator with KFE cock	Désemboueur avec vanne
12.13	Wärmedämmschale komplett Luft-/Schlammabscheider	409 000 14 157		Heat insulation complete air/sludge separator	Coquille isolante complète pour dégazeur/désemboueur
12.14	Silikon-Schlauch Dm. 12 x 2 1000 lang (ohne Bild)	409 000 14 177		Silicone hose (without picture)	Tuyau souple (sans photo)
12.15	Dichtung 32 x 44 x 2	409 000 14 097		Gasket	Joint

Unterputz-Montageplatte / Under plaster mounting plate / Plaque de montage mural
WHU 4.0

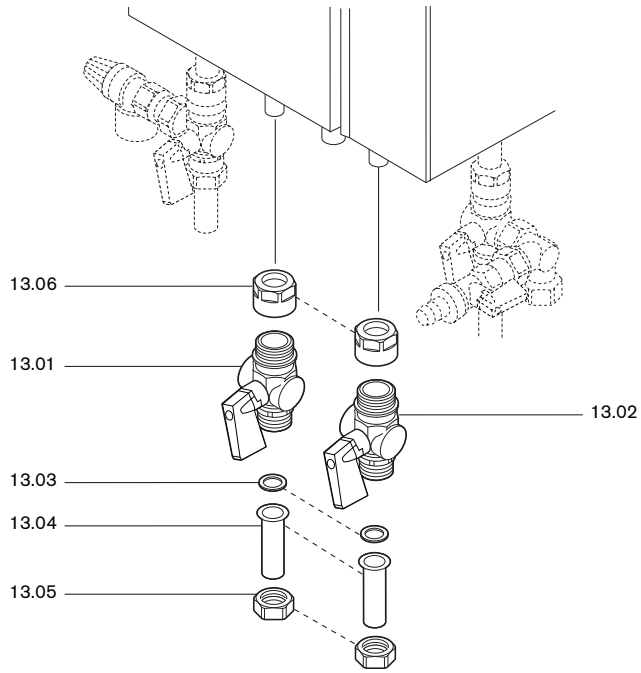


unverbindliche Preisempfehlung

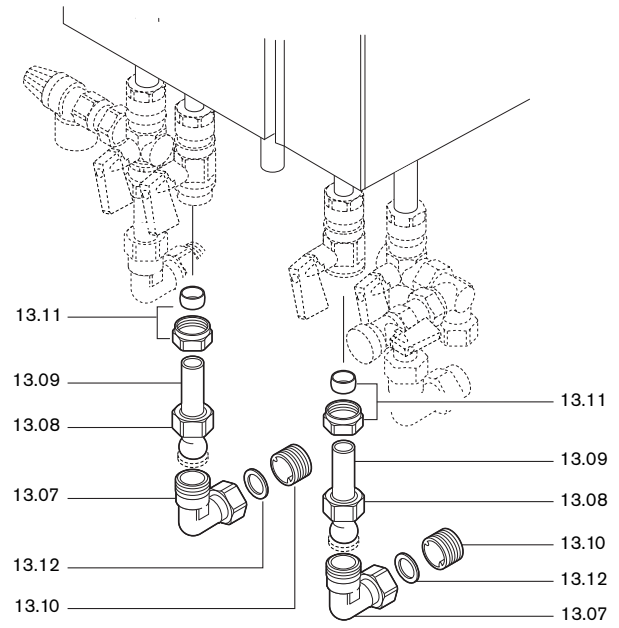
Bild Pict. Photo	Bezeichnung Brenner-Typenreihe Burner serie Type brûleur	Bestell-Nr. Order-No. No de commande	Preis EUR (o. MwSt.)	Designation	Désignation
	<u>Unterputz-Montageplatte WHU 4.0</u>			<u>Under plaster mounting plate</u>	<u>Plaque de montage mural</u>
12.16	Unterputz-Montageplatte WHU 4.0	480 000 07 427		Under plaster mounting plate	Plaque de montage mural
12.17	Unterputzwinkel G 3/4l	480 000 07 437		Under plaster angle	Coude
12.18	Sechskantmutter BM 8 DIN 439	411 402		Hexagonal nut	Ecrou 6 pans
12.19	Federring B 8 DIN 127	435 250		Spring washer	Ecrou frein
12.20	Befestigungsset	480 000 07 322		Fixing set	Kit de fixation

13. Aqua-Anschlussgruppe / Aqua connection groups / Groupes de raccord.

Aqua-Anschlussgruppe / Aqua connection group / Groupe de raccord. ECS
WHA 4.0



Aqua-Erweiterungsmodul / Aqua extension module /
Groupe de raccord. ECS complém.
WHA 4.1

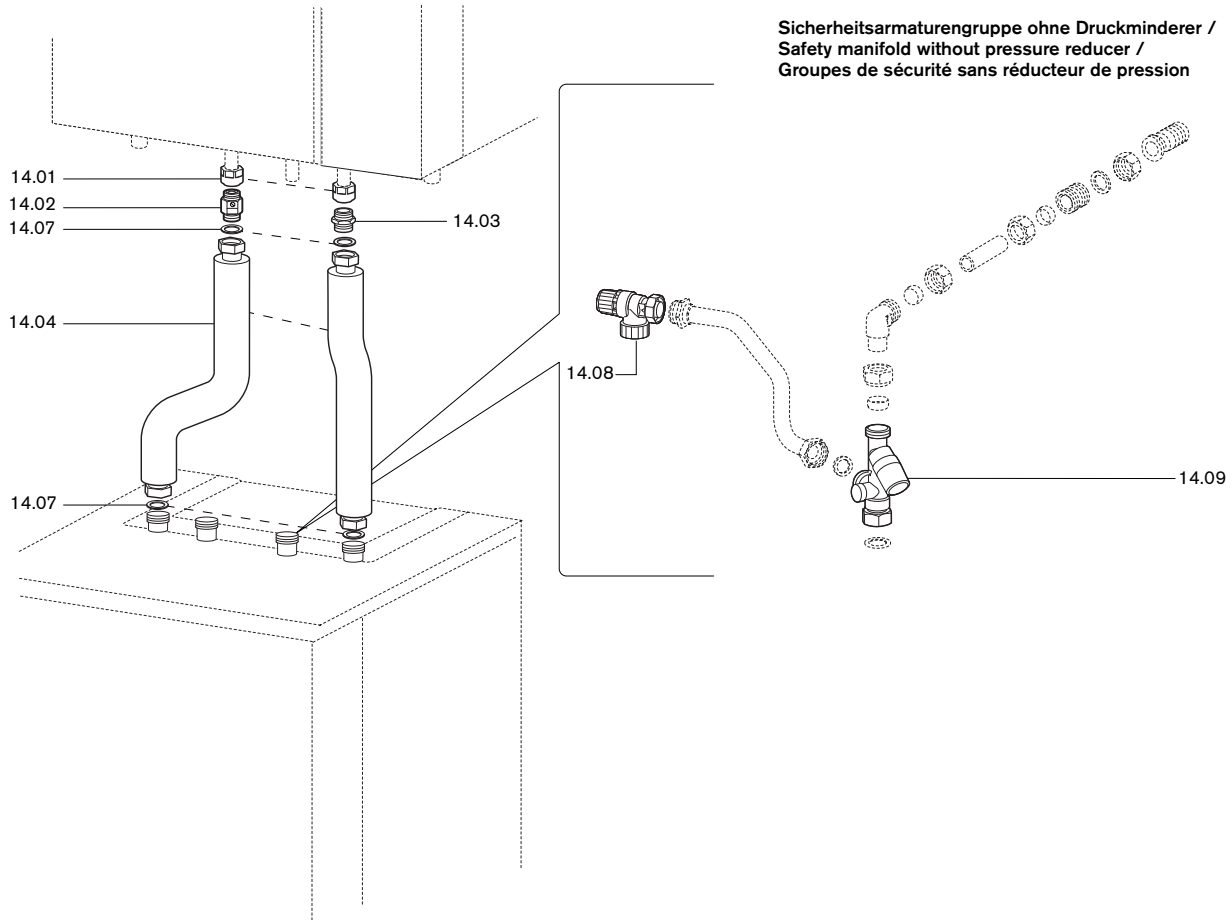


unverbindliche Preisempfehlung

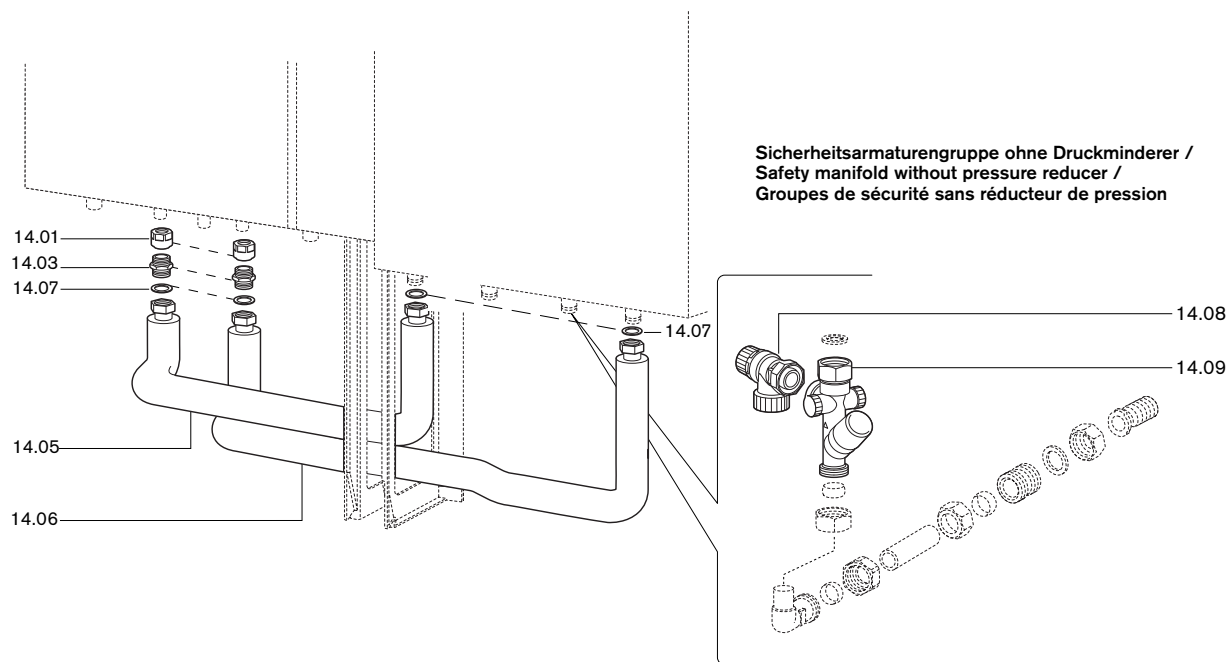
Bild Pict. Photo	Bezeichnung Brenner-Typenreihe Burner serie Type brûleur	Bestell-Nr. Order-No. No de commande	Preis EUR (o. MwSt.)	Designation	Désignation
13.	Aqua-Anschlussgruppen			Aqua connection groups	Groupes de raccord.
	<u>Aqua-Anschlussgruppe WHA 4.0</u>			<u>Aqua connection group</u>	<u>Groupe de raccord. ECS</u>
13.01	Kugelhahn 3/4AG KVS15-18 WW-Vorlauf rot	480 000 07 107		Ball valve WW supply red	Robinet départ rouge
13.02	Kugelhahn 3/4AG KVS15-18 WW-Rücklauf	480 000 07 117		Ball valve WW return	Robinet retour
13.03	Dichtung 24 x 17 x 2 (3/4)	480 000 07 077		Gasket	Joint
13.04	Anschlussrohr 18 x 1 x 70	480 000 07 787		Connection pipe	Tube de raccordement
13.05	Überwurfmutter G 3/4 x 13 x 19	480 000 07 797		Union nut	Écrou
13.06	Klemmverschraubung-Anschlussset 15 mm	480 000 07 122		Terminal screw connection	Set écrou olive
	<u>Aqua-Erweiterungsmodul WHA 4.1</u>			<u>Aqua extension module</u>	<u>Groupe de raccord. ECS complém.</u>
13.07	Winkel 3/4Fl.x M28 x 1,5AG	480 000 07 137		Angle	Coude
13.08	Überwurfmutter M28 x 1,5 x 20,2	480 000 07 157		Union nut	Écrou
13.09	Kugelgelenkhülse für KVSR 18mm	480 000 07 167		Ball joint sleeve	Embout avec rotule
13.10	Doppelnippel G 3/4A x 28 mm	480 000 07 197		Double nipple	Mamelon double
13.11	Klemmverschraubung 18 x 1 mm blank	480 000 07 177		Compression fitting bare	Écrou bague à visser
13.12	Dichtung 24 x 17 x 2 (3/4)	480 000 07 077		Gasket	Joint

14. Aqua-Anschlussgruppe und Sicherheitsarmaturengruppen / Aqua connection group and safety manifold / Groupe de raccord. et groupes de sécurité

**Aqua-Anschlussgruppe / Aqua connection group / Groupes de base
WHA 5.0**



**Aqua-Anschlussgruppe / Aqua connection group / Groupes de base
WHA 5.1**

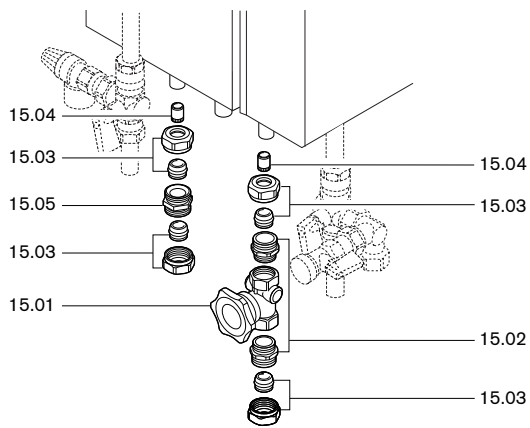


unverbindliche Preisempfehlung

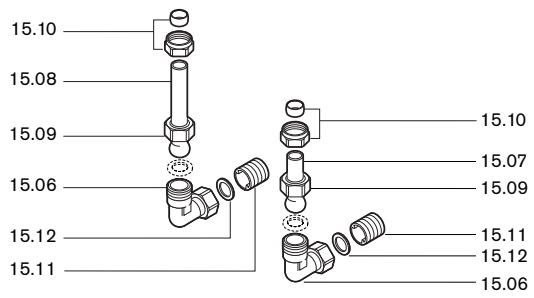
Bild Pict. Photo	Bezeichnung Brenner-Typenreihe Burner serie Type brûleur	Bestell-Nr. Order-No. No de commande	Preis EUR (o. MwSt.)	Designation	Désignation
14.	Aqua-Anschlussgruppe WHA 5.0/5.1 und Sicherheitsarmaturengruppe			Aqua connection group and safety manifold	Groupe de raccord. et groupe de sécurité
14.01	Klemmverschraubung-Anschlussset 15 mm	480 000 07 122		Terminal screw connection	Set Écrou olive
14.02	Doppelnippel G 3/4 x 44 mit Rückschlagkappe und Umstellhebel	480 000 07 517		Double nipple with non return cap and change-over lever	Mamelon avec clapet anti-retour et vanne de réglage
14.03	Doppelnippel G 3/4 x 35	480 000 07 247		Double nipple	Mamelon
14.04	Wellrohr Edelstahl 310 mm lang G 3/4	480 000 07 172		Corrugated furnace tube stainless steel	Flexible inox
14.05	Wellrohr Edelstahl 750 mm lang G 3/4	480 000 07 182		Corrugated furnace tube stainless steel	Flexible inox
14.06	Wellrohr Edelstahl 950 mm lang G 3/4	480 000 07 192		Corrugated furnace tube stainless steel	Flexible inox
14.07	Dichtung 17,6 x 24,5 x 2	441 082		Gasket	Joint
14.08	Sicherheitsventil 1/2" mit Überwurfmutter G3/4 10 bar	662 038		Safety valve with union nut	Vanne de sécurité avec contre-écrou
14.09	Absperrreinheit G3/4A x G3/4A x G3/4I	662 040		Shut off device	Robinets d'isolement

15. Aqua-Anschlussgruppen / Aqua connection groups / Groupes de raccord.

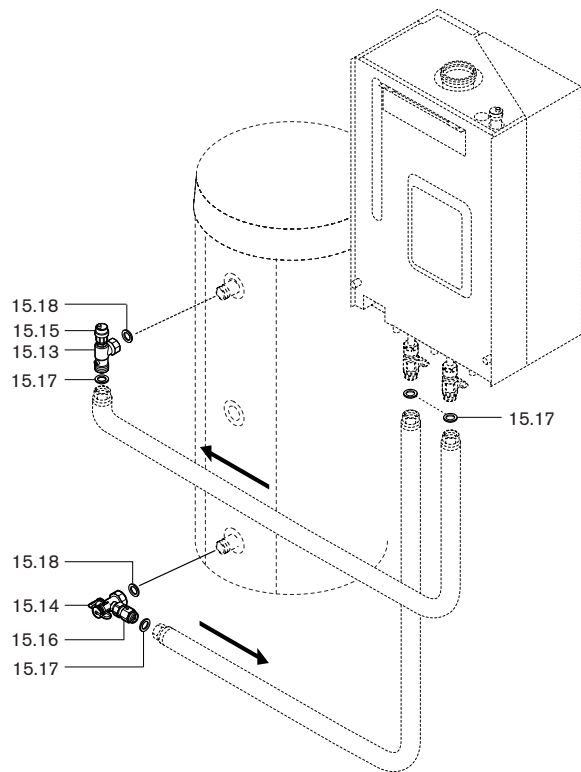
Aqua-Anschlussgruppe / Aqua connection group / Groupes de base
WHA C 4.0



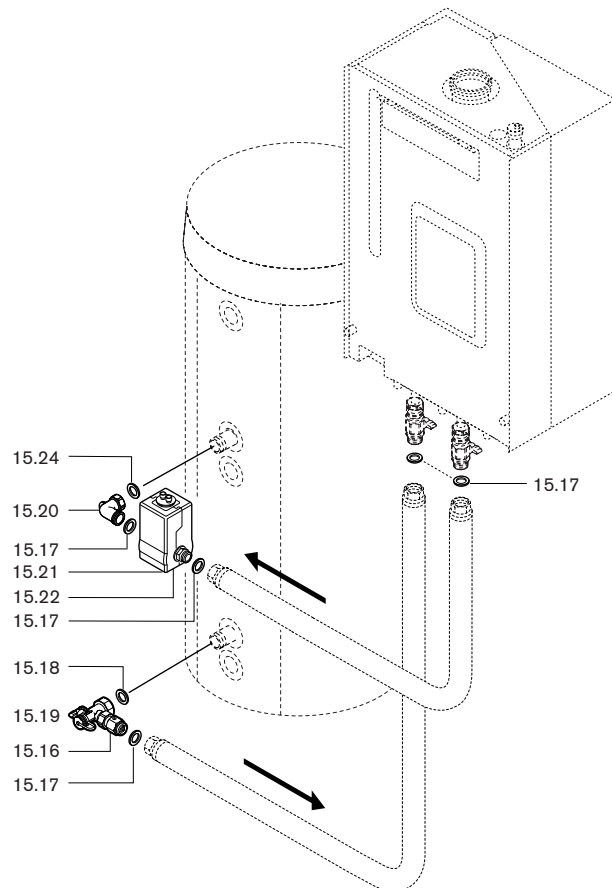
Aqua-Erweiterungsmodul / Aqua extension module / ECS Module d'extension
WHA C 4.1



Aqua-Anschlussgruppe / Aqua connection group / Groupes de base
WHA 4.4



Aqua-Anschlussgruppe / Aqua connection group / Groupes de base
WHA 4.5

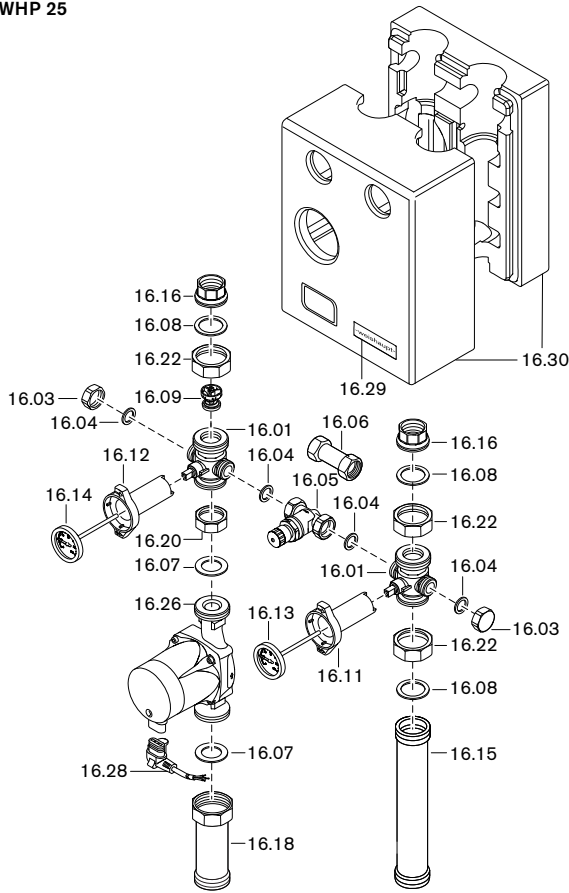


unverbindliche Preisempfehlung

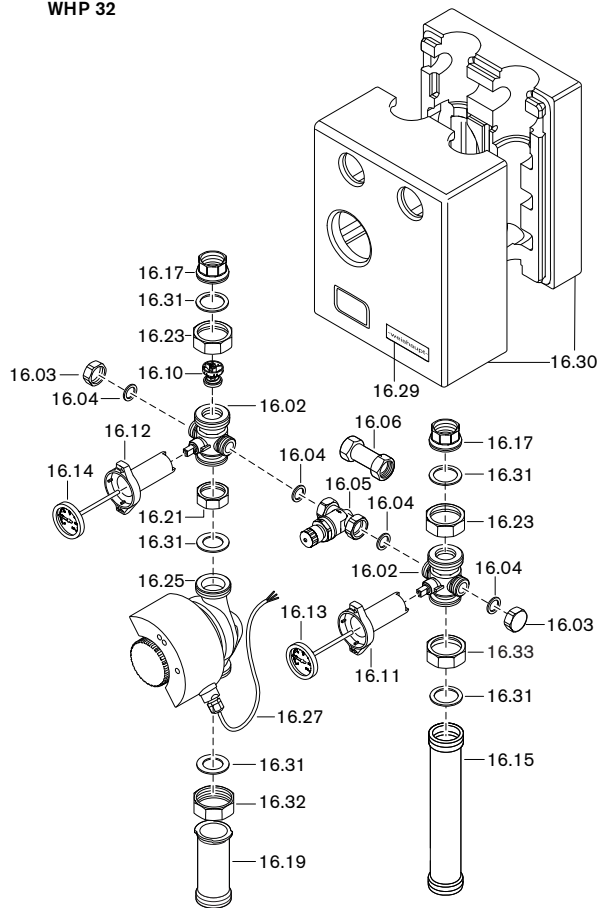
Bild Pict. Photo	Bezeichnung Brenner-Typenreihe Burner serie Type brûleur	Bestell-Nr. Order-No. No de commande	Preis EUR (o. MwSt.)	Designation	Désignation
15.	Aqua-Anschlussgruppen			Aqua connection groups	Groupes de raccord.
	<u>Aqua-Anschlussgruppe WHA C 4.0</u> <u>Aqua-Erweiterungsmodul WHA C 4.1</u>			<u>Aqua connection group</u> <u>Aqua extension module</u>	<u>Groupes de base</u> <u>ECS Module d'extension</u>
15.01	Kurzhubventil KW G1/2I	480 000 07 447		Short stroke valve	Robinet
15.02	Verschraubung G1/2 x G 3/4 x 26	480 000 07 497		Screwing	Raccordement
15.03	Klemmverschraubung 15 x 1 mm blank	480 000 07 457		Compression fitting bare	Écrou bague à visser
15.04	Stützhülse für 15 x 1 Rohr	480 000 07 467		Support sleeve for tube	Guide pour tube
15.05	Doppelnippel G 3/4A x G 3/4A x 25	480 000 07 477		Double nipple	Mamelon
15.06	Winkel 3/4Fl. x M 28 x 1,5AG	480 000 07 137		Angle	Coude
15.07	Kugelgelenkhülse für KVSR 18 mm	480 000 07 167		Ball joint sleeve	Embout avec rotule
15.08	für KVSR 18 mm verl.	480 000 07 487			
15.09	Überwurfmutter M 28 x 1,5 x 20,2	480 000 07 157		Union nut	Ecrou
15.10	Klemmverschraubung 18 x 1 mm blank	480 000 07 177		Terminal screwed union	Raccordement écrou-olive
15.11	Doppelnippel G 3/4 x 28	480 000 07 197		Double nipple	Mamelon
15.12	Dichtung 24 x 17 x 2	480 000 07 077		Gasket	Joint
	<u>Aqua-Anschlussgruppe WHA 4.4</u>			<u>Aqua connection group</u>	<u>Groupe de base ECS</u>
15.13	Winkel G1 Fl. x 3/4", AG x 3/8" IG	480 000 07 717		Angle	Coude
15.14	Winkelverschraubung Rücklauf blau	480 000 07 297		Angle connection return blue	Raccord coudé retour bleu
15.15	Schnellentlüfter 3/8	409 000 05 157		Venting piece	Dégazeur
15.16	Rückschlagklappe G 3/4 x 3/4 AG mit SKB	471 108 40 017		Non return flap	Clapet anti-retour
15.17	Dichtung 24 x 17 x 2 (3/4)	480 000 07 077		Gasket	Joint
15.18	Dichtung 25 x 30 x 2	409 000 04 377		Gasket	Joint
	<u>Aqua-Anschlussgruppe WHA 4.5</u>			<u>Aqua connection group WHA 4.5</u>	<u>WHA 4.5 Groupe de base ECS</u>
15.19	Winkel G1 Fl. x G1A mit Überwurfmutter G1	409 000 05 497		Elbow with union nut	Coude avec contre-écrou
15.20	Winkelverschraubung Rücklauf blau	480 000 07 297		Angle connection return blue	Raccord coudé retour bleu
15.21	Luftabscheider und Schnellentlüfter	480 000 07 502		Air separator and quick action vent valve	Dégazeur avec purge
15.22	Wärmedämmung Luftabschneider	480 000 07 757		Heat insulation	Coquille isolante dégazeur

**16. Pumpen- / Mischerguppen, Verteiler / Pump/mixer assembly, distributor /
Groupes pompes/de mélange, collecteurs**

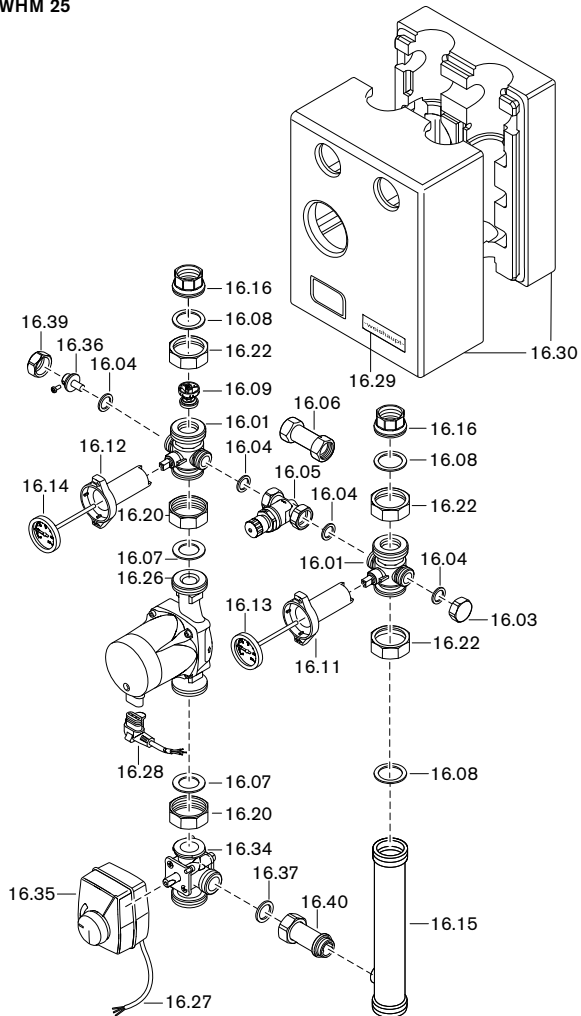
**Pumpengruppe / pump assembly / groupes pompes
WHP 25**



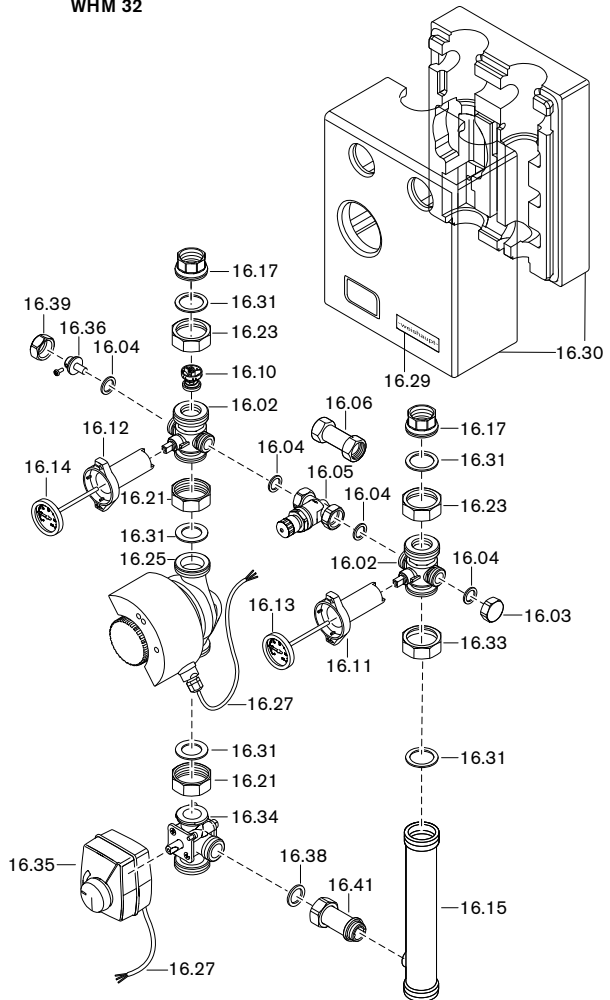
**Pumpengruppe / pump assembly / groupes pompes
WHP 32**



**Mischergroupe / mixer assembly / groupes de mélange
WHM 25**



**Mischergroupe / mixer assembly / groupes de mélange
WHM 32**

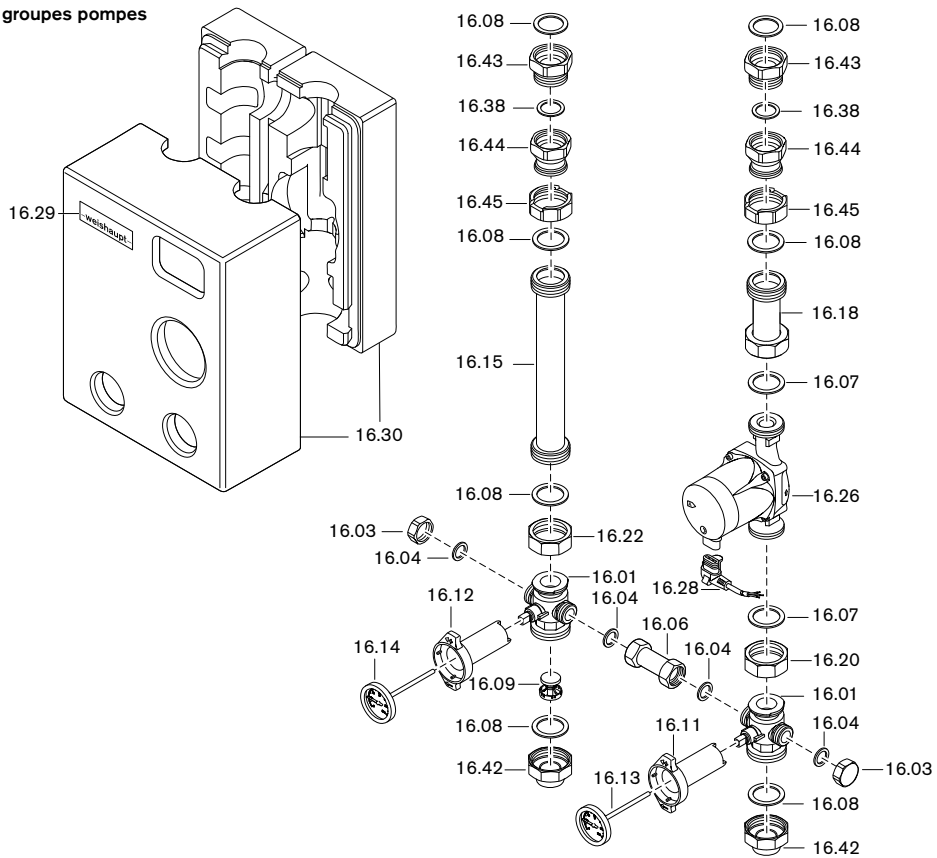


unverbindliche Preisempfehlung

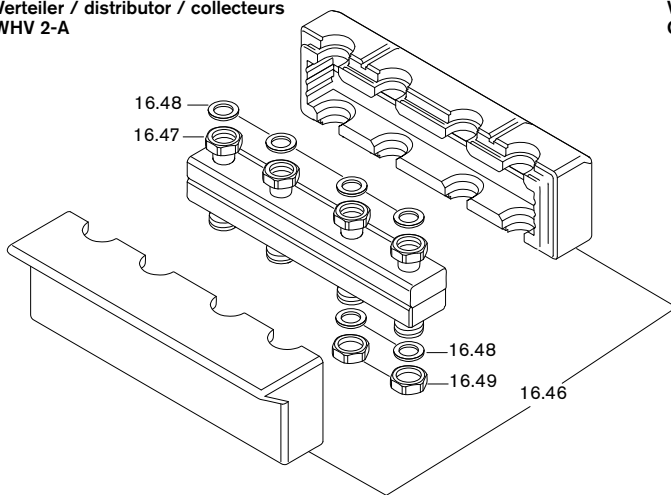
Bild Pict. Photo	Bezeichnung Brenner-Typenreihe Burner serie Type brûleur	Bestell-Nr. Order-No. No de commande	Preis EUR (o. MwSt.)	Designation	Désignation
16.	Pumpen- / Mischerguppen, Verteiler			Pump/mixer assembly, distributor	Groupes pompes/ de mélange, collecteurs
16.01	Multiaromatik Flow Box 1 1/2Fl. x G1 1/2A (WHM/WHP25/WHPA)	409 000 05 567		Pipe assembly	Corps multi-directionnel
16.02	2Fl. x G2A (WHM/WHP32)	409 000 04 807			
16.03	Abschlusskappe G 3/4	409 000 04 107		Cap	Bouchon
16.04	Dichtung D24 x d17 x 2 (3/4)	480 000 07 077		Seal	Joint
16.05	Überströmventil Baulänge 55 mm (3stufige Pumpe)	409 000 04 467		Bypass valve length 55 mm	Soupape différentielle longueur 55 m (circulateur 3 vit.)
16.06	Verbindungsrohr blind Baulänge 55 mm (EA-Pumpe, WHPA)	409 000 05 117		Connection pipe length 55 mm	Tube de liaison borgne longueur 55 m (circulateur EA, WHPA)
16.07	Dichtung 27,5 x 44 x 2 (1 1/2) EPDM	409 000 04 517		Seal	Joint
16.08	33 x 45 x 2 (1 1/2) (WHP25/WHPA)	409 000 04 177			
16.09	Schwerkraftbremse DN 25 (WHM/WHP25/WHPA)	409 000 04 447		Gravity brake	Clapet anti-thermosiphon
16.10	DN32 (WHM/WHP32)	409 000 04 817			
16.11	Thermogriff blau L=92mm	409 000 04 487		Thermo handle blue	Poignée thermomètre bleu
16.12	Thermogriff rot L=92mm	409 000 04 497		Thermo handle red	Poignée thermomètre rouge
16.13	Thermometer blau 0 – 120° C Ø 51mm	409 000 12 037		Thermo handle blue	Thermomètre bleu
16.14	Thermometer rot 0 – 120° C Ø 51mm	409 000 12 047		Thermo handle red	Thermomètre rouge
16.15	Rücklaufrohr G 1 1/2 x G 1 1/2 x 267,5 (WHP25/WHPA) G 2 x G 1 1/2 x 267,5 (WHP32) G 1 1/2 x G 1 1/2 x G 3/4 x 267,5 (WHM25) G 2 x G 1 1/2 x G 1 x 267,5 (WHM32)	409 000 12 017 409 000 12 077 409 000 12 117 409 000 12 147		Return pipe	Tube de retour
16.16	Einlegeteil G11 x 1 1/2Fl. (WHM/WHP25)	409 000 04 477		Insert	Mamelon
16.17	G1 1/4l x 2Fl. (WHM/WHP32)	409 000 04 857			
16.18	Vorlaufrohr G 1 1/2 x 86 (WHP25 WHPA)	409 000 12 027		Supply pipe	Tube de départ
16.19	mit Überwurfmutter G 1 1/2 x 86 (WHP32)	409 000 12 087			
16.20	Überwurfmutter G 1 1/2 x 42,3 L=16 (WHM/WHP25/WHPA)	409 000 04 327		Union nut	Contre-écrou
16.21	G 2 x 52 L=16 (WHM/WHP32)	409 000 04 867			
16.22	G 1 1/2 x 42,2 L=19 (WHM/WHP25/WHPA)	409 000 04 157			
16.23	G 2 x 53 L=19 (WHM/WHP32)	409 000 12 067			
16.25	Umwälzpumpe Magna 32-60 F12K03 (WHP32-6-EA)	601 723		Circulation pump	Circulateur
	Magna 32-60 F12K04 (WHM32-6-EA)	601 724			
16.26	Alpha2 25-40 F12K06 (WHM/WHP25-4-EA)	601 721			
	Alpha2 25-60 F12K06 (WHM/WHP25-6-EA)	601 722			
	Alpha2L 25-60 F12K6 (WHPA 25-6-EA)	601 786			
16.27	Anschlusskabel 2800 mm lang	409 000 04 302		Connection cable	Câble de raccordement
16.28	Anschlusskabel 4000 mm mit Winkelstecker	409 000 12 607		Connection cable with angle connector	Câble de raccordement avec fiche
16.29	Firmenschild -weishaupt-	793 814		-weishaupt- badge	Plaque signalétique
16.30	Isolierschale WHP25, WHPA WHP32 (UPS) WHP32 (Magna) WHM25 WHM32 (UPS) WHM32 (Magna)	409 000 12 057 409 000 12 097 409 000 12 107 409 000 12 127 409 000 12 157 409 000 12 167		Insulating tray	Coquille d'isolation
16.31	Dichtung 40 x 55 x 2 (2) EPDM (WHM/WHP32)	409 000 04 887		Seal	Joint
16.32	Überwurfmutter G 2 x 49 L=20 (WHP32)	409 000 04 917		Union nut	Contre-écrou
16.33	G 2 x 53 L=22 (WHM/WHP32)	409 000 04 877			
16.34	3-Wege-Mischer komplett Kvs 4,0 G 1 x G 1 1/2 (WHM25-4) Kvs 8,0 G 1 x G 1 1/2 (WHM25-6) Kvs 18,0 (WHM32)	409 000 05 337 409 000 04 577 409 000 04 847		Three way mixer complete	Vanne mélangeuse complète
16.341	Dichtungssatz 3-Wege-Mischer (ohne Bild)	409 000 05 692		Gasket set 3 way mixer (without picture)	Set de joints vanne mélang. 3 voies (sans photo)
16.35	Stellmotor ESBE Typ ARA661 230V WHM	409 000 12 137		Setting motor	Servomoteur
16.36	Tauchhülse 3/4Fl.x 29,5 Ø 6,6l	409 000 04 407		Immersion sleeve	Doigt de gant
16.37	Dichtung 30 x 22 x 2 (1) AFM (WHM25)	480 000 07 307		Seal	Joint
16.38	27 x 39 x 2 (1 1/4) (WHM32/WHPA)	409 000 04 167			

**16. Pumpen- / Mischerguppen, Verteiler / Pump/mixer assembly, distributor /
Groupes pompes/de mélange, collecteurs**

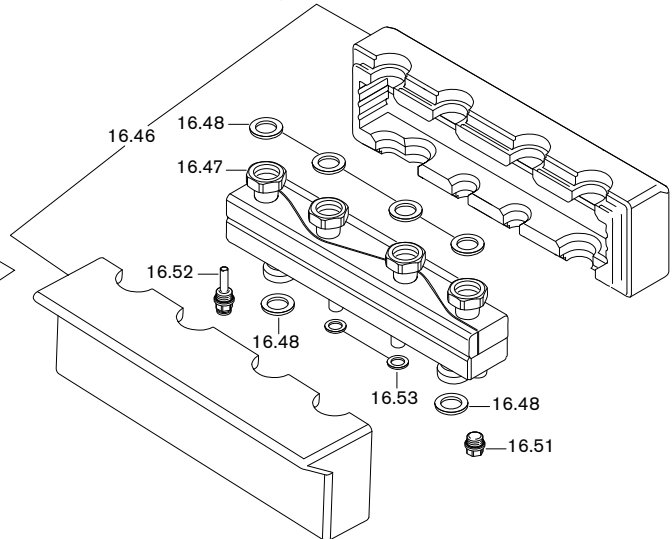
**Pumpengruppe / pump assembly / groupes pompes
Aqua WHPA**



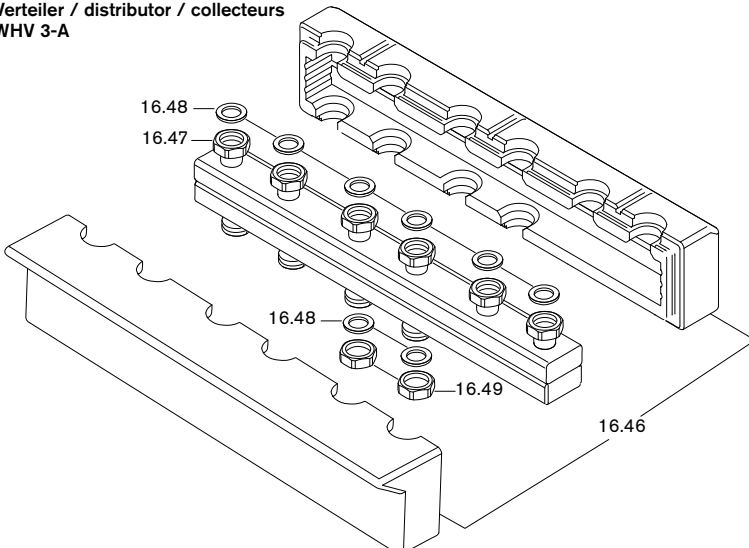
**Verteiler / distributor / collecteurs
WHV 2-A**



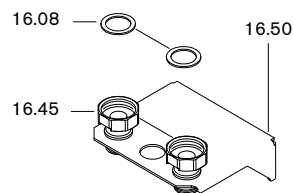
**Verteiler mit hydraulischer Weiche / Distributor with hydraulic de-couple /
Collecteur avec bouteille casse-pression**



**Verteiler / distributor / collecteurs
WHV 3-A**



**Wandkonsole / Wall bracket / Attache murale
WHÜ-A**

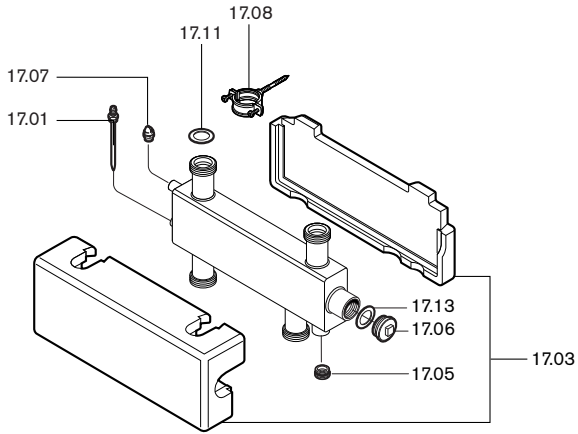


unverbindliche Preisempfehlung

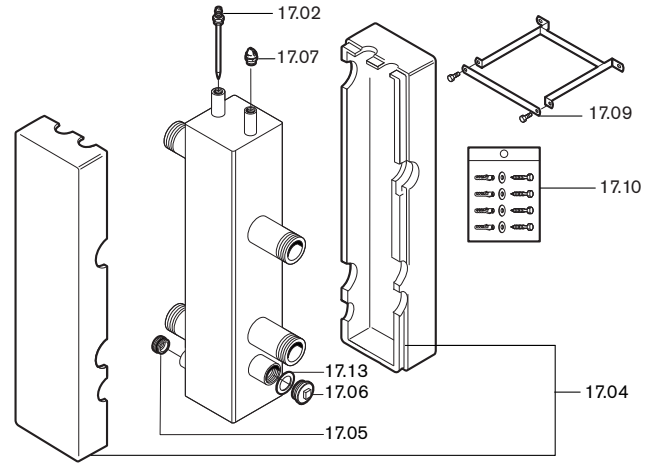
Bild Pict. Photo	Bezeichnung Brenner-Typenreihe Burner serie Type brûleur	Bestell-Nr. Order-No. No de commande	Preis EUR (o. MwSt.)	Designation	Désignation
16.39	Überwurfmutter G 3/4 x 22,2 L=13	409 000 04 427		Union nut	Contre-écrou
16.40	Verbindungsrohr 65 mm (WHM25)	409 000 04 567		Connection pipe	Tube de liaison
16.41	62,5 mm (WHM32)	409 000 04 837			
16.42	Reduziermuffe G1 1/2l x G1A x 32 (WHPA)	409 000 05 777		Reducing socket	Manchon de réduction
16.43	Reduzierstück G1 1/2l x G1 1/4A x 32 (WHPA)	409 000 12 177		Reducer	Pièce de réduction
16.44	Reduziermuffe G1 1/2Fl. x G1 1/4l x 40 (WHPA)	409 000 12 187		Reducing socket	Manchon de réduction
16.45	Überwurfmutter G1 1/2 x 41,5 L=19	409 000 12 197		Union nut	Contre-écrou
16.46	Isolierschale WHV 2-A WHV 3-A WHV 2-W WHV 2-4-W WHV 3-4-W	409 000 12 527 409 000 12 567 409 000 12 587 409 000 12 817 409 000 12 827		Insulating tray	Coquille d'isolation
16.47	Überwurfmutter G 1 1/2 x 42,5 L=19 (WHV2/3-A, WHV2/3-4-W)	409 000 12 537		Union nut	Contre-écrou
16.48	Dichtung 32 x 44 x 2 (1 1/2)	409 000 06 597		Seal	Joint
16.49	Abschlusskappe G 1 1/2 15 mm hoch (WHV2/3-A)	409 000 12 547		Cap	Capuchon
16.50	Wandkonsole WHÜ-A-DN 20 WHÜ-A-DN 25	409 000 12 497 409 000 12 507		Wall bracket	Attache murale
16.51	Verschlussstopfen 1/2 mit O-Ring	409 000 06 687		Closing plug with O ring	Bouchon obturateur avec joint
16.52	Tauchhülse G1/2 mit O-Ring	409 000 12 597		Immersion sleeve with O ring	Doigt de gant avec joint torique
16.53	Scheibe 10,5 x 30,0 x 2,5	430 024		Washer	Rondelle

17. Hydraulische Weichen / Hydraulic de-couple / Bouteille casse-pression

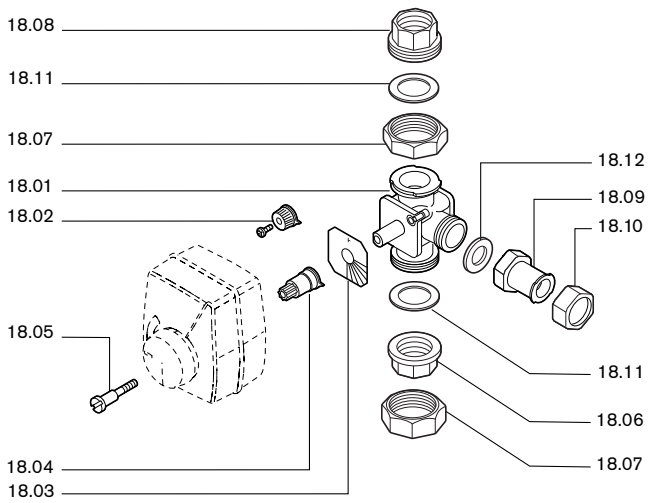
WHW4



WHW10



18. 3-Wege-Mischer mit Stellknopf / 3 way mixer with adjusting button /
Vanne mélangeuse 3 voies avec bouton de réglage



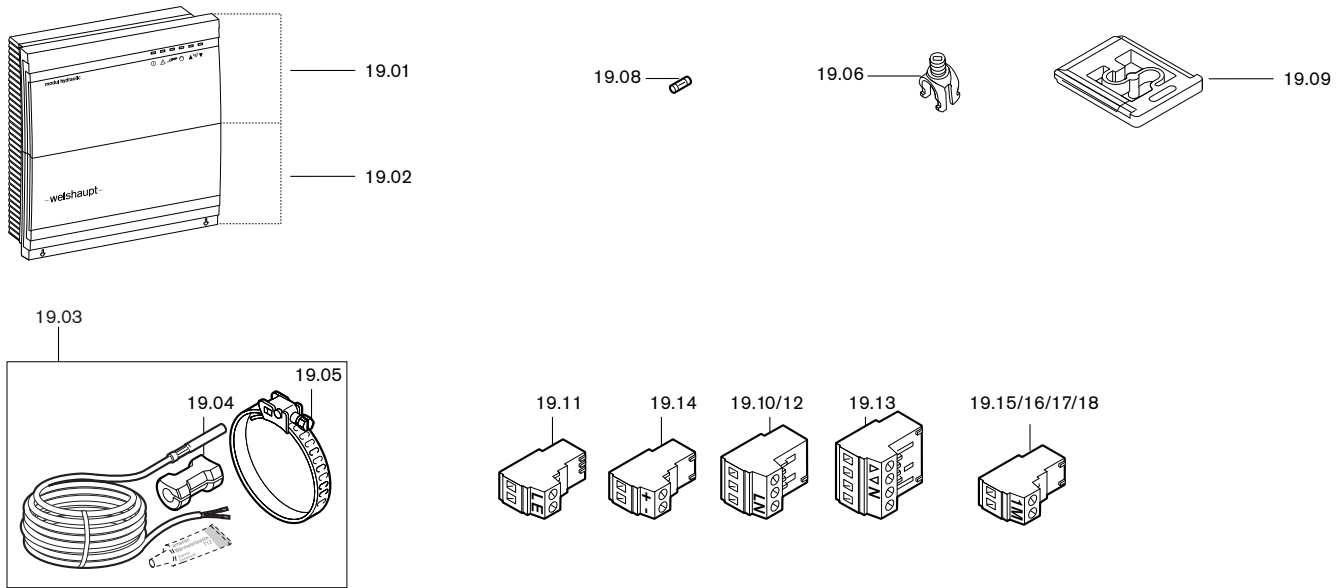
unverbindliche Preisempfehlung

Bild Pict. Photo	Bezeichnung Brenner-Typenreihe Burner serie Type brûleur	Bestell-Nr. Order-No. No de commande	Preis EUR (o. MwSt.)	Designation	Désignation
17.	Hydraulische Weichen			Hydraulic de-couple	Bouteille casse-pressure
17.01	Tauchhülse R 1/2 Ø l=6,5; L=100 WHW 4	471 807 01 027		Immersion sleeve	Doigt de gant
17.02	R 1/2 Ø l=6,5; L=145 WHW 10	409 000 05 947			
17.03	Isolierschale WHW4	409 000 05 857		Insulation	Isolation
17.04	WHW10	409 000 05 937			
17.05	Verschlusschraube G 3/4 für WHW mit O-Ring	409 000 05 807		Cover screw with O ring	Vis d'obturation avec joint
17.06	G 1 1/4 für WHW mit O-Ring	409 000 05 817			
17.07	Entlüftungsventil 3/8 für WHW	409 000 05 827		Vent valve	Robinet de purge
17.08	Befestigungs-Set WHW 4	409 000 05 837		Assembling set	Fixation
17.09	WHW 10	409 000 05 957			
17.10	Dübelset WHW10	409 000 06 007		Dowel set	Kit cheville
17.11	Dichtung 32 x 44 x 2 (1 1/2)	409 000 06 597		Seal	Joint
17.12	42 x 52 x 2 (lose beigelegt - ohne Bild)	409 000 06 737		(supplied loose - no picture)	(livré séparément - sans photo)
17.13	42 x 52 x 4 (Magnetitsammler)	409 000 06 807		(Magnetite collector)	(collecteur magnétique)
18.	3-Wege-Mischer mit Stellknopf			3 way mixer with adjusting button	Vanne mélangeuse 3 voies avec bouton de réglage
18.01	3-Wege-Mischer komplett Kvs 4,0 G1 x G1 1/2 Kvs 8,0 G1 x G1 1/2 Kvs 18,0	409 000 05 337 409 000 04 577 409 000 04 847		3 way mixer complete	Vanne mélangeuse 3 voies
18.02	Stellknopf für Mischer mit Schraube M5x12	409 000 05 277		Adjusting button for mixer with screw	Bouton de réglage pour mélangeur avec vis
18.03	Aufkleber Mischerplatte für Linkseinbau	409 000 04 587		Sticker mixer plate for left handed installation	Autocoll. pour mélangeur avec montage à gauche
18.04	Hülse für Mischer/Motor D4074 WHM	409 000 04 607		Sleeve for mixer/motor	Douille jonction mot.-van
18.05	Schraube für Mischermotorachse WHM	409 000 04 617		Screw for mixer/motor shaft	Vis pour axe moteur vanne
18.06	Einlegeeteil G11 x 1 1/2Fl.	409 000 04 477		Insert	Écartement
18.07	Überwurfmutter G 1 1/2 x 42,2 L=19	409 000 04 157		Union nut	Contre-écrou
18.08	Einschraubteil G11 x G1 1/2A	480 000 07 387		Screwed insert	Ensemble à visser
18.09	Flanschmuffe G11 x G1Fl.	480 000 07 397		Flange socket	Raccordement
18.10	Überwurfmutter G1 x 28,6 L=18	480 000 07 407		Union nut	Contre-écrou
18.11	Dichtung 33 x 45 x 2 (1 1/2)	409 000 04 177		Gasket	Joint
18.12	Dichtung 30 x 22 x 2 (1)	480 000 07 307		Gasket	Joint

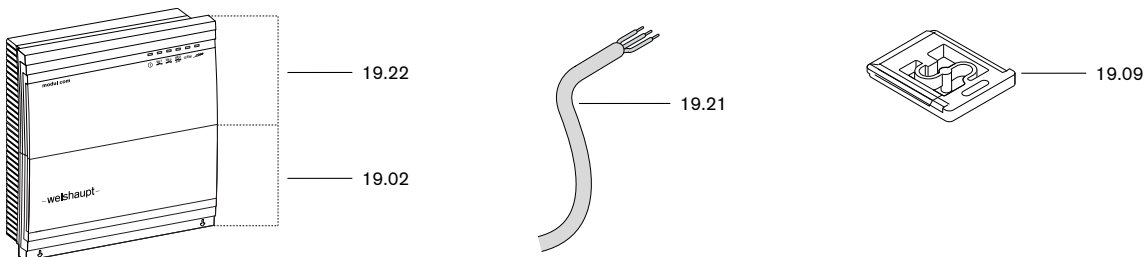
19. Erweiterungsmodule / Extension module / Module d'extension WCM-EM 2.0/2.1

Kommunikationsmodule / Communication module / Modules de communication WCM-COM 1.0 expert/home

Erweiterungsmodule / Extension module / Module d'extension
WCM-EM 2.0/2.1



Kommunikationsmodule / Communication module / Modules de communication
WCM-COM 1.0 expert/home

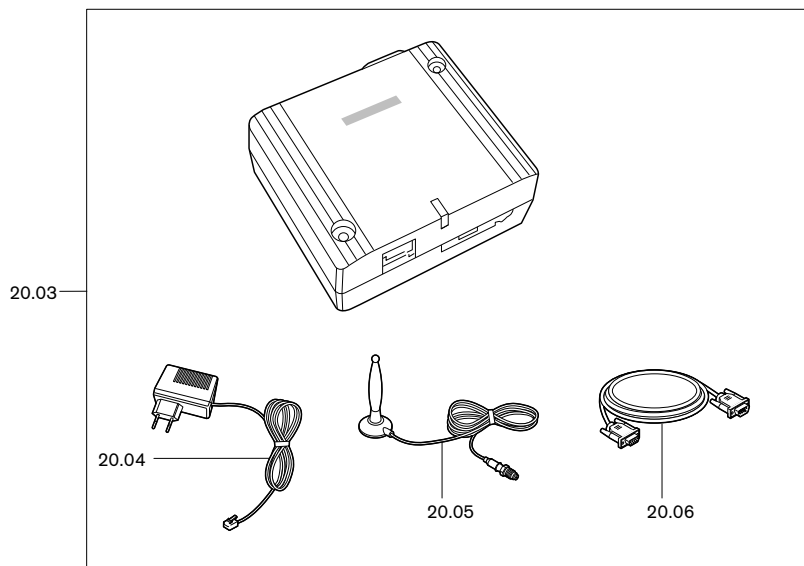
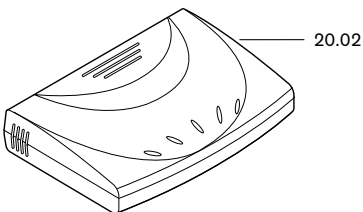


20. Regelungs-Zubehör / Spares control access. / Pièces acces. régulation

Kaskadenmanager / Cascade Manager / Manager de cascade
WCM-KA 2.0

20.01 

Modem



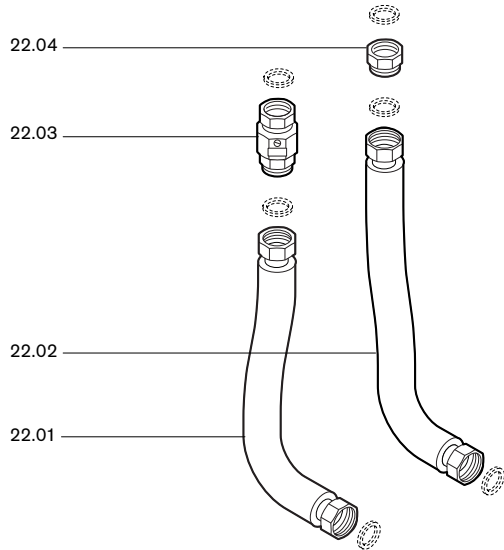
unverbindliche Preisempfehlung

Bild Pict. Photo	Bezeichnung Brenner-Typenreihe Burner serie Type brûleur	Bestell-Nr. Order-No. No de commande	Preis EUR (o. MwSt.)	Designation	Désignation
19.	Erweiterungsmodule WCM-EM 2.0/2.1 Kommunikationsmodule WCM-COM 1.0 expert/home			module Communication module	Module d'extension Modules de communication
	<u>Erweiterungsmodule WCM-EM 2.0/2.1</u>			<u>Extension module WCM-EM 2.0 in connection with WCM-FS</u>	<u>Module d'extension WCM-EM 2.0 avec WCM-FS</u>
19.01	Deckel modul hydraulik WCM-EM 2.0	481 000 00 937		Cover module hydraulic	Couvercle côté module hydraulique
19.02	Deckel Anschlussbereich	481 000 00 927		Cover connection area	Couvercle côté raccordements
19.03	Vorlauffühler NTC 5 k (Anlege-Tauchfühler)	481 000 00 872		Supply sensor (contact immersion sensor)	Sonde de départ (sonde de contact-sonde de doigt de gant)
19.04	Hülse für Anlegefühler	411 150 22 167		Sleeve for contact sensor	Gaine pour sonde de contact
19.05	Spannband	499 316		Strap	Collier de serrage
19.06	Zugentlastungs-Set	481 000 00 947		Torsion relief set	Dispositif de maintien de câble
19.07	Leiterplatte (ohne Bild) WCM-EM 2.1 (in Verbindung mit WCM-FS 2.0)	481 000 00 932		Printed circuit board (without picture) (in conjunction with)	Platine (sans photo) (en liaison avec WCM-FS 2.0)
19.08	Feinsicherung 6,3 AT	722 024		Fuse	Fusible de protection
19.09	Rastschieber für Hutschienenmontage	481 000 00 917		Sliding catch	Pièce de blocage
19.10	Stecker			Plug	Fiches
19.11	3-polig graphitgrau Rast 5 230V	716 275		3 pole grey	3 pôles gris graphit
19.12	2-polig türkisblau H1 Rast 5	716 276		2 pole turquoise	2 pôles bleu turquoise
19.13	3-polig pastellviolett MFA1	716 277		3 pole violet	3 pôles violet pastel
19.14	4-polig signalgelb MM1 Rast 5	716 278		4 pole yellow	4 pôles jaune fluo
19.15	2-polig lichtblau eBus Rast 5	716 279		2 pole light blue	2 pôles gris clair
19.16	2-polig signalgrün B1 Rast 5	716 280		2 pole green	2 pôles vert
19.17	2-polig signalgelb B3 Rast 5	716 281		2 pole yellow	2 pôles jaune fluo
19.18	2-polig weiß B6 Rast 5	716 282		2 pole white	2 pôles blanc
	2-polig signalblau Leistungssteuersignal Pumpe	716 283		2 pole blue load control signal pump	2 pôles bleu fluo - signal de commande de puissance pompe
	<u>Kommunikationsmodule WCM-COM 1.0 expert/home</u>			<u>Communication module expert/home</u>	<u>Modules de communication expert/home</u>
19.20	SD-Karte mit Web-Seiten (ohne Bild)	481 000 01 077		SD card with Web pages (without picture)	Carte micro SD avec pages Web (sans photo)
19.21	Ethernet-Kabel 1,5m	481 000 01 087		Ethernet cable	Câble Ethernet
19.22	Deckel modul com WCM-COM 1.0 expert WCM-COM 1.0 home	481 000 00 987 481 000 01 257		Cpover module com	Couvercle module com
20.	Regelungs-Zubehör			Spares control access.	Pièces acces. régulation
	<u>Kaskadenmanger WCM-KA 2.0</u>			<u>Cascade Manager</u>	<u>Manager de cascade</u>
20.01	Feinsicherung	722 019		Fuse	Fusible de protection
	<u>Modem</u>			<u>Modem</u>	<u>Modem</u>
20.02	Analog-Modem	481 000 00 487		Analog-Modem	Analog-Modem
20.03	GSM-Modem mit Netzteil, Antenne und Leitung	481 000 00 497		GSM-Modem with adapter, aerial and cable	Modem avec réseau, antenne et câble de liaison
20.04	Steckernetzteil 2000 mm für GSM-Modem mit Anschlussleitung	481 000 00 517		Plug housing for GSM Modem with connection cable	Câble de raccordement pour modem GSM avec câble de liaison
20.05	Dual-Band Magnetantenne 2500 mm 3 dB für GSM-Modem	481 000 00 547		Dual band antenna for GSM Modem	Antenne pour modem GSM
20.06	Serielle Leitung 2000 mm WEA zum Modem 9-polig 1:1 male/female für GSM-Modem	481 000 00 557		Serial cable for GSM Modem	Câble de liaison série WEA vers Modem
	<u>PC-Software W-EA</u>			<u>PC-Software W-EA</u>	<u>Software W-EA pour PC</u>
20.07	CD für W-EA (ohne Bild)	481 000 00 437		CD (without picture)	CD (sans photo)

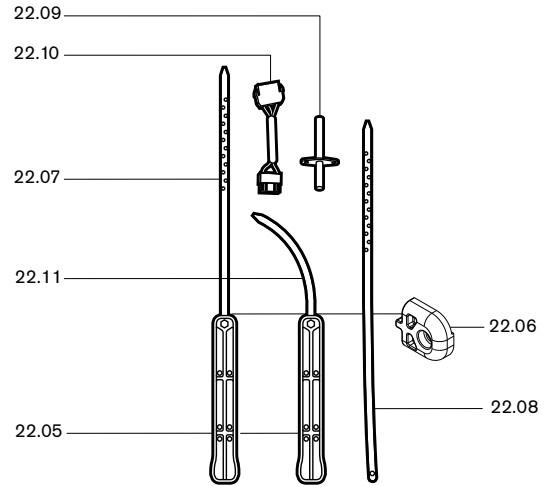
21. Gashahn / Gas valve / Vanne gaz
WTC 15-32-A



22. Wellrohr-Set / Pipe set / Kit flexible
WHT WTC 32-A



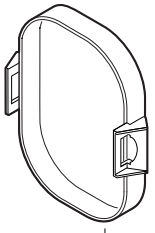
Reinigungs-Set Wärmetauscher / Cleaning kit heat exchanger /
Pièces kit d'entretien échangeur



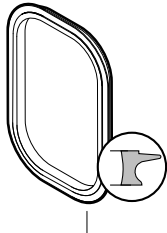
unverbindliche Preisempfehlung

Bild Pict. Photo	Bezeichnung Brenner-Typenreihe Burner serie Type brûleur	Bestell-Nr. Order-No. No de commande	Preis EUR (o. MwSt.)	Designation	Désignation
21.	Gashahn WTC 15–32-A			Gas valve	Vanne gaz
21.01	Überwurfmutter Ø 18,2	480 000 07 537		Union nut	Contre écrou
21.02	Klemmring Ø 18	480 000 07 547		Fixing ring	Circlips
22.	Wellrohr-Set WHT WTC 32-A, Reinigungs-Set Wärmetauscher			Pipe set Cleaning kit heat exchanger	Kit flexible Pièces kit d'entretien échangeur
	<u>Wellrohr-Set WHT WTC 32-A</u>			<u>Pipe set WHT WTC 32-A</u>	<u>Kit flexible WHT WTC 32-A</u>
22.01	Wellrohr Edelstahl 380 mm lang G 1 1/4 I x G 1 1/8 I, DN 25 mit Wärmedämmung und Dichtungen	409 000 06 397		Corrugated furnace tube stainless steel with heat insulation and gaskets	Flexible inox avec coquille isolante et joints
22.02	Wellrohr Edelstahl 490 mm lang G 1 1/4 I x G 1 1/8 I, DN 25 mit Wärmedämmung und Dichtungen	409 000 06 407		Corrugated furnace tube stainless steel with heat insulation and gaskets	Flexible inox avec coquille isolante et joints
22.03	Rückflussverhinderer G 1 1/8 A x G 3/4 I mit Dichtung 24,4 x 19,7 x 2	409 000 06 417		Non return valve with seal	Clapet anti-retour avec joint
22.04	Einschraubteil G 3/4 I x G 1 1/8 A mit Dichtung 24,4 x 19,7 x 2	409 000 06 427		Screw in part with seal	Pièce vissée avec joint
	<u>Reinigungs-Set Wärmetauscher</u>			<u>Cleaning kit heat exchanger</u>	<u>Pièces kit d'entretien échangeur</u>
22.05	Handgriff Reinigungswerkzeug Wärmetauscher	481 000 00 677		Handle cleaning tool heat exchanger	Poignée pour grattoir échangeur
22.06	Befestigungsteil Reinigungsklinge Wärmetauscher	481 000 00 687		Fixing cleaning latch heat exchanger	Support grattoir échangeur
22.07	Reinigungsklinge 270 lang Wärmetauscher WTC 15/ 25/ 32-A	481 000 00 707		Cleaning latch 270 long heat exchanger	Grattoir 270 mm de long échangeur
22.08	Reinigungsklinge 400 lang Wärmetauscher WTC 45/ 60-A	481 000 00 717		Cleaning latch 400 long heat exchanger	Grattoir 400 mm de long échangeur
22.09	Messnippel Feuerraumdruck	481 000 00 722		Test nipple comb. chamber pres- sure	Embout de mesure pression foyer
22.10	Adapterkabel für Gebläsesteuerung mit max. Drehzahl	481 000 00 737		Adaptor cable for fan control with max. speed	Câble de pilotage moteur à vitesse maxi
22.11	Reinigungsklinge gebogen Wärmetauscher WTC 15/ 25/ 32-A	481 000 00 747		Cleaning latch angled heat exchanger	Grattoir coudé échangeur
22.12	Abdeckblech Wärmetauscher (ohne Bild) Feuerraum WTC 15-A WTC 25-A	481 000 01 277 481 000 01 287		Cover plate heat exchanger (without picture) Combustion chamber	Couvercle échangeur (sans photo) chambre de combustion

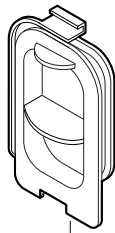
23. Ersatzteile / Spare parts / Pièces de réchange
WAL-PP DN 60



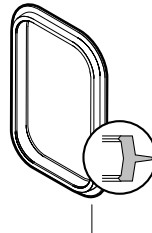
23.01



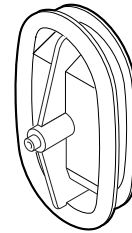
23.02



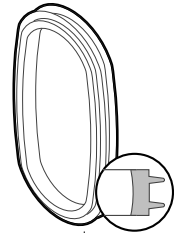
23.03



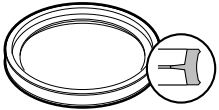
23.04



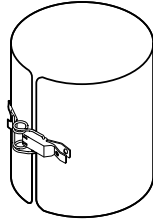
23.05



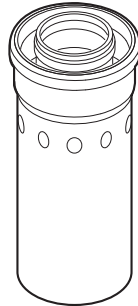
23.06



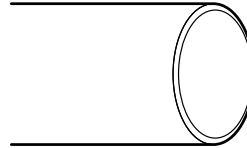
23.07
23.08



23.09



23.10



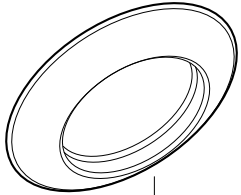
23.11



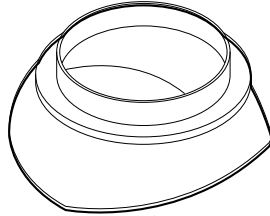
23.12



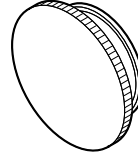
23.13



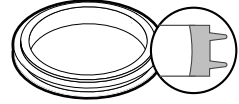
23.14



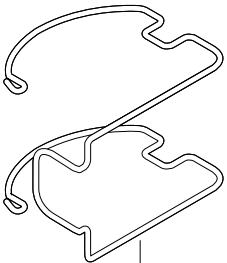
23.15
23.16



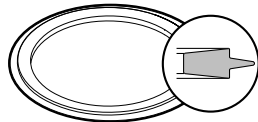
23.17



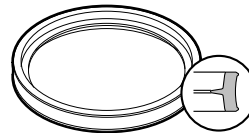
23.18



23.19



23.20

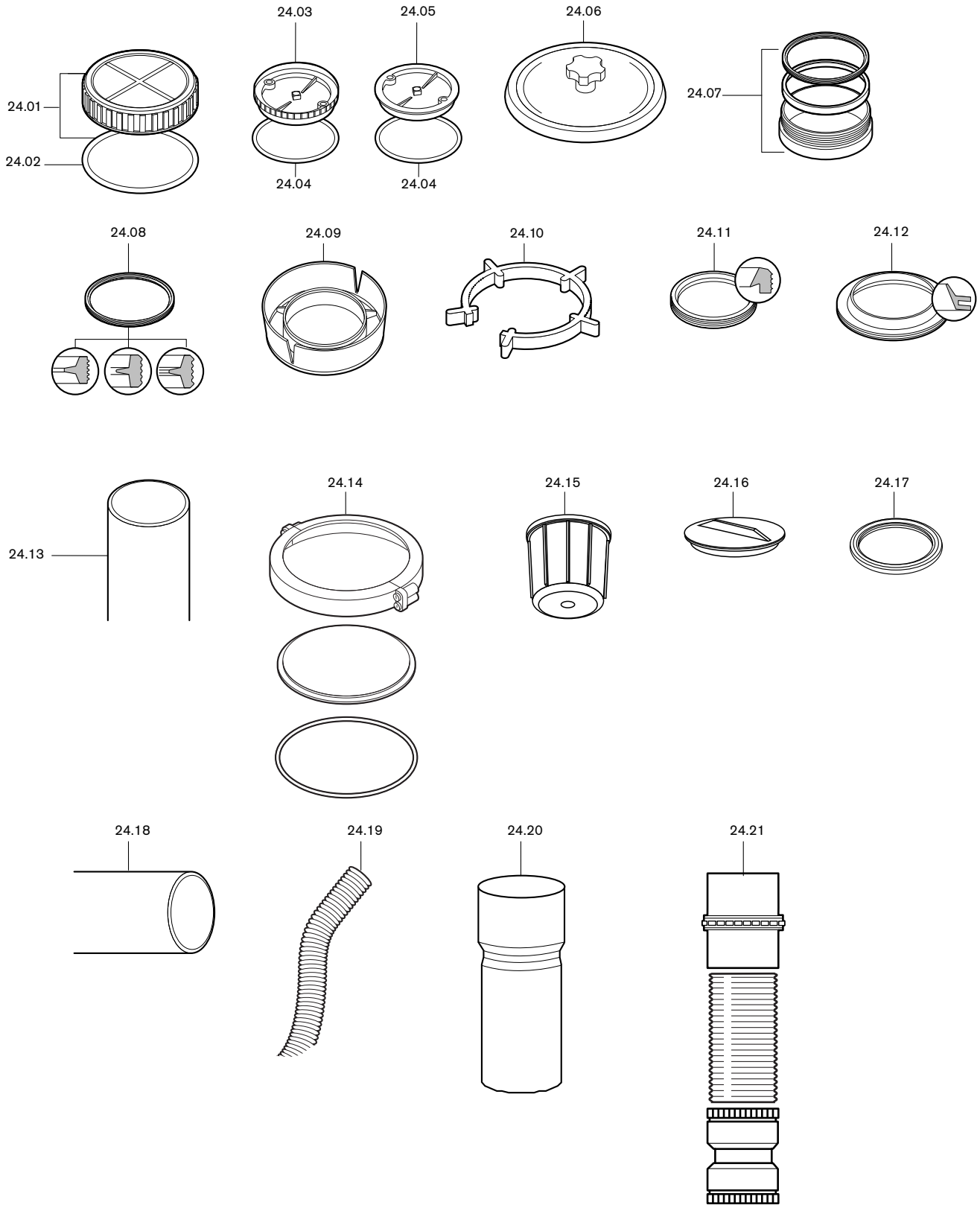


23.21

unverbindliche Preisempfehlung

Bild Pict. Photo	Bezeichnung Brenner-Typenreihe Burner serie Type brûleur	Bestell-Nr. Order-No. No de commande	Preis EUR (o. MwSt.)	Designation	Désignation
23.	Ersatzteile für WAL-PP DN 60			Spare parts	Pièces de réchange
23.01	Deckel Revisionsstück PP DN 60	480 000 13 517		Cover for revision piece	Couvercle pour pièce de révision
23.02	Dichtung Deckel Revisionsstück PP DN 60	480 000 13 527		Sealing cover inspection piece	Joint couvercle pièce de révision
23.03	Deckel Revisionsstück PP DN 100/60	480 000 14 197		Cover for revision piece	Couvercle pour pièce de révision
23.04	Dichtung Deckel Revisionsstück PP DN 100/60	480 000 14 207		Sealing cover inspection piece	Joint couvercle pièce de révision
23.05	Deckel Revisionsbogen PP DN 60 und DN 100/60	480 000 13 467		Cover inspection elbow	Couvercle coude de révision
23.06	Dichtung Deckel Revisionsbogen PP DN 60 und DN 100/60	480 000 13 477		Sealing cover inspection elbow	Joint couvercle coude de révision
23.07	Dichtung DN 60 für PP-Abgasrohr und Abgasbogen	669 432		Sealing flue gas pipe and flue gas elbow	Joint tube et coude de fumées
23.08	Dichtung DN 100 für konz. Rohre und Bogen	669 433		Sealing for conc. pipes and elbows	Joint pour tubes et coudes concent.
23.09	Verschlusschelle weiß für Revisionsstück DN 100	480 000 13 547		Locking clamp white for inspection piece	Collier de serrage blanc pour pièce de révision
23.10	Zuluftrohr weiß DN 100/60, 0,25 m	480 000 13 532		Air intake pipe white	Tube d'amenée d'air blanc
23.11	Rohr ohne Muffe DN 60 schwarz PP 0,4 m UV	480 000 13 577		Pipe without sleeve black	Tube sans manchon noir
23.12	Verschlusskappe M 20 x 2 für Kesselanschlussstück	669 437		Closure cap for boiler connection piece	Obtuteur pour pièce de raccorde- ment chaudière
23.13	Stopfen Silikon weiß RAL 9016 für Kesselanschlussstück	669 438		Stopper Silicone white for boiler connection piece	Bouchon silicone blanc pour pièce de raccordement chaudière
23.14	Mauerblende weiß TPE UV d=99 / D=161 für Wanddurchführung	480 000 13 667		Wall panel white for wall opening	Collerette murale blanche pour passage de mur
23.15	Regenkragen PP schwarz RAL 9011	480 000 13 397		Rain collar PP black	Collerette protect. pluie PP noir
23.16	Regenkragen PP rot RAL 8023	480 000 13 417		Rain collar PP red	Collerette protect. pluie PP rouge
23.17	Revisionsdeckel PP DN 60 für Flexrohr	480 000 14 117		Inspection cover for flexi pipe	Rail support pour coude de soutien
23.18	Dichtung Revisionsdeckel PP DN 60 für Flexrohr	480 000 14 127		Sealing inspection cover for flexi pipe	Joint trappe de révision tube flex.
23.19	Klemmbügel Revisionsdeckel PP DN 60 für Flexrohr	480 000 14 107		Clamp inspection cover for flexi pipe	Etrier de blocage pour trappe de révision tube flex.
23.20	Dichtung DN 60 EPDM/schwarz für Flexrohr	480 000 14 017		Sealing black for flexi pipe	Joint noir pour tube flex.
23.21	Dichtung DN 60 EPDM/schwarz starr für Flexrohr-Adapter-Set	480 000 14 037		Sealing black rigid for flexi pipe adapter set	Joint noir rigide pour set d'adapta- tion tube flex.
23.22	Endrohr INOX mit Bügel für Schachtabdeckung INOX/INOX DN 60 (ohne Bild)	480 000 14 167		Tailpipe INOX with bracket for shaft cover (without picture)	Embout INOX avec étrier de blo- cage pour chapeau de cheminée (sans photo)

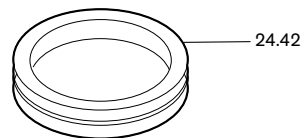
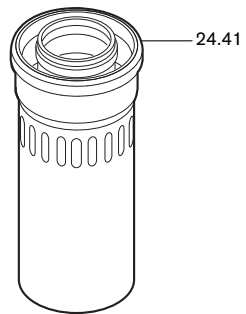
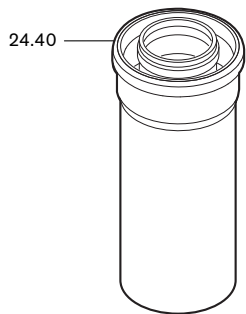
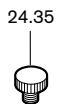
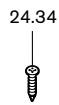
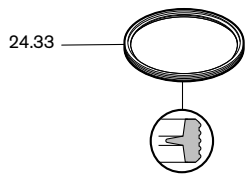
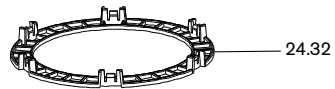
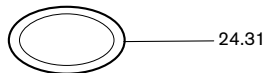
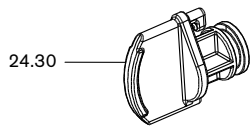
24. Ersatzteile / Spare parts / Pièces de réchange
WAL-PP ab DN 80



unverbindliche Preisempfehlung

Bild Pict. Photo	Bezeichnung Brenner-Typenreihe Burner serie Type brûleur	Bestell-Nr. Order-No. No de commande	Preis EUR (o. MwSt.)	Designation	Désignation
24.	Ersatzteile WAL-PP ab DN 80			Spare parts	Pièces de réchange
24.01	Deckel PP DN 110 mit Profildichtung für Revisionsstück DN 110 und DN 125	669 171		Cover with sealing for inspection piece	Couvercle avec joint pour pièce de révision
24.02	Profildichtung DN 110 für Deckel PP DN 110	669 208		Sealing for cover	Joint pour couvercle
24.03	Deckel DN 80 für Revisionsstück DN 80 PP DN 110 für Revisionsstück DN 110	480 000 09 477 669 258		Cover for inspection piece for inspection piece	Couvercle pour pièce de révision pour pièce de révision
24.04	Runddichtung DN 80 für Deckel DN 80 DN 80 für Revisionsstück DN 110 für Deckel Revisionsstück DN 160/110 225 x 50 für Siphon der Abgasabsperrrichtung	480 000 09 487 669 182 669 259 669 293		Sealing for cover for inspection piece for inspection piece cover for flue gas shut off device siphon	Joint pour couvercle pour pièce de révision pour trappe de révision pour siphon du clapet de fumées
24.05	Deckel für Revisionsstück PP/PP, DN 80	480 000 10 287		Cover for revision piece	Couvercle pour pièce de révision
24.06	Deckel weiß DN 125 für Revisionsstück INOX DN 125 für Revisionsstück INOX DN 160 für Revisionsstück INOX DN 185 für Revisionsstück	669 173 669 174 669 175 669 176		Cover white for inspection piece refined steel for inspection piece refined steel for inspection piece refined steel for inspection piece	Couvercle blanc pour trappe inox pour trappe de révision inox pour trappe de révision inox pour trappe de révision
24.07	Set (Gewinding, Sprengring, T-Dichtung für Flexrohr) DN 80 DN 110	669 177 669 178		Set (threaded washer, spring washer, T seal for flex. pipe)	Set de joints (pour tube flexible)
24.08	T-Dichtung DN 80 für Schraubkupplung PP DN 110 für Schraubkupplung PP DN 125 für Rohr weiß DN 125/80 DN 160 für Rohr weiß DN 160	669 179 669 180 669 181 669 257		T seal for screwed coupl. for screwed coupl. for pipe white for pipe white	Joint en T pour manchon à vis. pour manchon à visser pour tube blanc pour tube blanc
24.09	Distanzhalter DN 125/80 mit Kerbe DN 160/110 mit Kerbe	480 000 09 047 480 000 10 757		Distance piece with notch with notch	Pièce d'écartement avec encoches avec encoches
24.10	Abstandshalteclip DN 80 für Rohr DN 125/80	669 184		Spacer clip for pipe	Clips pour pièce d'écartement
24.11	Dichtung DN 80 für PP-Abgasrohr EPDM DN 110 für PP-Abgasrohr DN 125 für PP-Abgasrohr DN 160 für PP-Abgasrohr DN 200 für PP-Abgasrohr	669 252 669 212 669 295 669 296 669 210		Seal DN 80 for PP flue gas pipe DN 110 for PP flue gas pipe DN 125 for PP flue gas pipe DN 160 for PP flue gas pipe DN 200 for PP flue gas pipe	Joint d'étanchéité DN 80 pour conduite gaz PP DN 110 pour conduite gaz PP DN 125 pour conduite gaz PP DN 160 pour conduite gaz PP DN 200 pour conduite gaz PP
24.12	DN 80 für Schachtabdeckung PE und Mündungsabschluss DN 110 für Schachtabdeckung PE und Mündungsabschluss	669 202 669 203		for chimney cover PE and chimney outlet for chimney cover PE and chimney outlet	pour chapeau de cheminée PE et partie terminale pour chapeau de cheminée PE et partie terminale
24.13	Mündungsrohr UV-beständig DN 80 0,5 m, PP-schwarz DN 80 1,7 m, PP-schwarz DN 110 0,5 m, PP-schwarz DN 125 0,5 m, PP-schwarz DN 160 0,5 m, PP-schwarz DN 200 0,5 m, PP-schwarz	669 200 480 000 10 987 669 201 669 375 669 376 669 377		Mouth pipe UV resistant black black black black black black	Embout terminal protégé UV noir noir noir noir noir noir
	Mündungsrohr INOX DN 80 0,5 m DN 110 0,5 m DN 125 0,5 m	669 378 669 379 669 380		Mouth pipe INOX	Embout terminal inox
24.14	Deckel PP DN 160 mit Runddichtung für Revisionsstück und Endstück DN 160 und DN 200	669 205		Lid with round gasket for revision piece and end piece	Couvercle PP avec joint pour trappe de visite et pièce terminale
24.15	Schraubkappe Siphon mit Runddichtung (Abgasabsperrrichtung)	480 000 10 632		Screw cap siphon with round seal (flue gas shut off device)	Bouchon Siphon avec joint (clapet de fumées)
24.16	Deckel PP mit Dichtung für Revisionsbogen PP/PP 87° DN 125/80	669 294		Cover with sealing for inspection elbow	Couvercle avec joint pour coude de révision
24.17	Dichtung für Deckel PP (für Revisionsbogen DN 125/80)	669 298		Sealing for cover (for inspection elbow)	Joint pour couvercle (pour coude de révision)
24.18	Schutzrohr PE DN 125 0,3 m	480 000 06 297		Protective pipe	Tube protection
24.19	Kondensatschlauch DN 40, 1500 mm lang	480 000 08 687		Condensate hose	Tuyau condensats
24.20	Einsatz UV für Flexrohr Sprengring DN 80 DN 110	480 000 06 887 480 000 06 917		Insert UV for flex tube safety ring	Embout pour tube flexible protégé anti UV
24.21	Reparaturset Flexrohr DN 80 DN 110	480 000 06 882 480 000 06 892		Repair kit flex tube	Kit de réparation tube flexible

24. Ersatzteile / Spare parts / Pièces de réchange
WAL-PP ab DN 80













unverbindliche Preisempfehlung

Bild Pict. Photo	Bezeichnung Brenner-Typenreihe Burner serie Type brûleur	Bestell-Nr. Order-No. No de commande	Preis EUR (o. MwSt.)	Designation	Désignation
	<u>Ersatzteile für Universal-Kesselanschlussstück</u>			<u>Spare parts for universal boiler connection</u>	<u>Pièces pour set de raccordement chaudière universel</u>
24.30	Stopfen PP grau	669 253		Plug grey	Bouchon gris
24.31	Runddichtung 11 x 2 für Stopfen	669 254		Sealing for stopper	Joint pour bouchon
24.32	Gitter DN 80	669 255		Grill	Grille
24.33	T-Dichtung DN 125	669 256		T-sealing	Joint T
24.34	Blechschauben-Set weiß 4,2 x 12	669 261		Screw set white	Set de vis tôle blanches
	<u>Ersatzteile für Kesselanschlussstück</u>			<u>Spares for boiler connection piece</u>	<u>Pièces pour set raccord. chaudière</u>
24.35	Rändelschraube M14 PP	669 185		Thumbscrew	Vis crantée
24.36	Runddichtung DN 14	669 186		Sealing	Joint
24.37	Durchführungsdichtung DN 20 weiß	669 187		Sealing white	Joint de passage blanc
24.38	Blechschauben-Set St. 4,2 x 9,5 weiß DIN 7981 (4 Stück)	669 188		Screw set white (4 off)	Set de vis tôle blanches (4 pièces)
24.39	Stopfen DN 20 weiß	669 189		Plug white	Bouchon blanc
	<u>Ersatzteile für luftumspülte Grundbausätze</u>			<u>Spares for air circulated basic components</u>	<u>Pièces pour éléments de raccor- dement de base concentriques avec entrée d'air en périphérie</u>
24.40	Rohr weiß 0,25 m DN 125/80 mit Abdichtung	480 000 06 782		Pipe white with cover	Tube blanc avec joint
24.41	Rohr weiß 0,25 m DN 125/80 mit Zuluftsclitzen und Abdichtung	480 000 06 792		Pipe white with air intake slots and cover	Tube blanc avec ouilles d'amenée d'air
24.42	Durchführungsdichtung DN 80	480 000 06 807		Duct seal	Joint de passage

Weishaupt in Ihrer Nähe?

Adressen, Telefonnummern usw.
finden sie unter www.weishaupt.de

Druck-Nr. 83031701, Mai 2013
Änderungen aller Art vorbehalten.
Nachdruck verboten.

Produkt		Beschreibung	Leistung
	W-Brenner	Die millionenfach bewährte Kompakt-Baureihe: Sparsam, zuverlässig, vollautomatisch. Öl-, Gas- und Zweistoffbrenner für Ein- und Mehrfamilienhäuser sowie Gewerbebetriebe. Als purflam Brenner wird Öl nahezu rußfrei verbrannt und NO _x -Emissionen nachhaltig reduziert.	bis 570 kW
	monarch® und Industriebrenner	Der legendäre Industriebrenner: Bewährt, langlebig, übersichtlich. Öl-, Gas- und Zweistoffbrenner für zentrale Wärmeversorgungsanlagen.	bis 11.700 kW
	multiflam® Brenner	Innovative Weishaupt-Technologie für Großbrenner: Minimale Emissionswerte besonders bei Leistungen über ein Megawatt. Öl-, Gas- und Zweistoffbrenner mit patentierter Brennstoffaufteilung.	bis 17.000 kW
	WK-Industriebrenner	Kraftpakete im Baukastensystem: Anpassungsfähig, robust, leistungsstark. Öl-, Gas- und Zweistoffbrenner für Industrieanlagen.	bis 28.000 kW
	Thermo Unit	Die Heizsysteme Thermo Unit aus Guss oder Stahl: Modern, wirtschaftlich, zuverlässig. Für die umweltschonende Beheizung von Ein- und Mehrfamilienhäusern. Brennstoff: Wahlweise Gas oder Öl.	bis 55 kW
	Thermo Condens	Die innovativen Gas-Brennwertgeräte mit SCOT-System: Effizient, schadstoffarm, vielseitig. Ideal für Wohnungen, Ein- und Mehrfamilienhäuser. Und für den großen Wärmebedarf als bodenstehende Gas-Brennwertkessel mit bis zu 1200 kW Leistung (Kaskade).	bis 1.200 kW
	Wärmepumpen	Das Wärmepumpenprogramm bietet Lösungen für die Nutzung von Wärme aus der Luft, der Erde oder dem Grundwasser. Die Systeme sind geeignet für Sanierung oder Neubau.	bis 130 kW
	Solar-Systeme	Gratisenergie von der Sonne: Perfekt abgestimmte Komponenten, innovativ, bewährt. Formschöne Flachdachkollektoren zur Heizungsunterstützung und Trinkwassererwärmung.	
	Wassererwärmer / Energiespeicher	Das attraktive Programm zur Trinkwassererwärmung umfasst klassische Wassererwärmer, die über ein Heizsystem versorgt werden und Energiespeicher, die über Solarsysteme gespeist werden können.	
	MSR-Technik / Gebäudeautomation	Vom Schaltschrank bis zur Komplettsteuerung von Gebäudetechnik – bei Weishaupt finden Sie das gesamte Spektrum moderner MSR Technik. Zukunftsorientiert, wirtschaftlich und flexibel.	