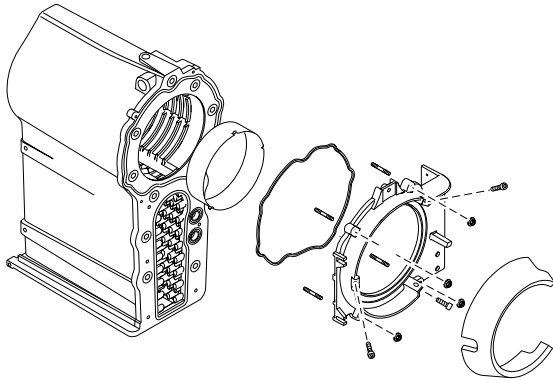


**Ersatzteile für
Thermo Condens
WTC-OW**

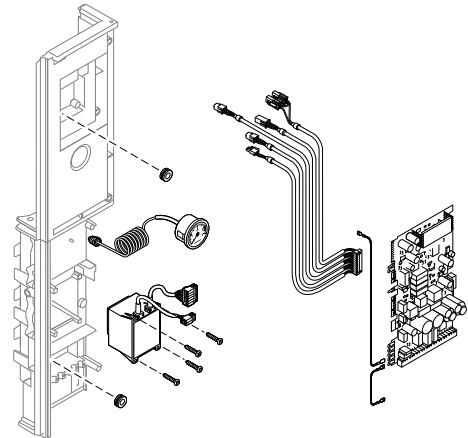
**Spare parts for
Thermo Condens
WTC-OW**

**Pièces de rechange
pour Thermo Condens
WTC-OW**

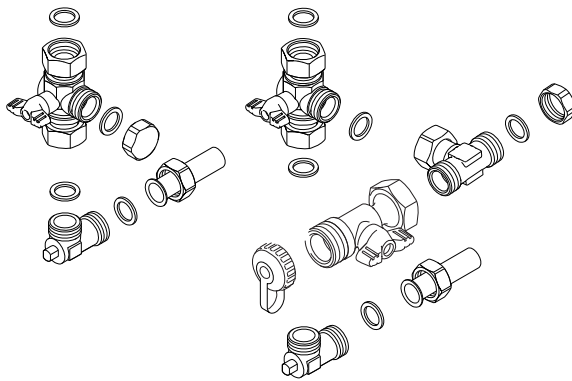
– weishaupt –



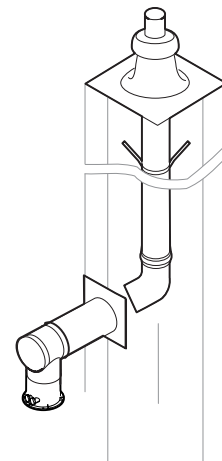
Wärmezelle



Bedieneinheit



Hydraulik



Abgassystem

Gebrauch

Systemtyp und Fabriknummer feststellen.
Diese Angaben stehen auf dem Typenschild.

Zuordnung des defekten Teiles zu einer der
Sachgruppen des Inhaltsverzeichnisses
bestimmen.

Teil in der entsprechenden Sachgruppe der
Ersatzteilliste auswählen.

Instructions for use

Determine system type and serial number.
These data are on the nameplate.

Coordination of the defective part to one of
the subject indexes of the table of contents.

Select part in the appropriate subject index of
the spare parts list.

Utilisation

Chercher le type et le numéro de fabrication
du system. Ces éléments se trouvent sur la
plaque signalétique.

La pièce défectueuse appartient à une famille
du catalogue.

Choisir la pièce dans cette famille.

Bitte geben sie in der Bestellung an:

- Bezeichnung des Ersatzteiles
- Bestellnummer
- **Systemtyp**
- **Fabriknummer**

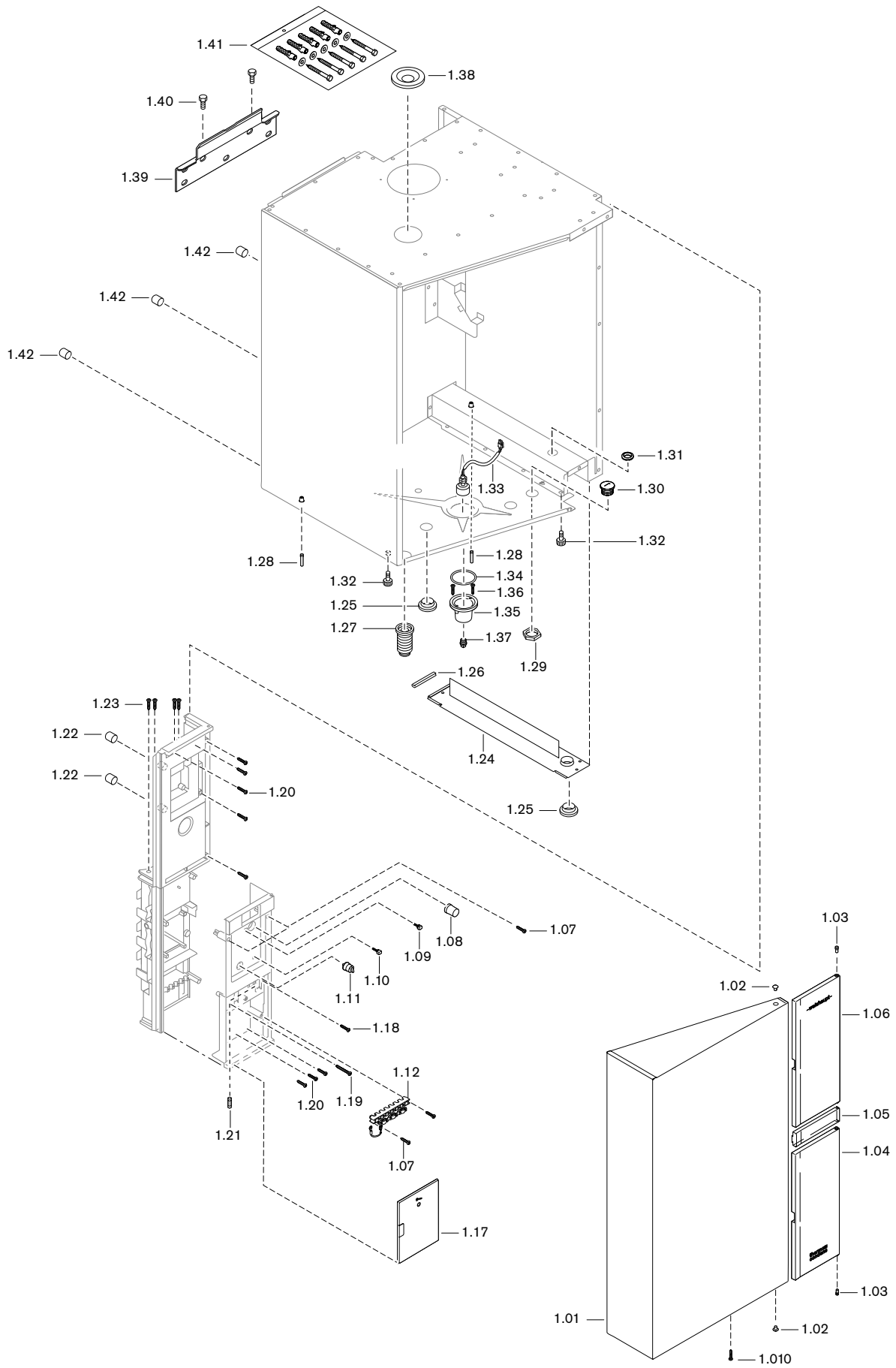
Kindly indicate in the order:

- Designation of the spare part
- Order-No.
- **System type**
- **Serial-No.**

Indiquer également:

- Désignation de la pièce
- No de référence
- **Type du systeme**
- **No de fabrication**

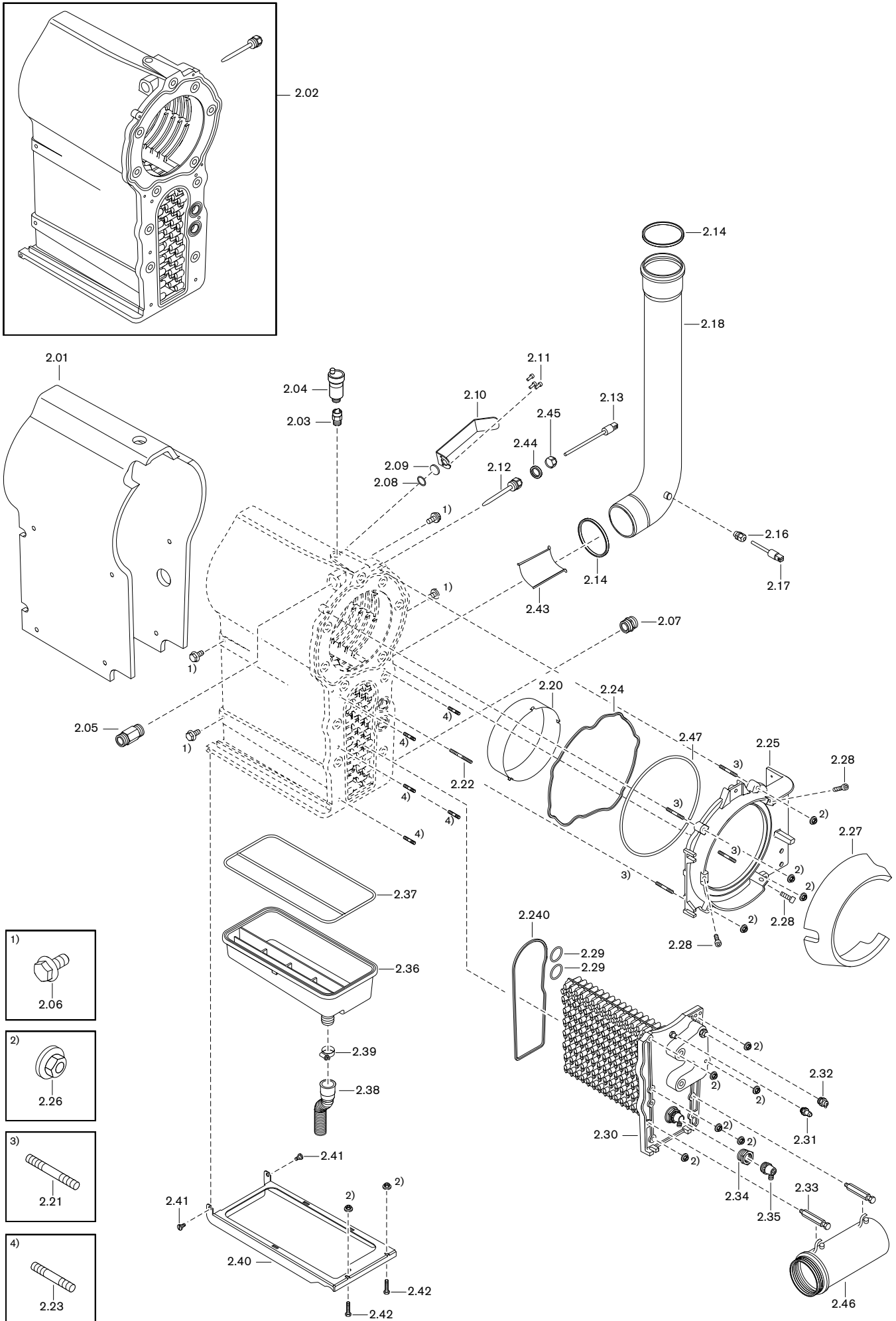
1. Verkleidung / Casing / Habillage



unverbindliche Preisempfehlung

Bild Pict. Photo	Bezeichnung Brenner-Typenreihe Burner serie Type brûleur	Bestell-Nr. Order-No. No de commande	Preis EUR (o. MwSt.)	Designation	Désignation
1.	Verkleidung			Casing	Habillage
1.01	Deckel komplett	481 015 02 132		Cover complete	Capot complète
1.010	Schraube M4 x 22	481 011 02 417		Screw	Bouton avec joint
1.02	Stopfen 6 mm	446 034		Cap	Bouchon
1.03	Lagerschraube	481 011 22 247		Bearing screw	Vis
1.04	Klappe Kesselschaltfeld komplett	481 011 22 362		Flap boiler control panel cpl.	Capot de tableau de commande
1.05	Abdeckung-LCD	481 011 22 037		Cover LCD	Couvercle afficheur LCD
1.06	Klappe Funktionsblende komplett	481 011 22 382		Flap operating panel cpl.	Capot régulation
1.07	Schraube 4 x 25	409 353		Screw	Vis
1.08	Knopf WCM-CPU mit Dichtring	481 011 22 182		Button with sealing ring	Bouton avec joint
1.09	Betätigungstaste WCM-CPU mit Dichtring	481 011 22 202		Operating key with sealing ring	Touche validation avec joint
1.10	Reset-Taster WCM-CPU mit Dichtring	481 011 22 192		Reset key with sealing ring	Bouton réarm. avec joint
1.11	Knebel Ein/Aus mit Dichtring	481 011 22 172		Locking handle On/Off w. seal. ring	Interrupteur marche/arrêt + joint
1.12	Masseleiste komplett für EMV Schirmung	461 011 22 142		Earth rails cpl. for EMC screening	Serre-câble complète
1.17	Abdeckung El.- Anschlüsse	461 011 22 092		Cover electrical connections	Couvercle boîtier raccordem. électr.
1.18	Schraube 4 x 14	409 352		Screw	Vis
1.19	4 x 35	409 354			
1.20	M 4 x16	409 208			
1.21	Feinsicherung 8A (T)	461 011 22 217		Fuse	Fusible
1.22	Verschlusskappe	481 401 22 027		Closing cap	Bouchon
1.23	Schraube 4 x 12	409 351		Screw	Vis
1.24	Abdeckung Kabelschacht komplett	461 011 02 072		Cover cable duct complete	Couvercle canal de câbles complète
1.25	Tülle Kondensatschlauch ø I 2	481 011 02 367		Grommet condensate hose	Gaine pour tuyau évac. condensats
1.26	Kantenschutzprofil 0,8-1,0 mm	756 027		Edge trim profile	Protection pour découpe
1.27	Faltenbalg Kondensatschlauch	461 011 02 387		Bellows condensate hose	Soufflet tuyau de condensats
1.28	Schaftschraube M6 x 30	481 015 02 127		Screw	Pige de centrage
1.29	Sechskantmutter M25 x 1,5 (nur Ausf. H)	730 753		Hexagon nut (only version H)	Ecrou 6 pans (uniquement exéc. H)
1.30	Verschlussschraube M25 x 1,5 (nur Ausf. H)	730 703		Closing screw (only version H)	Vis d'obturation (uniquement exéc. H)
1.31	Tülle geschlossen	481 011 02 207		Grommet	Douille
1.32	Rändelschraube M6 x 25	481 015 02 117		Screw	Vis moletée
1.33	Niveauschalter	461 011 22 177		Level switch	Interrupteur de niveau
1.34	O-Ring 42 x 3	445 128		O ring	Joint torique
1.35	Niveauschalterbehälter	461 011 02 287		Level switch container	Logement pour interrupteur niveau
1.36	Schraube 4 x 12 - WN1411-K40	409 351		Screw	Vis
1.37	Verschlusstopfen 1/8"	461 011 30 717		Closing plug	Bouchon
1.38	Tülle Entlüfter ø I 27	461 011 02 377		Grommet aerator	Joint de passage dégazeur
1.39	Wandaufhängung	471 064 02 337		Wall bracket	Etrier de fixation murale
1.40	Schraube M6 x 35 DIN 7984	402 406		Screw	Vis
1.41	Dübelset	461 011 02 052		Wall plug set	Set de douilles
1.42	Wandabstandshalter	481 011 02 337		Wall spacer	Dispositif d'écartement
1.43	Hinweisschild Ölbetankung WTC-OW (ohne Bild)	461 011 00 027		Label Oil filling WTC-OW (no picture)	Plaque signalétique Remplissage fioul WTC-OW (sans cartère)
1.44	Aufkleber Schornsteinfegerfunktion (ohne Bild)	461 011 00 377		Sticker Chimney sweep function (no picture)	Autocollant fonction ramoneur (sans photo)

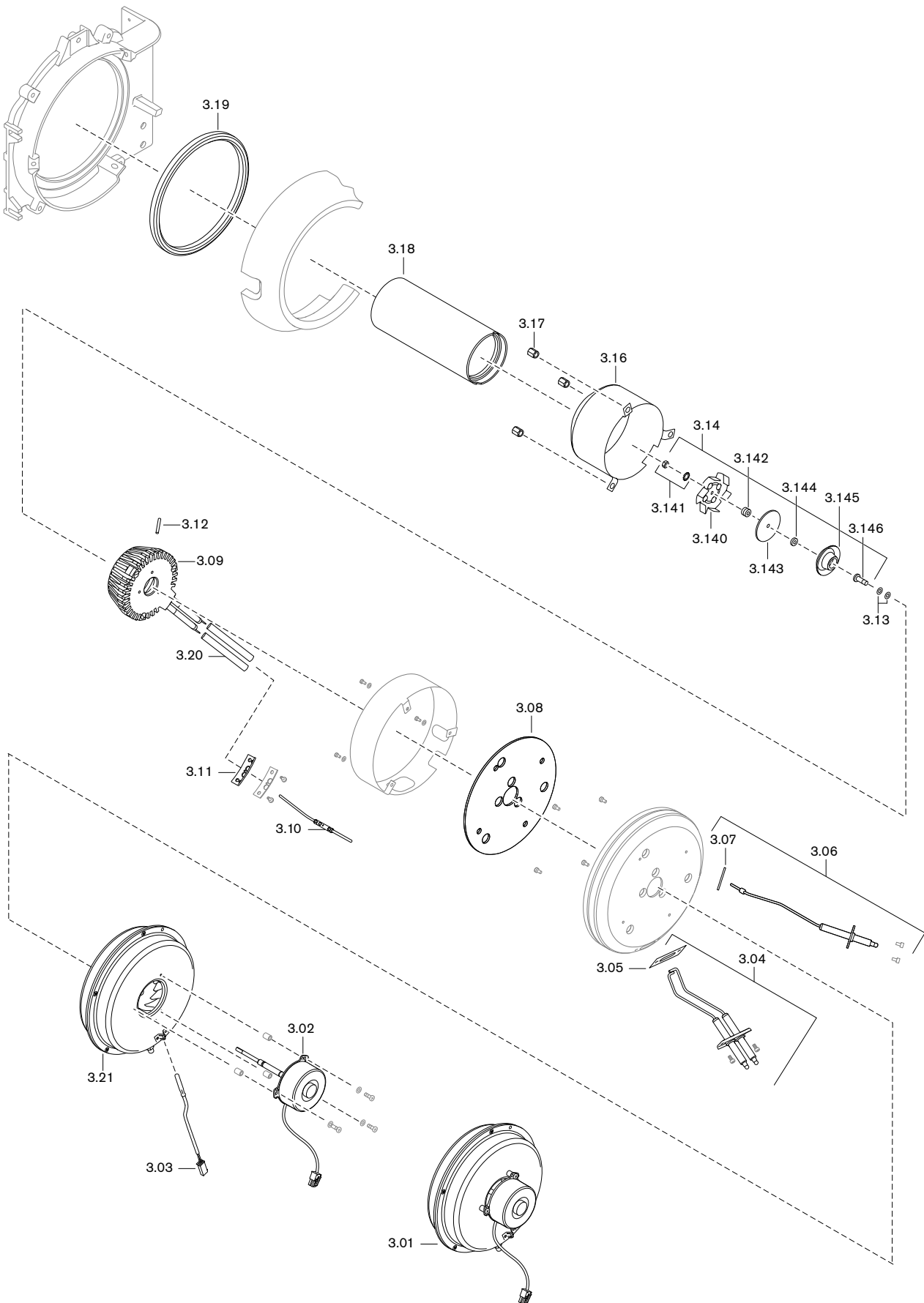
2. Wärmehaube / Heat exchanger / Echangeur



unverbindliche Preisempfehlung

Bild Pict. Photo	Bezeichnung Brenner-Typenreihe Burner serie Type brûleur	Bestell-Nr. Order-No. No de commande	Preis EUR (o. MwSt.)	Designation	Désignation
2.	Wärmezelle			Heat exchanger	Echangeur
2.01	Isolierung Wärmezelle	461 011 30 487		Insulation heat cell	Isolation corps de chauffe
2.02	Wärmetauscher mit Tauchhülse	461 011 30 571		Heat exchanger with immers. sleeve	Echangeur avec doigt de gant
2.03	Absperrventil 3/8l x 3/8A	662 033		Shut off valve	Vanne d'arrêt
2.04	Schnellentlüfter G3/8 ohne Absperrventil	662 032		Quick action vent valve	Dégazeur sans vanne d'arrêt
2.05	Doppelnippel R3/4 x G3/4 x 62	461 011 30 127		Double nipple	Mamelon
2.06	Schraube M8 x 16	409 256		Screw	Vis
2.07	Doppelnippel R3/4 x G3/4 x 29	481 011 30 087		Double nipple	Mamelon
2.08	O-Ring 17,5 x 1,5 -N FPM 80	445 135		O ring	Joint torique
2.09	Schauglas	481 011 30 067		View port	Verre de visée
2.10	Spiegel Schauglas	461 011 30 077		Mirror view port	Miroir pour verre de visée
2.11	Schraube M4 x 10	402 150		Screw	Vis
2.12	Tauchhülse R 1/2	461 011 30 602		Immersion sleeve	Doigt de gant
2.13	NTC-Doppelfühler 5k Vorlauf/STB	461 011 40 267		NTC double sensor	Sonde NTC double départ/sécurité
2.14	Dichtung DN 80	669 252		Gasket	Joint
2.16	Verschraubung M12 x 1,5 IP68	730 608		Screwed union	Raccord
2.17	Temperaturfühler 2 x NTC 5 k	461 011 30 847		Flue gas sensor NTC	Sonde de fumées NTC
2.18	Abgasrohr DN 80 mit STB-Anschluss	461 011 30 797		Flue gas pipe	Tube de fumées
2.20	Brennkammerring	461 011 30 497		Combustion chamber adap.ring	Collerette chambre de combustion
	Stiftschraube			Stud screw	Goujon
2.21	6 x 30-A3K DIN 949-B	471 230		Ring gasket burner	Joint brûleur
2.22	6 x 55-A3K DIN 949-B	471 233		Ring gasket water bag	Joint chambre à eau
2.23	M 6FO x 25 DIN 835	421 000		Boiler door burner	Porte foyère
2.24	Ringdichtung Brenner	461 011 30 957		Washer nut	Ecrou rondelle
2.240	Ringdichtung Wassertasche	461 011 30 967		Insulation burner	Isolation brûleur
2.25	Kesseltür Brenner	461 011 30 147		Screw	Vis
2.26	Scheibenmutter M6	412 508		O ring	Joint torique
2.27	Isolierung Brenner	461 011 30 477		Water container complete	Echangeur eau complète
2.28	Schraube M8 x 25	402 500		Pressure test nipple	Prise de pression
2.29	O-Ring 30 x 3 EPDM	445 166		Vent valve 3/8 with shut off	Purgeur 3/8 avec vanne d'arrêt
2.30	Wassertasche komplett	461 011 30 022		Service bolt - burner	Boulon de maintenance brûleur
2.31	Druckmessnippel G 1/8 A	453 001		Nipple	Mamelon
2.32	Entlüftungsventil 3/8 mit Absperrung	662 025		Outlet valve	Vanne de purge
2.33	Servicebolzen - Brenner M8	461 011 30 397		Condensate trap	Réceptable à condensats
2.34	Nippel R3/4 - G 1/2	461 011 30 547		Gasket condensate trap	Joint réceptable à condensats
2.35	Entleerungsventil 1/2	461 011 30 537		Condensate hose	Tuyau d'écoulem. condensats
2.36	Kondensatwanne	461 011 30 037		Hose clamp	Collier de fixation pour tuyaux
2.37	Dichtung Kondensatwanne mit Lippe	461 011 30 837		Condensate trap bracket	Etrier pour réceptable à condensats
2.38	Kondensatschlauch 25 x 1000 lang	400 110 50 217		Screw	Vis
2.39	Schlauchschelle A20-32	499 286		Condensate drainage aid	Pièce d'évacuation des condensats
2.40	Kondensatwannenbügel	461 011 30 057		Gasket	Joint
	Schraube			Clamping screw	Vis
2.41	M6 x 5	403 319		Test tube complete	Tube de prise de mesure complet
2.42	M6 x 30	401 363		Sealing cord	Cordon d'étanchéité
2.43	Kondensatablaufhilfe	461 011 30 707			
2.44	Dichtung 10 x 5 x 6	461 011 30 617			
2.45	Druckschraube M12 x 1,5	461 011 30 627			
2.46	Messrohr komplett	461 000 00 162			
2.47	Dichtschnur 10 mm Kesseltür-Brenner	461 011 30 947			

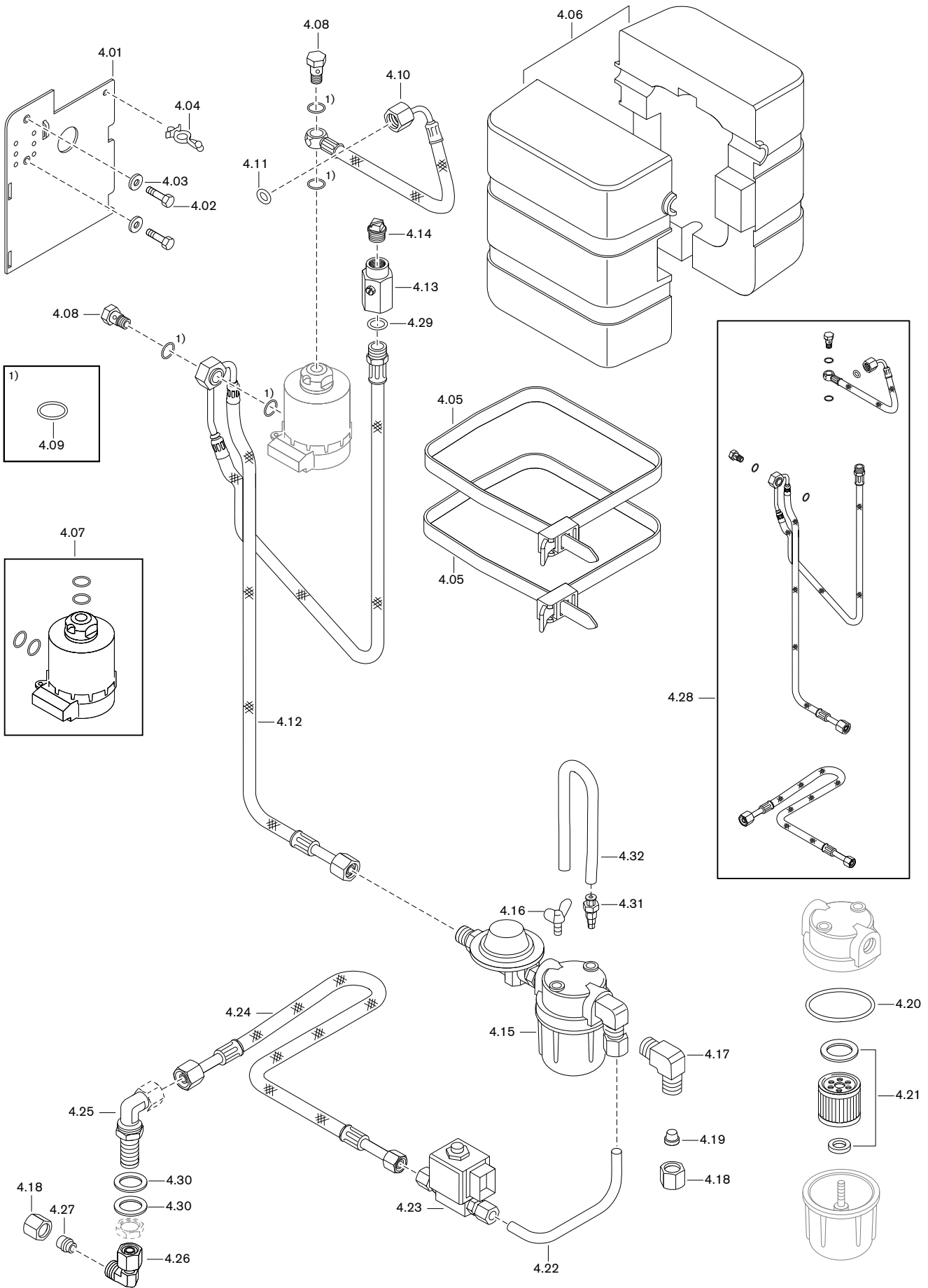
3. Brenner / Burner / Brûleur



unverbindliche Preisempfehlung

Bild Pict. Photo	Bezeichnung Brenner-Typenreihe Burner serie Type brûleur	Bestell-Nr. Order-No. No de commande	Preis EUR (o. MwSt.)	Designation	Désignation
3.	Brenner			Burner	Brûleur
3.01	Gebläse-Brenner	461 011 30 197		Burner fan	Ventilateur de brûleur
3.02	Gebläse-Motor mit Steckerkabel	461 011 30 207		Fan motor with cable	Ventilateur moteur avec câble enfich.
3.03	Zuluftfühler	461 011 30 337		Inlet air sensor	Sonde air frais
3.04	Zündelektroden-Set (mit Dichtung und Schrauben)	461 011 30 292		Ignition electrode set (with sealing and screw)	Jeu d'électrodes d'allumage (avec joint et vis)
3.05	Dichtung Zündelektrode	461 011 30 297		Gasket for ignition electrode	Joint pour élect. d'allumage
3.06	Ionisationselektrode-Set (mit Dichtung und Schrauben)	461 011 30 212		Ionisation electrode set (with sealing and screw)	Set d'électrodes d'ionisation (avec joint et vis)
3.07	Dichtung Ionisationselektrode	461 011 30 217		Gasket ionisation electrode	Joint d'électrode d'ionisation
3.08	Isolierung Brennerflansch	461 011 30 227		Burner flange insulation	Isolation bride brûleur
3.09	Vormischkammer	461 011 30 277		Premix chamber	Chambre de prémélange
3.10	Temperaturfühler Vormischkammer	461 011 30 257		Temperature sensor	Sonde température chambre prémél.
3.11	Isolierung E-Heizkörper	461 011 30 237		Insulation elec. heat exchanger	Isolation résistance électrique
3.12	Sicherungsstift 3 x 22,5	461 011 30 507		Locking pin	Pige de blocage
3.13	Passscheibe ø 10 x d5 x 0,5	461 011 30 447		Shaft key	Rondelle d'ajustement
3.14	Mischeinrichtung	461 011 30 352		Mixing head	Disque de mélange
3.140	Mischerrad zum Zerstäuberbecher	461 011 30 907		Mixer wheel for atomiser cup	Mélangeur vers cône pulvérisateur
3.141	Mutter M5 Niro mit Sicherungsscheibe	461 011 30 247		Nut with washer	Ecrou avec rondelle frein
3.142	Distanzhülse oben	461 011 30 897		Spacer sleeve top	Entretoise partie haute
3.143	Öl-Verteilerscheibe	461 011 30 647		Oil distributor disc	Disque répartiteur
3.144	Distanzhülse unten	461 011 30 887		Spacer sleeve bottom	Entretoise partie basse
3.145	Zerstäuberbecher komplett 20 mm hoch	461 011 30 862		Atomiser cup complete 20 mm high	Pulvérisateur complet haut. 20 mm
3.146	Distanzbuchse Zerstäuberbecher 20 hoch	461 011 30 857		Spacer bush atomiser cup 20 high	Ecarteur cône de pulvérisation haut. 20 mm
3.16	Umlenkkragen	461 011 30 727		Guide collar	Chambre de recirculation
3.17	Sechskantmutter M5	461 011 30 807		Fixing screw for guide collar	Vis de fixation chambre recirculation
3.18	Brennerrohr 205 mm	461 011 30 157		Burner tube	Tube de combustion
3.19	Dichtschnur 10 mm / 0,65 m	499 190		Sealing cord	Cordon d'étanchéité
3.20	Silikonschlauch	461 011 30 777		Silicone hose	Tuyau pour silicone
3.21	Brennerflansch komplett	461 011 30 812		Burner flange complete	Bride brûleur complète

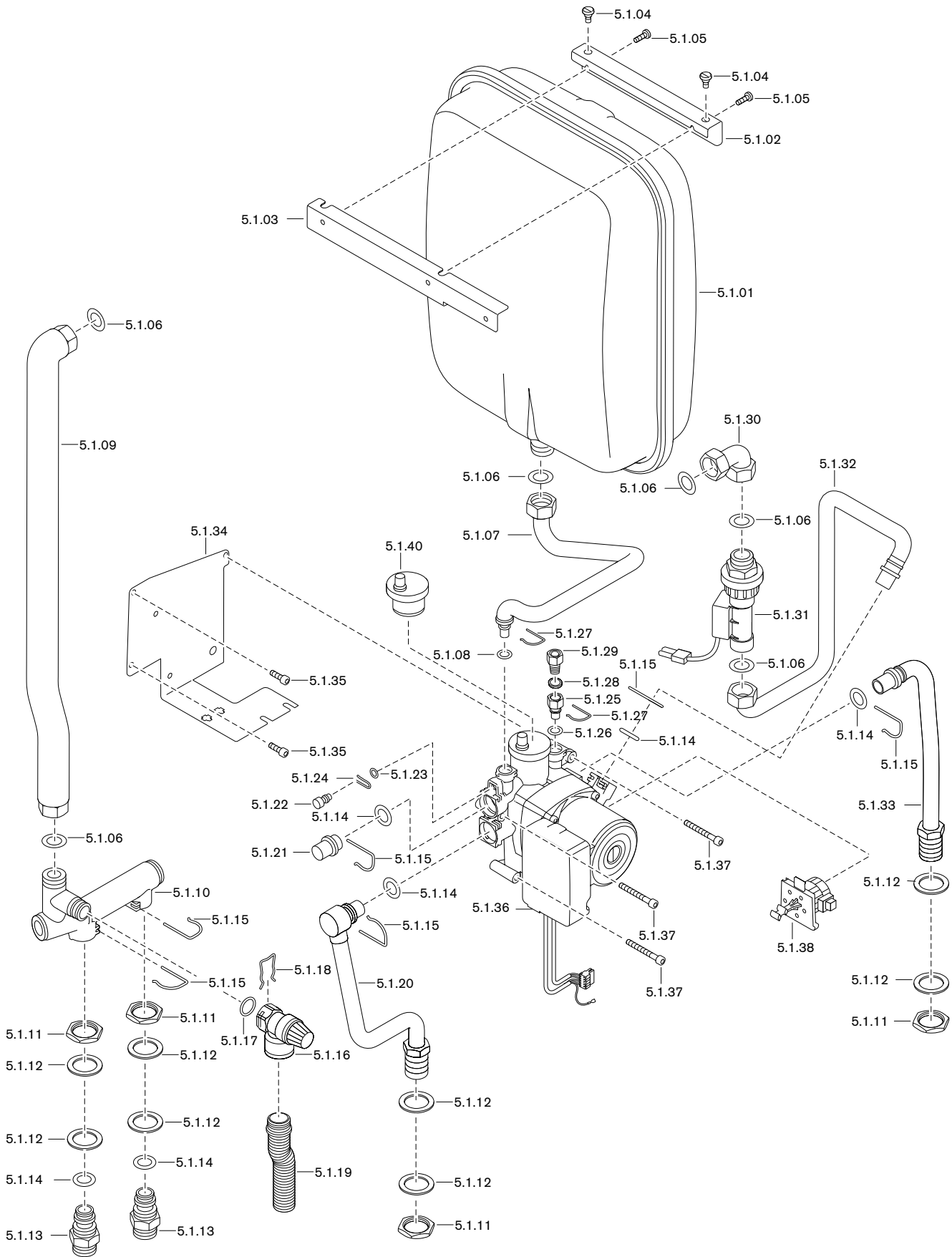
4. Ölführende Armaturen / Oil carrying parts / Accessoires fioul



unverbindliche Preisempfehlung

Bild Pict. Photo	Bezeichnung Brenner-Typenreihe Burner serie Type brûleur	Bestell-Nr. Order-No. No de commande	Preis EUR (o. MwSt.)	Designation	Désignation
4.	Ölführende Armaturen			Oil carrying parts	Accessoires fioul
4.01	Bügel Dosierpumpe	461 011 30 567		Bracket dosing pump	Etrier de fixation pompe doseuse
4.02	Schraube M6 x 16	401 354		Screw	Vis
4.03	Scheibe A 6,4	430 400		Washer	Rondelle
4.04	Kabelbinder mit Niet	481 011 22 117		Cable tie with rivet	Collier maintien de câble à rivet
4.05	Wiederöffnungsband 750 x 13 SW	794 107		Spiral cable wrap	Collier de fixation réutilisable
4.06	Schalldämmung Dosierpumpe	461 011 30 557		Sound absorber	Isolation pompe doseuse
4.07	Dosierpumpe MCP 30/50 W2 mit Dichtungen	461 011 30 597		Dosing pump with gasket	Pompe doseuse avec joint
4.08	Hohlschraube	461 011 30 677		Hollow screw	Vis creuse
4.09	Dichtring A 10 x 14 x 2 DIN 7603 Cu	440 057		Gasket	Joint
4.10	Druckschlauch DN 4	461 011 30 737		Pressure hose	Flexible HP
	Druckschlauch DN 4 Einsatz bis Baujahr 2006 Serial-Nr. 9 050 058	461 011 30 787		Pressure hose replacement up to y.o.m. 2006 Serial-No. 9050058	Flexible HP mise en oeuvre jusqu'à l'année 2006 n° série 9050058
4.11	Dichtring Cu 0,5 x 2,5 x 6,4	461 011 30 517		Gasket	Joint
4.12	Doppelschlauch ø 8 X G 1/8	461 011 30 747		Double hose	Flexible double
4.13	Kugelhahn für Ölentlüftung	461 011 30 377		Ball valve f. oil vent line	Robinet à bille pour dégazage fioul
4.14	Verschlussstopfen 1/8" Kunststoff	461 011 30 717		Closing plug	Bouchon obturateur 1/8" plastique
4.15	Filter Einstrang mit Öldruckregler	461 011 30 402		Filter single pipe w. oil press. reg.	Filtre monotube avec régul. pression
4.16	Flügelschraube M6 x 10	405 108		Winged screw	Ecrou à ailettes
4.17	Verschraubung X W 08-L	452 052		Screwed union	Raccord
4.18	Überwurfmutter X M 08-L	452 829		Union nut	Contre-écrou
4.19	Schneidring X DPR 08-L	452 768		Olive	Bague d'étanchéité
4.20	O-Ring für Filter	461 011 30 417		O ring for filter	Joint torique pour filtre
4.21	Filtereinsatz-Set	461 011 30 407		Filter insert set	Élément filtrant
4.22	Ölleitung 8 x 1 Filter-Magnetventil	461 011 30 527		Oil line filter - solenoid valve	Conduite fioul filtre-électrovanne fioul
4.23	Magnetventil VE 131IN-XT09 220-230V	461 011 30 437		Solenoid valve	Electrovanne fioul
4.24	Ölschlauch 500 lg ø 8	461 011 30 757		Oil hose	Conduite fioul
	Verschraubung WSV 8-PL	452 705		Screwed union	Raccord
4.26	EVW 08-PL	452 450			
4.27	Schneidringreduzierung DPR 08-L/DPR 06-L	452 815		Olive reducer	Réduction bague étanchéité
4.28	Schlauchset Dosierpumpe	461 011 30 412		Hose set dosing pump	Set de flexibles pour pompe do- seuse
4.29	Dichtring A 10 x 14 x 1	440 046		Sealing ring	Joint
4.30	Dichtung 14,5 x 20 x 2 (Öl-Anschluss Winkelverschraubung)	441 062		Gasket (oil conn. screwed union)	Joint (raccord fioul soudé)
4.31	Entlüftungsschraube M6	461 011 30 927		Vent screw M6	Vis de dégazade M6
4.32	Entlüfterschlauch 4 x 1, 300 mm lang, Silikon	461 011 30 937		Vent hose Silicone	Tuyau de dézage silicone

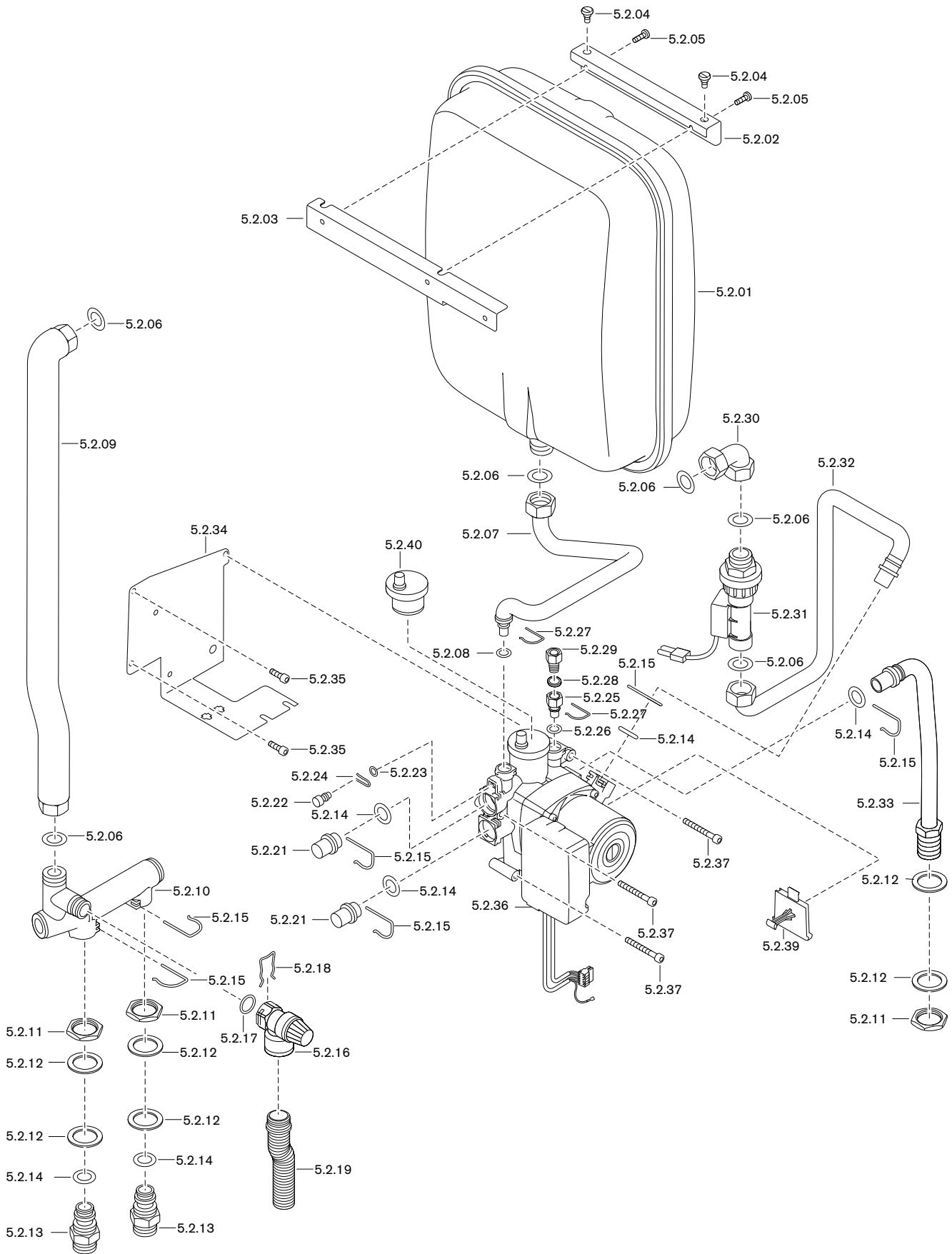
5. Wasserführende Armaturen / Water carrying parts / Accessoires hydrauliques
Ausf. W



unverbindliche Preisempfehlung

Bild Pict. Photo	Bezeichnung Brenner-Typenreihe Burner serie Type brûleur	Bestell-Nr. Order-No. No de commande	Preis EUR (o. MwSt.)	Designation	Désignation
5.1	Wasserführende Armaturen Ausf. W			Water carrying parts vers. W	Accessoires hydrauliques Exéc. W
5.1.01	Ausdehnungsgefäß	481 015 40 017		Expansion tank	Vase d'expansion
5.1.02	Ausdehnungsgefäßhalter rechts	481 015 40 022		Expansion vessel right	Support vase d'expansion droit
5.1.03	Ausdehnungsgefäßhalter links	481 015 40 032		Expansion vessel left	Support vase d'expansion gauche
5.1.04	Schraube M6 x 5	403 319		Screw	Vis
5.1.05	Schraube M4 x 35	402 149		Screw	Vis
5.1.06	Dichtung 17 x 24 x 2 DIN EN 1514-1	441 076		Gasket	Joint
5.1.07	Anschlussrohr WT-AD	461 011 40 102		Connection pipe	Flexible de raccordement
5.1.08	O-Ring 9,5 x 2,5 -N-EPDM 70 DIN 3771	445 149		O ring	Joint torique
5.1.09	Anschlussrohr Vorlauf	461 011 40 052		Connection pipe supply	Flexible de raccordement départ
5.1.10	Verteiler Vorlauf	461 011 40 012		Distributor flow supply	Collecteur départ
5.1.11	Sechskantmutter G3/4	461 011 40 277		Hexagon nut	Ecrou 6 pans
5.1.12	Dichtung 26,5 x 32 x 2	461 011 40 287		Gasket	Joint
5.1.13	Vorlauf-Anschluss G3/4	461 011 40 297		Flow connection	Raccord départ
5.1.14	O-Ring 17 x 4 -N-EPDM 70 DIN 3771	445 150		O ring	Joint torique
5.1.15	Sicherungsbügel HD-groß	461 011 40 157		Fixing bracket HD large	Circlip bloc hydraul. - grand modèle
5.1.16	Sicherheitsventil 3 bar G1/2	481 015 40 067		Safety valve	Soupape de sécurité
5.1.17	O-Ring 18 x 2,0 -N EPDM 70 DIN 3771	445 137		O ring	Joint torique
5.1.18	Sicherungsbügel Sicherheitsventil	481 015 40 077		Fixing bracket safety valve	Circlip vanne de sécurité
5.1.19	Ablaufschlauch G3/4 x 1000 mm lang G3/4 x 430 mm lang (Ausf. K)	461 012 40 037 481 015 40 107		Outlet hose G3/4 1000 mm long G3/4 400 mm long	Flexible d'évacuation (Exéc. K)
5.1.20	Anschlussrohr Rücklauf Speicher	461 012 40 062		Connection pipe return tank	Tuyau de raccordement retour prépa.
5.1.21	Verschlussstopfen HD-groß	461 011 40 117		Closing plug HD large	Bouchon bloc hydraul. - grand
5.1.22	Verschlussstopfen HD-klein	461 011 40 127		Closing plug HD small	Bouchon bloc hydraul. - petit
5.1.23	O-Ring 6 x 1,8 -N-EPDM 70 DIN 3771	445 148		O ring	Joint torique
5.1.24	Sicherungsbügel HD-klein	461 011 40 137		Fixing bracket HD mpres. gauge	Circlip bloc hydraul. - petit modèle
5.1.25	Anschlussstück HD-Manometer Rp1/4I	461 011 40 107		Connection piece	Pièce raccord. bloc hydr.-Manomètre
5.1.26	O-Ring 9,5 x 2,5 -N-EPDM 70 DIN 3771	445 149		O ring	Joint torique
5.1.27	Sicherungsbügel HD-mittel	461 011 40 147		Fixing bracket HD average	Circlip HD - modèle intermédiaire
5.1.28	Stützring für Montageventil-Manometer	481 011 40 287		Support ring for mounting valve- pressure gauge	Pièce de maintien pour vanne de montage - manomètre
5.1.29	Montageventil R1/4 Manometer	481 011 40 157		Mounting valve pressure gauge	Vanne de montage manomètre
5.1.30	Anschlussrohr WT-Strömungswächter	461 011 40 092		Connection pipe WT flow meter	Tuyau raccord. Echang.-contrôle débit
5.1.31	Strömungswächter FCS-X1309 mit Steckerkabel	461 011 40 067		Flow meter with plug cable	Contrôleur de débit + câble raccord.
5.1.32	Anschlussrohr Strömungswächter-HD	461 011 40 212		Connection pipe flow meter HD	Tuyau raccord. contrôleur de débit HD
5.1.33	Anschlussrohr Rücklauf - Heizung	461 011 40 072		Connection pipe return heating	Tuyau raccord. retour chauffage
5.1.34	Hydroblockhalter	461 011 40 037		Hydrobloc holder	Support bloc hydraulique
5.1.35	Schraube M6 x 12	402 357		Screw	Vis
5.1.36	Hydrobloc komplett - Ausf. W mit Stellmotor UPM2 15-70-PEA - Pumpenkopf UPM2 15-70-PEA (ohne Bild) - Gehäuse Hydrobloc UPM (ohne Bild)	601 772 601 774 601 687		Hydrobloc complete - Version W with actuator - Pump head (no picture) - Housing Hydrobloc (no picture)	Bloc hydraulique complet - Exéc. W avec servomoteur - Pompe (sans photo) - Bloc hydraulique (sans photo)
5.1.37	Schraube M6 x 45	461 011 40 327		Screw	Vis
5.1.38	Stellmotor 230V AC, 50Hz (Ausführung W)	601 689		Actuator (version W)	Servomoteur (Exéc. W)
5.1.40	Entlüftungsventil	601 692		Vent valve	Vanne de purge

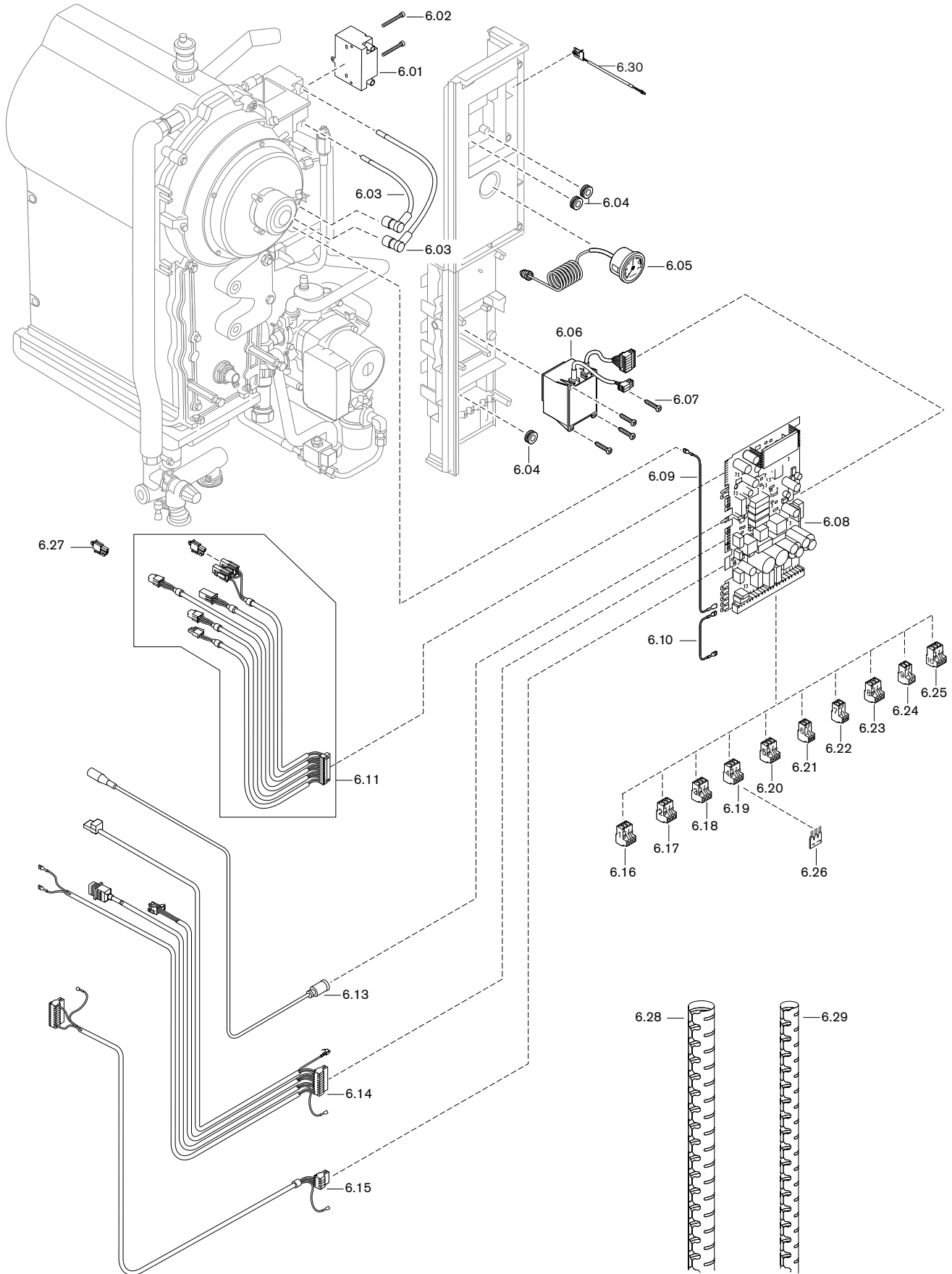
5. Wasserführende Armaturen / Water carrying parts / Accessoires hydrauliques
 Ausf. H



unverbindliche Preisempfehlung

Bild Pict. Photo	Bezeichnung Brenner-Typenreihe Burner serie Type brûleur	Bestell-Nr. Order-No. No de commande	Preis EUR (o. MwSt.)	Designation	Désignation
5.2	Wasserführende Armaturen Ausf. H			Water carrying parts vers. H	Accessoires hydrauliques Exéc. H
5.2.01	Ausdehnungsgefäß	481 015 40 017		Expansion tank	Vase d'expansion
5.2.02	Ausdehnungsgefäßhalter rechts	481 015 40 022		Expansion vessel right	Support vase d'expansion droit
5.2.03	Ausdehnungsgefäßhalter links	481 015 40 032		Expansion vessel left	Support vase d'expansion gauche
5.2.04	Schraube M6 x 5	403 319		Screw	Vis
5.2.05	Schraube M4 x 35	402 149		Screw	Vis
5.2.06	Dichtung 17 x 24 x 2 DIN EN 1514-1	441 076		Gasket	Joint
5.2.07	Anschlussrohr WT-AD	461 011 40 102		Connection pipe	Flexible de raccordement
5.2.08	O-Ring 9,5 x 2,5 -N-EPDM 70 DIN 3771	445 149		O ring	Joint torique
5.2.09	Anschlussrohr Vorlauf	461 011 40 052		Connection pipe supply	Flexible de raccordement départ
5.2.10	Verteiler Vorlauf	461 011 40 012		Distributor flow supply	Collecteur départ
5.2.11	Sechskantmutter G3/4	461 011 40 277		Hexagon nut	Ecrou 6 pans
5.2.12	Dichtung 26,5 x 32 x 2	461 011 40 287		Gasket	Joint
5.2.13	Vorlauf-Anschluss G3/4	461 011 40 297		Flow connection	Raccord départ
5.2.14	O-Ring 17 x 4 -N-EPDM 70 DIN 3771	445 150		O ring	Joint torique
5.2.15	Sicherungsbügel HD-groß	461 011 40 157		Fixing bracket HD large	Circlip bloc hydraul. - grand modèle
5.2.16	Sicherheitsventil 3 bar G1/2	481 015 40 067		Safety valve	Soupape de sécurité
5.2.17	O-Ring 18 x 2,0 -N EPDM 70 DIN 3771	445 137		O ring	Joint torique
5.2.18	Sicherungsbügel Sicherheitsventil	481 015 40 077		Fixing bracket safety valve	Circlip vanne de sécurité
5.2.19	Ablaufschlauch G3/4 x 1000 mm lang	461 012 40 037		Outlet hose G3/4 1000 mm long	Flexible d'évacuation
5.2.21	Verschlussstopfen HD-groß	461 011 40 117		Closing plug HD large	Bouchon bloc hydraul. - grand
5.2.22	Verschlussstopfen HD-klein	461 011 40 127		Closing plugHD small	Bouchon bloc hydraul. - petit
5.2.23	O-Ring 6 x 1,8 -N-EPDM 70 DIN 3771	445 148		O ring	Joint torique
5.2.24	Sicherungsbügel HD-klein	461 011 40 137		Fixing bracket HD mpres. gauge	Circlip bloc hydraul. - petit modèle
5.2.25	Anschlussstück HD-Manometer Rp1/4I	461 011 40 107		Connection piece	Pièce raccord. bloc hydr.-Manomètre
5.2.26	O-Ring 9,5 x 2,5 -N-EPDM 70 DIN 3771	445 149		O ring	Joint torique
5.2.27	Sicherungsbügel HD-mittel	461 011 40 147		Fixing bracket HD average	Circlip HD - modèle intermédiaire
5.2.28	Stützring für Montageventil-Manometer	481 011 40 287		Support ring for mounting valve- pressure gauge	Pièce de maintien pour vanne de montage - manomètre
5.2.29	Montageventil R1/4 Manometer	481 011 40 157		Mounting valve pressure gauge	Vanne de montage manomètre
5.2.30	Anschlussrohr WT-Strömungswächter	461 011 40 092		Connection pipe WT flow meter	Tuyau raccord. Echang.-contrôle débit
5.2.31	Strömungswächter FCS-X1309 mit Steckerkabel	461 011 40 067		Flow meter with plug cable	Contrôleur de débit + câble raccord.
5.2.32	Anschlussrohr Strömungswächter-HD	461 011 40 212		Connection pipe flow meter HD	Tuyau raccord. contrôleur de débit HD
5.2.33	Anschlussrohr Rücklauf - Heizung	461 011 40 072		Connection pipe return heating	Tuyau raccord. retour chauffage
5.2.34	Hydroblockhalter	461 011 40 037		Hydrobloc holder	Support bloc hydraulique
5.2.35	Schraube M6 x 12	402 357		Screw	Vis
5.2.36	Hydrobloc komplett - Ausf. H ohne Stellmotor UPM2 15-70-PEA - Pumpenkopf UPM2 15-70-PEA (ohne Bild) - Gehäuse Hydrobloc UPM (ohne Bild)	601 773 601 774 601 687		Hydrobloc complete - Version H without actuator - Pump head (no picture) - Housing Hydrobloc (no picture)	Bloc hydraulique complet - Exéc. H sans servomoteur - Pompe (sans photo) - Bloc hydraulique (sans photo)
5.2.37	Schraube M6 x 45	461 011 40 327		Screw	Vis
5.2.39	Haltebolzen Umschalthebel (Ausführung H)	461 011 40 317		Retaining pin (version H)	Pige pour levier (Exéc. H)
5.2.40	Entlüftungsventil	601 692		Vent valve	Vanne de purge

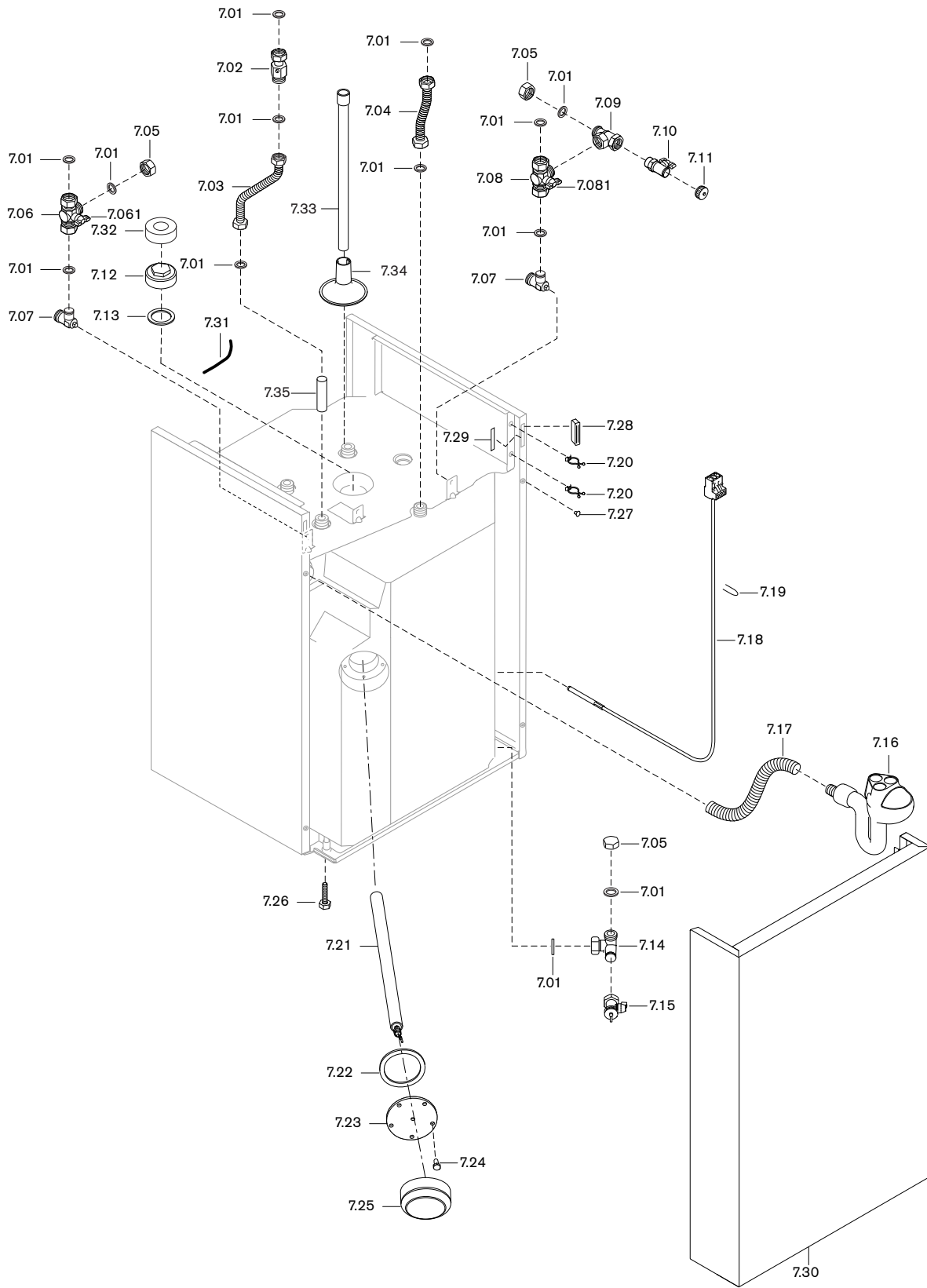
6. Bedieneinheit / Operating unit / Module de commande



unverbindliche Preisempfehlung

Bild Pict. Photo	Bezeichnung Brenner-Typenreihe Burner serie Type brûleur	Bestell-Nr. Order-No. No de commande	Preis EUR (o. MwSt.)	Designation	Désignation
6.	Bedieneinheit			Operating unit	Module de commande
6.01	Zündeinheit EBI No. 052F0030 (bis Bj. 2008) No. (4)HPM Nr. 052F0075 oder F4032 (ab Bj. 2009)	461 011 30 317 461 011 30 762		Ignition unit	Transfo d'allumage
6.02	Schraube M5 x 45	402 229		Screw	Vis
6.03	Zündkabel	461 011 30 307		Ignition cable	Câble d'allumage
6.04	Tülle Durchführung Leiterplatte WCM-FS Pufferkabel	482 101 22 347 481 011 22 177		Grommet circuit board calorifier cable	Gaine passage liaison interface liaison stock tampon
6.05	Manometer 0-4 bar	481 011 22 277		Pressure gauge	Manomètre
6.06	Trafo mit Stecker für WTC-OW-CPU	461 011 22 127		Transformer with plug	Transfo avec fiches
6.07	Schraube 4 x 14	409 352		Screw	Vis
6.08	WTC-OW-CPU , Ersatzplatine mit Verpackung	461 015 22 062		WTC-OW-CPU , replace. circ. board	WTC-OW-CPU , platine remplacement
6.09	Schaltlitze GNGE 1,0 x 700	461 011 30 092		Stranded switch wire	Câble de raccordement
6.10	GNGE 1,0 x 265	461 011 22 072			
6.11	Kabelbaum Gebläse-Temp.Fühler-St.Wächter-Niveauschalt. mit Brückungsstecker	461 011 22 162		Cable loom Fan - temp. sensor	Faisseau de câble Ventilateur-Sonde de température- Interrupteur de niveau - Contrôle débit
6.13	Ionisationsleitung	461 011 30 082		Ionisation cable	Câble d'ionisation
6.14	Kabelbaum Zündung-Dreiwegeventil-Magnetventil-E.Heizung EBI (HPM)	461 012 22 072		Cable loom Ignition-three way valve-solenoid v.	Faisseau de câble Allumage - Vanne 3 voies-Electro- vanne Transfo. allumage-Résistance électr.
6.15	Steckerkabel Dosierpumpe	461 011 30 062		Plug cable dosing pump	Câble raccordement pompe doseuse
6.16	Stecker Nr. 1 / 3-polig schwarz	716 220		Plug No. 1 / 3 pole black	Fiches N°. 1 / 3-poles noir
6.17	Nr. 2 / 3-polig grau	716 221		No. 2 / 3 pole grey	N°. 2 / 3-poles gris
6.18	Nr. 3 / 3-polig weiß	716 245		No. 3 / 3 pole white	N°. 3 / 3-poles blanc
6.19	Nr. 4 / 3-polig gelb	716 246		No. 4 / 3 pole yellow	N°. 4 / 3-poles jaune
6.20	Nr. 5 / 3-polig violett	716 224		No. 5 / 3 pole violet	N°. 5 / 3-poles violet
6.21	Nr. 6 / 2-polig braun	716 225		No. 6 / 2 pole brown	N°. 6 / 3-poles brun
6.22	Nr. 7 / 2-polig blau	716 226		No. 7 / 2 pole blue	N°. 7 / 3-poles bleu
6.23	Nr. 8 / 3-polig rosa	716 247		No. 8 / 3 pole pink	N°. 8 / 3-poles rose
6.24	Nr. 9 / 2-polig grün	716 228		No. 9 / 2 pole green	N°. 9 / 3-poles vert
6.25	Nr. 10 / 3-polig orange	716 248		No. 10 / 3 pole orange	N°. 10 / 3-poles orange
6.26	Einlegebrücke 3-polig	716 249		Bridge insert 3 pole	Shunt 3 poles
6.27	Brückungsstecker Niveauschalter	461 011 22 172		Bridging plug level switch	Fiche pour shunt inter. de niveau
6.28	Spiralschlauch 20 mm (Meterware)	499 308		Spiral coiled hose 20 mm (per metre)	Tuyau flexible 20 mm (au ml)
6.29	16 mm (Meterware)	499 307		16 mm (per metre)	16 mm (au ml)
6.30	Leiterplatte WCM-FS (Adapter-Set zum Einbau der WCM-FS in WTC-Wandgeräte)	481 000 00 472		Printed circuit board (Adapter set to fit the WCM-FS into WTC wall unit)	Interface WCM-FS (Set d'adaptation pour incorporation WCM-FS dans la chaudière WTC)

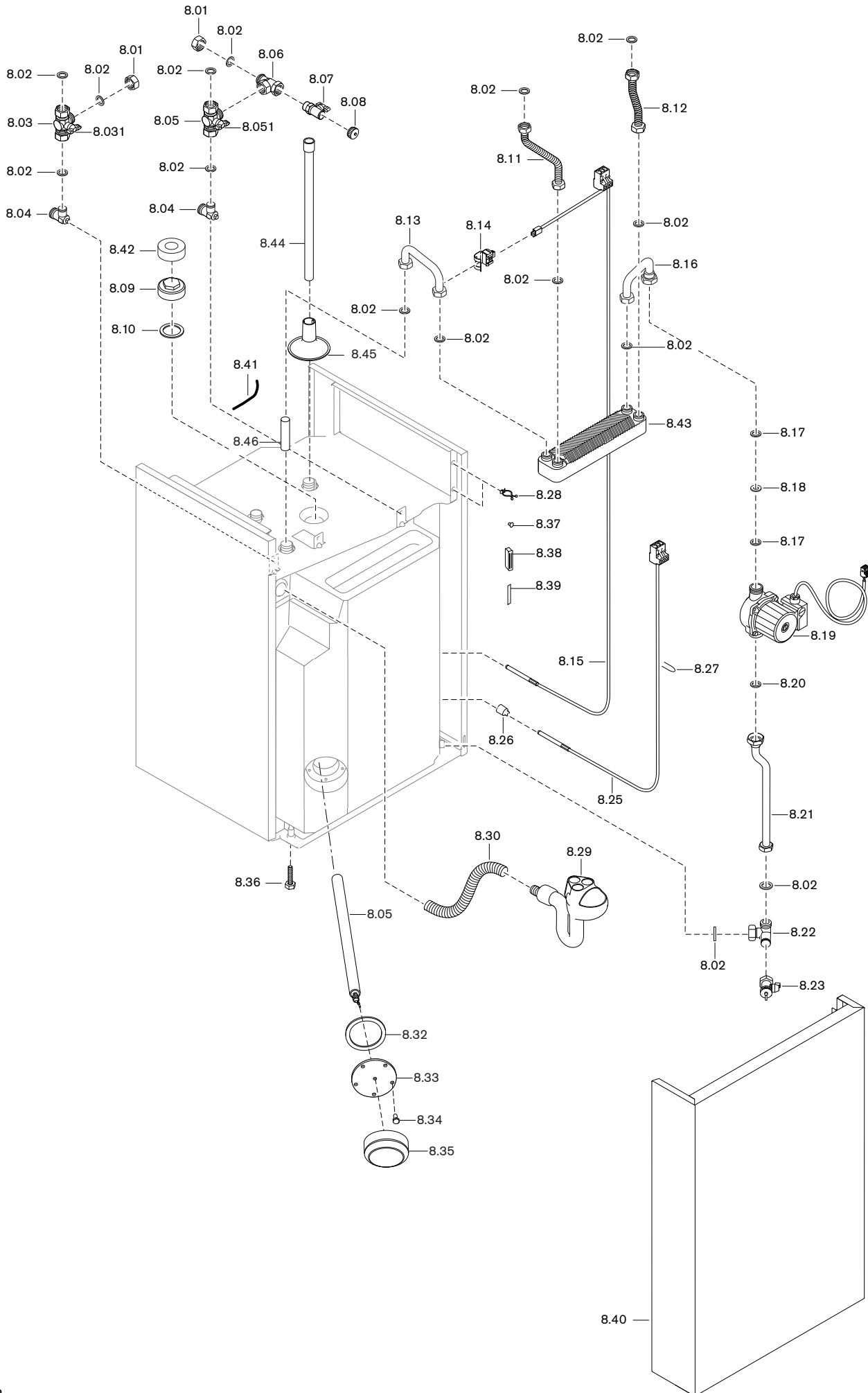
7. Wassererwärmer / Water heater / Préparateur
WAI 100



unverbindliche Preisempfehlung

Bild Pict. Photo	Bezeichnung Brenner-Typenreihe Burner serie Type brûleur	Bestell-Nr. Order-No. No de commande	Preis EUR (o. MwSt.)	Designation	Désignation
7.	Wassererwärmer WAI 100			Water heater	Préparateur
7.01	Dichtung 17 x 24 x 2	441 076		Seal	Joint
7.02	Rückschlagklappe G3/4 x 3/4 AG mit SKB	471 108 40 017		Non return valve	Clapet anti-refoulement
7.03	Anschlussrohr			Connection pipe	Conduite de raccordement
7.04	Vorlauf WAI 100	471 108 40 082		Flow WAI 100	Départ WAI 100
	Rücklauf WAI 100	471 108 40 092		Return WAI 100	Retour WAI 100
7.05	Abschlusskappe G3/4	409 000 04 107		Closing cap	Bouchon obturateur
7.06	Kugelhahn Vorlauf G3/4 kpl. rot	471 120 40 037		Ball valve flow G3/4 cpl. red	Robinet à bille départ rouge
7.061	Kugelhahn-Flügelgriff rot	471 120 40 157		Ball valve handle red	Vanne papillon rouge
7.07	Winkel 3/4 A x 3/4 A x M10	471 120 40 087		Elbow	Coude
7.08	Kugelhahn Rücklauf G3/4 kpl. blau	471 120 40 047		Ball valve return G3/4 cpl. blue	Robinet à bille retour bleu
7.081	Kugelhahn-Flügelgriff blau	471 120 40 167		Ball valve handle blue	Vanne papillon bleue
7.09	T-Stück komplett	471 120 40 097		T piece complete	Pièce en Té complète
7.10	Füll- und Entleerhahn G3/4	480 000 07 057		Inlet and outlet tap	Robinet de vidange et remplissage
7.11	Kappe für Füll- und Entleerhahn 3/4"	480 000 07 067		Cap for inlet and outlet tap 3/4"	Capuchon pour robinet vidan./remplis.
7.12	Verschlusskappe G2	471 120 01 067		Closing cap	Capuchon obturateur
7.13	Dichtung 42,5 x 57 x 3	669 077		Gasket	Joint
7.14	Winkel 3/4 Fl. x 3/4 AG x 3/4 AG	480 000 07 047		Elbow	Coude
7.15	Entleerhahn G3/4	471 120 40 057		Outlet tap	Robinet de vidange
7.16	Trichtersiphon WAI / WAP	471 120 01 057		Funnel siphon WAI / WAP	Siphon à entonnoir
7.17	Kondensatschlauch 25 x 3 x 1000	471 120 01 267		Condensate hose	Tuyau d'évacuation des condensats
7.18	Temperaturfühler NTC 12K WW-Fühler B3	471 120 22 052		Temperature sensor NTC 12K	Sonde de température pour ECS-B3
7.19	Metall-Kabelhalter 1,8 x 20	499 275		Metal cable holder	Etrier de fixation câble (métal)
7.20	Kabelbinder mit Niet	481 011 22 117		Cable tie with rivet	Connecteur câble à rivet
7.21	Magnesium-Schutzanode M8 x 26 x 490	669 120		Magnesium anode	Anode de protection au magnésium
7.22	Dichtring 109,5 x 88 x 3	471 145 01 037		Sealing ring	Joint
7.23	Flanschdeckel D 140 x 8	471 100 01 317		Flange cover	Couvercle de bride
7.24	Schraube M10 x 25	401 600		Screw	Vis
7.25	Flanschisolierung WAP / WAI rund	471 120 01 287		Flange insulation round	Isolation de bride rond
7.26	Gerätefuß M 10 x 25	499 264		Unit foot	Pied de préparateur
7.27	Stopfen weiß	446 034		Plug white	Bouchon blanc
7.28	Magnetschnapper	499 223		Magnetic catch	Aimant
7.29	Distanzstück	401 110 02 207		Spacer	Pièce d'écartement
7.30	Vorderteil WAI / WAP	471 120 02 052		Front panel	Habillage frontal
7.31	Kantenschutzprofil (Meterware)	756 027		Edge protection profile (per metre)	Protection pour arrête (au ml)
7.32	Verschlussstopfen	471 120 02 117		Closing plug	Bouchon obturateur
7.33	Rohr KW-Anschluss WAP	471 120 01 017		Pipe CW connection WAP	Tuyau raccordement eau froide WAP
7.34	Wasserverteiler Kaltwasser-Eintritt	471 100 01 167		Water distributor cold water inlet	Collecteur ECS entrée eau froide
7.35	Rohr WW-Anschluss	471 100 01 157		Pipe WW connection	Tube de raccord. eau chaude

8. Wasserewärmer / Water heater / Préparateur
WAP 115

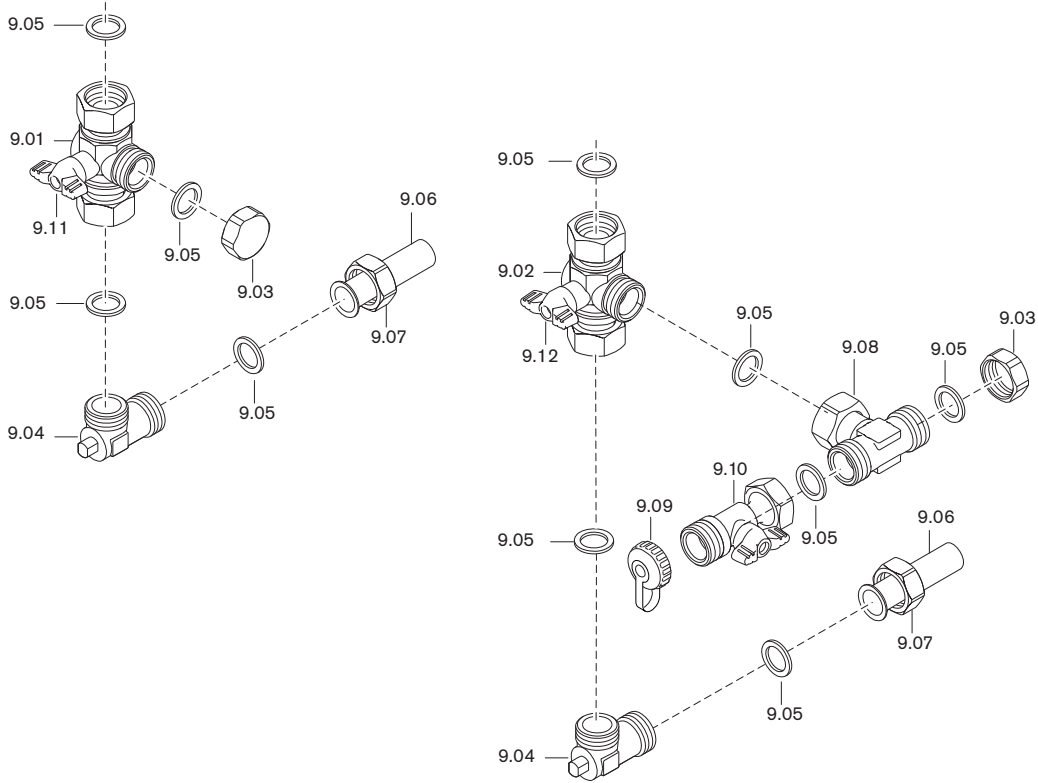


unverbindliche Preisempfehlung

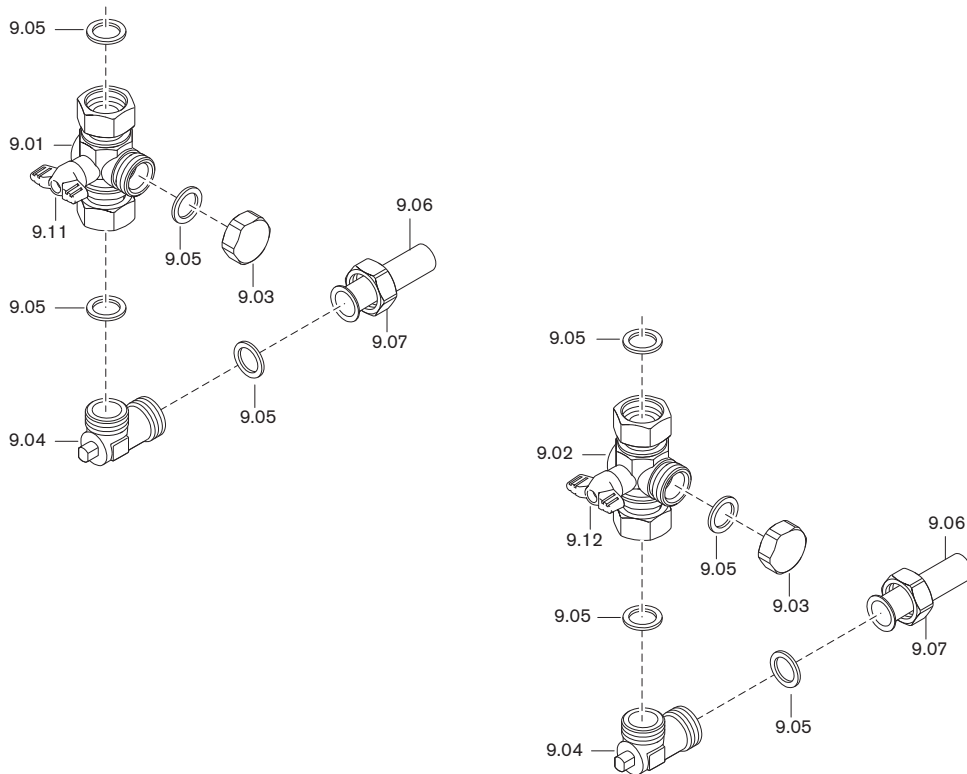
Bild Pict. Photo	Bezeichnung Brenner-Typenreihe Burner serie Type brûleur	Bestell-Nr. Order-No. No de commande	Preis EUR (o. MwSt.)	Designation	Désignation
8.	Wassererwärmer WAP 115			Water heater	Préparateur
8.01	Abschlusskappe G3/4	409 000 04 107		Closing cap	Bouchon obturateur
8.02	Dichtung 17 x 24 x 2	441 076		Seal	Joint
8.03	Kugelhahn Vorlauf G3/4 kpl. rot	471 120 40 037		Ball valve flow G3/4 cpl. red	Robinet à bille départ rouge
8.031	Kugelhahn-Flügelgriff rot	471 120 40 157		Ball valve handle red	Vanne papillon rouge
8.04	Winkel 3/4A x 3/4A x M10	471 120 40 087		Elbow	Coude
8.05	Kugelhahn Rücklauf G3/4 kpl. blau	471 120 40 047		Ball valve return G3/4 cpl. blue	Robinet à bille retour bleu
8.051	Kugelhahn-Flügelgriff blau	471 120 40 167		Ball valve handle blue	Vanne papillon bleue
8.06	T-Stück komplett	471 120 40 097		T piece complete	Pièce en Té complète
8.07	Füll- und Entleerhahn G3/4	480 000 07 057		Inlet and outlet tap	Robinet de vidange et remplissage
8.08	Kappe für Füll- und Entleerhahn 3/4"	480 000 07 067		Cap for inlet and outlet tap 3/4"	Capuchon pour robinet vidan./remplis.
8.09	Verschlusskappe G2	471 120 01 067		Closing cap	Capuchon obturateur
8.10	Dichtung 42,5 x 57 x 3	669 077		Gasket	Joint
8.11	Anschlussrohr PWT-Vorlauf	471 120 40 162		Connection pipe PWT flow	Conduite de raccordement échangeur à plaques - départ
8.12	PWT-Rücklauf	471 120 40 172		PWT return	échangeur à plaques - retour
8.13	WW PWT-Speicher	471 120 40 042		WW PWT tank	ECS- échangeur à plaques - ballon
8.14	WW-Auslauffühler B12 NTC 5K	660 253		Hot water outlet sensor	Sonde de débit ECS
8.15	Anschlussleitung incl. Einschaltfühler B3 NTC 12K	471 120 22 072		Connect. line incl. sensor	Câble de racc. pour sonde de débit
8.16	Anschlussrohr KW Pumpe-PWT WAP	471 120 40 032		Conn. pipe CW pump PWT WAP	Tuyau eau froide pompe-échangeur
8.17	Dichtung 20 x 29 x 1	471 120 40 107		Gasket	Joint
8.18	Reduzierblende WAP für WTC-OW	471 120 40 137		Flow restrictor WAP for WTC-OW	Diaphragme WAP pour WTC-OW
8.19	Brauchwasserpumpe G1 WILO	471 120 40 112		Domestic water pump	Pompe de recyclage
8.20	Dichtung 20 x 29 x 2	481 401 40 047		Gasket	Joint
8.21	Anschlussrohr KW Speicher-Pumpe	471 120 40 022		Conn. pipe CW tank-pump	Tuyau eau froide préparateur-pompe
8.22	Winkel 3/4 Fl. x 3/4 AG x 3/4 AG	480 000 07 047		Elbow	Coude
8.23	Entleerhahn G3/4	471 120 40 057		Outlet tap	Robinet de vidange
8.25	Temperaturfühler NTC 5K mit Stecker, Ausschaltfühler B10	471 120 22 062		Temp. sensor with plug switch off sensor B10	Sonde de température fiche Sonde de coupure B10
8.26	Verschlussstülle	471 120 01 237		Shut off grommet	Capuchon
8.27	Metall-Kabelhalter 1,8 x 20	499 275		Metal cable holder	Etrier de fixation câble
8.28	Kabelbinder mit Niet	481 011 22 117		Cable tie with rivet	Connecteur câble à rivet
8.29	Trichtersiphon WAI / WAP	471 120 01 057		Funnel siphon WAI / WAP	Siphon à entonnoir
8.30	Kondensatschlauch 25 x 3 x 1000	471 120 01 267		Condensate hose	Tuyau d'évacuation des condensats
8.31	Magnesium-Schutzanode M8 x 26 x 490	669 120		Magnesium anode	Anode de protection au magnésium
8.32	Dichtring 109,5 x 88 x 3	471 145 01 037		Sealing ring	Joint
8.33	Flanschdeckel D 140 x 8	471 100 01 317		Flange cover	Couvercle de bride
8.34	Schraube M10 x 25	401 600		Screw	Vis
8.35	Flanschisolierung WAP / WAI rund	471 120 01 287		Flange insulation round	Isolation de bride rond
8.36	Gerätefuß M 10 x 25	499 264		Unit foot	Pied de préparateur
8.37	Stopfen weiß	446 034		Plug white	Bouchon blanc
8.38	Magnetschnapper	499 223		Magnetic catch	Aimant
8.39	Distanzstück	401 110 02 207		Spacer	Pièce d'écartement
8.40	Vorderteil WAI / WAP	471 120 02 052		Front panel	Habillage frontal
8.41	Kantenschutzprofil	756 027		Edge protection profile	Protection pour arrête
8.42	Verschlussstopfen	471 120 02 117		Closing plug	Bouchon obturateur
8.43	Plattenwärmetauscher	471 120 40 052		Plate heat exchanger	Echangeur à plaques
8.44	Rohr KW-Anschluss WAP	471 120 01 017		Pipe CW connection WAP	Tuyau raccordement eau froide WAP
8.45	Wasserverteiler Kaltwasser-Eintritt	471 100 01 167		Water distributor cold water inlet	Collecteur ECS entrée eau froide
8.46	Rohr WW-Anschluss	471 100 01 157		Pipe WW connection	Tube de raccord. eau chaude

9. Basis- und Aqua-Anschlussgruppe / Basic and Aqua connection group / Accessoires raccord. de base ECS

Basisanschlussgruppe / Basic connection group / Groupe raccord. de base WHB 7.0



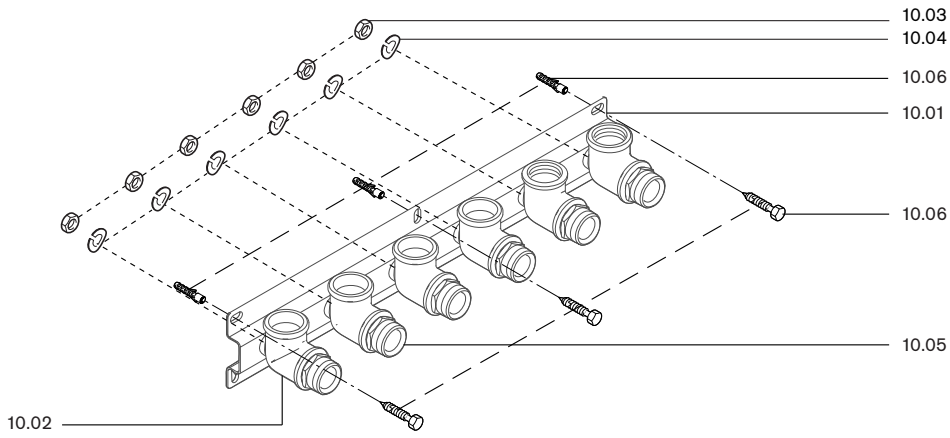
Aqua-Anschlussgruppe / Aqua connection group / Groupe raccord. ECS WHA 7.0



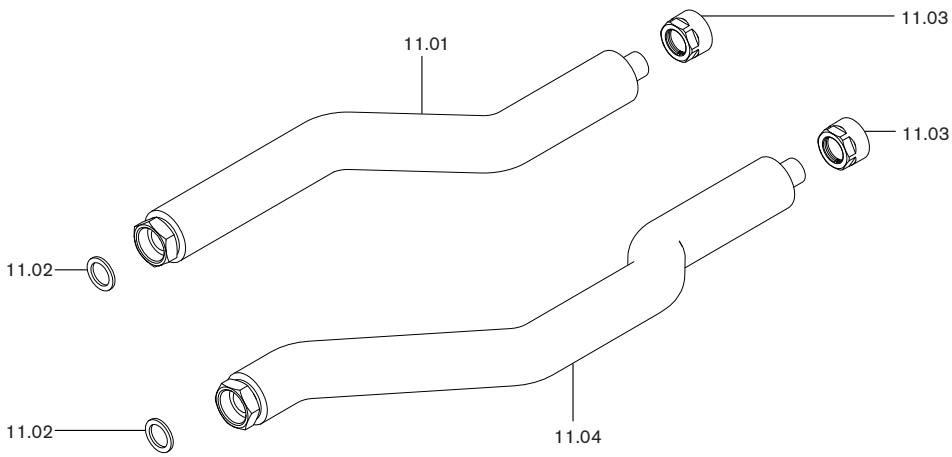
unverbindliche Preisempfehlung

Bild Pict. Photo	Bezeichnung Brenner-Typenreihe Burner serie Type brûleur	Bestell-Nr. Order-No. No de commande	Preis EUR (o. MwSt.)	Designation	Désignation
9.	Basis- und Aqua-Anschlussgruppe			Basic and Aqua connection group	Accessoires raccord. de base ECS
9.01	Kugelhahn Vorlauf G 3/4 komplett rot	471 120 40 037		Ball valve Flow G 3/4 complete red	Robinet à bille départ 3/4 complet rouge
9.02	Vorlauf G 3/4 komplett blau	471 120 40 047		Flow G 3/4 complete blue	retour 3/4 complet bleu
9.03	Abschlusskappe G 3/4	409 000 04 107		Closing cap	Capuchon obturateur
9.04	Winkel 3/4A x 3/4A x M10	471 120 40 087		Elbow	Coude
9.05	Dichtung 17 x 24 x 2	441 076		Gasket	Joint
9.06	Anschlussrohr 18 x 1 x 70	480 000 07 087		Connection pipe	Tube de raccordement
9.07	Überwurfmutter G 3/4 x 13 x 19	480 000 07 097		Union nut	Contre-écrou
9.08	T-Stück komplett	471 120 40 097		T piece complete	Pièce en T complète
9.09	Kappe für Füll- und Entleerhahn IG 3/4	480 000 07 067		Cap for inlet and outlet tap IG 3/4	Capuchon pour robinet vidan./remplis.
9.10	Füll- und Entleerhahn G 3/4	480 000 07 057		Inlet and outlet tap	Robinet de vidange et remplissage
9.11	Kugelhahn Flügelgriff rot	471 120 40 157		Ball valve handle red	Poignet robinet rouge
9.12	blau	471 120 40 167		blue	bleu

10. Hydraulik Installationskonsole / Hydraulic installation console / Console murale
WHI K1.0



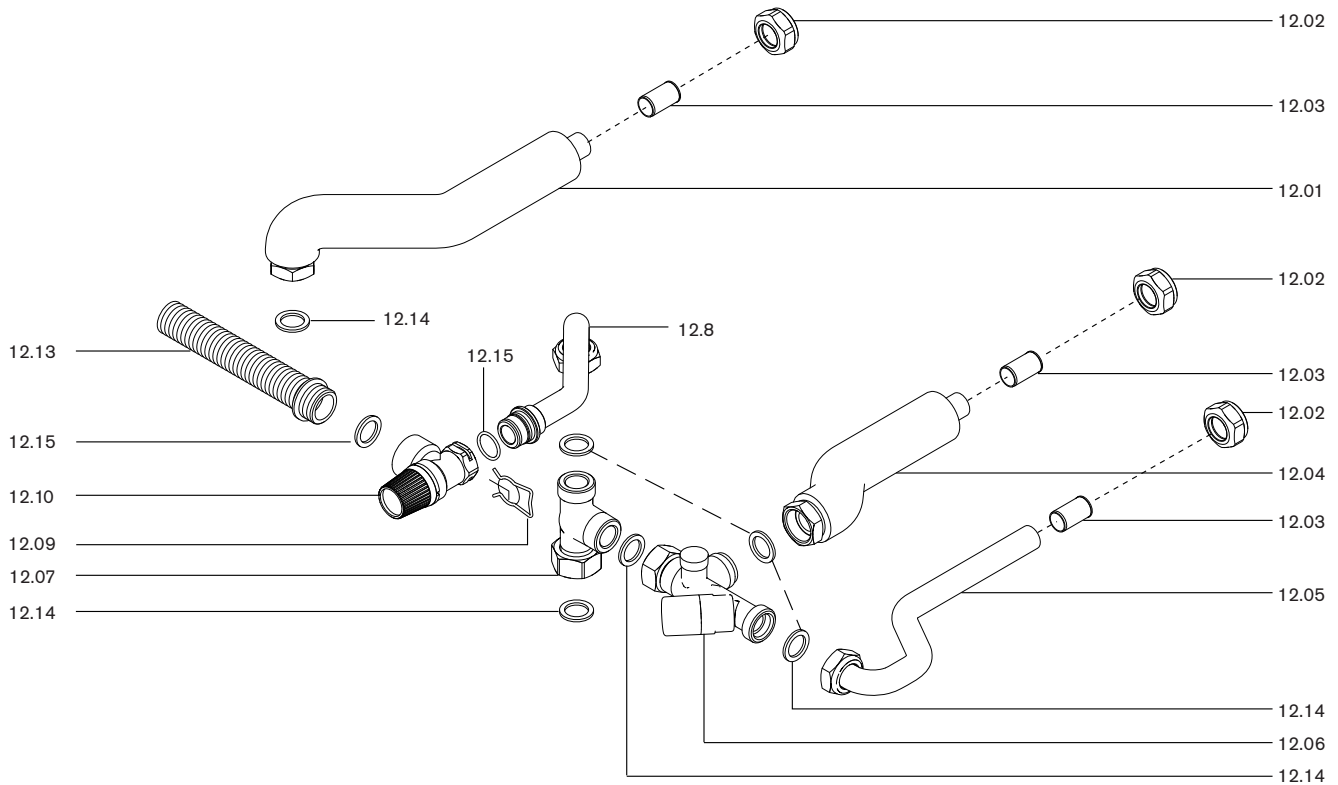
11. Hydraulik Installations-Set / Hydraulic installation set / Set de raccordement chauffage
WHI K7.0



unverbindliche Preisempfehlung

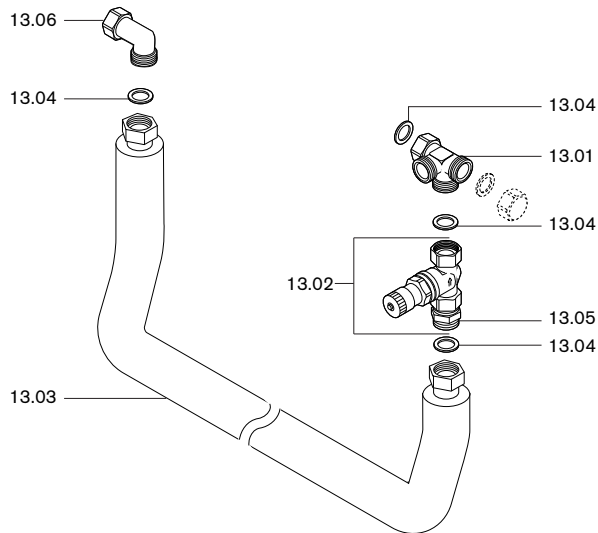
Bild Pict. Photo	Bezeichnung Brenner-Typenreihe Burner serie Type brûleur	Bestell-Nr. Order-No. No de commande	Preis EUR (o. MwSt.)	Designation	Désignation
10.	Hydraulik Installationskonsole WHI K1.0			Hydraulic installation console	Console murale
10.01	Anschlussplatte für Auf- oder Unterputz	480 000 07 577		Connection plate	Platine de raccordement
10.02	Unterputzwinkel G3/4"	480 000 07 437		Under plaster elbow	Coude pour montage encastré
10.03	Sechskantmutter BM 8 DIN 439-5	411 402		Hexagonal nut	Ecrou hexagonal
10.04	Federring B 8 DIN 127 St	435 250		Spring washer	Rondelle ressort
10.05	Doppelnippel G3/4 x R3/4	480 000 07 587		Double nipple	Mamelon
10.06	Befestigungsset WHU 4.0/WHI K 1.0	480 000 07 322		Fixing set	Kit de fixation
11.	Hydraulik Installations-Set WHI K7.0			Hydraulic installation set	Set de raccordement chauffage
11.01	Anschlussrohr mit Isolierung	480 000 07 412		Connection pipe with insulation	Conduite de raccordement isolée
11.02	Dichtung 17 x 24 x 2 DIN 2690	441 076		Gasket	Joint
11.03	Klemmverschraubung-Anschlussset 18 mm	480 000 07 112		Clamping screw connection set	Ecrou
11.04	Anschlussrohr RL mit Isolierung	480 000 07 432		Connection pipe with insulation	Conduite de raccordement retour avec isolation

12. Hydraulik Installations-Set / Hydraulic installation set / Set de raccordement ECS
WHI K3.0, 10 bar, 6 bar

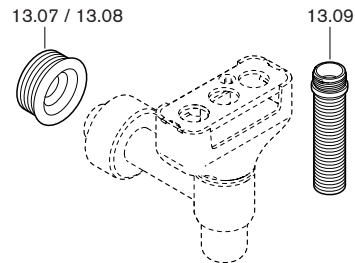


13. Zubehör / Fittings / Accessoires
WTC-A

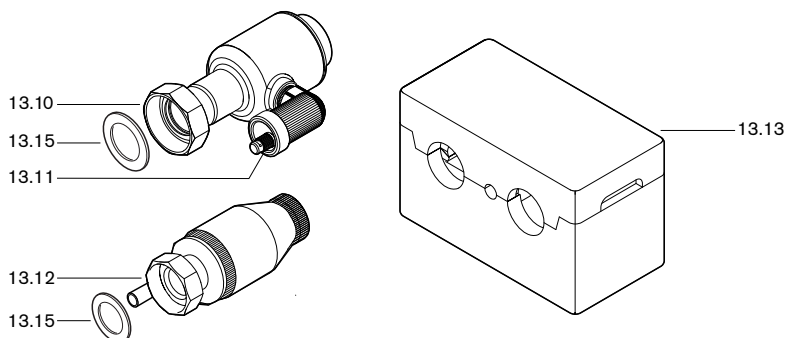
Differenzdruck-Überström-Set / Differential bypass set /
Set soupape différentielle
WHD 4.0



Sammelsiphon-Set / Collector siphon / Siphon collecteur



Luft- und Sediment-Abscheide-Set / Air and sediment separator set / Groupe de dégazage et de désembouage
WHL 1.0

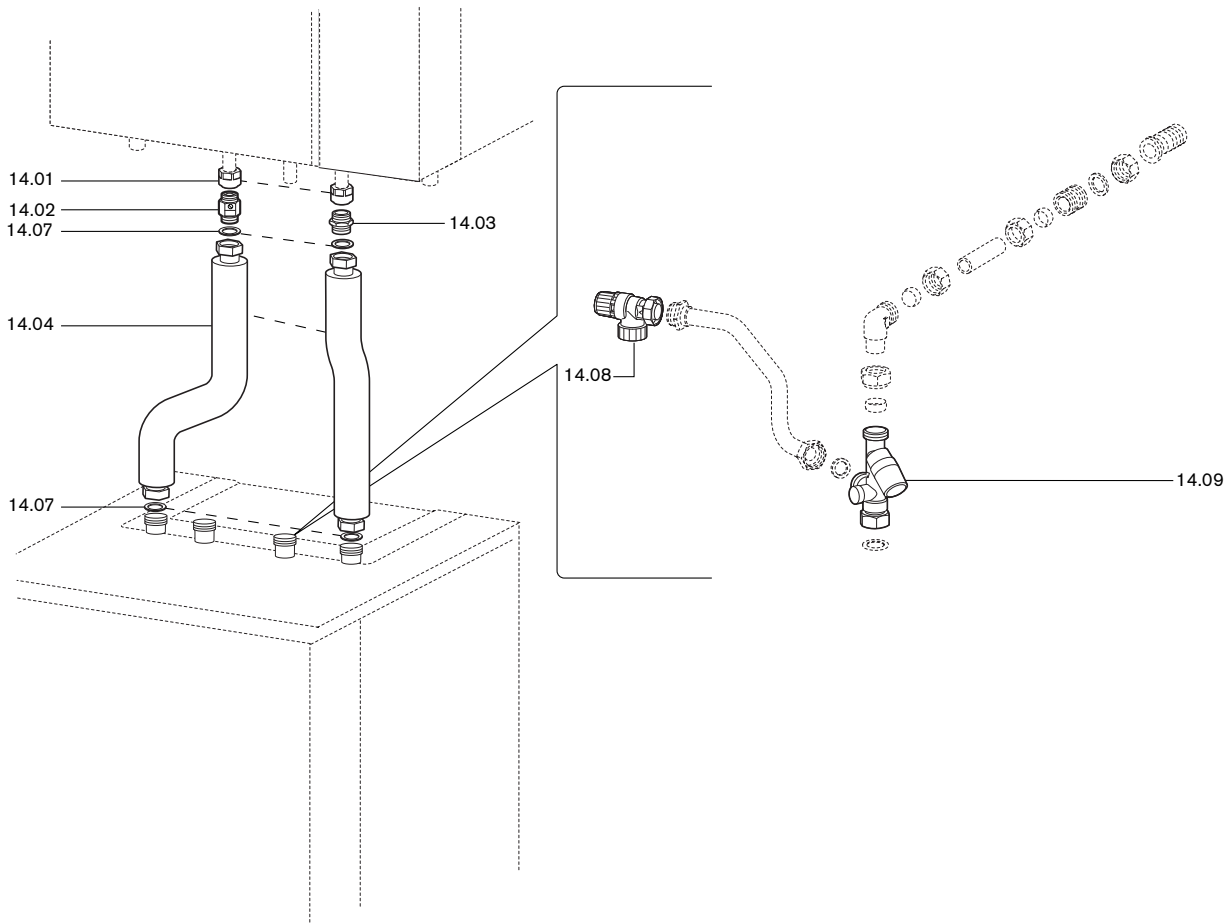


unverbindliche Preisempfehlung

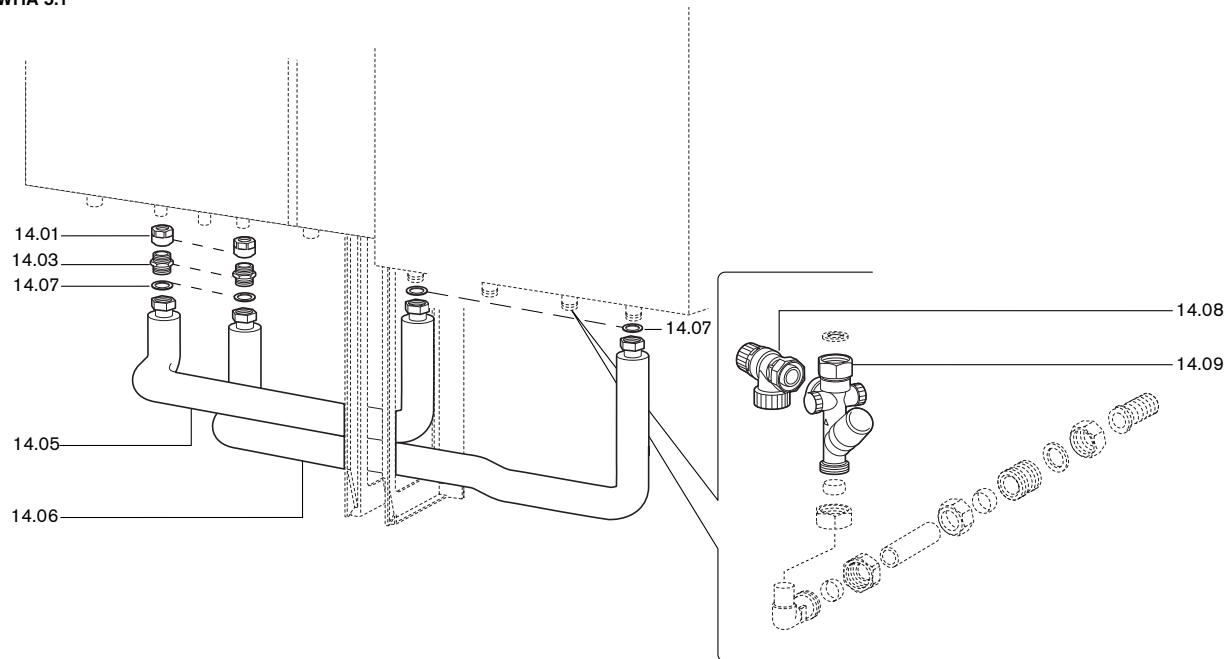
Bild Pict. Photo	Bezeichnung Brenner-Typenreihe Burner serie Type brûleur	Bestell-Nr. Order-No. No de commande	Preis EUR (o. MwSt.)	Designation	Désignation
12.	Hydraulik Installations-Set WHI K3.0, 10 bar, 6 bar			Hydraulic installation set	Set de raccordement ECS
12.01	Anschlussrohr WW mit Isolierung	480 000 07 442		Connection pipe warm water with insulation	Conduite de raccordement isolée
12.02	Klemmverschraubung 18 x 1 mm	480 000 07 177		Clamping screw	Ecrou
12.03	Stützhülse für 18 x 1 Rohr	480 000 07 707		Supporting sleeve	Manchon pour tube
12.04	Anschlussrohr Zirkulation mit Isolierung	480 000 07 452		Connection pipe circulation with insulation	Conduite de raccordement isolée
12.05	Anschlussrohr KW für WHI K3.0	480 000 07 462		Connection pipe cold water	Conduite de raccordement
12.06	Absperrereinheit G3/4A x G3/4A x G3/4I	662 040		Shut off device	Vanne d'arrêt
12.07	T-Stück G3/4 Fl x G3/4 AG x G3/4 AG	480 000 07 597		T piece	Pièce en T
12.08	Anschlussrohr KW Sicherheitsventil	480 000 07 472		Connection pipe cold water safety valve	Conduite de raccordement soupape de sécurité
12.09	Sicherungsbügel Sicherheitsventil	481 015 40 077		Fixing bracket safety valve	Etrier soupape de sécurité
12.10	Sicherheitsventil 10 bar zum Stecken 6 bar zum Stecken	480 000 07 607 480 000 07 767		Safety valve	Soupape de sécurité
12.13	Ablaufschlauch G 3/4 430 mm lang	481 015 40 107		Outlet hose	Tuyau d'évacuation
12.14	Dichtung 17 x 24 x 2 DIN 2690	441 076		Gasket	Joint
12.15	O-Ring 18 x 2,0-N EPDM 70 DIN 3771	445 137		O ring	Joint torique
13.	Zubehör WTC-A			Fittings	Accessoires
	<u>Differenzdruck-Überström-Set WHD 4.0</u>			<u>Differential bypass set</u>	<u>Set soupape différentielle</u>
13.01	T-Stück 3/4Fl. x 3/4AG x 3/4AG x 3/4AG	480 000 07 207		T piece	Pièce en té
13.02	Überströmventil WHD4.0 mit Doppelnippel	480 000 07 142		Bypass valve with double nipple	Soupape différentielle avec mamelon double
13.03	Wellschlauch 655 lang G 3/4 DN 20	480 000 07 227		Corrugated hose	Flexible
13.04	Dichtung 24 x 17 x 2 (3/4)	480 000 07 077		Gasket	Joint
13.05	Doppelnippel G 3/4A x G 3/4A x 25 mm	480 000 07 217		Double nipple	Mamelon double
13.06	Winkel 3/4 Fl. x 3/4 AG	480 000 07 657		Angle	Coude
	<u>Sammelsiphon-Set</u>			<u>Collector siphon</u>	<u>Siphon collecteur</u>
13.07	Siphonmanschette DN 30 auf HT50	480 000 07 957		Siphon collar	Manchette siphon
13.08	Siphonmanschette DN 30 auf HT40	480 000 07 967		Siphon collar	Manchette siphon
13.09	Ablaufschlauch G3/4 x 13 1000 mm lang	480 000 07 977		Outlet hose	Tube d'évac.
	<u>Luft- und Sediment-Abscheide-Set WHL 1.0</u>			<u>Air and sediment separator set</u>	<u>Groupe de dégazage et de désembouage</u>
13.10	Luftabscheider G1 1/2l x G1 1/2A mit Schnellentlüfter	409 000 14 127		De-aerator with quick action vent valve	Dégazeur avec dégazage rapide
13.11	Ersatz-Entlüfterkappe für Luftabscheider	409 000 14 137		Replacement vent cap for de-aerator	Capuchon remplacement pour dégazeur
13.12	Schlammabscheider G1 1/2l x G1 1/2A mit KFE-Hahn G1/2	409 000 14 147		Sludge separator with KFE cock	Désemboueur avec vanne
13.13	Wärmedämmschale komplett Luft-/Schlammabscheider	409 000 14 157		Insulation complete Air/sludge separator	Coquille isolante complète pour dégazeur/désemboueur
13.14	Silikon-Schlauch Dm. 12 x 2 1000 lang (ohne Bild)	409 000 14 177		Silicone hose (no picture)	Tuyau souple (sans photo)
13.15	Dichtung 32 x 44 x 2	409 000 14 097		Gasket	Joint

14. Aqua-Anschlussgruppe und Sicherheitsarmaturengruppen / Aqua connection group and safety valve assembly / Groupe de raccordement et groupes de sécurité

Aqua-Anschlussgruppe / Aqua connection group / Groupe de raccordement
WHA 5.0



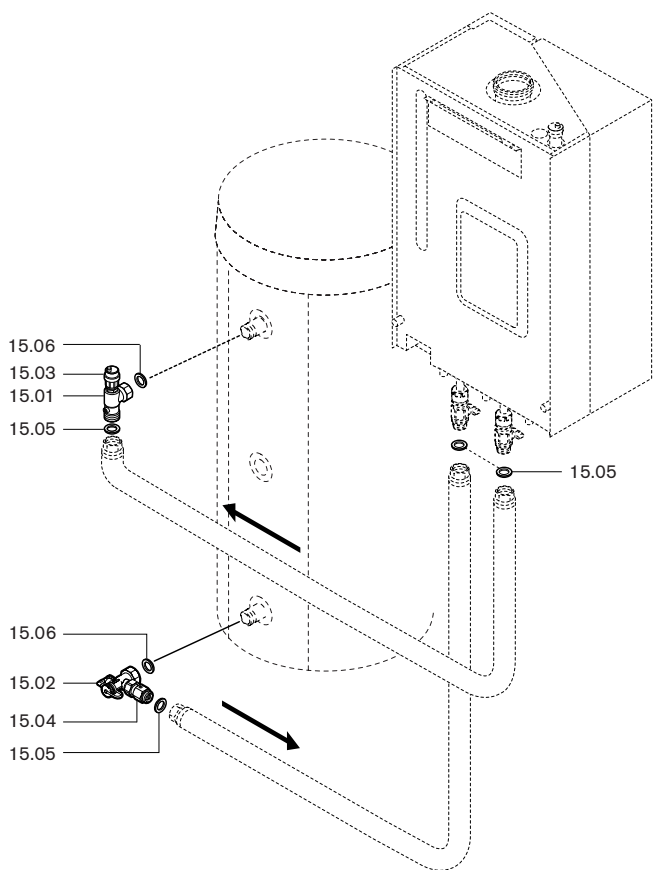
Aqua-Anschlussgruppe / Aqua connection group / Groupe de raccordement
WHA 5.1



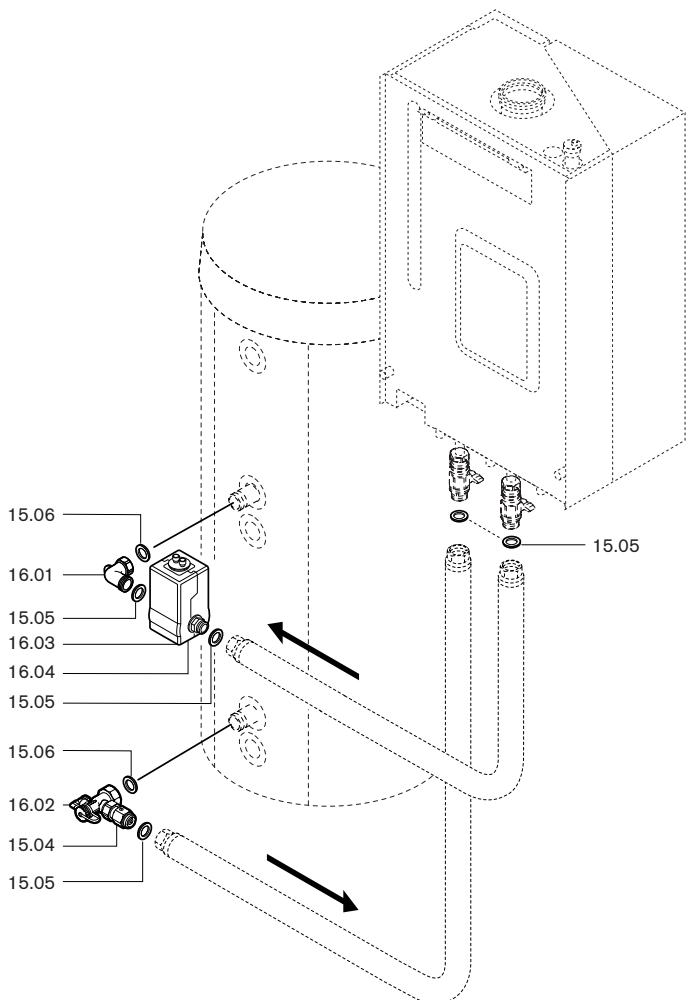
unverbindliche Preisempfehlung

Bild Pict. Photo	Bezeichnung Brenner-Typenreihe Burner serie Type brûleur	Bestell-Nr. Order-No. No de commande	Preis EUR (o. MwSt.)	Designation	Désignation
14.	Aqua-Anschlussgruppe WHA 5.0/5.1 und Sicherheitsarmaturengruppe			Aqua connection group and safety valve assembly	Groupe de raccord. et groupe de sécurité
14.01	Klemmverschraubung-Anschlussset 15 mm	480 000 07 122		Terminal screw connection	Set Écrou olive
14.02	Doppelnippel G3/4 x 44 mit Rückschlagkappe und Umstellhebel	480 000 07 517		Double nipple with non return cap	Mamelon avec clapet anti-retour et vanne de réglage
14.03	Doppelnippel G 3/4 x 35	480 000 07 247		Double nipple	Mamelon
14.04	Wellrohr Edelstahl 310 mm lang G 3/4	480 000 07 172		Corrugated furnace tube stainless steel	Flexible inox
14.05	Wellrohr Edelstahl 750 mm lang G 3/4	480 000 07 182		Corrugated furnace tube stainless steel	Flexible inox
14.06	Wellrohr Edelstahl 950 mm lang G 3/4	480 000 07 192		Corrugated furnace tube stainless steel	Flexible inox
14.07	Dichtung 17,6 x 24,5 x 2	441 082		Gasket	Joint
14.08	Sicherheitsventil 1/2" mit Überwurfmutter G3/4 10 bar	662 038		Safety valve with union nut	Vanne de sécurité avec contre-écrou
14.09	Absperrreinheit G3/4A x G3/4A x G3/4A	662 040		Shut off device	Robinets d'isolement

15. Aqua-Anschlussgruppe / Aqua connection group / Groupe de base ECS
WHA 4.4



16. Aqua-Anschlussgruppe / Aqua connection group / Groupe de base ECS
WHA 4.5

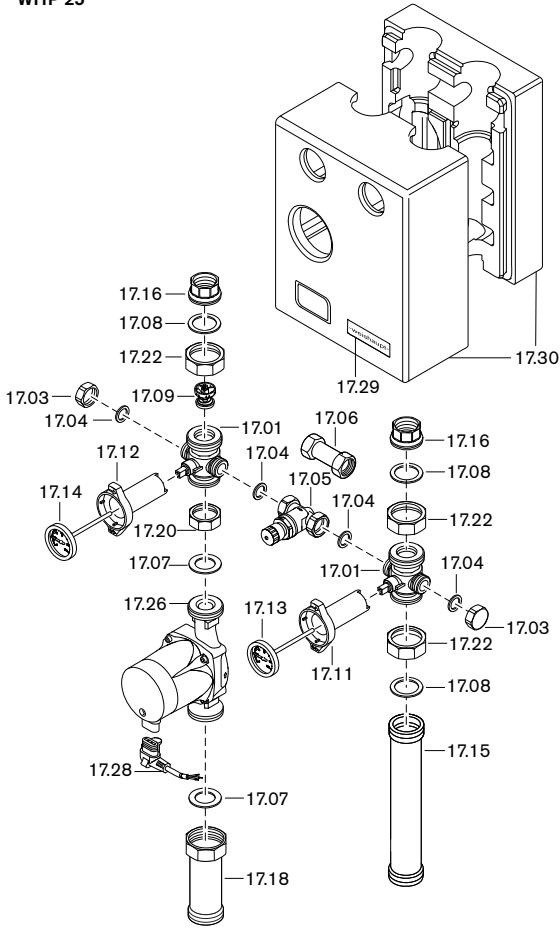


unverbindliche Preisempfehlung

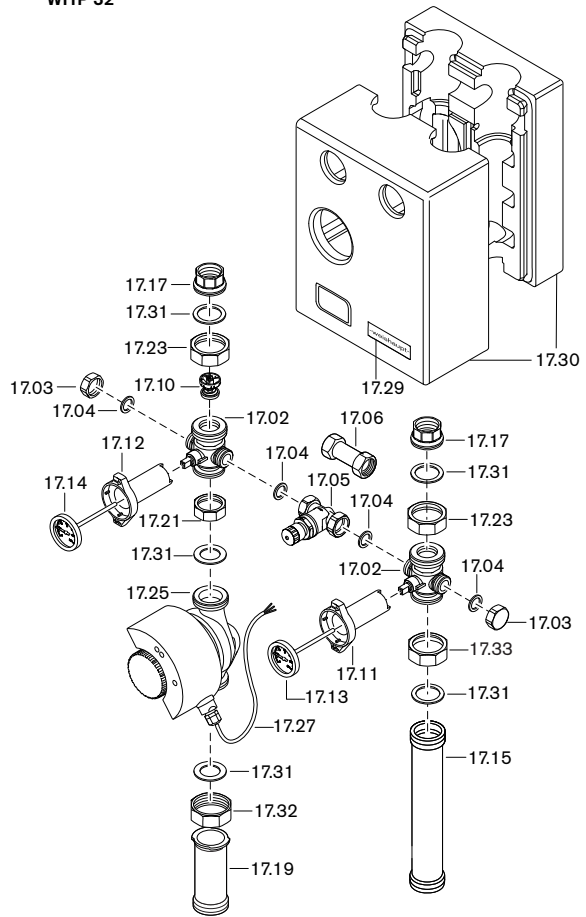
Bild Pict. Photo	Bezeichnung Brenner-Typenreihe Burner serie Type brûleur	Bestell-Nr. Order-No. No de commande	Preis EUR (o. MwSt.)	Designation	Désignation
15.	Aqua-Anschlussgruppe WHA 4.4			Aqua connection group	Groupe de base ECS
15.01	Winkel G1 Fl. x 3/4", AG x 3/8" IG	480 000 07 717		Angle	Coude
15.02	Winkelverschraubung Rücklauf blau	480 000 07 297		Angle connection return blue	Raccord coudé retour bleu
15.03	Schnellentlüfter 3/8	409 000 05 157		Venting piece	Dégazeur
15.04	Rückschlagklappe G 3/4 x 3/4 AG mit SKB	471 108 40 017		Non return flap	Clapet anti-retour
	Dichtung			Gasket	Joint
15.05	24 x 17 x 2 (3/4)	480 000 07 077			
15.06	25 x 30 x 2	409 000 04 377			
16.	Aqua-Anschlussgruppe WHA 4.5			Aqua connection group	Groupe de base ECS
16.01	Winkel G1 Fl. x G1A mit Überwurfmutter G1	409 000 05 497		Angle with union nut	Coude avec contre-écrou
16.02	Winkelverschraubung Rücklauf blau	480 000 07 297		Angle connection return blue	Raccord coudé retour bleu
16.03	Luftabscheider und Schnellentlüfter	480 000 07 502		Air separator + quick action vent	Dégazeur avec purge valve
16.04	Wärmedämmung Luftabscheider	480 000 07 757		Insulation de-aerator	Coquille isolante dégazeur

**17. Pumpen- / Mischergruppen, Verteiler / Pumps/mixer groups, distributor /
Groupes pompes / de mélange et collecteur**

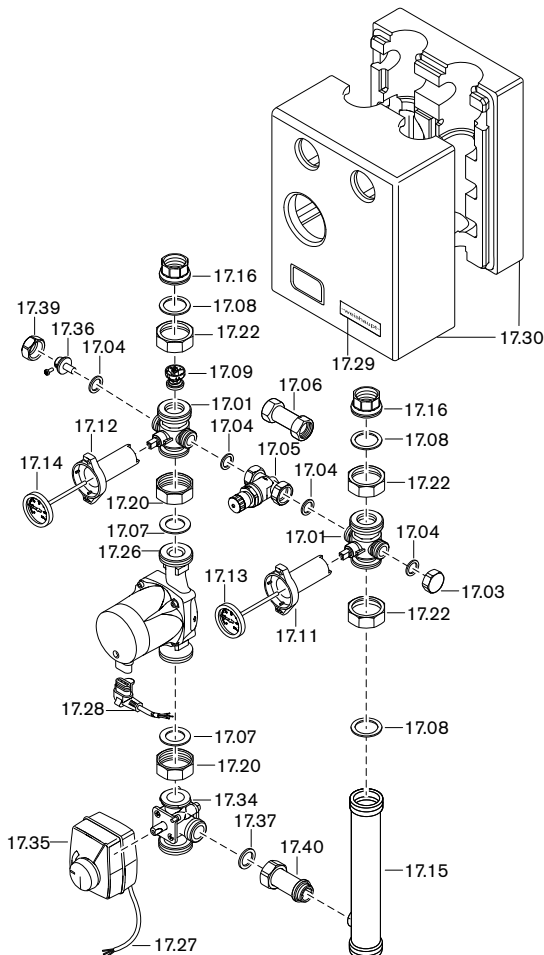
**Pumpengruppe / Pumps group / Groupes pompe
WHP 25**



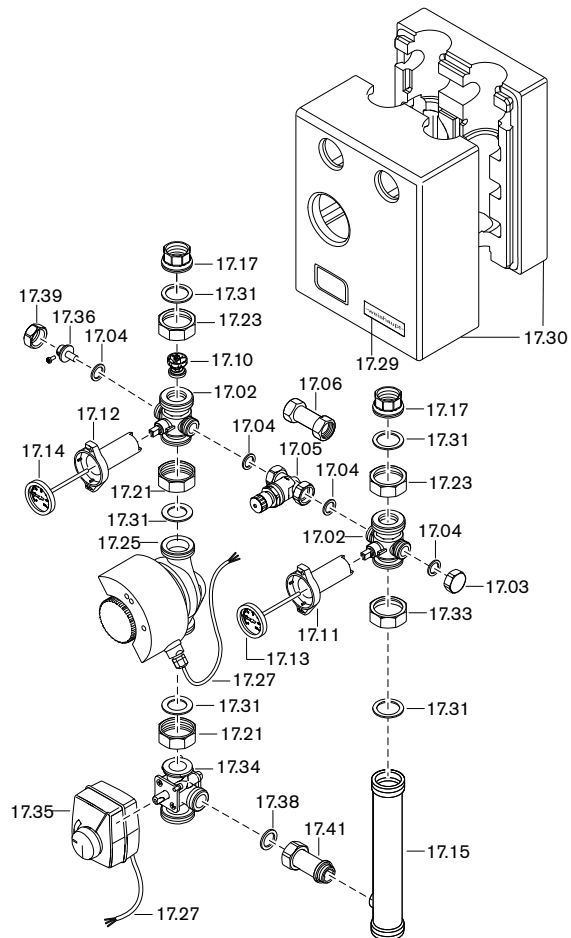
**Pumpengruppe / Pumps group / Groupes pompe
WHP 32**



**Mischergruppe / Mixer group / Groupes de mélange
WHM 25**



**Mischergruppe / Mixer group / Groupes de mélange
WHM 32**

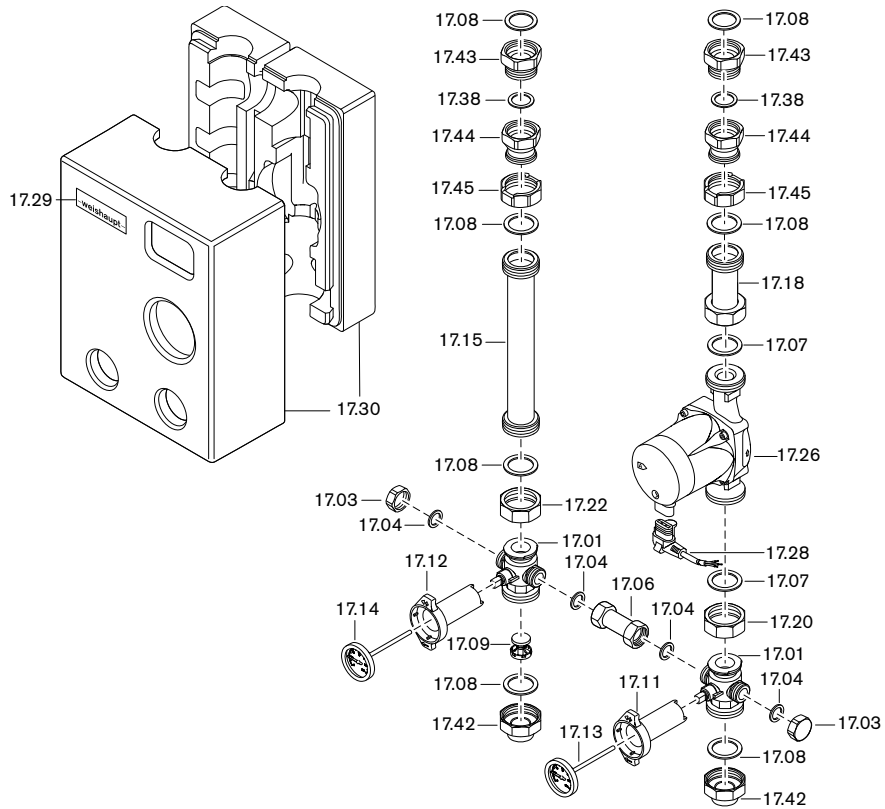


unverbindliche Preisempfehlung

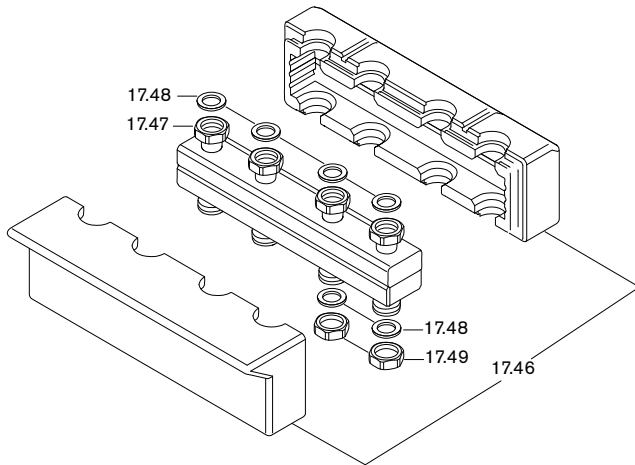
Bild Pict. Photo	Bezeichnung Brenner-Typenreihe Burner serie Type brûleur	Bestell-Nr. Order-No. No de commande	Preis EUR (o. MwSt.)	Designation	Désignation
17.	Pumpen- / Mischerguppen, Verteiler			Pumps / mixer groups distributor	Groupes pompes / de mélange et collecteur
17.01	Multiaromatik Flow Box			Pipe assembly	Robinet à bille
17.02	1 1/2Fl. x G1 1/2A (WHM/WHP25/WHPA) 2Fl. x G2A (WHM/WHP32)	409 000 05 567 409 000 04 807			
17.03	Abschlusskappe G 3/4	409 000 04 107		Cap	Bouchon
17.04	Dichtung D24 x d17 x 2 (3/4)	480 000 07 077		Seal	Joint
17.05	Überströmventil Baulänge 55 mm (3stufige Pumpe)	409 000 04 467		Bypass valve length 55 mm (3 stage pump)	Soupape différentielle (pompe 3 vit.)
17.06	Verbindungsrohr blind Baulänge 55 mm (EA-Pumpe, WHPA)	409 000 05 117		Connection pipe length 55 mm	Tube de liaison borgne
17.07	Dichtung			Seal	Joint
17.08	27,5 x 44 x 2 (1 1/2) EPDM 33 x 45 x 2 (1 1/2) (WHP25/WHPA)	409 000 04 517 409 000 04 177			
17.09	Schwerkraftbremse			Gravity brake	Clapet anti-thermosiphon
17.10	DN 25 (WHM/WHP25/WHPA) DN 32 (WHM/WHP32)	409 000 04 447 409 000 04 817			
17.11	Thermogriff			Thermo handle	Poignée thermomètre
17.12	blau L=92mm rot L=92mm	409 000 04 487 409 000 04 497		blue red	bleue rouge
17.13	Thermometer			Thermo handle	Poignée thermomètre
17.14	blau 0 – 120 °C Ø 51mm rot 0 – 120 °C Ø 51mm	409 000 12 037 409 000 12 047		blue red	bleue rouge
17.15	Rücklaufrohr			Return pipe	Tube de retour
	G 1 1/2 x G 1 1/2 x 267,5 (WHP25/WHPA) G 2 x G 1 1/2 x 267,5 (WHP32) G 1 1/2 x G 1 1/2 x G 3/4 x 267,5 (WHM25) G 2 x G 1 1/2 x G 1 x 267,5 (WHM32)	409 000 12 017 409 000 12 077 409 000 12 117 409 000 12 147			
17.16	Einlegeteil			Insert	Mamelon
17.17	G11 x 1 1/2Fl. (WHM/WHP25) G1 1/4l x 2Fl. (WHM/WHP32)	409 000 04 477 409 000 04 857			
17.18	Vorlaufrohr			Supply pipe	Tube de départ
17.19	G 1 1/2 x 86 (WHP25 WHPA) mit Überwurfmutter G 1 1/2 x 86 (WHP32) ohne Überwurfmutter	409 000 12 027 409 000 12 087		with union nut without union nut	avec contre-écrou sans contre-écrou
17.20	Überwurfmutter			Union nut	Contre-écrou
17.21	G 1 1/2 x 42,3 L=16 (WHM/WHP25/WHPA) G 2 x 52 L=16 (WHM/WHP32)	409 000 04 327 409 000 04 867			
17.22	G 1 1/2 x 42,2 L=19 (WHM/WHP25/WHPA) G 2 x 53 L=19 (WHM/WHP32)	409 000 04 157 409 000 12 067			
17.25	Umwälzpumpe			Circulation pump	Circulateur
	Magna 32-60 F12K03 (WHP32-6-EA) Magna 32-60 F12K04 (WHM32-6-EA)	601 723 601 724			
17.26	Alpha2 25-40 F12K06 (WHM/WHP25-4-EA) Alpha2 25-60 F12K06 (WHM/WHP25-6-EA) Alpha2L 25-60 F12K6 (WHPA 25-6-EA)	601 721 601 722 601 786			
17.27	Anschlusskabel 2800 mm lang	409 000 04 302		Connection cable	Câble
17.28	Anschlusskabel 4000 mm mit Winkelstecker	409 000 12 607		Connection cable with angle connector	Câble de raccordement avec fiche
17.29	Firmenschild -weishaupt-	793 814		-weishaupt- badge	Plaque signalétique
17.30	Isolierschale			Insulating tray	Coquille d'isolation
	WHP25, WHPA WHP32 (UPS) WHP32 (Magna) WHM25 WHM32 (UPS) WHM32 (Magna)	409 000 12 057 409 000 12 097 409 000 12 107 409 000 12 127 409 000 12 157 409 000 12 167			
17.31	Dichtung 40 x 55 x 2 (2) EPDM (WHM/WHP32)	409 000 04 887		Seal	Joint
17.32	Überwurfmutter			Union nut	Contre-écrou
17.33	G 2 x 49 L=20 (WHP32) G 2 x 53 L=22 (WHM/WHP32)	409 000 04 917 409 000 04 877			
17.34	3-Wege-Mischer komplett			Three way mixer complete	Vanne mélangeuse complète
	Kvs 4,0 G 1 x G 1 1/2 (WHM25-4) Kvs 8,0 G 1 x G 1 1/2 (WHM25-6) Kvs 18,0 (WHM32)	409 000 05 337 409 000 04 577 409 000 04 847			
17.341	Dichtungssatz 3-Wege-Mischer (ohne Bild)	409 000 05 692		Set of gaskets 3 way mixer (no picture)	Set de joints vanne mél. 3 voies (sans cartère)
17.35	Stellmotor ESBE Typ ARA661 230V WHM	409 000 12 137		Setting motor	Servomoteur
17.36	Tauchhülse 3/4Fl.x 29,5 Ø 6,6l	409 000 04 407		Immersion sleeve	Doigt de gant
17.37	Dichtung			Seal	Joint
17.38	30 x 22 x 2 (1) AFM (WHM25) 27 x 39 x 2 (1 1/4) (WHM32/WHPA)	480 000 07 307 409 000 04 167			

17. Pumpen- / Mischergruppen, Verteiler / Pumps/mixer groups, distributor / Groupes pompes / de mélange et collecteur

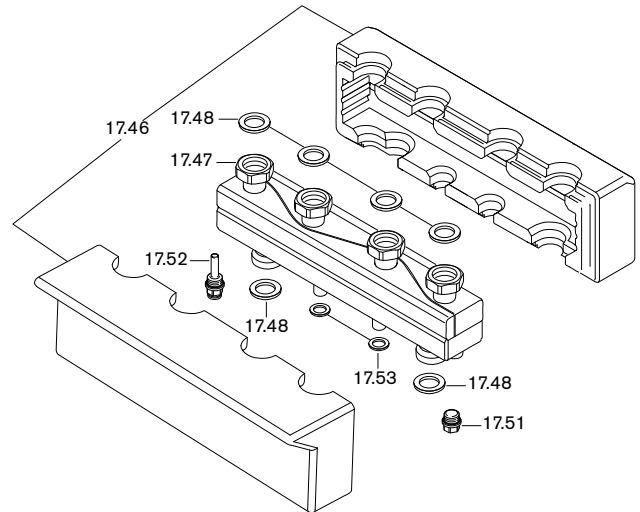
Pumpengruppe / Pumps group / Groupes pompe
WHP 25



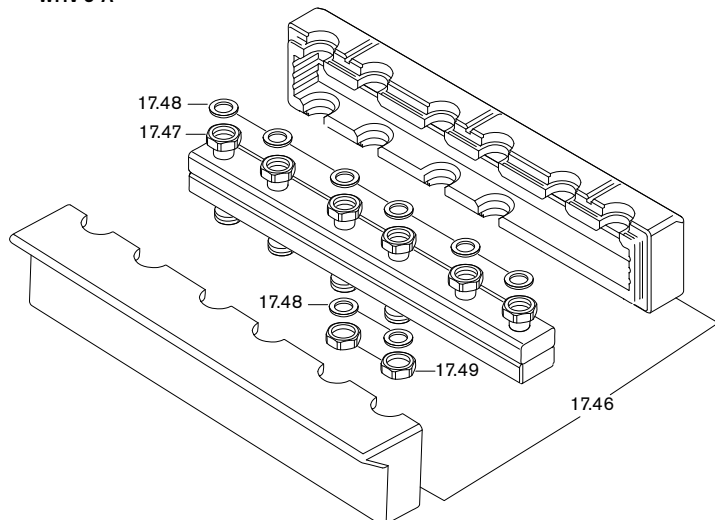
Verteiler / Distributor flow / Collecteur
WHV 2-A



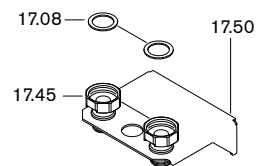
Verteiler mit hydraulischer Weiche / Distributor with hydraulic de-couple / Collecteur avec bouteille casse-pression



Verteiler / Distributor flow / Collecteur
WHV 3-A



Wandkonsole / Wall bracket / Attache murale
WHÜ-A

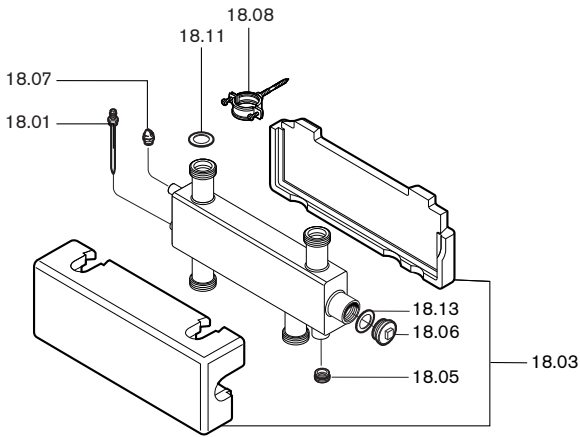


unverbindliche Preisempfehlung

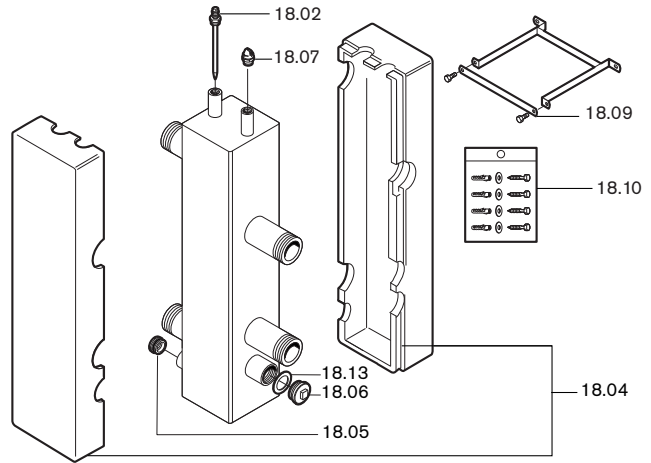
Bild Pict. Photo	Bezeichnung Brenner-Typenreihe Burner serie Type brûleur	Bestell-Nr. Order-No. No de commande	Preis EUR (o. MwSt.)	Designation	Désignation
17.39	Überwurfmutter G 3/4 x 22,2 L=13	409 000 04 427		Union nut	Contre-écrou
	Verbindungsrohr			Connection pipe	Tube de liaison borgne
17.40	65 mm (WHM25)	409 000 04 567			
17.41	62,5 mm (WHM32)	409 000 04 837			
17.42	Reduziermuffe G1 1/2I x G1A x 32 (WHPA)	409 000 05 777		Reducing socket	Manchon de réduction
17.43	Reduzierstück G1 1/2I x G1 1/4A x 32 (WHPA)	409 000 12 177		Reducer	Pièce de réduction
17.44	Reduziermuffe G1 1/2Fl. x G1 1/4I x 40 (WHPA)	409 000 12 187		Reducing socket	Manchon de réduction
17.45	Überwurfmutter G1 1/2 x 41,5 L=19	409 000 12 197		Union nut	Contre-écrou
17.46	Isolierschale WHV 2-A	409 000 12 527		Insulating tray	Coquille d'isolation
	WHV 3-A	409 000 12 567			
	WHV 2-W	409 000 12 587			
	WHV 2-4-W	409 000 12 817			
	WHV 3-4-W	409 000 12 827			
17.47	Überwurfmutter G 1 1/2 x 42,5 L=19 (WHV 2/3-A, WHV 2/3-4-W)	409 000 12 537		Union nut	Contre-écrou
17.48	Dichtung 32 x 44 x 2 (1 1/2)	409 000 06 597		Seal	Joint
17.49	Abschlusskappe G 1 1/2 15 mm hoch (WHV 2/3-A)	409 000 12 547		Cap	Bouchon (WHV2/3-A)
17.50	Wandkonsole WHÜ-A-DN 20 WHÜ-A-DN 25	409 000 12 497 409 000 12 507		Wall bracket	Attache murale
17.51	Verschlussstopfen 1/2 mit O-Ring	409 000 06 687		Closing plug with O ring	Bouchon d'obturation avec joint
17.52	Tauchhülse G1/2 mit O-Ring	409 000 12 597		Immersion sleeve with O ring	Doigt de gant
17.53	Scheibe 10,5 x 30,0 x 2,5	430 024		Washer	Rondelle

18. Hydraulische Weichen / Hydraulic de-couple / Bouteille casse-pression

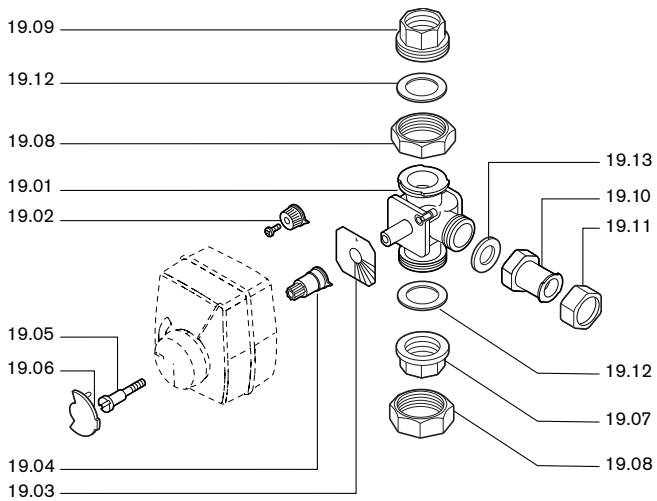
WHW 4



WHW 10



19. 3-Wege-Mischer mit Stellknopf / 3 way mixer with adjusting button / Vanne 3 voies avec bouton de réglage



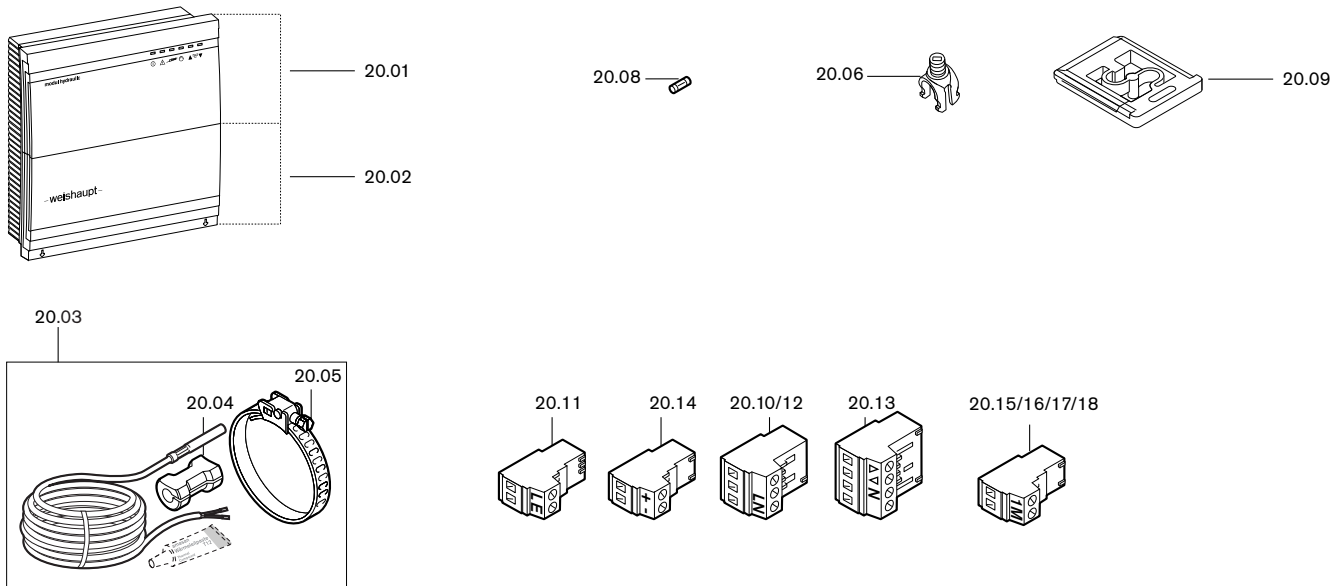
unverbindliche Preisempfehlung

Bild Pict. Photo	Bezeichnung Brenner-Typenreihe Burner serie Type brûleur	Bestell-Nr. Order-No. No de commande	Preis EUR (o. MwSt.)	Designation	Désignation
18.	Hydraulische Weichen			Hydraulic de-couple	Bouteille casse-pressure
	Tauchhülse			Immersion sleeve	Doigt de gant
18.01	R 1/2 Ø l=6,5; L=100 WHW 4	471 807 01 027			
18.02	R 1/2 Ø l=6,5; L=145 WHW 10	409 000 05 947			
	Isolierschale			Insulation	Isolation
18.03	WHW 4	409 000 05 857			
18.04	WHW 10	409 000 05 937			
	Verschlusschraube			Cover screw with O ring	Vis d'obturation avec joint
18.05	G 3/4 für WHW mit O-Ring	409 000 05 807			
18.06	G 1 1/4 für WHW mit O-Ring	409 000 05 817			
18.07	Entlüftungsventil 3/8 für WHW	409 000 05 827		Vent valve	Robinet de purge
	Befestigungs-Set			Assembling set	Fixation
18.08	WHW 4	409 000 05 837			
18.09	WHW 10	409 000 05 957			
18.10	Dübelset WHW10	409 000 06 007		Dowel set	Kit cheville
	Dichtung			Seal	Joint
18.11	32 x 44 x 2 (1 1/2)	409 000 06 597			
18.12	42 x 52 x 2 (lose beigelegt - ohne Bild)	409 000 06 737		(supplied loose - no picture)	(livré séparément - sans photo)
18.13	42 x 52 x 4 (Magnetitsammler)	409 000 06 807		(Magnetite collector)	(collecteur magnétique)
19.	3-Wege-Mischer mit Stellknopf			3 way mixer with adjusting button	Vanne 3 voies avec bouton de réglage
	3-Wege-Mischer komplett Kvs 4,0 G1 x G1 1/2 Kvs 8,0 G1 x G1 1/2	409 000 05 337 409 000 04 577		3 way mixer	Vanne 3 voies
19.01					
19.02	Stellknopf für Mischer mit Schraube M5x12	409 000 05 277		Asjusting button for mixer with screw	Bouton de réglage für Mischer mit Schraube
19.03	Aufkleber Mischerplatte für Linkseinbau	409 000 04 587		Sticker mixer plate for left handed installation	Autocoll. pour mélangeur
19.04	Hülse für Mischer/Motor D4074 WHM	409 000 04 607		Sleeve for mixer/motor	Douille jonction mot.-van
19.05	Schraube für Mischermotorachse WHM	409 000 04 617		Screw for mixer/motor shaft	Vis pour axe moteur vanne
19.06	Skalendeckel für Stellmotor WHM	409 000 04 627		Scale cover for servomotor	Couvercle Échelle grad.WH
19.07	Einlegeteil G11 x 1 1/2Fl.	409 000 04 477		Insert	Écartement
19.08	Überwurfmutter G 1 1/2 x 42,2 L=19	409 000 04 157		Union nut	Contre-écrou
19.09	Einschraubteil G11 x G1 1/2A	480 000 07 387		Screwed insert	Ensemble à visser
19.10	Flanschmuffe G11 x G1Fl.	480 000 07 397		Flange socket	Raccordement
19.11	Überwurfmutter G1 x 28,6 L=18	480 000 07 407		Union nut	Contre-écrou
	Dichtung			Gasket	Joint
19.12	33 x 45 x 2 (1 1/2)	409 000 04 177			
19.13	30 x 22 x 2 (1)	480 000 07 307			

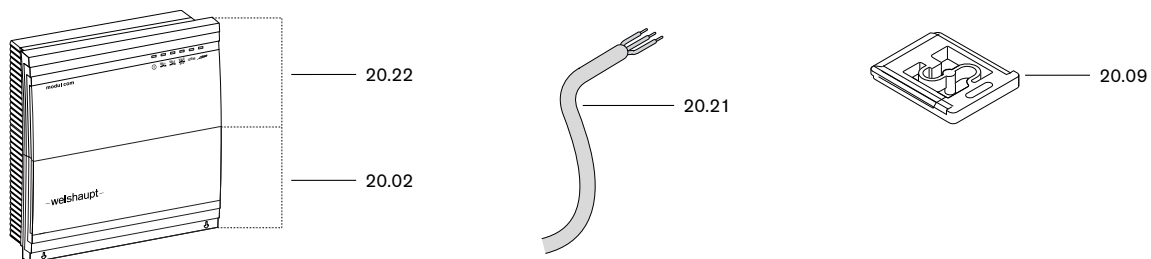
20. Erweiterungsmodule / Extension module / Module d'extension WCM-EM 2.0/2.1

Kommunikationsmodule / Communication module / Modules de communication WCM-COM 1.0 expert/home

Erweiterungsmodule / Extension module / Module d'extension WCM-EM 2.0/2.1



Kommunikationsmodule / Communication module / Modules de communication WCM-COM 1.0 expert/home

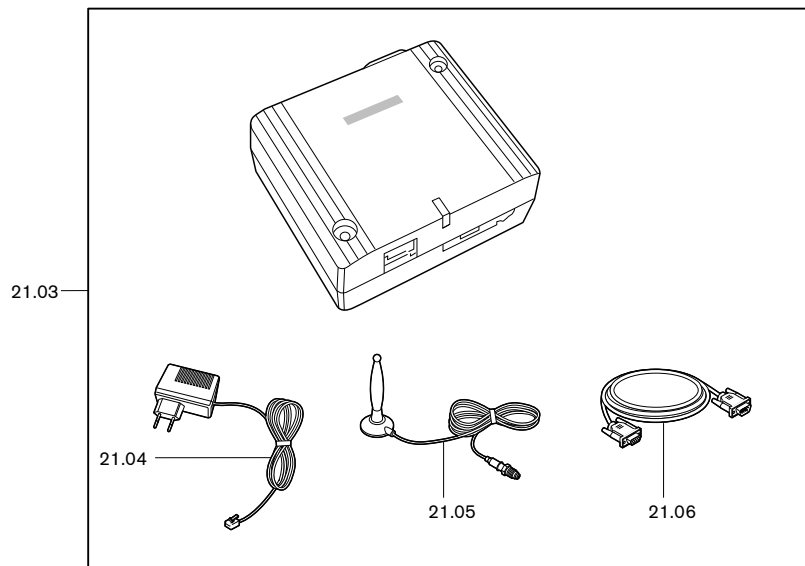
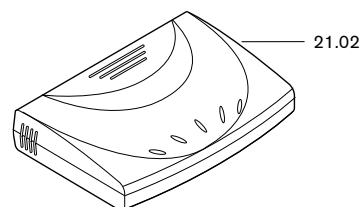


21. Regelungs-Zubehör / Spares control access. / Pièces acces. régulation

Kaskadenmanager / Cascade Manager / Manager de cascade WCM-KA 2.0



Modem

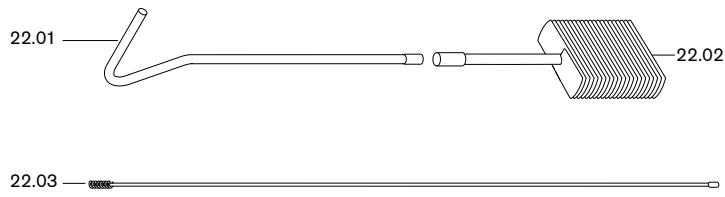


unverbindliche Preisempfehlung

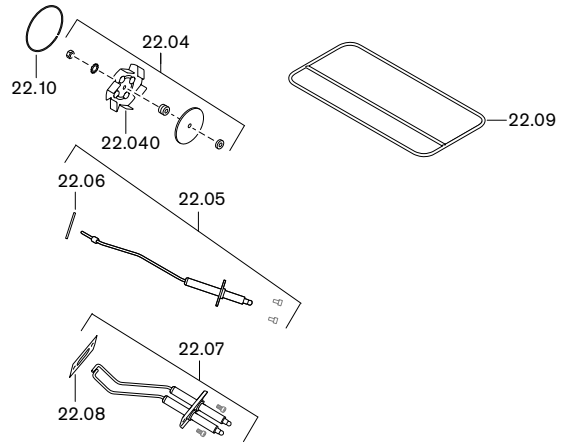
Bild Pict. Photo	Bezeichnung Brenner-Typenreihe Burner serie Type brûleur	Bestell-Nr. Order-No. No de commande	Preis EUR (o. MwSt.)	Designation	Désignation
20.	Erweiterungsmodule WCM-EM 2.0/2.1 Kommunikationsmodule WCM-COM 1.0 expert/home			Extension module Communication module	Module d'extension Modules de communication
	<u>Erweiterungsmodule WCM-EM 2.0/2.1</u>			<u>Extension module WCM-EM 2.0/2.1</u>	<u>Module d'extension WCM-EM 2.0 avec WCM-FS</u>
20.01	Deckel modul hydraulik WCM-EM 2.0	481 000 00 937		Cover module hydraulic	Couvercle côté module hydraulique
20.02	Deckel Anschlussbereich	481 000 00 927		Cover connection area	Couvercle côté raccordements
20.03	Vorlauffühler NTC 5 k (Anlege-Tauchfühler)	481 000 00 872		Supply sensor (contact-immersion sensor)	Sonde de départ (sonde de contact-sonde de doigt de gant)
20.04	Hülse für Anlegefühler	411 150 22 167		Sleeve for contact sensor	Gaine pour sonde de contact
20.05	Spannband	499 316		Strap	Collier de serrage
20.06	Zugentlastungs-Set	481 000 00 947		Torsion relief set	Dispositif de maintien de câble
20.07	Leiterplatte (ohne Bild) WCM-EM 2.1 (in Verbindung mit WCM-FS 2.0)	481 000 00 932		Printed circuit board (no picture) (in conjunction with)	Platine complète (sans photo) (en liaison avec WCM-FS 2.0)
20.08	Feinsicherung 6,3 AT	722 024		Fuse	Fusible de protection
20.09	Rastschieber für Hutschienen-Montage	481 000 00 917		Sliding catch for DIN rail mounting	Pièce de blocage pour montage sur rails
	Stecker			Plug	Fiches
20.10	3-polig graphitgrau Rast 5 230V	716 275		3 pole grey	3 pôles gris graphit
20.11	2-polig türkisblau H1 Rast 5	716 276		2 pole turquoise	2 pôles bleu turquoise
20.12	3-polig pastellviolett MFA1	716 277		3 pole violet	3 pôles violet pastel
20.13	4-polig signalgelb MM1 Rast 5	716 278		4 pole yellow	4 pôles jaune fluo
20.14	2-polig lichtblau eBus Rast 5	716 279		2 pole light grey	2 pôles gris clair
20.15	2-polig signalgrün B1 Rast 5	716 280		2 pole green	2 pôles vert
20.16	2-polig signalgelb B3 Rast 5	716 281		2 pole yellow	2 pôles jaune fluo
20.17	2-polig weiß B6 Rast 5	716 282		2 pole white	2 pôles blanc
20.18	2-polig signalblau Leistungssteuersignal Pumpe	716 283		2 pole blue load control signal pump	2 pôles bleu fluo - signal de commande de puissance pompe
	<u>Kommunikationsmodule WCM-COM 1.0 expert/home</u>			<u>Communication module expert/home</u>	<u>Modules de communication expert/home</u>
20.20	SD-Karte mit Web-Seiten (ohne Bild)	481 000 01 077		SD card with Web pages (no picture)	Carte micro SD avec pages Web (sans photo)
20.21	Ethernet-Kabel 1,5m	481 000 01 087		Ethernet cable	Câble Ethernet
20.22	Deckel modul com WCM-COM 1.0 expert WCM-COM 1.0 home	481 000 00 987 481 000 01 257		Cover module com	Couvercle module com
21.	Regelungs-Zubehör			Control accessories	Pièces acces. régulation
	<u>Kaskadenmanger WCM-KA 2.0</u>			<u>Cascade Manager WCM-KA 2.0</u>	<u>Manager de cascade WCM-KA 2.0</u>
21.01	Feinsicherung	722 019		Fuse	Fusible de protection
	<u>Modem</u>			<u>Modem</u>	<u>Modem</u>
21.02	Analog-Modem	481 000 00 487		Analog-Modem	Analog-Modem
21.03	GSM-Modem mit Netzteil, Antenne und Leitung	481 000 00 497		GSM-Modem with adapter, aerial and cable	Modem avec réseau, antenne et câble de liaison
21.04	Steckernetzteil 2000 mm für GSM-Modem mit Anschlussleitung	481 000 00 517		Plug housing for GSM Modem with connection cable	Câble de raccordement pour modem GSM avec câble de liaison
21.05	Dual-Band Magnetantenne 2500 mm 3 dB für GSM-Modem	481 000 00 547		Dual band antenna for GSM Modem	Antenne pour modem GSM
21.06	Serielle Leitung 2000 mm WEA zum Modem 9-polig 1:1 male/female für GSM-Modem	481 000 00 557		Serial cable WEA to Modem 9 pole 1:1 male/female for GSM Modem	Câble de liaison série WEA vers Modem 9-pôle 1:1 mâle/femelle pour Modem GSM
	<u>PC-Software W-EA</u>			<u>PC-Software W-EA</u>	<u>Software W-EA pour PC</u>
21.07	CD für W-EA (ohne Bild)	481 000 00 437		CD for W-EA (no picture)	CD pour W-EA (sans cartère)

22. Reinigungs- und Wartungs-Set / Cleaning/service set / Set d'entretien/nettoyage
Neutralisator / Neutralisator / Neutralisateur

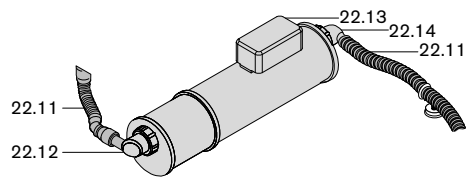
Reinigungsset / Cleaning set / Set d'entretien



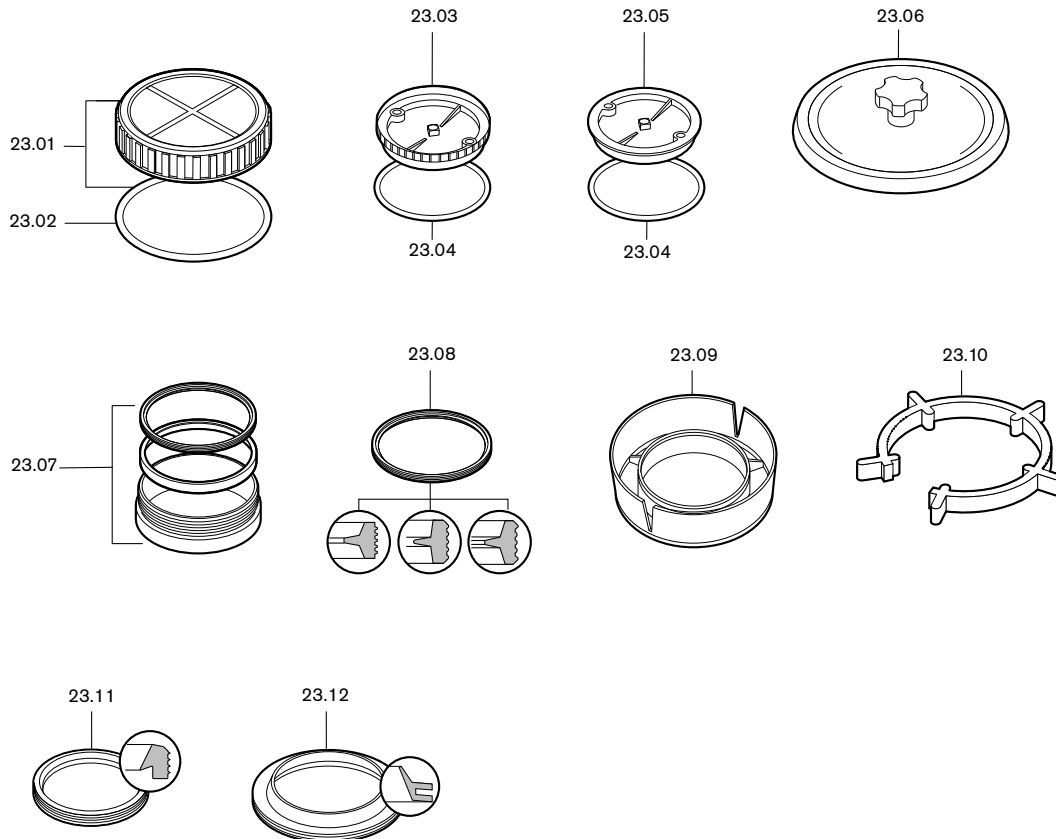
Wartungsset / Service set / Set d'nettoyage



Neutralisator / Neutralisator / Neutralisateur



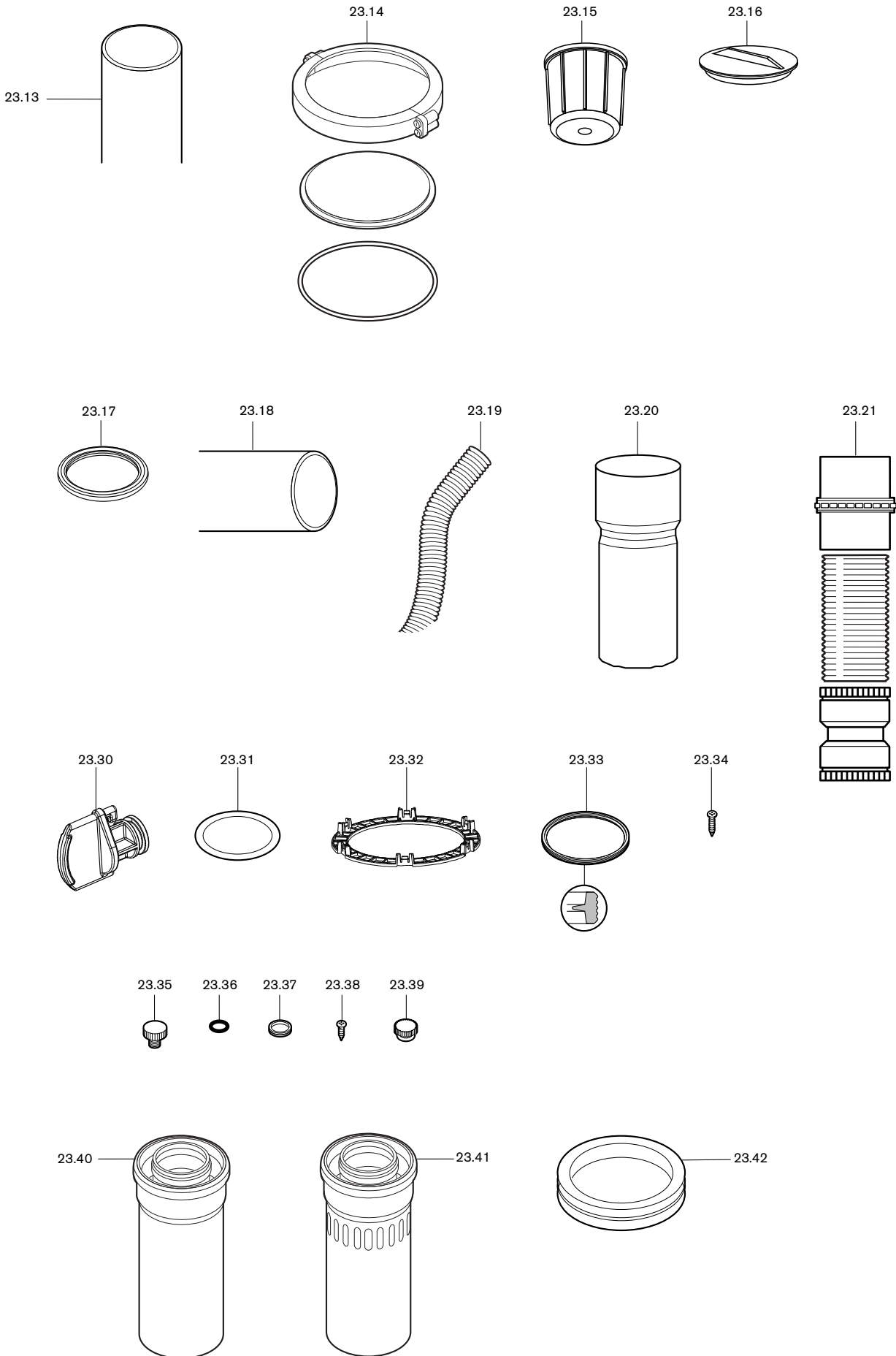
23. Ersatzteile / Spare parts / Pièces de réchange
WAL-PP ab DN 80



unverbindliche Preisempfehlung

Bild Pict. Photo	Bezeichnung Brenner-Typenreihe Burner serie Type brûleur	Bestell-Nr. Order-No. No de commande	Preis EUR (o. MwSt.)	Designation	Désignation
22.	Reinigungs- und Wartungs-Set Neutralisator			Cleaning/service set Neutralisor	Set d'entretien/ nettoyage Neutralisateur
	<u>Reinigungs-Set</u>			<u>Cleaning set</u>	<u>Set d'entretien</u>
22.01	Griffteil	400 110 00 047		Handle	Manche
22.02	Bürstenkopf 100 x 85 x 28 250 mm lang	400 110 00 027		Brush head	Tête de brosse
22.03	Zyl. Bürste mit stumpfer Öse 800 x 25	461 011 00 087		Cyl. brush with blunt lug	Brosse cylindrique
	<u>Wartungs-Set</u>			<u>Service set</u>	<u>Set nettoyage</u>
22.04	Mischeinrichtung	461 011 30 352		Mixing head	Disque de mélange
22.040	Mischerrad zum Zerstäuberbecher	461 011 30 907		Mixer wheel for atomiser cup	Mélangeur vers pulvérisateur
22.05	Ionisationselektrode-Set (mit Dichtung und Schrauben)	461 011 30 212		Ionisation electrode set (with sealing and screw)	Set d'électrodes d'ionisation (avec joint et vis)
22.06	Dichtung Ionisationselektrode	461 011 30 217		Gasket ionisation electrode	Joint d'électrode d'ionisation
22.07	Zündelektroden-Set (mit Dichtung und Schrauben)	461 011 30 292		Ignition electrode set (with sealing and screw)	Jeu d'électrodes d'allumage (avec joint et vis)
22.08	Dichtung Zündelektrode	461 011 30 297		Gasket for ignition electrode	Joint pour élect. d'allumage
22.09	Kondensatwanne	461 011 30 837		condensate trap	réceptacle à condensats
22.10	Dichtschnur 10 mm Kessel für Brenner	461 011 30 947		Sealing cord boiler for burner	Cordon étanch. chaud. vers brûleur
	<u>Neutralisator</u>			<u>Neutralisor</u>	<u>Neutralisateur</u>
22.11	Kondensatschlauch 25 x 215	482 101 30 647		Condensate hose	Tuyau raccordement condensats
22.12	Winkelanschluss PP D=25 mm Neutralisator Typ 05/BGN	462 000 00 067		Angle connection	Raccord coudé
22.13	Booster 230 V 1,5 m Anschlusskabel für Neutralisator Typ 05/BGN	462 000 00 077		Booster	Booster avec câble de raccorde- ment pour neutralisateur
22.14	Winkel PP D=25-26 mm für Neutralisator Typ 05/BGN	462 000 00 087		Elbow	Coude
23.	Ersatzteile für WAL-PP ab DN 80			Spare parts for	Pièces de réchange
23.01	Deckel PP DN 110 mit Profildichtung für Revisionsstück DN 110 und DN 125	669 171		Cover with sealing for inspection section DN 110 and 125	Couvercle avec joint pour pièce de révision
23.02	Profildichtung DN 110 für Deckel PP DN 110	669 208		Sealing for cover	Joint pour couvercle
23.03	Deckel DN 80 für Revisionsstück DN 80 PP DN 110 für Revisionsstück DN 110	480 000 09 477 669 258		Cover for inspection piece for inspection piece	Couvercle pour trappe de révision pour trappe de révision
23.04	Runddichtung DN 80 für Deckel DN 80 DN 80 für Revisionsstück DN 110 für Deckel Revisionsstück DN 160/110 225 x 50 für Siphon der Abgasabsperrrichtung	480 000 09 487 669 182 669 259 669 293		Sealing for cover for inspection piece for cover inspection piece for flue gas shut off device siphon	Joint pour couvercle pour trappe de révision pour couvercle de révision pour siphon du clapet gaz
23.05	Deckel für Revisionsstück PP/PP, DN 80	480 000 10 287		Cover for inspection section	Couvercle pour pièce de révision
23.06	Deckel weiß DN 125 für Revisionsstück INOX DN 125 für Revisionsstück INOX DN 160 für Revisionsstück INOX DN 185 für Revisionsstück	669 173 669 174 669 175 669 176		Cover white for inspection piece refined steel for inspect. piece refined steel for inspect. piece refined steel for inspect. piece	Couvercle blanc pour trappe inox pour trappe de révision inox pour trappe de révision inox pour trappe de révision
23.07	Set (Gewinding, Sprengring, T-Dichtung f. Flexrohr) DN 80 DN 110	669 177 669 178		Sealing-Set (thread. ring T seal)	Set de joints (pour tube flexible)
23.08	T-Dichtung DN 80 für Schraubkupplung PP DN 110 für Schraubkupplung PP DN 125 für Rohr weiß DN 125/80 DN 160 für Rohr weiß DN 160	669 179 669 180 669 181 669 257		T-sealing DN 80 for screw coupling DN 110 for screw coupling PP DN 125 for white pipe DN 125/80 DN 160 for white pipe DN 160	Joint en T DN 80 pour manchon à vis. DN 110 pour manchon à visser DN 125 pour tube blanc DN 125/80 DN 160 pour tube blanc DN 160
23.09	Distanzhalter DN 125/80 mit Kerbe DN 160/110 mit Kerbe	480 000 09 047 480 000 10 757		Distance piece with notch with notch	Pièce d'écartement avec encoches avec encoches
23.10	Abstandshalteclip DN 80 für Rohr DN 125/80	669 184		Spacer clip	Clips pour pièce d'écartement
23.11	Dichtung DN 80 für PP-Abgasrohr EPDM DN 110 für PP-Abgasrohr DN 125 für PP-Abgasrohr DN 160 für PP-Abgasrohr DN 200 für PP-Abgasrohr	669 252 669 212 669 295 669 296 669 210		Sealing DN 80 for PP flue gas pipe EPDM DN 110 for PP flue gas pipe DN 125 for PP flue gas pipe DN 160 for PP flue gas pipe DN 200 for PP flue gas pipe	Joint d'étanchéité DN 80 pour conduite gaz PP EPDM DN 110 pour conduite gaz PP DN 125 pour conduite gaz PP DN 160 pour conduite gaz PP DN 200 pour conduite gaz PP
23.12	DN 80 für Schachtabdeckung PE und Mündungsabschluss DN 110 für Schachtabdeckung PE und Mündungsabschluss DN 125 für Schachtabdeckung DN 160 für Schachtabdeckung DN 200 für Schachtabdeckung	669 202 669 203 480 000 08 777 480 000 08 787 480 000 08 797		DN 80 for duct cover PE and for outlet closure DN 110 for duct cover PE and for outlet closure DN 125 for duct cover DN 160 for duct cover DN 200 for duct cover	DN 80 pour chapeau de cheminée PE et partie terminale DN 110 pour chapeau de cheminée PE et partie terminale DN 125 pour chapeau de cheminée DN 160 pour chapeau de cheminée DN 200 pour chapeau de cheminée

23. Ersatzteile / Spare parts / Pièces de réchange
WAL-PP ab DN 80













unverbindliche Preisempfehlung

Bild Pict. Photo	Bezeichnung Brenner-Typenreihe Burner serie Type brûleur	Bestell-Nr. Order-No. No de commande	Preis EUR (o. MwSt.)	Designation	Désignation
23.13	Mündungsrohr UV-beständig DN 80 0,5 m, PP-schwarz DN 80 1,7 m, PP-schwarz DN 110 0,5 m, PP-schwarz DN 125 0,5 m, PP-schwarz DN 160 0,5 m, PP-schwarz DN 200 0,5 m, PP-schwarz Mündungsrohr INOX DN 80 0,5 m DN 110 0,5 m DN 125 0,5 m	669 200 480 000 10 987 669 201 669 375 669 376 669 377 669 378 669 379 669 380		Outlet pipe UV resistant black black black black black black black Outlet pipe INOX	Tube terminal protégé UV noir noir noir noir noir noir noir Tube terminal inox
23.14	Deckel PP DN 160 mit Runddichtung für Revisionsstück u. Endstück DN 160 und DN 200	669 205		Lid with round gasket for revision piece and end piece	Couvercle PP avec joint pour trappe de visite et pièce terminale
23.15	Schraubkappe Siphon mit Runddichtung (Abgassperreinrichtung)	480 000 10 632		Screw cap siphon with round seal (flue gas shut off device)	Bouchon Siphon avec joint (clapet coupure fumées)
23.16	Deckel PP mit Dichtung für Revisionsbogen PP/PP 87° DN 125/80	669 294		Cover with sealing for inspection elbow	Couvercle avec joint pour coude de révision
23.17	Dichtung für Deckel PP (für Revisionsbogen DN 125/80)	669 298		Sealing for cover (for inspection elbow DN 125/80)	Joint pour couvercle (pour coude révision DN 125/80)
23.18	Schutzrohr PE DN 125 0,3 m	480 000 06 297		Protection pipe	Tube protection
23.19	Kondensatschlauch DN 40, 1500 mm lang	480 000 08 687		Condensate hose	Tuyau condensats
23.20	Einsatz UV für Flexrohr Sprengring DN 80 DN 110	480 000 06 887 480 000 06 917		Insert UV for flex tube safety ring	Embout pour tube flexible protégé anti UV
23.21	Reparaturset Flexrohr DN 80 DN 110	480 000 06 882 480 000 06 892		Repair kit flex tube	Kit de remise en état Flexible
	<u>Ersatzteile für Universal-Kesselanschlussstück</u>			<u>Spares for universal boiler connection piece</u>	<u>Pièces pour set de raccordement chaudière universel</u>
23.30	Stopfen PP grau	669 253		Plug grey	Bouchon gris
23.31	Runddichtung 11 x 2 für Stopfen	669 254		Sealing for plug	Joint pour bouchon
23.32	Gitter DN 80	669 255		Grill	Grille
23.33	T-Dichtung DN 125	669 256		T-sealing	Joint T
23.34	Blechschauben-Set weiß 4,2 x 12	669 261		Screw set	Set de vis tôle blanches
	<u>Ersatzteile für Kesselanschlussstück</u>			<u>Spares for boiler connection piece</u>	<u>Pièces pour set raccord. chaudière</u>
23.35	Rändelschraube M14 PP	669 185		Screw	Vis
23.36	Runddichtung DN 14	669 186		Sealing	Joint
23.37	Durchführungsdichtung DN 20 weiß	669 187		Sealing white	Joint de passage blanc
23.38	Blechschauben-Set St. 4,2 x 9,5 weiß DIN 7981 (4 Stück)	669 188		Screw-Set white (4 off)	Set de vis tôle blanches (4 pièces)
23.39	Stopfen DN 20 weiß	669 189		Plug white	Bouchon blanc
	<u>Ersatzteile für luftumspülte Grundbausätze</u>			<u>Spares for air circulated basic components</u>	<u>Pièces pour éléments de raccordement de base concentriques avec entrée d'air en périphérie</u>
23.40	Rohr weiß 0,25 m DN 125/80 mit Abdichtung	480 000 06 782		Pipe white 0.25 m DN 125/80 with seal	Tube blanc 0,25 m DN 125/80 avec joint
23.41	Rohr weiß 0,25 m DN 125/80 mit Zulufschlitzen und Abdichtung	480 000 06 792		Pipe white 0.25 m DN 125/80 with air inlet slots and seal	Tube blanc 0,25 m DN 125/80 avec ouilles d'amenée d'air
23.42	Durchführungsdichtung DN 80	480 000 06 807		Grommet seal	Joint de passage

Weishaupt in Ihrer Nähe?

Adressen, Telefonnummern usw.
finden sie unter www.weishaupt.de

Druck-Nr. 83220601, Mai 2013
Änderungen aller Art vorbehalten.
Nachdruck verboten.

Produkt		Beschreibung	Leistung
	W-Brenner	Die millionenfach bewährte Kompakt-Baureihe: Sparsam, zuverlässig, vollautomatisch. Öl-, Gas- und Zweistoffbrenner für Ein- und Mehrfamilienhäuser sowie Gewerbebetriebe. Als purflam Brenner wird Öl nahezu rußfrei verbrannt und NO _x -Emissionen nachhaltig reduziert.	bis 570 kW
	monarch® und Industriebrenner	Der legendäre Industriebrenner: Bewährt, langlebig, übersichtlich. Öl-, Gas- und Zweistoffbrenner für zentrale Wärmeversorgungsanlagen.	bis 11.700 kW
	multiflam® Brenner	Innovative Weishaupt-Technologie für Großbrenner: Minimale Emissionswerte besonders bei Leistungen über ein Megawatt. Öl-, Gas- und Zweistoffbrenner mit patentierter Brennstoffaufteilung.	bis 17.000 kW
	WK-Industriebrenner	Kraftpakete im Baukastensystem: Anpassungsfähig, robust, leistungsstark. Öl-, Gas- und Zweistoffbrenner für Industrieanlagen.	bis 28.000 kW
	Thermo Unit	Die Heizsysteme Thermo Unit aus Guss oder Stahl: Modern, wirtschaftlich, zuverlässig. Für die umweltschonende Beheizung von Ein- und Mehrfamilienhäusern. Brennstoff: Wahlweise Gas oder Öl.	bis 55 kW
	Thermo Condens	Die innovativen Gas-Brennwertgeräte mit SCOT-System: Effizient, schadstoffarm, vielseitig. Ideal für Wohnungen, Ein- und Mehrfamilienhäuser. Und für den großen Wärmebedarf als bodenstehende Gas-Brennwertkessel mit bis zu 1200 kW Leistung (Kaskade).	bis 1.200 kW
	Wärmepumpen	Das Wärmepumpenprogramm bietet Lösungen für die Nutzung von Wärme aus der Luft, der Erde oder dem Grundwasser. Die Systeme sind geeignet für Sanierung oder Neubau.	bis 130 kW
	Solar-Systeme	Gratisenergie von der Sonne: Perfekt abgestimmte Komponenten, innovativ, bewährt. Formschöne Flachdachkollektoren zur Heizungsunterstützung und Trinkwassererwärmung.	
	Wassererwärmer / Energiespeicher	Das attraktive Programm zur Trinkwassererwärmung umfasst klassische Wassererwärmer, die über ein Heizsystem versorgt werden und Energiespeicher, die über Solarsysteme gespeist werden können.	
	MSR-Technik / Gebäudeautomation	Vom Schaltschrank bis zur Komplettsteuerung von Gebäudetechnik – bei Weishaupt finden Sie das gesamte Spektrum moderner MSR Technik. Zukunftsorientiert, wirtschaftlich und flexibel.	