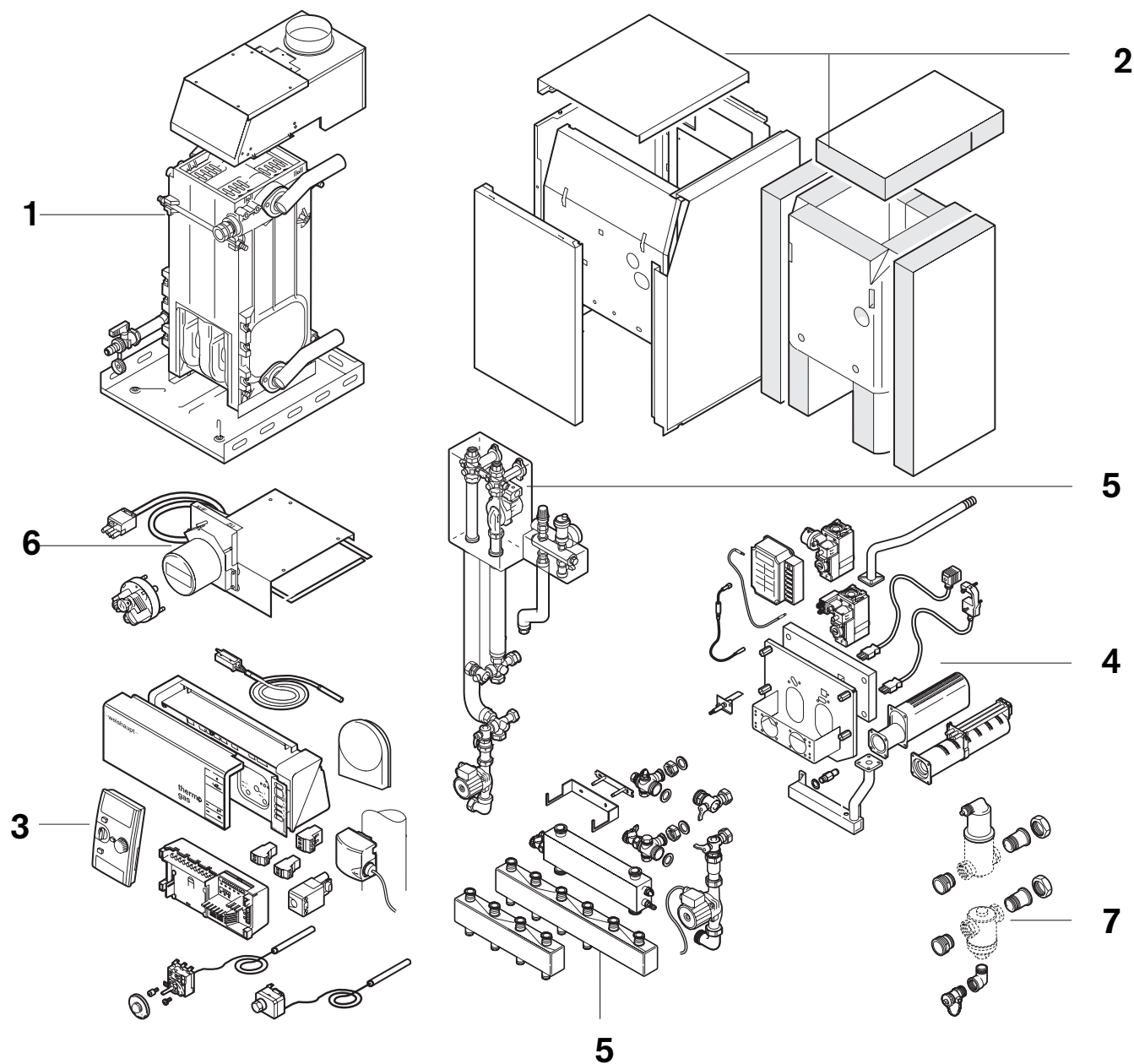


Ersatzteile für  
Thermo Gas WTG  
sowie Zubehör

Spare parts for  
Thermo Gas WTG,  
and accessory parts

Pièces de rechange pour  
Thermo Gaz WTG,  
et accessoires de  
raccordement toutes  
chaudières

**-weishaupt-**



# 1. Kesselkörper WTG

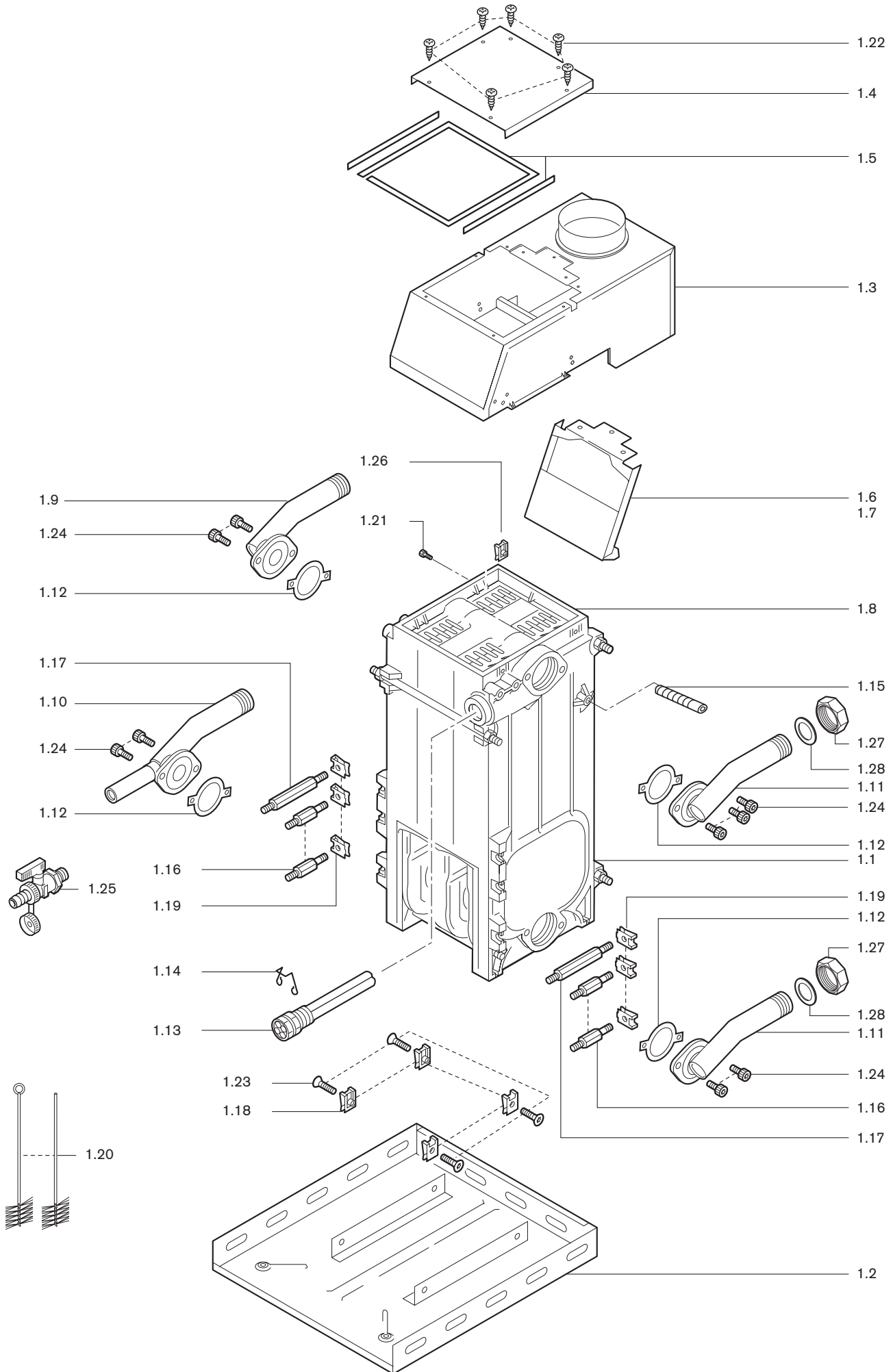


Bild Pict. Photo	Bezeichnung	Bestell-Nr. Order-No. No de commande	Preis EUR (o. MwSt.)	Designation	Désignation
<b>1.</b>	<b>Kesselkörper WTG</b>			<b>Boiler body WTG</b>	<b>Corps de chauffe</b>
1.1	Kesselkörper WTG 9 WTG 14 - 18 WTG 22 - 26 WTG 30 - 34			Boiler body	Corps de chauffe
1.2	Wanne WTG 9 WTG 14 - 18 WTG 22 - 26 WTG 30 - 34	450 110 01 01 2 450 210 01 01 2 450 410 01 01 2 450 610 01 01 2		Sump	Plaque de base
1.3	Strömungssicherung WTG 14 - 18 WTG 22 - 26 WTG 22 - 26 FR WTG 30 - 34 WTG 30 - 34 FR	450 250 01 02 2 450 450 01 02 2 450 450 01 04 2 450 650 01 02 2 450 650 01 04 2		Flue divertor	Coupe de tirage
1.4	Deckel WTG 14 - 18 WTG 22 - 26 WTG 30 - 34	450 210 01 16 7 450 410 01 16 7 450 610 01 16 7		Top cover	Couvercle
1.5	Isolierglas-Band 3 x 15 (Preis pro m)	499 255		Ceramic fibre tape	Joint
1.6	Leitblech WTG 14 WTG 18 WTG 22 WTG 26 WTG 30 WTG 34	450 210 01 01 7 450 310 01 01 7 450 410 01 02 7 450 510 01 01 7 450 610 01 02 7 450 710 01 01 7		Deflector plate front	Tôle guide avant
1.7	Leitblech WTG N/F-A WTG 14 - 18 WTG 22 - 26 WTG 30 - 34	450 250 01 01 7 450 450 01 01 7 450 650 01 01 7		Deflector plate rear	Tôle guide arrière
1.8	Dichtprofil (ohne Abbildung) WTG 14/18 WTG 22/26 WTG 30/34	450 210 01 02 7 450 410 01 03 7 450 610 01 03 7		Sealing profile	Profil d'étanchéité
1.9	Kesselanschluss G 1 1/2	450 110 01 10 2		Boiler connection 1"	Raccord 1"
1.10	links, Vorlauf	450 110 01 11 2		left hand flow	départ gauche
1.11	links, Rücklauf	450 110 01 09 2		left hand return	retour gauche
	rechts, Vorlauf/Rücklauf			right hand flow/return	départ/retour droit
1.12	Profildichtung	450 110 01 31 7		Profile seal	Joint
1.13	Tauchhülse	401 110 01 24 2		Distribution sleeve	Doigt de gant
1.14	Haltefeder für Kapillarrohr	401 110 01 27 7		Holding clasp	Ressort pour capillaire
1.15	Gewindestift M8 x 60 DIN 913	420 728		Screwed bolt	Goujon
1.16	Stehbolzen M6 x 12/M6 x 15 SW10 x 18	450 110 01 06 7		Stay bolt	Entretoise
1.17	M6 x 12/M6 x 15 SW10 x 57	450 110 01 15 7			
1.18	Steckmutter M6	411 310		Socket nut	Écrou cage
1.19	M6	411 312			
1.20	Reinigungsset	450 100 00 02 2		Cleaning brush	Kit de nettoyage
1.21	Schraube M5 x 12 DIN 7985	403 257		Screws	Vis
1.22	B4,2 x 9,5 DIN 7981	409 112			
1.23	M6 x 20 DIN 7991	404 311			
1.24	M10 x 16 DIN 912	402 610			
1.25	Kugelhahn G 1/2, PN16	454 093		Ball valve	Robinet
1.26	Steckmutter M5	411 311		Hexagon nut	Écrou
1.27	Abschlusskappe G 1 1/2 A	401 110 01 54 7		Cap	Capouchon
1.28	Dichtung 25 x 44 x 2	441 058		Sealing	Joint
1.29	Befestigungsset für Strömungssicherung WTG (ohne Bild) Oktober 1995 bis Juni 1996: WTG 14/18, Fabriknr. < 9 01 11 94 WTG 22/26, Fabriknr. < 9 01 02 75 WTG 30/34, Fabriknr. < 9 00 94 11	450 100 01 07 2			

## 2. Verkleidung WTG

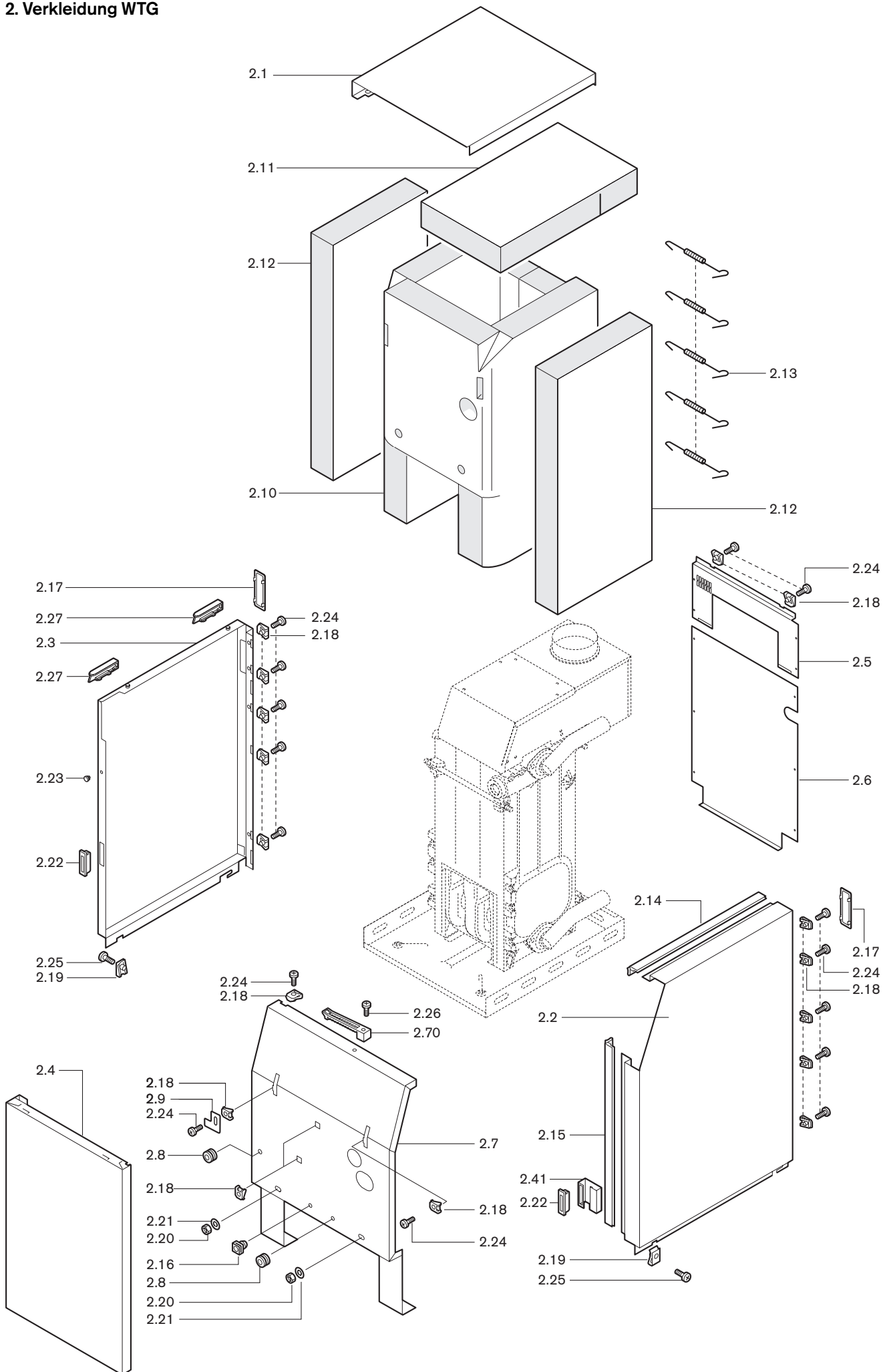


Bild Pict. Photo	Bezeichnung	Bestell-Nr. Order-No. No de commande	Preis EUR (o. MwSt.)	Designation	Désignation
<b>2.</b>	<b>Verkleidung WTG</b>			<b>Casing</b>	<b>Habillage</b>
2.1	<b>Deckel, rot</b> WTG 14 - 18 WTG 22 - 26 WTG 30 - 34 weiß WTG 14 - 18 WTG 22 - 26 WTG 30 - 34	450 210 02 38 7 450 410 02 38 7 450 610 02 38 7 450 210 02 39 7 450 410 02 39 7 450 610 02 39 7		<b>Top cover, red</b>  white	<b>Couvercle, rouge</b>  blanc
2.2	<b>Seitenteil</b> rot rechts weiß WTG 14 - 34 WTG 14 - 34	450 210 02 40 2 450 210 02 41 2		<b>Side panel</b> red right white	<b>Face latérale</b> rouge droite blanc
2.3	rot links weiß WTG 14 - 34 WTG 14 - 34	450 210 02 42 2 450 210 02 43 2		red left white	rouge gauche blanc
2.4	<b>Vorderteil, rot</b> WTG 14 - 18 WTG 22 - 26 WTG 30 - 34 weiß WTG 14 - 18 WTG 22 - 26 WTG 30 - 34	450 210 02 45 7 450 410 02 45 7 450 610 02 45 7 450 210 02 46 7 450 410 02 46 7 450 610 02 46 7		<b>Front panel, red</b>  white	<b>Face avant, rouge</b>  blanc
2.41	<b>Befestigungsblech</b>	450 210 02 44 7			
2.5	<b>Rückwand</b> rot oben weiß oben WTG 14 - 18 WTG 22 - 26 WTG 30 - 34 WTG 14 - 18 WTG 22 - 26 WTG 30 - 34	450 210 02 28 2 450 410 02 28 2 450 610 02 28 2 450 210 02 35 2 450 410 02 33 2 450 610 02 33 2		<b>Back panel</b> red upper  white upper	<b>Face arrière</b> rouge haut blanc haut
2.6	<b>Rückwand</b> rot unten weiß unten rot unten weiß unten WTG 14 - 18 WTG 22 - 26 WTG 30 - 34 WTG 14 - 18 N/F WTG 22 - 26 N/F WTG 30 - 34 N/F WTG 14 - 18 N/F WTG 22 - 26 N/F WTG 30 - 34 N/F	450 210 02 29 7 450 410 02 29 7 450 610 02 29 7 450 210 02 36 7 450 410 02 34 7 450 610 02 34 7 450 250 02 03 7 450 450 02 03 7 450 650 02 03 7 450 250 02 04 7 450 450 02 04 7 450 650 02 04 7		<b>Back panel</b> red lower  white lower  red lower  white lower	<b>Face arrière</b> rouge bas blanc bas rouge bas blanc bas
2.7	<b>Abdeckblech, rot</b> WTG 14 - 18 WTG 22 - 26 WTG 30 - 34 weiß WTG 14 - 18 WTG 22 - 26 WTG 30 - 34	450 210 02 47 2 450 410 02 47 2 450 610 02 47 2 450 210 02 48 2 450 410 02 48 2 450 610 02 48 2		<b>Cover plate, red</b>  white	<b>Tôle de protection, rouge</b>  blanc
2.70	<b>Kabelbügel</b>	499 277		<b>Cable terminal</b>	<b>Bride</b>
2.8	<b>Tülle, PVC, schwarz</b>	756 115		<b>Grommet PVC, black</b>	<b>Passe-câble, PVC, noir</b>
2.9	<b>Montagelasche</b> WTG 14 - 34	450 210 02 49 7		<b>Strap for insulation</b>	<b>Eclisse</b>
2.10	<b>Isolierung</b> Kessel WTG 14 - 18 WTG 22 - 26 WTG 30 - 34 WTG 14 - 18 N/F WTG 22 - 26 N/F WTG 30 - 34 N/F	450 210 02 11 7 450 410 02 11 7 450 610 02 11 7 450 250 02 02 7 450 450 02 02 7 450 650 02 02 7		<b>Insulation</b> boiler	<b>Isolation</b> chaudière
2.11	<b>Deckel</b> WTG 14 - 18 WTG 22 - 26 WTG 30 - 34	450 110 02 12 7 450 410 02 12 7 450 610 02 12 7		top cover	couvercle
2.12	<b>Seitenteil</b> WTG 14 - 34	450 110 02 16 7		side panel	faces latérales
2.13	<b>Zugfeder</b>	450 110 02 17 7		<b>Traction spring</b>	<b>Ressort</b>
2.14	<b>Abdeckprofil</b> 445 mm lg, oben	450 110 02 18 7		<b>Cover profile</b>	<b>Profilé</b>
2.15	622 mm lg, vorne	450 110 02 19 7			
2.16	<b>Kabelklemme</b>	756 156		<b>Cable terminal</b>	<b>Bride</b>

## 2. Verkleidung WTG

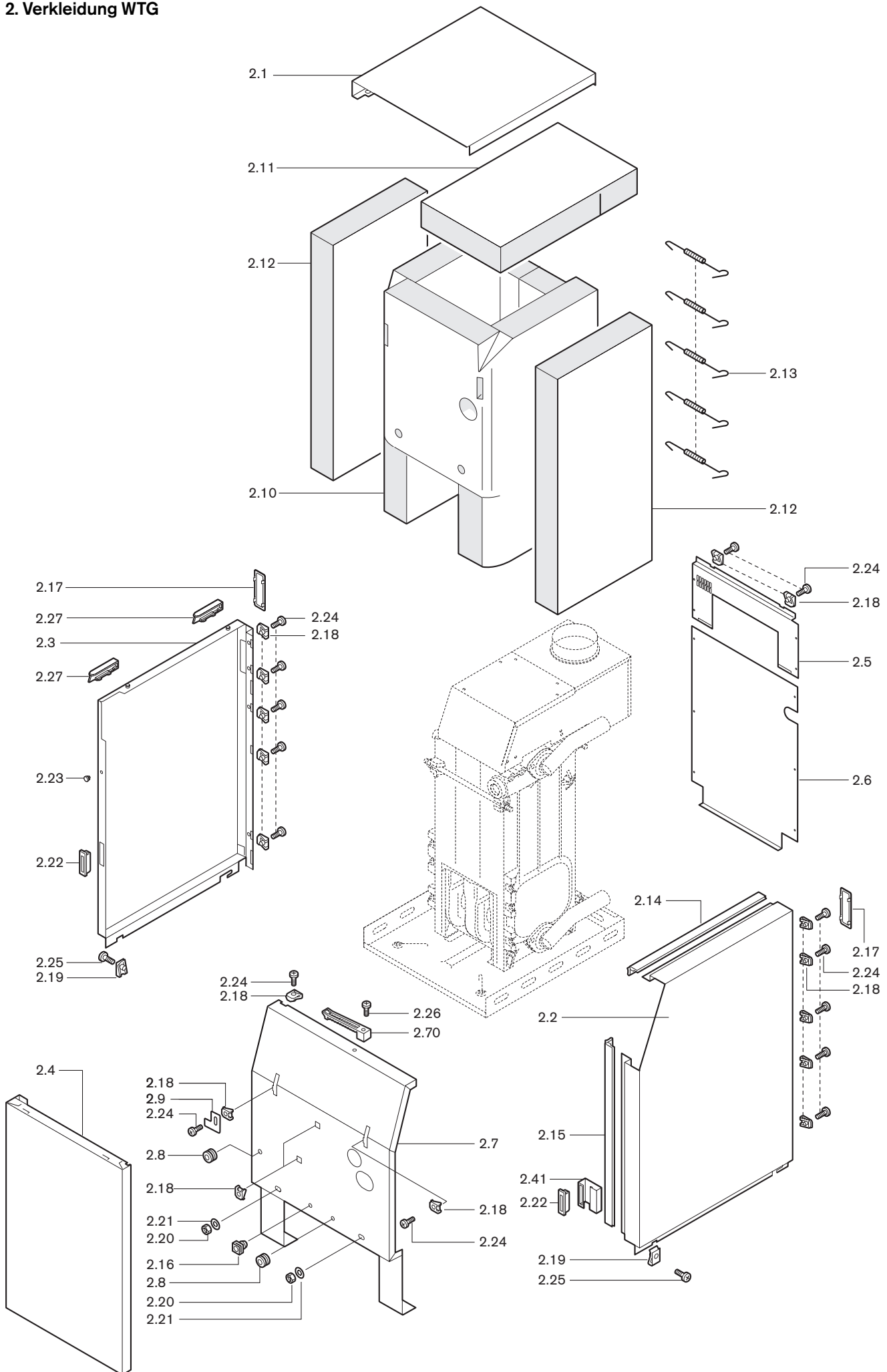


Bild Pict. Photo	Bezeichnung	Bestell-Nr. Order-No. No de commande	Preis EUR (o. MwSt.)	Designation	Désignation
2.17	Kantenschutz-Platte	401 110 02 08 7		Sheathing plate	Protection
2.18	Steckmutter	M5	411 311	Socket nut	Écrou-cage
2.19		M6	411 310		
2.20	Sechskantmutter	M6 DIN 934	411 301	Hexagon nut	Écrou 6 pans
2.21	Scheibe	A6,4 DIN 125	430 400	Disc	Rondelle
2.22	Magnet		401 110 02 20 2	Magnet	Aimant
2.23	Stopfen		401 110 02 22 7	Plug	Bouchon
2.24	Schraube	M5 x 12 DIN 7985	403 257	Screw	Rondelle
2.25		M6 x 16 DIN 7985	403 310		
2.26		M5 x 20 DIN 7985	403 264		
2.27	Anlaufschiene		411 150 02 18 7	Guide rails	Rail de guidage

### 3. Kesselsteuerung WTG

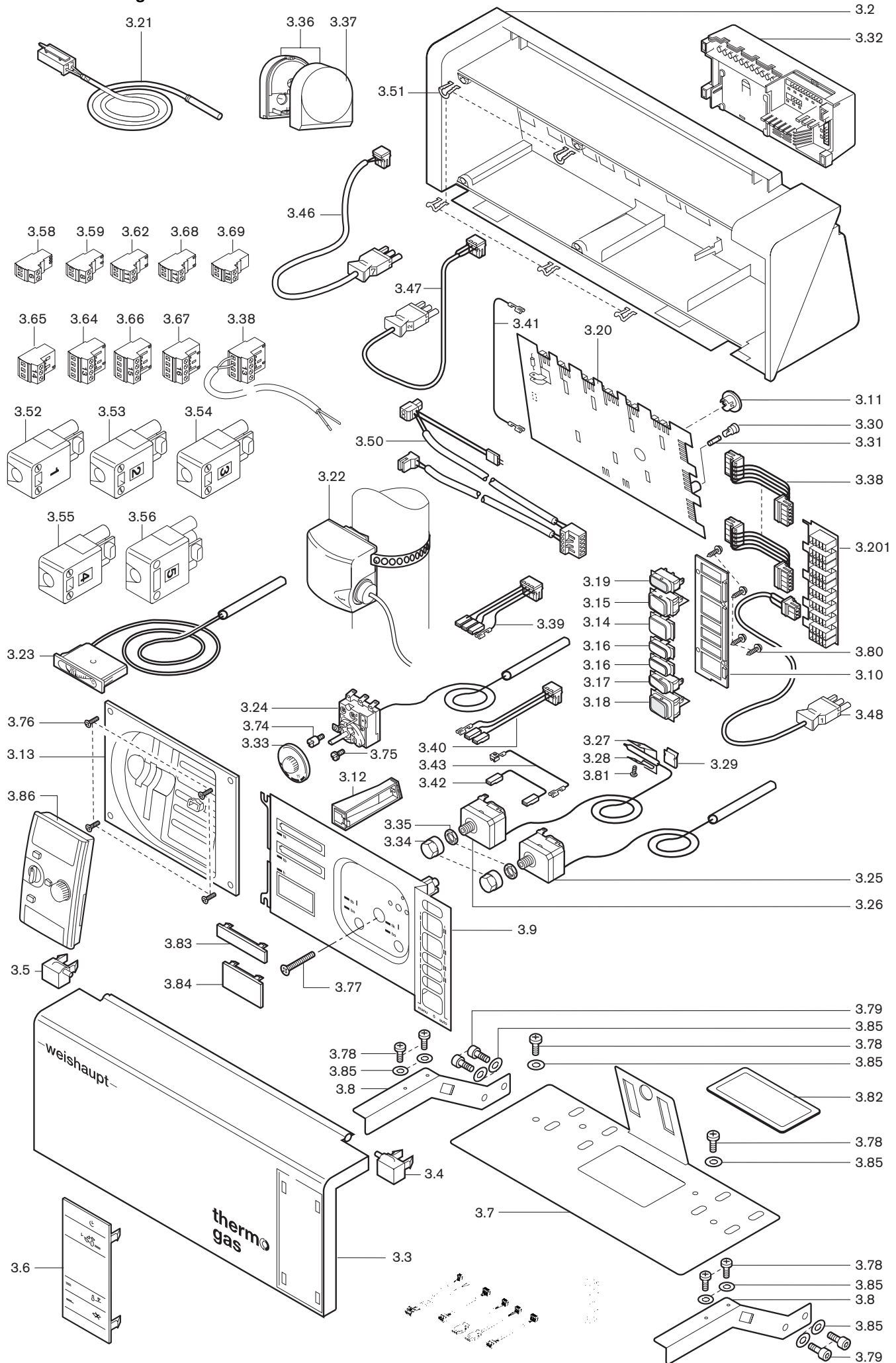




Bild Pict. Photo	Bezeichnung	Bestell-Nr. Order-No. No de commande	Preis EUR (o. MwSt.)	Designation	Désignation
<b>3.</b>	<b>Kesselsteuerung WTG</b>			<b>Boiler controls</b>	<b>Commande</b>
3.1	Kesselsteuerung WR 6.0-A	450 110 22 07 0		Boiler control	Organe de commande
3.2	Gehäuse Kesselsteuerung WTG 18 WTG 22-26 WTG 30-34	450 110 22 02 7 450 410 22 02 7 450 610 22 02 7		Housing for boiler controls	Boîtier de commande
3.3	Deckel WTG 14 - 18 WTG 22 - 34	450 110 22 08 7 450 410 22 08 7		Cover	Couvercle de régulation
3.4	Scharnier rechts	450 110 22 09 7		Hinge right	Charnière droite pour tab
3.5	Scharnier links	450 110 22 10 7		Hinge left	gauche pour tab
3.6	Beschriftungsplatte	450 110 22 03 7		Labelling plate	Plaque signalétique
3.7	Befestigungsblech Steuerung WTG 14/18 Steuerung WTG 22/26 Steuerung WTG 30/34	450 110 22 21 7 450 410 22 18 7 450 610 22 18 7		Fixing plate	Plaque de base
3.8	Bügel für Steuerung	450 110 22 22 7		Bracket for controls	Etrier pour boîtier de cde
3.9	Schaltergehäuse	451 110 22 02 7		Switch housing	Boîtier pour inter. cde
3.10	Halteplatte für Schalter	451 110 22 03 7		Bracket for switch	Plaque de maintien pr inte
3.11	Klemmstück	451 110 22 04 7		Clamp	Pince de blocage
3.12	Halter für Leiterplatte	451 110 22 05 7		Holder for circuit board	Support maintien pr circ.
3.13	Aufnahmerahmen WRS-BE	450 110 22 20 7			
3.14	Schalterblende	451 110 22 16 7		Switch shield	Cache pour perçage inter.
3.15	Schalter 2-polig 6(4) A 250V	700 344		Switch 2-pole	Interrupteur 2 poles
3.16	Blindstück	794 087		Dummy piece	
3.17	Taster 1-polig 6A 250V 700 354			Taster 1-pole	Touche 1 pole
3.18	Taster 1-polig 10A 250V Wippe rot	700 303			
3.19	Lampe 2-polig 250V, grün	700 304		Lamp 2-pole	Voyant 2 poles vert
3.20	Leiterplatte KSA 6.0	451 110 22 70 2		Printed circuit board	Platine
3.201	Leiterplatte KSA 6.1	451 110 22 73 2			
3.21	Kesselfühler QAZ 21 mit Stecker Nr.7	451 110 22 77 2		Boiler sensor with plug part No. 7	Sonde chaudière avec connecteur
3.22	Vorlauffühler QAD21	411 150 22 08 2		Flow sensor	Sonde de départ
3.23	Thermometer 0-120 Cel	642 014		Thermometer	Thermomètre
3.24	Temperaturregler EGO	690 301		Temperature regulator	Thermostat
3.25	Temperaturbegrenzer EGO 56.10529.560 (Kesselwasser)	690 302		Temperature limit control (boiler water)	Thermostat (Chaudière)
3.26	56.10514.500 (Abgastemperatur)	451 110 22 69 2		(flue gas temperature)	(Fumées)
3.27	Bügel für Abgas-Temperaturbegrenzer	451 110 22 09 7		Bracket for flue gas	Étrier de maint. pour the
3.28	Haltebügel für Abgas-Temperaturbegrenzer	451 110 22 10 7		Bracket for flue gas	Étrier de maint. pour the
3.29	U-Klammer für Abgaswächter	411 314		U clamp	Pince pour press
3.30	Sicherungskappe	708 048		Fuse cap	Bouchon fusible
3.31	Sicherungsset	450 100 00 05 2		Fuse set	Ensemble de fusibles
3.32	Grundmodul WRS-BO WRS-CPU B1 WRS-CPU B2/E WRS-CPU B3	411 150 22 11 2 660 213 660 218 660 215		Basic module	Unité centrale
3.33	Einstellknopf 40-80 Cel	401 110 22 80 2		Setting knob	Bouton réglage
3.34	Hutmutter für Temperaturbegrenzer	690 303		Cover nut	Écrou borgne pour thermos
3.35	Sechskantmutter M 10 x 1	690 274		Hexagon nut	Écrou pour tempé
3.36	Außenfühler QAC31/320 m. Befestigungsset	660 186		External sensor	Sonde ext.
3.37	Abdeckhaube für Außenfühler QAC31	660 187		Cover for external sensor	Capot pour sonde extérieu
3.38	Flachbandleitung 5 x 0,75 x 100	451 110 22 07 2		Flat strip cable	Câble à connecteur plat

### 3. Kesselsteuerung WTG

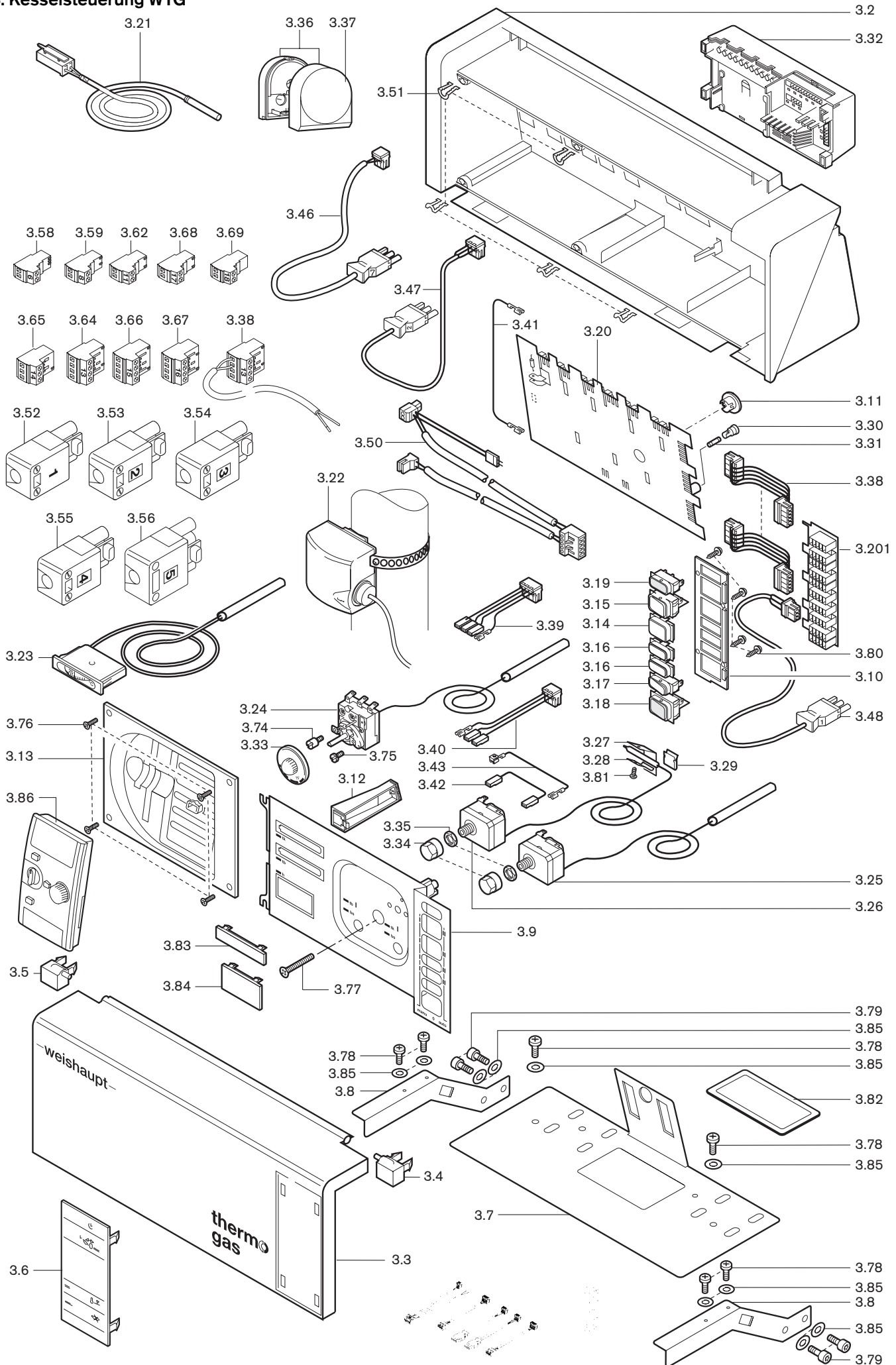


Bild Pict. Photo	Bezeichnung	Bestell-Nr. Order-No. No de commande	Preis EUR (o. MwSt.)	Designation	Désignation
	<b>Schaltlitze</b>			<b>Switch wire</b>	<b>Fil embouté</b>
3.39	ORAWSGNGE 4 x 0,75 Pos. X2.3	451 110 22 08 2			
3.40	BRGNGE 3 x 0,75 Pos. X2.2	451 110 22 09 2			
3.41	GNGE 0,75 x 300 X PE1	451 110 22 25 2			
3.42	BR 0,75 x 100	451 110 22 54 2			
3.43	GNGE 0,75 x 100	451 110 22 17 2			
	<b>Steckerkabel</b>			<b>Plug cable</b>	<b>Câble à fiche</b>
3.44	Nr. 21 KSA 6.0 - CPU	451 110 22 19 2			
3.45	Nr. 22 WRS - Sammelplatine	451 110 22 20 2			
3.46	Nr. 7 Betriebsmeldung	451 110 22 71 2			
3.47	Nr. 2 3 x 0,75	451 110 22 30 2			
3.48	Nr. 1 3 x 0,75	451 110 22 36 2			
	<b>Busleitung</b>			<b>Bus line</b>	<b>Liaison bus</b>
3.49	WRS-CPU/EM mit Stecker Nr.13	411 150 22 07 2			
3.50	BE-WRS	451 110 22 76 2			
3.51	<b>Gewindekralle</b> für Schraube M5	401 110 22 40 7		<b>Locking washer</b>	<b>Agrafe fileté pour vis</b>
	<b>Steckerteil</b>			<b>Plugs</b>	<b>Fiches</b>
	ST18/3	Farbcode Pole			
3.52	Nr. 1 - Netzstecker	schwarz 3	716 168	Mains plug, black	Alimentation, noire
3.53	Nr. 2 - Pumpe HK	blau 3	716 134	Pump HK, blue	Pompe circuit 1, bleue
3.54	Nr. 3 - Multifunkt. Ausg.	rot 3	716 132	Multifunction output, red	Pompe circuit, rouge
3.55	Nr. 4 - Brauchwasser-Ladepumpe	grün 3	716 136	Domestic water feed pump, green	Pompe charge ECS, verte
	ST18/4				
3.56	Nr. 5 - Mischer	schwarz 4	716 138	Mixing valve, black	Vanne mélang. circuit 1, noire
3.57	Nr. 20	schwarz	451 110 22 10 2	black	noir
	<b>Stecker</b>	Farbcode Pole		<b>Plug</b>	<b>Fiche</b>
3.58	Nr. 6 Außenfühler	grün 2	716 200	External sensor, green	Sonde extérieure, verte
3.59	Nr. 8 WW-Fühler	gelb 2	716 201	Boiler sensor, yellow	Sonde ECS, jaune
3.60	Nr. 9	grün 2	716 228	green	verte
3.61	Nr.10	gelb 2	716 229	yellow	jaune
3.62	Nr.11 Vorlauffühler	transparent 2	716 213	Flow sensor, trnsparent	Sonde départ, transparent
3.63	Nr.12 Abgasfühler	braun 2	716 206	brown	brune
3.64	Nr.13 LPB-Bus	grün 4	716 210	LPB Bus, green	Bus, verte
3.65	Nr.14 MK-Pumpe	grün 3	716 208	MK-pump, green	Pompe mélangée, verte
3.66	Nr.15 Mischer	gelb 4	716 211	Mixing valve, yellow	Vanne mélangeuse, jaune
3.67	Nr.16 PWM-Signal (CPU)	braun 4	716 209	PWM-signal (CPU), brown	Signal PWM, brune
3.68	Nr.17 PWM-Signal (EM)	braun 2	716 212	PWM signal (EM), brown	Signal PWM, brune
3.69	Nr.18 E-Bus	blau 2	716 204	E-bus, blue	E-bus, bleue
3.70	Nr.21	grau 4	716 215	grey	gris
3.71	Nr.22	orange 4	716 216	orange	orange
3.72	Nr.23	rot 5	716 217	red	rouge
	<b>Schraube</b>			<b>Screw</b>	<b>Vis</b>
3.74	M 4 x 6 DIN 927		403 157		
3.75	M 4 x 6 DIN 84		402 109		
3.76	M 5 x 20 DIN 966		404 038		
3.77	M 5 x 30 DIN 966		404 039		
3.78	M 5 x 10 DIN 7985		403 206		
3.79	M 8 x 12 DIN 912		402 507		
3.80	3 x 7 Plastofast Liko		409 231		
3.81	<b>Blechschrabe</b> DIN7981 4,2x 9,5	409 114		<b>Self tapping screw</b>	<b>Vis</b>
3.82	<b>Kantenschutz</b> Flexiform	756 028		<b>Corner sheathing</b>	<b>Protection PVC pour arrêt</b>
	<b>Abdeckplatte</b>			<b>Cover plate</b>	<b>Cache pour perçage</b>
3.83	Thermometerdurchbruch	401 110 22 06 7			Thermo
3.84	Durchbruch-Zeitähler	401 110 22 08 7			
3.85	<b>Scheibe A</b> 5,3 DIN 125	430 303		<b>Washer</b>	<b>Rondelle</b>
3.86	<b>Bedieneinheit</b> WRS-BE	412 150 22 02 2		<b>Contoller</b>	<b>Commande</b>

#### 4. Brenner für WTG Vormischbrenner

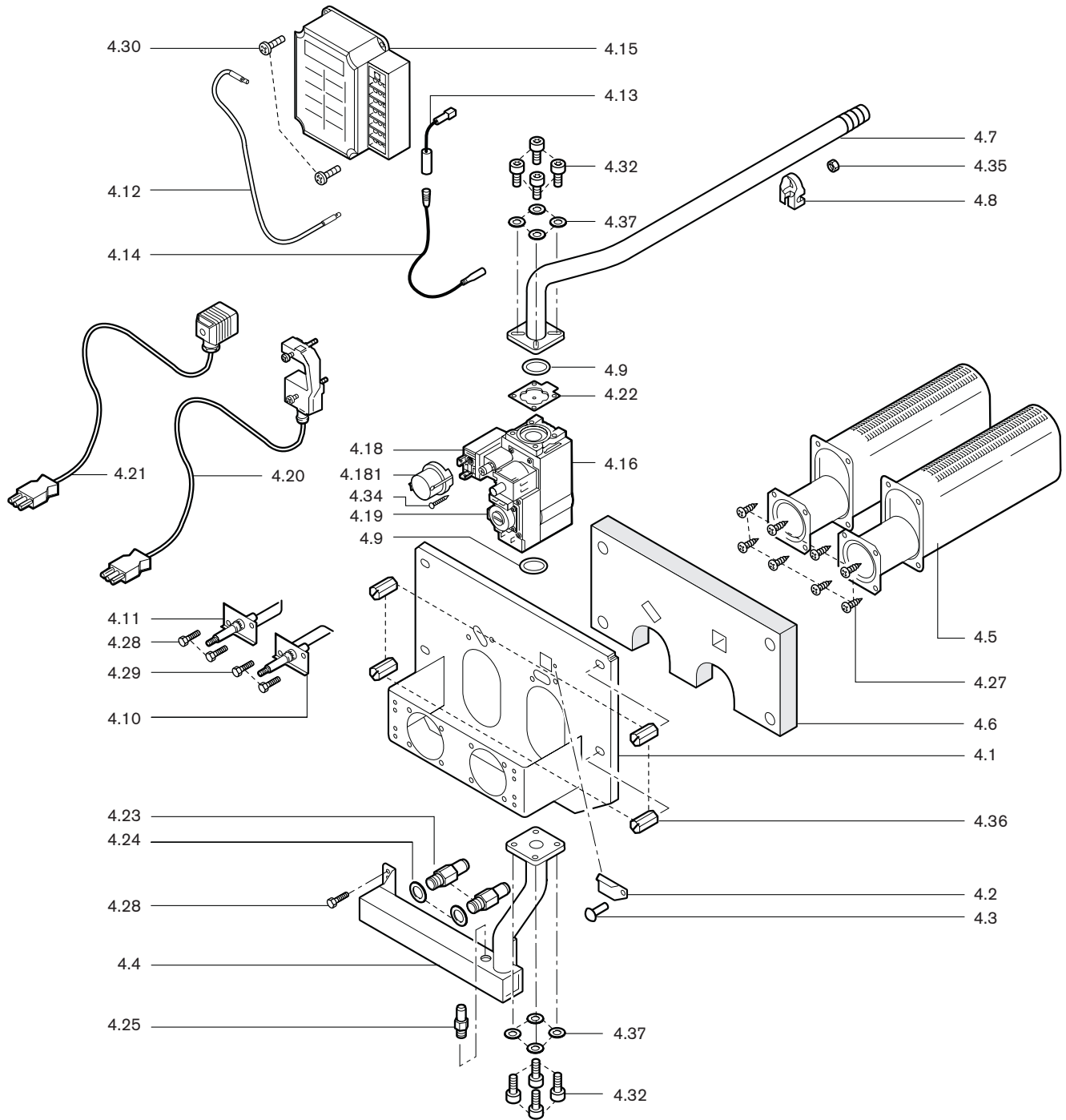


Bild Pict. Photo	Bezeichnung	Bestell-Nr. Order-No. No de commande	Preis EUR (o. MwSt.)	Designation	Désignation
<b>4.</b>	<b>Brenner für WTG, Vormischbrenner</b>			<b>Burner for WTG</b>	<b>Brûleur pour WTG à prémélange</b>
4.1	<b>Brennerplatte</b> WTG 14 - 18 WTG 22 - 26 WTG 30 - 34	450 210 30 07 2 450 410 30 07 2 450 610 30 07 2		<b>Burner plate</b> with distribution pipe	<b>Plaque brûleur</b> avec collecteur
4.2	<b>Klappe</b>	450 110 30 23 7		<b>Damper</b>	<b>Clapet</b>
4.3	<b>Blindniet</b> A 3,2 x 8,0	426 290		<b>Rivet</b>	<b>Rivet</b>
4.4	<b>Gasverteilerbrücke</b> WTG 14 - 18 WTG 22 - 26 WTG 30 - 34	450 210 30 08 2 450 410 30 08 2 450 610 30 08 2		<b>Gas distributor</b>	<b>Collecteur gaz</b>
4.5	<b>Brennstab</b> WTG 18, 26, 34 WTG 14, 22, 30	450 110 30 01 7 450 210 30 01 7		<b>Burner bar</b>	<b>Rampe</b>
4.6	<b>Isolierung Brennerplatte</b> WTG 14 - 18 WTG 22 - 26 WTG 30 - 34	450 210 30 03 7 450 410 30 03 7 450 610 30 03 7		<b>Burner plate insulation</b>	<b>Isolation brûleur</b>
4.7	<b>Gasanschlussrohr</b> R 1/2	450 110 30 29 2		<b>Gas pipe with flange</b>	<b>Tuyau gaz avec bride</b>
4.8	<b>Rohrschelle</b>	450 110 30 24 7		<b>Clamp</b>	<b>Collier de maintien</b>
4.9	<b>Dichtung</b> 33 x 23 x 4,2	450 110 30 09 7		<b>Seal (gasket)</b>	<b>Joint</b>
4.10	<b>Zündelektrode</b>	450 110 30 50 7		<b>Ignition elektrode</b>	<b>Électrode d'allumage</b>
4.11	<b>Ionisationselektrode</b> WTG 14 - 34	450 210 30 10 7		<b>Ionisation electrode</b>	<b>Électrode d'ionisation</b>
4.12	<b>Zündleitung</b>	450 110 30 52 7		<b>Ignition wiring</b>	<b>Câble d'allumage</b>
4.13	<b>Fühlerleitung</b>	450 110 30 05 2		<b>Sensor wiring</b>	<b>Câble de sonde</b>
4.14		450 110 30 09 2			
4.15	<b>Feuerungsautomat LGC 51.012 C 270</b>	600 231		<b>Burner control</b>	<b>Coffret LGC</b>
4.16	<b>Kompakt-Gaskombiventil</b> VR 4605 CA 1142 B WTG 14 - 22 VR 4605 C 1169 B WTG 26 - 34	605 563 605 564		<b>Compact gas combination valve</b>	<b>Multibloc</b>
4.17	<b>Vorschalttrafo 20VA</b> Ausf. Belgien (ohne Bild)	450 110 30 14 2		<b>Transformer</b>	<b>Transfo 20VA (Belgique)</b>
4.18	<b>Druckwächter</b> 13 mbar	605 566		<b>Pressure guard</b>	<b>Pressostat 13 mbar</b>
4.181	<b>Abdeckkappe Druckwächter</b>	446 032		<b>Cover</b>	<b>Capot pour pressostat</b>
4.19	<b>Druckregler</b> 2,5 - 20 mbar	605 558		<b>Pressure control</b>	<b>Régulation de pression</b>
4.20	<b>Steckerkabel</b> Nr. 6 Gasventil	450 110 30 07 2		<b>Plug cable</b> No. 6, gas valve	<b>Câble avec fiche</b> No 6 EV
4.21	Nr. 4 Gasdruckwächter	450 110 30 19 2		No. 4, gas pressure switch	No 4 Pressostat
4.22	<b>Blende</b> (Ausf. Frankreich/Belgien) Ø 5,5 WTG 14 Ø 8,0 WTG 18/26 Ø 7,5 WTG 22/30 Ø 9,5 WTG 34	450 110 30 19 7 450 110 30 20 7 450 110 30 21 7 450 110 30 22 7		<b>Diaphragm</b> (vers. France/Belgium)	<b>Diaphragme</b> (France/Belg.)
4.23	<b>Düse</b> Ø 1,40 1,45 1,55 1,58 2,30 2,40 2,45 2,50 2,55 2,65 2,70 2,75 2,85 2,90	450 110 30 27 7 450 110 30 28 7 450 110 30 29 7 450 110 30 30 7 450 110 30 10 7 450 110 30 17 7 450 110 30 11 7 450 110 30 32 7 450 110 30 25 7 450 110 30 16 7 450 110 30 33 7 450 110 30 12 7 450 110 30 35 7 450 110 30 34 7		<b>Nozzle</b>	<b>Gicleur</b>
4.24	<b>Dichtring</b> Cu 10 x 14 x 1,5 DIN 7603	440 034		<b>Seal ring</b>	<b>Joint cuivre</b>
4.25	<b>Druckmessnippel</b> G 1/8 (einzudichten mit DELO-ML 5268)	453 016		<b>Pressure test nipple</b>	<b>Raccord pour mesure de pression</b>
4.26	<b>Steckmutter</b> B6 St 3,5 BM 13199 (ohne Bild)	411 110		<b>Nut</b>	<b>Ecrou enfichable</b>

#### 4. Brenner für WTG Vormischbrenner

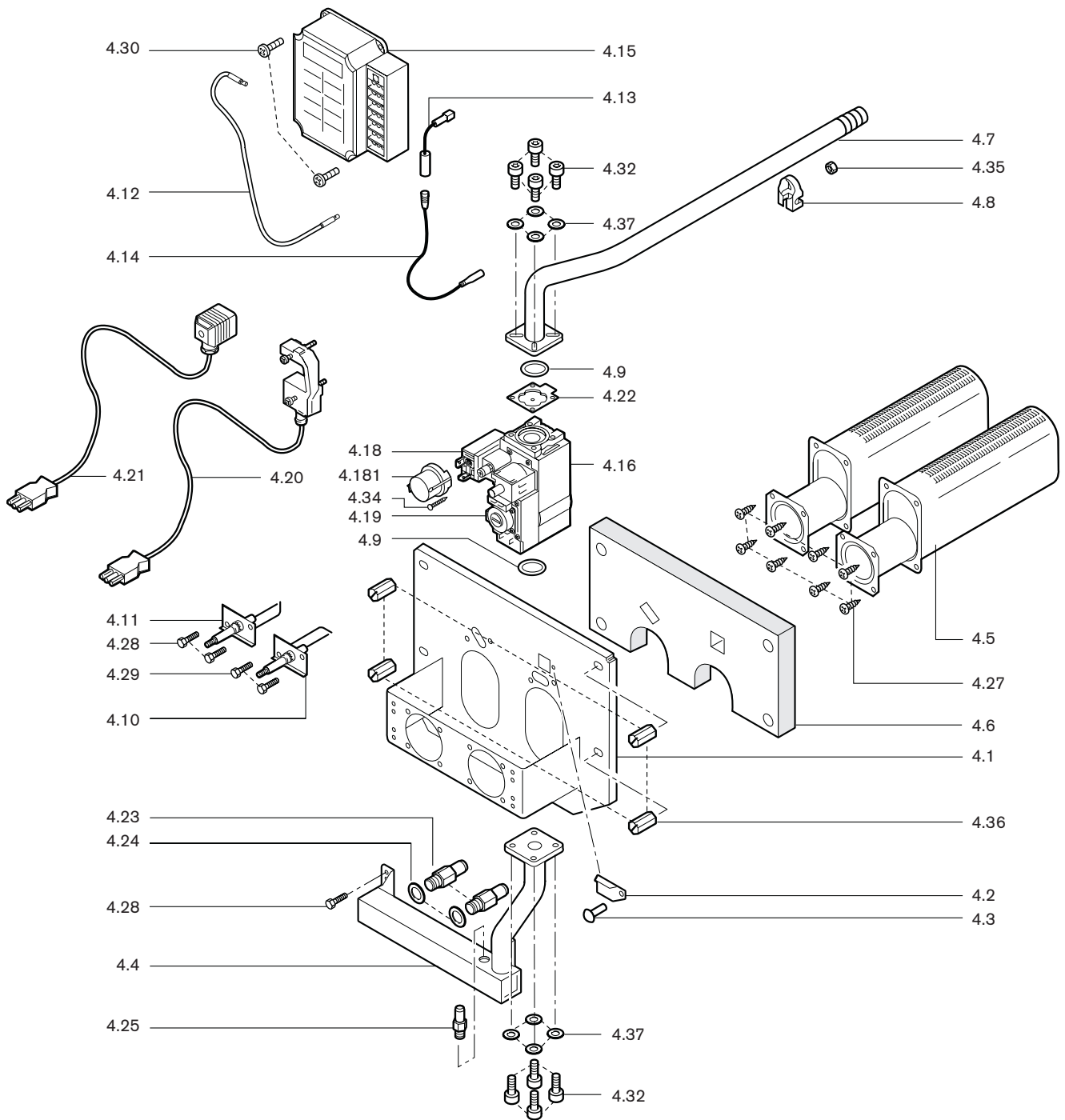


Bild Pict. Photo	Bezeichnung	Bestell-Nr. Order-No. No de commande	Preis EUR (o. MwSt.)	Designation	Désignation
	<b>Schraube</b>			<b>Screw</b>	<b>Vis</b>
4.27	B 4,8 x 9,5	DIN 7981	409 113		
4.28	M4 x 8 *	DIN 7500-CE	409 206		
4.29	M5 x 8	DIN 7500-D	409 212		
4.30	M5 x 10	DIN 7985-CE	409 206		
4.32	M5 x 12	DIN 912	402 207		
4.33	St 3,5 x 16 (ohne Bild)	DIN 7981	409 116		
4.34	St 4,2 x 19	DIN 7981	409 115		
	* für Ionisationselektrode bei WTG 9			for ionisation electrode	pour electrode de ionisation
4.35	<b>Sechskantmutter</b>	M8, DIN 934	411 401	<b>Hexagon nut</b>	<b>Ecrou</b>
4.36		M6 x 24	450 110 30 26 7		
4.37	<b>Scheibe A 5,3</b>	DIN 125	430 303	<b>Disc</b>	<b>Rondelle</b>
4.38	<b>Schraubendreher (o. Bild)</b>	SW4, DIN 911	900 07 207	<b>Screw driver</b>	<b>Tournevis</b>

**4.50 Brenner für WTG N/F-A**  
**Allgas**

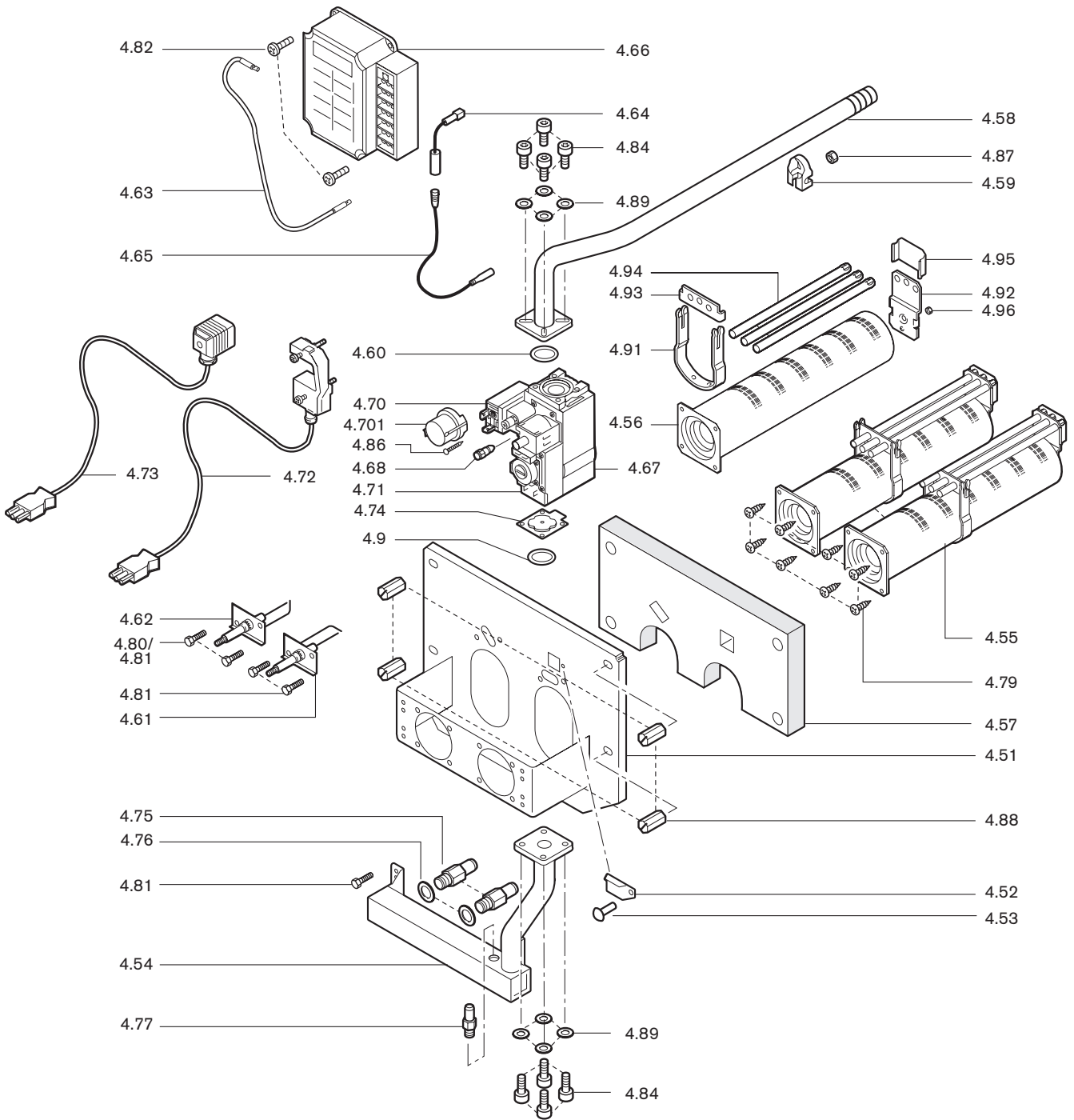




Bild Pict. Photo	Bezeichnung	Bestell-Nr. Order-No. No de commande	Preis EUR (o. MwSt.)	Designation	Désignation
<b>4.50</b>	<b>Brenner für WTG N/F-A, Allgas</b>			<b>Burner for WTG</b>	<b>Brûleur pour WTG N/F-A tous gaz</b>
4.51	<b>Brennerplatte</b> WTG 14 - 18 N/F WTG 22 - 26 N F WTG 30 - 34 N F	450 250 30 04 7 450 450 30 05 7 450 650 30 06 7		<b>Burner plate</b> with distribution pipe	<b>Plaque brûleur</b> avec collecteur
4.52	<b>Klappe</b>	450 110 30 23 7		<b>Damper</b>	<b>Clapet</b>
4.53	<b>Blindniet</b> A 3,2 x 8,0	426 290		<b>Rivet</b>	<b>Rivet</b>
4.54	<b>Gasverteilerbrücke</b> WTG 14 - 18 N F WTG 22 - 26 N F WTG 30 - 34 N F	450 250 30 03 2 450 450 30 03 2 450 650 30 03 2		<b>Gas distributor</b>	<b>Collecteur gaz</b>
4.55	<b>Brennstab</b> WTG 14-34 F	450 150 30 01 7		<b>Burner bar</b>	<b>Rampe</b>
4.56	WTG 14-34 N 165 lg WTG 22-34/N 190 lg	450 110 30 17 2 450 410 30 03 2			
4.57	<b>Isolierung Brennerplatte</b> WTG 14 - 18 N/F WTG 22 - 26 N/F WTG 30 - 34 N F	450 250 30 03 7 450 450 30 03 7 450 650 30 03 7		<b>Burner plate insulation</b>	<b>Isolation brûleur</b>
4.58	<b>Gasanschlussrohr</b> R 1 2	450 110 30 29 2		<b>Gas pipe with flange</b>	<b>Tuyau gaz avec bride</b>
4.59	<b>Rohrschelle</b>	450 110 30 24 7		<b>Clamp</b>	<b>Collier de maintien</b>
4.60	<b>Dichtung</b> 33 x 23 x 4,2	450 110 30 09 7		<b>Seal (gasket)</b>	<b>Joint</b>
4.61	<b>Zündelektrode</b>	450 150 30 24 7		<b>Ignition elektrode</b>	<b>Électrode d'allumage</b>
4.62	<b>Ionisationselektrode</b> WTG 14 - 34 N/F	450 250 30 06 7		<b>Ionisation electrode</b>	<b>Électrode d'ionisation</b>
4.63	<b>Zündleitung</b>	450 110 30 52 7		<b>Ignition wiring</b>	<b>Câble d'allumage</b>
4.64	<b>Fühlerleitung</b>	450 110 30 05 2		<b>Sensor wiring</b>	<b>Câble de sonde</b>
4.65		450 110 30 09 2			
4.66	<b>Feuerungsautomat LGC 51.012 C 270</b>	600 231		<b>Burner control</b>	<b>Coffret LGC</b>
4.67	<b>Kompakt-Gaskombiventil</b> VR 4605 C 1169 B WTG 14 - 34 (IT) VR 4605 C 1177 WTG 14 - 34	605 564 605 565		<b>Compact gas combination valve</b>	<b>Multibloc</b>
4.68	<b>Dämpfungsdüse 230 280</b>	605 559 605 562		<b>Nozzle</b>	<b>Gicleur</b>
4.69	<b>Vorschalttrafo 20VA</b> Ausf. Belgien(ohne Bild)	450 110 30 14 2		<b>Transformer</b>	<b>Transfo</b>
4.70	<b>Druckwächter</b> 13 mbar	605 566		<b>Pressure monitor</b>	<b>Pressostat gaz</b>
4.701	<b>Abdeckkappe Druckwächter</b>	446 032			
4.71	<b>Druckregler</b> 2,5 - 20 mbar	605 558		<b>Pressure regulator</b>	<b>Régulateur de pression</b>
4.72	<b>Steckerkabel</b> Nr. 6 Gasventil	450 110 30 07 2		<b>Plug cable</b> No. 6, gas valve	<b>Câble avec fiche</b> No 6 EV
4.73	Nr. 4 Gasdruckwächter	450 110 30 19 2		No. 4, gas pressure switch	No 4 Pressostat
4.74	<b>Blende</b> Ø 4,3 WTG 14 N/F Ø 4,5 WTG 18 N/F Ø 5,3 WTG 22 N/F Ø 5,8 WTG 26 N/F Ø 6,3 WTG 30 N/F Ø 6,9 WTG 34 N/F	450 150 30 15 7 450 150 30 16 7 450 150 30 17 7 450 150 30 18 7 450 150 30 19 7 450 150 30 20 7		<b>Diaphragm</b> (vers. France/Belgium)	<b>Diaphragme</b> (France/Belg.)
4.75	<b>Düse</b> Ø 1,40 1,45 1,55 1,58 2,30 2,40 2,45 2,50 2,55 2,65 2,70 2,75 2,85 2,90	450 110 30 27 7 450 110 30 28 7 450 110 30 29 7 450 110 30 30 7 450 110 30 10 7 450 110 30 17 7 450 110 30 11 7 450 110 30 32 7 450 110 30 25 7 450 110 30 16 7 450 110 30 33 7 450 110 30 12 7 450 110 30 35 7 450 110 30 34 7		<b>Nozzle</b>	<b>Gicleur</b>
4.76	<b>Dichtring Cu</b> 10 x 14 x 1,5 DIN 7603	440 034		<b>Seal ring</b>	<b>Joint cuivre</b>
4.77	<b>Druckmessnippel G 1/8</b> (einzudichten mit DELO-ML 5268)	453 016		<b>Pressure test nipple</b>	<b>Raccord pour mesure de pression</b>
4.78	<b>Steckmutter B6 St 3,5 BM 13199</b> (o. Bild)	411 110		<b>Socket nut</b>	<b>Écrou enfichable</b>

**4.50 Brenner für WTG N/F-A**  
**Allgas**

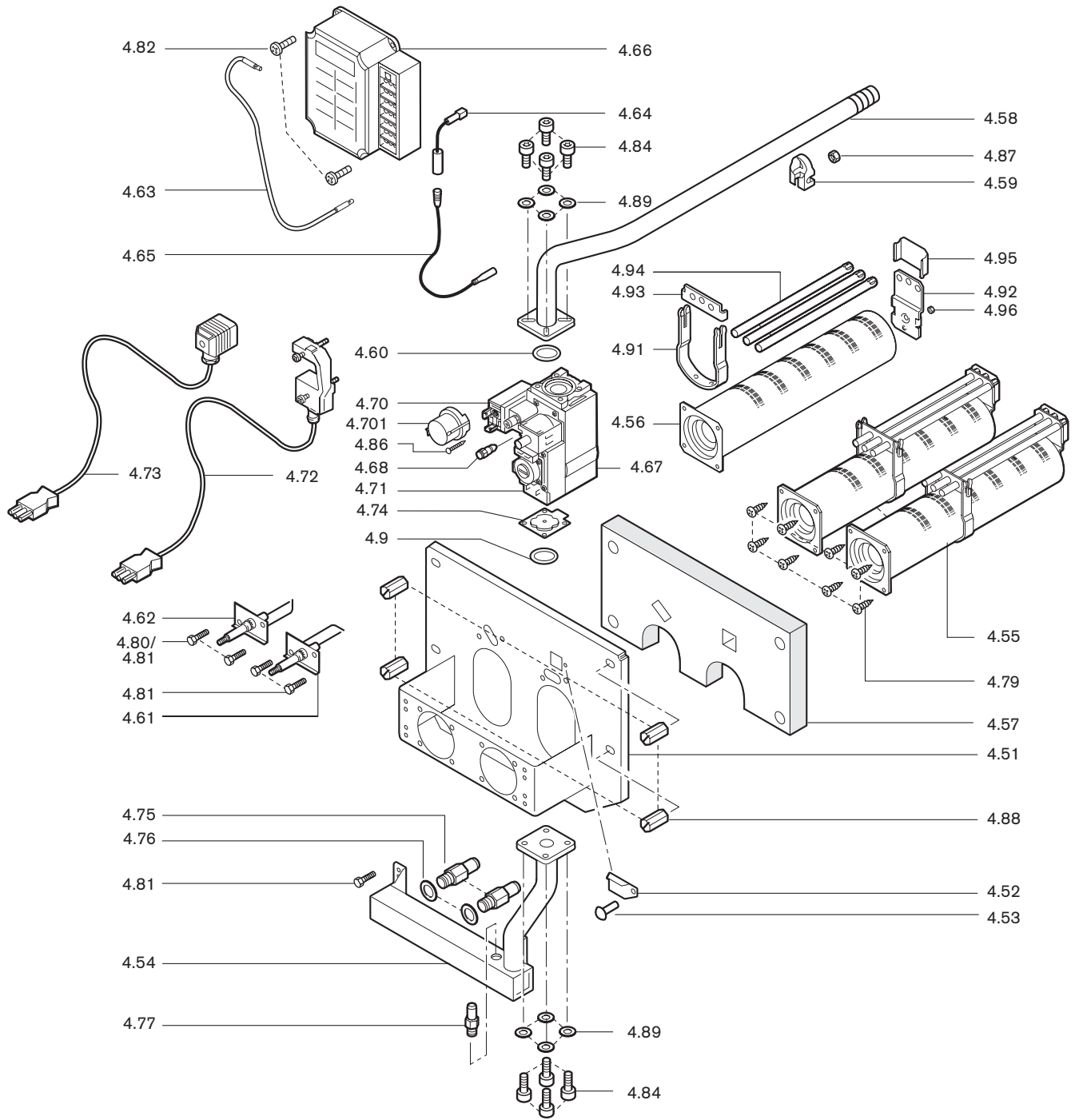
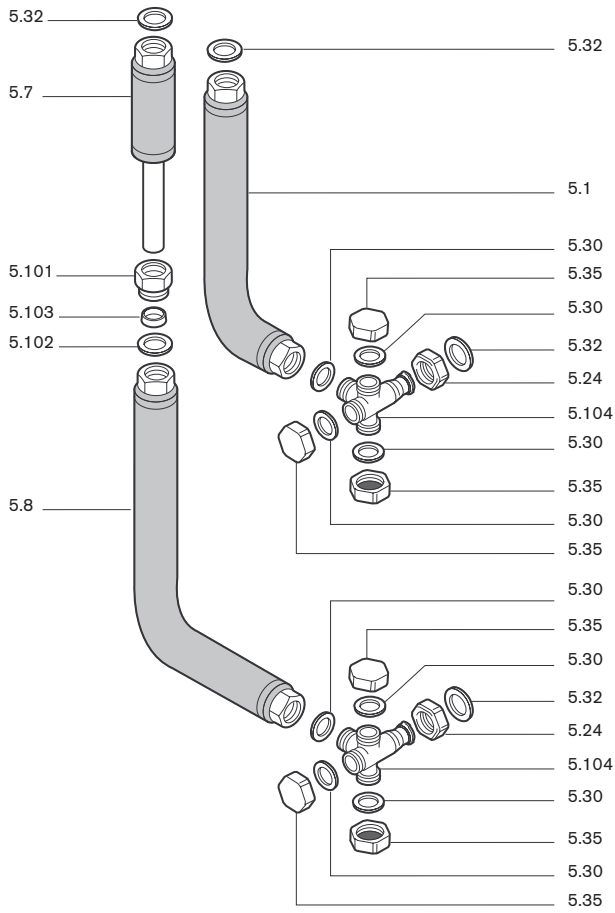
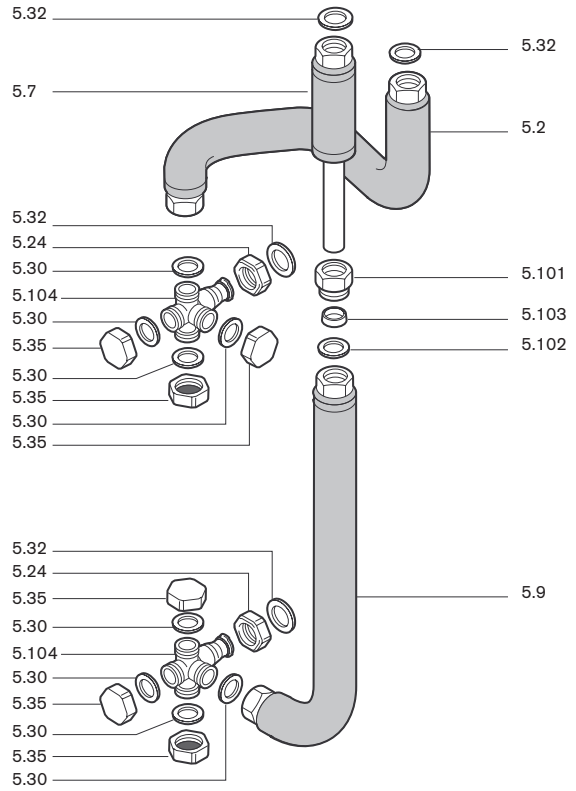


Bild Pict. Photo	Bezeichnung	Bestell-Nr. Order-No. No de commande	Preis EUR (o. MwSt.)	Designation	Désignation
	<b>Schraube</b>			<b>Screw</b>	<b>Vis</b>
4.79	B 4,8 x 9,5	DIN 7981	409 113		
4.80	M4 x 8 *	DIN 7500-CE	409 206		
4.81	M5 x 8	DIN 7500-D	409 212		
4.82	M5 x 10	DIN 7985	403 206		
4.84	M5 x 12	DIN 912	402 207		
4.85	St 3,5 x 16 (ohne Bild)	DIN 7981	409 116		
4.86	St 4,2 x 19	DIN 7981	409 115		
	* für Ionisationselektrode bei WTG 9			for ionisation electrode	pour electrode de ionisation
4.87	<b>Sechskantmutter</b>	M8, DIN 934	411 401	<b>Hexagon nut</b>	<b>Ecrou</b>
4.88		M6 x 24	450 110 30 26 7		
4.89	<b>Scheibe A 5,3</b>	DIN 125	430 303	<b>Disc</b>	<b>Rondelle</b>
4.90	<b>Schraubendreher (o. Bild)</b>	SW4, DIN 911	900 07 207	<b>Screw driver</b>	<b>Tournevis</b>
4.91	<b>Bügel für Brennstab</b>		450 110 30 36 7	<b>Heater rod bracket</b>	<b>Etrier pour barres</b>
4.92	<b>Stabhalter</b>	hinten	450 110 30 37 7	<b>Rod holder</b>	<b>Support de barres</b>
4.93		vorn	450 110 30 38 7		
4.94	<b>Glühstab</b>	165 mm	450 110 30 39 7	<b>Heater rod</b>	<b>Barre de refroidissement</b>
		190 mm	450 410 30 04 7		
4.95	<b>Halteklammer</b>		450 110 30 40 7	<b>Clamp</b>	<b>Arrêt pour barres</b>
4.96	<b>Sechskantmutter M5 DIN 934</b>		411 205	<b>Hexagon nut</b>	<b>Ecrou</b>

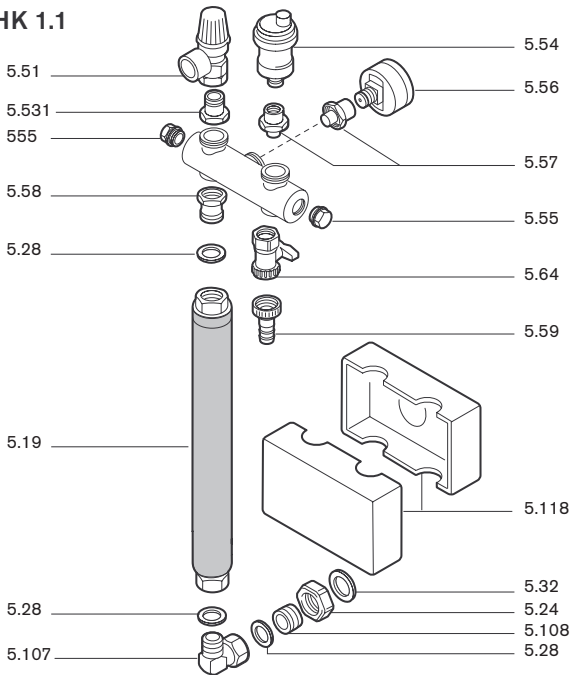
**WHB 1.0**



**WHB 1.1**



**WHK 1.1**



**WHE 1.1**

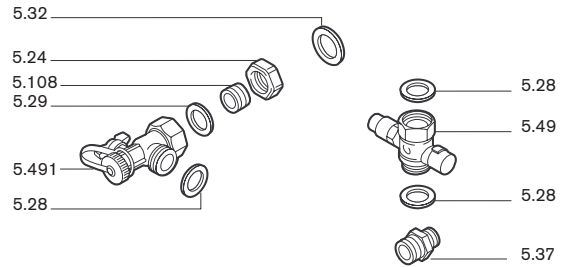
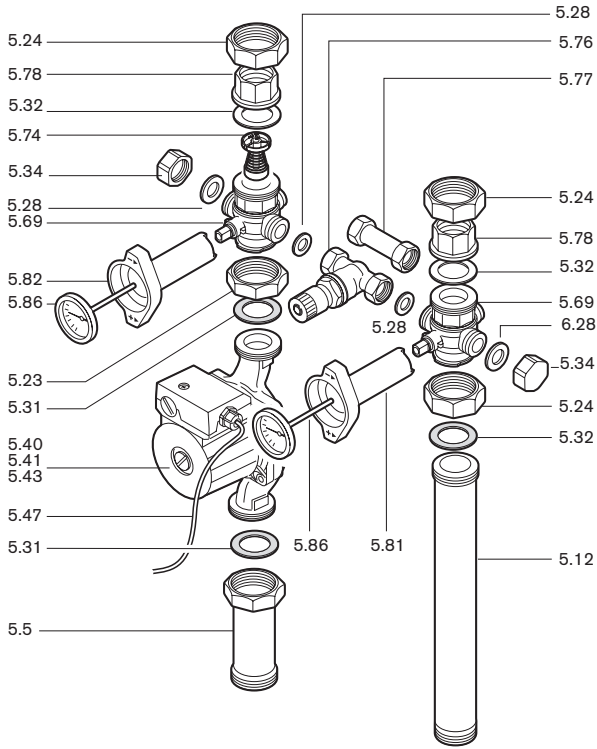
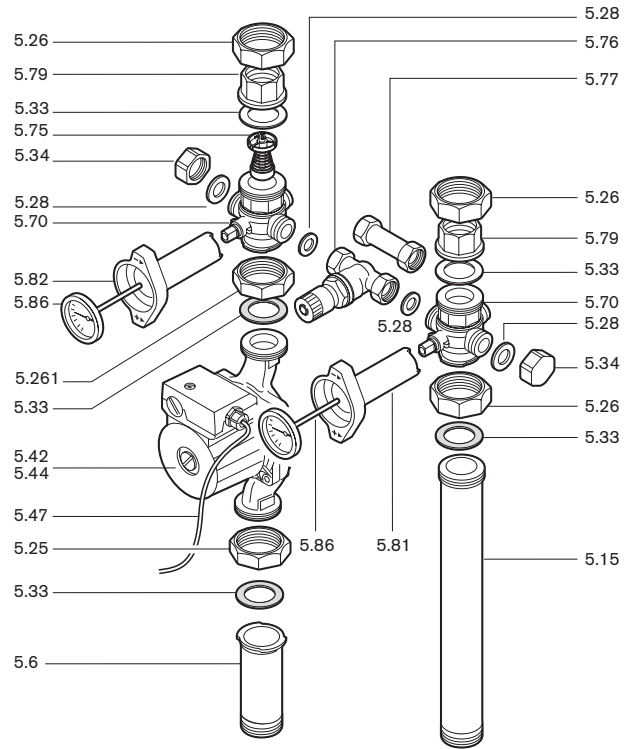


Bild Pict. Photo	Bezeichnung	Bestell-Nr. Order-No. No de commande	Preis EUR (o. MwSt.)	Designation	Désignation
<b>5.</b>	<b>Ersatzteile für Hydraulikgruppen</b>			<b>Spares for hydraulic groups</b>	<b>Pièces détachées pour groupes hydrauliques</b>
5.1	<b>Vorlaufrohr</b> G 1 1/4 x G 1 1/2 x 85 x 270	409 000 04 65 7		<b>Supply pipe</b>	<b>Tube de départ</b>
5.2	G 1 1/4 x G 1 1/2 x 250 x 170	409 000 04 72 7			
5.3	G 1 1/4 x G 1 1/2 x 430	409 000 04 11 7			
5.4	G 1 1/4 x G 1 1/2 x 465 x 470	409 000 04 18 7			
5.5	G 1 1/2 x 86 WHP25	409 000 04 45 7			
5.6	G 1 1/2 x 86 WHP32	409 000 04 90 7			
5.601	G 1 1/4 x G 1 1/2 x 85 x 495 (WHB1.01, WTU-G rechts)	409 000 06 34 7			
5.602	G 1 1/4 x G 1 1/2 x 250 x 395 (WHB1.11, WTU-G links)	409 000 06 35 7		1,205	
5.7	<b>Rücklaufrohr für WHB 1.01/1.11</b> G 1 1/2 x 580	409 000 05 57 7		<b>Return pipe</b>	<b>Tube de retour</b>
5.8	G 1 1/4 x G 1 1/4 x 210 x 575	409 000 04 67 7			
5.9	G 1 1/4 x G 1 1/4 x 85 x 575	409 000 04 73 7			
5.10	G 1 1/4 x G 1 1/2 x 640 x 85	409 000 04 12 7			
5.11	G 1 1/4 x G 1 1/2 x 340 x 640	409 000 04 19 7			
5.12	G 1 1/2 x G 1 1/2 x 267,5	409 000 04 41 7			
5.13	G 1 1/2 x G 1 1/2 x G 3/4	409 000 04 55 7			
5.14	G 2 x G 1 1/2 x G 1 x 267,5	409 000 04 82 7			
5.15	G 1 1/2 x G 2 x 267,5	409 000 04 89 7			
5.16	<b>Bogen</b> G 3/4 130 x 430 WHK1.0 m. Isol.	409 000 04 74 7		<b>Bend complete with insulation</b>	<b>Coude</b>
5.17	G 3/4 kompl. mit Isol. WHB3.0/3.1	409 000 05 07 7			
5.18	G 3/4 220 x 420 m. Isol. WHK2.0	409 000 04 20 7			
5.19	<b>Anschlussrohr</b> G 3/4 x 300 komplett	409 000 04 77 7		<b>Connection pipe complete</b>	<b>Tube de raccord</b>
5.20	<b>Überwurfmutter</b> G 3/4 x 22 L=13	409 000 04 42 7		<b>Union nut</b>	<b>Ecrou</b>
5.22	G 1 1/4 x 36	409 000 04 31 7			
5.23	G 1 1/2 x 42,3 L=16	409 000 04 32 7			
5.24	G 1 1/2 x 42,2 L=19	409 000 04 15 7			
5.25	G 2 x 49 L=20	409 000 04 91 7			
5.26	G 2 x 53 L=22	409 000 04 87 7			
5.261	G 2 x 52 L=16	409 000 04 86 7			
5.28	<b>Dichtung</b> 17 x 24 x 2 (3/4)	480 000 07 07 7		<b>Seal</b>	<b>Joint</b>
5.29	22 x 30 x 2 (1)	409 000 04 37 7			
5.30	27 x 39 x 2 (1 1/4)	409 000 04 16 7			
5.31	27,5 x 44 x 2 (1 1/2)	409 000 04 51 7			
5.310	32 x 44 x 2 (1 1/2)	409 000 04 96 7			
5.32	33 x 45 x 2 (1 1/2)	409 000 04 17 7			
5.33	40 x 55 x 2 (2)	409 000 04 88 7			
5.330	42 x 56 x 2 (2)	409 000 05 32 7			
5.34	<b>Abschlusskappe</b> G 3/4	409 000 04 10 7		<b>Cap</b>	<b>Bouchon</b>
5.35	G 1 1/4	409 000 04 14 7			
5.36	G 1 1/2 15 mm hoch	409 000 06 46 7			
5.37	<b>Einschraubstück</b> G 3/4I x G 1A	409 000 04 02 7		<b>Reducing nipple</b>	<b>Mamelon 3/4"/1"</b>
5.38	<b>Winkel</b> G 1 1/2FI x G 1A	409 000 04 23 7		<b>Elbow</b>	<b>Coude</b>
5.39	G 1FI x G 1A	409 000 04 30 7			
5.40	<b>Umwälzpumpe</b> RS 25/6-3	601 635		<b>Circulation pump</b>	<b>Pompe</b>
5.41	RS 25/4-3	601 636			
5.42	RS 30/6-3	601 637			
5.43	E 25/1-5	601 638			
5.44	E 30/1-5	601 639			
5.47	<b>Anschlusskabel</b> 2800 mm lang	409 000 04 30 2		<b>Connection cable</b>	<b>Câble</b>
5.48	<b>Sicherheitsgruppe</b> komplett WHK	409 000 04 08 2		<b>Safety assembly complete</b>	<b>Groupe de sécurité</b>
5.49	<b>Kappenventil</b> G 3/4A mit Überwurfmutter	409 000 04 22 7		<b>Lock shield valve with union nut</b>	<b>Vanne</b>
5.491	<b>Winkelverschraubung</b> G1FL x G 3/4	480 000 07 29 7			
5.50	<b>Entlüftungsventil</b> WHW4, WHA: 1/2 mit Absperrung WHW10: 3/8 mit Absperrung	409 000 04 24 7 409 000 05 31 7		<b>Vent valve</b> 1/2 with shut off	<b>Dégazeur</b>
5.51	<b>Sicherheitsventil</b> 3 bar 1/2	409 000 05 13 7		<b>Safety valve</b>	<b>Soupape de sécurité</b>
5.52	3 bar 1/2 kpl.	409 000 05 08 7			
5.53	3 bar 3/4 kpl.	409 000 05 09 7			
5.531	<b>Anschlussnippel</b> für Sicherheitsventil	409 000 05 14 7		<b>Connection nipple</b>	<b>Manchon de connection</b>
5.54	<b>Schnellentlüfter</b> 3/8, selbstdichtend	409 000 05 15 7		<b>Quick action valve</b>	<b>Purgeur</b>
5.55	<b>Stopfen</b> G 3/8 mit O-Ring	409 000 05 16 7		<b>Cap</b>	<b>Capuchon</b>
5.56	<b>Manometer</b> 4 bar	409 000 05 17 7		<b>Pressure gauge</b>	<b>Manomètre</b>
5.57	<b>Absperrflip</b> G 3/8	409 000 05 18 7		<b>Closing valve</b>	<b>Soupape</b>
5.58	<b>Anschlussnippel</b> G 1/2 x G 3/4 x 34,6	409 000 05 19 7		<b>Connection nipple</b>	<b>Manchon de connection</b>
5.59	<b>Schlauchtülle</b> mit Mutter 3/4 und O-Ring	409 000 05 20 7		<b>Clamp</b>	<b>Arrêt</b>

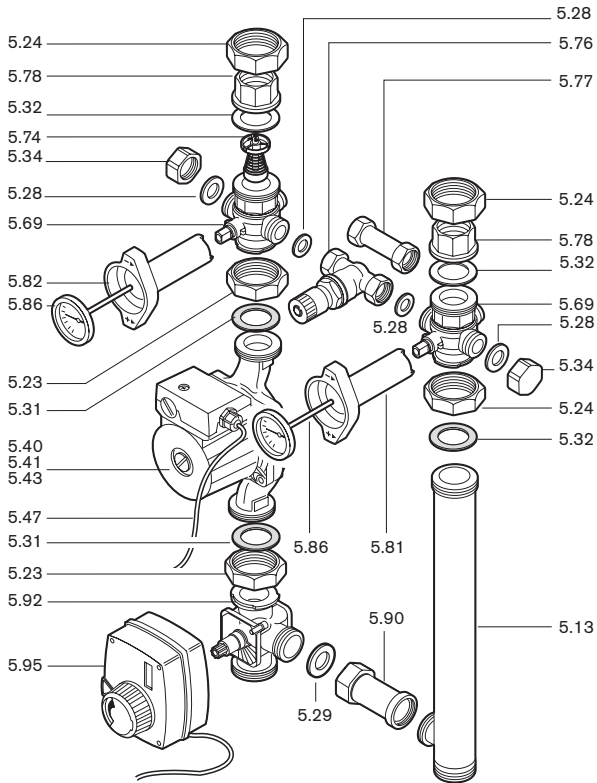
### WHP 25



### WHP 32



### WHM25



### WHM32

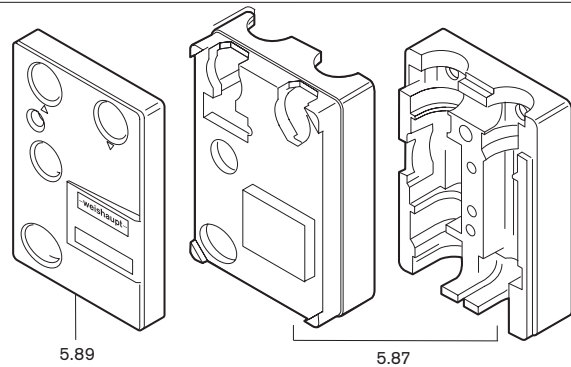
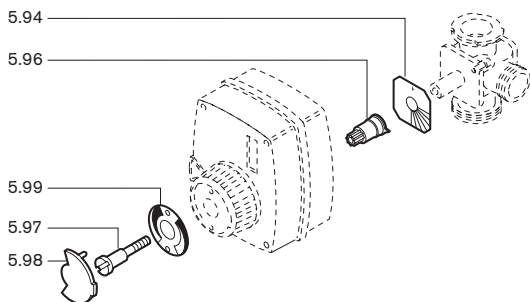
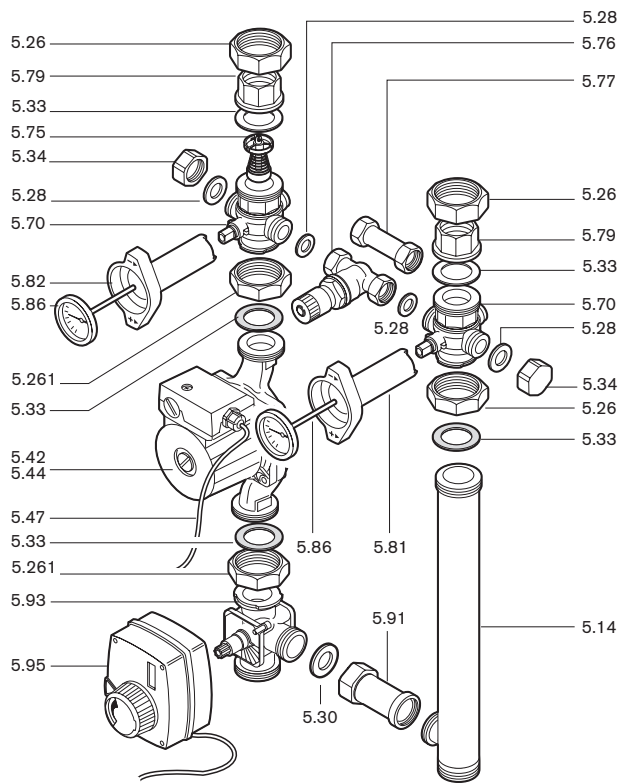
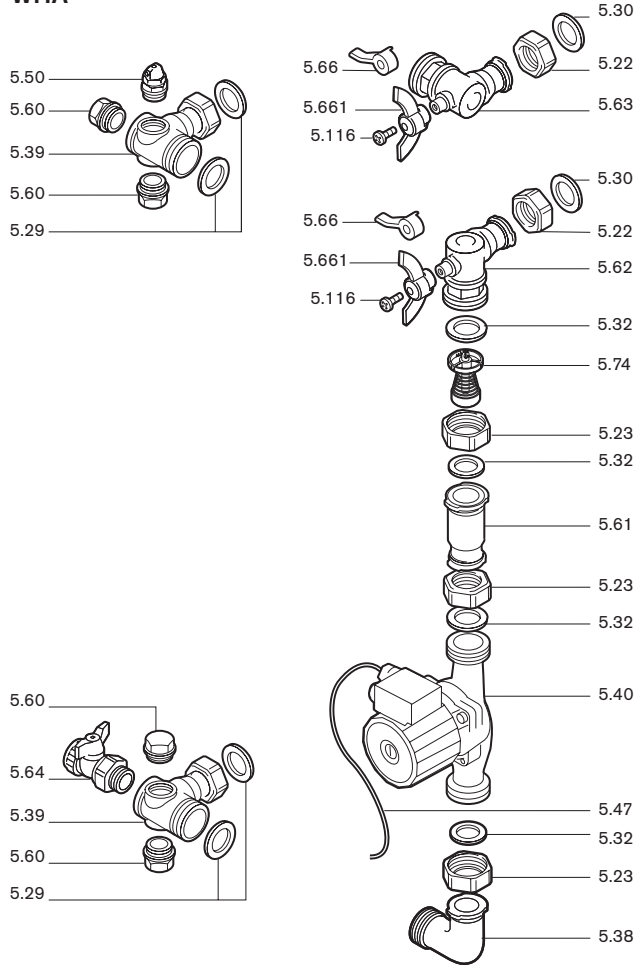
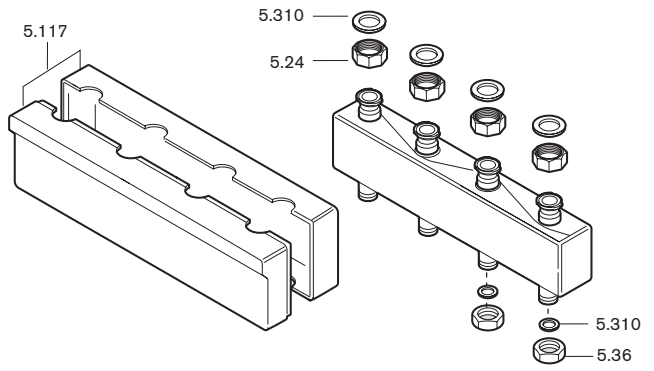


Bild Pict. Photo	Bezeichnung	Bestell-Nr. Order-No. No de commande	Preis EUR (o. MwSt.)	Designation	Désignation
5.60	<b>Verschlusschraube</b> G 1/2A selbstdichtend	409 000 04 25 7		<b>Cover screw, self sealing</b>	<b>Bouchon 1/2 "</b>
5.61	<b>Anschlusssteil</b> 1 1/2FI x 1 1/2FI	409 000 04 26 7		<b>Connection piece</b>	<b>Raccord</b>
5.62	<b>Eckkugelhahn</b> 1 1/4FI x G1 1/2A	409 000 04 27 7		<b>Angle ball valve</b>	<b>Robinet coudé</b>
5.63	1 1/4FI x G1A	409 000 04 28 7			
5.64	<b>Füll- und Entleerhahn</b> G 1/2	409 000 04 29 7		<b>Fill and empty cock</b>	<b>Robinet remplissage</b>
5.65	G 3/4A	409 000 04 03 7		<b>et vidange</b>	
5.66	<b>Kugelhahngriff</b> rot einflügelig	409 000 04 35 7		<b>Ball valve handle red</b>	<b>Poignée robinet rouge</b>
5.661	rot zweiflügelig	409 000 05 41 7		red	rouge
5.67	blau	409 000 04 36 7		blue	bleue
5.68	<b>Doppelnippel</b> G 1A x 33	409 000 04 38 7		<b>Double nipple</b>	<b>Mamelon</b>
5.69	<b>Multiarmatur</b> 1 1/2FI x G1 1/2A	409 000 05 56 7		<b>Pipe assembly</b>	<b>Robinet à bille</b>
5.70	2FI x G2A	409 000 04 80 7			
5.71	2FI x G2A	409 000 04 99 7			
5.74	<b>Schwerkraftbremse</b> DN25	409 000 04 44 7		<b>Gravity brake</b>	<b>Clapet anti-thermosiphon</b>
5.75	DN32	409 000 04 81 7			
5.76	<b>Überströmventil</b> Baulänge 55mm bei PWM und dreistufiger Pumpe	409 000 04 46 7		<b>Bypass valve length 55 mm</b>	<b>Soupape différentielle</b>
5.77	<b>Verbindungsrohr</b> blind Baulänge 55 mm nur bei E-Pumpe	409 000 05 11 7		<b>Connection pipe length 55 mm</b>	<b>Tube de liaison borgne</b>
5.78	<b>Einlegeteil</b> G11 x 1 1/2FI.	409 000 04 47 7		<b>Insert</b>	<b>Mamelon</b>
5.79	G1 1/4I x 2FI.	409 000 04 85 7			
5.80	G1 1/4I x G2A	409 000 05 02 7			
5.81	<b>Thermogriff</b> blau L=92mm	409 000 04 48 7		<b>Thermo handle blue</b>	<b>Poignée thermomètre bleue</b>
5.82	rotL=92mm	409 000 04 49 7		red	DN32 rouge
5.83	rot L=52 mm	409 000 05 03 7		red	DN25 rouge
5.84	blau L=52 mm	409 000 05 04 7		blue	bleue
5.85	<b>Blende für Thermogriff</b>	409 000 05 05 7		<b>Gator thermo handle</b>	<b>Capuchon pour poignée</b>
5.86	<b>Thermometer</b> 0-120°Cel. ø51mm Fühler	409 000 04 50 7		<b>Thermometer</b>	<b>Thermomètre</b>
5.87	<b>Isolierschale</b> WHP/WHM	409 000 04 52 7		<b>Insulating tray</b>	<b>Coquille d'isolation</b>
5.88	<b>Iso-Zusatzteil</b> DN25/D=33mm WHP	409 000 04 53 7		<b>Add. insulation</b>	<b>Raccord DN25/DN32</b>
5.89	<b>Abdeckblende</b> WHP/WHM	409 000 05 01 7		<b>Pocket cover</b>	<b>Capot WHP/WHM</b>
5.90	<b>Verbindungsrohr</b> 65 mm WHM25	409 000 04 56 7		<b>Connection pipe</b>	<b>Tube 65 mm WHM25</b>
5.91	<b>Verbindungsrohr</b> 62,5 mm WHM32	409 000 04 83 7		<b>Connection pipe</b>	<b>Tube 62,5 mm WHM32</b>
5.92	<b>3-Wege-Mischer</b> Kvs 8,0 G1 x G1	409 000 04 57 7		<b>Three way mixer complete</b>	<b>Vanne mélangeuse</b>
5.93	kompl. Kvs 18,0 G 1 1/4 x 1 1/2	409 000 04 84 7			
5.94	<b>Aufkleber</b> Mischerplatte für Linkseinbau	409 000 04 58 7		<b>Sticker mixer plate</b>	<b>Autocollant montage gauche</b>
5.95	<b>Stellmotor</b> 66 230V WHM mit Anschlusskabel	409 000 04 59 7		<b>Setting motor</b>	<b>Servomoteur avec câble</b>
5.96	<b>Hülse</b> für Mischer/Motor D4074 WHM	409 000 04 60 7		<b>Sleeve for mixer/motor</b>	<b>Douille pour servomoteur</b>
5.97	<b>Schraube</b> für Mischermotorachse WHM	409 000 04 61 7		<b>Screw for mixer motor shaft</b>	<b>Vis pour axe moteur WHM</b>
5.98	<b>Skalendeckel</b> für Stellmotor WHM	409 000 04 62 7		<b>Scale cover for setting motor</b>	<b>Couvercle graduée</b>
5.99	<b>Motorskala</b> Stellmotor WHM	409 000 04 63 7		<b>Motor scale setting motor</b>	<b>Echelle moteur</b>
5.100	<b>Iso-Zusatzteil</b> DN32/D=42 mm WHM	409 000 04 64 7		<b>Additional insulation</b>	<b>Raccord DN32/42 WHM</b>
5.101	<b>Mutter</b> G 1 1/4 AG KVS-R-Teleskoprohr	409 000 04 68 7		<b>Nut telescopic pipe</b>	<b>Ecrou</b>
5.102	<b>O-Ring</b> 26 x 3 70 EPDM	409 000 04 69 7		<b>O ring</b>	<b>Joint torique</b>
5.103	<b>Klemmring</b> 27 mm für O-Ring KVS-R	409 000 04 70 7		<b>Circlip for O ring</b>	<b>Circlips pour joint</b>
5.104	<b>Kreuzstück</b> G 1 1/2FI. x G 1 1/4AG (4x) (ohne Bild)	409 000 04 13 7		<b>Cross piece</b>	<b>Pièce en Té (4x)</b>
5.105	<b>Kreuzstück</b> komplett für WHB 1.0 / 1.01 / 2.2	409 000 04 43 2		<b>Cross piece</b>	<b>Pièce en Té</b>
5.106	<b>Nippel</b> G 1 1/2A x G 3/4A x 145 WHK 1.0	409 000 04 75 7		<b>Nipple</b>	<b>Mamelon WHK 1.0</b>
5.107	<b>Winkel</b> G 3/4A mit Überwurfmutter G 3/4	409 000 04 76 7		<b>Angle with union nut</b>	<b>Coude G 3/4</b>
5.108	<b>Einlegeteil</b> 1 1/2FI x G 3/4A WHK 1.1	409 000 04 78 7		<b>Insert</b>	<b>Pièce intermédiaire</b>

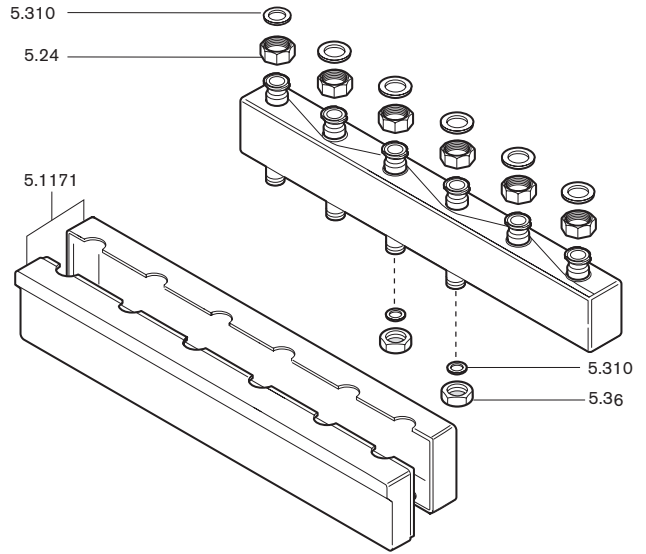
**WHA**



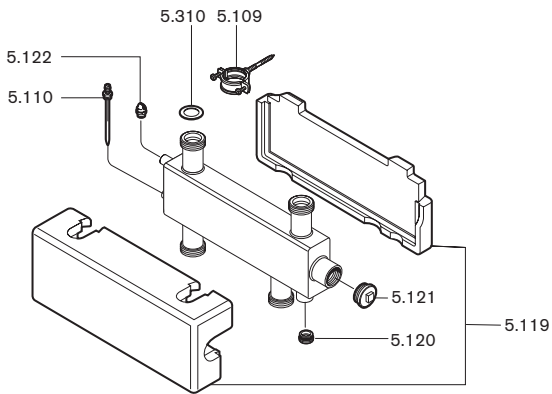
**WHV 2**



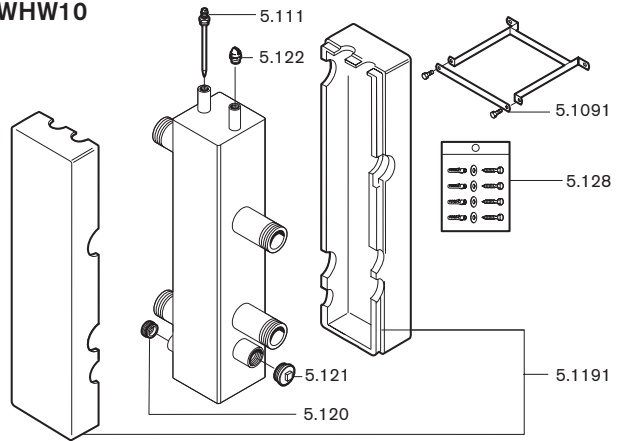
**WHV 3**



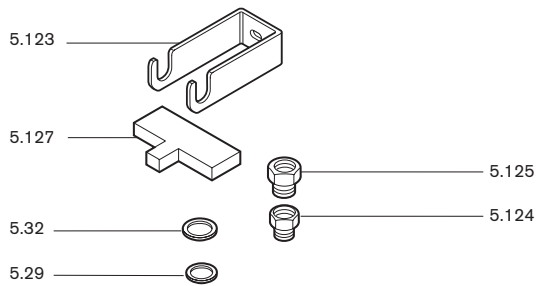
**WHW4**



**WHW10**



**WHÜ**



**WHÜ-V**

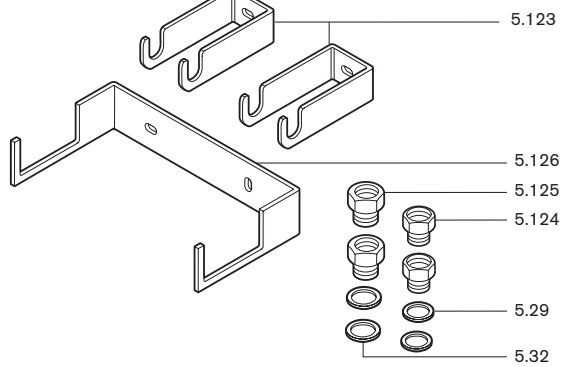
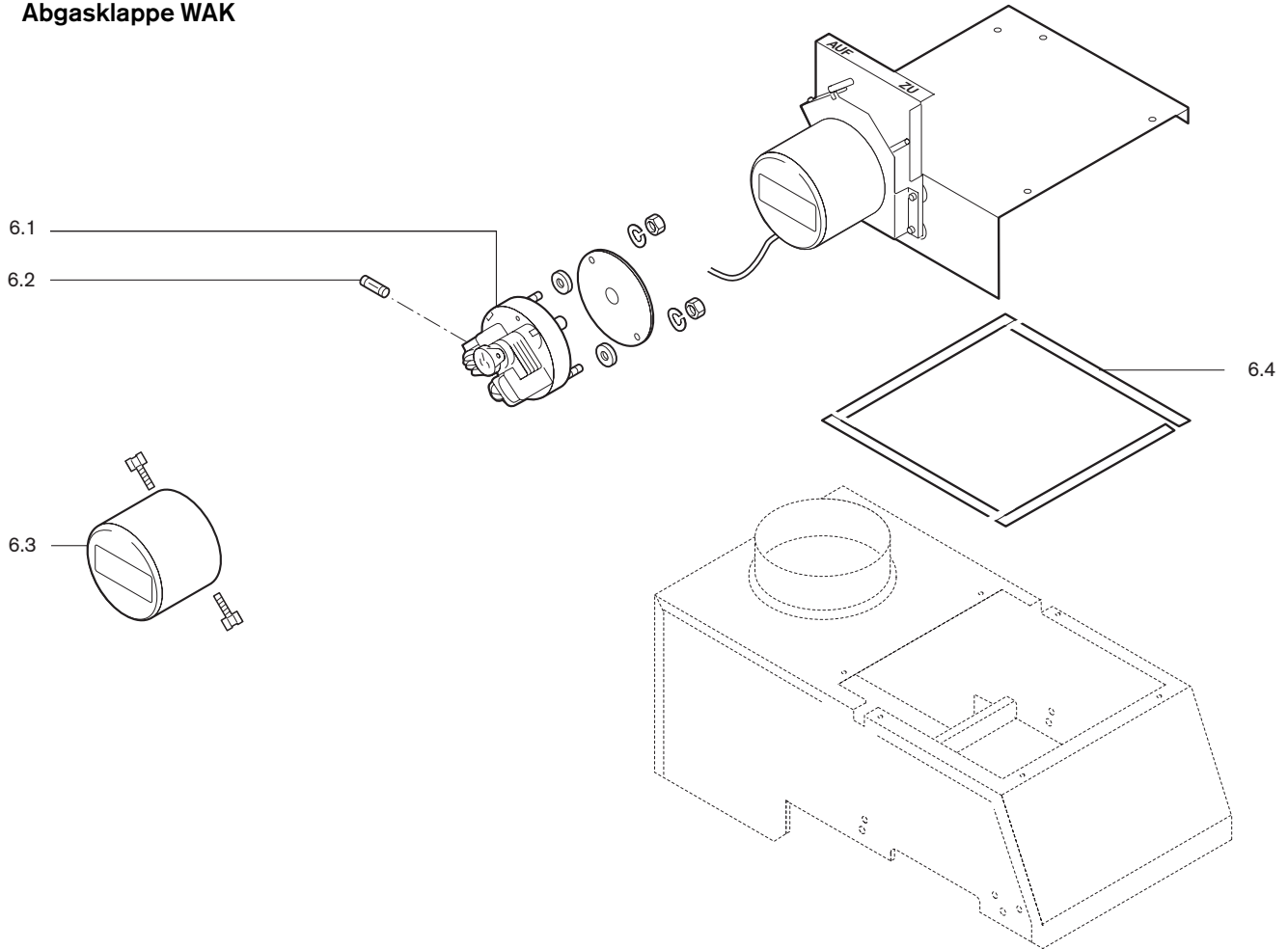




Bild Pict. Photo	Bezeichnung	Bestell-Nr. Order-No. No de commande	Preis EUR (o. MwSt.)	Designation	Désignation
5.109 5.1091	<b>Befestigungs-Set</b> WHW 4 WHW 10	409 000 05 83 7 409 000 05 95 7		<b>Assembling set</b>	<b>Fixation</b>
5.110 5.111	<b>Tauchhülse</b> R 1/2 ø=6,5; L=100 WHW 4 R 1/2 ø=6,5; L=145 WHW 10	471 807 01 02 7 409 000 05 94 7		<b>Immersion sleeve</b>	<b>Doigt de gant</b>
5.112	<b>Dichtung</b> 32 x 44 x 2 (1 1/2)	409 000 04 96 7		<b>Seal</b>	<b>Joint</b>
5.114	<b>Einlegeeteil</b> 1 1/2Fl x R 1 1/4 für WHÜ	409 000 05 22 7		<b>Threaded socket</b>	<b>Raccord droit</b>
5.116	<b>Schraube</b>	403 206		<b>Screw</b>	<b>Vis</b>
5.117 5.1171 5.118 5.119 5.1191	<b>Isolierschale</b> WHV2 WHV3 WHK WHW4 WHW10	409 000 05 87 7 409 000 05 89 7 409 000 05 25 7 409 000 05 85 7 409 000 05 93 7		<b>Insulation</b>	<b>Isolation</b>
5.120 5.121	<b>Verschlusschraube</b> G 3/4 für WHW G 1 1/4 für WHW	409 000 05 80 7 409 000 05 81 7		<b>Cover screw</b>	<b>Vis d'obturation</b>
5.122	<b>Entlüftungsventil</b> 3/8 für WHÜ	409 000 05 82 7		<b>Vent valve</b>	<b>Robinet de purge</b>
5.123	<b>Wandhalter WHÜ und WHÜ-V</b>	409 000 05 58 7		<b>Wall rail</b>	<b>Poignée</b>
5.124	<b>Reduzierstück</b> G 1 l x G 3/4 A x 27 für WHÜ und WHÜ-V	409 000 05 90 7		<b>Reducer</b>	<b>Pièce de réduction</b>
5.125	<b>Reduziermuffe</b> G 1 1/2 l x G 1 A x 32 für WHÜ und WHÜ-V	409 000 05 77 7		<b>Reducing socket</b>	<b>Manchon de réduction</b>
5.126	<b>Wandbefestigung</b> WHV für WHÜ-V	409 000 05 40 7		<b>Wall bracket</b>	<b>Attache murale</b>
5.127	<b>Abstandshalter</b>	480 010 01 51 7		<b>Spacer</b>	<b>Dispositif d'écartement</b>
5.128	<b>Dübelset</b> WHW10	409 000 06 00 7			
5.129	<b>Dichtungssatz</b> 3-Wege-Mischer K <sub>VS</sub> 8,0 / K <sub>VS</sub> 18,0 (ohne Bild)	409 000 05 69 2		<b>Sealing set</b>	<b>Joints</b>

## 6. Ersatzteile für WTG-Zubehör Abgasklappe WAK



## 7. Ersatzteile Spirovent

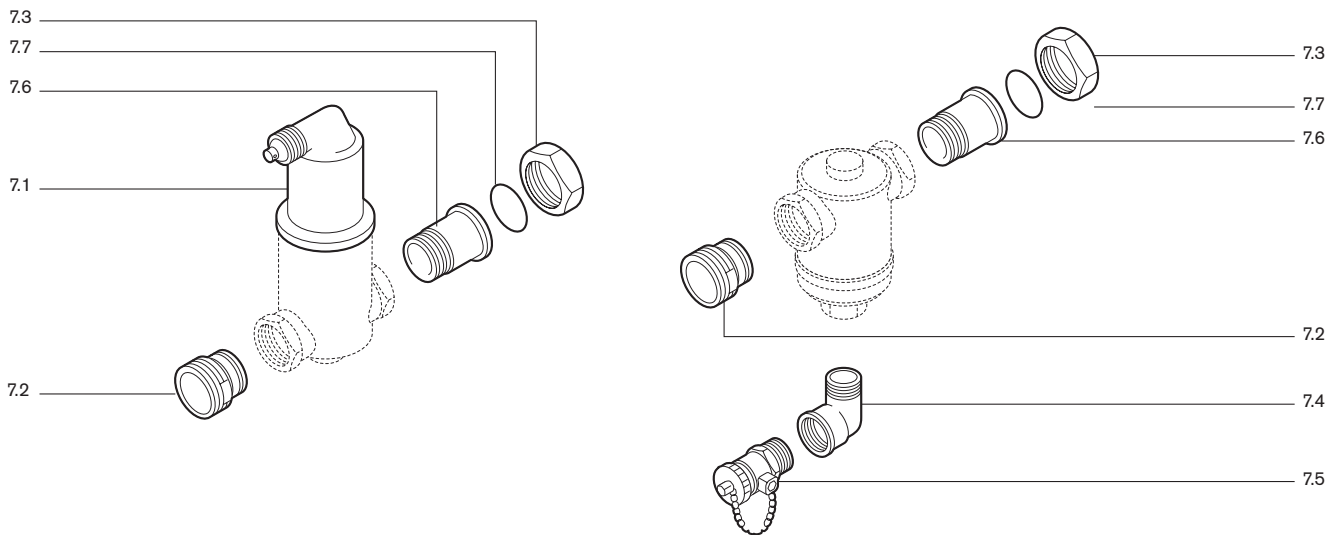


Bild Pict. Photo	Bezeichnung	Bestell-Nr. Order-No. No de commande	Preis EUR (o. MwSt.)	Designation	Désignation
<b>6.</b>	<b>Ersatzteile für WTG-Zubehör</b>			<b>Spares for WTG accessories</b>	<b>Pièces de rechange pour accessoires WTG</b>
	<u>Abgasklappe WAK 9 - 34</u>			<u>Flue gas flap</u>	<u>Clapet anti-refoulement</u>
6.1	Stellantrieb STA-2-S1,	669 095		Servo motor	Servo moteur
6.2	Feinsicherung 6,3 A	722 024		Fuse	Fusible
6.3	Abdeckkappe	400 110 01 11 7		Cover cap	Clapet fumées
6.4	Isolier-Glasband, (Preis pro m)	499 255		Glass fibre insulation	Bande isolante
<b>7.</b>	<b>Ersatzteile Spirovent</b>			<b>Spares for Spirovent</b>	<b>Pièces de rechange Spirovent</b>
7.1	Ersatz-Entlüfterkappe RJO für Spirovent Mikroluftblasenabscheider	409 000 05 99 7		Replacement vent cover	Bouchon de dégazage pour séparateur d'air Spirovent
7.2	Einschraubstück G 1 1/2A x G 1A x 25 mit O-Ring	409 000 06 01 7		Insert	Mamelon avec joint torique
7.3	Überwurfmutter G 1 1/2 x 41,5	409 000 06 02 7		Screw cap	Ecrou
7.4	Winkel 1/2 i/a (MS)	409 000 06 03 7		Elbow	Coude
7.5	Füll- und Entleerungshahn G 1/2 mit Verschlusskappe 3/4	409 000 06 04 7		Inlet and outlet tap	Robinet de remplissage et de vidange avec bouchon
7.6	Einlegeeteil 1 1/2 Fl. x G1A x 40 mit O-Ring	409 000 06 05 7		Insert	Capouchon avec joint torique
7.7	Dichtung 32 x 44 x 2	409 000 04 96 7		Sealing	joint











# Weishaupt-Produkte und Dienstleistungen

Max Weishaupt GmbH  
D-88475 Schwendi

**Weishaupt in Ihrer Nähe?**  
Adressen, Telefonnummern usw.  
finden sie unter [www.weishaupt.de](http://www.weishaupt.de)

Druck-Nr. 83032801, April 2009  
Änderungen aller Art vorbehalten.  
Nachdruck verboten.

## – weishaupt –

Produkt		Beschreibung	Leistung
	<b>W-Brenner</b>	Die millionenfach bewährte Kompakt-Baureihe: Sparsam, zuverlässig, vollautomatisch. Öl-, Gas- und Zweistoffbrenner für Ein- und Mehrfamilienhäuser sowie Gewerbebetriebe.	bis 570 kW
	<b>monarch® und Industriebrenner</b>	Der legendäre Industriebrenner: Bewährt, langlebig, übersichtlich. Öl-, Gas- und Zweistoffbrenner für zentrale Wärmeversorgungsanlagen.	bis 10.900 kW
	<b>multiflam® Brenner</b>	Innovative Weishaupt-Technologie für Großbrenner: Minimale Emissionswerte besonders bei Leistungen über ein Megawatt. Öl-, Gas- und Zweistoffbrenner mit patentierter Brennstoffaufteilung.	bis 12.000 kW
	<b>WK-Industriebrenner</b>	Kraftpakete im Baukastensystem: Anpassungsfähig, robust, leistungsstark. Öl-, Gas- und Zweistoffbrenner für Industrieanlagen.	bis 17.500 kW
	<b>Thermo Unit</b>	Die Heizsysteme Thermo Unit aus Guss oder Stahl: Modern, wirtschaftlich, zuverlässig. Für die umweltschonende Beheizung von Ein- und Mehrfamilienhäusern. Brennstoff: Wahlweise Gas oder Öl.	bis 55 kW
	<b>Thermo Condens</b>	Die innovativen Brennwertgeräte mit SCOT-System: Effizient, schadstoffarm, vielseitig. Ideal für Wohnungen, Ein- und Mehrfamilienhäuser. Brennstoff: Gas.	bis 240 kW
	<b>Solar-Systeme</b>	Gratisenergie von der Sonne: Perfekt abgestimmte Komponenten, innovativ, bewährt. Formschöne Flachdachkollektoren zur Heizungsunterstützung und Trinkwassererwärmung.	
	<b>Wassererwärmer / Energiespeicher</b>	Das attraktive Programm zur Trinkwassererwärmung umfasst klassische Wassererwärmer, die über ein Heizsystem versorgt werden und Energiespeicher, die über Solarsysteme gespeist werden können.	
	<b>MSR-Technik / Gebäudeautomation</b>	Vom Schaltschrank bis zur Komplettsteuerung von Gebäudetechnik – bei Weishaupt finden Sie das gesamte Spektrum moderner MSR Technik. Zukunftsorientiert, wirtschaftlich und flexibel.	
	<b>Service</b>	Produkt und Kundendienst sind erst die volle Weishaupt Leistung. Der Weishaupt Kundendienst steht Ihnen das ganze Jahr über rund um die Uhr zur Verfügung. Wir sind da, wenn Sie uns brauchen. Überall.	