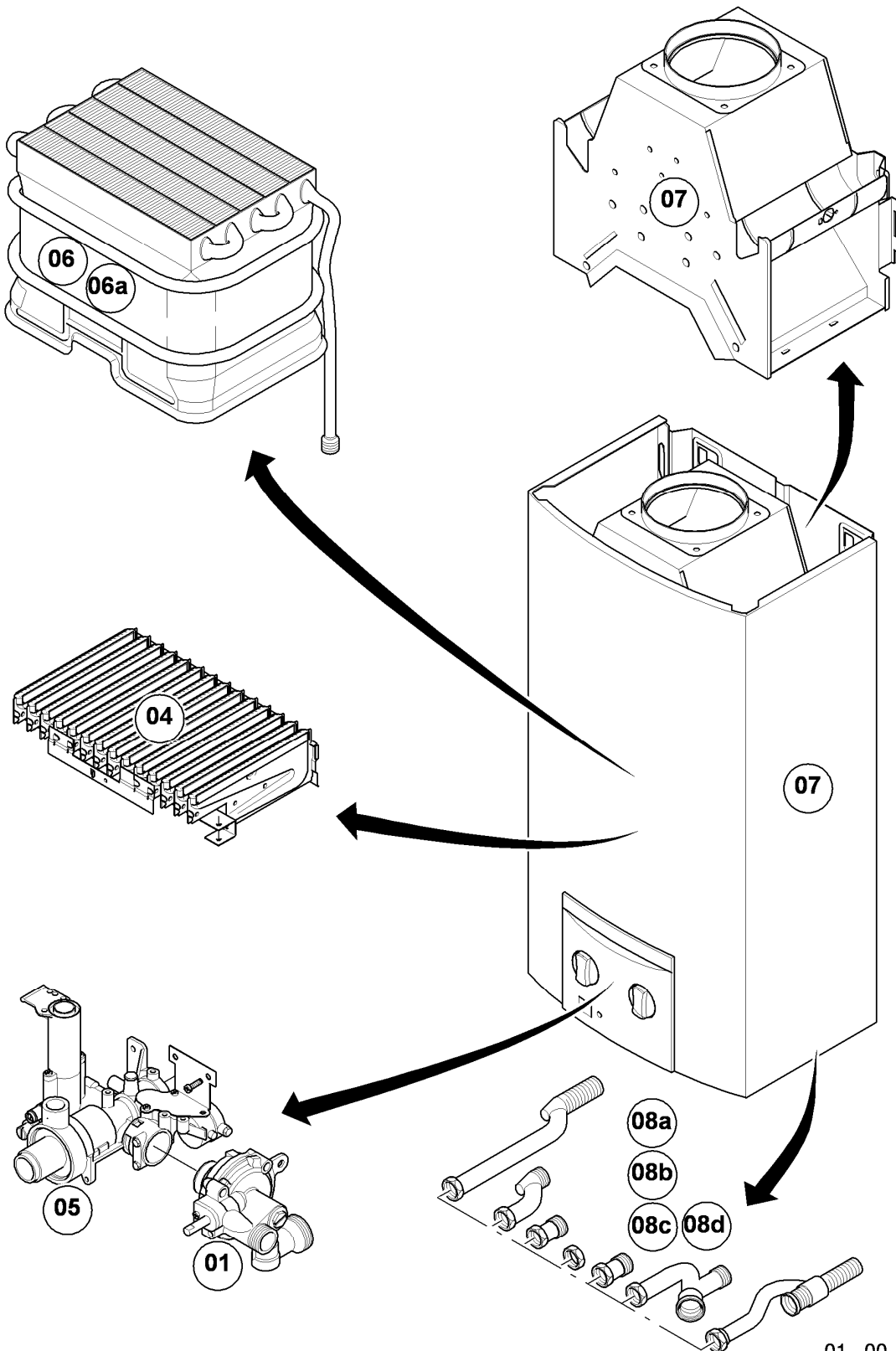


# Warmwasser-Geyser MAG Kamin (incl. atmoMAG)

MAG 11-0/0 XZ

Baugruppenübersicht



01 - 00 - 533.01

-> zum Ersatzteilkauf bei [www.loebbeshop.de](http://www.loebbeshop.de) <-

## Warmwasser-Geyser MAG Kamin (incl. atmoMAG)

MAG 11-0/0 XZ

Baugruppenübersicht

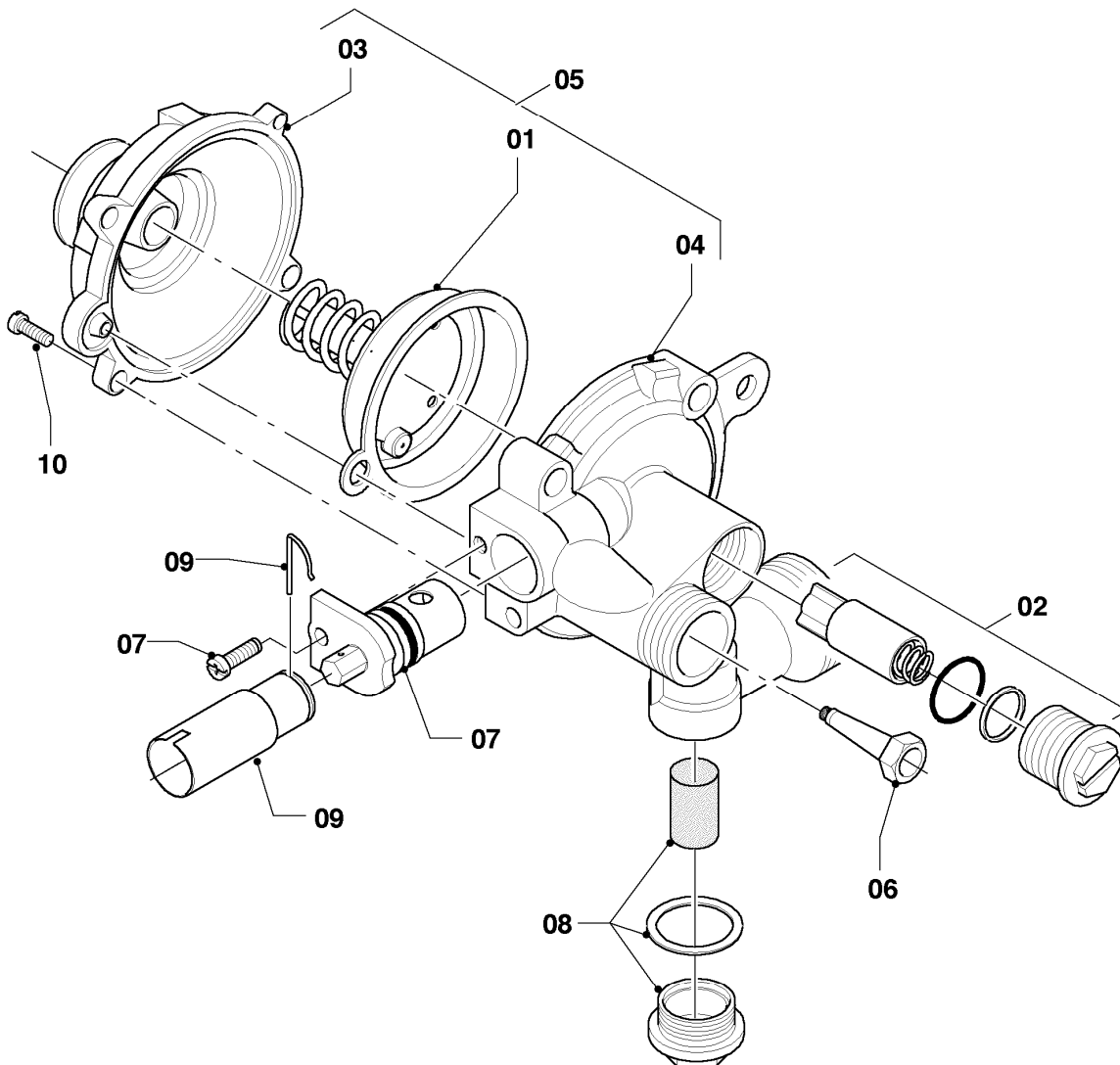
| Pos. | Baugruppe                      |
|------|--------------------------------|
| 01   | Wasserschalter                 |
| 04   | Brenner                        |
| 05   | Gasregelteile                  |
| 06   | Wärmetauscher                  |
| 07   | Verkleidungsteile              |
| 08a  | Hydraulikteile                 |
| 08b  | Hydraulikteile (Direktzapfung) |

-> zum Ersatzteilkauf bei [www.loebbeshop.de](http://www.loebbeshop.de) <-

## Warmwasser-Geyser MAG Kamin (incl. atmoMAG)

MAG 11-0/0 XZ

01 - Wasserschalter



01 - 01 - 516.01

-> zum Ersatzteilkauf bei [www.loebbeshop.de](http://www.loebbeshop.de) <-

## Warmwasser-Geyser MAG Kamin (incl. atmoMAG)

MAG 11-0/0 XZ

01 - Wasserschalter

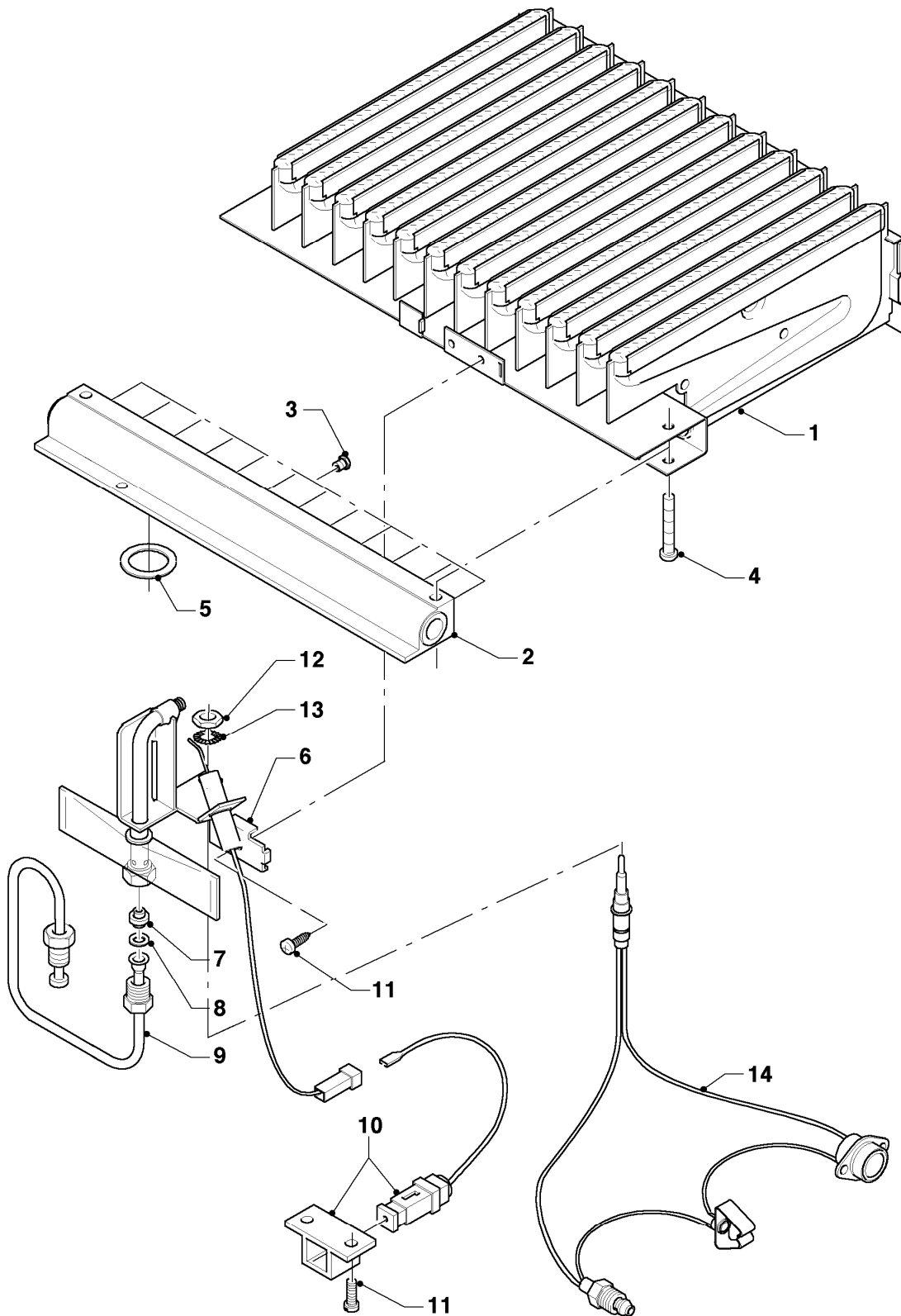
| Pos. | Teilenummer | Beschreibung             | Hinweis, Bemerkung  |
|------|-------------|--------------------------|---|
| 01   | 115300      | Membrane                 |   |
| 02   | 115301      | Wassermengenregler       |   |
| 03   | 115302      | Wasserschalter-Oberteil  |   |
| 04   | 115303      | Wasserschalter-Unterteil |   |
| 05   | 115304      | Wasserschalter           | MAG 11-0/0 XZ, mit Pos. 01, 02, 03, 04, 06, 07, 08 und 10 |
| 06   | 115311      | Venturidüse              | MAG 11-0/0 XZ   |
| 07   | 115314      | Temperaturwähler         |   |
| 08   | 115318      | Wassersieb               |   |
| 09   | 115167      | Adapter                  |   |
| 10   | 115320      | Schraube (5 St.)         |   |

-> zum Ersatzteilkauf bei [www.loebbeshop.de](http://www.loebbeshop.de) <-

# Warmwasser-Geyser MAG Kamin (incl. atmoMAG)

MAG 11-0/0 XZ

04 - Brenner



01 - 04 - 539

-> zum Ersatzteilkauf bei [www.loebbeshop.de](http://www.loebbeshop.de) <-

## Warmwasser-Geyser MAG Kamin (incl. atmoMAG)

MAG 11-0/0 XZ

04 - Brenner

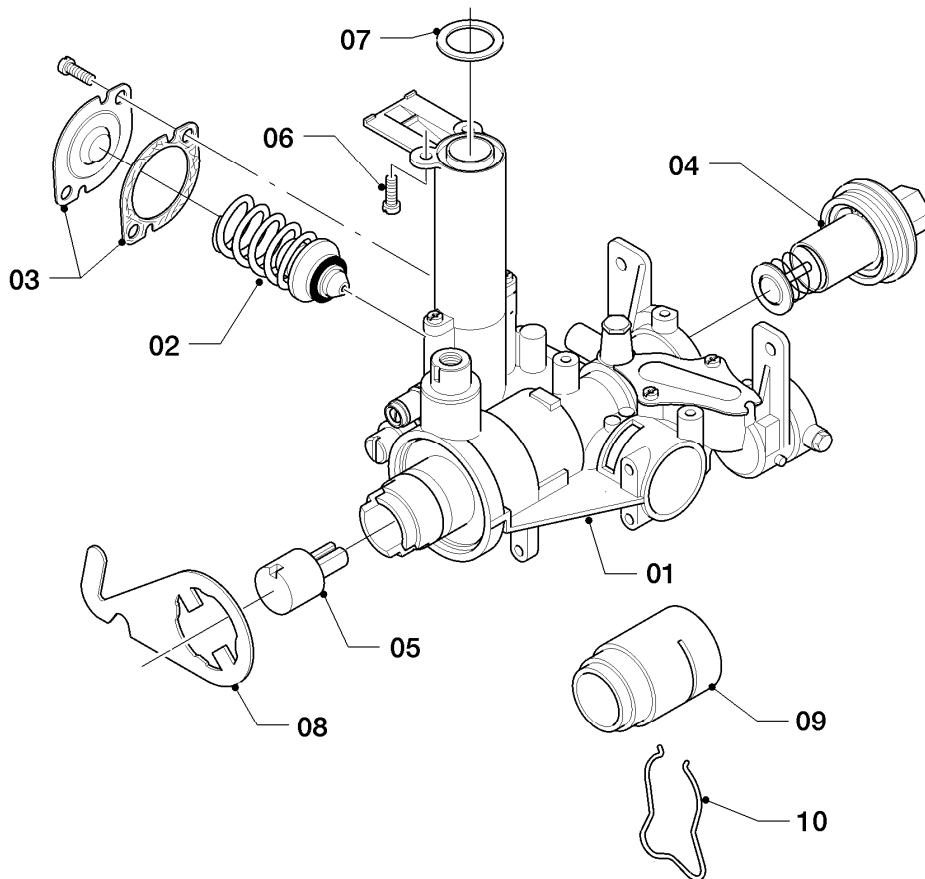
| Pos. | Teilenummer | Beschreibung                          | Hinweis, Bemerkung                           |
|------|-------------|---------------------------------------|--|
| 01   | 115189      | Kammergruppe                          | mit Pos. 04                                  |
| 02   | 115191      | Kammerträger                          | mit Pos. 04, 05                              |
| 03   | 291202      | Brennerdüse (12 St.)                  | MAG 11-0/0 XZ E (H), MAG 11-0/0 Y XZ E (H)   |
| 03   | 291221      | Brennerdüse, Set a 14 St.             | MAG 11-0/0 XZ LL (L), MAG 11-0/0 Y XZ LL (L) |
| 03   | 291203      | Brennerdüse (12 St.)                  | MAG 11-0/0 XZ, P (PB)                        |
| 04   | 105831      | Zylinderschraube (10 St.)             |  |
| 05   | 981125      | Dichtung (10 St.)                     |  |
| 06   | 115195      | Zündbrenner                           | mit Pos. 08, 11, 12, 13                      |
| 07   | 042825      | Brennerdüse (Zündung)                 | E (H)  |
| 07   | 0020078902  | Brennerdüse (Zündung)                 | LL (L)                                       |
| 07   | 040550      | Brennerdüse (Zündung) D=0,18 mm       | P (PB)                                       |
| 08   | 115196      | Dichtung (10 St.)                     |  |
| 09   | 115200      | Zündgasrohr                           | mit Pos. 08                                  |
| 10   | 115248      | Piezo-Zünder                          | mit Pos. 11                                  |
| 11   | 115198      | Zylinderschraube (10 St.)             |  |
| 12   | 114627      | Mutter (10 St.)                       |  |
| 13   | 191306      | Scheibe (10 St.)                      |  |
| 14   | 115203      | Temperaturbegrenzer mit Thermoelement |  |

-> zum Ersatzteilkauf bei [www.loebbeshop.de](http://www.loebbeshop.de) <-

## Warmwasser-Geyser MAG Kamin (incl. atmoMAG)

MAG 11-0/0 XZ

05 - Gasregelteile



01 - 02 - 514\_01

-> zum Ersatzteilkauf bei [www.loebbeshop.de](http://www.loebbeshop.de) <-

## Warmwasser-Geyser MAG Kamin (incl. atmoMAG)

MAG 11-0/0 XZ

05 - Gasregelteile

| Pos. | Teilenummer | Beschreibung              | Hinweis, Bemerkung                                    |
|------|-------------|---------------------------|---|
| 01   | 202430      | Gasarmatur                | MAG 11-0/0 XZ, E (H), mit Pos. 02, 03, 05, 06 und 07  |
| 01   | 178765      | Gasarmatur                | MAG 11-0/0 XZ, LL (L), mit Pos. 02, 03, 05, 06 und 07 |
| 01   | 117246      | Gasarmatur                | MAG 11-0/0 XZ, P (PB), mit Pos. 02, 03, 05, 06 und 07 |
| 02   | 115323      | Wassermangelventil        | MAG 11-0/0 XZ, E (H)                                  |
| 02   | 178759      | Wassermangelventil        | MAG 11-0/0 XZ, LL (L)                                 |
| 02   | 115325      | Wassermangelventil        | MAG 11-0/0 XZ, P (PB)                                 |
| 03   | 115329      | Deckel mit Dichtung       |   |
| 04   | 115353      | Haltemagnet               |   |
| 05   | 115168      | Adapter                   |   |
| 06   | 105829      | Zylinderschraube (10 St.) |   |
| 07   | 981125      | Dichtung (10 St.)         |   |
| 08   | -           | -                         | Bauteil trifft für dieses Gerät nicht zu              |
| 09   | 256618      | Adapter                   |   |
| 10   | 256619      | Klemmfeder (10 St.)       |   |

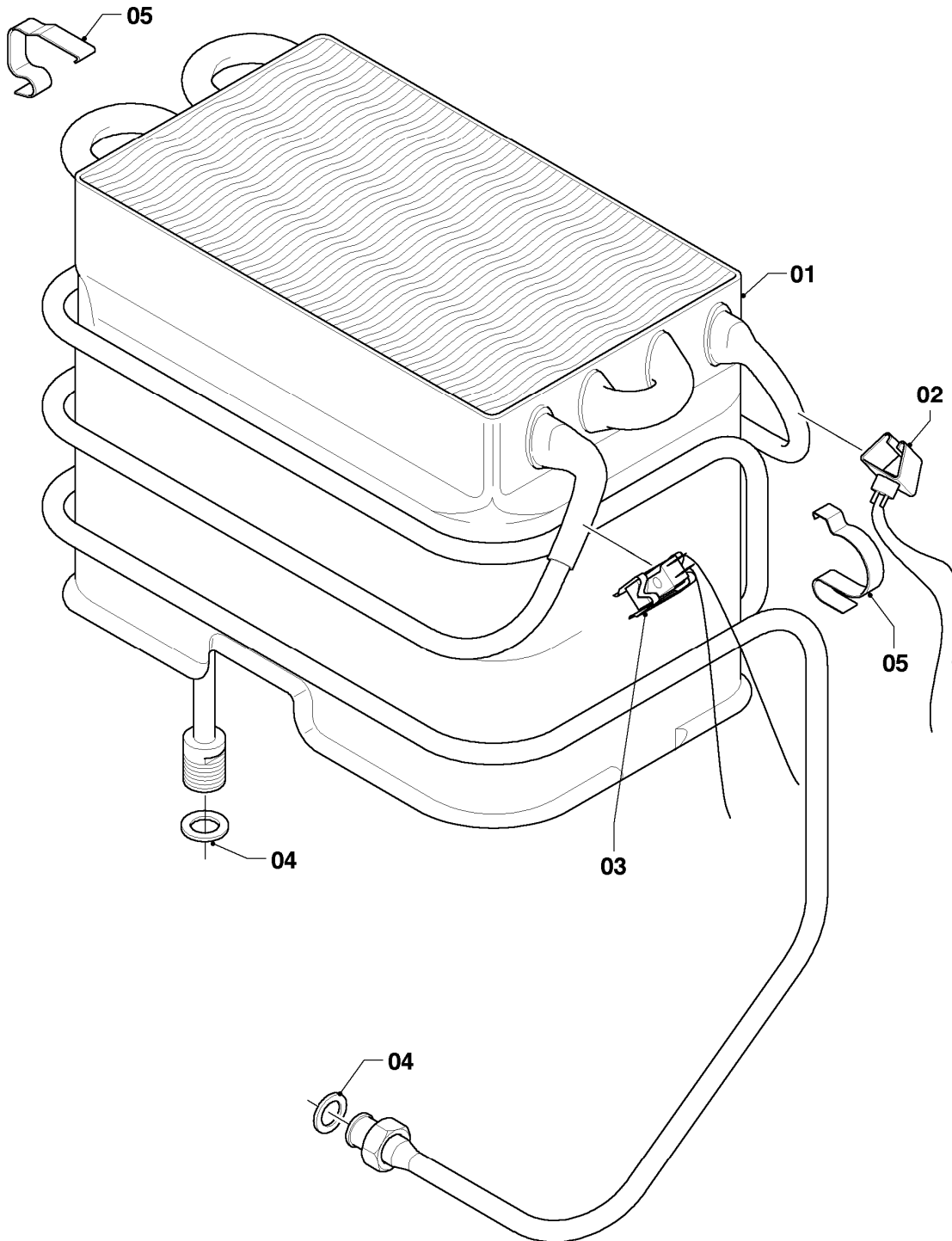
-> zum Ersatzteilkauf bei [www.loebbeshop.de](http://www.loebbeshop.de) <-



## Warmwasser-Geyser MAG Kamin (incl. atmoMAG)

MAG 11-0/0 XZ

06 - Wärmetauscher



01 - 06 - 512.01

-> zum Ersatzteilkauf bei [www.loebbeshop.de](http://www.loebbeshop.de) <-

## Warmwasser-Geyser MAG Kamin (incl. atmoMAG)

MAG 11-0/0 XZ

06 - Wärmetauscher

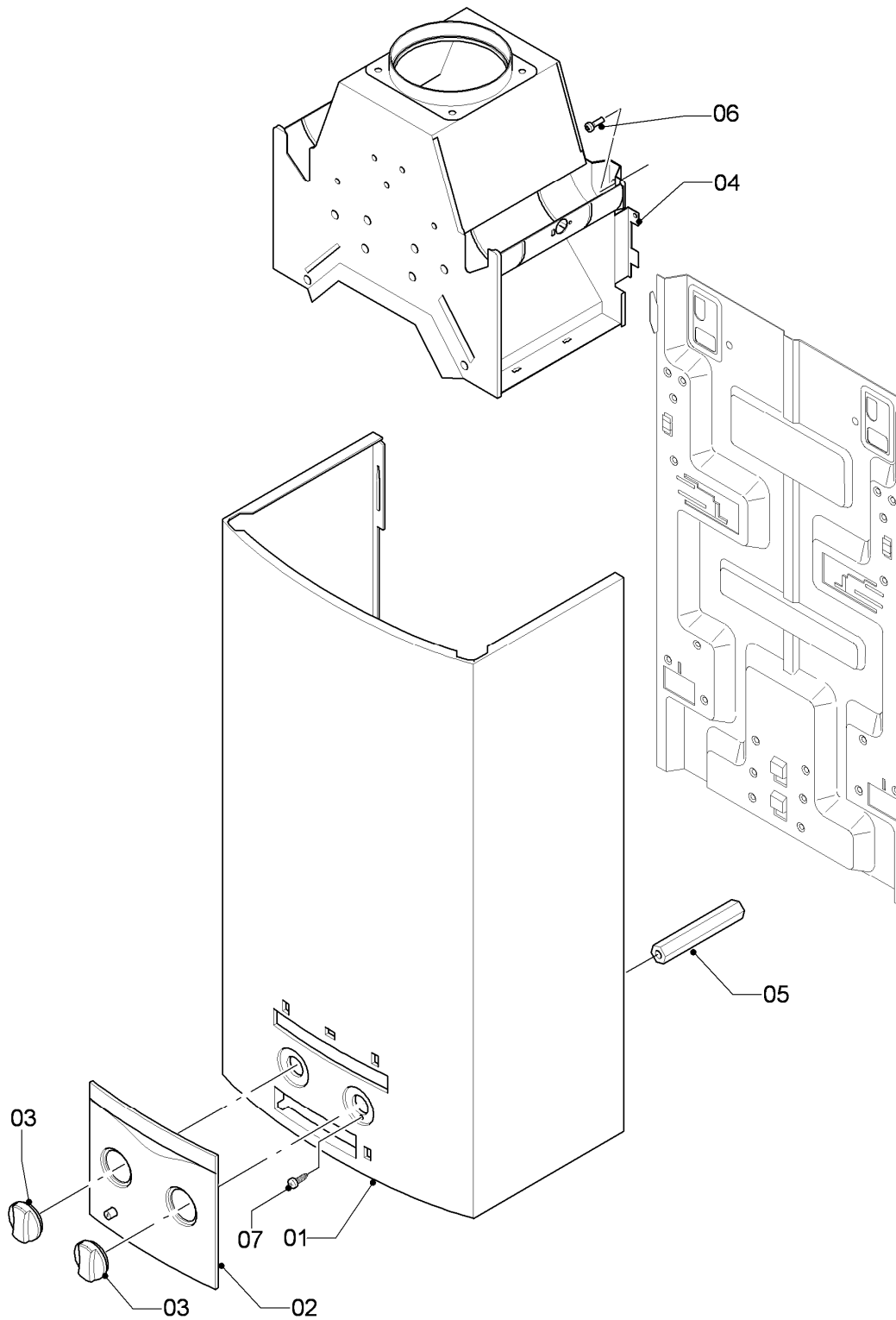
| Pos. | Teilenummer | Beschreibung                          | Hinweis, Bemerkung                       |
|------|-------------|---------------------------------------|--|
| 01   | 115174      | Heizkörper                            | mit Pos. 04, 05                          |
| 01   | 0020085124  | Heizkörper (beschichtet)              | mit Pos. 04, 05                          |
| 02   | 115203      | Temperaturbegrenzer mit Thermoelement |  |
| 03   | -           | -                                     | Bauteil trifft für dieses Gerät nicht zu |
| 04   | 981143      | Rechteckdichtring (10 St.)            |  |
| 05   | 139702      | Klemmfeder Set (10 St.)               |  |

-> zum Ersatzteilkauf bei [www.loebbeshop.de](http://www.loebbeshop.de) <-

## Warmwasser-Geyser MAG Kamin (incl. atmoMAG)

MAG 11-0/0 XZ

07 - Verkleidungsteile



01 - 07 - 560

-> zum Ersatzteilkauf bei [www.loebbeshop.de](http://www.loebbeshop.de) <-

## Warmwasser-Geyser MAG Kamin (incl. atmoMAG)

MAG 11-0/0 XZ

07 - Verkleidungsteile

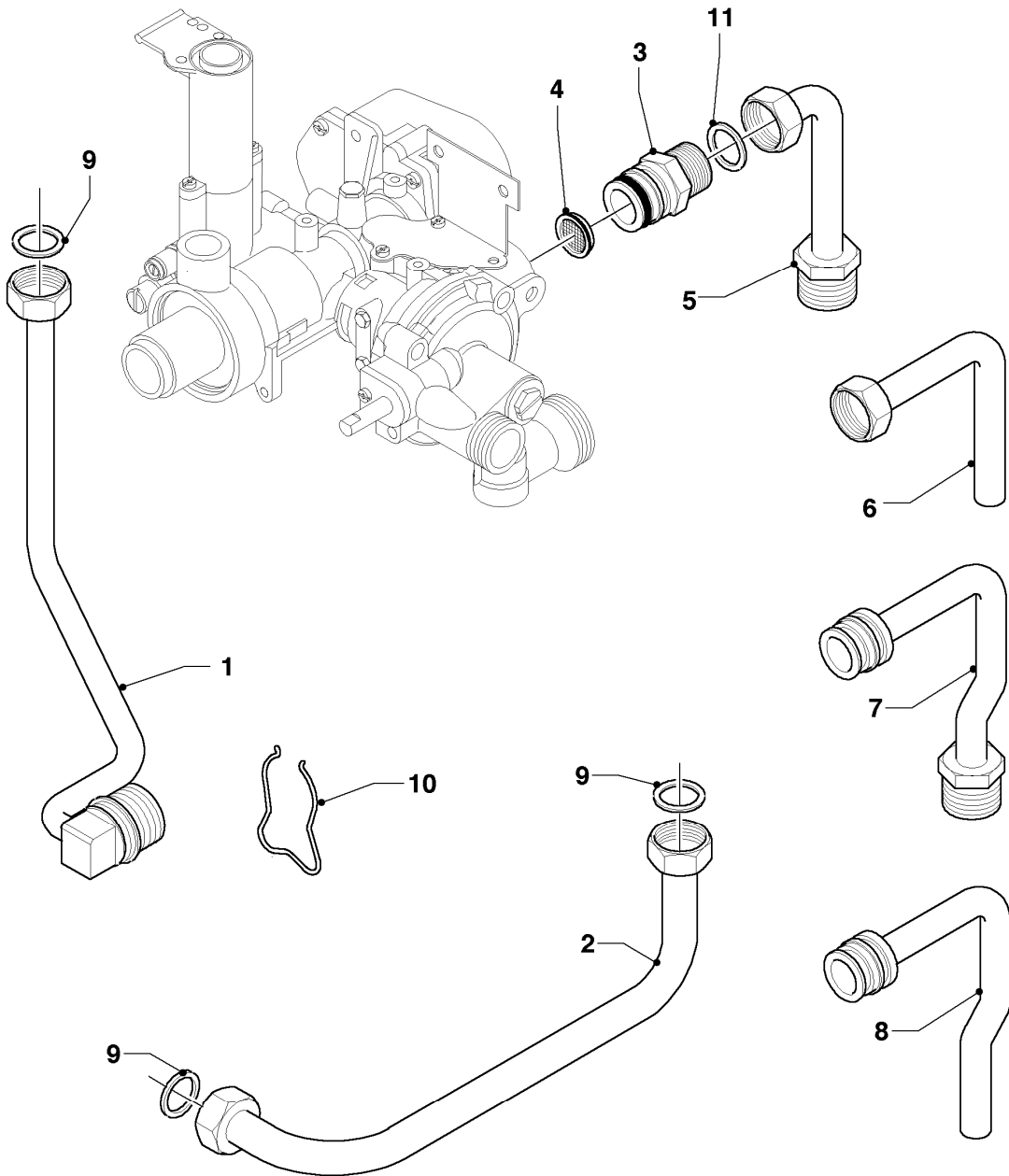
| Pos. | Teilenummer | Beschreibung              | Hinweis, Bemerkung |
|------|-------------|---------------------------|--------------------|
| 01   | 115142      | Mantel                    |                    |
| 02   | 115149      | Blende                    | mit Piezo-Knopf    |
| 03   | 115163      | Knopf                     |                    |
| 04   | 115188      | Strömungssicherung        | mit Pos. 06        |
| 05   | 117256      | Distanzstück              |                    |
| 06   | 105832      | Blechschraube (10 St.)    |                    |
| 07   | 105834      | Zylinderschraube (10 St.) |                    |

-> zum Ersatzteilkauf bei [www.loebbeshop.de](http://www.loebbeshop.de) <-

# Warmwasser-Geyser MAG Kamin (incl. atmoMAG)

MAG 11-0/0 XZ

08a - Hydraulikteile



01 - 08 - 531.01

-> zum Ersatzteilkauf bei [www.loebbeshop.de](http://www.loebbeshop.de) <-

## Warmwasser-Geyser MAG Kamin (incl. atmoMAG)

MAG 11-0/0 XZ

08a - Hydraulikteile

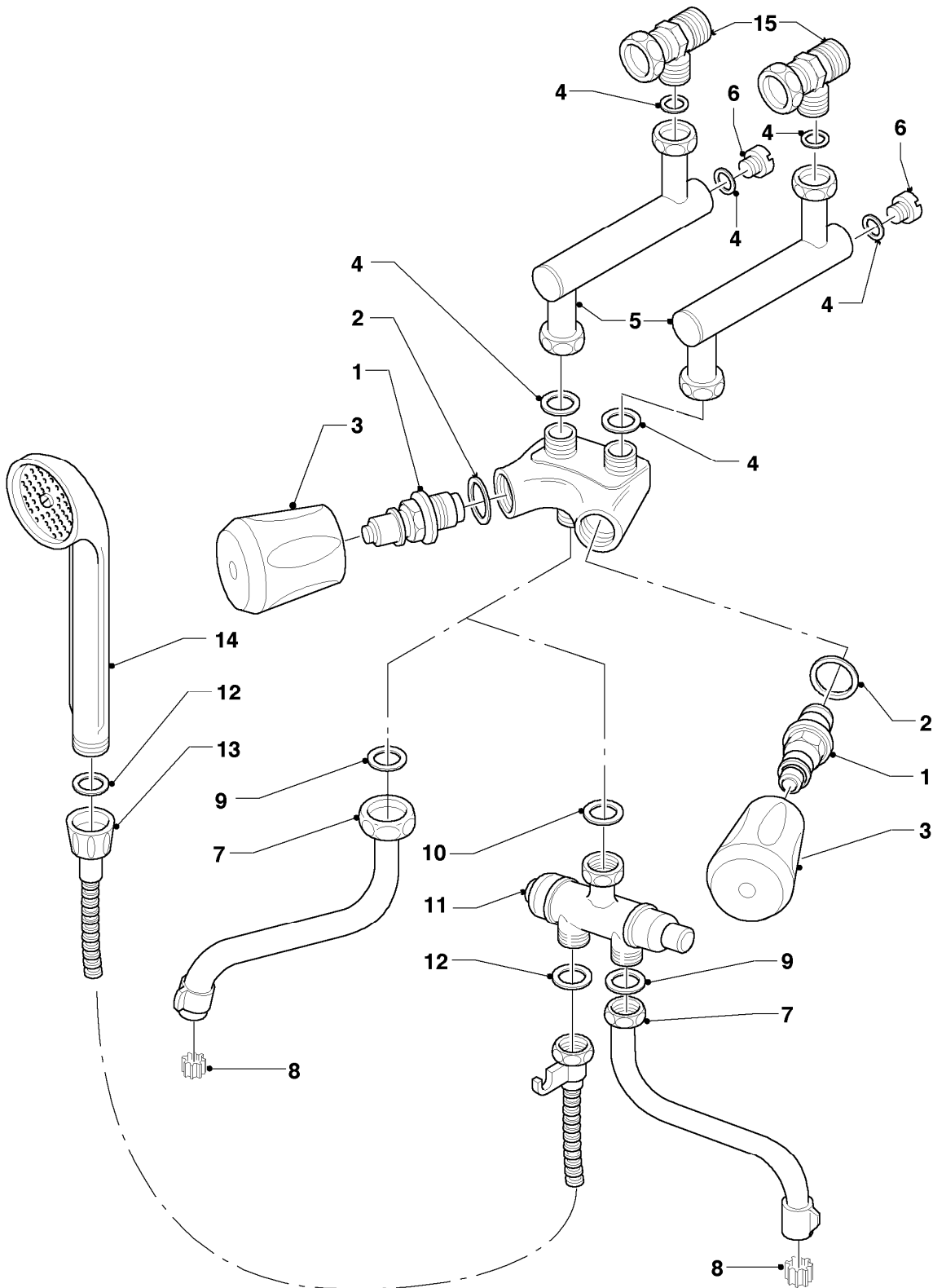
| Pos. | Teilenummer | Beschreibung               | Hinweis, Bemerkung                 |
|------|-------------|----------------------------|------------------------------------|
| 01   | 115187      | Warmwasserrohr             | mit Pos. 09                        |
| 02   | -           | -                          | Position entfällt für dieses Gerät |
| 03   | 115265      | Gasanschluss               |                                    |
| 04   | 115299      | Gasfilter, O-Ring          |                                    |
| 05   | 115271      | Anschlussrohr              | mit Pos. 09                        |
| 06   | -           | -                          | Position entfällt für dieses Gerät |
| 07   | -           | -                          | Position entfällt für dieses Gerät |
| 08   | -           | -                          | Position entfällt für dieses Gerät |
| 09   | 981143      | Rechteckdichtring (10 St.) |                                    |
| 10   | 256619      | Klemmfeder (10 St.)        |                                    |
| 11   | 117396      | Dichtung (10 St.)          |                                    |

-> zum Ersatzteilkauf bei [www.loebbeshop.de](http://www.loebbeshop.de) <-

# Warmwasser-Geyser MAG Kamin (incl. atmoMAG)

MAG 11-0/0 XZ

08b - Hydraulikteile (Direktzapfung)



01 - 08 - 535

-> zum Ersatzteilkauf bei [www.loebbeshop.de](http://www.loebbeshop.de) <-

## Warmwasser-Geyser MAG Kamin (incl. atmoMAG)

MAG 11-0/0 XZ

08b - Hydraulikteile (Direktzapfung)

| Pos. | Teilenummer | Beschreibung                        | Hinweis, Bemerkung                                     |
|------|-------------|-------------------------------------|--|
| 00   | 080982      | Anschluß flexibel                   | nicht dargestellt                                      |
| 01   | 012755      | Ventiloberteil                      | mit Pos. 02  |
| 02   | 981509      | Rechteckdichtring                   |  |
| 03   | 125508      | Kronengriff 3/8 rot und blau        |  |
| 04   | 981159      | Rechteckdichtring (10 St.)          |  |
| 05   | 117262      | Anschlussstück, Set a 2 St.         | mit Pos. 06  |
| 06   | 010050      | Schraube                            |  |
| 07   | 009053      | Schwenkauslauf 150 mm f. MAG        | Zubehörartikel, nicht über Ersatzteil-Store bestellbar |
| 07   | 009060      | Schwenkauslauf 250 mm f. MAG        | Zubehörartikel, nicht über Ersatzteil-Store bestellbar |
| 08   | 950210      | Strahlregler                        |  |
| 09   | 981165      | O-Ring (10 St.)                     |  |
| 10   | 981161      | Rechteckdichtring (10 St.)          |  |
| 11   | 950183      | Weiche                              |  |
| 12   | 980313      | Rechteckdichtring                   |  |
| 13   | 950002      | Brauseschlauch                      |  |
| 14   | 083210      | Handbrause                          |  |
| 15   | 117263      | Abschlussverschraubung, Set a 2 St. |  |

-> zum Ersatzteilkauf bei [www.loebbeshop.de](http://www.loebbeshop.de) <-