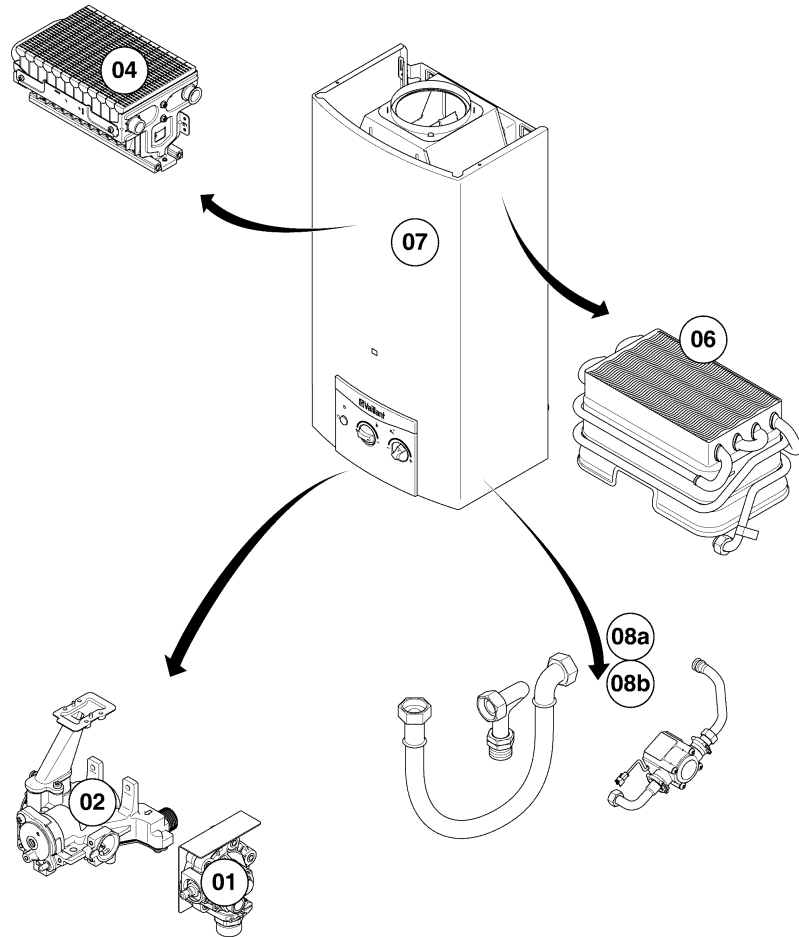


Warmwasser-Geyser MAG Kamin (incl. atmoMAG)

MAG 114/1 I

Baugruppenübersicht



01-00-560

Warmwasser-Geyser MAG Kamin (incl. atmoMAG)

MAG 114/1 I

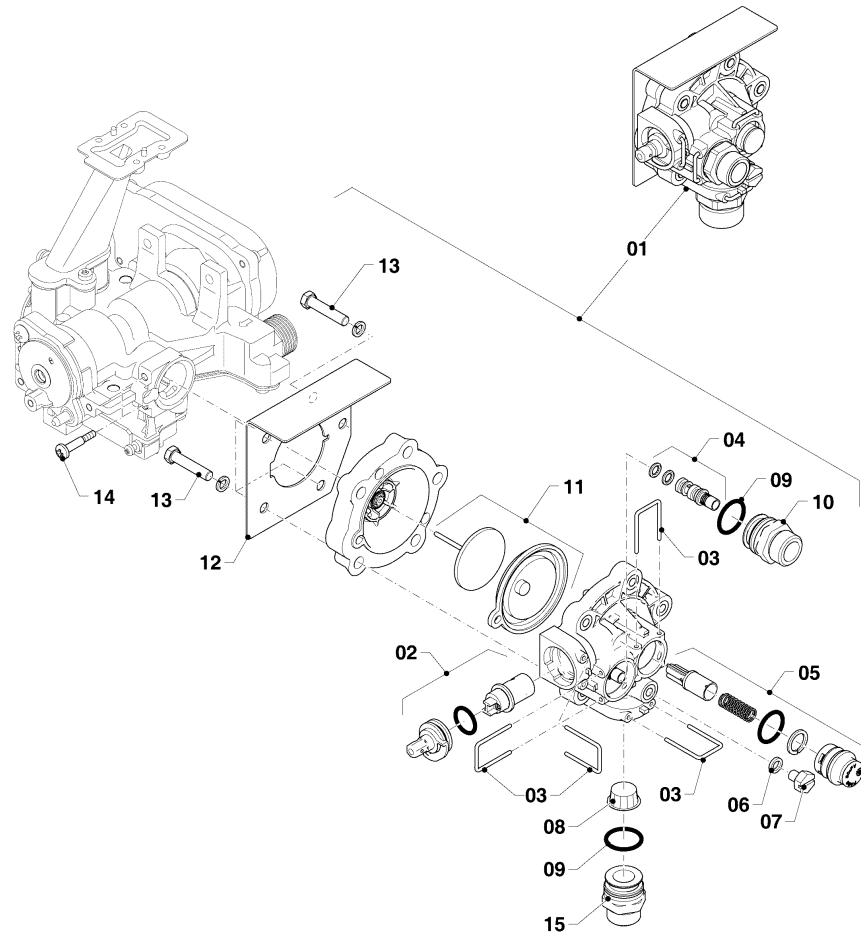
Baugruppenübersicht

| Pos. | Baugruppe |
|------|-------------------|
| 01 | Wasserschalter |
| 02 | Gasschalter |
| 04 | Brenner |
| 06 | Wärmetauscher |
| 07 | Verkleidungsteile |
| 08a | Anschlusssteile |
| 08b | Anschlusssteile |

Warmwasser-Geyser MAG Kamin (incl. atmoMAG)

MAG 114/1 I

01 - Wasserschalter



01-01-520

Warmwasser-Geyser MAG Kamin (incl. atmoMAG)

MAG 114/1 I

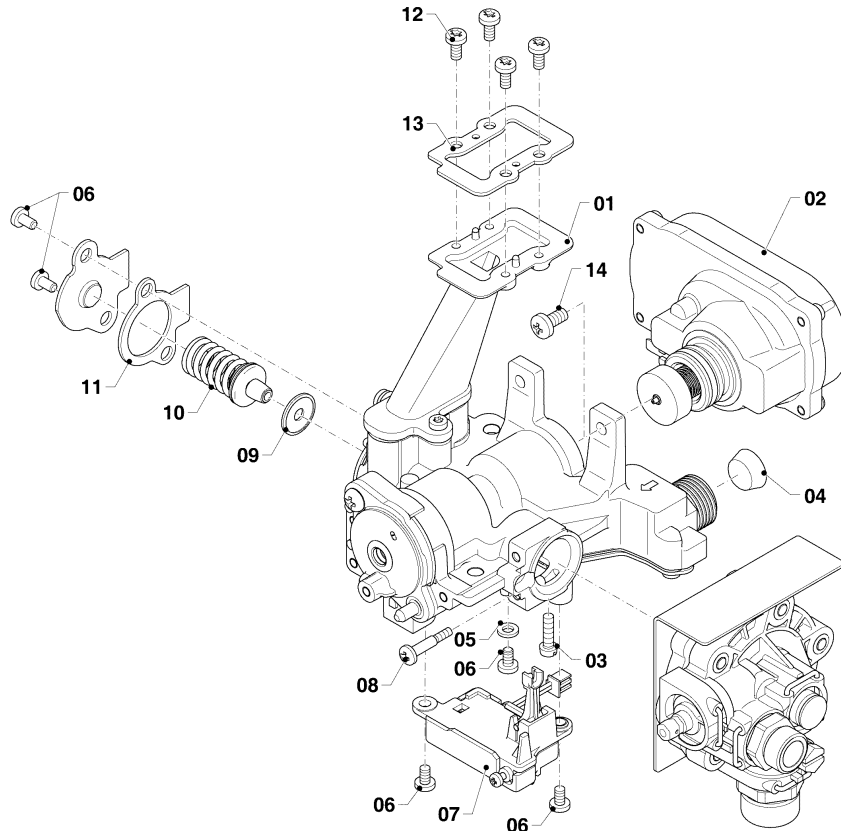
01 - Wasserschalter

| Pos. | Teilenummer | Bezeichnung | Hinweis, Bemerkung |
|------|-------------|-------------------------|--------------------|
| 01 | 0010026232 | Wasserschalter | mit Pos. 14 |
| 02 | 0020206145 | Durchflussmengenregler | mit Pos. 03 |
| 03 | 0020115819 | Clip, (x10) | |
| 04 | 0020206147 | Venturidüse | |
| 05 | 0020206148 | Wassermengenregler | mit Pos. 03 |
| 06 | 0020135534 | Dichtung, (x10) | |
| 07 | 0020135533 | Schraube | mit Pos. 06 |
| 08 | 0020135530 | Filter | |
| 09 | 0020135532 | O-Ring, (x10) | |
| 10 | 0020135531 | Anschluss | mit Pos. 03, 09 |
| 11 | 0020135527 | Membrane, Mambranteller | |
| 12 | 0020135524 | Halter | mit Pos. 13 |
| 13 | 0020135525 | Schraube, (x10) | |
| 14 | 0020135522 | Schraube, (x10) | |
| 15 | 0010026236 | Anschluss | mit Pos. 03, 09 |

Warmwasser-Geyser MAG Kamin (incl. atmoMAG)

MAG 114/1 I

02 - Gasschalter



01-02-524

Warmwasser-Geyser MAG Kamin (incl. atmoMAG)

MAG 114/1 I

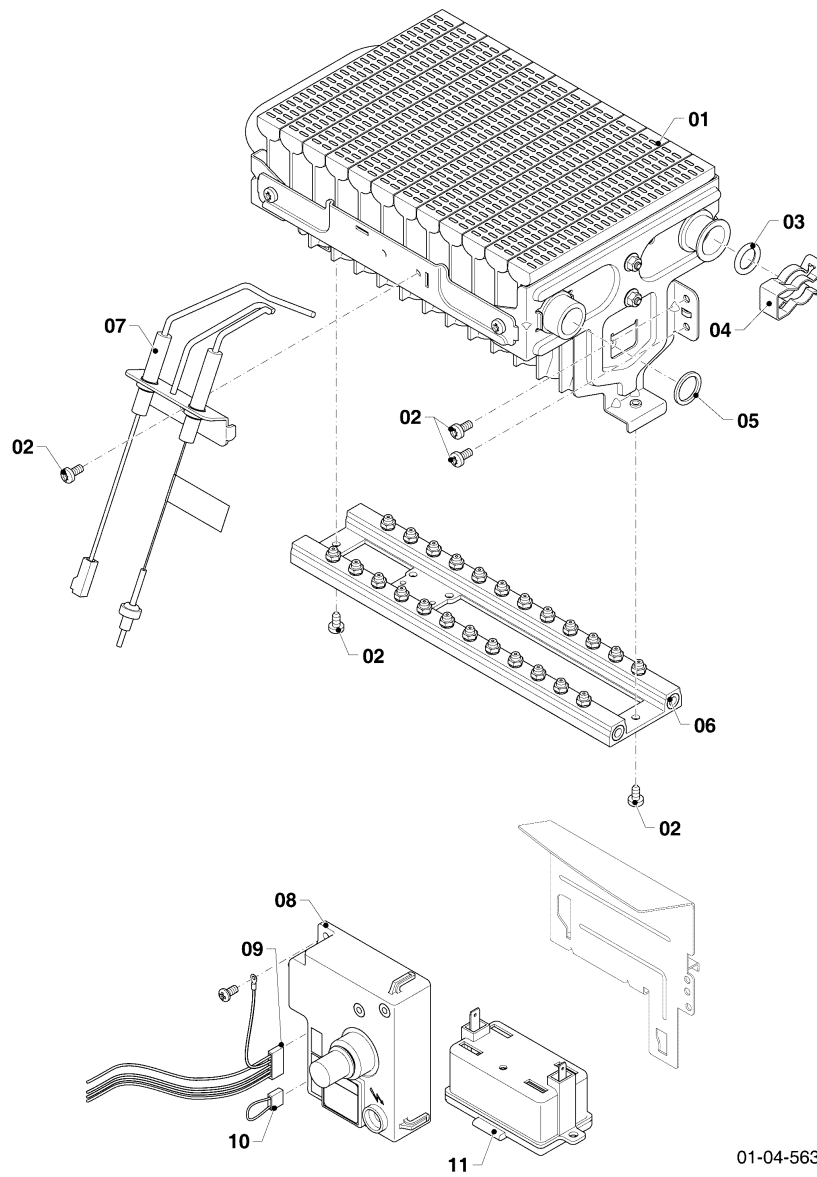
02 - Gasschalter

| Pos. | Teilenummer | Bezeichnung | Hinweis, Bemerkung |
|------|-------------|-------------------------------|---------------------------------|
| 01 | 0010026237 | Gasarmatur, 2HEE+ | 2H, mit Pos. 02-14 |
| 01 | 0010026238 | Gasarmatur, 2LLK | 2LL, mit Pos. 02-14 |
| 01 | 0010026240 | Gasarmatur, 3P_50mbar | 3P, 50mbar, mit Pos. 02-14 |
| 02 | 0020206097 | Ventil, Servo, NG | 2H, 2LL, mit Pos. 03 |
| 02 | 0020206098 | Ventil, Servo, B | 3P, 50mbar, mit Pos. 03 |
| 03 | 0020206100 | Schraube, (x10) | |
| 04 | 0020206138 | Filter | |
| 05 | 0020206123 | Rechteckdichtring, (x10) | |
| 06 | 0020206122 | Schraube, (x10) | |
| 07 | 0020206101 | Schalter | mit Pos. 06 |
| 08 | 0020135522 | Schraube, (x10) | |
| 09 | 0020206135 | Rechteckdichtring, (x10) | |
| 10 | 0010026258 | Wassermangelventil, 2LLK | 2LL, mit Pos. 06, 09, 11 |
| 10 | 0010026260 | Wassermangelventil, 3P_50mbar | 3P, 50mbar, mit Pos. 06, 09, 11 |
| 10 | 0020206124 | Wassermangelventil, 2H-2L | 2H, mit Pos. 06, 09, 11 |
| 11 | 0020206136 | Dichtung | mit Pos. 06 |
| 12 | 0020210294 | Schraube, (x10) | |
| 13 | 0010026268 | Dichtung | |
| 14 | 0020206137 | Schraube, (x10) | |

Warmwasser-Geyser MAG Kamin (incl. atmoMAG)

MAG 114/1 I

04 - Brenner



01-04-563

Warmwasser-Geyser MAG Kamin (incl. atmoMAG)

MAG 114/1 I

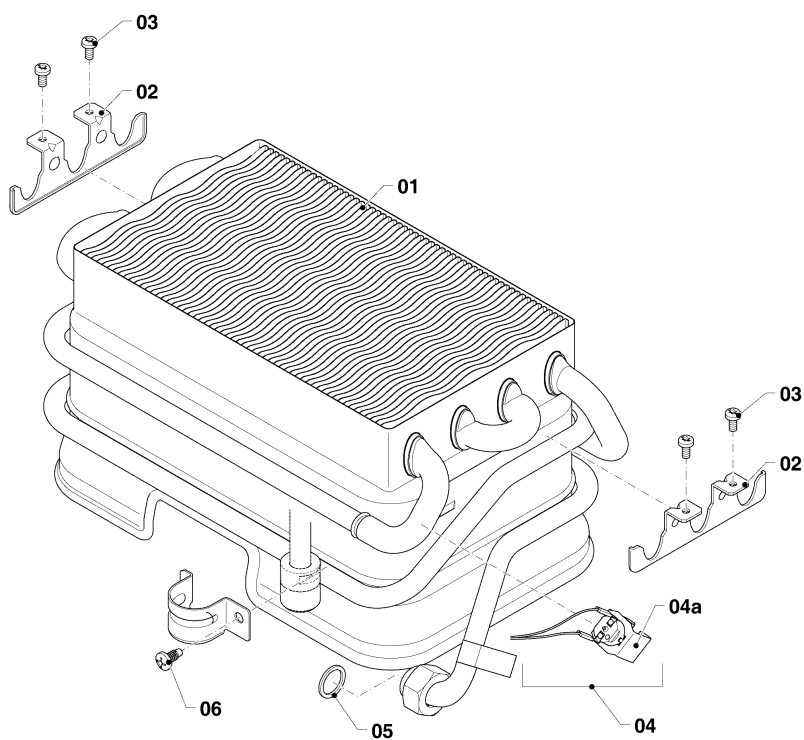
04 - Brenner

| Pos. | Teilenummer | Bezeichnung | Hinweis, Bemerkung |
|------|-------------|------------------------------------|---------------------------|
| 00 | 0010026384 | Umstellsatz, auf 2HE+ | nicht dargestellt, -> 2H |
| 00 | 0010026385 | Umstellsatz, auf 2LL | nicht dargestellt, -> 2LL |
| 00 | 0010026387 | Umstellsatz, auf 3P_50mbar | nicht dargestellt, -> 3P |
| 01 | 0010026269 | Brenner | mit Pos. 02 - 05 |
| 02 | 0020210294 | Schraube, (x10) | |
| 03 | 0010026305 | O-Ring, (x10) | |
| 04 | 0020132412 | Clip, (10 St.) | |
| 05 | 0010026290 | Rechteckdichtring, (x10) | |
| 06 | 0010026271 | Düsenstock | 2H, mit Pos. 02 |
| 06 | 0010026272 | Düsenstock | 2LL, mit Pos. 02 |
| 06 | 0010026274 | Düsenstock | 3P, 50mbar, mit Pos. 02 |
| 07 | 0010026280 | Elektrode (Zündung u. Überwachung) | 2H, 2LL, mit Pos. 02 |
| 07 | 0010026281 | Elektrode (Zündung u. Überwachung) | 3P, 50mbar, mit Pos. 02 |
| 08 | 0010026282 | Schaltkasten | |
| 09 | 0020206094 | Kabelbaum | |
| 10 | 0020206085 | Brücke | |
| 11 | 0020206096 | Batteriekasten | |

Warmwasser-Geyser MAG Kamin (incl. atmoMAG)

MAG 114/1 I

06 - Wärmetauscher



01-06-536

Warmwasser-Geyser MAG Kamin (incl. atmoMAG)

MAG 114/1 I

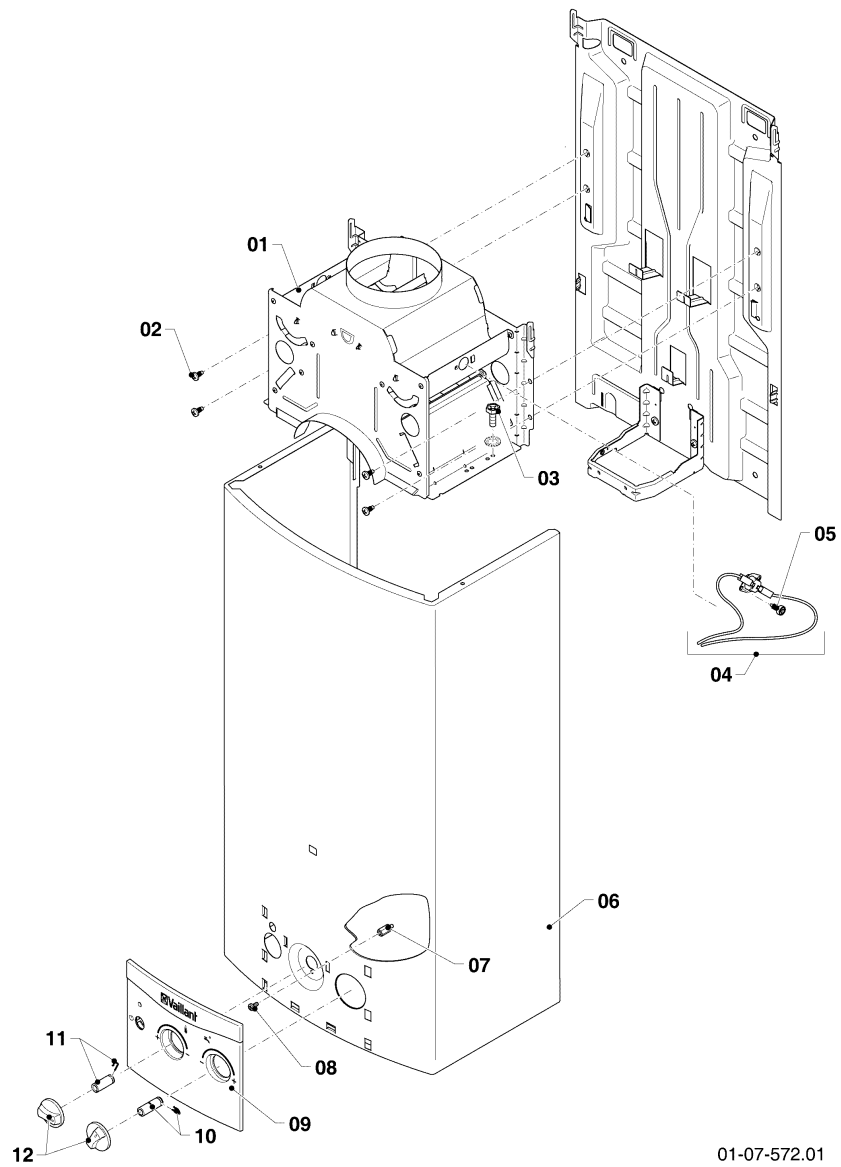
06 - Wärmetauscher

| Pos. | Teilenummer | Bezeichnung | Hinweis, Bemerkung |
|------|-------------|------------------------------|--|
| 01 | 0010026288 | Wärmetauscher | mit Pos. 02, 03, 05, 06 |
| 01 | 0010031928 | Wärmetauscher, (beschichtet) | mit Pos. 02, 03, 05, 06, für aggressive Wässer |
| 02 | 0010026291 | Halter, (x2) | mit Pos. 03 |
| 03 | 0020210294 | Schraube, (x10) | |
| 04 | 0010026292 | Sensor mit Kabel | |
| 05 | 0010026290 | Rechteckdichtring, (x10) | |
| 06 | 105832 | Blehschraube, (x10) | |

Warmwasser-Geyser MAG Kamin (incl. atmoMAG)

MAG 114/1 I

07 - Verkleidungsteile



01-07-572.01

Warmwasser-Geyser MAG Kamin (incl. atmoMAG)

MAG 114/1 I

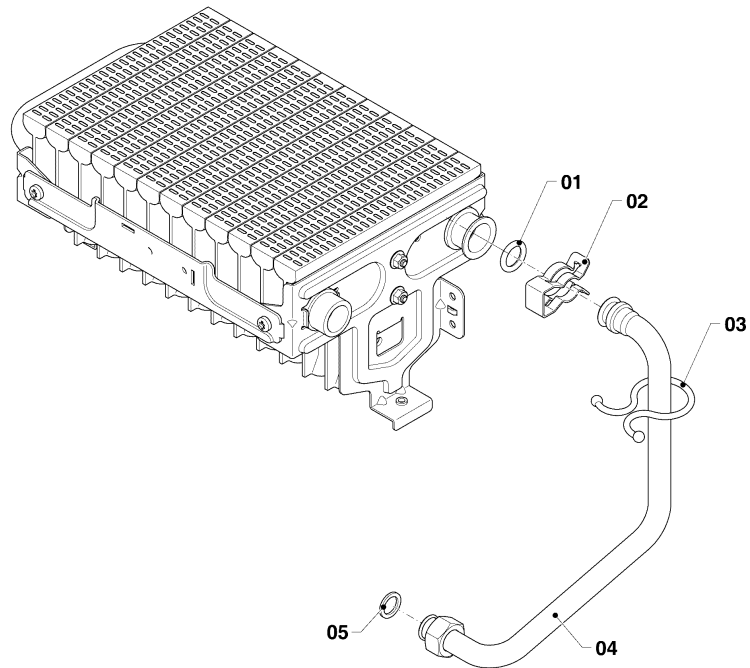
07 - Verkleidungsteile

| Pos. | Teilenummer | Bezeichnung | Hinweis, Bemerkung |
|------|-------------|----------------------|---------------------|
| 01 | 0010026295 | Strömungssicherung | mit Pos. 02, 03, 05 |
| 02 | 105832 | Blechschraube, (x10) | |
| 03 | 0020210294 | Schraube, (x10) | |
| 04 | 0010026292 | Sensor mit Kabel | mit Pos. 05 |
| 05 | 0020210294 | Schraube, (x10) | |
| 06 | 0010026299 | Mantel | mit Pos. 08 |
| 07 | 0020206066 | Adapter, Frontblech | |
| 08 | 0020206122 | Schraube, (x10) | |
| 09 | 0020206073 | Abdeckung | |
| 10 | 0020206069 | Adapter | |
| 11 | 0020206070 | Adapter | |
| 12 | 0020206071 | Knopf | |

Warmwasser-Geyser MAG Kamin (incl. atmoMAG)

MAG 114/1 I

08a - Anschlusssteile



01-08-577

Warmwasser-Geyser MAG Kamin (incl. atmoMAG)

MAG 114/1 I

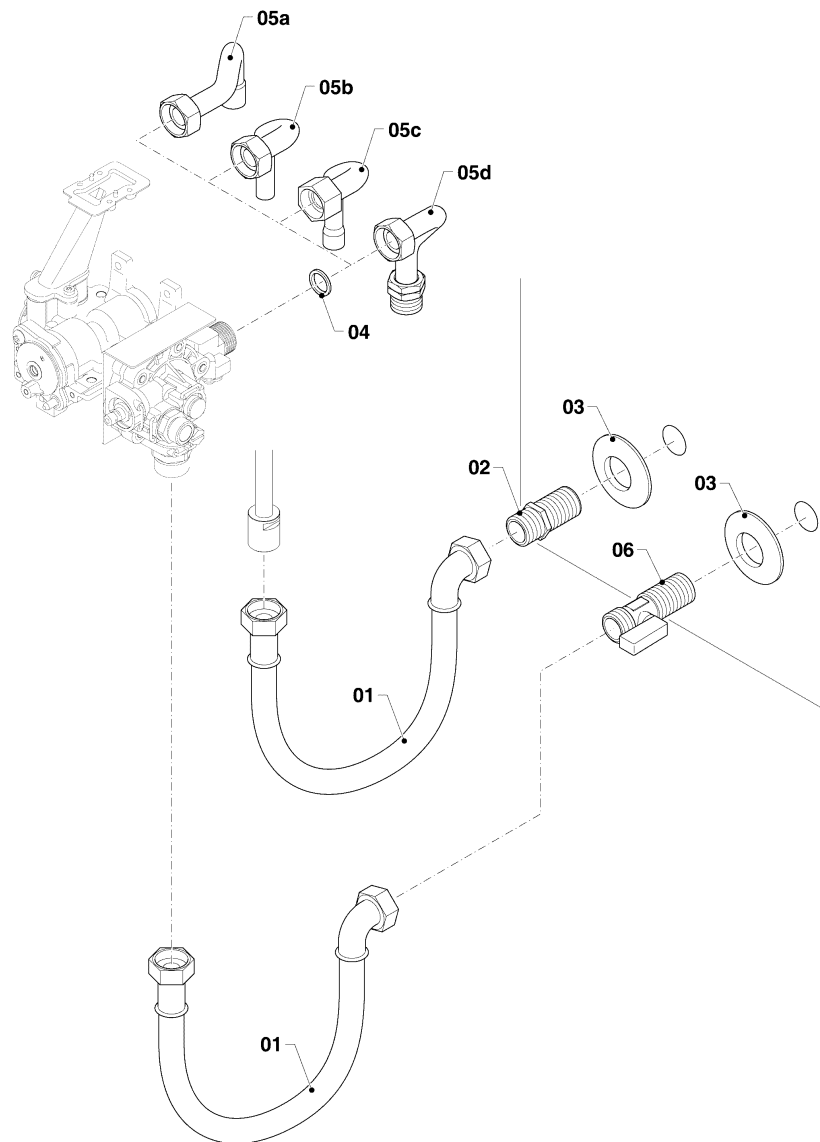
08a - Anschlussteile

| Pos. | Teilenummer | Bezeichnung | Hinweis, Bemerkung |
|------|-------------|-----------------|-------------------------|
| 01 | 0010026305 | O-Ring, (x10) | |
| 02 | 0020132412 | Clip, (10 St.) | |
| 03 | 0020206093 | Clip, (x10) | |
| 04 | 0010026301 | Rohr | mit Pos. 01, 02, 03, 05 |
| 05 | 0020135514 | Dichtung, (x10) | |

Warmwasser-Geyser MAG Kamin (incl. atmoMAG)

MAG 114/1 I

08b - Anschlusssteile



01-08-578

Warmwasser-Geyser MAG Kamin (incl. atmoMAG)

MAG 114/1 I

08b - Anschlusssteile

| Pos. | Teilenummer | Bezeichnung | Hinweis, Bemerkung |
|------|-------------|--------------------------|------------------------|
| 01 | | | nicht für diese Geräte |
| 02 | | | nicht für diese Geräte |
| 03 | | | nicht für diese Geräte |
| 04 | 0020206060 | Rechteckdichtring, (x10) | |
| 05d | 0020206161 | Gasrohr | mit Pos. 04 |
| 06 | | | nicht für diese Geräte |