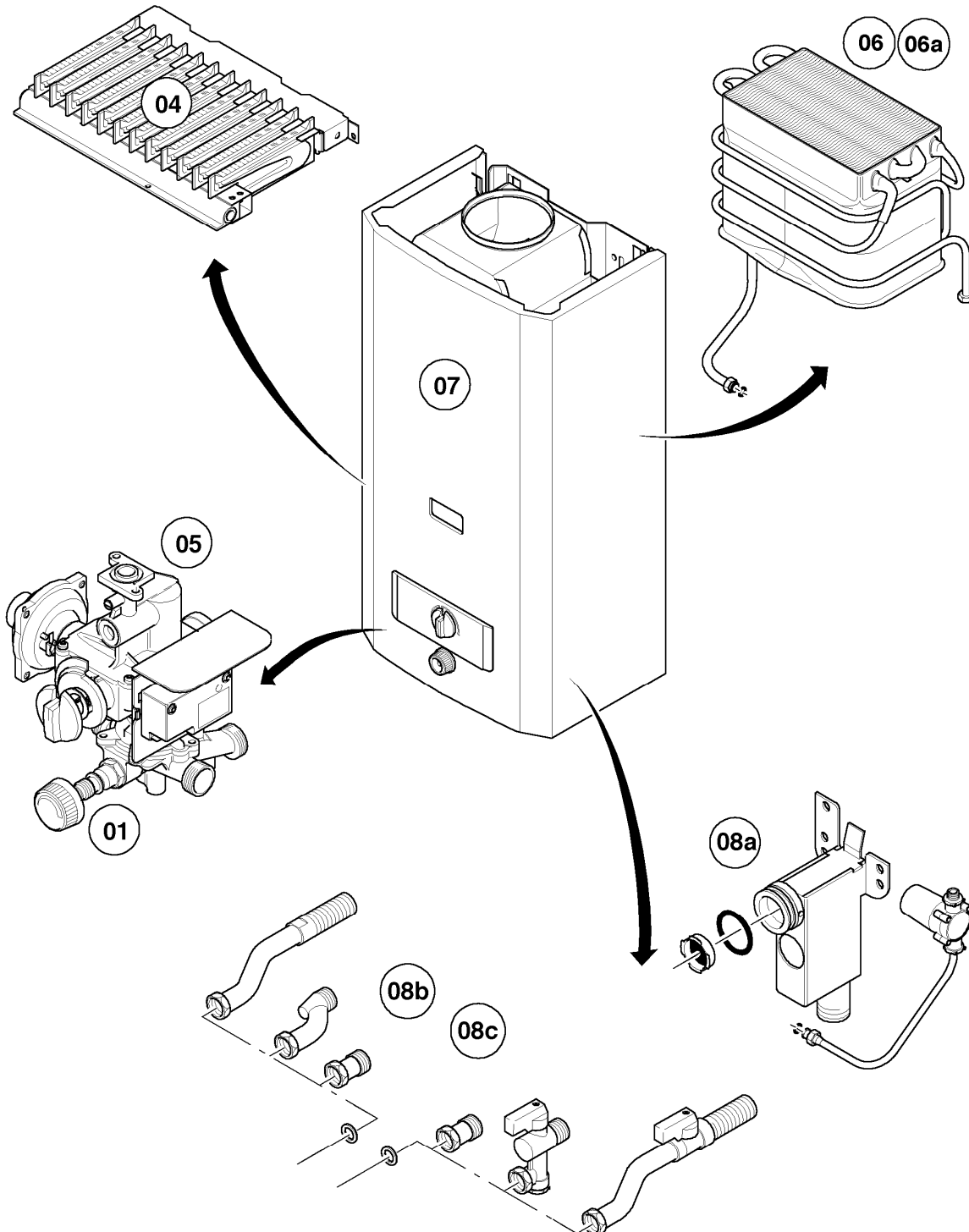


Warmwasser-Geyser MAG Kamin (incl. atmoMAG)

MAG 19/2 GXI

Baugruppenübersicht



01 - 00 - 527.02

-> zum Ersatzteilkauf bei www.loebbeshop.de <-

Warmwasser-Geyser MAG Kamin (incl. atmoMAG)

MAG 19/2 GXI

Baugruppenübersicht

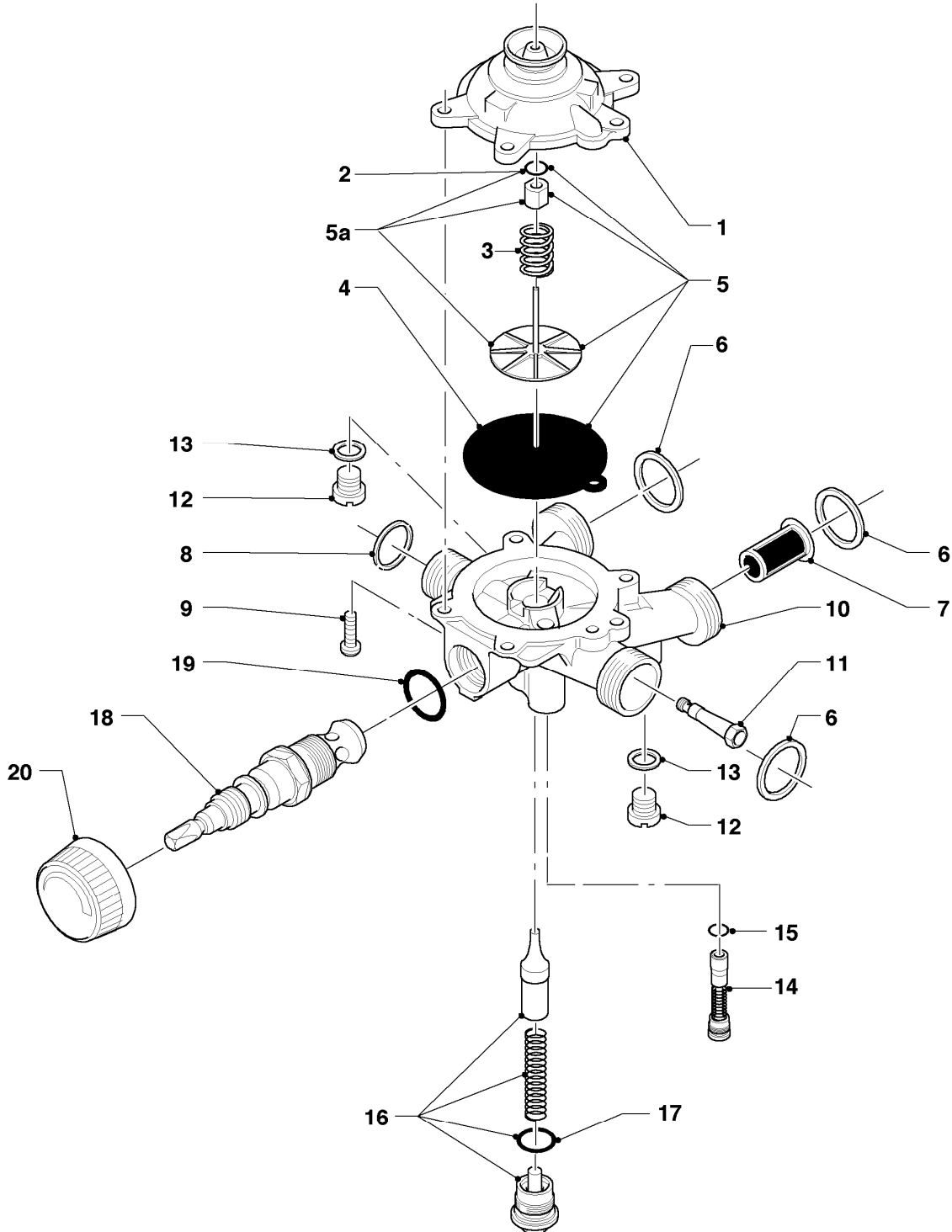
| Pos. | Baugruppe |
|------|----------------------------------|
| 01 | Wasserschalter |
| 04 | Brenner |
| 05 | Gasregelteile |
| 06 | Wärmetauscher |
| 07 | Verkleidungsteile |
| 08a | Hydraulikteile |
| 08b | Hydraulikteile (Anschlusssteile) |

-> zum Ersatzteilkauf bei www.loebbeshop.de <-

Warmwasser-Geyser MAG Kamin (incl. atmoMAG)

MAG 19/2 GXI

01 - Wasserschalter



01 - 01 - 515

-> zum Ersatzteilkauf bei www.loebbeshop.de <-

Warmwasser-Geyser MAG Kamin (incl. atmoMAG)

MAG 19/2 GXI

01 - Wasserschalter

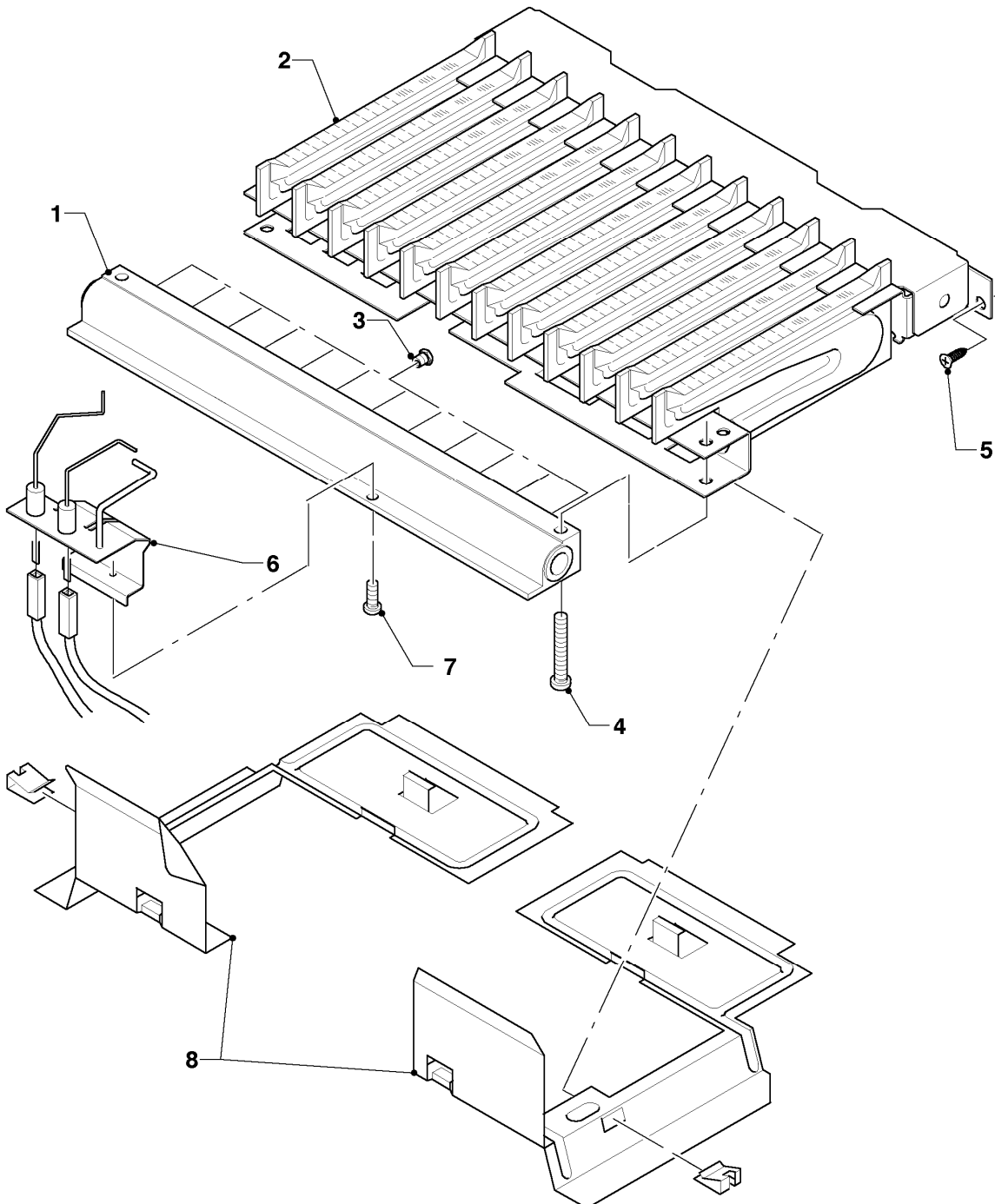
| Pos. | Teilenummer | Beschreibung | Hinweis, Bemerkung |
|------|-------------|----------------------------|-----------------------|
| 01 | 013062 | Wasserschalter-Oberteil | mit Pos. 2 |
| 02 | 982317 | O-Ring | |
| 03 | 104320 | Feder | |
| 04 | 0020107790 | Membrane | |
| 05 | 010362 | Membrane (Reparatursatz) | |
| 05a | - | - | Position entfällt |
| 06 | 981141 | Rechteckdichtring (10 St.) | |
| 07 | 0020028121 | Wassersieb | |
| 08 | 981143 | Rechteckdichtring (10 St.) | |
| 09 | 118959 | Linsenschraube | |
| 10 | 011272 | Wasserschalter | mit Pos. 01-09, 11-19 |
| 11 | 012854 | Venturidüse | D=2,1mm |
| 12 | 010050 | Schraube | |
| 13 | 981159 | Rechteckdichtring (10 St.) | |
| 14 | 203030 | Kolben | gelb |
| 15 | 982484 | O-Ring | |
| 16 | 012946 | Wassermengenregler | |
| 17 | 981163 | O-Ring (10 St.) | |
| 18 | 012546 | Temperaturwähler | |
| 19 | 981175 | O-Ring (10 St.) | |
| 20 | 114292 | Knopf (Set) | |

-> zum Ersatzteilkauf bei www.loebbeshop.de <-

Warmwasser-Geyser MAG Kamin (incl. atmoMAG)

MAG 19/2 GXI

04 - Brenner



01 - 04 - 529.01

-> zum Ersatzteilkauf bei www.loebbeshop.de <-

Warmwasser-Geyser MAG Kamin (incl. atmoMAG)

MAG 19/2 GXI

04 - Brenner

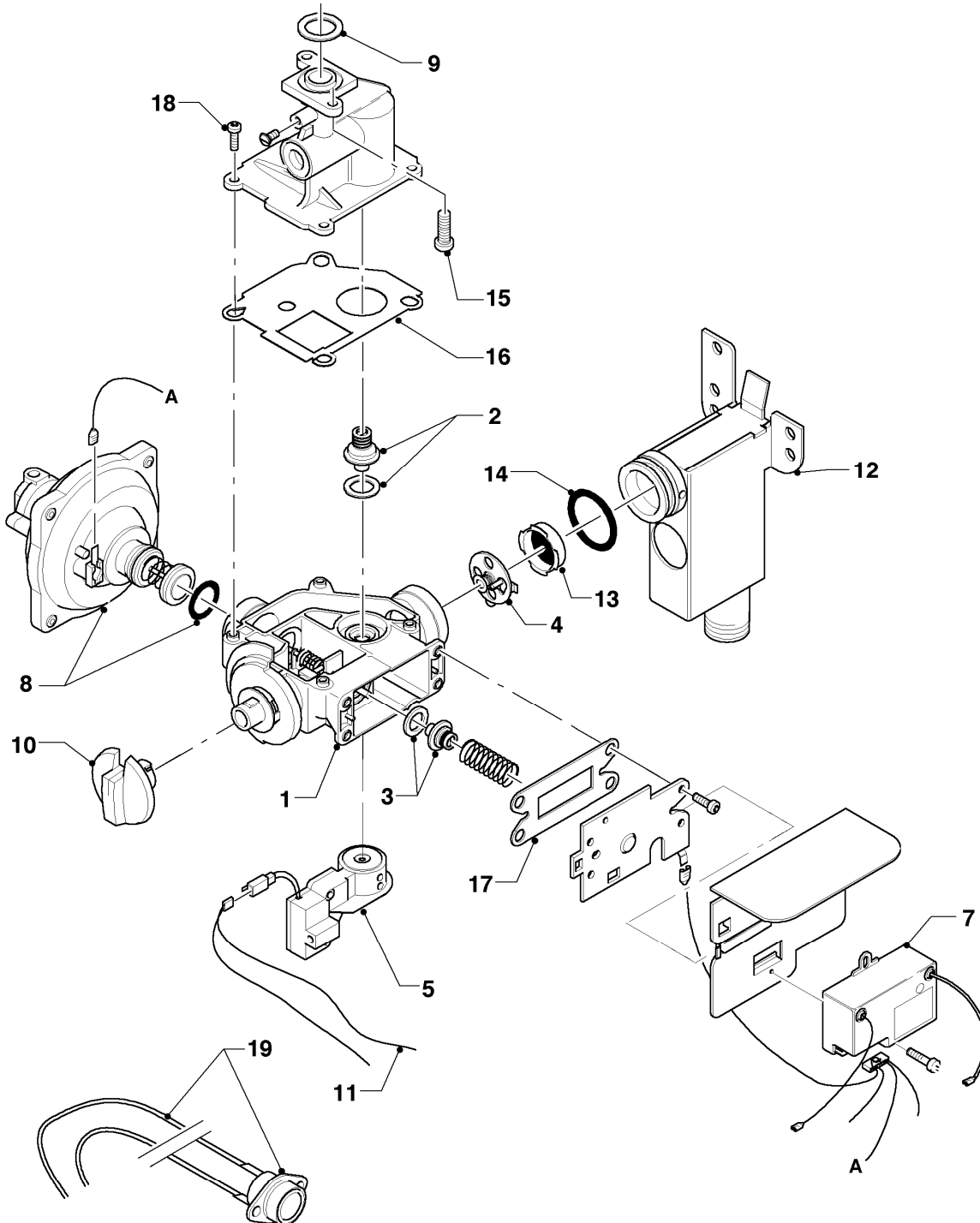
| Pos. | Teilenummer | Beschreibung | Hinweis, Bemerkung |
|------|-------------|--------------------------------------|---------------------|
| 01 | 126766 | Kammerträger | |
| 02 | 042023 | Kammergruppe | |
| 03 | 291212 | Brennerdüse, Set a 12 St. | LL, D=1,6mm |
| 03 | 291204 | Brennerdüse, Set a 14 St. | E, D=1,3mm |
| 03 | 291213 | Brennerdüse, Set a 14 St. | P, D=0,76mm |
| 04 | 105831 | Zylinderschraube (10 St.) | Mengenpack 10 Stück |
| 05 | 105832 | Blechschrabe (10 St.) | Mengenpack 10 Stück |
| 06 | 090726 | Elektrode (Zündung + Überwachung) | |
| 07 | 105833 | Zylinderschraube (10 St.) | Mengenpack 10 Stück |
| 08 | 153198 | Leitblech | |

-> zum Ersatzteilkauf bei www.loebbeshop.de <-

Warmwasser-Geyser MAG Kamin (incl. atmoMAG)

MAG 19/2 GXI

05 - Gasregelteile



01 - 02 - 510.02

-> zum Ersatzteilkauf bei www.loebbeshop.de <-

Warmwasser-Geyser MAG Kamin (incl. atmoMAG)

MAG 19/2 GXI

05 - Gasregelteile

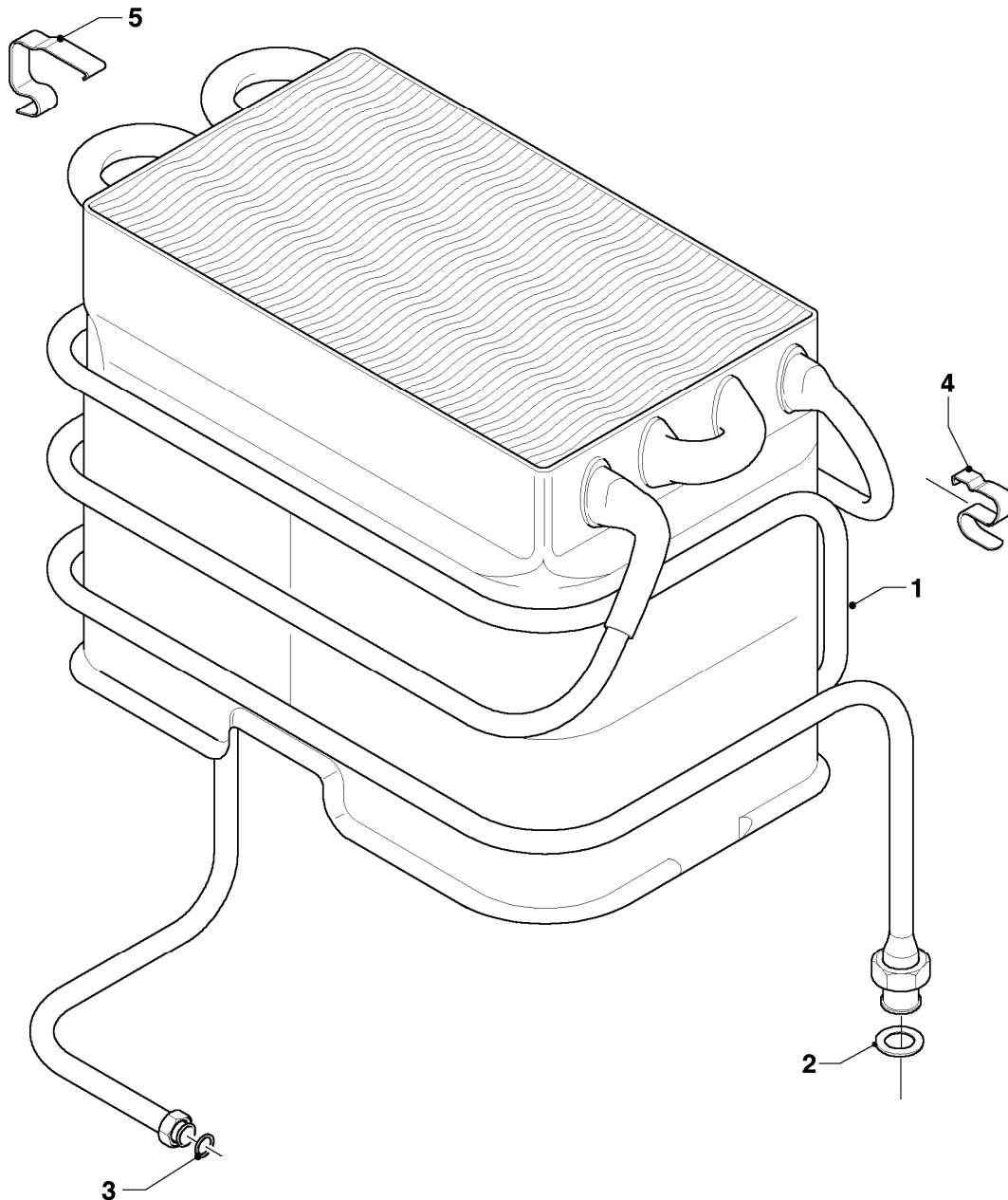
| Pos. | Teilenummer | Beschreibung | Hinweis, Bemerkung |
|------|-------------|-------------------------------|--------------------------------------|
| 01 | 053395 | Gasarmatur mit Sektorenblende | E, LL, mit Pos. 02-05, 09, 14, 16-18 |
| 01 | 053396 | Gasarmatur mit Sektorenblende | P, mit Pos. 02-05, 09, 14, 16-18 |
| 02 | 021701 | Wassermangelventil | E, LL |
| 02 | 021703 | Wassermangelventil | P |
| 03 | 020673 | Hauptgasventil | E, LL |
| 03 | 020676 | Hauptgasventil | P |
| 04 | 149505 | Sektorenblende | |
| 05 | 257943 | Schalter | |
| 07 | 100569 | Gasfeuerungsautomat | |
| 08 | 014694 | Ventil Servoventil B (PB) | P |
| 08 | 014695 | Ventil Servoventil H (E) | E,LL |
| 09 | 981125 | Dichtung (10 St.) | |
| 10 | 114292 | Knopf (Set) | |
| 11 | 253565 | Sensor (TTB) mit Kabelbaum | |
| 12 | - | - | siehe Baugruppe 08 Hydraulikteile |
| 13 | 128522 | Gassieb | |
| 14 | 982346 | O-Ring | |
| 15 | 118936 | Zylinderschraube KS/S | |
| 16 | 980618 | Dichtung | |
| 17 | 980617 | Dichtung | |
| 18 | 118889 | Flachkopfschraube | |
| 19 | 253565 | Sensor (TTB) mit Kabelbaum | |

-> zum Ersatzteilkauf bei www.loebbeshop.de <-

Warmwasser-Geyser MAG Kamin (incl. atmoMAG)

MAG 19/2 GXI

06 - Wärmetauscher



01 - 06 - 515

-> zum Ersatzteilkauf bei www.loebbeshop.de <-

Warmwasser-Geyser MAG Kamin (incl. atmoMAG)

MAG 19/2 GXI

06 - Wärmetauscher

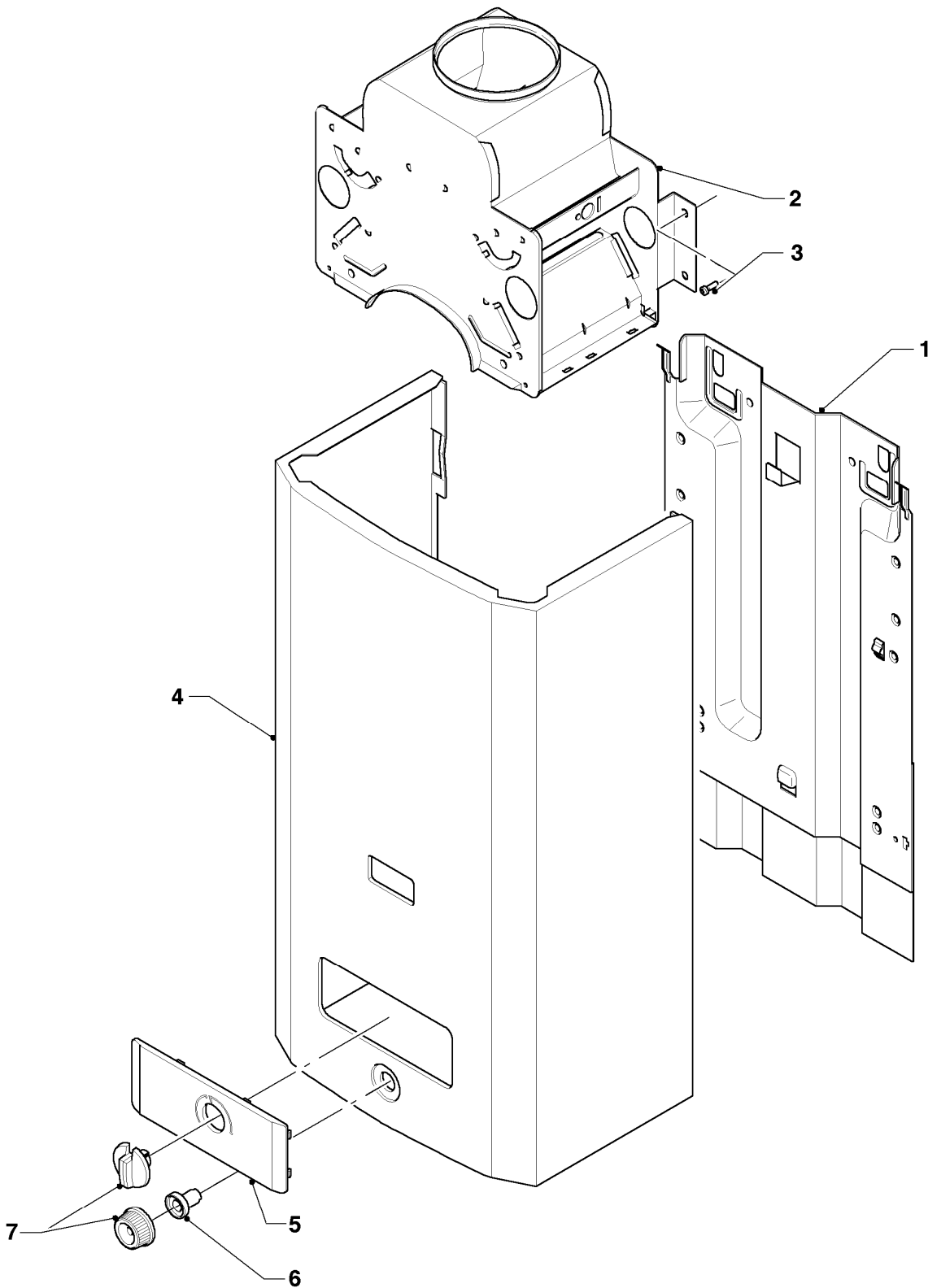
| Pos. | Teilenummer | Beschreibung | Hinweis, Bemerkung |
|------|-------------|--------------------------------|--------------------|
| 01 | 061672 | Heizkörper | mit Anschlußnippel |
| 02 | 981140 | Rechteckdichtring 3/4 (10 St.) | |
| 03 | 981142 | Rechteckdichtring (10 St.) | |
| 04 | 139702 | Klemmfeder Set (10 St.) | |
| 05 | 139702 | Klemmfeder Set (10 St.) | |

-> zum Ersatzteilkauf bei www.loebbeshop.de <-

Warmwasser-Geyser MAG Kamin (incl. atmoMAG)

MAG 19/2 GXI

07 - Verkleidungsteile



01 - 07 - 550

-> zum Ersatzteilkauf bei www.loebbeshop.de <-

Warmwasser-Geyser MAG Kamin (incl. atmoMAG)

MAG 19/2 GXI

07 - Verkleidungsteile

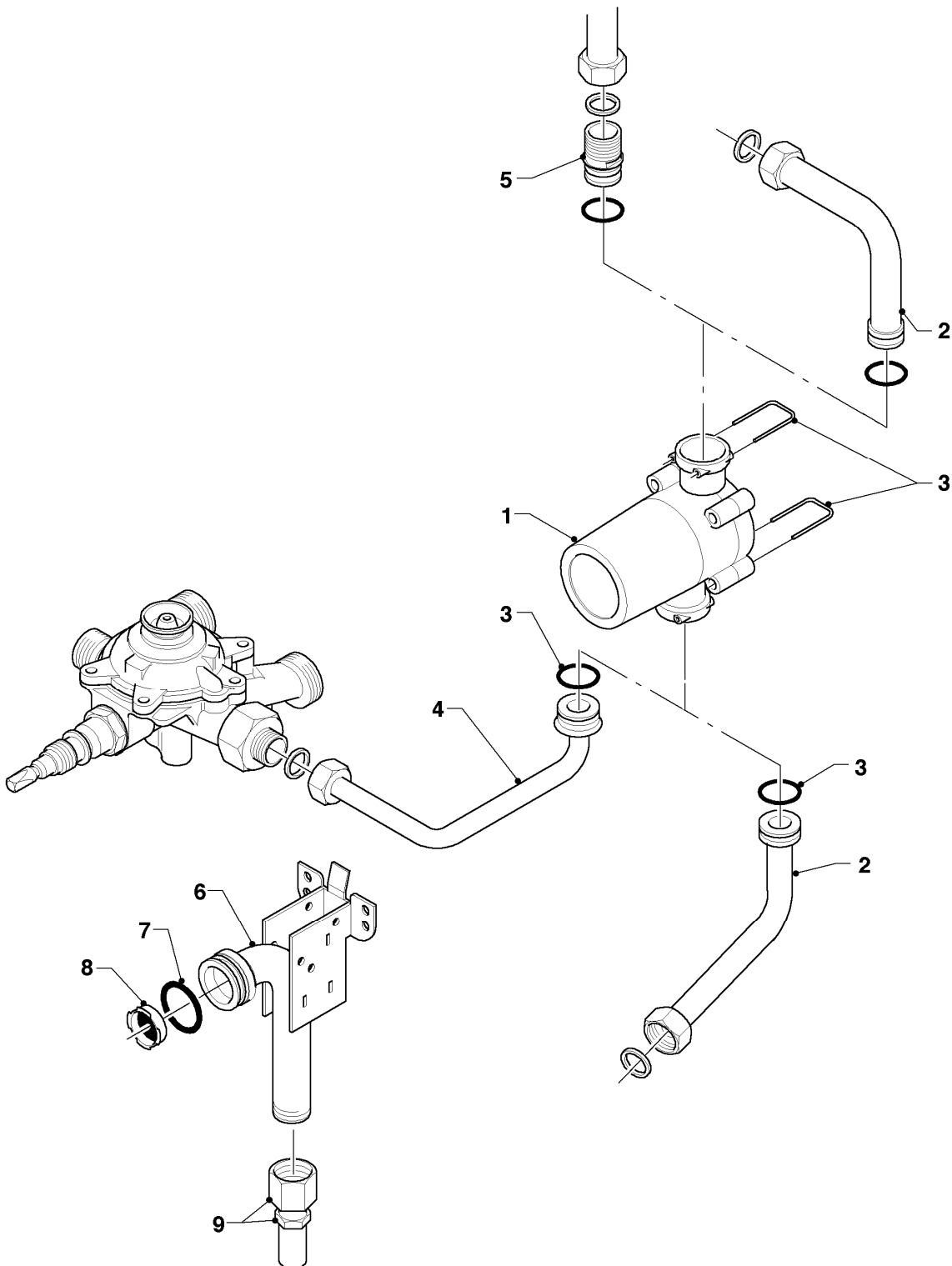
| Pos. | Teilenummer | Beschreibung | Hinweis, Bemerkung |
|------|-------------|------------------------|---------------------|
| 00 | 153198 | Leitblech | nicht dargestellt |
| 01 | 074412 | Rückwand | |
| 02 | 075085 | Strömungssicherung | |
| 03 | 105832 | Blechschraube (10 St.) | Mengenpack 10 Stück |
| 04 | 067318 | Mantel | |
| 05 | 077973 | Blende | |
| 06 | 0020107726 | Hülse | |
| 07 | 114292 | Knopf (Set) | |

-> zum Ersatzteilkauf bei www.loebbeshop.de <-

Warmwasser-Geyser MAG Kamin (incl. atmoMAG)

MAG 19/2 GXI

08a - Hydraulikteile



01 - 08 - 526

-> zum Ersatzteilkauf bei www.loebbeshop.de <-

Warmwasser-Geyser MAG Kamin (incl. atmoMAG)

MAG 19/2 GXI

08a - Hydraulikteile

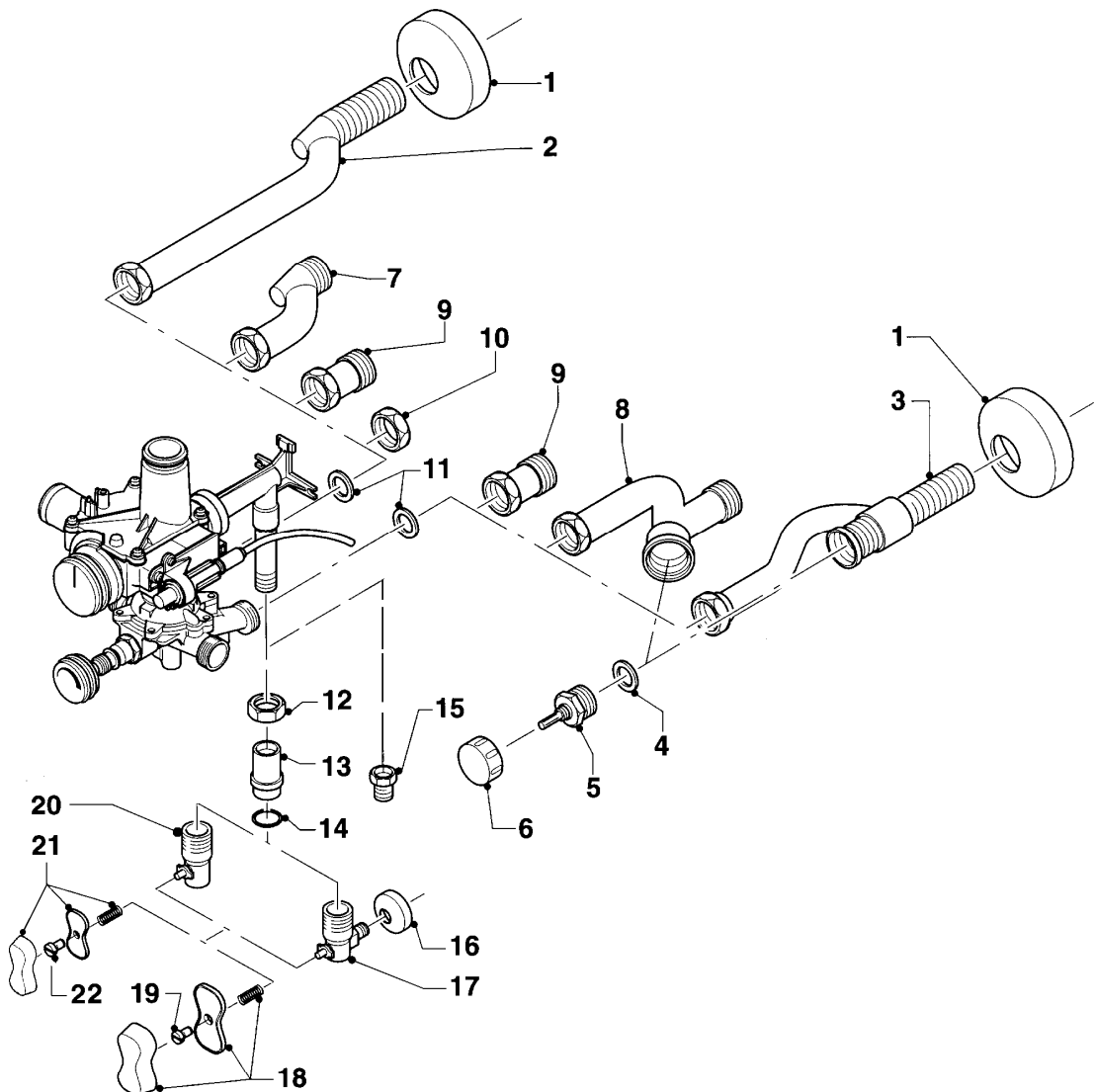
| Pos. | Teilenummer | Beschreibung | Hinweis, Bemerkung |
|------|-------------|--------------------|------------------------------------|
| 00 | 083960 | Warmwasserrohr | nicht dargestellt |
| 01 | 0020068020 | Generator | |
| 02 | 094110 | Rohr | |
| 03 | 219634 | Klammer/O-Ring-set | |
| 04 | - | - | Position entfällt für dieses Gerät |
| 05 | - | - | Pos. im Wärmetauscher enthalten |
| 06 | 082676 | Gasanschluss | mit Pos. 07 und 08 |
| 06 | 082677 | Gasanschluss | mit Pos. 07 und 08 |
| 07 | 982346 | O-Ring | |
| 08 | 128522 | Gassieb | |
| 09 | 088305 | Verschraubung | |

-> zum Ersatzteilkauf bei www.loebbeshop.de <-

Warmwasser-Geyser MAG Kamin (incl. atmoMAG)

MAG 19/2 GXI

08b - Hydraulikteile (Anschlusssteile)



01-08-521

-> zum Ersatzteilkauf bei www.loebbeshop.de <-

Warmwasser-Geyser MAG Kamin (incl. atmoMAG)

MAG 19/2 GXI

08b - Hydraulikteile (Anschlusssteile)

| Pos. | Teilenummer | Beschreibung | Hinweis, Bemerkung |
|------|-------------|----------------------------|---|
| 01 | 950088 | Rosette | |
| 02 | 081148 | Warmwasseranschluss | Unterputz |
| 03 | 081720 | Kaltwasser-Anschlussventil | Unterputz |
| 04 | 981605 | Rechteckdichtring | |
| 05 | 950057 | Ventiloberteil | mit Pos. 04, 06 |
| 06 | 143981 | Knopf | |
| 07 | 081149 | Warmwasseranschluss | Überputz |
| 08 | 081721 | Kaltwasser-Anschlussventil | Überputz |
| 09 | 085017 | Verlängerung | für Altinstallationen |
| 10 | 950017 | Kappe | für Direktentnahme |
| 11 | 981141 | Rechteckdichtring (10 St.) | |
| 12 | - | - | nicht einzeln lieferbar |
| 13 | - | - | nicht einzeln lieferbar |
| 14 | 982320 | O-Ring | für Rp, R/Rp 1/2-Gasanschluss |
| 14 | 982310 | O-Ring | für Rp, R/Rp 3/4-Gasanschluss |
| 15 | 219227 | Reduziernippel | 1 x 1/2 |
| 16 | 147004 | Rosette (R 1/2) | für R/Rp 1/2-Gasanschluss |
| 16 | 147002 | Rosette (R 3/4) | für R/Rp 3/4-Gasanschluss |
| 17 | - | - | R/Rp 3/4, siehe gültige Geräte-Preisliste |
| 18 | 280876 | Griff | für Rp, R/Rp 3/4+1-Gasanschluss |
| 19 | 116482 | Schraube | |
| 20 | - | - | R/Rp 1/2, siehe gültige Geräte-Preisliste |
| 21 | 280875 | Griff | für R/Rp 1/2-Gasanschluss |
| 22 | 700215 | Schraube | |

-> zum Ersatzteilkauf bei www.loebbeshop.de <-