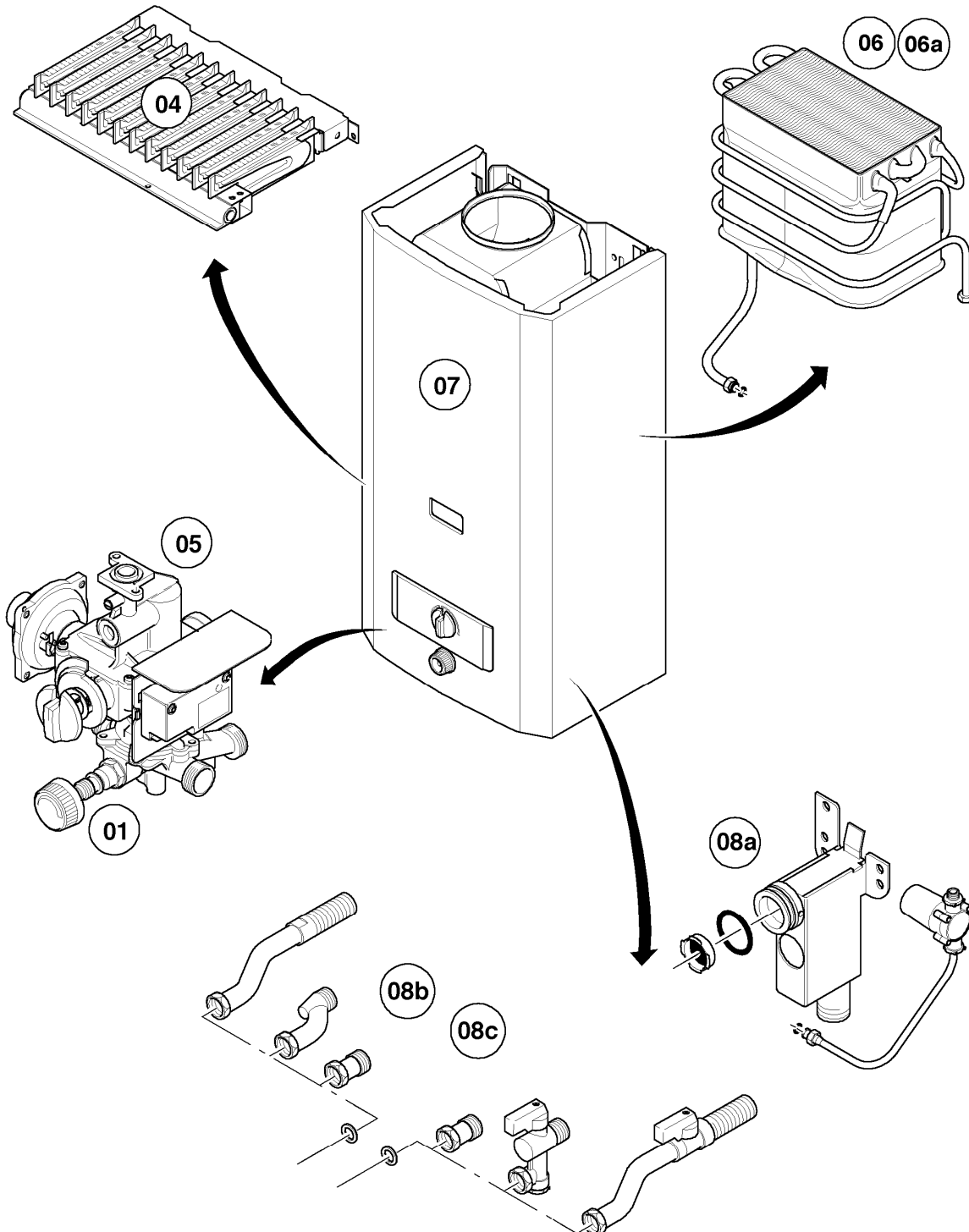


# Warmwasser-Geyser MAG Kamin (incl. atmoMAG)

MAG 19/2 GXI R1

Baugruppenübersicht



01 - 00 - 527.02

-> zum Ersatzteilkauf bei [www.loebbeshop.de](http://www.loebbeshop.de) <-

## Warmwasser-Geyser MAG Kamin (incl. atmoMAG)

MAG 19/2 GXI R1

Baugruppenübersicht

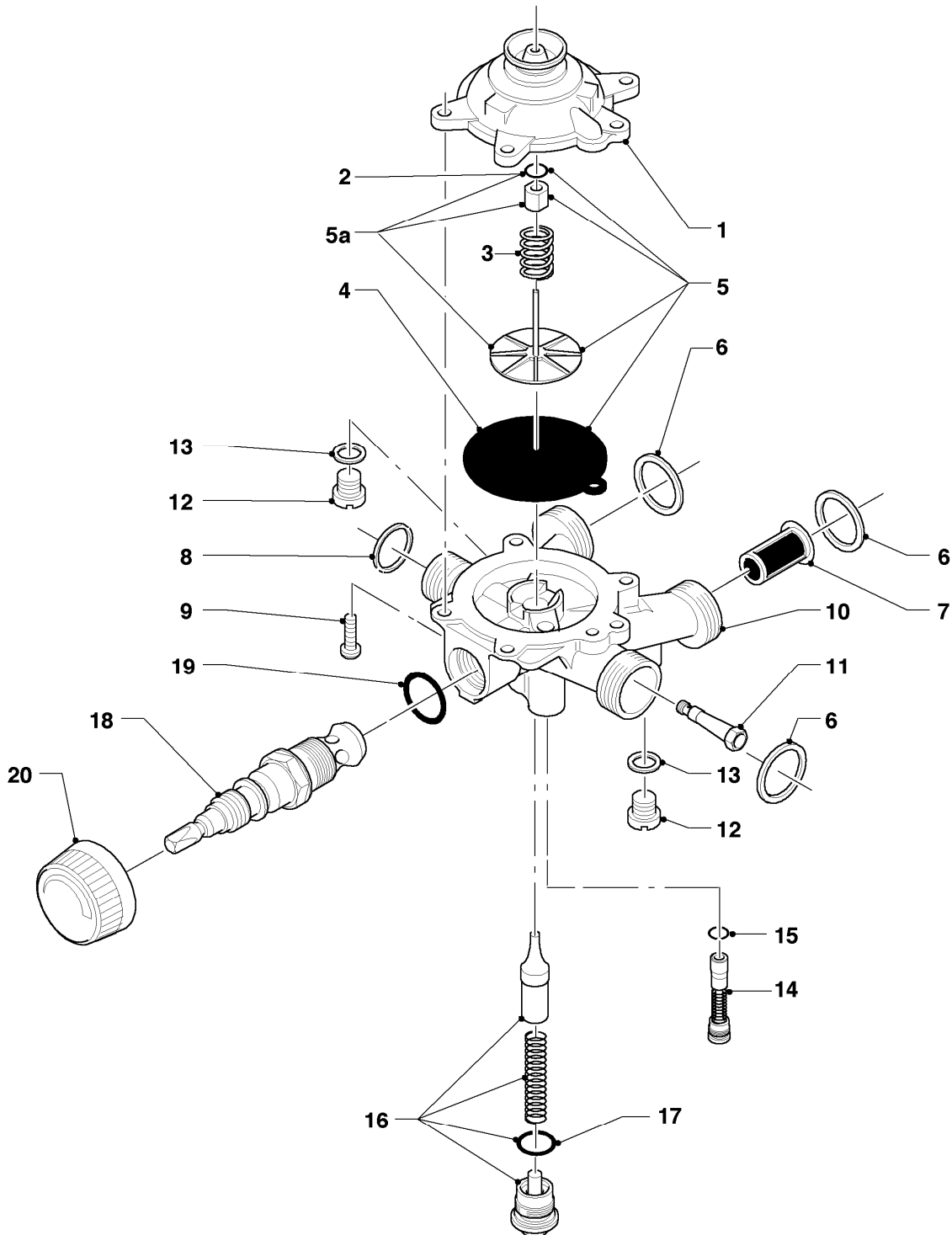
Pos.	Baugruppe
01	Wasserschalter
04	Brenner
05	Gasregelteile
06	Wärmetauscher
07	Verkleidungsteile
08a	Hydraulikteile
08b	Hydraulikteile (Anschlusssteile)

-> zum Ersatzteilkauf bei [www.loebbeshop.de](http://www.loebbeshop.de) <-

# Warmwasser-Geyser MAG Kamin (incl. atmoMAG)

MAG 19/2 GXI R1

01 - Wasserschalter



01 - 01 - 515

-> zum Ersatzteilkauf bei [www.loebbeshop.de](http://www.loebbeshop.de) <-

## Warmwasser-Geyser MAG Kamin (incl. atmoMAG)

MAG 19/2 GXI R1

01 - Wasserschalter

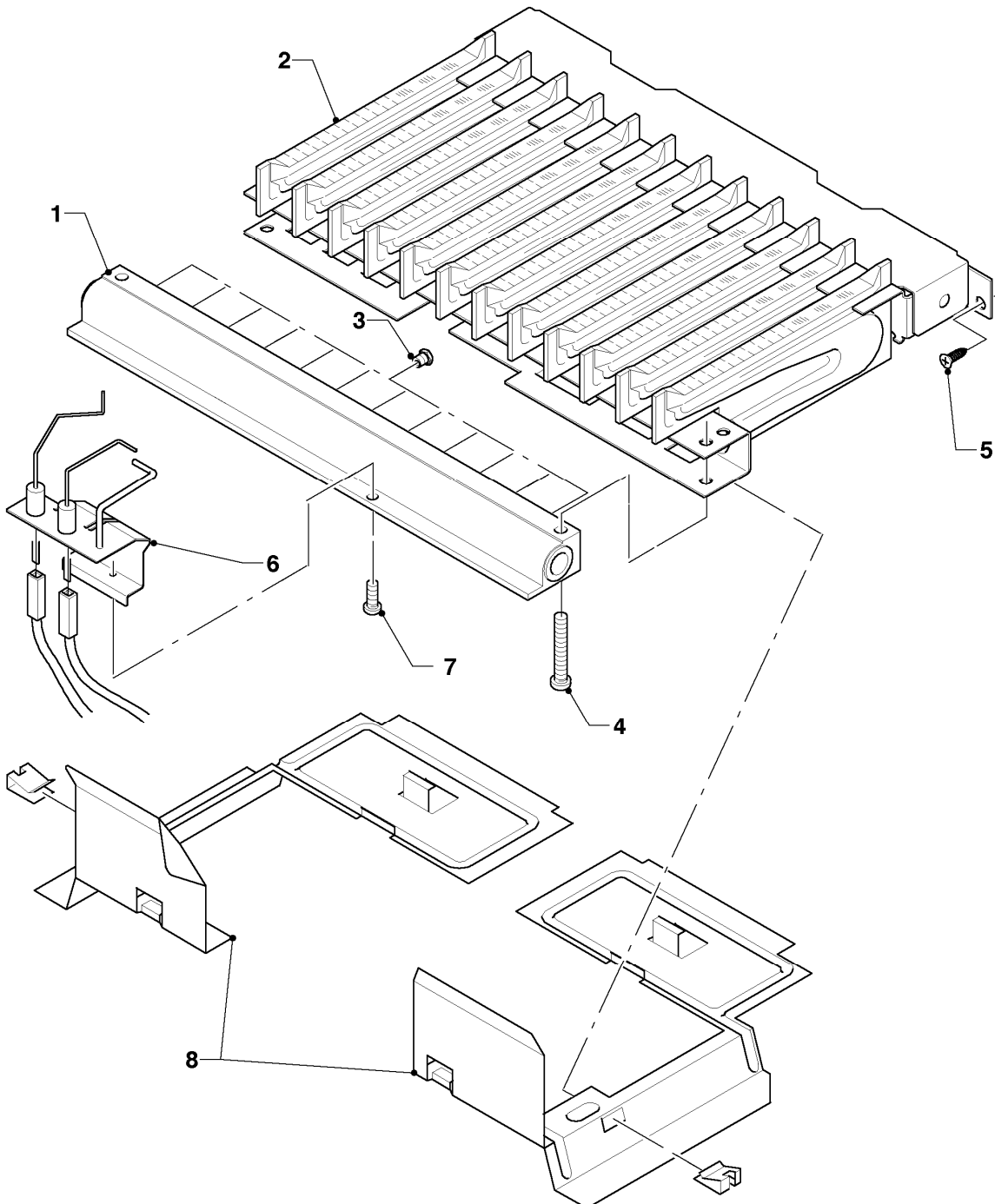
Pos.	Teilenummer	Beschreibung	Hinweis, Bemerkung
01	013062	Wasserschalter-Oberteil	mit Pos. 02
02	982317	O-Ring	
03	104320	Feder	
04	010377	Membrane	
05	140354	Reparatursatz	mit Pos. 02, 03, 04
05a	-	-	Position entfällt
06	981141	Rechteckdichtring (10 St.)	
07	0020028121	Wassersieb	
08	981143	Rechteckdichtring (10 St.)	
09	118959	Linsenschraube	
10	011302	Wasserschalter	mit Pos. 01-09, 11-19
11	012854	Venturidüse	
12	010050	Schraube	
13	981159	Rechteckdichtring (10 St.)	
14	203030	Kolben	gelb
15	982484	O-Ring	
16	012946	Wassermengenregler	
17	981163	O-Ring (10 St.)	
18	131924	Spindel-Temperaturwähler	
19	981175	O-Ring (10 St.)	
20	114292	Knopf (Set)	

-> zum Ersatzteilkauf bei [www.loebbeshop.de](http://www.loebbeshop.de) <-

## Warmwasser-Geyser MAG Kamin (incl. atmoMAG)

MAG 19/2 GXI R1

04 - Brenner



01 - 04 - 529.01

-> zum Ersatzteilkauf bei [www.loebbeshop.de](http://www.loebbeshop.de) <-

## Warmwasser-Geyser MAG Kamin (incl. atmoMAG)

MAG 19/2 GXI R1

04 - Brenner

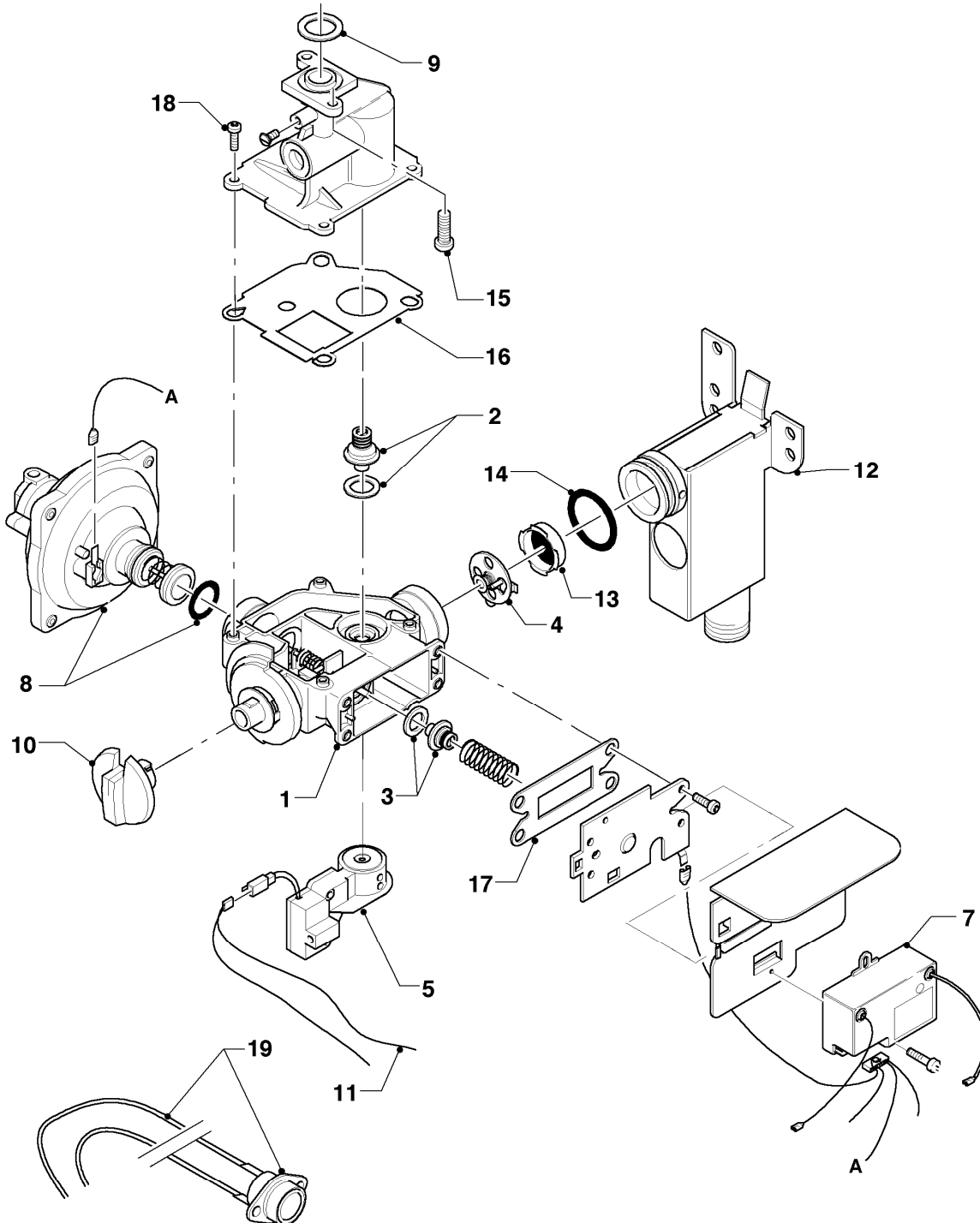
Pos.	Teilenummer	Beschreibung	Hinweis, Bemerkung
01	126766	Kammerträger	
02	042023	Kammergruppe	
03	291207	Brennerdüse, Set a 14 St.	LL, D=1,45mm
03	291202	Brennerdüse (12 St.)	E, D=1,18mm
03	291203	Brennerdüse (12 St.)	P, 0,72mm
04	105831	Zylinderschraube (10 St.)	Mengenpack 10 Stück
05	105832	Blechschrabe (10 St.)	Mengenpack 10 Stück
06	090726	Elektrode (Zündung + Überwachung)	
07	105833	Zylinderschraube (10 St.)	Mengenpack 10 Stück
08	153198	Leitblech	

-> zum Ersatzteilkauf bei [www.loebbeshop.de](http://www.loebbeshop.de) <-

# Warmwasser-Geyser MAG Kamin (incl. atmoMAG)

MAG 19/2 GXI R1

05 - Gasregelteile



01 - 02 - 510.02

-> zum Ersatzteilkauf bei [www.loebbeshop.de](http://www.loebbeshop.de) <-

## Warmwasser-Geyser MAG Kamin (incl. atmoMAG)

MAG 19/2 GXI R1

05 - Gasregelteile

Pos.	Teilenummer	Beschreibung	Hinweis, Bemerkung
01	053544	Gasarmatur	E, LL, mit Pos. 02-05, 09, 14, 16-18
01	053546	Gasarmatur	P, mit Pos. 02-05, 09, 14, 16-18
02	021902	Wassermangelventil	E, LL
02	021904	Wassermangelventil	P
03	023501	Hauptgasventil	E, LL
03	023503	Hauptgasventil	P
04	149505	Sektorenblende	
05	257943	Schalter	
07	100569	Gasfeuerungsautomat	
08	050594	Ventil Servoventil P (PB)	P
08	050595	Ventil Servoventil E (H)	E,LL
09	981125	Dichtung (10 St.)	
10	114292	Knopf (Set)	
11	253565	Sensor (TTB) mit Kabelbaum	
12	-	-	siehe Baugruppe 08 Hydraulikteile
13	128522	Gassieb	
14	982346	O-Ring	
15	118936	Zylinderschraube KS/S	
16	980618	Dichtung	
17	980617	Dichtung	
18	118889	Flachkopfschraube	
19	253565	Sensor (TTB) mit Kabelbaum	

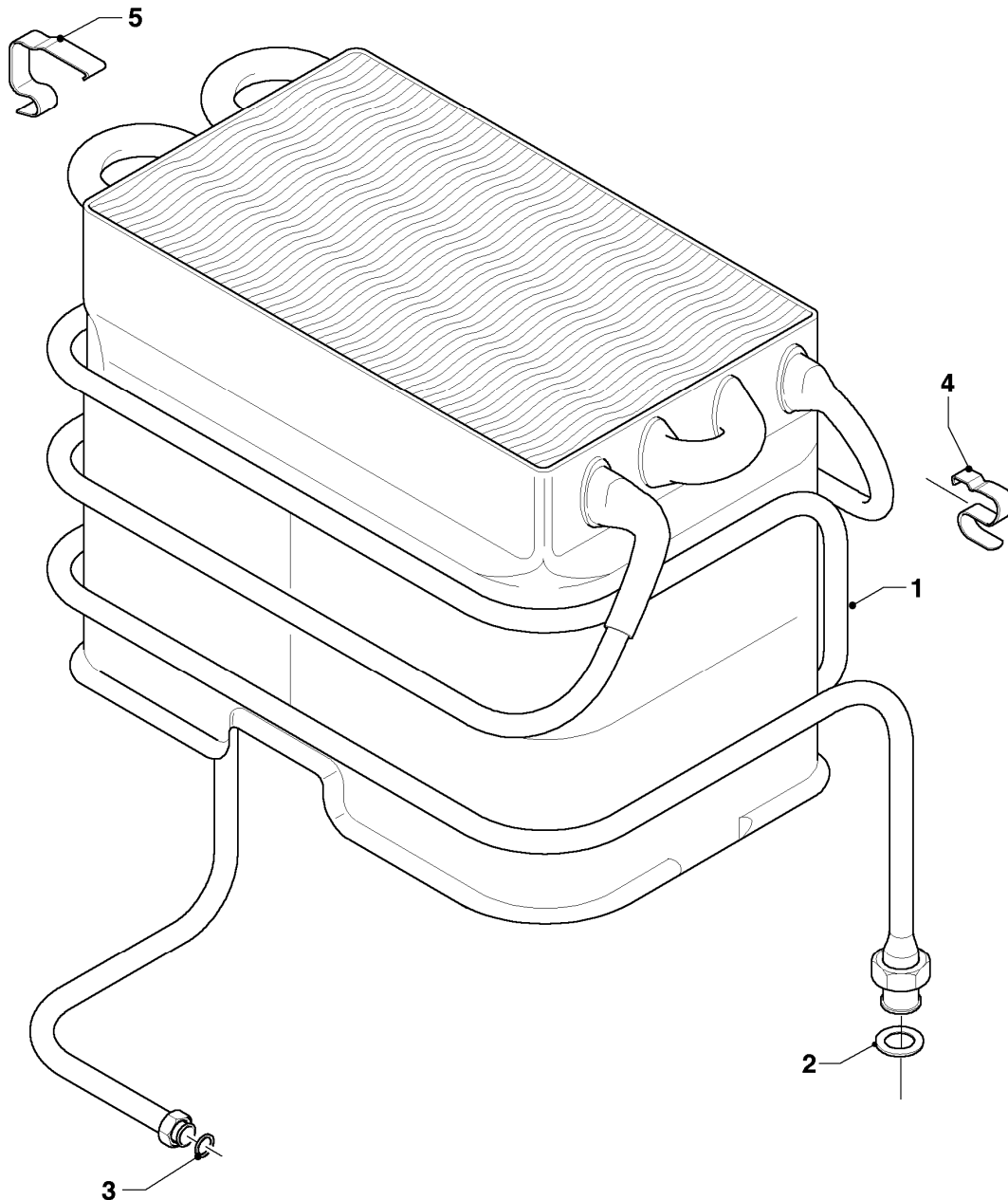
-> zum Ersatzteilkauf bei [www.loebbeshop.de](http://www.loebbeshop.de) <-



## Warmwasser-Geyser MAG Kamin (incl. atmoMAG)

MAG 19/2 GXI R1

06 - Wärmetauscher



01 - 06 - 515

-> zum Ersatzteilkauf bei [www.loebbeshop.de](http://www.loebbeshop.de) <-

## Warmwasser-Geyser MAG Kamin (incl. atmoMAG)

MAG 19/2 GXI R1

06 - Wärmetauscher

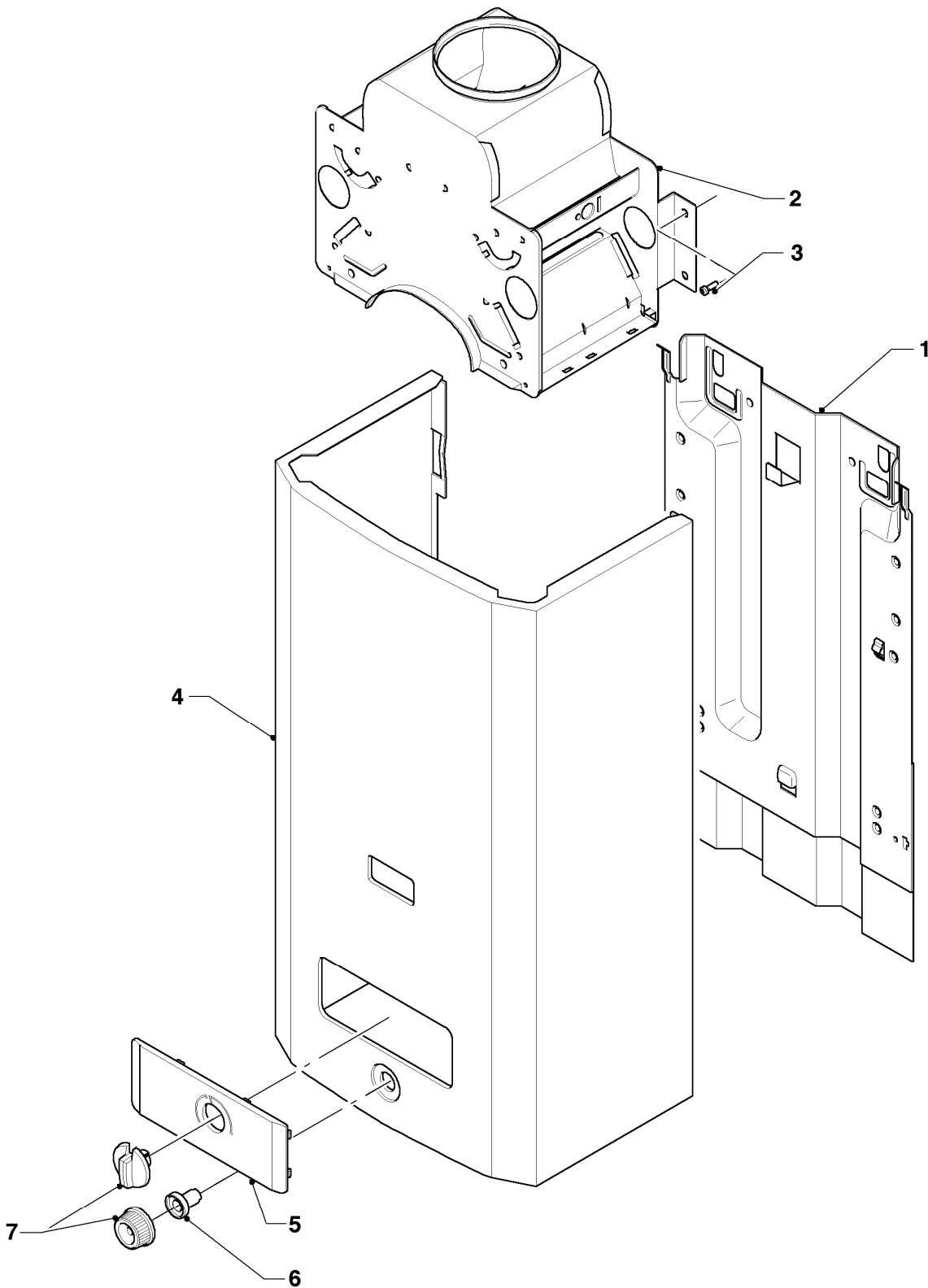
Pos.	Teilenummer	Beschreibung	Hinweis, Bemerkung
01	061672	Heizkörper	mit Anschlußnippel
02	981140	Rechteckdichtring 3/4 (10 St.)	
03	981142	Rechteckdichtring (10 St.)	
04	139702	Klemmfeder Set (10 St.)	
05	139702	Klemmfeder Set (10 St.)	

-> zum Ersatzteilkauf bei [www.loebbeshop.de](http://www.loebbeshop.de) <-

## Warmwasser-Geyser MAG Kamin (incl. atmoMAG)

MAG 19/2 GXI R1

07 - Verkleidungsteile



01 - 07 - 550

-> zum Ersatzteilkauf bei [www.loebbeshop.de](http://www.loebbeshop.de) <-

## Warmwasser-Geyser MAG Kamin (incl. atmoMAG)

MAG 19/2 GXI R1

07 - Verkleidungsteile

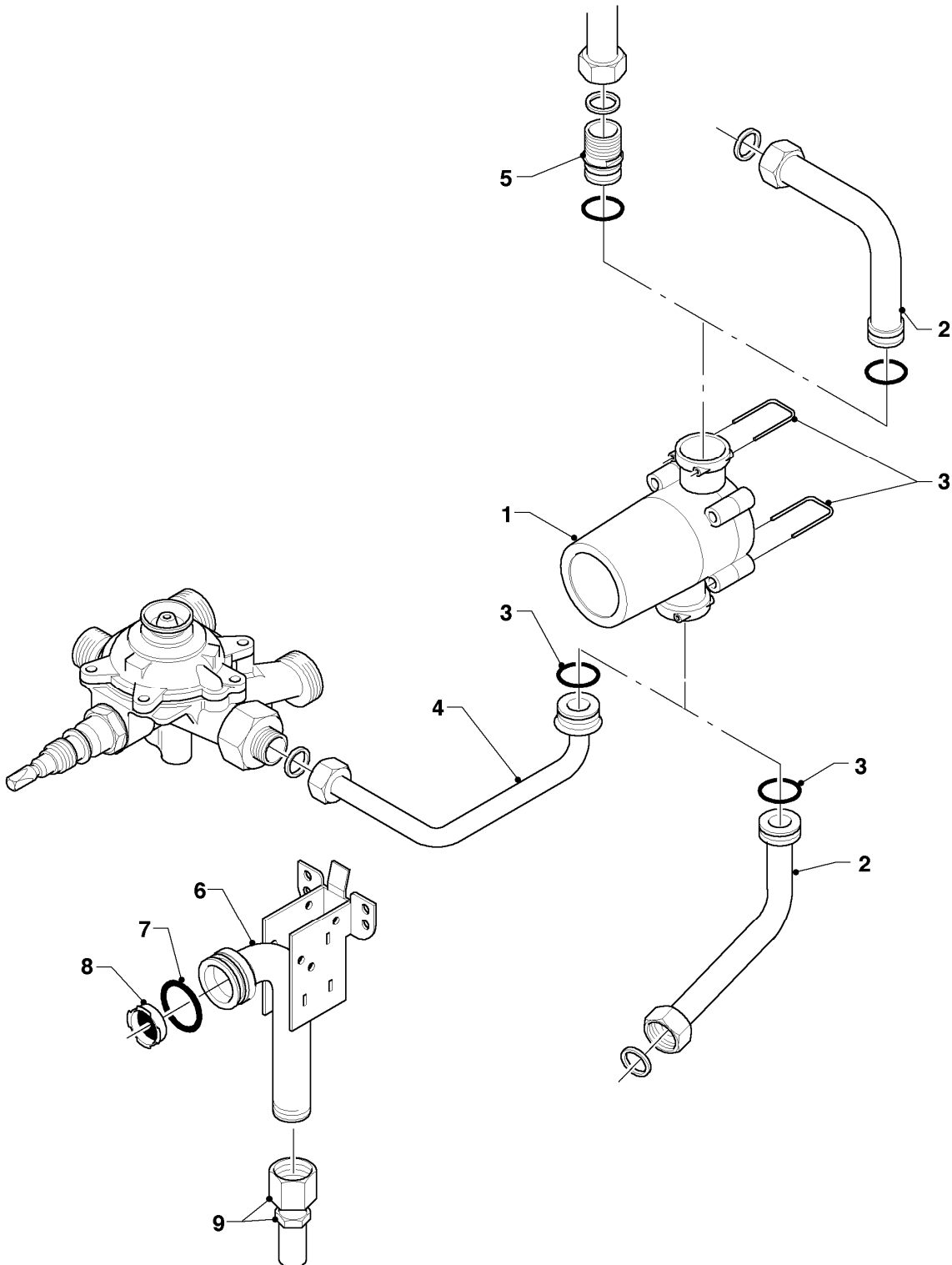
Pos.	Teilenummer	Beschreibung	Hinweis, Bemerkung
00	153198	Leitblech	nicht dargestellt
01	074412	Rückwand	
02	075085	Strömungssicherung	
03	105832	Blechschraube (10 St.)	Mengenpack 10 Stück
04	067318	Mantel	
05	077977	Blende	
06	0020107726	Hülse	
07	114292	Knopf (Set)	

-> zum Ersatzteilkauf bei [www.loebbeshop.de](http://www.loebbeshop.de) <-

## Warmwasser-Geyser MAG Kamin (incl. atmoMAG)

MAG 19/2 GXI R1

08a - Hydraulikteile



01 - 08 - 526

-> zum Ersatzteilkauf bei [www.loebbeshop.de](http://www.loebbeshop.de) <-

## Warmwasser-Geyser MAG Kamin (incl. atmoMAG)

MAG 19/2 GXI R1

08a - Hydraulikteile

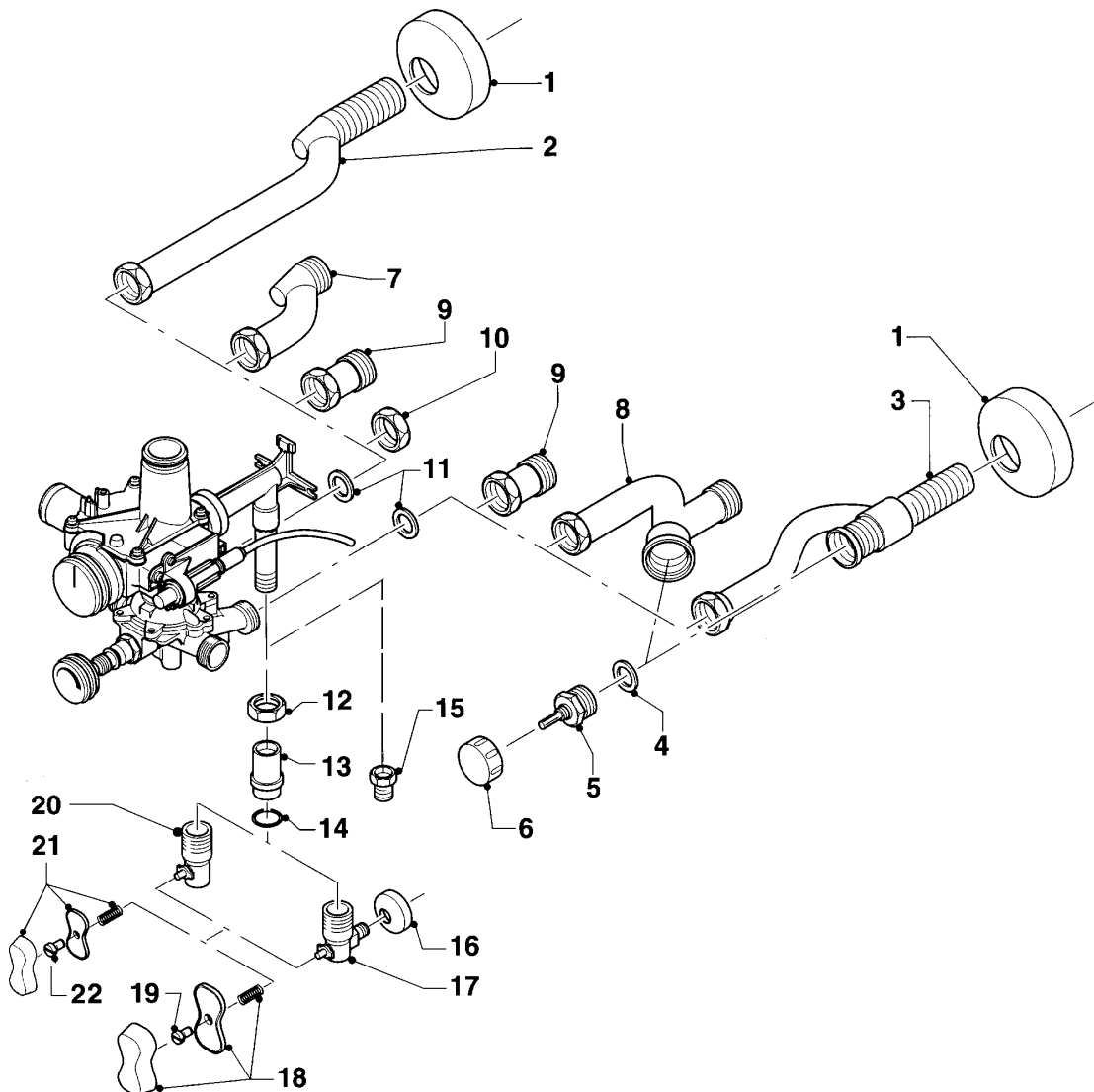
Pos.	Teilenummer	Beschreibung	Hinweis, Bemerkung
00	083960	Warmwasserrohr	nicht dargestellt
01	0020068020	Generator	
02	094110	Rohr	
03	219634	Klammer/O-Ring-set	
04	-	-	Position entfällt für dieses Gerät
05	-	-	Pos. im Wärmetauscher enthalten
06	082676	Gasanschluss	mit Pos. 07 und 08
07	982346	O-Ring	
08	128522	Gassieb	
09	088305	Verschraubung	

-> zum Ersatzteilkauf bei [www.loebbeshop.de](http://www.loebbeshop.de) <-

## Warmwasser-Geyser MAG Kamin (incl. atmoMAG)

MAG 19/2 GXI R1

08b - Hydraulikteile (Anschlusssteile)



01-08-521

-> zum Ersatzteilkauf bei [www.loebbeshop.de](http://www.loebbeshop.de) <-

## Warmwasser-Geyser MAG Kamin (incl. atmoMAG)

MAG 19/2 GXI R1

08b - Hydraulikteile (Anschlusssteile)

Pos.	Teilenummer	Beschreibung	Hinweis, Bemerkung
01	950088	Rosette	
02	081148	Warmwasseranschluss	Unterputz
03	081720	Kaltwasser-Anschlussventil	Unterputz
04	981605	Rechteckdichtring	
05	950057	Ventiloberteil	mit Pos. 04, 06
06	143981	Knopf	
07	081149	Warmwasseranschluss	Überputz
08	081721	Kaltwasser-Anschlussventil	Überputz
09	085017	Verlängerung	für Altinstallationen
10	950017	Kappe	für Direktentnahme
11	981141	Rechteckdichtring (10 St.)	
12	-	-	nicht einzeln lieferbar
13	-	-	nicht einzeln lieferbar
14	982320	O-Ring	für Rp, R/Rp 1/2-Gasanschluss
14	982310	O-Ring	für Rp, R/Rp 3/4-Gasanschluss
15	219227	Reduziernippel	1 x 1/2
16	147004	Rosette (R 1/2)	für R/Rp 1/2-Gasanschluss
16	147002	Rosette (R 3/4)	für R/Rp 3/4-Gasanschluss
17	-	-	R/Rp 3/4, siehe gültige Geräte-Preisliste
18	280876	Griff	für Rp, R/Rp 3/4+1-Gasanschluss
19	116482	Schraube	
20	-	-	R/Rp 1/2, siehe gültige Geräte-Preisliste
21	280875	Griff	für R/Rp 1/2-Gasanschluss
22	700215	Schraube	

-> zum Ersatzteilkauf bei [www.loebbeshop.de](http://www.loebbeshop.de) <-