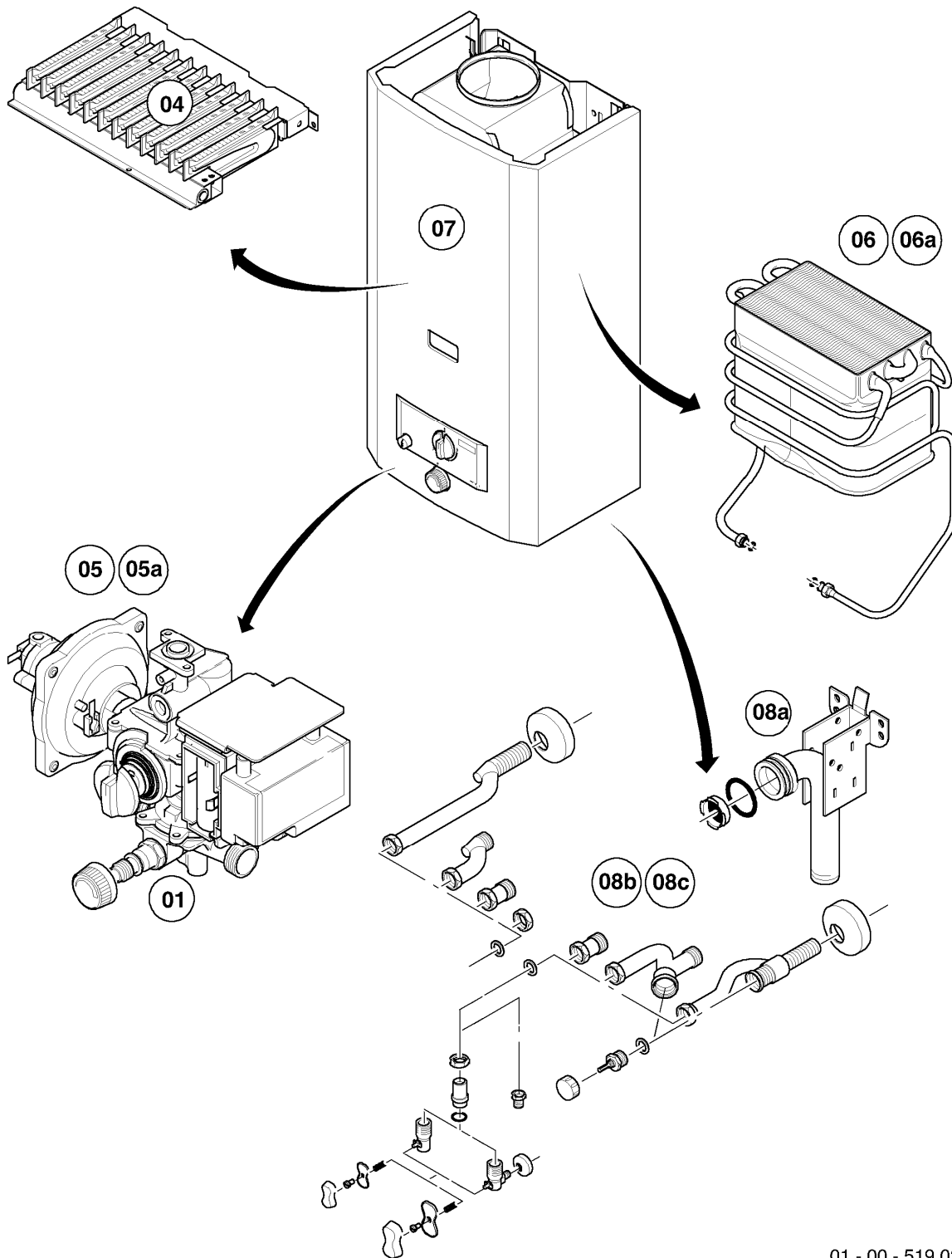


Warmwasser-Geyser MAG Kamin (incl. atmoMAG)

MAG 19/2 XIP

Baugruppenübersicht



01 - 00 - 519.02

-> zum Ersatzteilkauf bei www.loebbeshop.de <-

Warmwasser-Geyser MAG Kamin (incl. atmoMAG)

MAG 19/2 XIP

Baugruppenübersicht

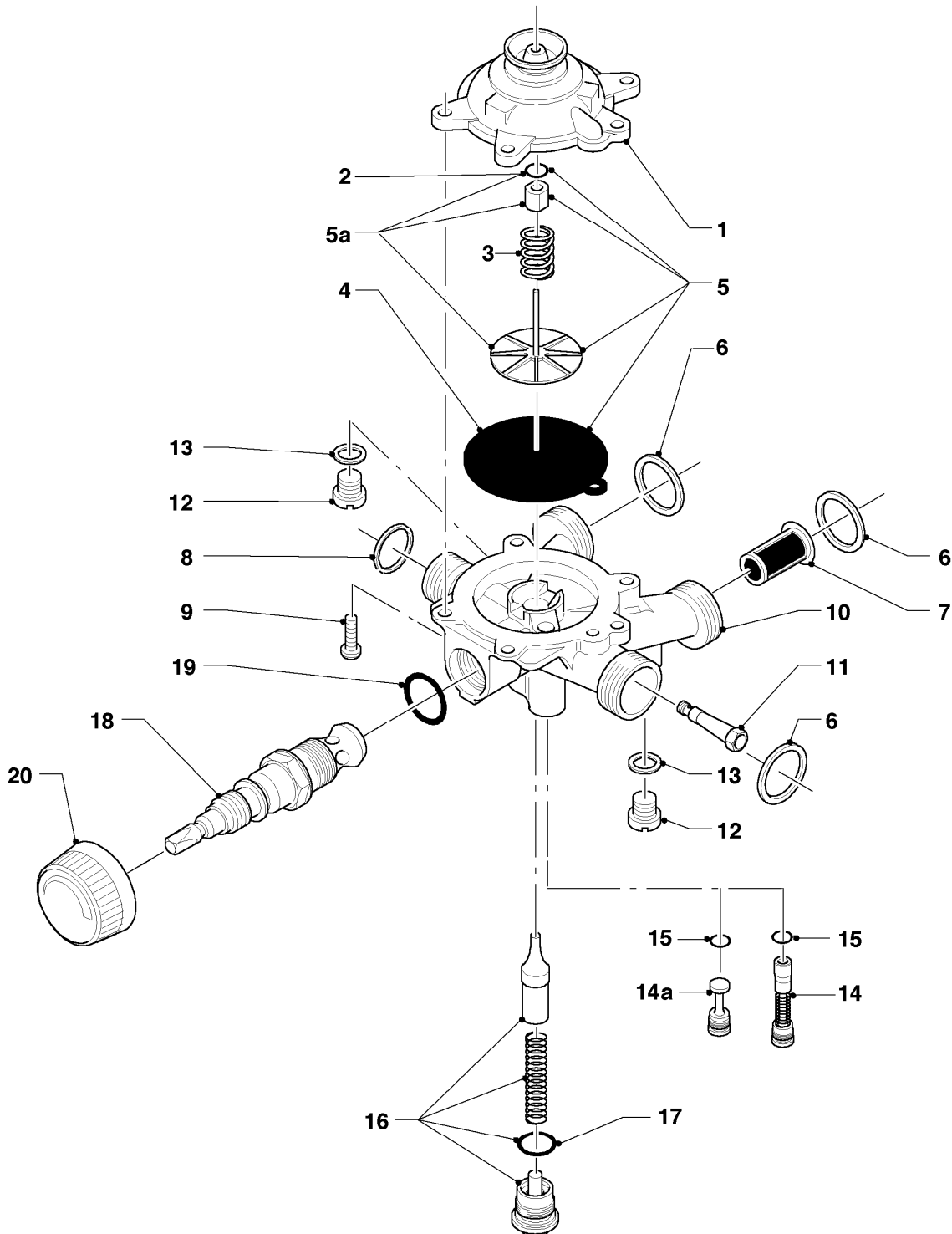
Pos.	Baugruppe
01	Wasserschalter
04	Brenner
05	Gasregelteile (Gasschalter)
06	Wärmetauscher
07	Verkleidungsteile
08a	Hydraulikteile
08b	Hydraulikteile (Anschlusssteile)
08c	Hydraulikteile (Direktzapfung)

-> zum Ersatzteilkauf bei www.loebbeshop.de <-

Warmwasser-Geyser MAG Kamin (incl. atmoMAG)

MAG 19/2 XIP

01 - Wasserschalter



01 - 01 - 005.01

-> zum Ersatzteilkauf bei www.loebbeshop.de <-

Warmwasser-Geyser MAG Kamin (incl. atmoMAG)

MAG 19/2 XIP

01 - Wasserschalter

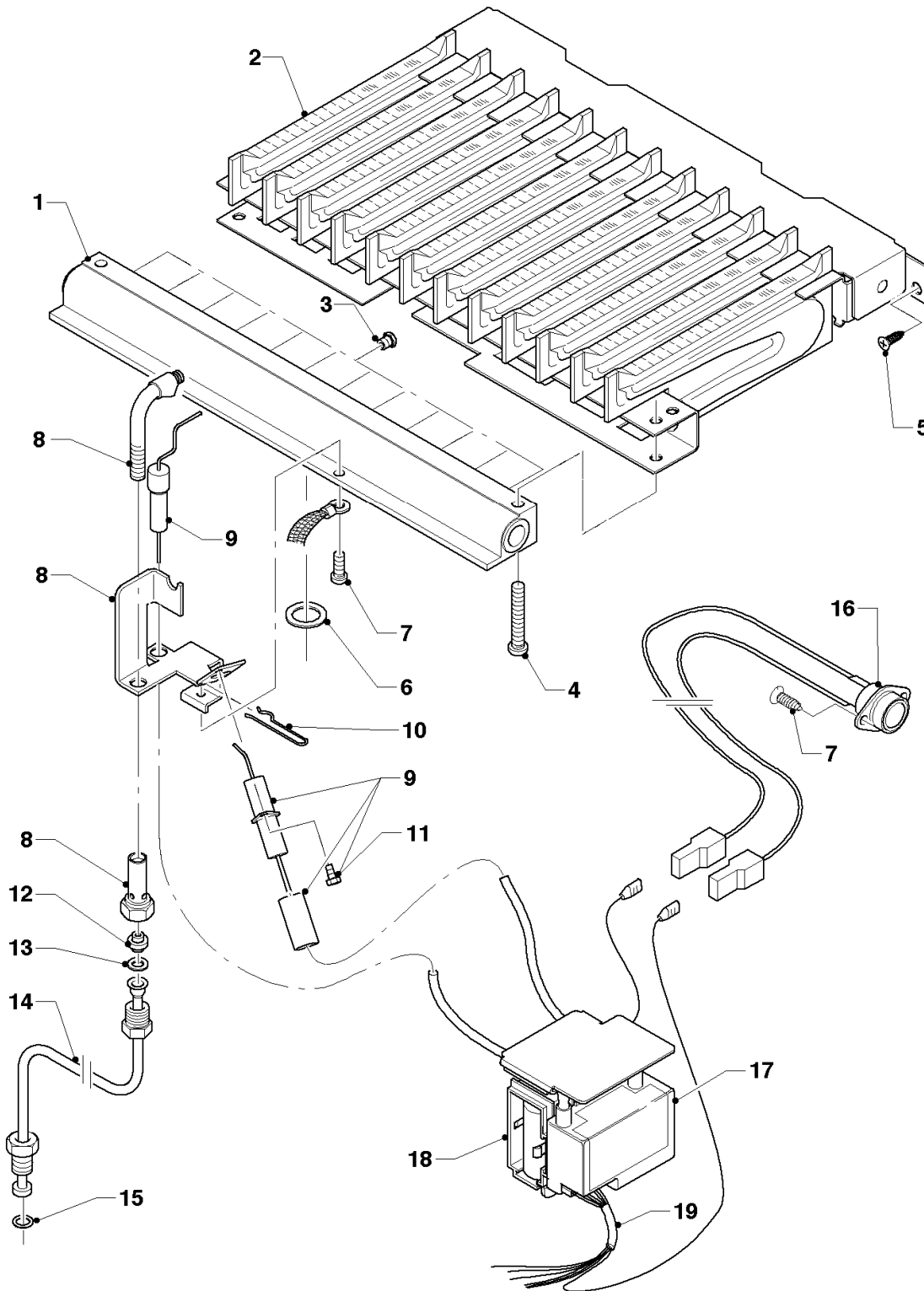
Pos.	Teilenummer	Beschreibung	Hinweis, Bemerkung
01	013062	Wasserschalter-Oberteil	mit Pos. 2
02	982317	O-Ring	
03	104320	Feder	
04	0020107790	Membrane	
05	010362	Membrane (Reparatursatz)	
05a	-	-	Position entfällt für diese Geräte
06	981141	Rechteckdichtring (10 St.)	
07	0020028121	Wassersieb	
08	981143	Rechteckdichtring (10 St.)	
09	118959	Linsenschraube	
10	011272	Wasserschalter	mit Pos. 01 - 09, 11 - 14, 15 - 19
11	012854	Venturidüse	D=2,1 mm
12	010050	Schraube	
13	981159	Rechteckdichtring (10 St.)	
14	203030	Kolben	gelb
14a	-	-	Position entfällt für diese Geräte
15	982484	O-Ring	
16	012946	Wassermengenregler	
17	981163	O-Ring (10 St.)	
18	012546	Temperaturwähler	
19	981175	O-Ring (10 St.)	
20	114278	Knopf	

-> zum Ersatzteilkauf bei www.loebbeshop.de <-

Warmwasser-Geyser MAG Kamin (incl. atmoMAG)

MAG 19/2 XIP

04 - Brenner



01 - 04 - 015.01

-> zum Ersatzteilkauf bei www.loebbeshop.de <-

Warmwasser-Geyser MAG Kamin (incl. atmoMAG)

MAG 19/2 XIP

04 - Brenner

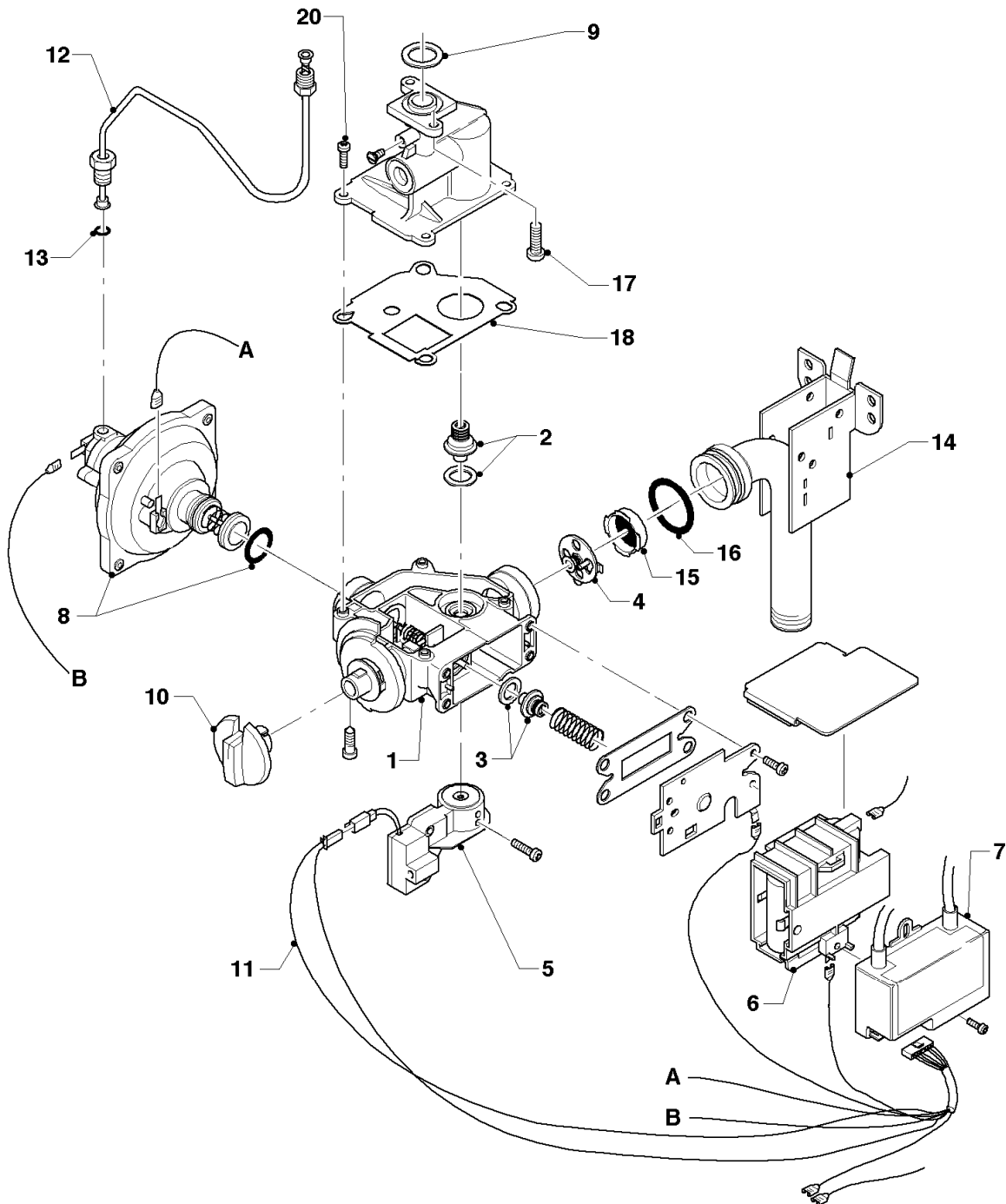
Pos.	Teilenummer	Beschreibung	Hinweis, Bemerkung
01	126727	Kammerträger	mit Pos. 06
02	042023	Kammergruppe	
03	291202	Brennerdüse (12 St.)	E (H), D= 1,18 mm
03	291207	Brennerdüse, Set a 14 St.	LL (L), D= 1,45 mm
03	291203	Brennerdüse (12 St.)	P (PB), D= 0,72 mm
04	105831	Zylinderschraube (10 St.)	
05	105832	Blechschrabe (10 St.)	
06	981125	Dichtung (10 St.)	
07	105835	Zylinderschraube (10 St.)	
08	042184	Zündbrenner	mit Pos. 09, 10, 13
09	090718	Zünderlektrode	
10	-	-	nicht einzeln lieferbar
11	105835	Zylinderschraube (10 St.)	
12	040548	Brennerdüse (Zündung) D=0,40 mm	E, LL (H,L), D= 0,40 mm
12	0020078903	Brennerdüse (Zündung)	P (PB), D= 0,23 mm
13	981145	Rechteckdichtring (10 St.)	
14	023909	Zündgasrohr	
15	981547	Rechteckdichtring	
16	101176	Temperaturbegrenzer	
17	100568	Gasfeuerungsautomat	
18	295166	Batteriegehäuse	
19	256071	Kabelbaum	

-> zum Ersatzteilkauf bei www.loebbeshop.de <-

Warmwasser-Geyser MAG Kamin (incl. atmoMAG)

MAG 19/2 XIP

05 - Gasregelteile (Gasschalter)



01 - 02 - 008.01

-> zum Ersatzteilkauf bei www.loebbeshop.de <-

Warmwasser-Geyser MAG Kamin (incl. atmoMAG)

MAG 19/2 XIP

05 - Gasregelteile (Gasschalter)

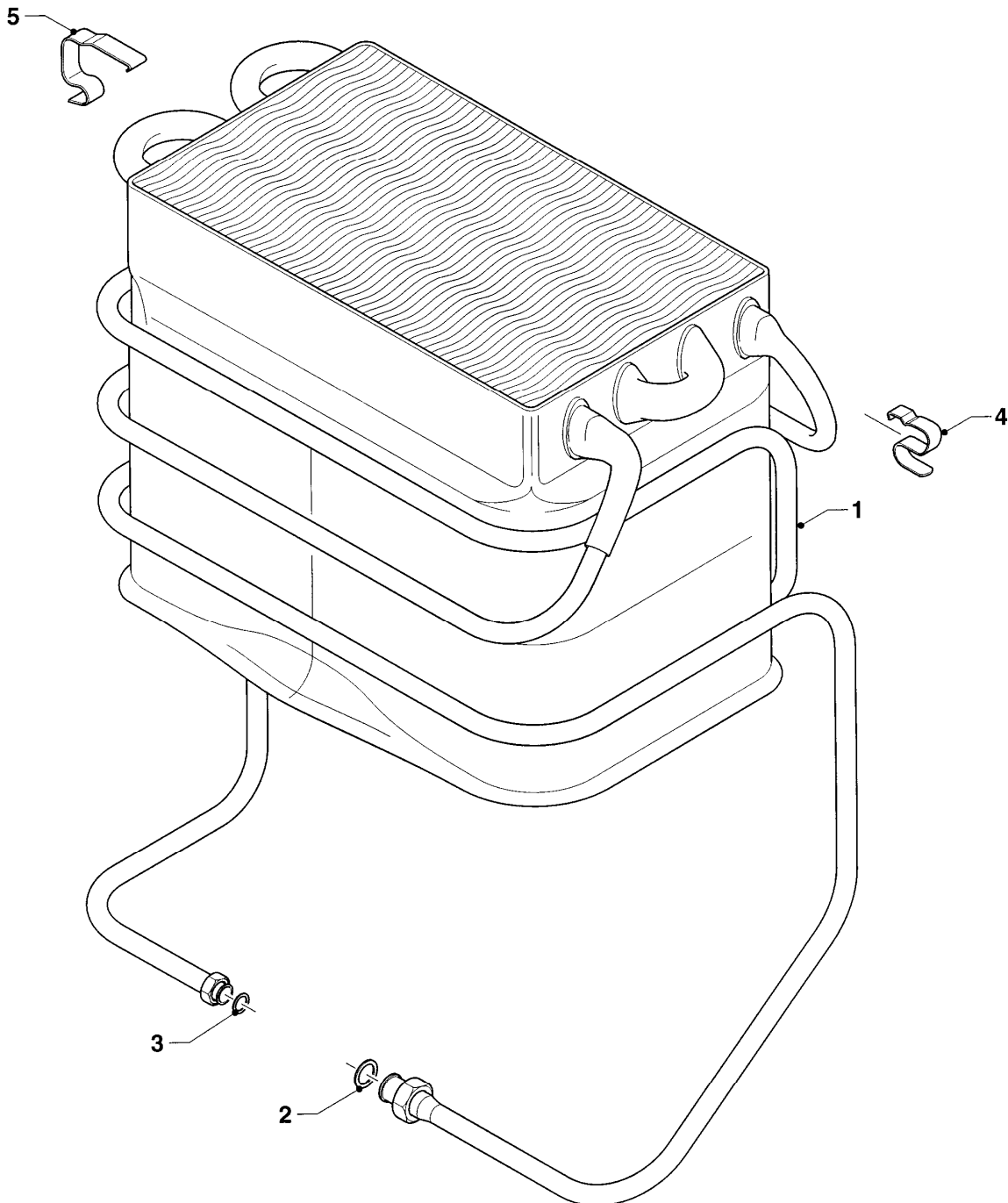
Pos.	Teilenummer	Beschreibung	Hinweis, Bemerkung
01	053395	Gasarmatur mit Sektorenblende	E,LL (H,L), mit Pos. 02, 03, 17 - 20
01	053396	Gasarmatur mit Sektorenblende	P (PB), mit Pos. 02, 03, 17 - 20
02	021701	Wassermangelventil	E,LL (H,L)
02	021703	Wassermangelventil	B/P (PB)
03	020673	Hauptgasventil	E,LL (H,L)
03	020676	Hauptgasventil	B/P (PB)
04	149505	Sektorenblende	
05	257943	Schalter	
06	295166	Batteriegehäuse	
07	100568	Gasfeuerungsautomat	
08	014661	Ventil	
09	981125	Dichtung (10 St.)	
10	114277	Knopf	
11	256071	Kabelbaum	
12	023909	Zündgasrohr	siehe Baugruppe 04
13	981547	Rechteckdichtring	
14	082676	Gasanschluss	
15	128522	Gassieb	
16	982346	O-Ring	
17	118936	Zylinderschraube KS/S	
18	980618	Dichtung	
19	980617	Dichtung	
20	118889	Flachkopfschraube	

-> zum Ersatzteilkauf bei www.loebbeshop.de <-

Warmwasser-Geyser MAG Kamin (incl. atmoMAG)

MAG 19/2 XIP

06 - Wärmetauscher



01-06-508

-> zum Ersatzteilkauf bei www.loebbeshop.de <-

Warmwasser-Geyser MAG Kamin (incl. atmoMAG)

MAG 19/2 XIP

06 - Wärmetauscher

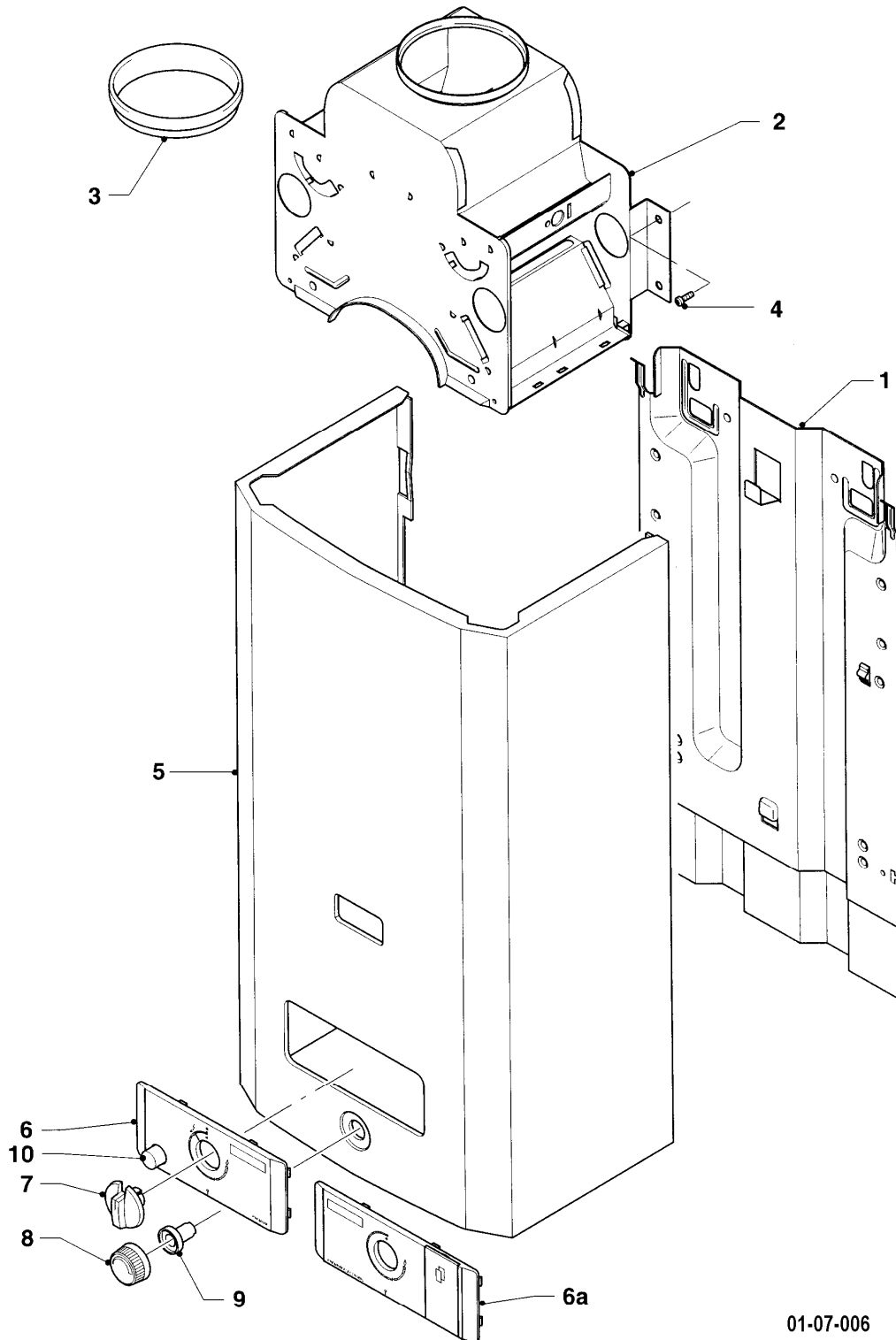
Pos.	Teilenummer	Beschreibung	Hinweis, Bemerkung
01	061637	Heizkörper	mit Pos. 02, 03
01	0020085125	Heizkörper (beschichtet)	mit Pos. 02, 03
02	981140	Rechteckdichtring 3/4 (10 St.)	3/4 zwischen Reduzierstück und Wasserschalter
02	981129	Rechteckdichtring 3/8 (10 St.)	3/8 zwischen Heizkörper und Reduzierstück
03	981142	Rechteckdichtring (10 St.)	
04	139702	Klemmfeder Set (10 St.)	
05	139702	Klemmfeder Set (10 St.)	

-> zum Ersatzteilkauf bei www.loebbeshop.de <-

Warmwasser-Geyser MAG Kamin (incl. atmoMAG)

MAG 19/2 XIP

07 - Verkleidungsteile



01-07-006

-> zum Ersatzteilkauf bei www.loebbeshop.de <-

Warmwasser-Geyser MAG Kamin (incl. atmoMAG)

MAG 19/2 XIP

07 - Verkleidungsteile

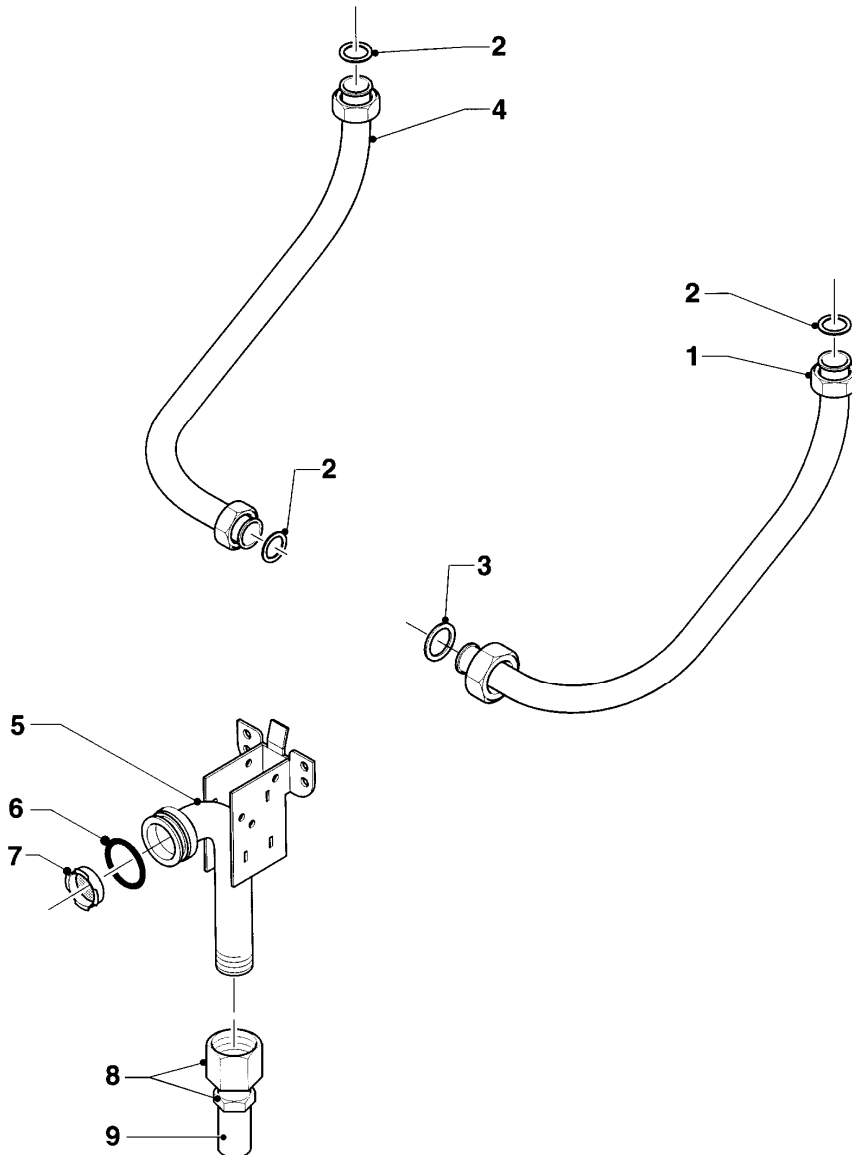
Pos.	Teilenummer	Beschreibung	Hinweis, Bemerkung
00	153198	Leitblech	nicht dargestellt
01	074412	Rückwand	
02	075085	Strömungssicherung	
03	-	-	Position entfällt für diese Geräte
04	105832	Blechschraube (10 St.)	
05	067318	Mantel	mit Pos. 09
06	-	-	Position entfällt für diese Geräte
06a	077930	Blende	
07	114277	Knopf	
08	114278	Knopf	
09	0020107726	Hülse	
10	114281	Knopf	

-> zum Ersatzteilkauf bei www.loebbeshop.de <-

Warmwasser-Geyser MAG Kamin (incl. atmoMAG)

MAG 19/2 XIP

08a - Hydraulikteile



01-08-512

-> zum Ersatzteilkauf bei www.loebbeshop.de <-

Warmwasser-Geyser MAG Kamin (incl. atmoMAG)

MAG 19/2 XIP

08a - Hydraulikteile

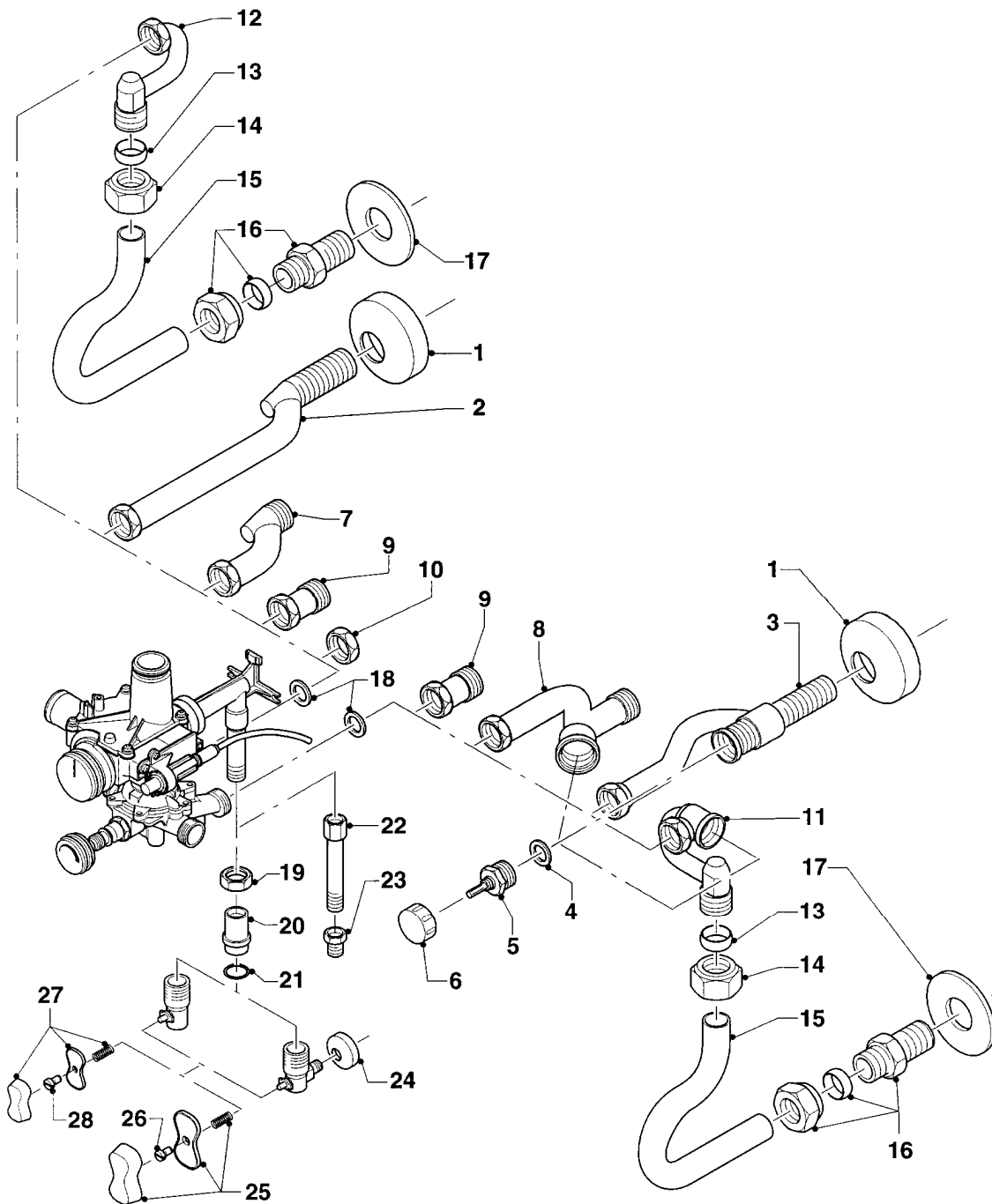
Pos.	Teilenummer	Beschreibung	Hinweis, Bemerkung
01	-	-	Position entfällt für diese Geräte
02	981142	Rechteckdichtring (10 St.)	
03	981140	Rechteckdichtring 3/4 (10 St.)	
04	-	-	Position entfällt für diese Geräte
05	082676	Gasanschluss	mit Pos. 06, 07
06	982346	O-Ring	
07	128522	Gassieb	
08	088305	Verschraubung	
09	080047	Rohr	

-> zum Ersatzteilkauf bei www.loebbeshop.de <-

Warmwasser-Geyser MAG Kamin (incl. atmoMAG)

MAG 19/2 XIP

08b - Hydraulikteile (Anschlusssteile)



01 - 08 - 004

-> zum Ersatzteilkauf bei www.loebbeshop.de <-

Warmwasser-Geyser MAG Kamin (incl. atmoMAG)

MAG 19/2 XIP

08b - Hydraulikteile (Anschlussteile)

Pos.	Teilenummer	Beschreibung	Hinweis, Bemerkung
01	950088	Rosette	
02	081148	Warmwasseranschluss	Unterputz
03	081720	Kaltwasser-Anschlussventil	Unterputz, mit Pos. 04 - 06
04	981605	Rechteckdichtring	
05	950057	Ventiloberteil	
06	143981	Knopf	
07	081149	Warmwasseranschluss	Überputz
08	081721	Kaltwasser-Anschlussventil	Überputz, mit Pos. 04 - 06
09	085017	Verlängerung	auf vorhandene Altinstallation
10	950017	Kappe	bei Verwendung als Direktzapfer
11	081723	Kaltwasser-Anschlussventil	mit Pos. 04 - 06
12	081153	Warmwasseranschluss	
13	980410	Dichtring	für 15er Rohr
14	111328	Überwurfmutter	für Quetschverschraubung R 1/2
15	193006	Rohr	auf Altinstallationen
16	083408	Quetschverschraubung R 1/2	R 1/2 für Rohr 15 mm
17	147031	Rosette	
18	981141	Rechteckdichtring (10 St.)	
19	-	-	nicht einzeln lieferbar
20	-	-	nicht einzeln lieferbar
21	982320	O-Ring	für Rp, R/RP 1-Gasanschluß
21	982310	O-Ring	für Rp, R/RP 3/4 Gasanschluß
21	982316	O-Ring	für Rp, R/RP 1-Gasanschluß
23	219227	Reduziernippel	R 1xG 1/2
24	-	-	nicht mehr lieferbar
24a	009294	Gas-Eckhahn R 1/2	Zubehörartikel, nicht als Ersatzteil lieferbar
24b	147004	Rosette (R 1/2)	für Rp, R/RP 1/2-Gasanschluß
24b	147002	Rosette (R 3/4)	für Rp, R/RP 3/4 Gasanschluß
24b	147003	Rosette (R 1)	für Rp, R/RP 1-Gasanschluß
25	280876	Griff	für Rp, R/RP 3/4 + 1-Gasanschlußhahn
26	116482	Schraube	für Rp, R/RP 3/4 + 1-Gasanschlußhahn
26a	104282	Feder	für Rp, R/RP 3/4 + 1-Gasanschlußhahn
27	280875	Griff	für Rp, R/RP 1/2-Gasanschlußhahn
28	700215	Schraube	für Rp, R/RP 1/2-Gasanschlußhahn

-> zum Ersatzteilkauf bei www.loebbeshop.de <-

Warmwasser-Geyser MAG Kamin (incl. atmoMAG)

MAG 19/2 XIP

08b - Hydraulikteile (Anschlusssteile)

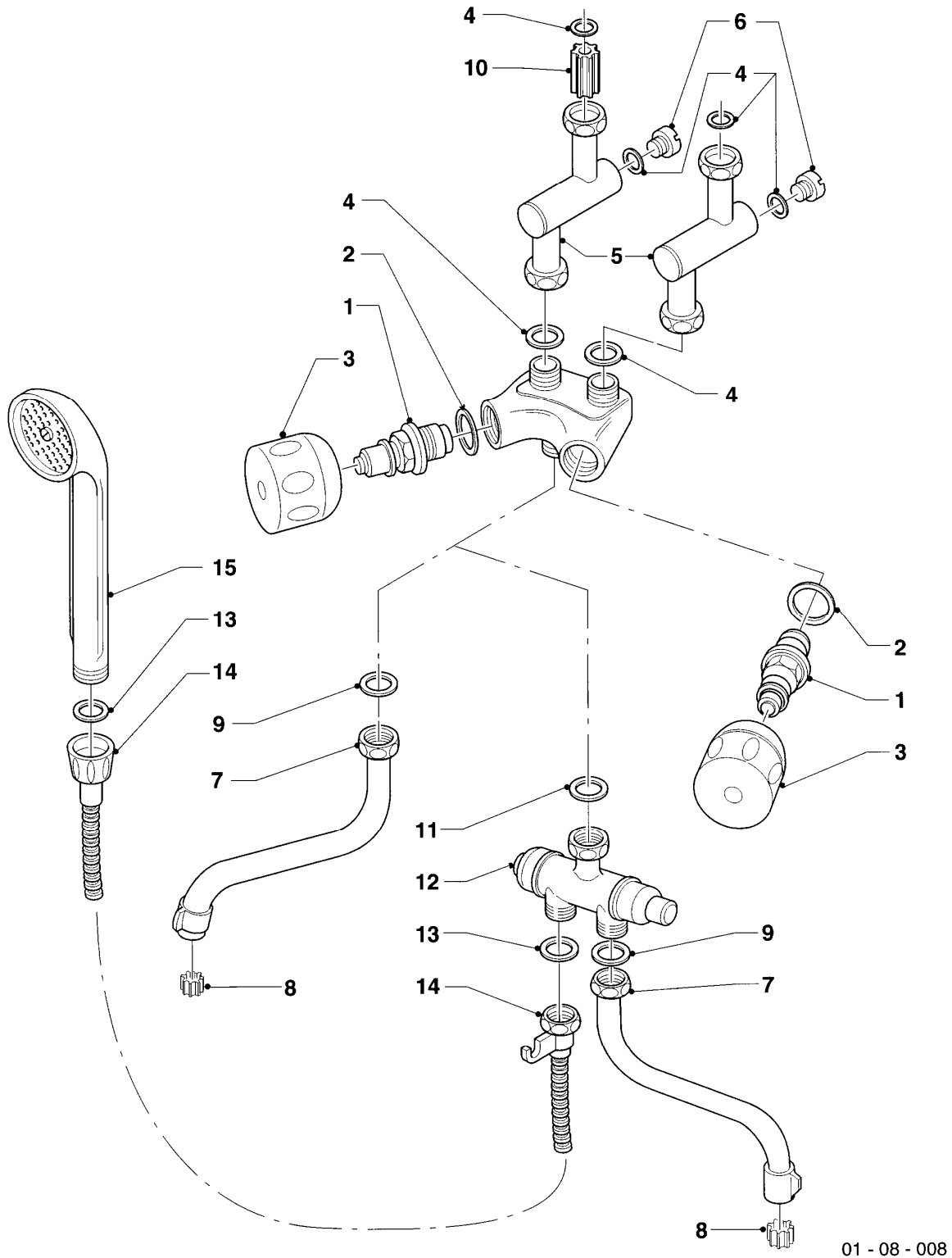
Pos.	Teilenummer	Beschreibung	Hinweis, Bemerkung
28a	104292	Feder	für Rp, R/RP 1/2-Gasanschlußhahn

-> zum Ersatzteilkauf bei www.loebbeshop.de <-

Warmwasser-Geyser MAG Kamin (incl. atmoMAG)

MAG 19/2 XIP

08c - Hydraulikteile (Direktzapfung)



-> zum Ersatzteilkauf bei www.loebbeshop.de <-

Warmwasser-Geyser MAG Kamin (incl. atmoMAG)

MAG 19/2 XIP

08c - Hydraulikteile (Direktzapfung)

Pos.	Teilenummer	Beschreibung	Hinweis, Bemerkung
01	012755	Ventiloberteil	mit Pos. 02
02	981509	Rechteckdichtring	
03	280879	Griffe	rot + blau
04	981159	Rechteckdichtring (10 St.)	
05	084958	Verbindungsstück	
06	010050	Schraube	
07	009053	Schwenkauslauf 150 mm f. MAG	Zubehörartikel, nicht über Ersatzteil-Store bestellbar
07	009060	Schwenkauslauf 250 mm f. MAG	Zubehörartikel, nicht über Ersatzteil-Store bestellbar
08	950210	Strahlregler	
09	981165	O-Ring (10 St.)	
10	235024	Drosseleinsatz	
11	981161	Rechteckdichtring (10 St.)	
12	950183	Weiche	
13	980313	Rechteckdichtring	
14	950002	Brauseschlauch	
15	083210	Handbrause	

-> zum Ersatzteilkauf bei www.loebbeshop.de <-