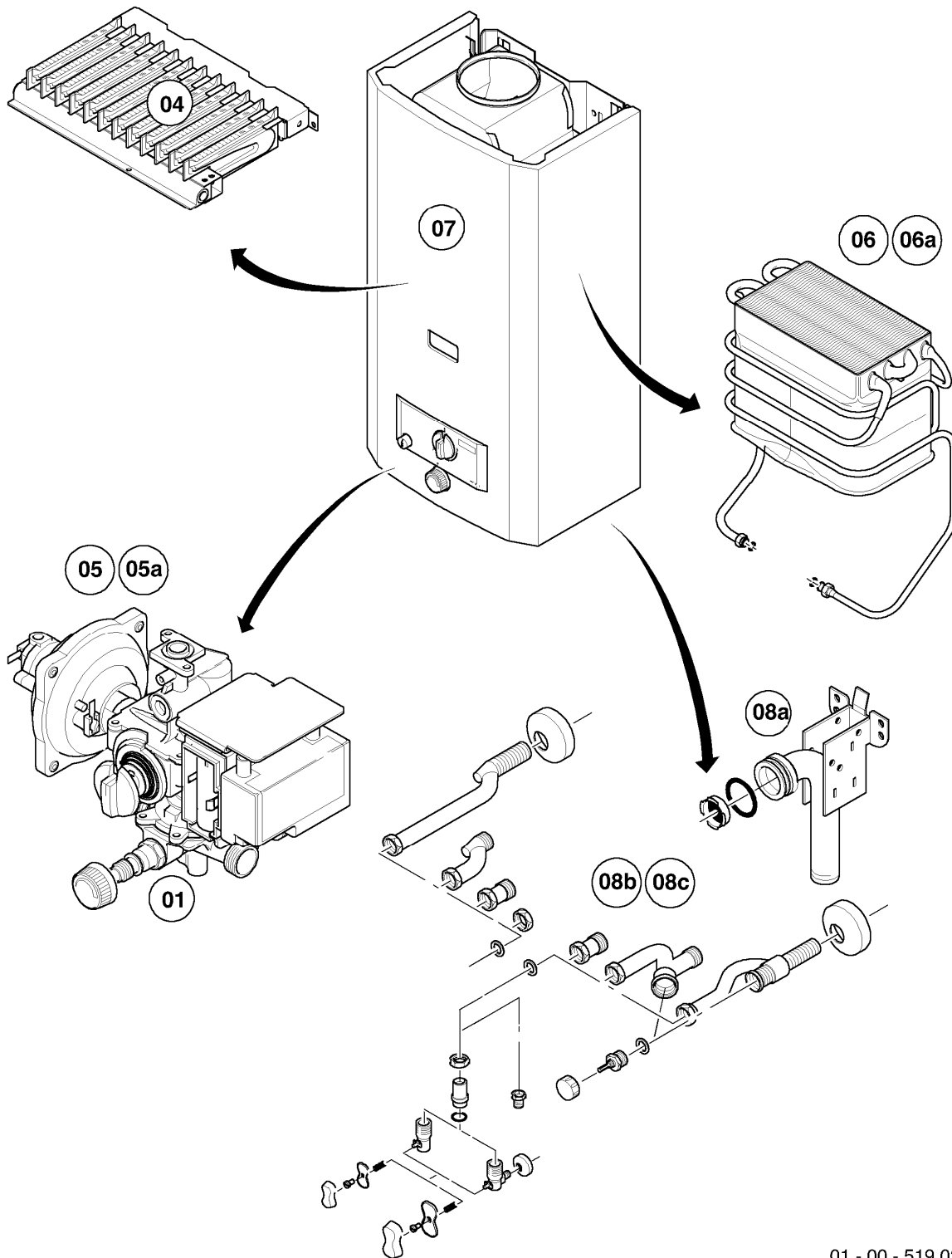


# Warmwasser-Geyser MAG Kamin (incl. atmoMAG)

MAG 19/2 XI R1

Baugruppenübersicht



01 - 00 - 519.02

-> zum Ersatzteilkauf bei [www.loebbeshop.de](http://www.loebbeshop.de) <-

## Warmwasser-Geyser MAG Kamin (incl. atmoMAG)

MAG 19/2 XI R1

Baugruppenübersicht

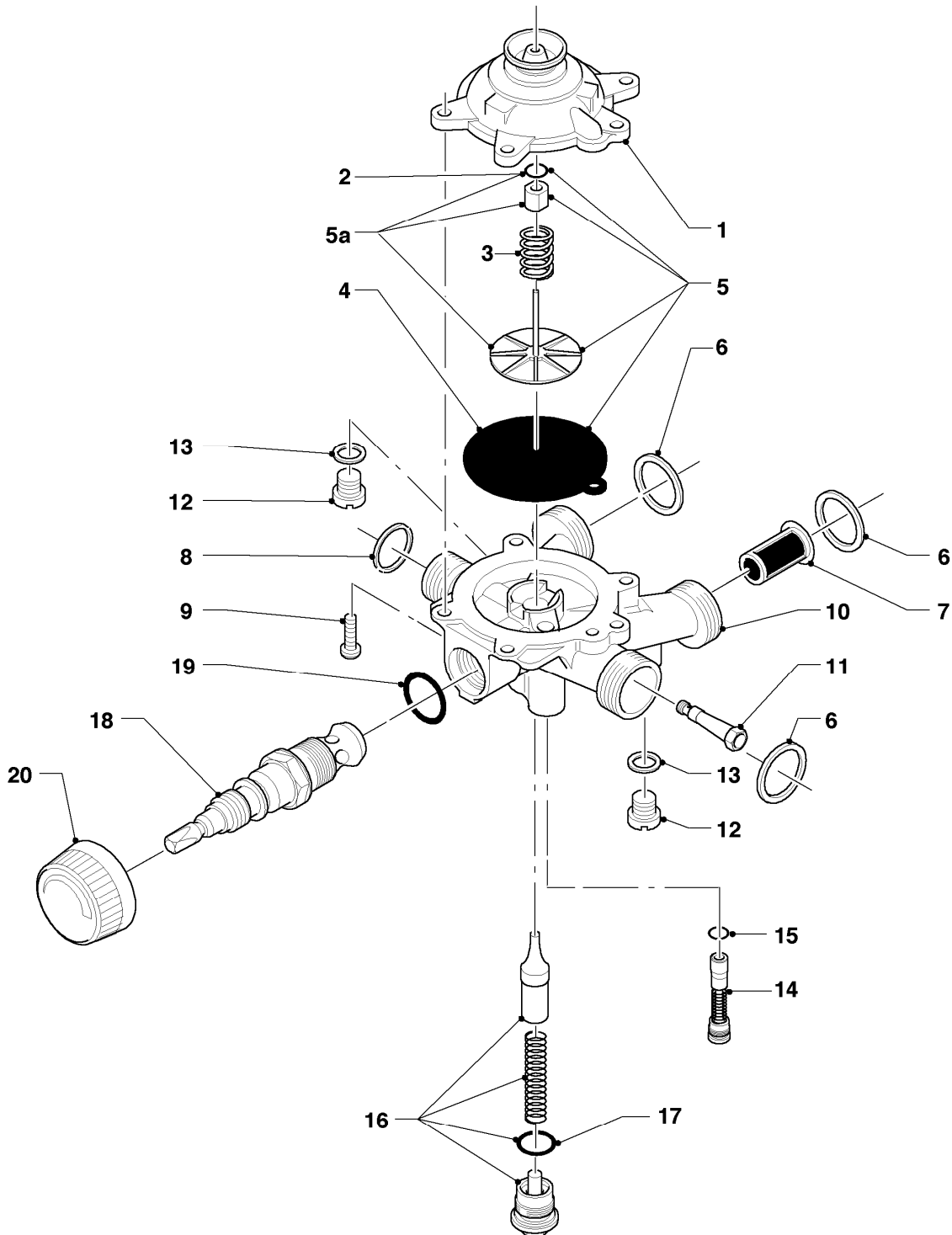
Pos.	Baugruppe
01	Wasserschalter
04	Brenner
05	Gasregelteile
06	Wärmetauscher
07	Verkleidungsteile
08a	Hydraulikteile
08b	Hydraulikteile (Anschlusssteile)
08c	Direktzapfung

-> zum Ersatzteilkauf bei [www.loebbeshop.de](http://www.loebbeshop.de) <-

# Warmwasser-Geyser MAG Kamin (incl. atmoMAG)

MAG 19/2 XI R1

01 - Wasserschalter



01 - 01 - 515

-> zum Ersatzteilkauf bei [www.loebbeshop.de](http://www.loebbeshop.de) <-

## Warmwasser-Geyser MAG Kamin (incl. atmoMAG)

MAG 19/2 XI R1

01 - Wasserschalter

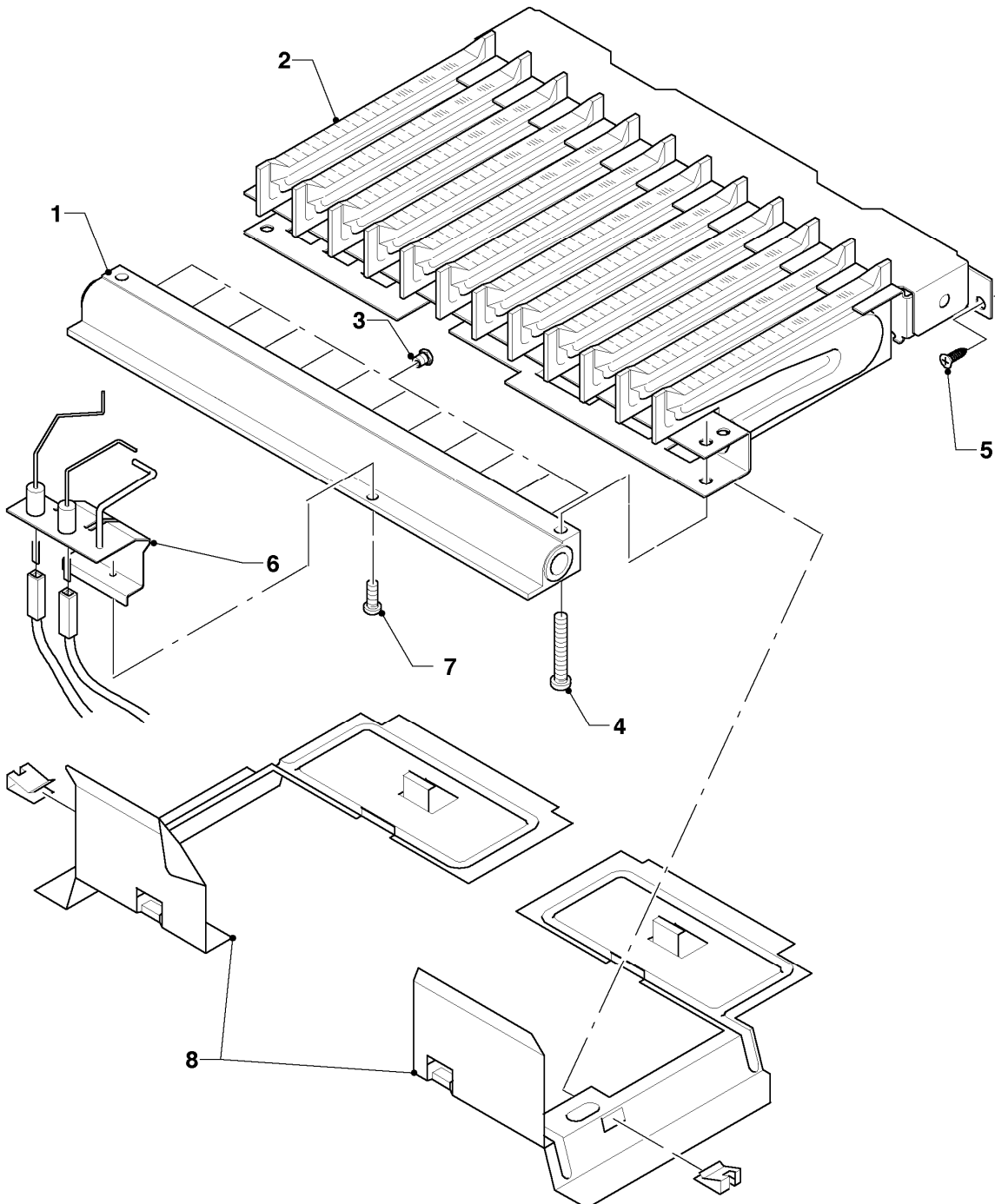
Pos.	Teilenummer	Beschreibung	Hinweis, Bemerkung
01	013062	Wasserschalter-Oberteil	mit Pos. 02
02	982317	O-Ring	
03	104320	Feder	
04	010377	Membrane	
05	140354	Reparatursatz	mit Pos. 02, 03, 04
05a	-	-	Position entfällt
06	981141	Rechteckdichtring (10 St.)	
07	0020028121	Wassersieb	
08	981143	Rechteckdichtring (10 St.)	
09	118959	Linsenschraube	
10	011302	Wasserschalter	mit Pos. 01-09, 11-19
11	012854	Venturidüse	D=2,1mm
12	010050	Schraube	
13	981159	Rechteckdichtring (10 St.)	
14	203030	Kolben	gelb
15	982484	O-Ring	
16	012946	Wassermengenregler	
17	981163	O-Ring (10 St.)	
18	131924	Spindel-Temperaturwähler	
19	981175	O-Ring (10 St.)	
20	114294	Knopf	

-> zum Ersatzteilkauf bei [www.loebbeshop.de](http://www.loebbeshop.de) <-

## Warmwasser-Geyser MAG Kamin (incl. atmoMAG)

MAG 19/2 XI R1

04 - Brenner



01 - 04 - 529.01

-> zum Ersatzteilkauf bei [www.loebbeshop.de](http://www.loebbeshop.de) <-

## Warmwasser-Geyser MAG Kamin (incl. atmoMAG)

MAG 19/2 XI R1

04 - Brenner

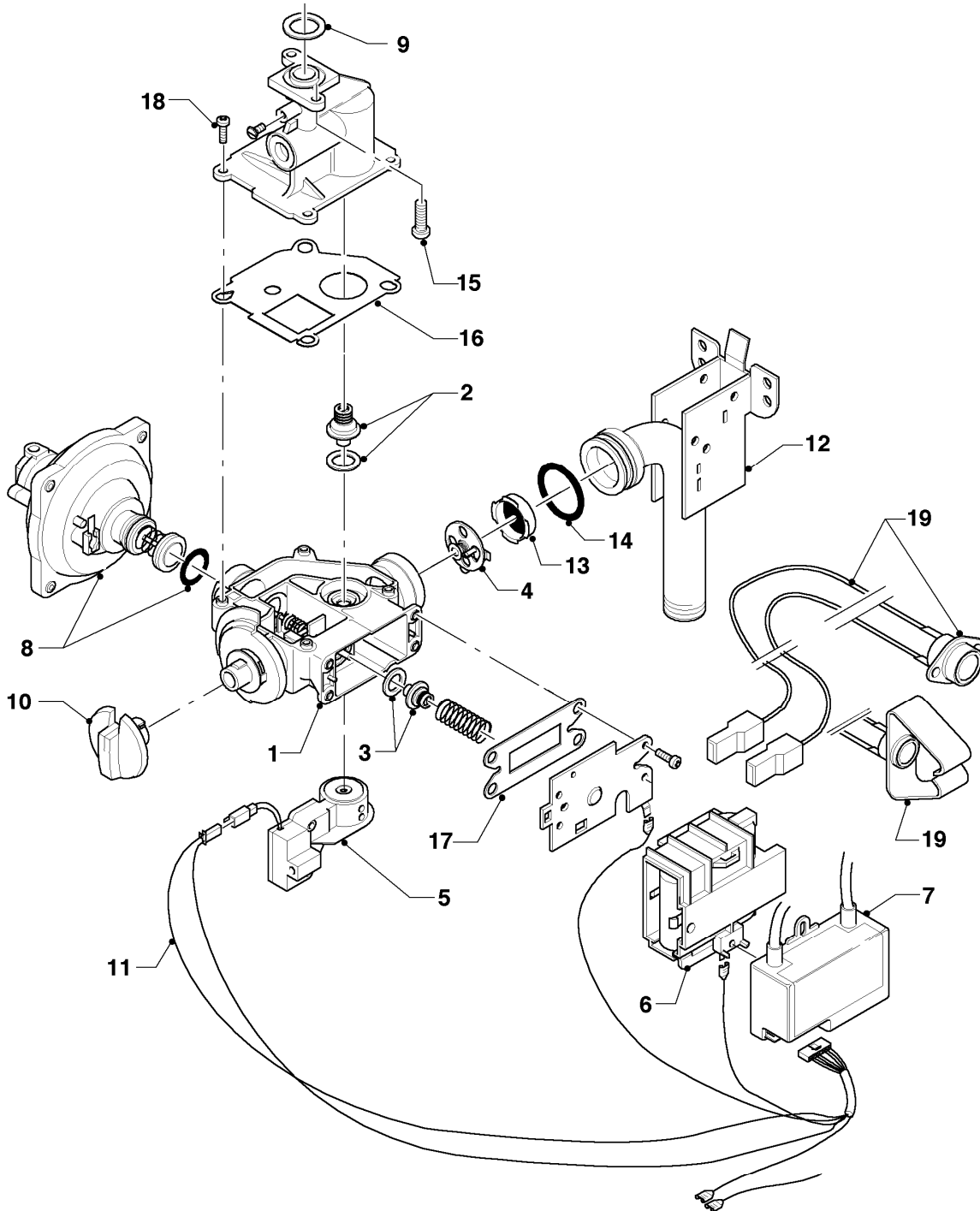
Pos.	Teilenummer	Beschreibung	Hinweis, Bemerkung
01	126766	Kammerträger	
02	042023	Kammergruppe	
03	291207	Brennerdüse, Set a 14 St.	LL, D=1,45mm
03	291202	Brennerdüse (12 St.)	E, D=1,18mm
03	291203	Brennerdüse (12 St.)	P, D=0,72mm
04	105831	Zylinderschraube (10 St.)	Mengenpack 10 Stück
05	105832	Blechschrabe (10 St.)	Mengenpack 10 Stück
06	090726	Elektrode (Zündung + Überwachung)	
07	105833	Zylinderschraube (10 St.)	Mengenpack 10 Stück
08	153198	Leitblech	

-> zum Ersatzteilkauf bei [www.loebbeshop.de](http://www.loebbeshop.de) <-

# Warmwasser-Geyser MAG Kamin (incl. atmoMAG)

MAG 19/2 XI R1

05 - Gasregelteile



01 - 02 - 509

-> zum Ersatzteilkauf bei [www.loebbeshop.de](http://www.loebbeshop.de) <-

## Warmwasser-Geyser MAG Kamin (incl. atmoMAG)

MAG 19/2 XI R1

05 - Gasregelteile

Pos.	Teilenummer	Beschreibung	Hinweis, Bemerkung
01	053544	Gasarmatur	E, LL, mit Pos. 02-05, 09, 14, 16-18
01	053546	Gasarmatur	P, mit Pos. 02-05, 09, 14, 16-18
02	021902	Wassermangelventil	E, LL
02	021904	Wassermangelventil	E, LL
03	023501	Hauptgasventil	E, LL
03	023503	Hauptgasventil	P
04	149505	Sektorenblende	
05	257943	Schalter	
06	295166	Batteriegehäuse	
07	100569	Gasfeuerungsautomat	
08	050594	Ventil Servoventil P (PB)	P
08	050595	Ventil Servoventil E (H)	E,LL
09	981125	Dichtung (10 St.)	Mengenpack 10 Stück
10	114277	Knopf	
11	256230	Kabelbaum	
12	-	-	siehe Baugruppe 08 Hydraulikteile
13	128522	Gassieb	
14	982346	O-Ring	
15	118936	Zylinderschraube KS/S	
16	980618	Dichtung	
17	980617	Dichtung	
18	118889	Flachkopfschraube	
19	253568	Temperaturbegrenzer	

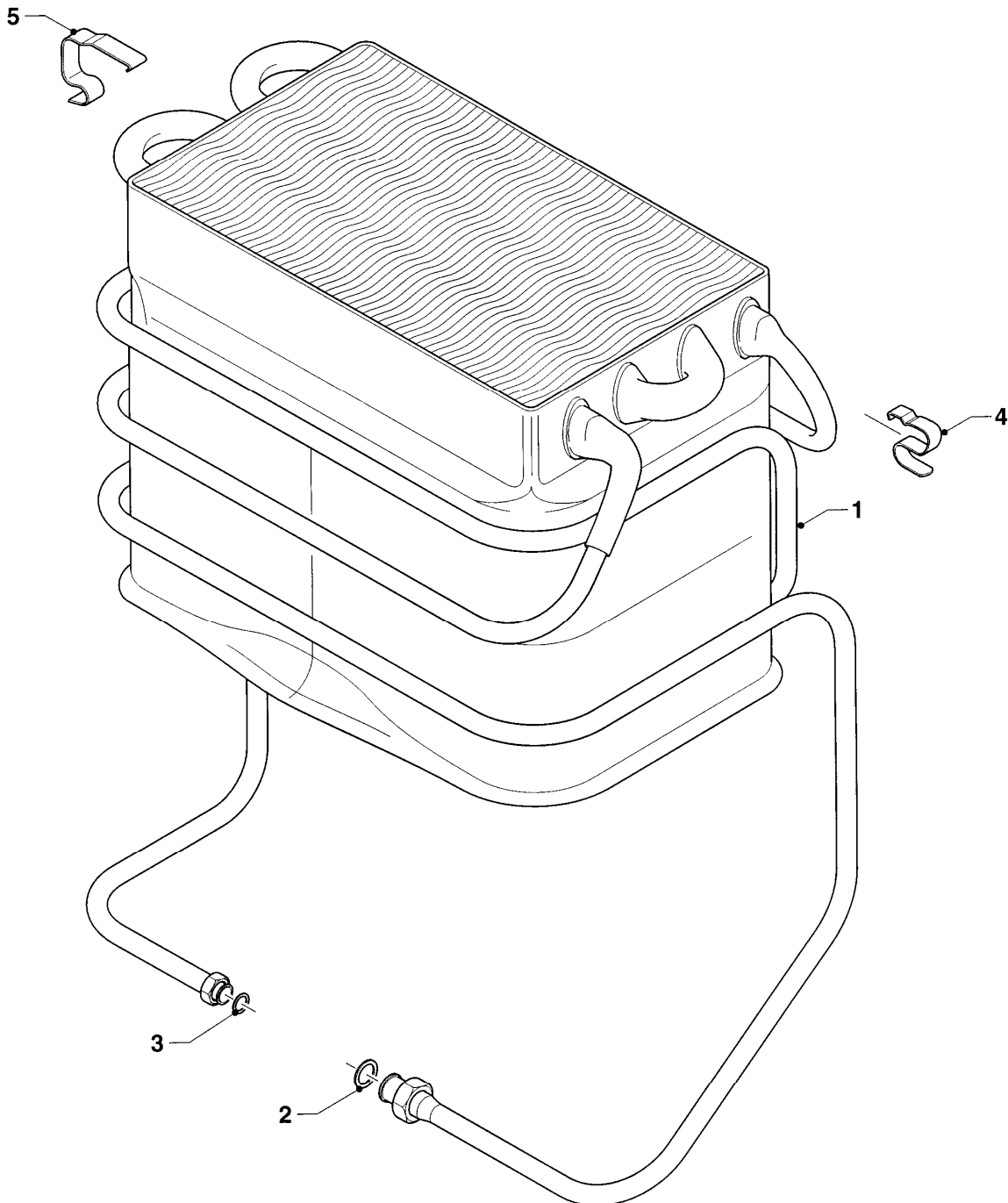
-> zum Ersatzteilkauf bei [www.loebbeshop.de](http://www.loebbeshop.de) <-



## Warmwasser-Geyser MAG Kamin (incl. atmoMAG)

MAG 19/2 XI R1

06 - Wärmetauscher



01-06-508

-> zum Ersatzteilkauf bei [www.loebbeshop.de](http://www.loebbeshop.de) <-

## Warmwasser-Geyser MAG Kamin (incl. atmoMAG)

MAG 19/2 XI R1

06 - Wärmetauscher

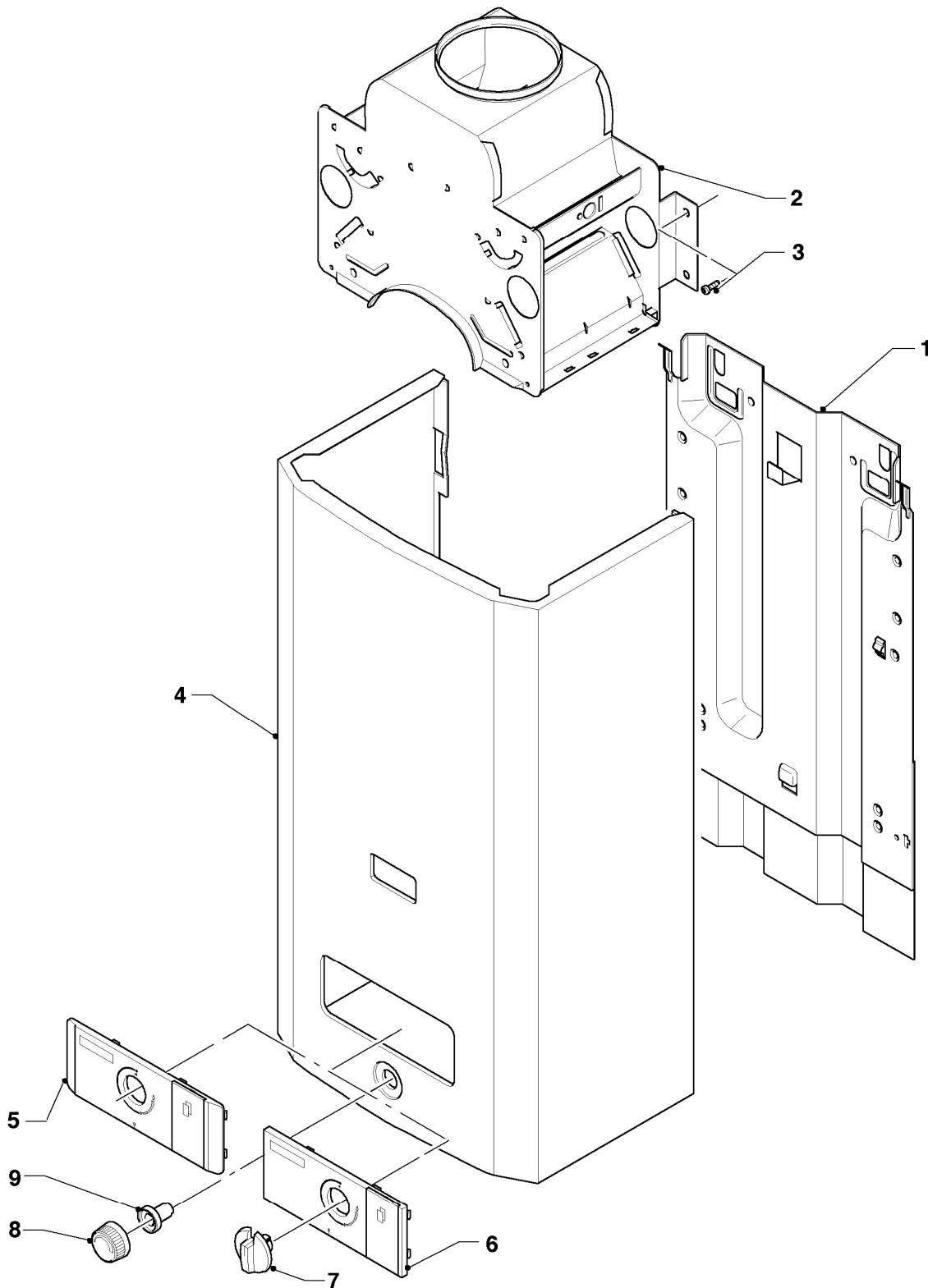
Pos.	Teilenummer	Beschreibung	Hinweis, Bemerkung
01	061637	Heizkörper	mit Pos. 02,03
01	0020085125	Heizkörper (beschichtet)	mit Pos. 02,03
02	981140	Rechteckdichtring 3/4 (10 St.)	3/4 zwischen Reduzierstück und Wasserschalter
02	981129	Rechteckdichtring 3/8 (10 St.)	3/8 zwischen Heizkörper und Reduzierstück
03	981142	Rechteckdichtring (10 St.)	
04	139702	Klemmfeder Set (10 St.)	
05	139702	Klemmfeder Set (10 St.)	

-> zum Ersatzteilkauf bei [www.loebbeshop.de](http://www.loebbeshop.de) <-

## Warmwasser-Geyser MAG Kamin (incl. atmoMAG)

MAG 19/2 XI R1

07 - Verkleidungsteile



01 - 07 - 545

-> zum Ersatzteilkauf bei [www.loebbeshop.de](http://www.loebbeshop.de) <-

## Warmwasser-Geyser MAG Kamin (incl. atmoMAG)

MAG 19/2 XI R1

07 - Verkleidungsteile

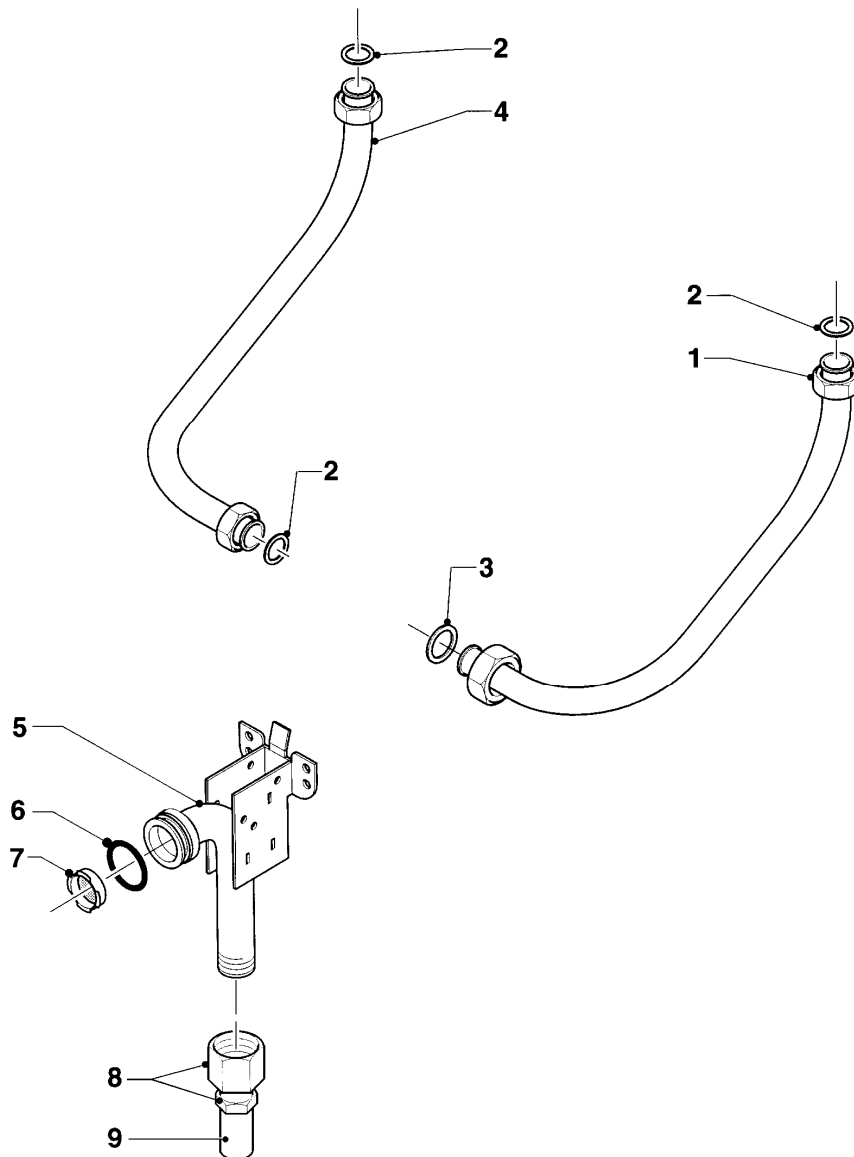
Pos.	Teilenummer	Beschreibung	Hinweis, Bemerkung
00	153198	Leitblech	nicht dargestellt
01	074412	Rückwand	
02	075085	Strömungssicherung	
03	105832	Blehschraube (10 St.)	Mengenpack 10 Stück
04	067318	Mantel	
05	077975	Blende	
06	-	-	Bauteil trifft für dieses Gerät nicht zu
07	114277	Knopf	
08	114278	Knopf	
09	0020107726	Hülse	

-> zum Ersatzteilkauf bei [www.loebbeshop.de](http://www.loebbeshop.de) <-

## Warmwasser-Geyser MAG Kamin (incl. atmoMAG)

MAG 19/2 XI R1

08a - Hydraulikteile



01-08-512

-> zum Ersatzteilkauf bei [www.loebbeshop.de](http://www.loebbeshop.de) <-

## Warmwasser-Geyser MAG Kamin (incl. atmoMAG)

MAG 19/2 XI R1

08a - Hydraulikteile

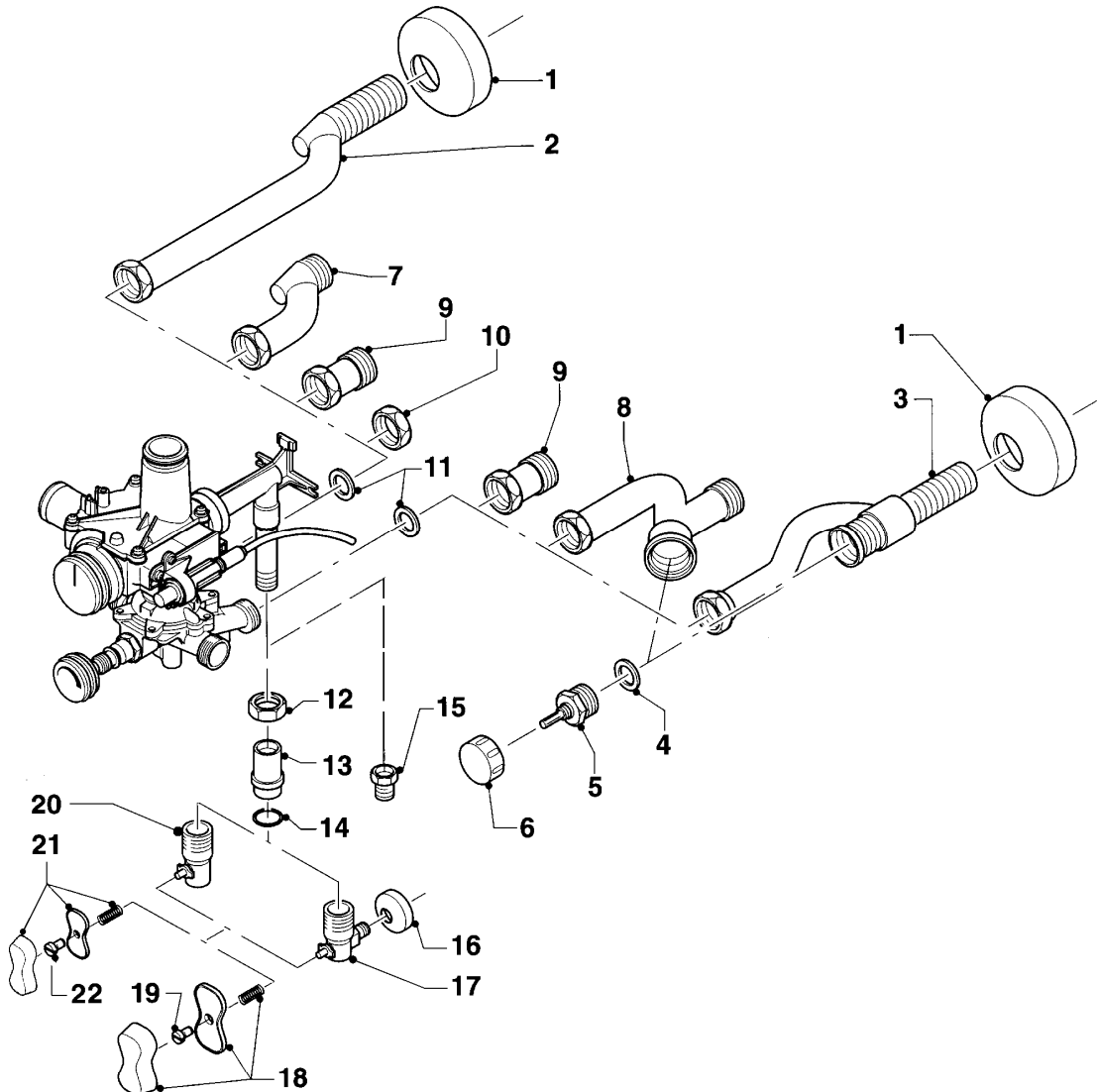
Pos.	Teilenummer	Beschreibung	Hinweis, Bemerkung
01	-	-	Position entfällt für dieses Gerät
02	981142	Rechteckdichtring (10 St.)	
03	981140	Rechteckdichtring 3/4 (10 St.)	
04	-	-	Position entfällt für dieses Gerät
05	082676	Gasanschluss	mit Pos. 06,07
06	982346	O-Ring	
07	128522	Gassieb	
08	088305	Verschraubung	P
09	080047	Rohr	P

-> zum Ersatzteilkauf bei [www.loebbeshop.de](http://www.loebbeshop.de) <-

## Warmwasser-Geyser MAG Kamin (incl. atmoMAG)

MAG 19/2 XI R1

08b - Hydraulikteile (Anschlusssteile)



01-08-521

-> zum Ersatzteilkauf bei [www.loebbeshop.de](http://www.loebbeshop.de) <-

## Warmwasser-Geyser MAG Kamin (incl. atmoMAG)

MAG 19/2 XI R1

08b - Hydraulikteile (Anschlusssteile)

Pos.	Teilenummer	Beschreibung	Hinweis, Bemerkung
01	950088	Rosette	
02	081148	Warmwasseranschluss	Unterputz
03	081720	Kaltwasser-Anschlussventil	Unterputz
04	981605	Rechteckdichtring	
05	950057	Ventiloberteil	mit Pos. 04, 06
06	143981	Knopf	
07	081149	Warmwasseranschluss	Überputz
08	081721	Kaltwasser-Anschlussventil	Überputz
09	085017	Verlängerung	für Altinstallationen
10	950017	Kappe	für Direktentnahme
11	981141	Rechteckdichtring (10 St.)	
12	-	-	nicht einzeln lieferbar
13	-	-	nicht einzeln lieferbar
14	982320	O-Ring	für Rp, R/Rp 1/2-Gasanschluss
14	982310	O-Ring	für Rp, R/Rp 3/4-Gasanschluss
15	219227	Reduziernippel	1 x 1/2
16	147004	Rosette (R 1/2)	für R/Rp 1/2-Gasanschluss
16	147002	Rosette (R 3/4)	für R/Rp 3/4-Gasanschluss
17	-	-	R/Rp 3/4, siehe gültige Geräte-Preisliste
18	280876	Griff	für Rp, R/Rp 3/4+1-Gasanschluss
19	116482	Schraube	
20	-	-	R/Rp 1/2, siehe gültige Geräte-Preisliste
21	280875	Griff	für R/Rp 1/2-Gasanschluss
22	700215	Schraube	

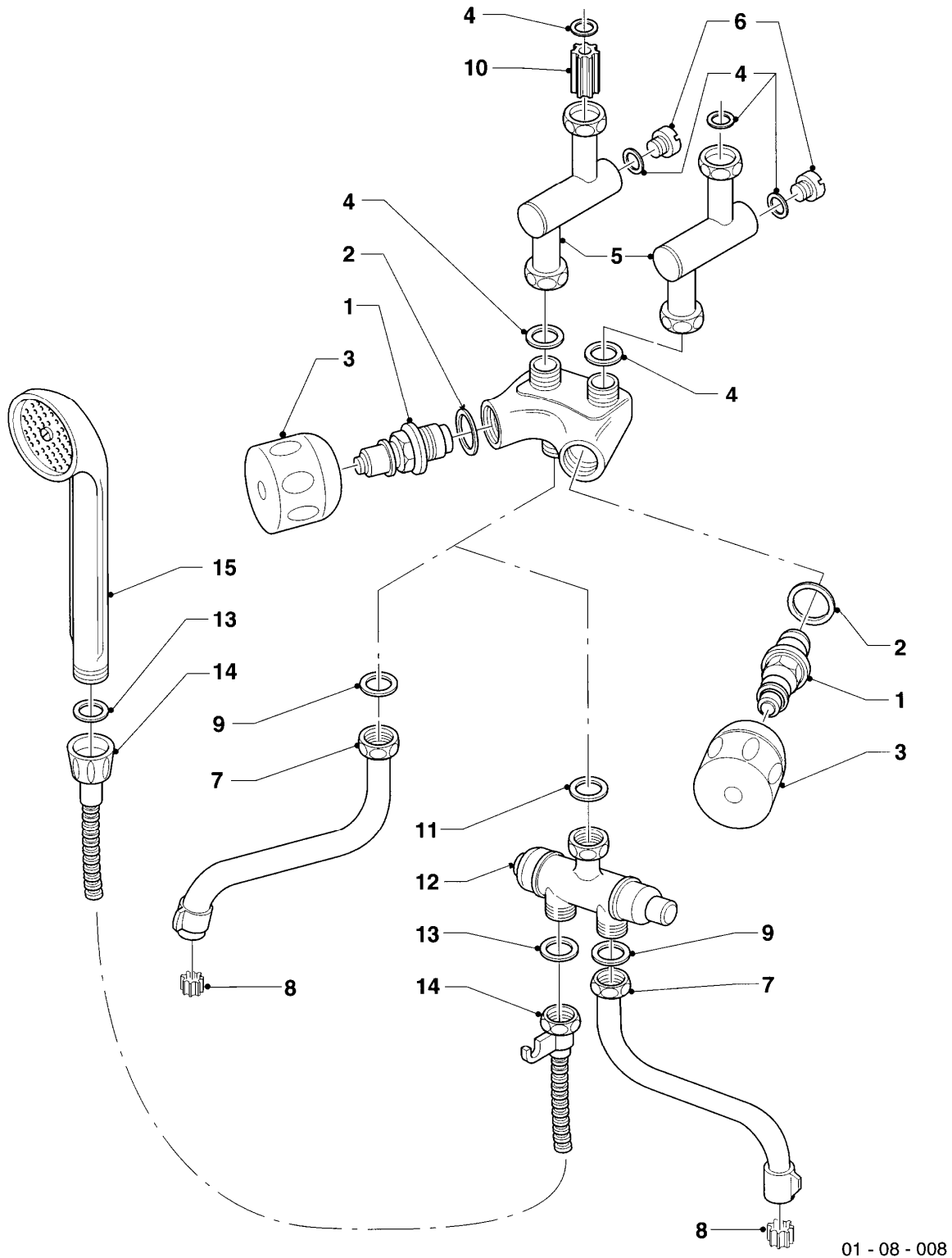
-> zum Ersatzteilkauf bei [www.loebbeshop.de](http://www.loebbeshop.de) <-



# Warmwasser-Geyser MAG Kamin (incl. atmoMAG)

MAG 19/2 XI R1

08c - Direktzapfung



01 - 08 - 008

-> zum Ersatzteilkauf bei [www.loebbeshop.de](http://www.loebbeshop.de) <-

## Warmwasser-Geyser MAG Kamin (incl. atmoMAG)

MAG 19/2 XI R1

08c - Direktzapfung

Pos.	Teilenummer	Beschreibung	Hinweis, Bemerkung
01	012755	Ventiloberteil	mit Pos. 02
02	981509	Rechteckdichtring	
03	280879	Griffe	rot und blau
04	981159	Rechteckdichtring (10 St.)	
05	084958	Verbindungsstück	
06	010050	Schraube	
07	009053	Schwenkauslauf 150 mm f. MAG	Zubehörartikel, nicht über Ersatzteil-Store bestellbar
07	009060	Schwenkauslauf 250 mm f. MAG	Zubehörartikel, nicht über Ersatzteil-Store bestellbar
08	950210	Strahlregler	
09	981165	O-Ring (10 St.)	
10	235024	Drosseleinsatz	
11	981161	Rechteckdichtring (10 St.)	
12	950183	Weiche	
13	980313	Rechteckdichtring	
14	950002	Brauseschlauch	
15	083210	Handbrause	

-> zum Ersatzteilkauf bei [www.loebbeshop.de](http://www.loebbeshop.de) <-