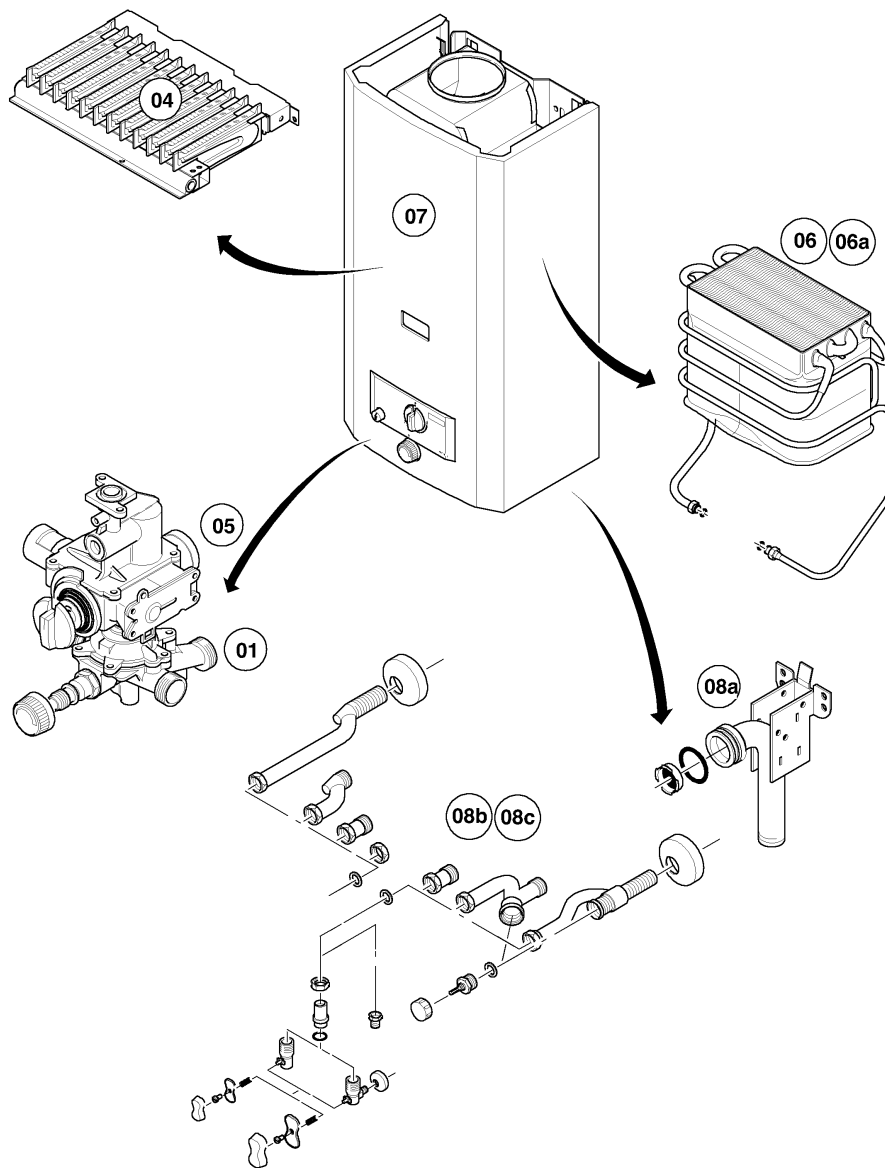


Warmwasser-Geyser MAG Kamin (incl. atmoMAG)

MAG 19/2 XZ-C

Baugruppenübersicht



01 - 00 - 520.02

Warmwasser-Geyser MAG Kamin (incl. atmoMAG)

MAG 19/2 XZ-C

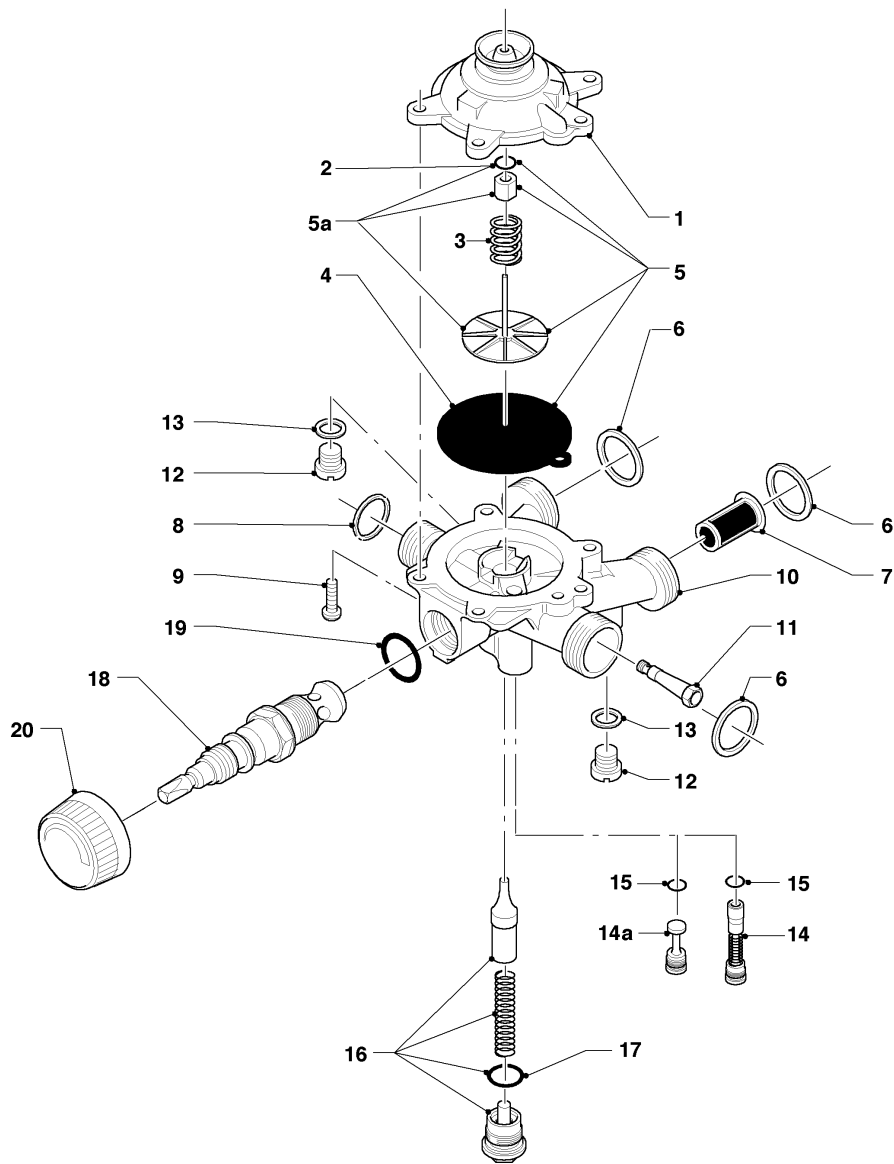
Baugruppenübersicht

Pos.	Baugruppe
01	Wasserschalter
04	Brenner
05	Gasregelteile (Gasschalter)
06	Wärmetauscher 19 kW
07	Verkleidungsteile
08a	Hydraulikteile
08b	Hydraulikteile (Anschlusssteile)
08c	Hydraulikteile (Direktzapfung)

Warmwasser-Geyser MAG Kamin (incl. atmoMAG)

MAG 19/2 XZ-C

01 - Wasserschalter



01 - 01 - 005.01

Warmwasser-Geyser MAG Kamin (incl. atmoMAG)

MAG 19/2 XZ-C

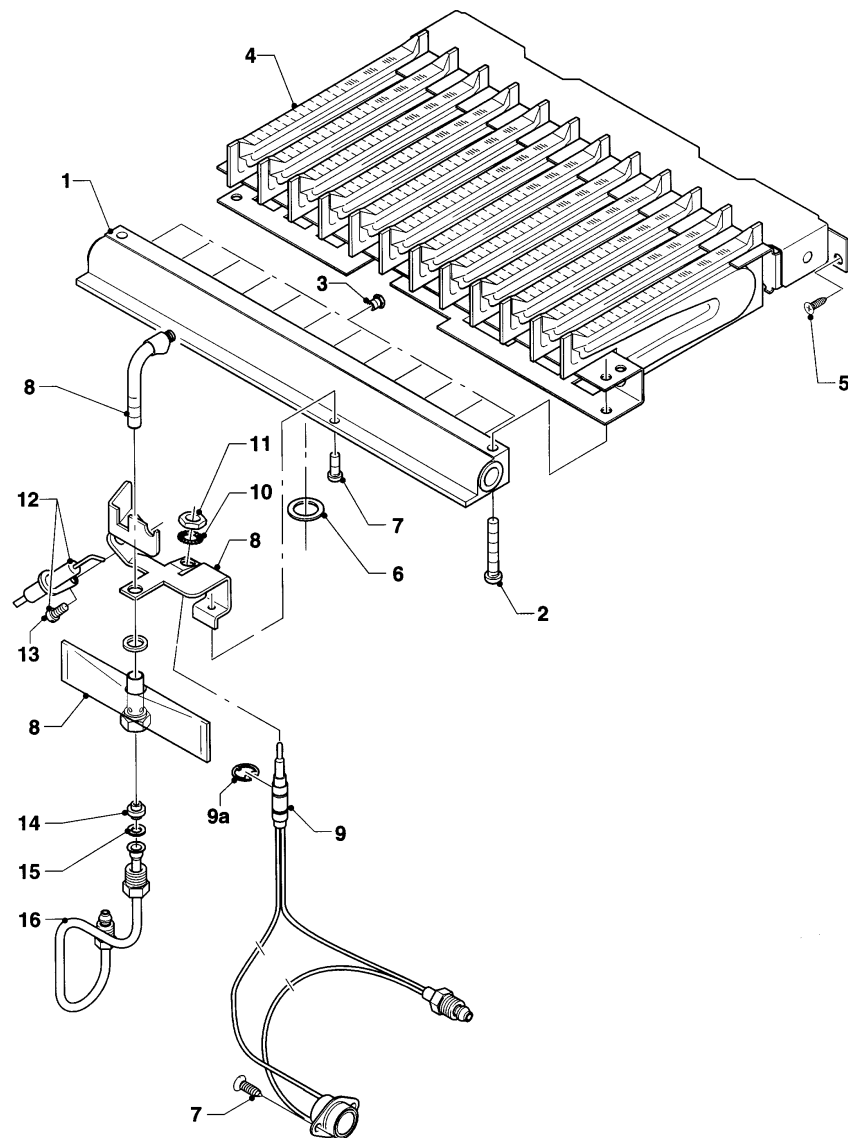
01 - Wasserschalter

Pos.	Teilenummer	Bezeichnung	Hinweis, Bemerkung
01	013062	Wasserschalter-Oberteil	mit Pos. 02
02	982317	O-Ring	
03	104320	Feder	
04	010377	Membrane	
05	010362	Membrane, Reparatursatz	mit Pos. 02, 03
05a			Bauteil trifft für dieses Gerät nicht zu
06	981141	Rechteckdichtring, (x10)	
07	0020028121	Wassersieb	
08	981143	Rechteckdichtring, (x10)	
09	115320	Schraube, (x10)	
10	011273	Wasserschalter	mit Pos. 01-09, 11-19
11	012854	Venturidüse	
12	010050	Schraube	
13	981159	Rechteckdichtring, (x10)	
14			Bauteil trifft für dieses Gerät nicht zu
14a	109918	Stopfen	
15	982484	O-Ring	
16	012946	Wassermengenregler	
17	981163	O-Ring, (x10)	
18	012546	Temperaturwähler	
19	981175	O-Ring, (x10)	
20	114278	Knopf	

Warmwasser-Geyser MAG Kamin (incl. atmoMAG)

MAG 19/2 XZ-C

04 - Brenner



01 - 04- 014

Warmwasser-Geyser MAG Kamin (incl. atmoMAG)

MAG 19/2 XZ-C

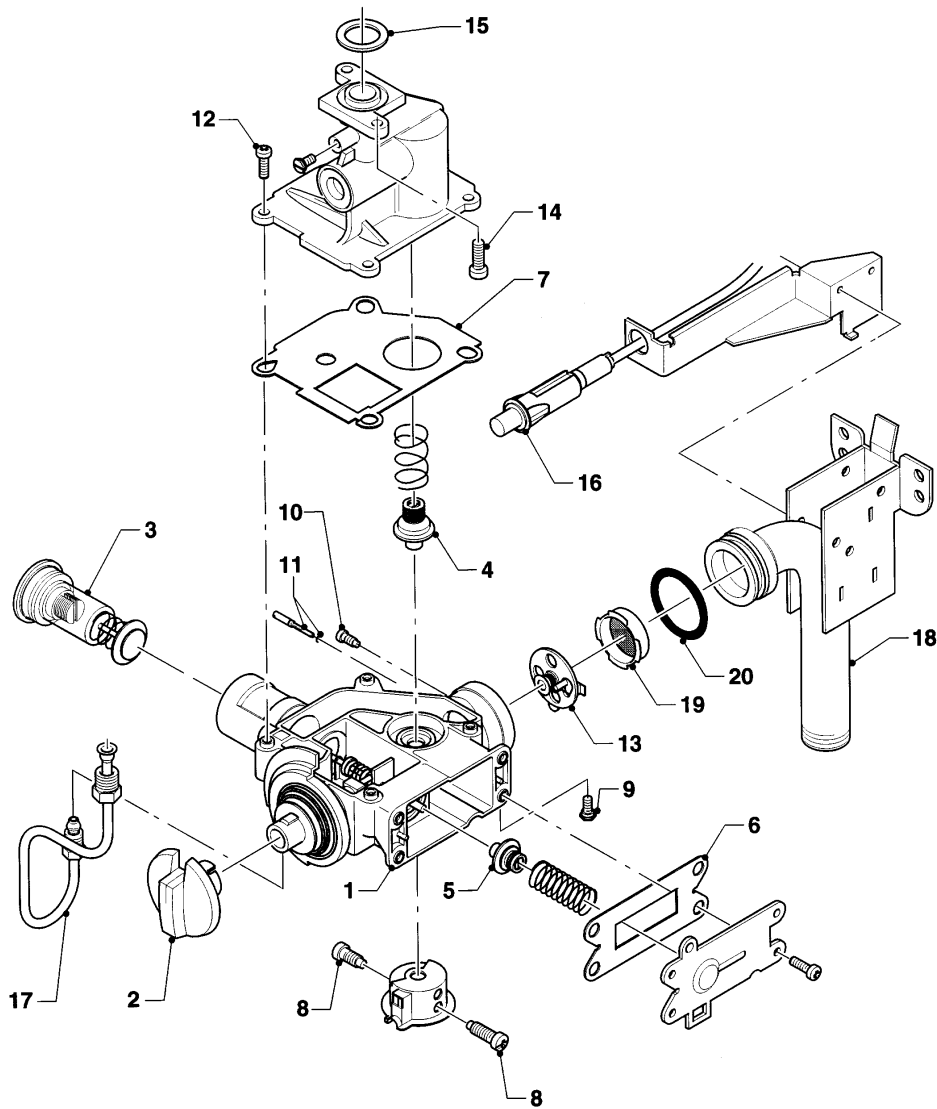
04 - Brenner

Pos.	Teilenummer	Bezeichnung	Hinweis, Bemerkung
01	126727	Kammerträger	
02	105831	Schraube, (x10)	
03	291202	Brennerdüse, 1,18, (x12)	E (H), D=1,18mm
03	291207	Brennerdüse, 1,45, (x14)	LL (L), D=1,45mm
04	042023	Kammergruppe	
05	105832	Blechschrabe, (x10)	
06	981125	Dichtung, (x10)	
07	105833	Zylinderschraube, (x10)	
08	042183	Zündbrenner	mit Pos. 10-13, 15
09	171027	Temperaturbegrenzer, m. Thermoelement	mit Pos. 09a - 11
09a	182728	Sicherungsring, (x10)	
10	191306	Fächerscheibe, (x10)	
11	114627	Mutter, (x10)	
12	090716	Elektrode (Zündung)	
13	105835	Zylinderschraube, (x10)	
14	0020078902	Brennerdüse, Zündung, D=0,30	LL (L), D=0,30mm
14	042825	Brennerdüse, Zündung, D=0,25	E (H), D=0,25mm
15	981145	Rechteckdichtring, (x10)	
16			nicht mehr lieferbar

Warmwasser-Geyser MAG Kamin (incl. atmoMAG)

MAG 19/2 XZ-C

05 - Gasregelteile (Gasschalter)



01 - 02 - 005

Warmwasser-Geyser MAG Kamin (incl. atmoMAG)

MAG 19/2 XZ-C

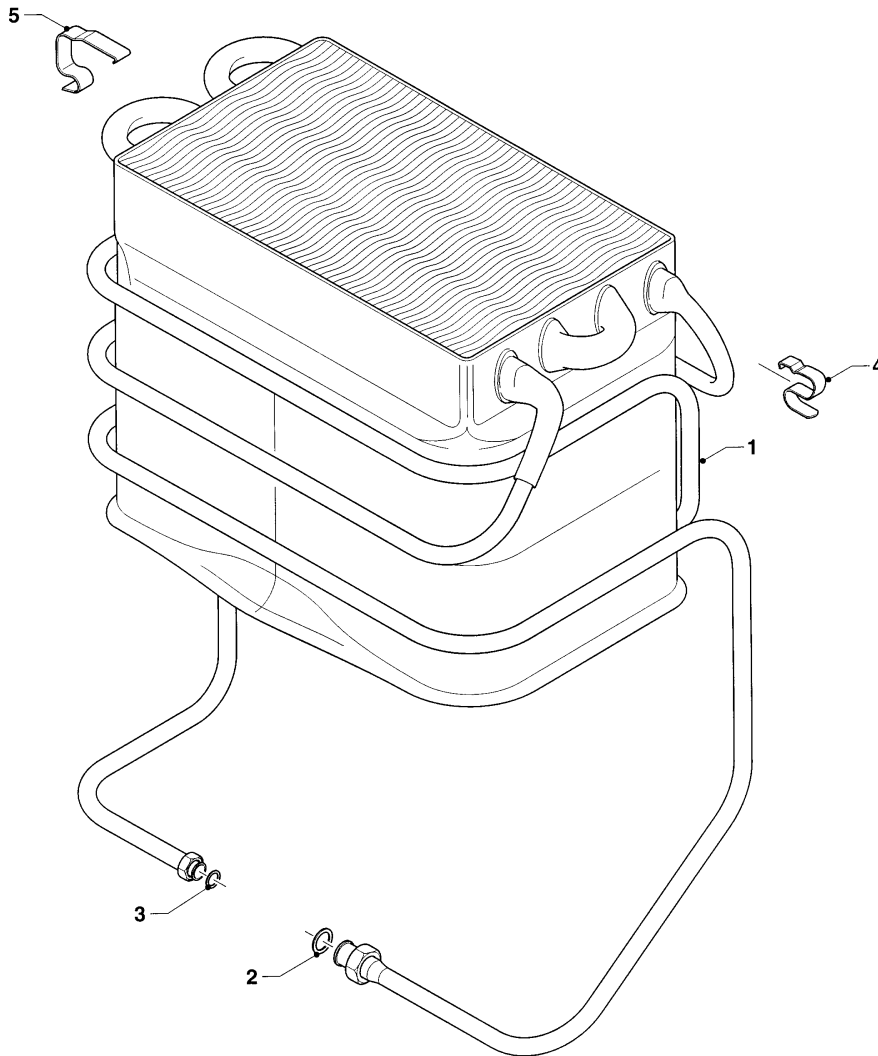
05 - Gasregelteile (Gasschalter)

Pos.	Teilenummer	Bezeichnung	Hinweis, Bemerkung
01	053402	Gasarmatur, mit Sektorenblende	mit Pos. 03-15
02	114277	Knopf	
03	170368	Haltemagnet	
04	021701	Wassermangelventil	
05	020673	Wassermangelventil	
06	980617	Dichtung	
07	980618	Dichtung	
08	118956	Flachkopfschraube	
09	040038	Schraube	
10	105804	Zylinderschraube	
11	079625	Verschluss	
12	118889	Flachkopfschraube	
13	149505	Sektorenblende	
14	118936	Zylinderschraube, KS/S	
15	981125	Dichtung, (x10)	
16	091081	Piezo-Zünder	
17			nicht mehr lieferbar
18	082676	Gasanschluss	
19	128522	Gassieb	
20	982346	O-Ring	

Warmwasser-Geyser MAG Kamin (incl. atmoMAG)

MAG 19/2 XZ-C

06 - Wärmetauscher 19 kW



01-06-508

Warmwasser-Geyser MAG Kamin (incl. atmoMAG)

MAG 19/2 XZ-C

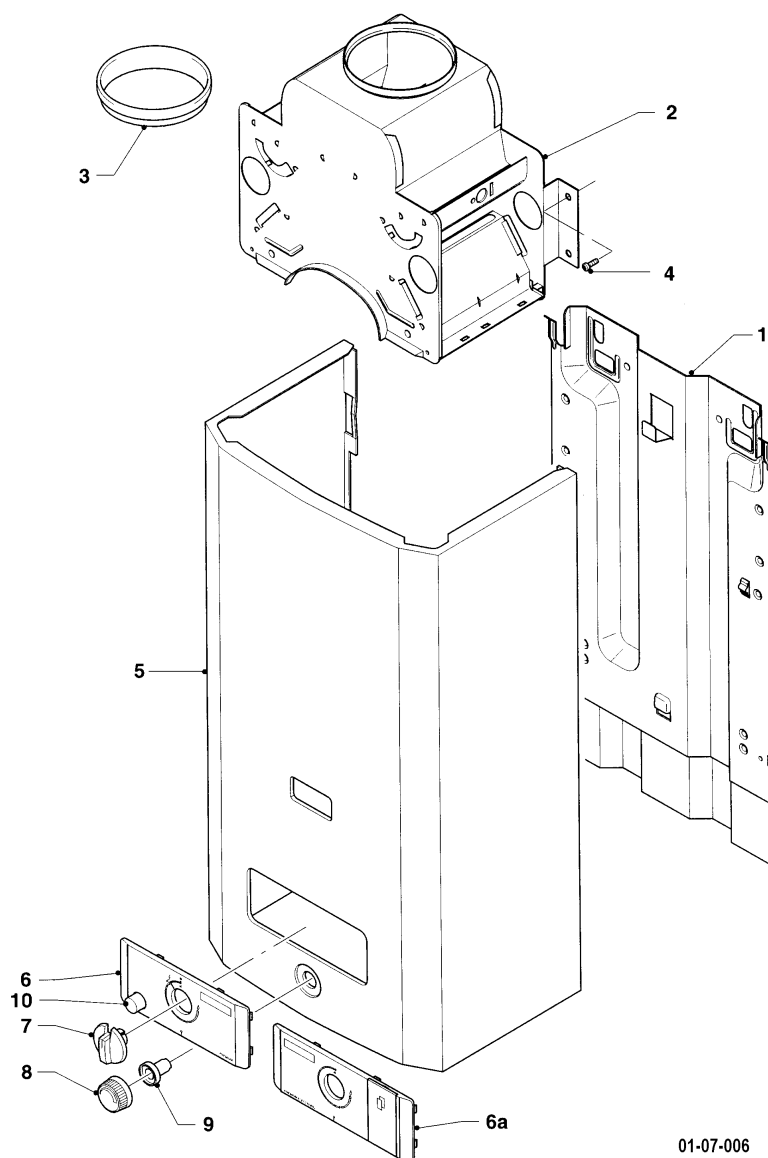
06 - Wärmetauscher 19 kW

Pos.	Teilenummer	Bezeichnung	Hinweis, Bemerkung
01	061637	Wärmetauscher	mit Pos. 02, 03
02	981129	Rechteckdichtring, 3/8, (x10)	3/8 zwischen Heizkörper und Reduzierstück
02	981140	Rechteckdichtring, 3/4, (x10)	3/4 zwischen Reduzierstück und Wasserschalter
03	981142	Rechteckdichtring, 1/2, (x10)	
04	139702	Klemmfeder, Set	
05	139702	Klemmfeder, Set	

Warmwasser-Geyser MAG Kamin (incl. atmoMAG)

MAG 19/2 XZ-C

07 - Verkleidungsteile



01-07-006

Warmwasser-Geyser MAG Kamin (incl. atmoMAG)

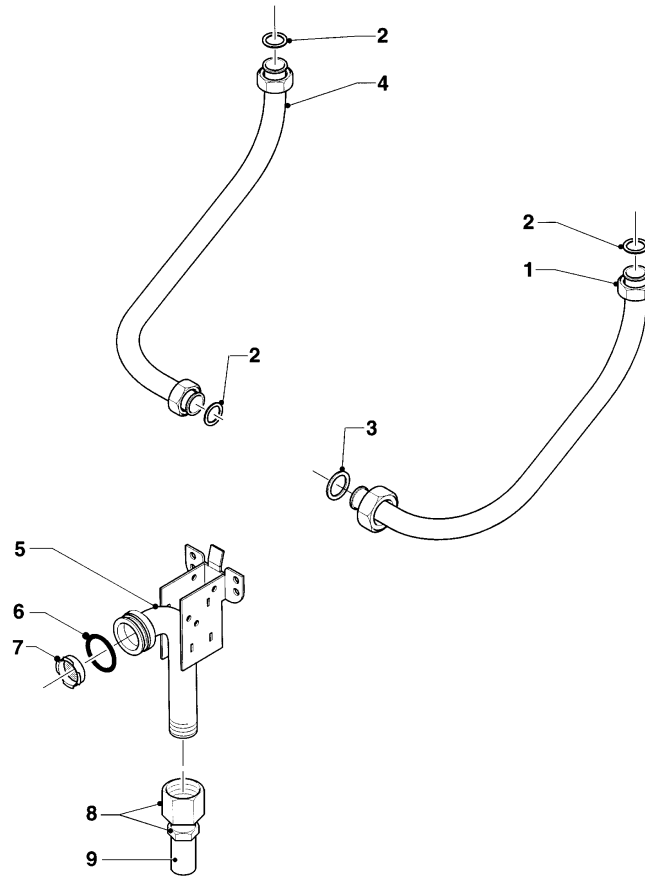
MAG 19/2 XZ-C

07 - Verkleidungsteile

Pos.	Teilenummer	Bezeichnung	Hinweis, Bemerkung
01	074412	Rückwand	
02	075085	Strömungssicherung	
03			Bauteil trifft für dieses Gerät nicht zu
04	105832	Blechschraube, (x10)	
05	067318	Mantel	mit Pos. 09
06	077929	Blende	
06a			Bauteil trifft für dieses Gerät nicht zu
07	114277	Knopf	
08	114278	Knopf	
09	0020107726	Hülse	
10	114281	Knopf	

Warmwasser-Geyser MAG Kamin (incl. atmoMAG)

MAG 19/2 XZ-C
08a - Hydraulikteile



01-08-512

Warmwasser-Geyser MAG Kamin (incl. atmoMAG)

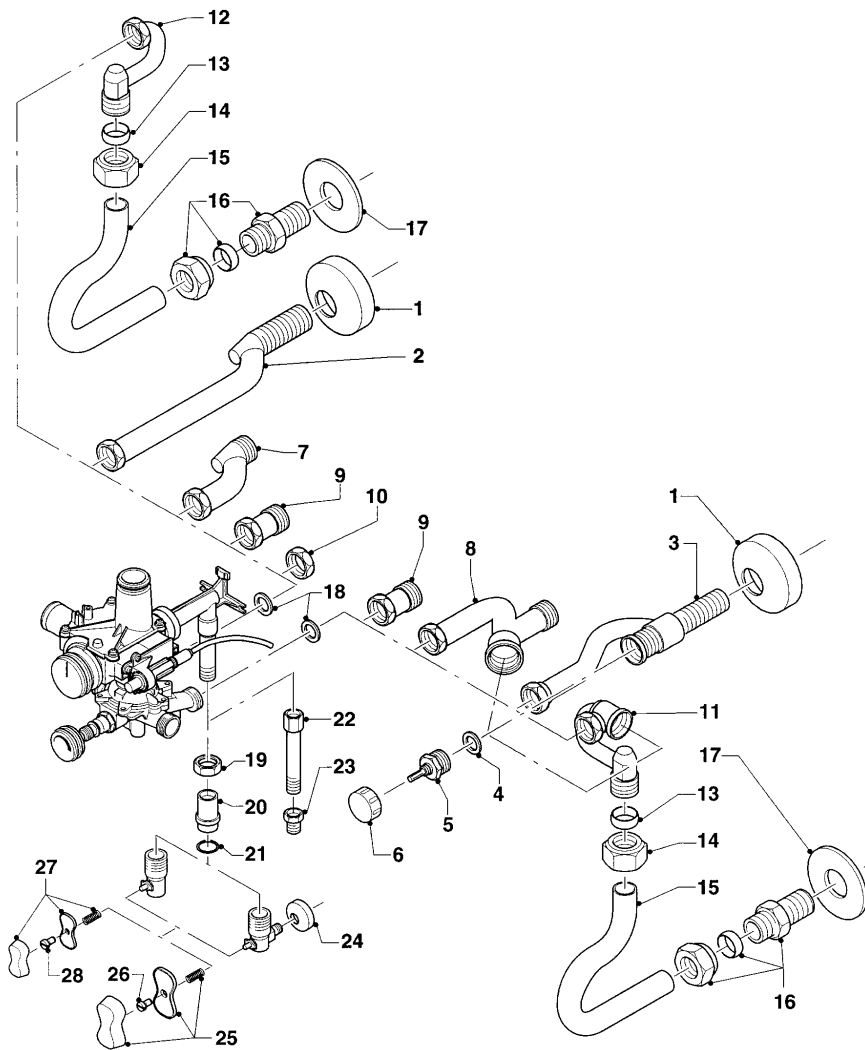
MAG 19/2 XZ-C
08a - Hydraulikteile

Pos.	Teilenummer	Bezeichnung	Hinweis, Bemerkung
01			Position entfällt für diese Geräte
02	981142	Rechteckdichtring, 1/2, (x10)	
03	981140	Rechteckdichtring, 3/4, (x10)	
05	082676	Gasanschluss	mit Pos. 06, 07
06	982346	O-Ring	
07	128522	Gassieb	
08			Bauteil trifft für dieses Gerät nicht zu
09			Bauteil trifft für dieses Gerät nicht zu

Warmwasser-Geyser MAG Kamin (incl. atmoMAG)

MAG 19/2 XZ-C

08b - Hydraulikteile (Anschlusssteile)



01 - 08 - 004

Warmwasser-Geyser MAG Kamin (incl. atmoMAG)

MAG 19/2 XZ-C

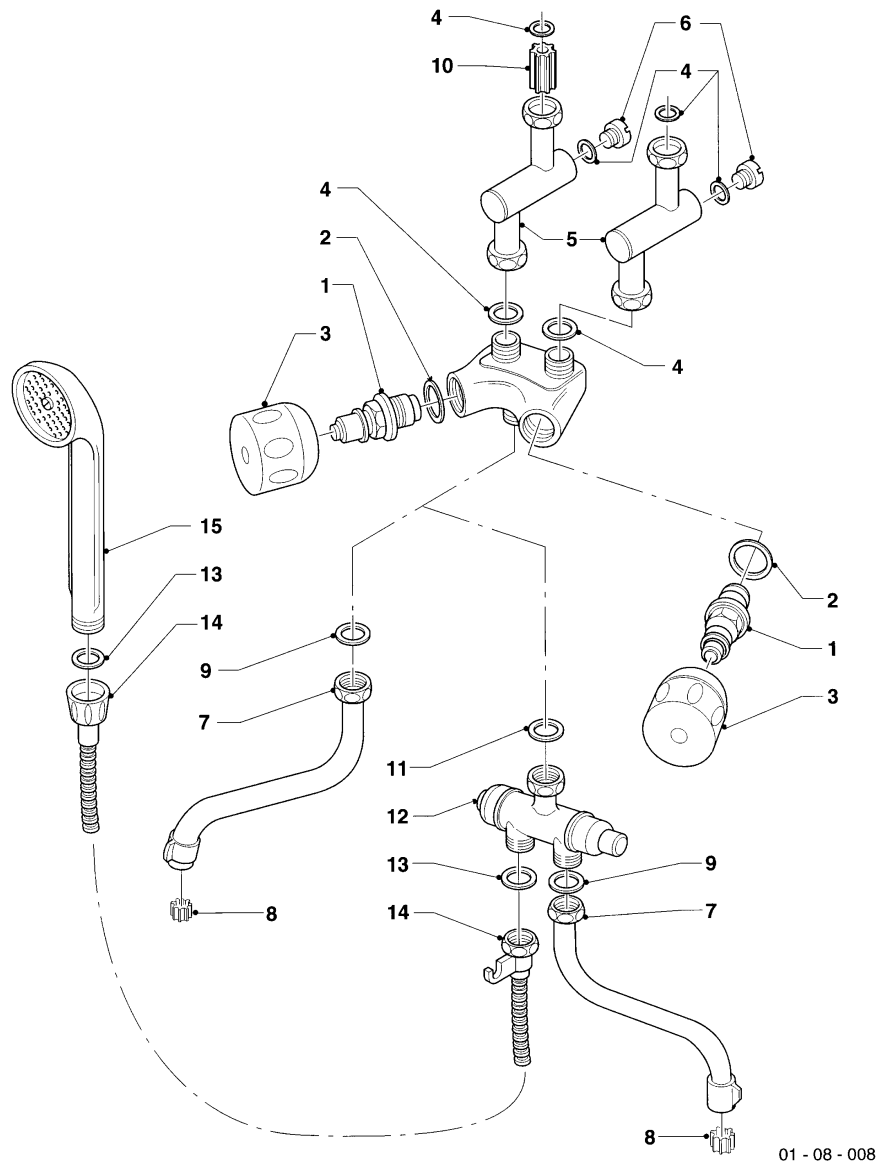
08b - Hydraulikteile (Anschlussteile)

Pos.	Teilenummer	Bezeichnung	Hinweis, Bemerkung
01	950088	Rosette	
02	081148	Anschluss, W-W	Unterputz
03	081720	Kaltwasser-Anschlussventil	Unterputz, mit Pos. 04-06
04	981605	Rechteckdichtring	
05	950057	Ventiloberteil	
06	143981	Knopf	
07	081149	Warmwasseranschluss	Überputz
08	081721	Kaltwasser-Anschlussventil	Überputz, mit Pos. 04-06
09	085017	Anschlussstück	auf vorhandene Altinstallation
10	950017	Kappe	bei Verwendung als Direktzapfer
11	081723	Kaltwasser-Anschlussventil	mit Pos. 04-06
12	081153	Warmwasseranschluss	
13	980410	Dichtring, DN15.2	für 15er Rohr
14	111328	Überwurfmutter, G1/2	für Quetschverschraubung R 1/2
15	193006	Rohr	auf Altinstallationen
16	083408	Quetschverschraubung, R 1/2	R 1/2 für Rohr 15 mm
17	147031	Rosette	
18	981141	Rechteckdichtring, (x10)	
19			nicht einzeln lieferbar
20			nicht einzeln lieferbar
21	982310	O-Ring	für Rp, R/RP 3/4 Gasanschluß
21	982316	O-Ring	für Rp, R/RP 1-Gasanschluß
21	982320	O-Ring	für Rp, R/RP 1-Gasanschluß
23	219227	Reduziernippel	R 1xG 1/2
24			nicht mehr lieferbar
24a	009294	Gas-Eckhahn R 1/2	Zubehör, nicht als Ersatzteil lieferbar
24b	147002	Rosette, R 3/4	für Rp, R/RP 3/4 Gasanschluß
24b	147003	Rosette, R 1	für Rp, R/RP 1-Gasanschluß
24b	147004	Rosette, R 1/2	für Rp, R/RP 1/2-Gasanschluß
25	280876	Griff	für Rp, R/RP 3/4 + 1-Gasanschlußhahn
26	104282	Feder	für Rp, R/RP 3/4 + 1-Gasanschlußhahn
26	116482	Schraube	für Rp, R/RP 3/4 + 1-Gasanschlußhahn
27	280875	Griff	für Rp, R/RP 1/2-Gasanschlußhahn
28	700215	Schraube	für Rp, R/RP 1/2-Gasanschlußhahn
28a	104292	Feder	für Rp, R/RP 1/2-Gasanschlußhahn

Warmwasser-Geyser MAG Kamin (incl. atmoMAG)

MAG 19/2 XZ-C

08c - Hydraulikteile (Direktzapfung)



01 - 08 - 008

Warmwasser-Geyser MAG Kamin (incl. atmoMAG)

MAG 19/2 XZ-C

08c - Hydraulikteile (Direktzapfung)

Pos.	Teilenummer	Bezeichnung	Hinweis, Bemerkung
01	012755	Ventiloberteil	mit Pos. 02
02	981509	Rechteckdichtring	
03	280879	Griffe	rot + blau
04	981159	Rechteckdichtring, (x10)	
05	084958	Verbindungsstück	
06	010050	Schraube	
07	009053	Schwenkauslauf 150 mm f. MAG	Zubehör, nicht als Ersatzteil lieferbar
07	009060	Schwenkauslauf 250 mm f. MAG	Zubehör, nicht als Ersatzteil lieferbar
08	950210	Strahlregler	
09	981165	O-Ring, (x10)	
10	235024	Drosseleinsatz	
11	981161	Rechteckdichtring, (x10)	
12	950183	Weiche	
13	980313	Rechteckdichtring	
14	950002	Brauseschlauch	
15	083210	Handbrause	