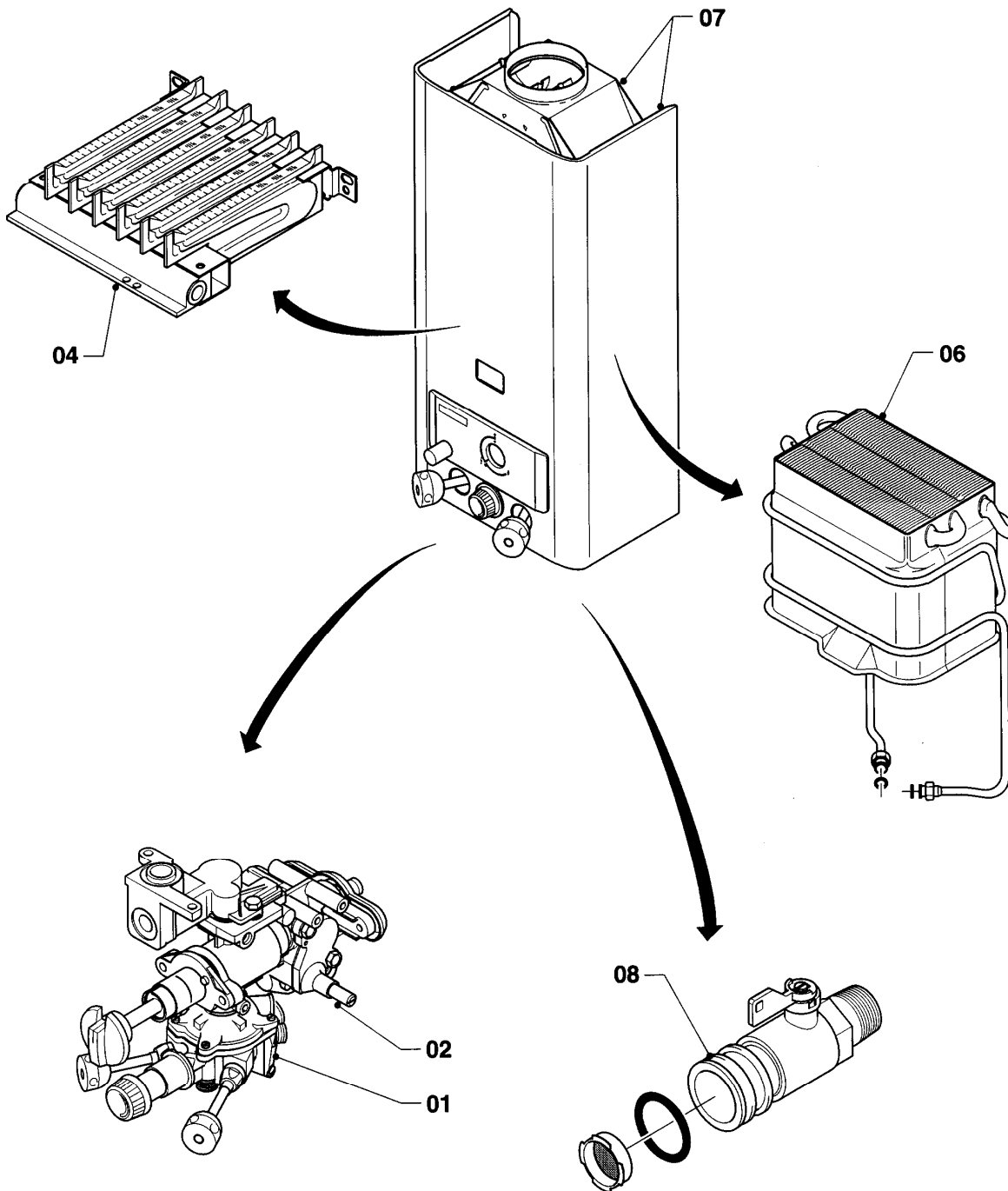


# Warmwasser-Geyser MAG Kamin (incl. atmoMAG)

MAG 9/2 XZ

Baugruppenübersicht



01-00-001

-> zum Ersatzteilkauf bei [www.loebbeshop.de](http://www.loebbeshop.de) <-

## Warmwasser-Geyser MAG Kamin (incl. atmoMAG)

MAG 9/2 XZ

Baugruppenübersicht

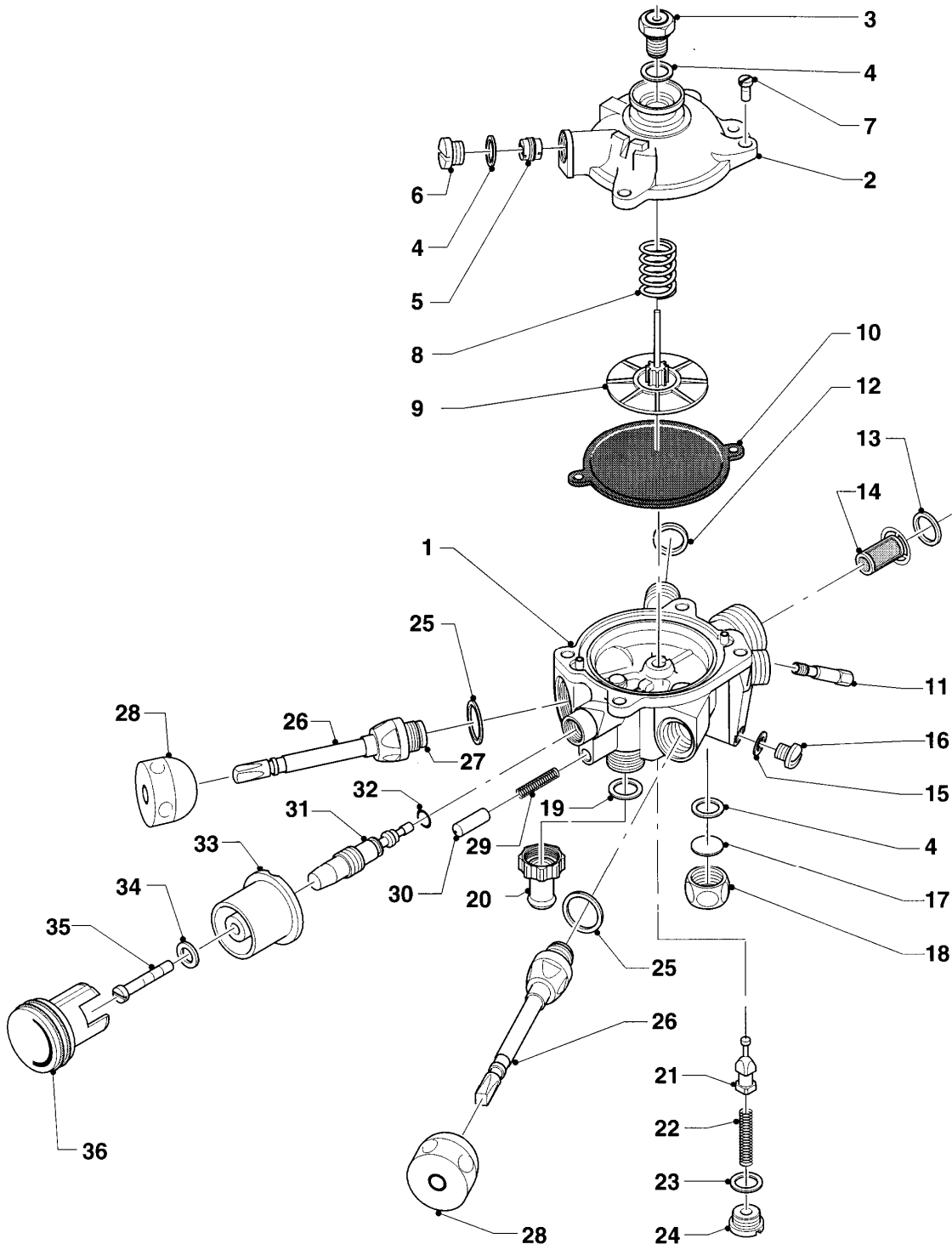
Pos.	Baugruppe
01	Wasserschalter
02	Gasregelteile (Gasschalter)
04	Brenner
06	Wärmetauscher
07	Verkleidungsteile
08	Hydraulikteile

-> zum Ersatzteilkauf bei [www.loebbeshop.de](http://www.loebbeshop.de) <-

# Warmwasser-Geyser MAG Kamin (incl. atmoMAG)

MAG 9/2 XZ

01 - Wasserschalter



01 - 01 - 509

-> zum Ersatzteilkauf bei [www.loebbeshop.de](http://www.loebbeshop.de) <-

## Warmwasser-Geyser MAG Kamin (incl. atmoMAG)

MAG 9/2 XZ

01 - Wasserschalter

Pos.	Teilenummer	Beschreibung	Hinweis, Bemerkung
01	011282	Wasserschalter	E,LL (H,L), mit Pos. 02 - 36
01	011283	Wasserschalter	P (PB), mit Pos. 02 - 36
02	013034	Wasserschalter-Oberteil	mit Pos. 03 - 06
03	012156	Stopfbuchse	
04	981144	Rechteckdichtring (10 St.)	
05	010216	Langsamzündventil	
06	010050	Schraube	
07	010003	Membranschraube	
08	010009	Feder	
09	010006	Membranteller	
10	0020107707	Membrane	
11	012806	Venturidüse	E,LL (H,L), D= 2,12 mm
11	010013	Venturidüse	P (PB), D= 1,88 mm
12	981144	Rechteckdichtring (10 St.)	
13	981141	Rechteckdichtring (10 St.)	
14	010052	Wassersieb	
15	981174	Rechteckdichtring (10 St.)	
16	010138	Entleerungsschraube	
17	010141	Verschlusscheibe	
18	010144	Überwurfmutter	
18	081417	Warmwasseranschlussrohr	nicht dargestellt
19	981143	Rechteckdichtring (10 St.)	
20	210943	Tülle	
21	144016	Regelkörper-Set	
22	144016	Regelkörper-Set	
23	144016	Regelkörper-Set	
24	144016	Regelkörper-Set	
25	981164	Rechteckdichtring (10 St.)	
26	012772	Ventiloberteil-Set	mit Pos. 25, 28 (2 Stück)
27	981148	Dichtung (10 St.)	
28	012009	Griffe (blau u. rot)	
29	010085	Feder	
30	010083	Federbolzen	
31	010094	Spindel	mit Pos. 32

-> zum Ersatzteilkauf bei [www.loebbeshop.de](http://www.loebbeshop.de) <-

## Warmwasser-Geyser MAG Kamin (incl. atmoMAG)

MAG 9/2 XZ

01 - Wasserschalter

Pos.	Teilenummer	Beschreibung	Hinweis, Bemerkung
32	981160	O-Ring (10 St.)	
33	0020078914	Hülse	
34	492112	Federscheibe	
35	060009	Schraube	
36	114280	Knopf	

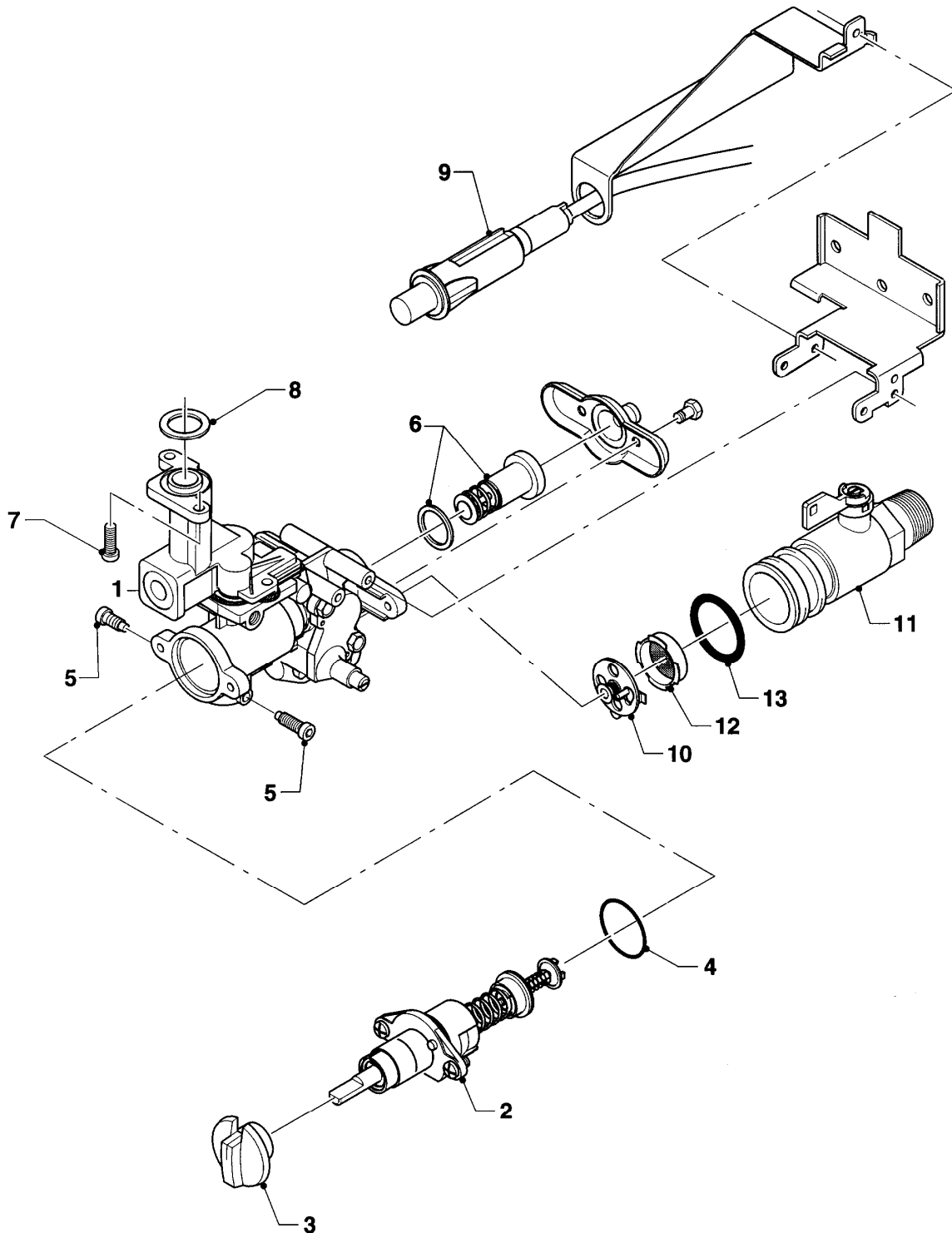
-> zum Ersatzteilkauf bei [www.loebbeshop.de](http://www.loebbeshop.de) <-



## Warmwasser-Geyser MAG Kamin (incl. atmoMAG)

MAG 9/2 XZ

02 - Gasregelteile (Gasschalter)



01 - 02 - 004

-> zum Ersatzteilkauf bei [www.loebbeshop.de](http://www.loebbeshop.de) <-

## Warmwasser-Geyser MAG Kamin (incl. atmoMAG)

MAG 9/2 XZ

02 - Gasregelteile (Gasschalter)

Pos.	Teilenummer	Beschreibung	Hinweis, Bemerkung
01	053403	Gasarmatur mit Sektorenblende	E,LL (H,L), mit Pos. 02 - 08, 10
01	053404	Gasarmatur mit Sektorenblende	P (PB), mit Pos. 02 - 08, 10
02	014651	Ventil	mit Pos. 4
03	114276	Knopf	
04	981123	Dichtung (10 St.)	
05	105829	Zylinderschraube (10 St.)	
06	170383	Magnet	
07	105829	Zylinderschraube (10 St.)	
08	981125	Dichtung (10 St.)	
09	091081	Piezo-Zünder	
10	149505	Sektorenblende	E, LL
10	144047	Sektorenblende	P
11	082776	Gasanschlusshahn-Durchgang	siehe Baugruppe 08
12	128522	Gassieb	
13	982346	O-Ring	

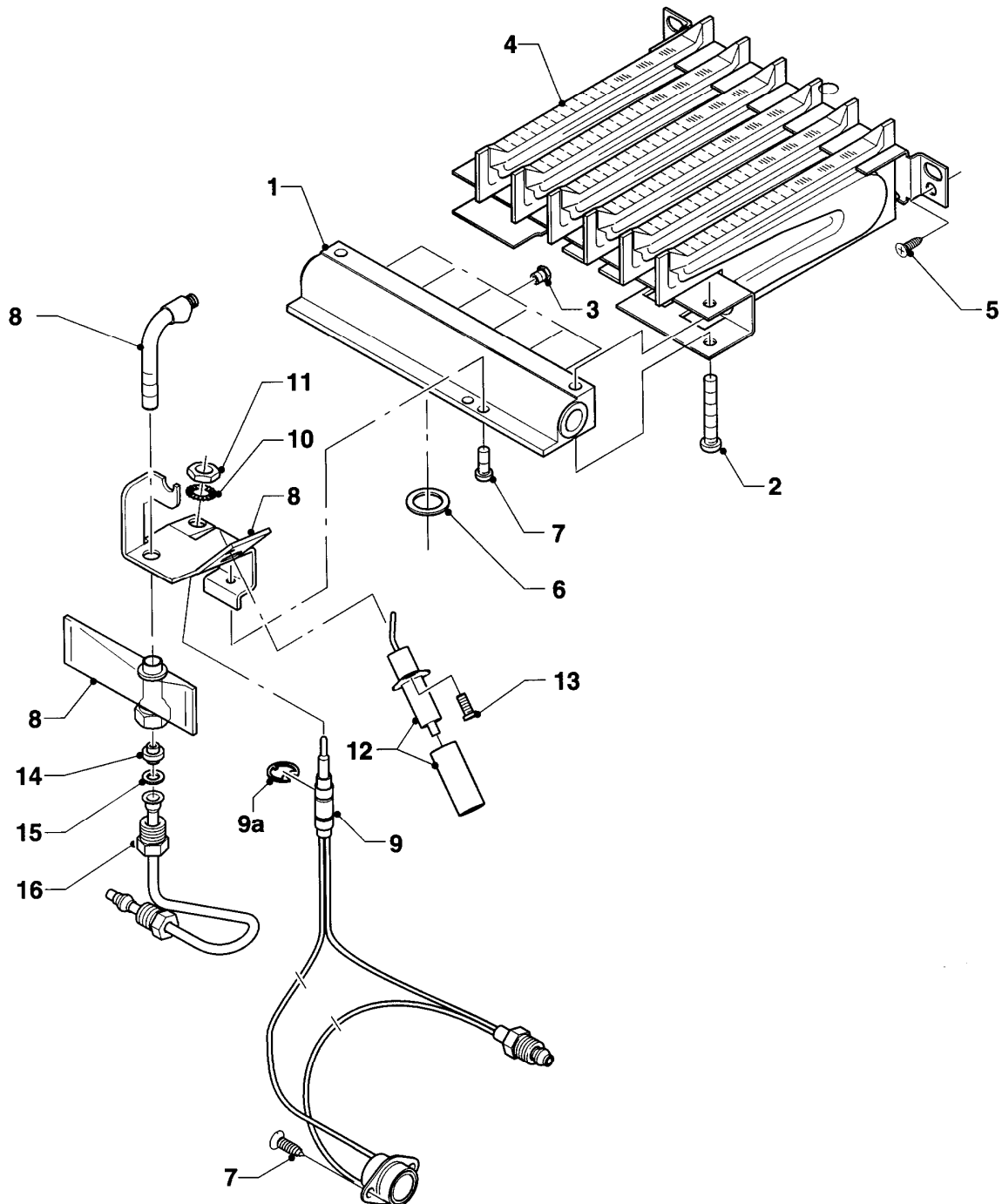
-> zum Ersatzteilkauf bei [www.loebbeshop.de](http://www.loebbeshop.de) <-



# Warmwasser-Geyser MAG Kamin (incl. atmoMAG)

MAG 9/2 XZ

04 - Brenner



01 - 04- 013

-> zum Ersatzteilkauf bei [www.loebbeshop.de](http://www.loebbeshop.de) <-

## Warmwasser-Geyser MAG Kamin (incl. atmoMAG)

MAG 9/2 XZ

04 - Brenner

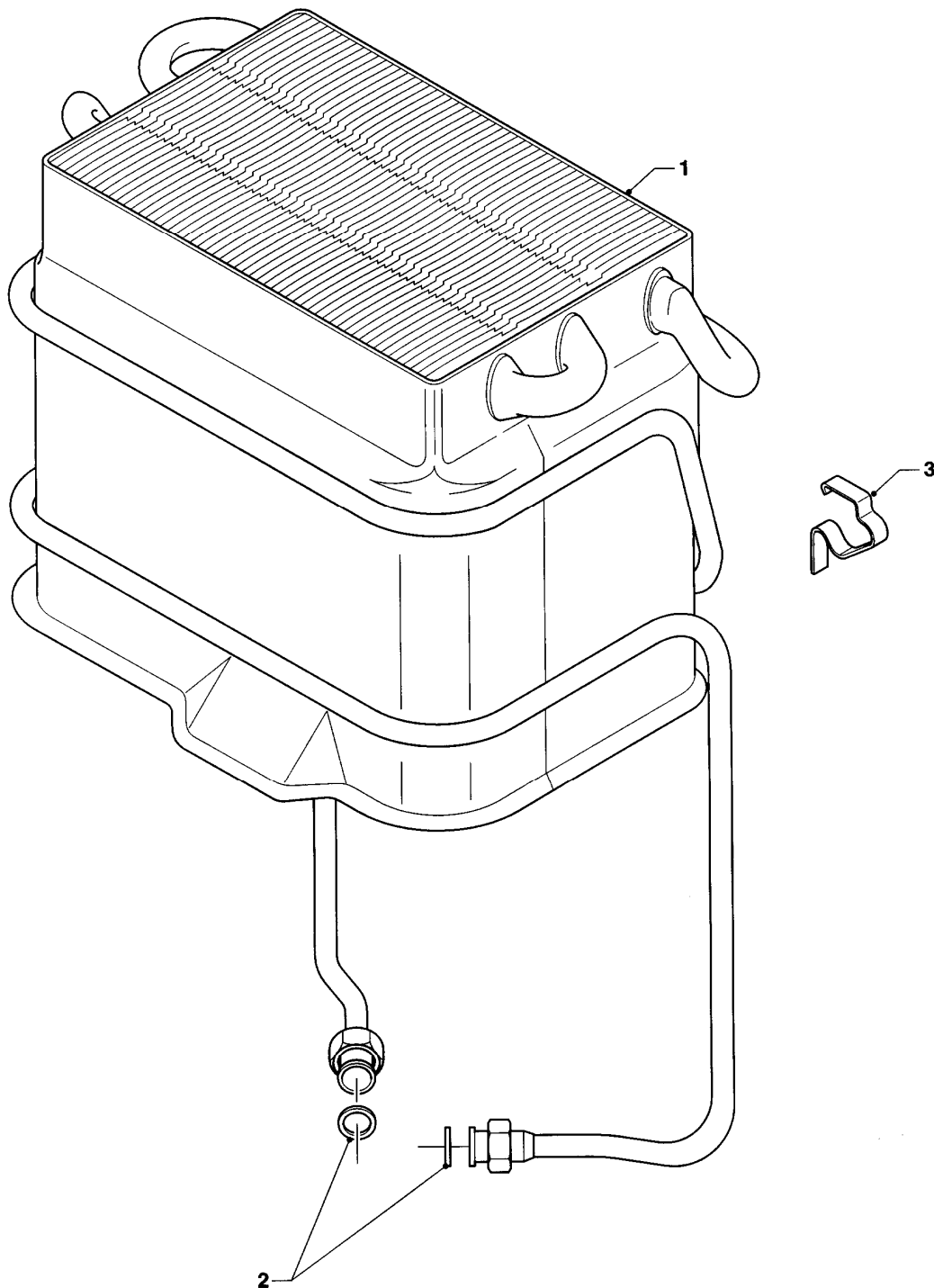
Pos.	Teilenummer	Beschreibung	Hinweis, Bemerkung
01	126726	Kammerträger	
02	105831	Zylinderschraube (10 St.)	
03	291207	Brennerdüse, Set a 14 St.	LL (L), D= 1,45 mm
03	291201	Brennerdüse, Set a 6 St.	E (H), D= 1,35 mm
03	291203	Brennerdüse (12 St.)	P (PB), D= 0,72 mm
04	042022	Kammergruppe	mit Pos. 02, 05
05	105833	Zylinderschraube (10 St.)	
06	981125	Dichtung (10 St.)	
07	105833	Zylinderschraube (10 St.)	
08	042185	Zündbrenner	E,LL (H,L), mit Pos. 10 - 15
08	042186	Zündbrenner	P (PB), mit Pos. 10 - 15
09	171016	Thermoelement (m. Begrenzer)	mit Pos. 09a - 11 und Temperaturbegrenzer
09a	182728	Sicherungsring (10 St.)	
10	191306	Scheibe (10 St.)	
11	114627	Mutter (10 St.)	
12	090715	Zünderlektrode gebogen	mit Pos. 13
13	105834	Zylinderschraube (10 St.)	
14	0020078902	Brennerdüse (Zündung)	E,LL (H,L), D= 0,30 mm
14	040550	Brennerdüse (Zündung) D=0,18 mm	P (PB), D= 0,18 mm
15	981145	Rechteckdichtring (10 St.)	
16	023902	Zündgasrohr	

-> zum Ersatzteilkauf bei [www.loebbeshop.de](http://www.loebbeshop.de) <-

## Warmwasser-Geyser MAG Kamin (incl. atmoMAG)

MAG 9/2 XZ

06 - Wärmetauscher



01 - 06- 004

-> zum Ersatzteilkauf bei [www.loebbeshop.de](http://www.loebbeshop.de) <-

## Warmwasser-Geyser MAG Kamin (incl. atmoMAG)

MAG 9/2 XZ

06 - Wärmetauscher

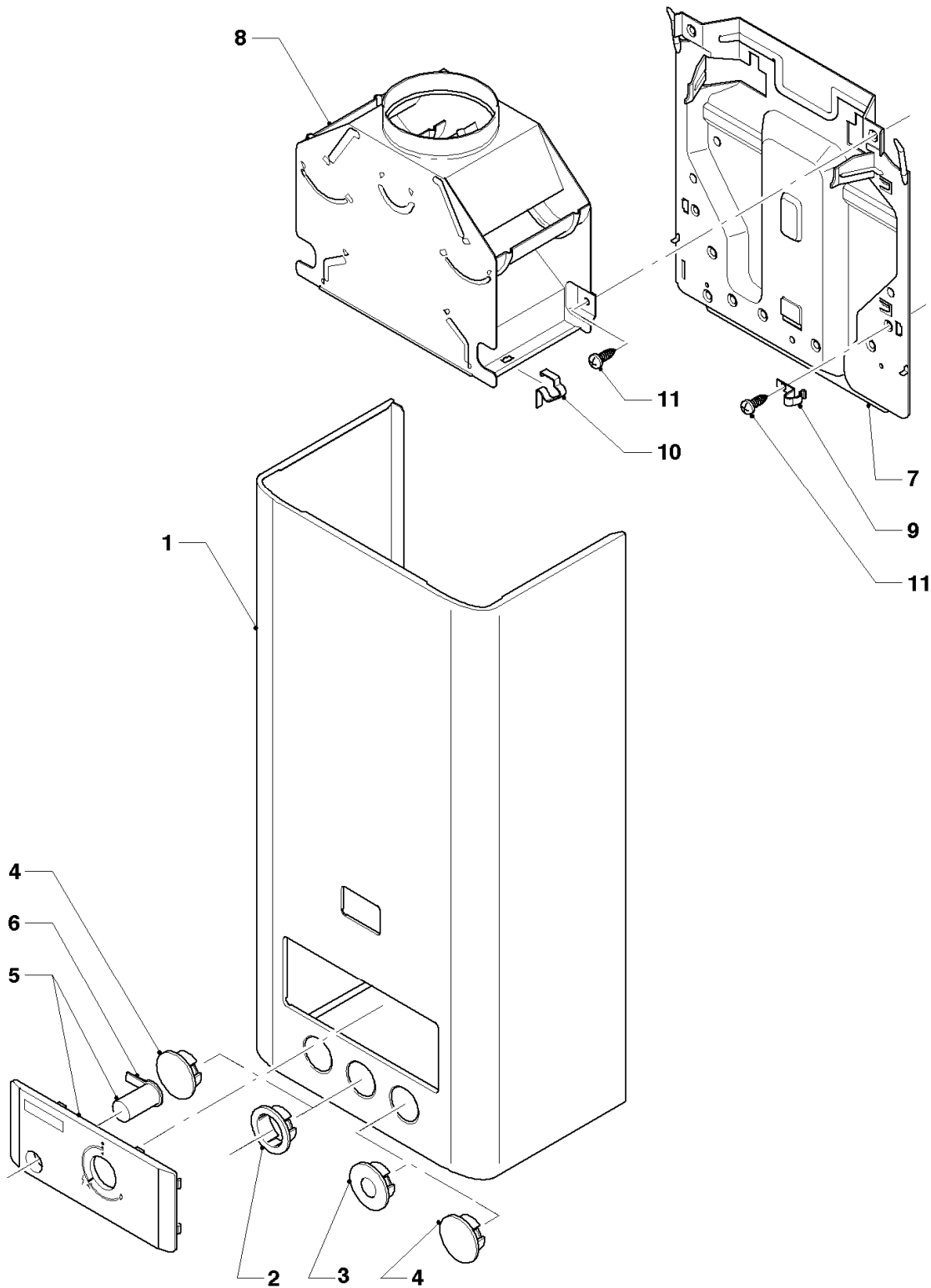
Pos.	Teilenummer	Beschreibung	Hinweis, Bemerkung
01	061636	Heizkörper	mit Pos. 02
02	981144	Rechteckdichtring (10 St.)	
03	139702	Klemmfeder Set (10 St.)	

-> zum Ersatzteilkauf bei [www.loebbeshop.de](http://www.loebbeshop.de) <-

# Warmwasser-Geyser MAG Kamin (incl. atmoMAG)

MAG 9/2 XZ

07 - Verkleidungsteile



01 - 07 - 004.01

-> zum Ersatzteilkauf bei [www.loebbeshop.de](http://www.loebbeshop.de) <-

## Warmwasser-Geyser MAG Kamin (incl. atmoMAG)

MAG 9/2 XZ

07 - Verkleidungsteile

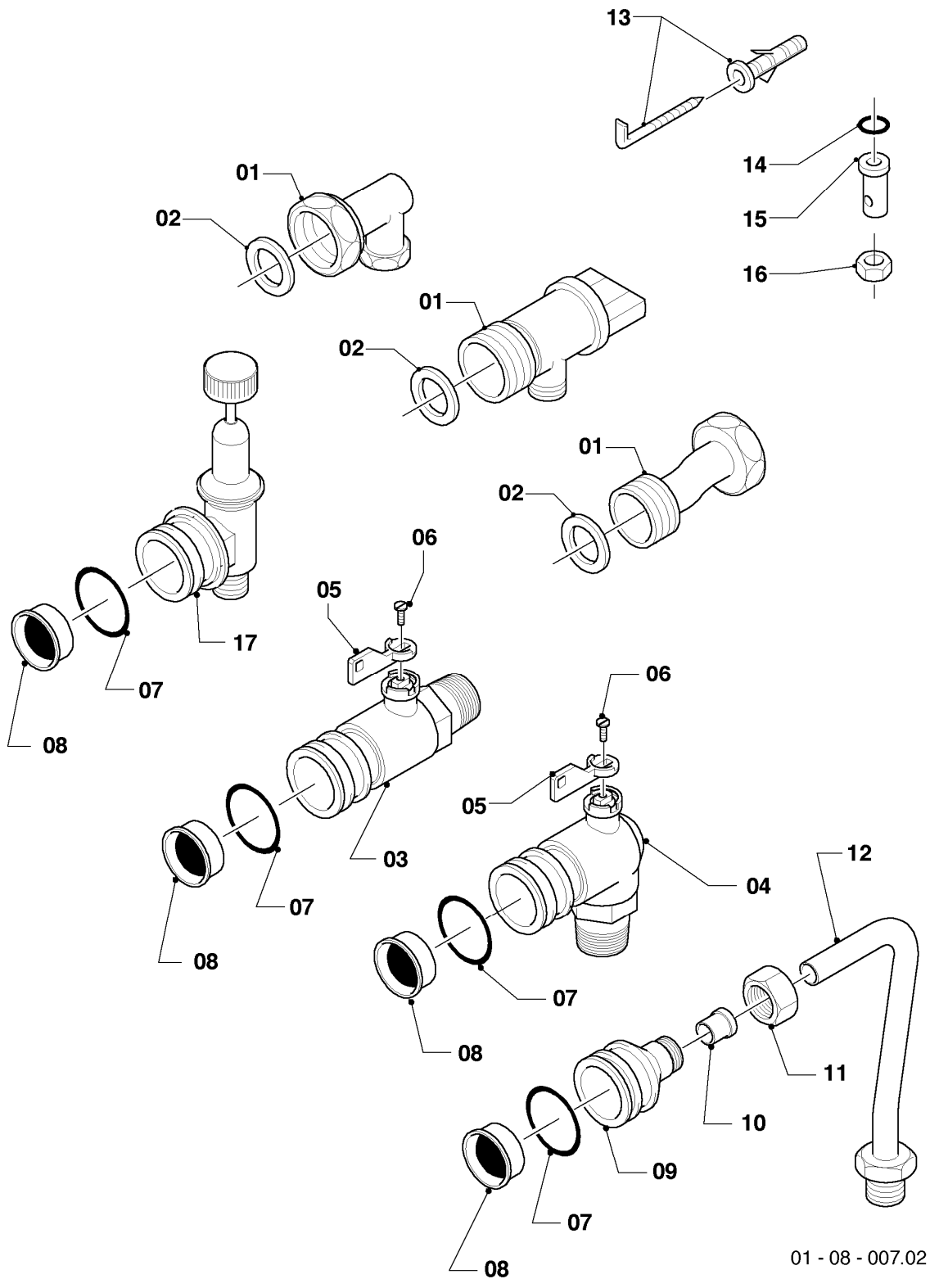
Pos.	Teilenummer	Beschreibung	Hinweis, Bemerkung
01	072979	Mantel	
02	292232	Ring	
03	292233	Ring, Set a 2 St.	
04	076168	Deckel	
05	077931	Blende	
06	114281	Knopf	
07	074411	Rückwand	
08	075084	Strömungssicherung	
09	139702	Klemmfeder Set (10 St.)	
10	126187	Klemmfeder (10 St.)	
11	105832	Blehschraube (10 St.)	

-> zum Ersatzteilkauf bei [www.loebbeshop.de](http://www.loebbeshop.de) <-

# Warmwasser-Geyser MAG Kamin (incl. atmoMAG)

MAG 9/2 XZ

08 - Hydraulikteile



01 - 08 - 007.02

-> zum Ersatzteilkauf bei [www.loebbeshop.de](http://www.loebbeshop.de) <-

## Warmwasser-Geyser MAG Kamin (incl. atmoMAG)

MAG 9/2 XZ

08 - Hydraulikteile

Pos.	Teilenummer	Beschreibung	Hinweis, Bemerkung
01	080978	Anschluß, K-W	
02	981141	Rechteckdichtring (10 St.)	
03	082776	Gasanschlusshahn-Durchgang	mit Pos. 05 - 08
04	082777	Gasanschlusshahn-Eck	mit Pos. 05 - 08
05	125138	Griff	
06	118873	Flachkopfschraube	
07	982346	O-Ring	
08	128522	Gassieb	
09	088421	Anschlussverschraubung	mit Pos. 07, 08
10	980136	Dichtung	
11	080049	Überwurfmutter	
12	080032	Ermetoanschluss	mit Pos. 10, 11
13	-	-	nicht mehr lieferbar
14	981144	Rechteckdichtring (10 St.)	
15	950071	Stutzen	
16	010144	Überwurfmutter	
17	-	-	Position entfällt für diese Geräte

-> zum Ersatzteilkauf bei [www.loebbeshop.de](http://www.loebbeshop.de) <-