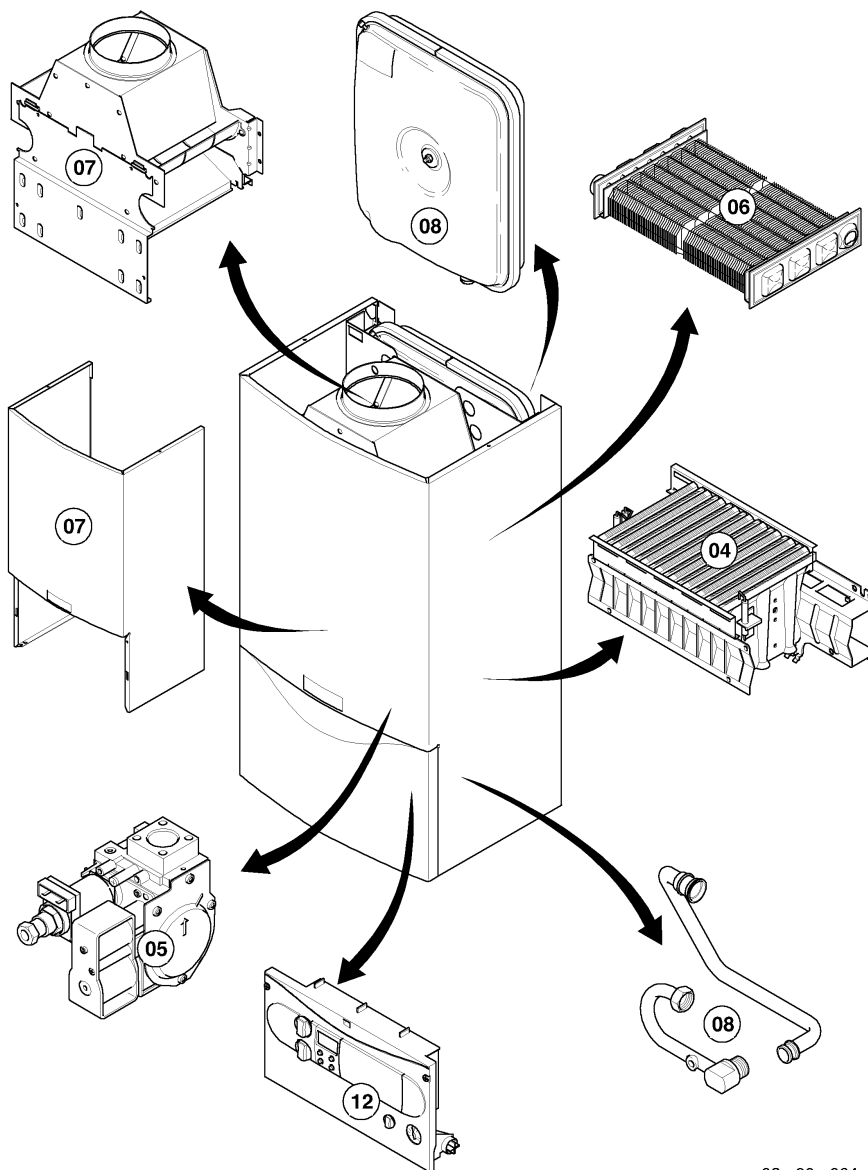


## VC Kamin (incl. atmoTEC)

VC 104/3-E

Baugruppenübersicht



02 - 00 - 064

**VC Kamin (incl. atmoTEC)**

VC 104/3-E

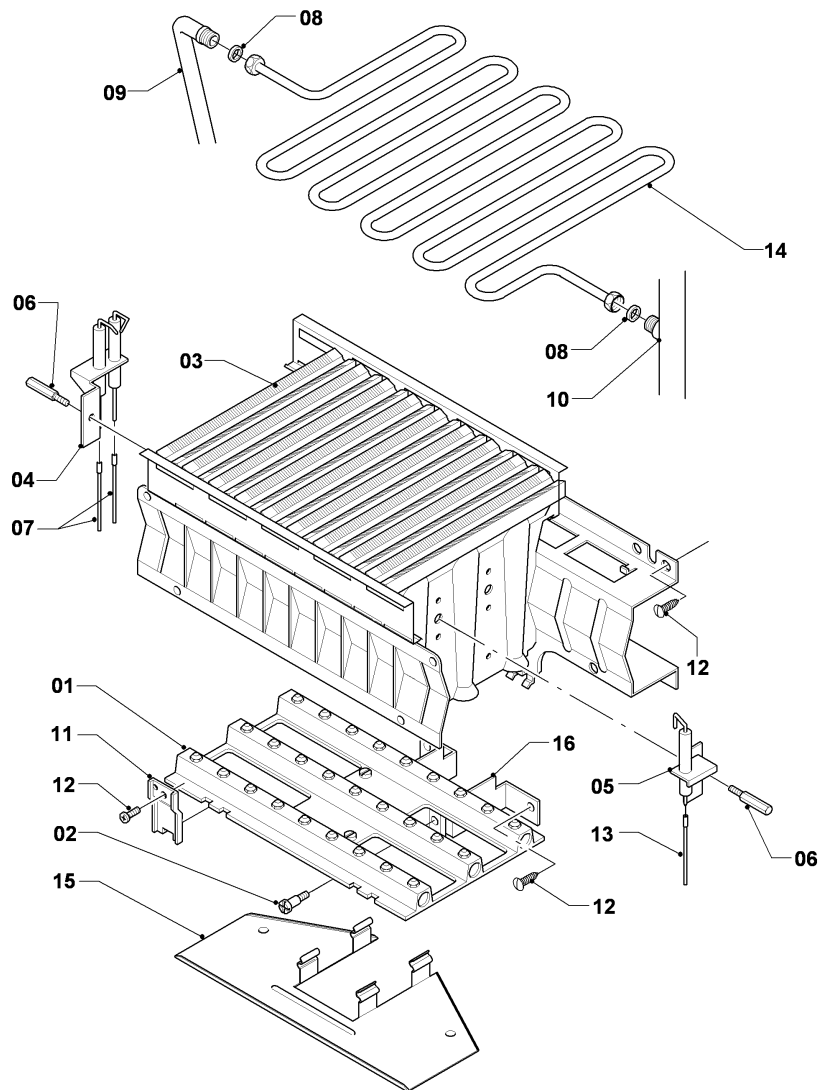
Baugruppenübersicht

Pos.	Baugruppe
04	Brenner
05	Gasregelteile
06	Wärmetauscher
07	Verkleidungsteile
08	Hydraulikteile
12	Schaltkasten

**VC Kamin (incl. atmoTEC)**

VC 104/3-E

04 - Brenner



02 - 04 - 033.01

**VC Kamin (incl. atmoTEC)**

VC 104/3-E

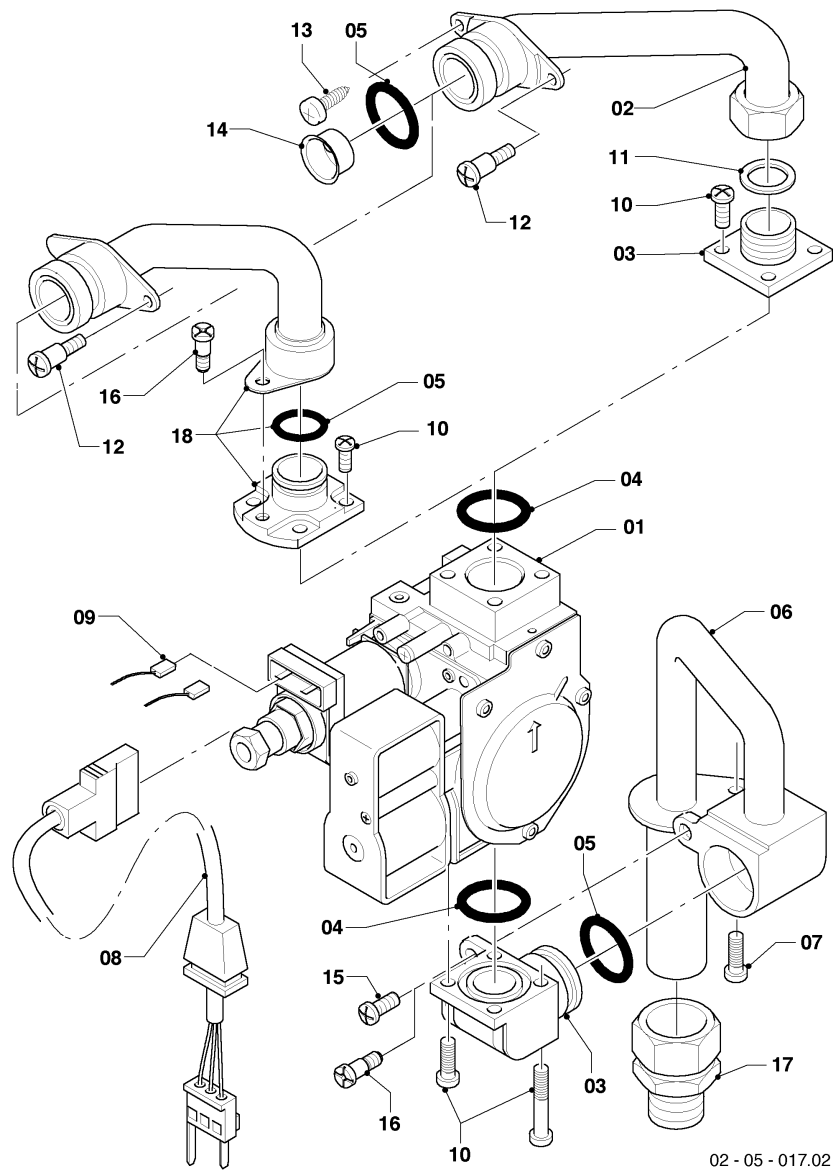
04 - Brenner

Pos.	Teilenummer	Bezeichnung	Hinweis, Bemerkung
00	089960	Beistellteile, Gasumrüstung TEC/3	P (PB) auf LL (L), E (H) zusätzlich Verteilerrohr LL (L) oder E (H) bestellen
01	183669	Verteilerrohr	LL (L)
01	183670	Verteilerrohr	E (H)
01	183671	Verteilerrohr	P (PB), nur Ersatzteil - Gerät nicht für Umrüstung auf PB zugelassen
02	0020107733	Schraube	
03	031518	Kammergruppe	E,LL (H,L), mit Pos. 04 - 06, 14
03	031519	Kammergruppe	P (PB)
04	090684	Elektrode (Zündung)	mit Pos. 06
05	090685	Elektrode (Überwachung)	mit Pos. 06
06	105902	Sechskantschraube, (x10)	
07	0010042323	Zündkabel	
07	091556	Zündkabel	ersetzt durch 0010042323, kann aufgebraucht werden
08	981146	Rechteckdichtring, (x10)	
09	022507	Rohr	
10	022692	Rohr	
11	0010047503	Halter	ersetzt durch 0010047503, kann aufgebraucht werden
11	221732	Halter	
12	0020107695	Schraube, (x10)	
13	256192	Kabelbaum	
14	118595	Rohrschlange	mit Pos. 08
15	0010034042	Strahlungsblech	
16	0020073576	Halter, Anschlussrohr-Brenner	mit Pos. 12

**VC Kamin (incl. atmoTEC)**

VC 104/3-E

05 - Gasregelteile



**VC Kamin (incl. atmoTEC)**

VC 104/3-E

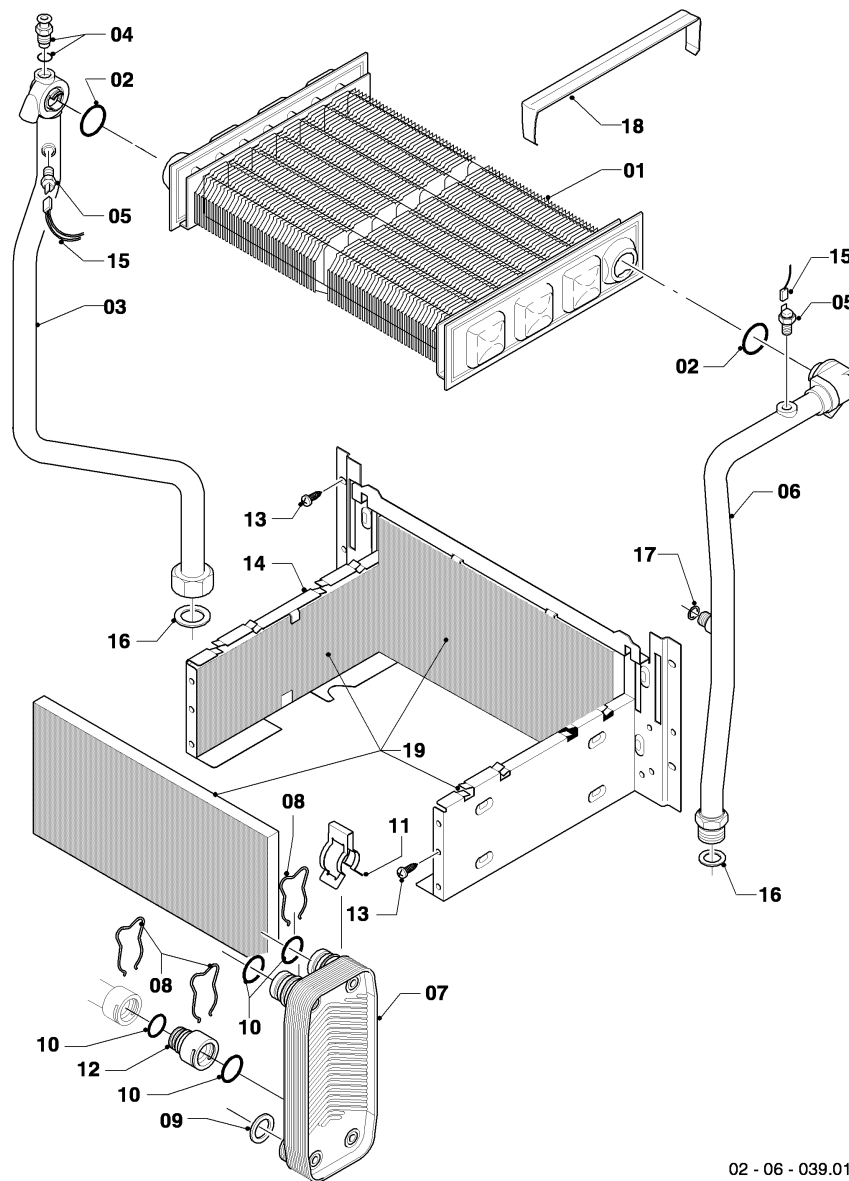
05 - Gasregelteile

Pos.	Teilenummer	Bezeichnung	Hinweis, Bemerkung
01	053519	Gasarmatur	E,LL (H,L), mit Pos. 04
01	053524	Gasarmatur	P (PB), mit Pos. 04
02			nicht mehr lieferbar, siehe Pos. 18
03	081697	Anschlussstück	mit Pos. 04, 05, 11
04	0020133834	O-Ring, (x10)	
05	0020107693	O-Ring, (x10)	
06	022508	Rohr	mit Pos. 05
07	0020198257	Schraube, (x10)	
08	256190	Kabelbaum, Gasarmatur	
09	256192	Kabelbaum	
10	105904	Zylinderschraube, Set	
11	981142	Rechteckdichtring, 1/2, (x10)	
12	0020107733	Schraube	
13	0020107695	Schraube, (x10)	
14	049602	Vordüse 1 x 2,70	P (PB)
14	049728	Vordüse 1 x 3,9	E,LL (H,L)
15			nicht mehr lieferbar, siehe Pos. 16
16	111979	Formschraube, (x5)	
17	0020107735	Quetschverschraubung, R1/2 x 20	3/4 auf 1/2
17	080074	Quetschverschraubung, R3/4 x 20	3/4
18	0020058188	Rohr	mit Pos. 04, 16

**VC Kamin (incl. atmoTEC)**

VC 104/3-E

06 - Wärmetauscher



02 - 06 - 039.01

**VC Kamin (incl. atmoTEC)**

VC 104/3-E

06 - Wärmetauscher

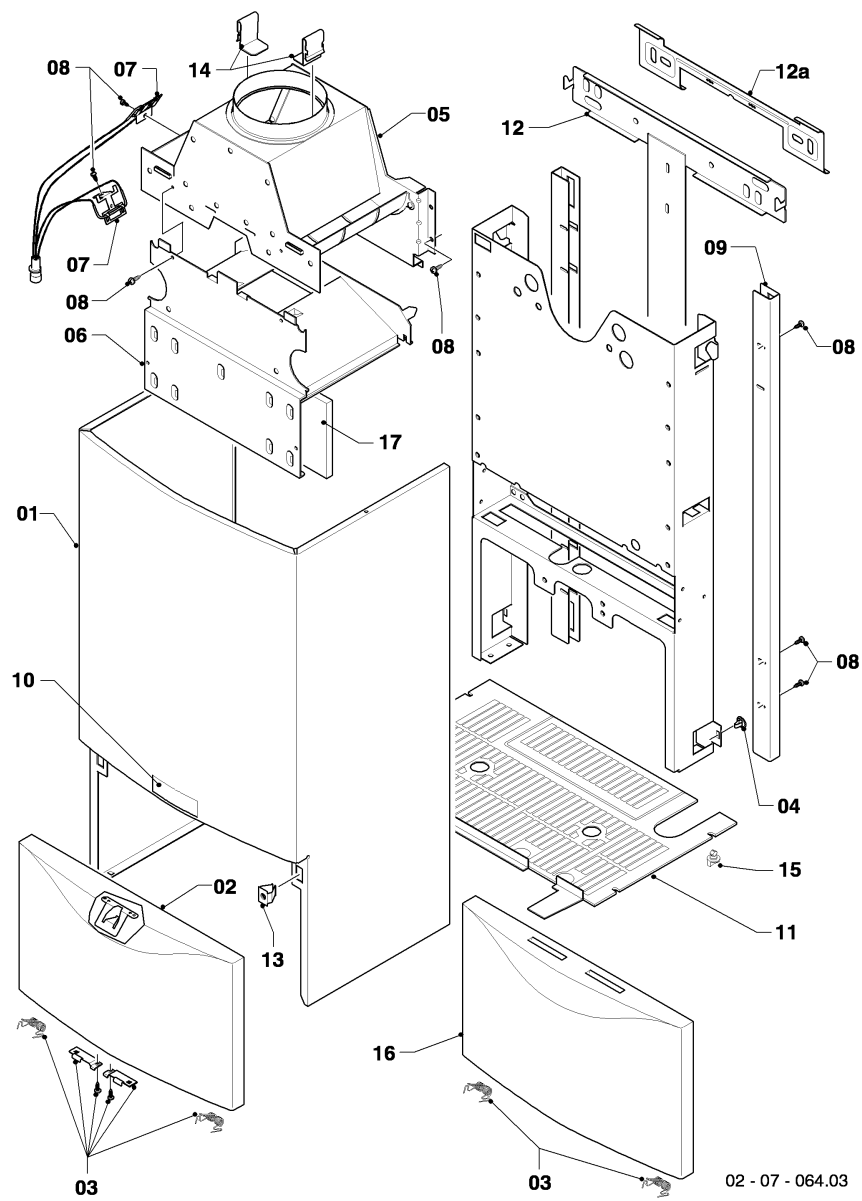
Pos.	Teilenummer	Bezeichnung	Hinweis, Bemerkung
01	065128	Wärmetauscher HW	mit Pos. 02, 18
02	981170	O-Ring, (x10)	
03	022682	Rohr	mit Pos. 02, 04, 05, 16
04	140015	Entlüftungsschraube	
05	252805	NTC-Fühler	
06	022692	Rohr	mit Pos. 02, 05, 16, 17
07			Position entfällt für dieses Gerät
08			Position entfällt für dieses Gerät
09			Position entfällt für dieses Gerät
10			Position entfällt für dieses Gerät
11			Position entfällt für dieses Gerät
12			Position entfällt für dieses Gerät
13	0020107695	Schraube, (x10)	
14	117551	Heizschacht	mit Pos. 19
15	256192	Kabelbaum	
16	981140	Rechteckdichtring, 3/4, (x10)	
17	981146	Rechteckdichtring, (x10)	
18	0010034043	Abdeckung	
19	0020068067	Isoliermatte, Kamin 10 kW , Set	



**VC Kamin (incl. atmoTEC)**

VC 104/3-E

07 - Verkleidungsteile



**VC Kamin (incl. atmoTEC)**

VC 104/3-E

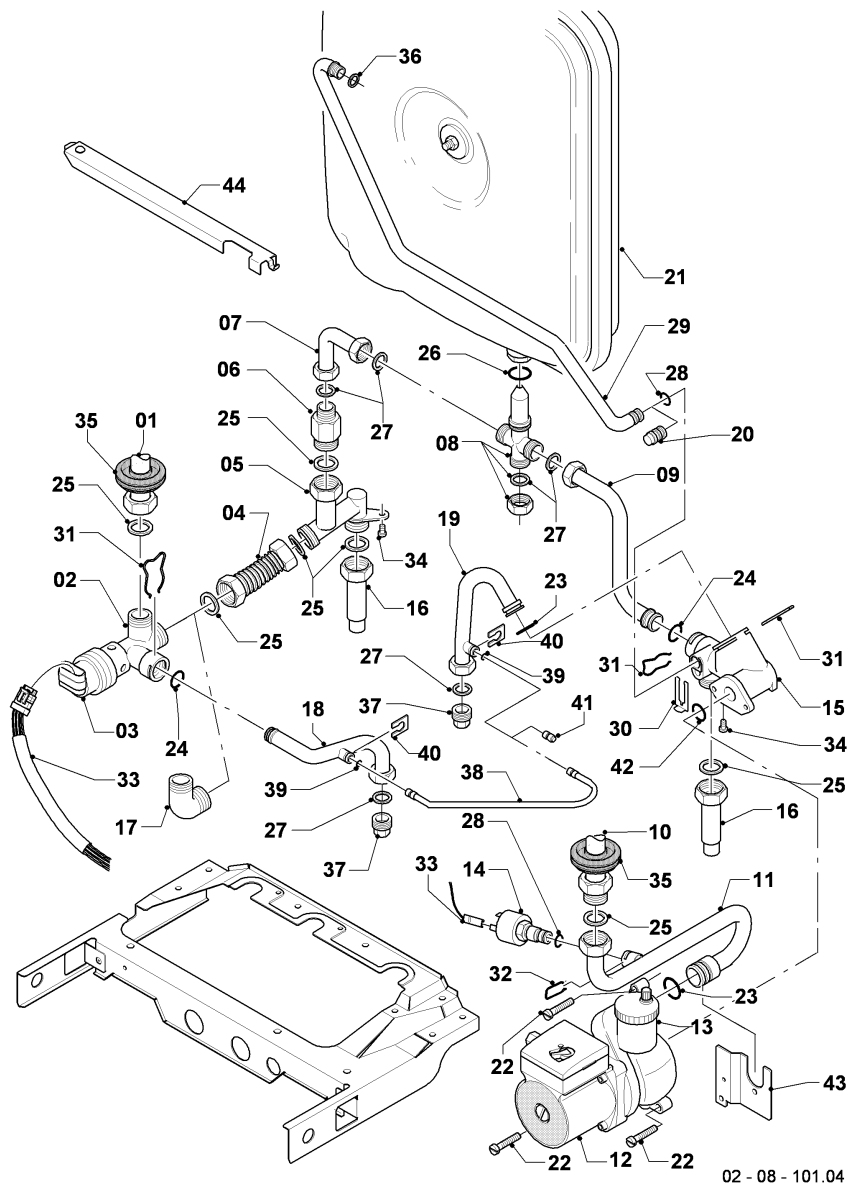
07 - Verkleidungsteile

Pos.	Teilenummer	Bezeichnung	Hinweis, Bemerkung
01	067314	Mantel	mit Pos. 04, 10, 13, 15
02	078954	Deckel, Verkleidung (Blech)	bis 09/02, mit Pos. 03
03	188742	Feder, (x2)	
04	219619	Klammer, (x10)	
05	102527	Strömungssicherung	
06	078943	Deckel, mit Isomatte	mit Pos. 17
07	253537	Fühler, Abgassensor	mit Pos. 08
08	0020107695	Schraube, (x10)	
09	149650	Träger, Set a 2 St.	
10	118096	Firmenschild, Set	
11	079533	Abdeckgitter, unten	
12	091417	Halter, Gerät (Montagesatz)	
12a			Position entfällt für dieses Gerät
13	219620	Klammer, (x10)	
14	0010034044	Clip, (x2)	
15	290811	Clip, Set a 4 St.	
16	078345	Deckel, Verkleidung (Blech)	ab 09/02, mit Pos. 03
17			siehe Baugruppe 06 Wärmetauscher

**VC Kamin (incl. atmoTEC)**

VC 104/3-E

08 - Hydraulikteile



02 - 08 - 101.04

**VC Kamin (incl. atmoTEC)**

VC 104/3-E

08 - Hydraulikteile

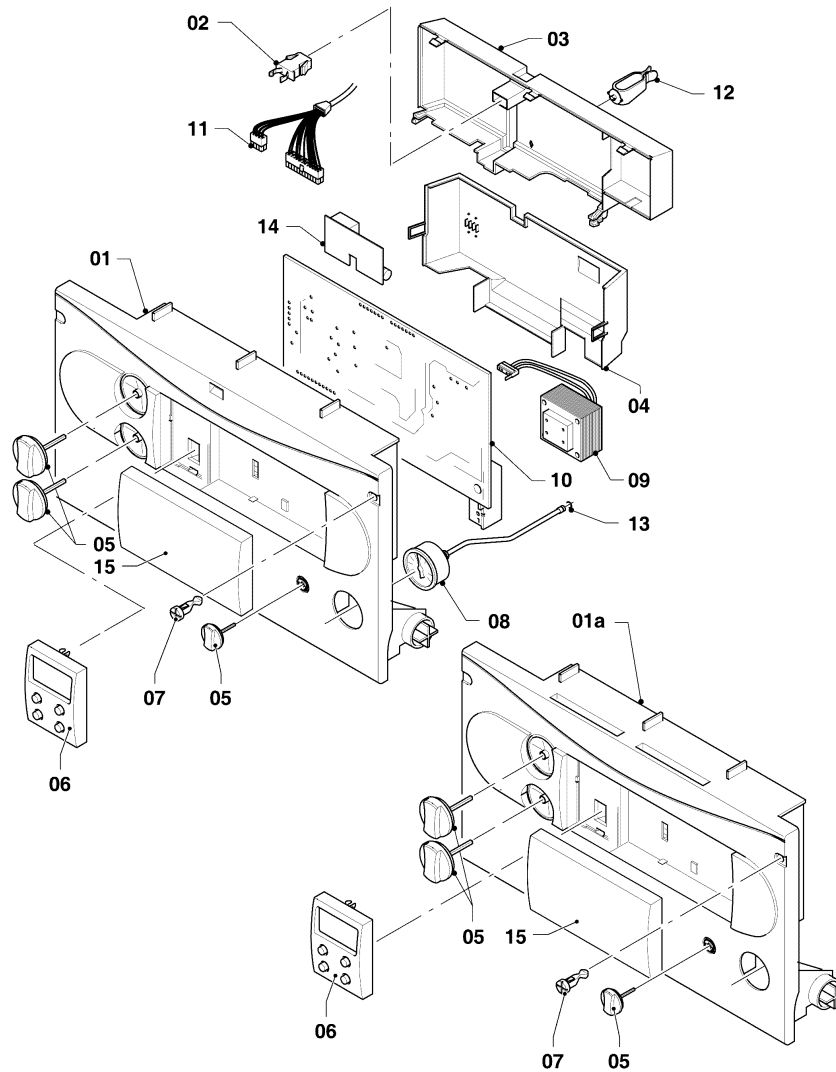
Pos.	Teilenummer	Bezeichnung	Hinweis, Bemerkung
00	981053	Dichtungssatz	nicht dargestellt, für Hydraulik
01	022682	Rohr	mit Pos. 25
02	252457	Vorrangumschaltventil	mit Pos. 03, 24, 25, 31
03	140429	Stellantrieb, für VU-Ventil	
04	022691	Rohr	mit Pos. 25
05	081694	Anschlussstück	mit Pos. 25
06	150248	Überströmventil	1, 7 m, mit Pos. 25, 27
06	150249	Überströmventil	3,5 m, mit Pos. 25, 27
06	150250	Überströmventil	2,5 m, mit Pos. 25, 27
07	022504	Rohr	mit Pos. 27
08	129265	T-Stück	mit Pos. 26, 27
09	022503	Rohr	mit Pos. 24, 27
10	022692	Rohr	mit Pos. 25
11	022501	Rohr	mit Pos. 23, 25, 28, 32
12	0010030634	Pumpe, Hocheffizienz	mit Pos. 13, 23, 42, Kabel bei Umrüstung mitbestellen
12	0010032753	Kabel, PWM	notwendig bei Umrüstung
12	0010032754	Kabel, 230V	notwendig bei Umrüstung
12	160950	Pumpe	mit Pos. 13, 23, 42, zukünftiger Auslauf wegen EU Verordnung
13	061707	Schnellentlüfter	
14	712087	Drucksensor	mit Pos. 28, 32
15	081695	Anschlussstück	mit Pos. 23, 24, 30, 31
16	022527	Rohr	mit Pos. 25
17			Position entfällt für dieses Gerät
18	022689	Rohr	mit Pos. 24, 27, 37
19	022690	Rohr	mit Pos. 23, 27, 37
20	139471	Stopfen	mit Pos. 28
21	181022	Ausdehnungsgefäß, 12 L	mit Pos. 26
22	0020235950	Schraube, (x10)	
23	981151	O-Ring, (x10)	
24	981163	O-Ring, (x10)	
25	981140	Rechteckdichtring, 3/4, (x10)	
26	981176	O-Ring, (x10)	
27	981142	Rechteckdichtring, 1/2, (x10)	
28	981154	O-Ring, (x10)	
29	022507	Rohr	mit Pos. 28, 36
30	219635	Klammer, (x5)	
31	219622	Klemmfeder, (x10)	
32	0020107694	Klammer, (x5)	
33	256192	Kabelbaum	
34	0020198257	Schraube, (x10)	
35			Position entfällt für dieses Gerät
36	981146	Rechteckdichtring, (x10)	
37	0010047543	Nippel	
37	136376	Nippel	ersetzt durch 0010047543, kann aufgebraucht werden
38	088853	Steuerleitung, Bypass	mit Pos. 39, 40
39	981155	O-Ring, (x10)	
40	0020107709	Halter	

41			Position entfällt für dieses Gerät
42	981234	O-Ring, (x10)	
43	0020073700	Halter, Pumpe	
44	0020039774	Halter	

**VC Kamin (incl. atmoTEC)**

VC 104/3-E

12 - Schaltkasten



02-12-041.03

**VC Kamin (incl. atmoTEC)**

VC 104/3-E

12 - Schaltkasten

Pos.	Teilenummer	Bezeichnung	Hinweis, Bemerkung
00	078539	Fangband	nicht dargestellt
00	252629	Steckverbinder, Rast 5, 6-polig	nicht dargestellt
01			nicht mehr lieferbar, als Ersatz Pos. 01a mit 078345 bestellen
01a	295260	Gehäuse, Vorderteil	mit Pos. 05, 07, 15
02	088734	Verschluss	nur für Pos. 01
03			nicht einzeln lieferbar
04	136882	Gehäuse Rückwand, Unterteil	
05	114289	Knopf, platin, Set a 3 St.	
06	509182	Leiterplatte, Display	
07	132925	Bolzen, (x10)	
08	101271	Manometer	mit Pos. 13
09	287450	Transformator	
10	0020067507	Sicherung, 2,0 A T2H, (x10)	2,0 AT, nicht dargestellt
10	130819	Leiterplatte	
10	251961	Sicherung, 1,25A T, (x10)	1,25 AT, nicht dargestellt
11	256192	Kabelbaum	
12			Position entfällt für dieses Gerät
13	981155	O-Ring, (x10)	
14			Position entfällt für dieses Gerät
15	0020130490	Abdeckung, Reglerschacht, silber	