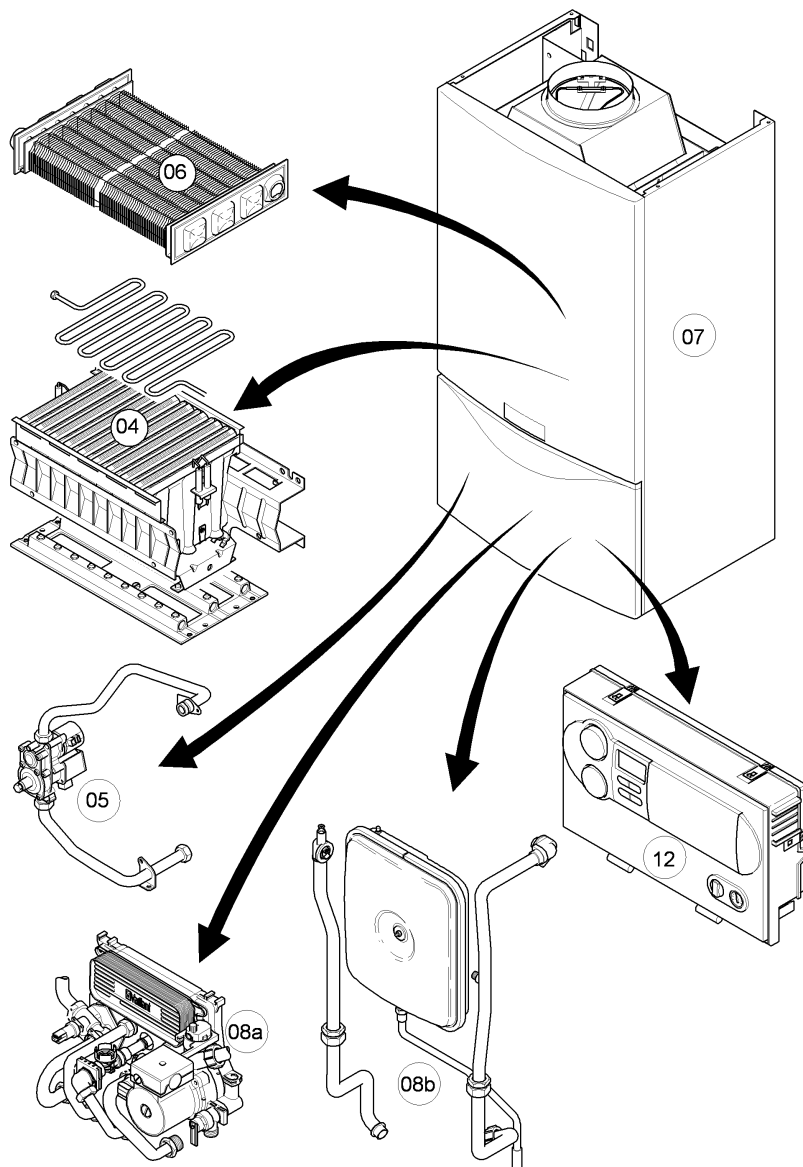


VC Kamin (incl. atmoTEC)

VC 104/4-7 R2

Baugruppenübersicht



02 - 00 - 089.01

VC Kamin (incl. atmoTEC)

VC 104/4-7 R2

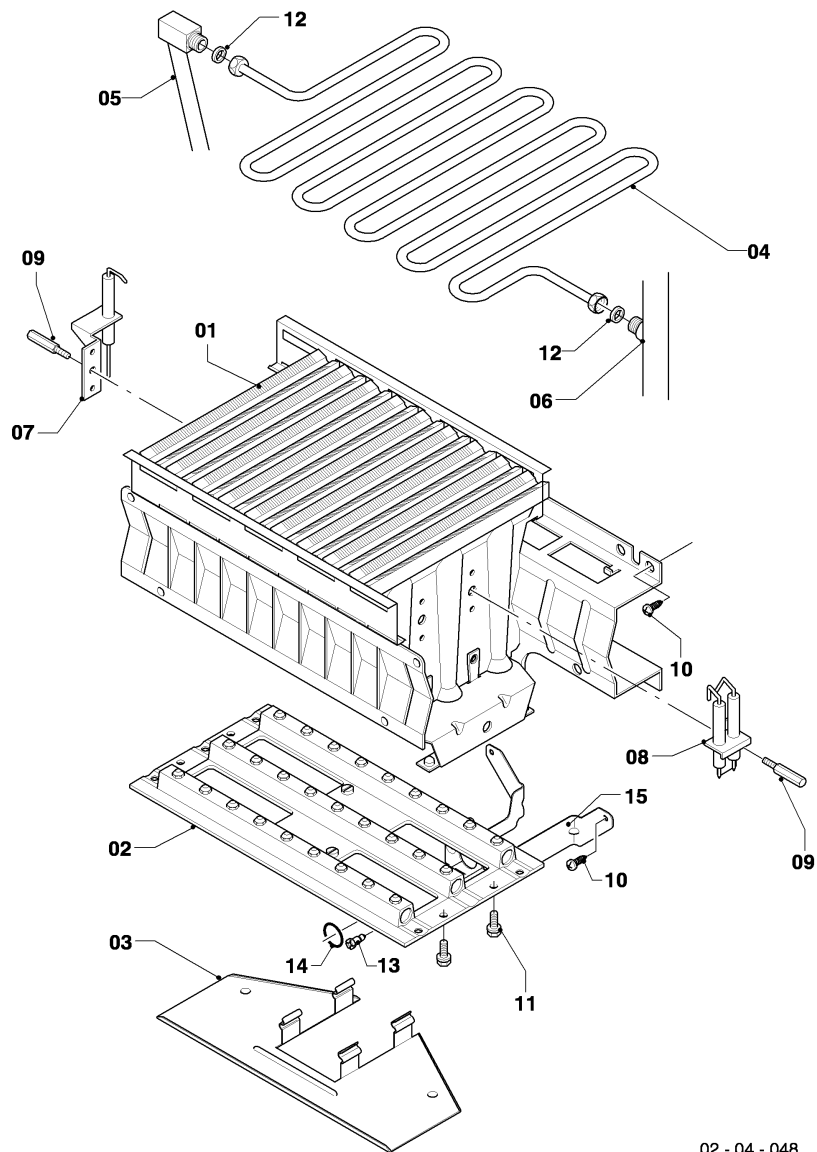
Baugruppenübersicht

Pos.	Baugruppe
04	Brenner
05	Gasarmatur
06	Wärmetauscher
07	Verkleidungsteile
08a	Hydraulikteile
08b	Hydraulikteile
12	Schaltkasten
99	Wartungsempfehlung

VC Kamin (incl. atmoTEC)

VC 104/4-7 R2

04 - Brenner



02 - 04 - 048

VC Kamin (incl. atmoTEC)

VC 104/4-7 R2

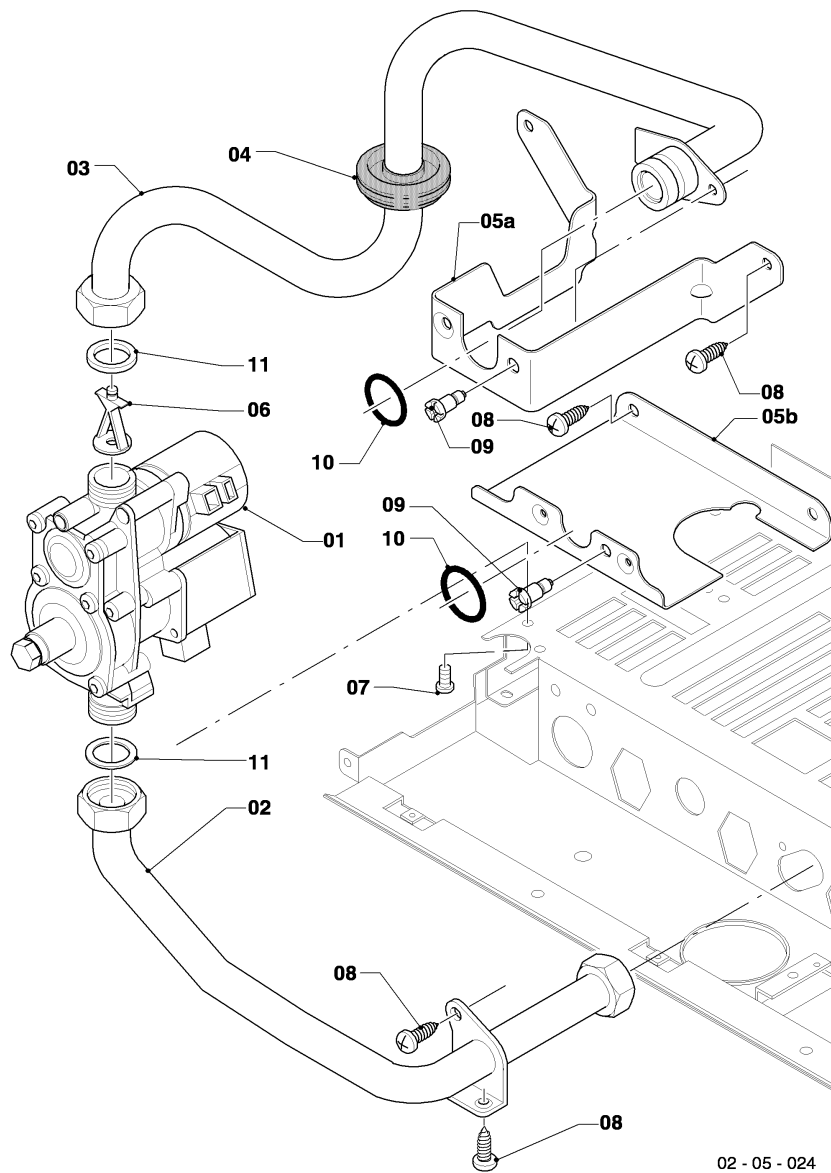
04 - Brenner

Pos.	Teilenummer	Bezeichnung	Hinweis, Bemerkung
00			Gasumstellsätze: siehe Baugruppe 05 Gasarmatur Pos. 00
01	0020068026	Brenner, Kamin 10 kW H,L	VC 104/4-7 R2, Erdgas E+L, mit Pos. 04, 10, 11, 12, 13, 14
01	0020068027	Brenner, Kamin 10 kW P	VC 104/4-7 R2, Flüssiggas P, mit Pos. 04, 10, 11, 12, 13, 14
02	0020068032	Düsenstock, 10 kW H	VC 104/4-7 R2, Erdgas E, mit Pos. 11, 13, 14
02	0020068033	Düsenstock, 10 kW L	VC 104/4-7 R2, Erdgas L, mit Pos. 11, 13, 14
02	0020068034	Düsenstock, 10 kW P	VC 104/4-7 R2, Flüssiggas P, mit Pos. 11, 13, 14
03	0010034042	Strahlungsblech	
04	118595	Rohrschlange	VC 104/4-7 R2, mit Pos. 12
05	0020068116	Rohr, ADG-Brennerkühlung	mit Pos. 12
06	0020068108	Rohr, Schnittst.-PWT	VC 104/4-7 R2, mit Pos. 12
07	0020068043	Elektrode (Überwachung)	mit Pos. 09
08	0020068041	Elektrode (Zündung), inkl. Kabel	VC 104/4-7 R2, Erdgas E,L und Flüssiggas P, mit Pos. 09
09	105902	Sechskantschraube, (x10)	
10	0020107695	Schraube, (x10)	
11	105839	Sechskantschraube, (x10)	
12	981146	Rechteckdichtring, (x10)	
13	0020107733	Schraube	
14	0020107693	O-Ring, (x10)	
15	0020068056	Halter, Anschlussrohr-Brenner	mit Pos. 10

VC Kamin (incl. atmoTEC)

VC 104/4-7 R2

05 - Gasarmatur



VC Kamin (incl. atmoTEC)

VC 104/4-7 R2

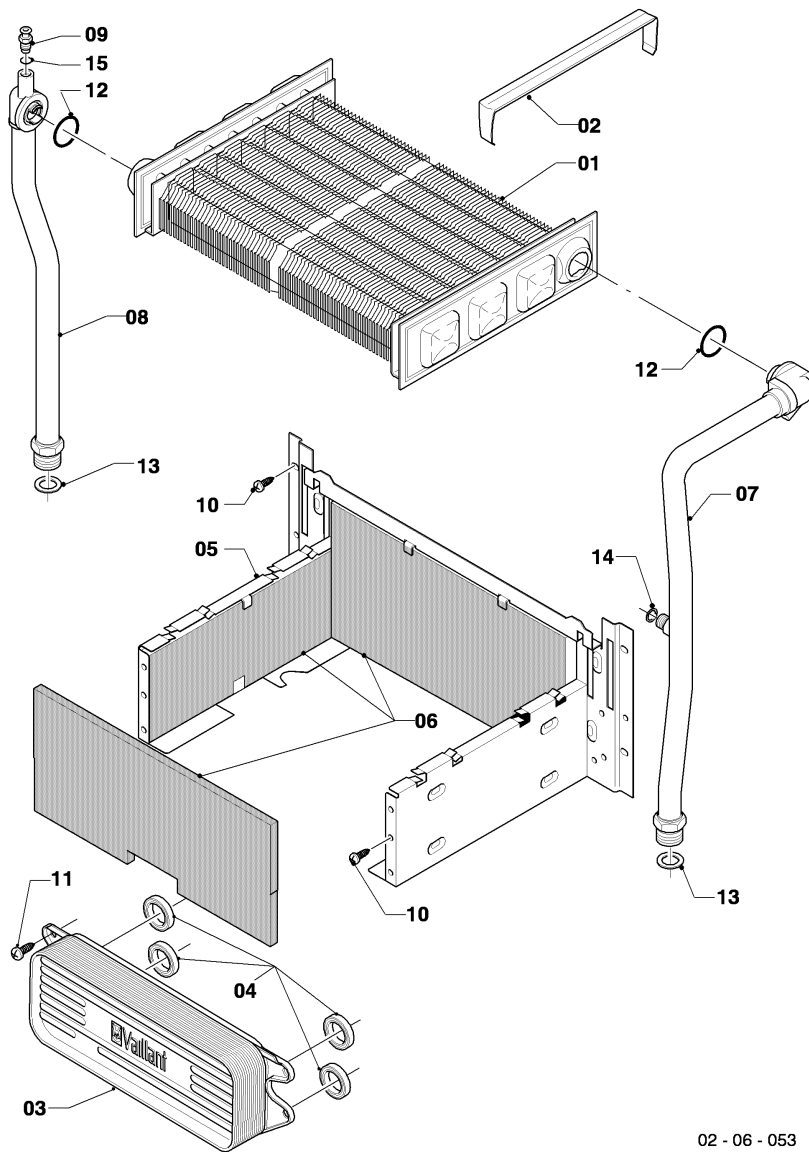
05 - Gasarmatur

Pos.	Teilenummer	Bezeichnung	Hinweis, Bemerkung
00	0020068139	Umstellsatz, atmoTEC 10 kW P->E	VC 104/4-7 R2, für die Umstellung von P auf E (nicht für CH)
00	0020068142	Umstellsatz, atmoTEC 10 kW P->L	VC 104/4-7 R2, für die Umstellung von P auf L (nicht für CH)
00	0020070063	Umstellsatz, atmoTEC 10 kW E->L	VC 104/4-7 R2, für die Umstellung von E auf L (nicht für CH)
00	0020070066	Umstellsatz, atmoTEC 10 kW L->E	VC 104/4-7 R2, für die Umstellung von L auf E (nicht für CH)
00			eine Umrüstung auf Flüssiggas ist für diese Geräte nicht vorgesehen
01	0020019992	Gasarmatur	VC 104/4-7 R2, Flüssiggas P, mit Pos. 07, 11
01	0020052048	Gasarmatur, mit Druckregler	VC 104/4-7 R2, Erdgas E, mit Pos. 07, 11
01	0020052048	Gasarmatur, mit Druckregler	VC 104/4-7 R2, Erdgas L, mit Pos. 07, 11
02	0020068049	Rohr, Gas Anschluss	mit Pos. 08, 11
03	0020068050	Rohr, Gas Kamin	mit Pos. 09, 10, 11
04			Position entfällt für diese Geräte
05a	0020068056	Halter, Anschlussrohr-Brenner	mit Pos. 08
05b			Position entfällt für diese Geräte
06	0020068057	Vordüse 2,00 (hellrosa)	VC 104/4-7 R2, Flüssiggas P, mit Pos. 11
06			Erdgas E+L: diese Geräte haben keine Vordüse
07	0010027607	Schraube, (x10)	
08	0020107695	Schraube, (x10)	
09	0020107733	Schraube	
10	0020107693	O-Ring, (x10)	
11	981142	Rechteckdichtring, 1/2, (x10)	

VC Kamin (incl. atmoTEC)

VC 104/4-7 R2

06 - Wärmetauscher



02 - 06 - 053

VC Kamin (incl. atmoTEC)

VC 104/4-7 R2

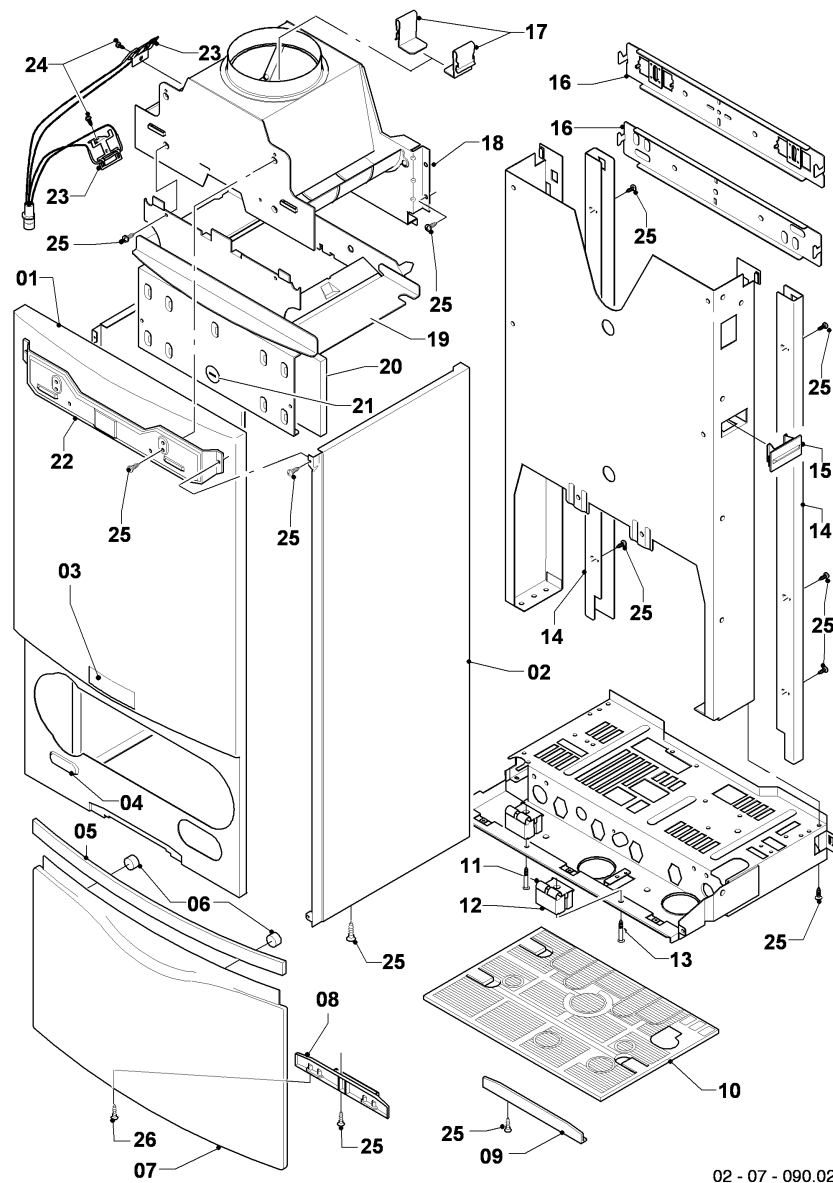
06 - Wärmetauscher

Pos.	Teilenummer	Bezeichnung	Hinweis, Bemerkung
01	065128	Wärmetauscher HW	VC 104/4-7 R2, mit Pos. 02, 12
02	0010034043	Abdeckung	
03			nicht für diese Geräte
04			nicht für diese Geräte
05	117551	Heizschacht	VC 104/4-7 R2, mit Pos. 06, 10
06	0020068067	Isoliermatte, Kamin 10 kW , Set	VC 104/4-7 R2
07	0020068108	Rohr, Schnittst.-PWT	VC 104/4-7 R2, mit Pos. 12, 13, 14
08	0020068097	Rohr, PWT-Schnittst. Kamin	VC 104/4-7 R2, mit Pos. 09, 12, 13, 15
09	140015	Entlüftungsschraube	mit Pos. 15
10	0020107695	Schraube, (x10)	
11			Position entfällt für diese Geräte
12	981170	O-Ring, (x10)	
13	981140	Rechteckdichtring, 3/4, (x10)	
14	981146	Rechteckdichtring, (x10)	
15	981166	O-Ring, (x10)	

VC Kamin (incl. atmoTEC)

VC 104/4-7 R2

07 - Verkleidungsteile



02 - 07 - 090.02

VC Kamin (incl. atmoTEC)

VC 104/4-7 R2

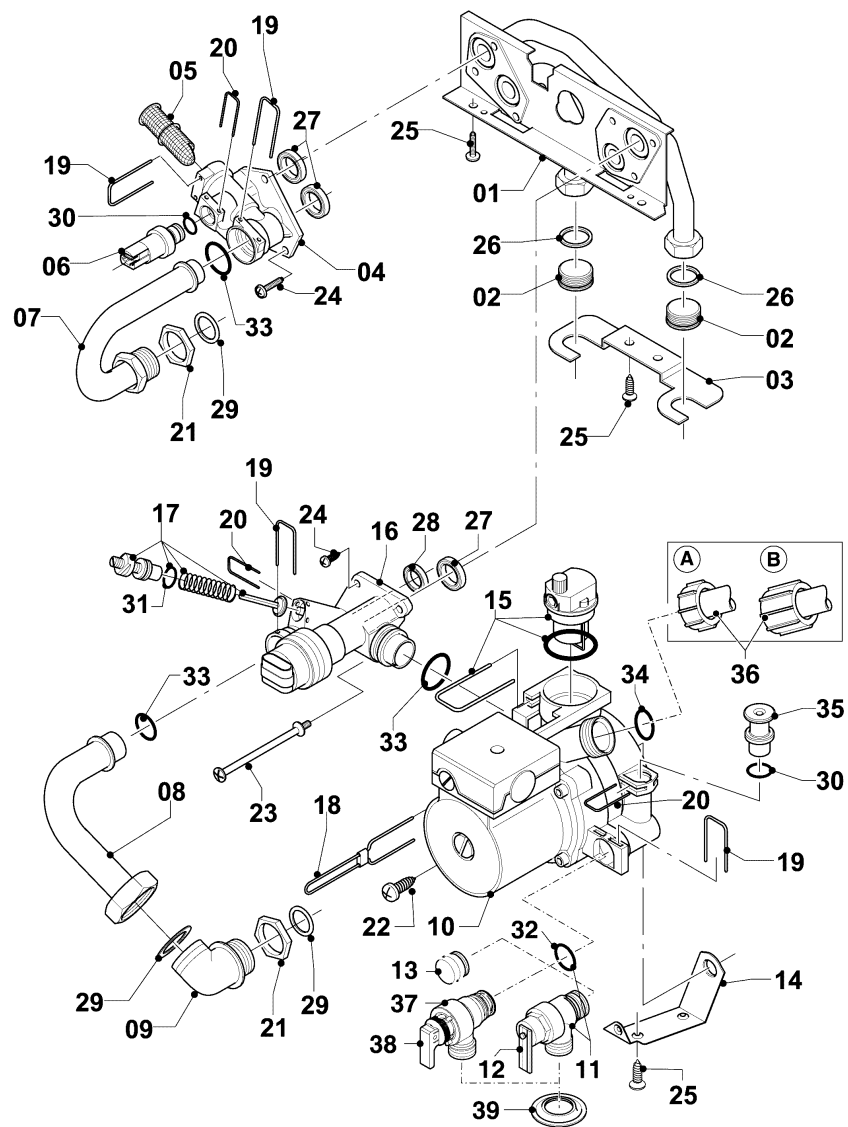
07 - Verkleidungsteile

Pos.	Teilenummer	Bezeichnung	Hinweis, Bemerkung
01	0020039073	Frontblech	mit Pos. 03, 04, 25
02	0020039074	Seitenblech	mit Pos. 25
03	118096	Firmenschild, Set	
04	0020068070	Schild, Verkaufsbezeichnung (Set)	
05	0020068071	Griff, weiß aluminium	VC 104/4-7 R2, mit Pos. 06
06	0020068136	Magnet, (x2)	
07	0020039076	Klappe	mit Pos. 05, 06, 08, 25
08	0020039077	Scharnier	mit Pos. 25, 26
09			nicht für diese Geräte
10	0020068072	Abdeckung, mit Variorahmen	VC 104/4-7 R2
11	0020039079	Halter, Schaltkasten	mit Pos. 13
12	0020039080	Abstandshalter	
13	0010048312	Schraube, (x5)	
13	235708	Blechschaube	ersetzt durch 0010048312, kann aufgebraucht werden
14	0020068074	Abstandshalter, Variorahmen li+re	mit Pos. 25
15	0020068076	Clip, Halter ADG	
16	0020068077	Halter, Gerät	
16	0020130588	Befestigungssatz, Schrauben + Dübel	nicht dargestellt
17	0010034044	Clip, (x2)	
18	0020270730	Strömungssicherung, 10 kW	VC 104/4-7 R2, mit Pos. 17
19	0020068081	Deckel, mit Isolierung 10 kW H,L,P	VC 104/4-7 R2, mit Pos. 20, 21, 25
20			siehe Baugruppe 06 Wärmetauscher
21	0010042328	Deckel	
21	161240	Abdeckplatte, Schaulochdeckel 'D'	ersetzt durch 0010042328, kann aufgebraucht werden
22	0020068086	Halter, Strömungssicherung	mit Pos. 25
23	0020073796	Fühler, Abgassensor	mit Pos. 24
24	0010027609	Schraube, (x10)	
25	0020107695	Schraube, (x10)	
26	0020107695	Schraube, (x10)	für Scharniere bis 03/09 (Durchmesser der Bohrung: 4mm)
26	193538	Schraube, (x10)	für Scharniere ab 03/09 (Durchmesser der Bohrung: 3mm)

VC Kamin (incl. atmoTEC)

VC 104/4-7 R2

08a - Hydraulikteile



02-08-160.05

VC Kamin (incl. atmoTEC)

VC 104/4-7 R2

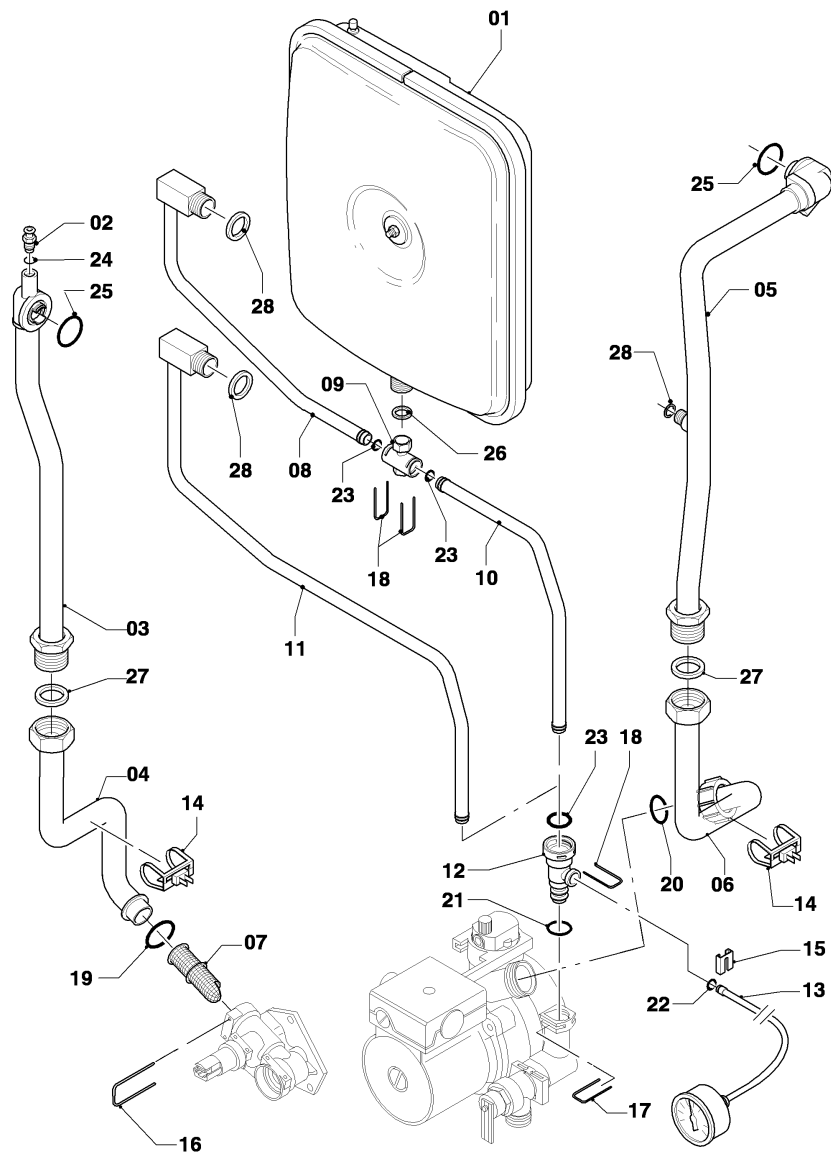
08a - Hydraulikteile

Pos.	Teilenummer	Bezeichnung	Hinweis, Bemerkung
01	0020046782	Hydroplatte	mit Pos. 02, 24, 25, 26, 27, 28, 33
02	0020052070	Stopfen, Set a 2 St.	mit Pos. 26
03	0010025790	Halter, VC, Speicherrohre	mit Pos. 25
04	0020140559	Anschluss, Vorlauf, Kunststoff	VC 104/4-7 R2, mit Pos. 19, 20, 24, 27, 30, 33
05	179030	Sieb	mit Pos. 19, 33
06	0020059717	Wasserdrucksensor	mit Pos. 20, 30
07	179033	Rohr	mit Pos. 21, 29, 33
08	179036	Rohr	mit Pos. 19, 29, 33
09	179035	Anschlussstück, ohne Fülleinrichtung	mit Pos. 29
10	0020130763	Pumpe	VC 104/4-7 R2, mit Pos. 13, 15, 19, 20, 22, 24, 27, 28, 29, 30, 32, 33, 34, 35
11	178985	Sicherheitsventil, 3 bar	mit Pos. 12, 19, 32 (Messing)
12	178974	Hebel	
13			Für DE nicht zugelassen.
14	178984	Halter	mit Pos. 22, 25
15	0010033857	Schnellentlüfter	
15	104521	Schnellentlüfter	ersetzt durch 0010033857, kann aufgebraucht werden
16	0020020015	Vorrangumschaltventil, Kunststoff	VC 104/4-7 R2, mit Pos. 17, 19, 20, 23, 24, 27, 28, 33
16	0020270733	Kabel, Adapter für SAIA VUV-Motor	nicht dargestellt
17	178980	Bypass	mit Pos. 20
18	178981	Klammer	
19	178992	Klammer, (x10)	
20	0020107694	Klammer, (x5)	
21	193598	Mutter, Set a 4 St.	
22	0020133833	Schraube, (x10)	
23	0020041941	Schraube, Flachkopfschraube lang	
24	178967	Schraube, M5x18 mm, (x10)	
25	0020107695	Schraube, (x10)	
26	981142	Rechteckdichtring, 1/2, (x10)	
27	193535	Dichtung, Typ-C, (x10)	
28	178969	Dichtung, Typ-C, (x10)	
29	981140	Rechteckdichtring, 3/4, (x10)	
30	178993	O-Ring, (x10)	
31	981165	O-Ring, (x10)	
32	178986	O-Ring, (x10)	
33	193537	O-Ring, (x10)	
34	193539	O-Ring, (x10)	
35			Position entfällt für diese Geräte
36	0020130764	Rohr, Pumpe-Schnittstelle	mit Pos. 34
37	0020275015	Sicherheitsventil, 3 bar	mit Pos. 19, 32, 38 (Kunststoff)
38			nicht einzeln lieferbar, siehe Pos. 37
39	0020085467	Dichtung, Rohrdurchführung	

VC Kamin (incl. atmoTEC)

VC 104/4-7 R2

08b - Hydraulikteile



02 - 08 - 162

VC Kamin (incl. atmoTEC)

VC 104/4-7 R2

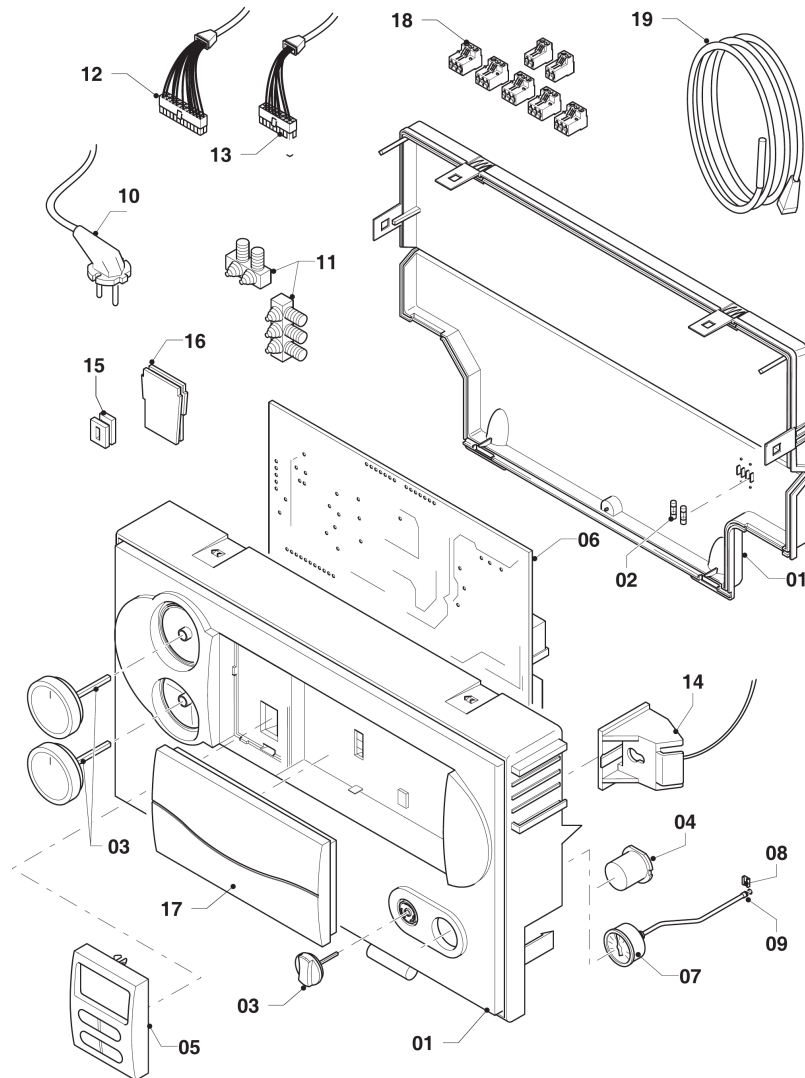
08b - Hydraulikteile

Pos.	Teilenummer	Bezeichnung	Hinweis, Bemerkung
01	0020178056	Ausdehnungsgefäß, 12 L	
02	140015	Entlüftungsschraube	mit Pos. 24
03	0020068097	Rohr, PWT-Schnittst. Kamin	VC 104/4-7 R2, mit Pos. 02, 24, 25, 27
04	0020068104	Rohr, Verteiler-Schnittst.	mit Pos. 16, 19, 27
05	0020068108	Rohr, Schnittst.-PWT	VC 104/4-7 R2, mit Pos. 25, 27, 28
06	0020130764	Rohr, Pumpe-Schnittstelle	mit Pos. 20, 27
07	179030	Sieb	mit Pos. 16, 19
08	0020068116	Rohr, ADG-Brennerkühlung	mit Pos. 18, 23, 28
09	0020068119	Adapter	mit Pos. 18, 23, 26
10	0020068114	Rohr, ADG	mit Pos. 18, 23
11			nicht für diese Geräte
12	0020068118	Adapter, Manometer 10/12	mit Pos. 15, 17, 18, 21, 22, 23
13	180982	Manometer	mit Pos. 15, 22
14	0020068120	NTC-Fühler, 19 mm	
15	0020107709	Halter	
16	178992	Klammer, (x10)	
17	0020107694	Klammer, (x5)	
18	0020068126	Klammer, (x10)	
19	193537	O-Ring, (x10)	
20	193539	O-Ring, (x10)	
21	178993	O-Ring, (x10)	
22	981155	O-Ring, (x10)	
23	0020068130	O-Ring, (x10)	
24	981166	O-Ring, (x10)	
25	981170	O-Ring, (x10)	
26	981149	Rechteckdichtring, (x10)	
27	981140	Rechteckdichtring, 3/4, (x10)	
28	981146	Rechteckdichtring, (x10)	

VC Kamin (incl. atmoTEC)

VC 104/4-7 R2

12 - Schaltkasten



02-12-051.02

VC Kamin (incl. atmoTEC)

VC 104/4-7 R2

12 - Schaltkasten

Pos.	Teilenummer	Bezeichnung	Hinweis, Bemerkung
01	0020048919	Gehäuse (exclusiv, weiß)	VC 104/4-7 R2, mit Pos. 02, 03
02	0020067507	Sicherung, 2,0 A T2H, (x10)	2,0 AT
03	0020048920	Knopf, weiß (excl.), Set a 3 St.	VC 104/4-7 R2
04			Position entfällt für diese Geräte
05	0020060811	Display, weiß	VC 104/4-7 R2
06	0020136649	Leiterplatte, Heizwert low NOX	
07	180982	Manometer	mit Pos. 08, 09
08	0020107709	Halter	
09	981155	O-Ring, (x10)	
10			Position entfällt für diese Geräte
11	078533	Zugentlaster, Set	
12	0020128698	Kabelbaum, Hydraulik VC	Gasarmatur, Wasserdrucksensor, VUV, Speicherfühler, C1/C2
13	0020068075	Kabelbaum, Kamin	Ionisationselektrode, Abgassensor, Vor- und Rücklauf-NTC
14	0020041932	Fangband	
15	0020210117	Stopfen	
15	139438	Stopfen, klein	ersetzt durch 0020210117, kann aufgebraucht werden
16	0020041940	Stopfen	
17	0020130231	Abdeckung, Reglerschacht, weiß	
18	253815	Steckverbinder-Set, System ProE	je 1x türkis, rot, grün, violett, weiß (3-polig) und rot, blau (2-polig)
19	253583	Fühler, Speicherfühler, NTC	

VC Kamin (incl. atmoTEC)

VC 104/4-7 R2

99 - Wartungsempfehlung

Hinweis: Die vorliegende allgemeine Wartungsempfehlung ist eine Ergänzung zur detaillierten Wartungsanleitung des jeweiligen Gerätes. Maßgeblich ist grundsätzlich die aktuelle Wartungsanleitung des Gerätes.

Reinigung des Gerätes

- Verschmutzungen am Gerät entfernt?
- Wärmetauscher gereinigt?
- Brenner auf Beschädigungen geprüft (Sichtkontrolle) und gereinigt?
- Strömungssicherung gereinigt?
- Abgassensoren geprüft (Sichtkontrolle) und gereinigt?

Sicherheitsüberprüfung nach VDE 0701

- Wurden im Rahmen der Wartung elektrische Bauteile getauscht? Ja/Nein
- Wenn ja, Prüfung nach VDE 0701 durchgeführt?

Ausdehnungsgefäße/Sicherheitsventile

- Sichtprüfung auf Undichtigkeiten durchgeführt?
- Funktion der Sicherheitsventile geprüft?
- Druckpolster geprüft (ggf. wiederhergestellt)?
- Wasser aufgefüllt und Anlage entlüftet? Druck ____ bar
- Achtung: Wasserbehandlung nach VDI 2035 im Anlagenbuch dokumentieren!**

Abgasanlage

- Abgasführung geprüft?
- Raumluftverbund geprüft?

Wärmeerzeuger in Betrieb nehmen

- Probelauf vom Gerät und System durchgeführt?
- Zünd- und Brennverhalten geprüft?
- Gerät auf wasserseitige Dichtheit geprüft?
- Gaseinstellung geprüft (ggf. korrigiert)?
- Abgasmessung durchgeführt?
- Messprotokoll erstellt?
- Temperaturwächter/-begrenzer auf Funktion geprüft?
- STB mit Hilfe des Prüfprogramms geprüft?
- Abgassensoren mit Abgasfächer geprüft?

Regler

- Reglereinstellungen geprüft und ggf. korrigiert

Datum

Stempel/Unterschrift Kundendiensttechniker

02-99-004

VC Kamin (incl. atmoTEC)

VC 104/4-7 R2

99 - Wartungsempfehlung

Pos.	Teilenummer	Bezeichnung	Hinweis, Bemerkung
00	0020068041	Elektrode (Zündung), inkl. Kabel	VC 104/4-7 R2, Erdgas E,L und Flüssiggas P, bei W3
00	0020068043	Elektrode (Überwachung)	bei W3
00	981140	Rechteckdichtring, 3/4, (x10)	Dichtung Wärmetauscher, bei W1, W2, W3, W4
00	981146	Rechteckdichtring, (x10)	Dichtung Kühlschlange Brenner, bei W1, W2, W3, W4
00	981170	O-Ring, (x10)	Dichtung Wärmetauscher, bei W1, W2, W3, W4