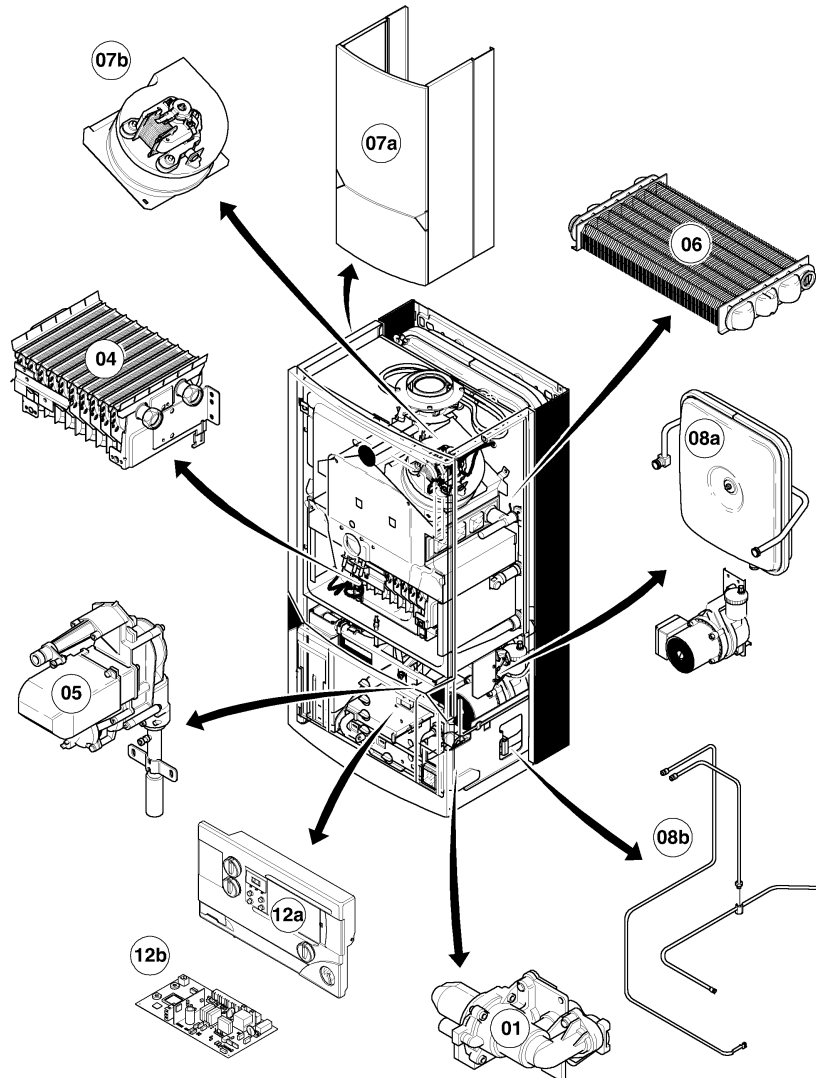


## VC Turbo (incl. turboTEC)

VC 205/2 E

Baugruppenübersicht



02-00 - 052

**VC Turbo (incl. turboTEC)**

VC 205/2 E

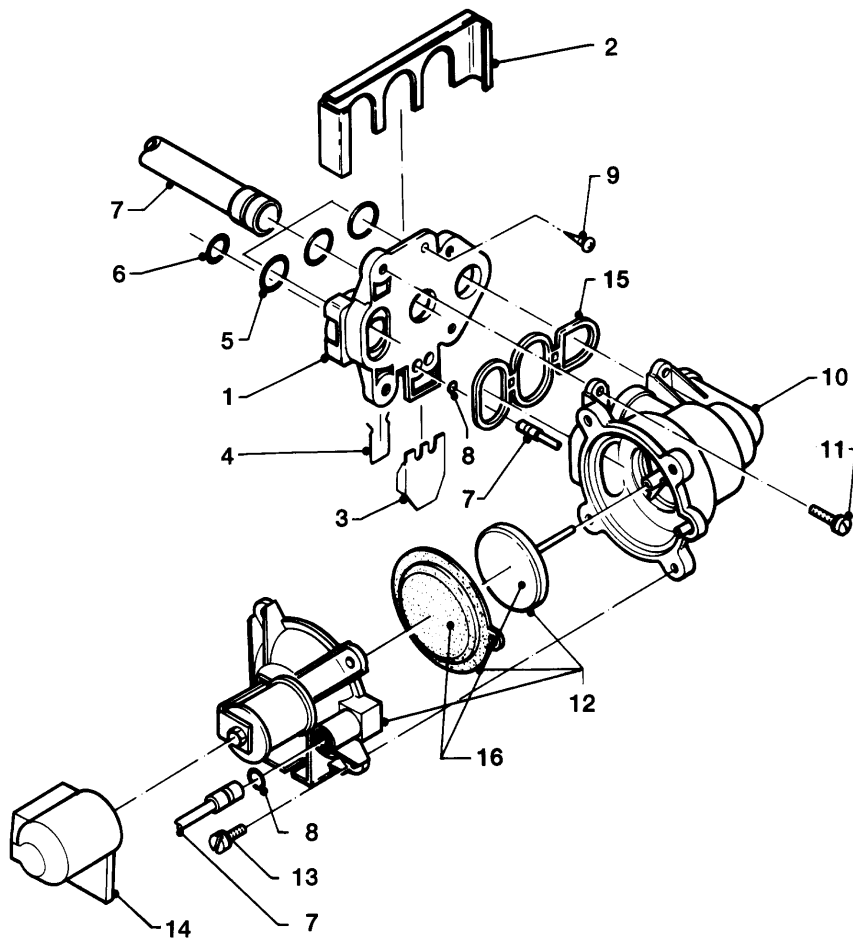
Baugruppenübersicht

Pos.	Baugruppe
01	Vorrangumschaltventil
04	Brenner
05	Gasregelteile
06	Wärmetauscher
07a	Verkleidungsteile
07b	Luft-/Abgasführung
08a	Hydraulikteile
08b	Hydraulikteile (Steuerleitungen)
12a	Schaltkasten (Gehäuse)
12b	Schaltkasten (Leiterplatten)

**VC Turbo (incl. turboTEC)**

VC 205/2 E

01 - Vorrangumschaltventil



02 - 01 - 002. 01

**VC Turbo (incl. turboTEC)**

VC 205/2 E

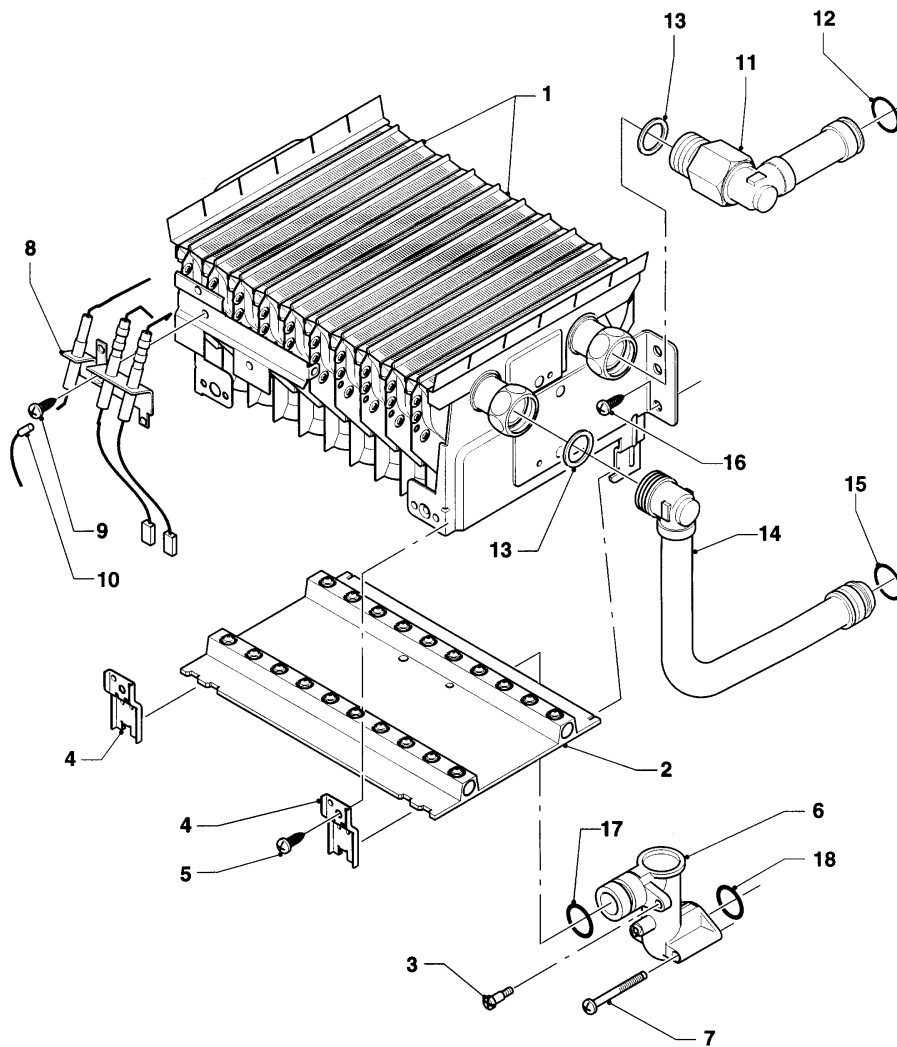
01 - Vorrangumschaltventil

Pos.	Teilenummer	Bezeichnung	Hinweis, Bemerkung
01	082424	Flanschplatte	mit Pos. 05, 15
02	0020107786	Halter	
03	0020107785	Halter	
04	0020107694	Klammer, (x5)	
05	981151	O-Ring, (x10)	
06	981154	O-Ring, (x10)	
07			Anschlussrohre und Steuerleitungen siehe Baugruppe 08a Hydraulikteile bzw. 08b Hydraulikteile (Steuerleitungen)
08	981155	O-Ring, (x10)	
09	0020107695	Schraube, (x10)	
10	0020107758	Kabelbaum	für Vorrangumschaltventil/Schaltkasten, nicht dargestellt
10	014631	Vorrangumschaltventil	mit Pos. 11-16
11	118946	Schraube, lens head screw	ersetzt durch 178967, kann aufgebraucht werden
11	178967	Schraube, M5x18 mm, (x10)	
12	295131	Wasserschalter-Oberteil	mit Pos. 14
13	105740	Flachkopfschraube	
14	079515	Abdeckhaube	
15	0020107701	Dichtung	
16	010354	Membrane	

**VC Turbo (incl. turboTEC)**

VC 205/2 E

04 - Brenner



02 -04 - 020

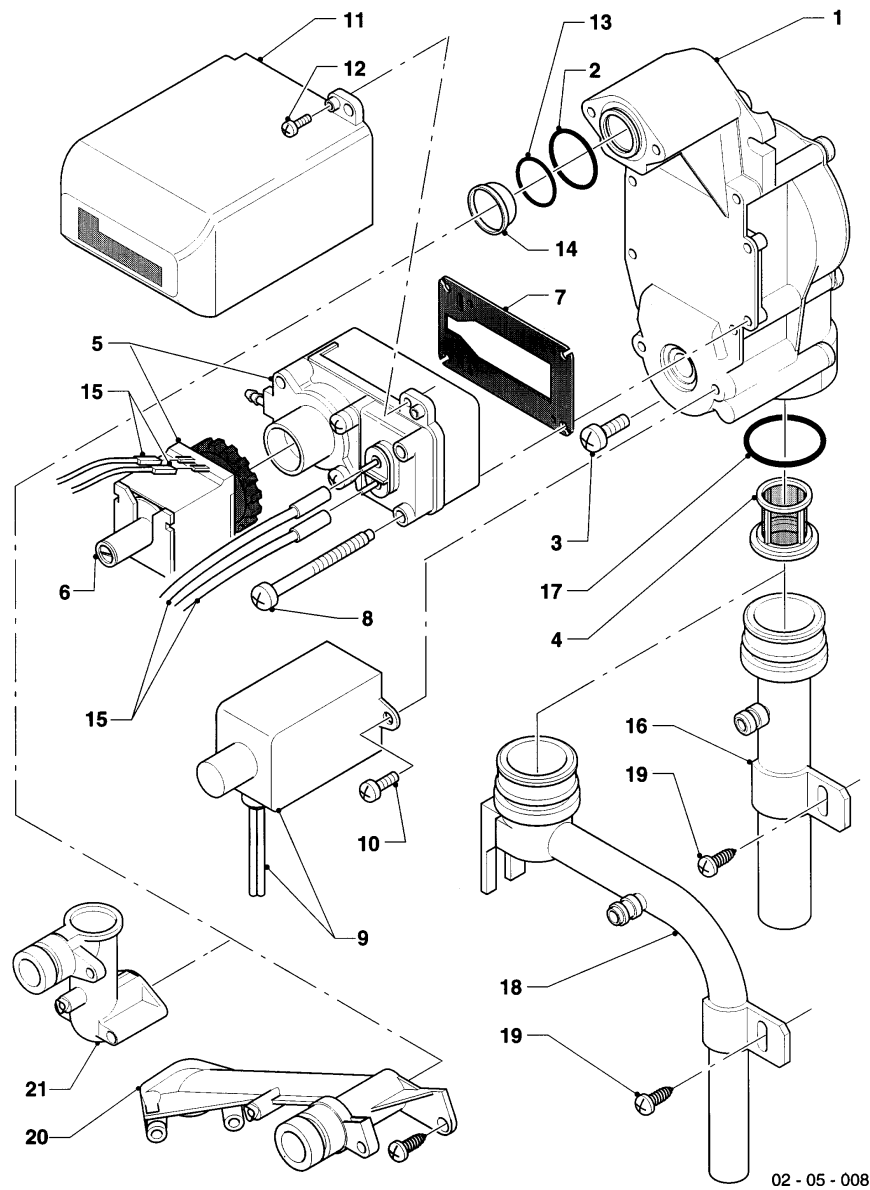
**VC Turbo (incl. turboTEC)**

VC 205/2 E

04 - Brenner

Pos.	Teilenummer	Bezeichnung	Hinweis, Bemerkung
01	050462	Brenner	VC 205/2 E, LL (L), mit Pos. 02
01	050463	Brenner	VC 205/2 E, E (H), mit Pos. 02
01	050464	Brenner	VC 205/2 E, P (PB), mit Pos. 02
02	183607	Verteilerrohr	VC 205/2 E, P (PB), incl. Brennerdüsen und Umstellschild
02	183629	Verteilerrohr	VC 205/2 E, E (H) incl. Brennerdüsen und Umstellschild
02	183673	Verteilerrohr	VC 205/2 E, LL (L), incl. Brennerdüsen und Umstellschild
03	0020107733	Schraube	
04	0010047503	Halter	
04	221732	Halter	ersetzt durch 0010047503, kann aufgebraucht werden
05	0020107695	Schraube, (x10)	
06			nicht einzeln lieferbar
07	0020218206	Schraube	
07	118944	Linsenschraube	siehe auch 0020218206
08	090721	Elektrode (Zündung u. Überwachung)	mit Pos. 09
09	0010047526	Schraube, (x10)	
09	235740	Blechschaube, ISO 7049	ersetzt durch 0010047526, kann aufgebraucht werden
10	255762	Kabel	Ionisation
11	081654	Anschlussstück	VC 205/2 E, mit Pos. 12, 13
12	981151	O-Ring, (x10)	
13	981152	Rechteckdichtring, (x10)	
14	019131	Rohr	VC 205/2 E, mit Pos. 13, 15
15	981158	O-Ring, (x10)	
16	0010027608	Schraube, (x10)	
17	0020107693	O-Ring, (x10)	
18	0010048115	Dichtung, (x10)	
18	982446	Dichtung	ersetzt durch 0010048115, kann aufgebraucht werden

**VC Turbo (incl. turboTEC)**  
 VC 205/2 E  
 05 - Gasregelteile



02 - 05 - 008

**VC Turbo (incl. turboTEC)**

VC 205/2 E

05 - Gasregelteile

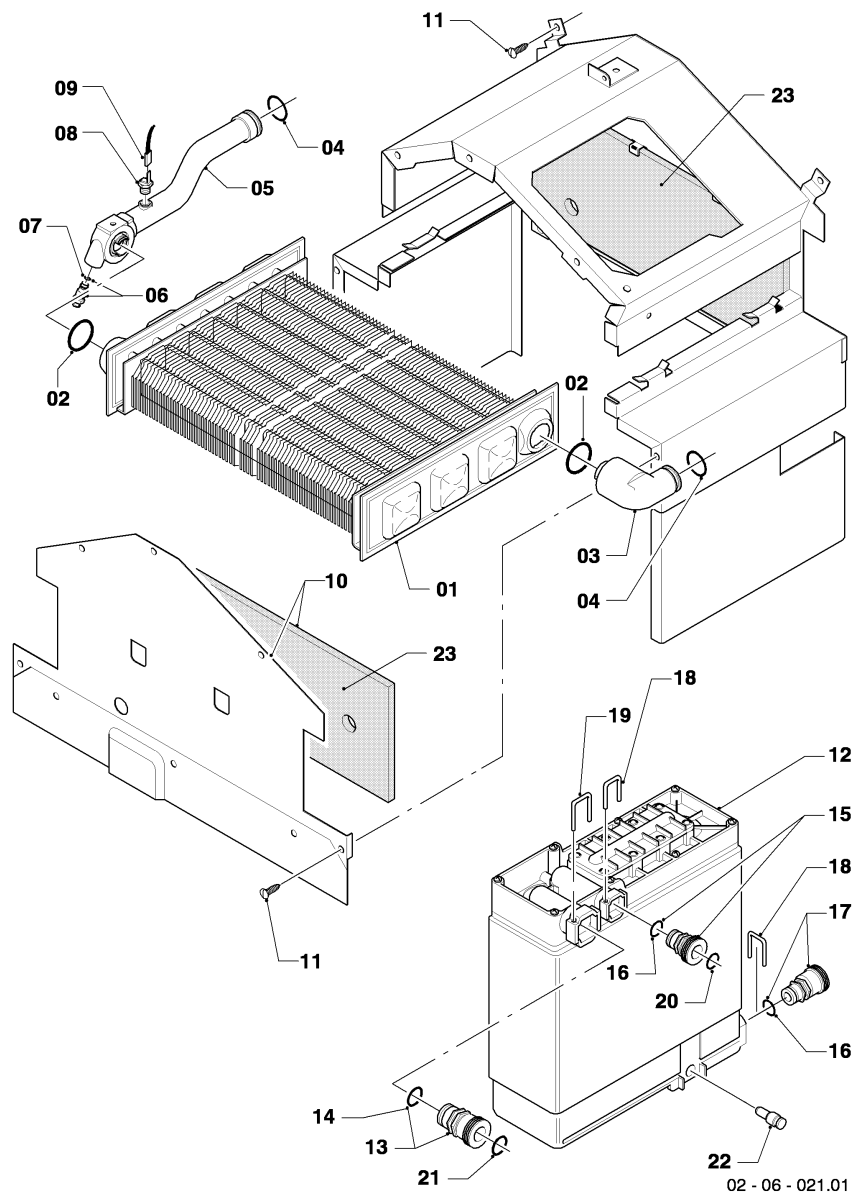
Pos.	Teilenummer	Bezeichnung	Hinweis, Bemerkung
01	053344	Gasarmatur	E,LL (H,L), mit Pos. 02-12, 21
01	053345	Gasarmatur	P (PB), mit Pos. 02-14, 21
02	0010048115	Dichtung, (x10)	
02	982446	Dichtung	ersetzt durch 0010048115, kann aufgebraucht werden
03	118942	Linsenschraube	
04	108901	Sieb	
05	050227	Servodruckregler	E,LL (H,L), mit Pos. 07
05	050228	Servodruckregler	P (PB), mit Pos. 07
06	170373	Magnet	E,LL (H,L)
06	170374	Magnet	P (PB)
07	0010048114	Dichtung	
07	980951	Dichtung	ersetzt durch 0010048114, kann aufgebraucht werden
08	118943	Flachkopfschraube	
09	170375	Magnet	
10	0010027341	Schraube, (x10) ISO 7045	
11	204102	Abdeckhaube	
12	118945	Linsenschraube	
13	982314	O-Ring	P (PB)
14	049619	Vordüse 2 x 3,00	P (PB), D=2X3,00 mm
15	256085	Kabelbaum	
16	082602	Gasanschluss	
17	0010047134	O-Ring, (x10)	
17	982310	O-Ring, 'D'	ersetzt durch 0010047134, kann aufgebraucht werden
18			Position entfällt für diese Geräte
19	070334	Blechschaube	
20			Position entfällt für diese Geräte
21			nicht einzeln lieferbar, siehe Pos. 01



**VC Turbo (incl. turboTEC)**

VC 205/2 E

06 - Wärmetauscher



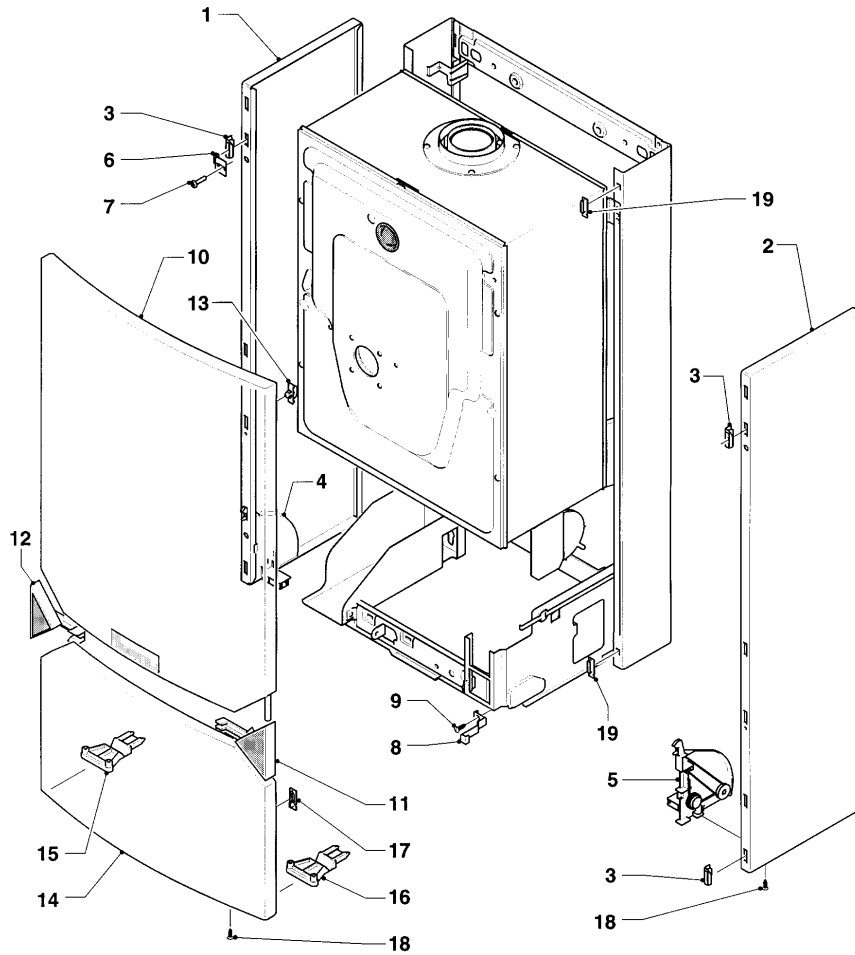
**VC Turbo (incl. turboTEC)**

VC 205/2 E

06 - Wärmetauscher

Pos.	Teilenummer	Bezeichnung	Hinweis, Bemerkung
01	065026	Wärmetauscher HW	VC 205/2 E, mit Pos. 02, immer auch Pos. 04 zusätzlich bestellen
02	981170	O-Ring, (x10)	
03	081656	Anschlussstück	VC 205/2 E, mit Pos. 02, 04
04	981151	O-Ring, (x10)	
05	019129	Rohr	VC 205/2 E, mit Pos. 02, 04, 06, 08
06	140015	Entlüftungsschraube	
07	981166	O-Ring, (x10)	
08	252805	NTC-Fühler	
09	256085	Kabelbaum	
10	078082	Frontblech	VC 205/2 E
11	0010027608	Schraube, (x10)	
12			Position entfällt für diese Geräte
13			Position entfällt für diese Geräte
14			Position entfällt für diese Geräte
15			Position entfällt für diese Geräte
16			Position entfällt für diese Geräte
17			Position entfällt für diese Geräte
18			Position entfällt für diese Geräte
19			Position entfällt für diese Geräte
20			Position entfällt für diese Geräte
21			Position entfällt für diese Geräte
22			Position entfällt für diese Geräte
23	0020078019	Isolierung	VC 205/2 E

**VC Turbo (incl. turboTEC)**  
 VC 205/2 E  
 07a - Verkleidungsteile



02 - 07 - 030

## VC Turbo (incl. turboTEC)

VC 205/2 E

07a - Verkleidungsteile

Pos.	Teilenummer	Bezeichnung	Hinweis, Bemerkung
00	072199	Abdeckblech	unten, nicht dargestellt
00	086467	Geräte-Aufhängung	nicht dargestellt
00	089755	Montagesatz	nicht dargestellt
01	079989	Seitenteil, links	mit Pos. 03, 04, 18
02	079990	Seitenteil, rechts	mit Pos. 03, 05, 18
03	0020107734	Halter	
05	0020107755	Fangband, rechts/links	
06	086985	Halter	
07	0010027608	Schraube, (x10)	
08	086474	Halter	mit Pos. 09
09	0020133833	Schraube, (x10)	
10	078290	Frontblech, oben	mit Pos. 11-13
11	285523	Drucktaste, rechts	
12	285522	Drucktaste, links	
13	0020107729	Haken	
14	078291	Frontblech, unten	mit Pos. 15-18
15	0020010672	Scharnier, rechts + links	mit Pos. 16
16	0020010672	Scharnier, rechts + links	mit Pos. 15
17	085755	Halter	
18	139208	PT-Schraube	
19	144306	Haken	



**VC Turbo (incl. turboTEC)**

VC 205/2 E

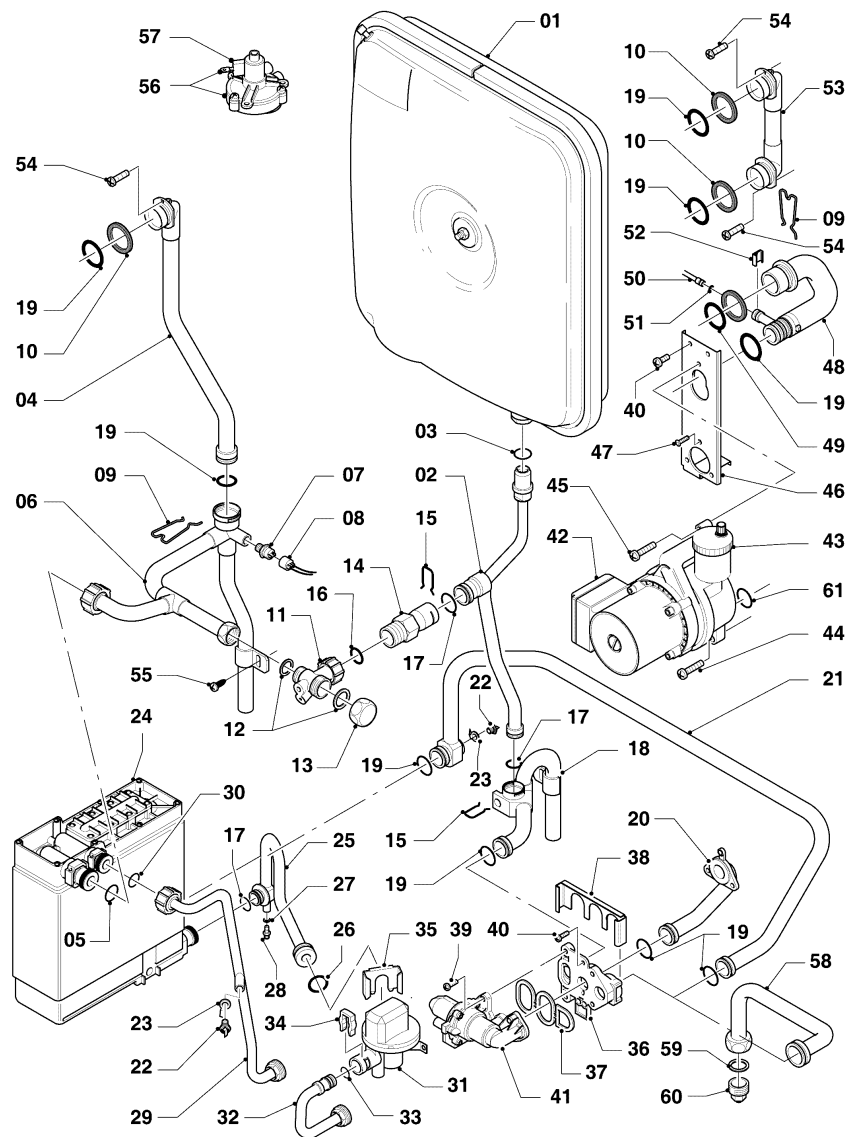
07b - Luft-/Abgasführung

Pos.	Teilenummer	Bezeichnung	Hinweis, Bemerkung
01	076118	Deckel	mit Pos. 02, 04, 05, 06
02	161225	Schauglas	mit Pos. 03
03	0010027616	Schraube, (x10)	
04	204063	Verschlusskappe	
05	0020085467	Dichtung, Rohrdurchführung	
06	981039	Dichtungssatz	
07	0020107695	Schraube, (x10)	
08	086985	Halter	
09	981110	Dichtung, Silikon (DN 63)	
10	079433	Luftführung	
11	133513	Pitotrohr	
12	084139	Schlauch	
13	980625	Dichtung	
14	133627	Messnippel, mit Schlauch und Stopfen	
15	139420	Stopfen	
16	0020107743	Schraube	
17	050562	Druckwächter	
18	139238	Schraube	
19	0010027618	Dichtung, (x5)	
20	980624	Dichtung	
21	190174	Gebälse	
22	078082	Frontblech	VC 205/2 E
23	256085	Kabelbaum	
24	0020051519	Adapter	mit Pos. 09, 13
25	0020029605	Klammer, UDK, (x10)	

**VC Turbo (incl. turboTEC)**

VC 205/2 E

08a - Hydraulikteile



02-08-038.02

## VC Turbo (incl. turboTEC)

VC 205/2 E

08a - Hydraulikteile

Pos.	Teilenummer	Bezeichnung	Hinweis, Bemerkung
00	0010032799	Kappe, PWM	nicht dargestellt
01	181022	Ausdehnungsgefäß, 12 L	
02	081082	Anschluss	
03	981176	O-Ring, (x10)	
04	019104	Rohr	mit Pos. 33
05	0020107696	O-Ring, (x10)	
06	093826	Rohr	Abbildung entspricht VCW-Ausführung mit Pos. 12, 19, 59, 60
07	100376	Temperaturbegrenzer	
08	256085	Kabelbaum	
09	252602	Klips, Klemmfeder	
10	0020107711	Dichtung	
11	129231	T-Stück	mit Pos. 16
12	981152	Rechteckdichtring, (x10)	
13	950017	Kappe	
14	150221	Überströmventil	2,5 m, mit Pos. 15, 16, 33
15	126158	Klammer	
16	981175	O-Ring, (x10)	
17	981163	O-Ring, (x10)	
18	080712	Abzweiganschluss	mit Pos. 19
19	981151	O-Ring, (x10)	
20	089247	Anschlussrohr	mit Pos. 19
21			Position entfällt für diese Geräte
22			Position entfällt für diese Geräte
23			Position entfällt für diese Geräte
24			Position entfällt für diese Geräte
25			Position entfällt für diese Geräte
26			Position entfällt für diese Geräte
27			Position entfällt für diese Geräte
28			Position entfällt für diese Geräte
29			Position entfällt für diese Geräte
30			Position entfällt für diese Geräte
31			Position entfällt für diese Geräte
32			Position entfällt für diese Geräte
33	981165	O-Ring, (x10)	
34			Position entfällt für diese Geräte
35			Position entfällt für diese Geräte
36	0010047543	Nippel	für Speicheranschlussrohre, nicht dargestellt
36	080225	Rohr	für Speicheranschluss, nicht dargestellt
36	082424	Flanschplatte	mit Pos. 19, 37
36	136376	Nipple	für Speicheranschlussrohre, nicht dargestellt, ersetzt durch 0010047543, kann aufgebraucht werden
36	981142	Rechteckdichtring, 1/2, (x10)	für Speicheranschlussrohre, nicht dargestellt
37	0020107701	Dichtung	
38	0020107786	Halter	

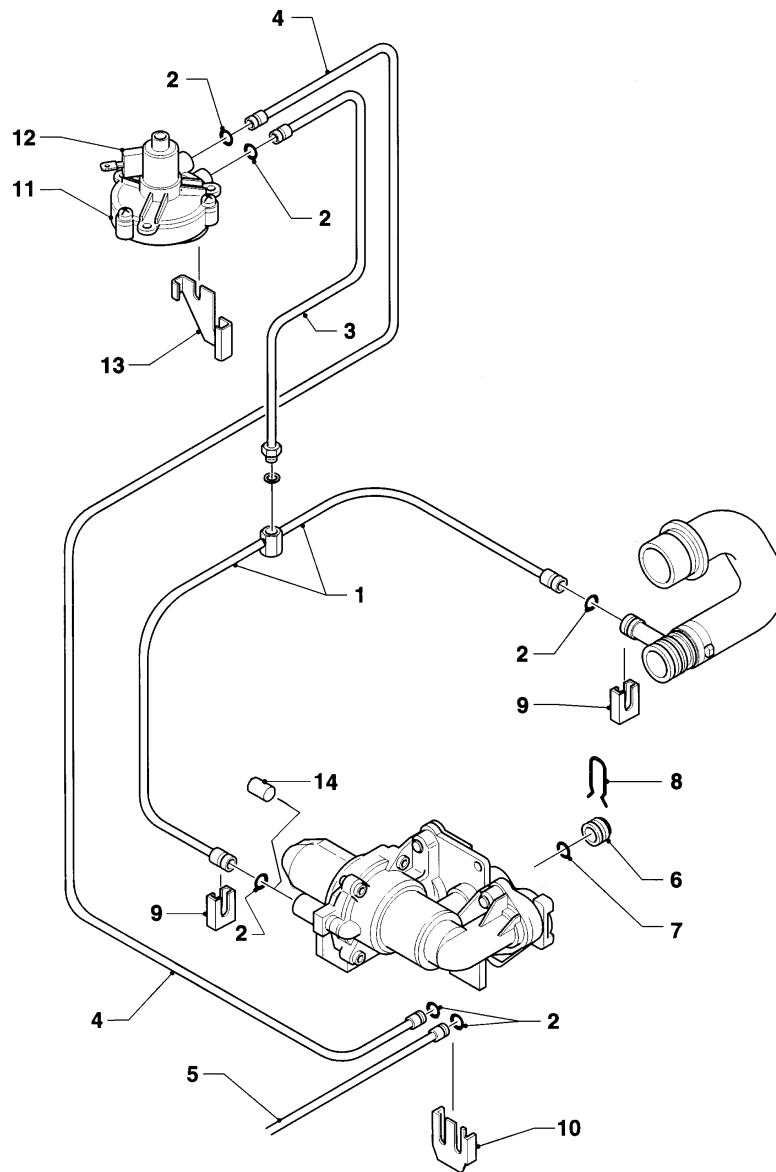


39	118946	Schraube, lens head screw	ersetzt durch 178967, kann aufgebraucht werden
39	178967	Schraube, M5x18 mm, (x10)	
40	0020107695	Schraube, (x10)	
41	014631	Vorrangumschaltventil	mit Pos. 37
42	0010032756	Kabel	notwendig bei Umrüstung
42	0010032791	Pumpe, Hocheffizienz	mit Pos. 19, 43, 44, 61, Kabel bei Umrüstung mitbestellen
42	161016	Pumpe	mit Pos. 19, 43, 44, 61, zukünftiger Auslauf wegen EU Verordnung
43	061707	Schnellentlüfter	
44	0020235950	Schraube, (x10)	
45	118960	Flachkopfschraube	
46	0020107784	Halter	
47	0020107716	Schraube, (x10)	
48	084138	Schlauch	mit Pos. 10, 19, 49
49	981158	O-Ring, (x10)	
50			Steuerleitungen siehe Baugruppe 08b Hydraulikteile (Steuerleitungen)
51	981155	O-Ring, (x10)	
52	0020107709	Halter	
53	019103	Rohr	mit Pos. 10, 19
54	490409	Schraube	
55	070334	Blechschrabe	
56	151041	Strömungsschalter	mit Pos. 51, 57
57			126246 nicht mehr lieferbar, Ersatz siehe 151041
58	080225	Rohr	mit Pos. 19
59	981142	Rechteckdichtring, 1/2, (x10)	
60	0010047543	Nippel	
60	136376	Nipple	ersetzt durch 0010047543, kann aufgebraucht werden
61	981234	O-Ring, (x10)	

**VC Turbo (incl. turboTEC)**

VC 205/2 E

08b - Hydraulikteile (Steuerleitungen)



02 - 08 - 039

**VC Turbo (incl. turboTEC)**

VC 205/2 E

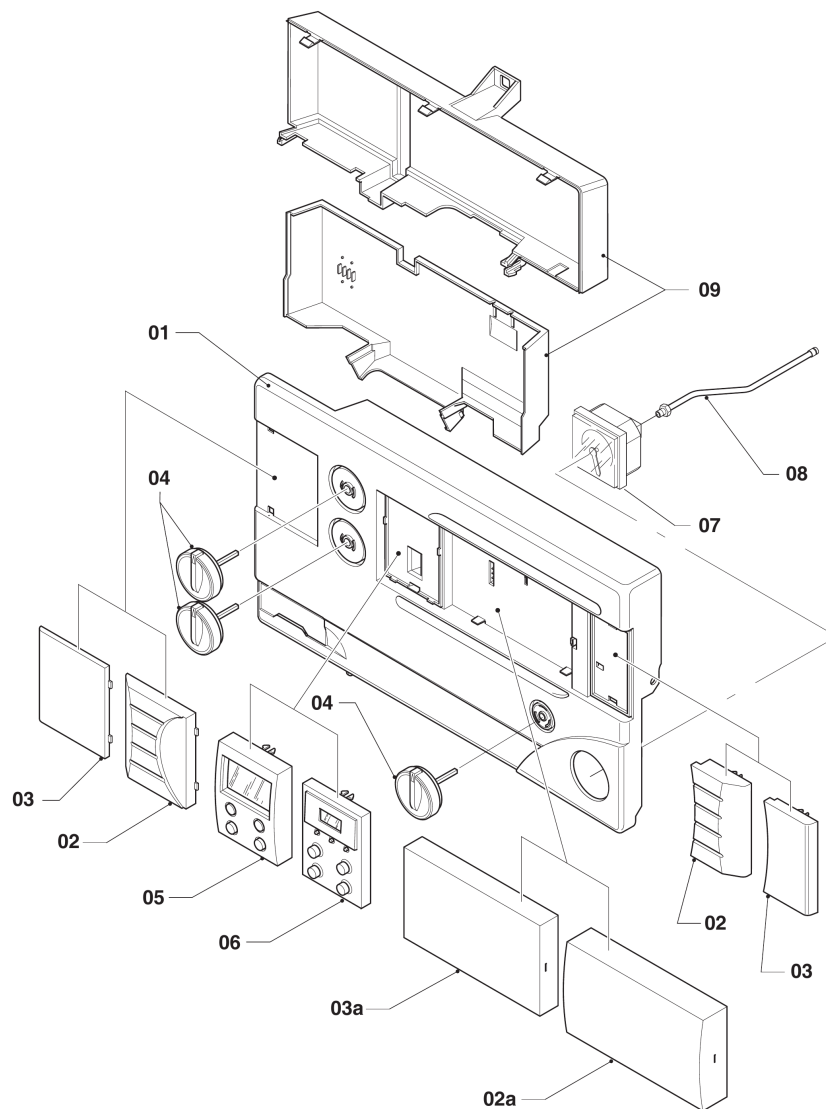
08b - Hydraulikteile (Steuerleitungen)

Pos.	Teilenummer	Bezeichnung	Hinweis, Bemerkung
01	088840	Steuerleitung	mit Pos. 02
02	981155	O-Ring, (x10)	
03	088841	Steuerleitung	mit Pos. 02
04	088842	Steuerleitung	mit Pos. 02
05	088959	Steuerleitung	mit Pos. 02, Manometer
06	109921	Stopfen	mit Pos. 07
07	981154	O-Ring, (x10)	
08	0020107694	Klammer, (x5)	
09	0020107709	Halter	
10	0020107785	Halter	
11	151041	Strömungsschalter	mit Pos. 02, 12
12			126246 nicht mehr lieferbar, Ersatz siehe 151041
13	0020107697	Klammer	
14	0020107765	Hülse	nur für Geräte ohne Vorrangumschaltventil

**VC Turbo (incl. turboTEC)**

VC 205/2 E

12a - Schaltkasten (Gehäuse)



02-12-025.02

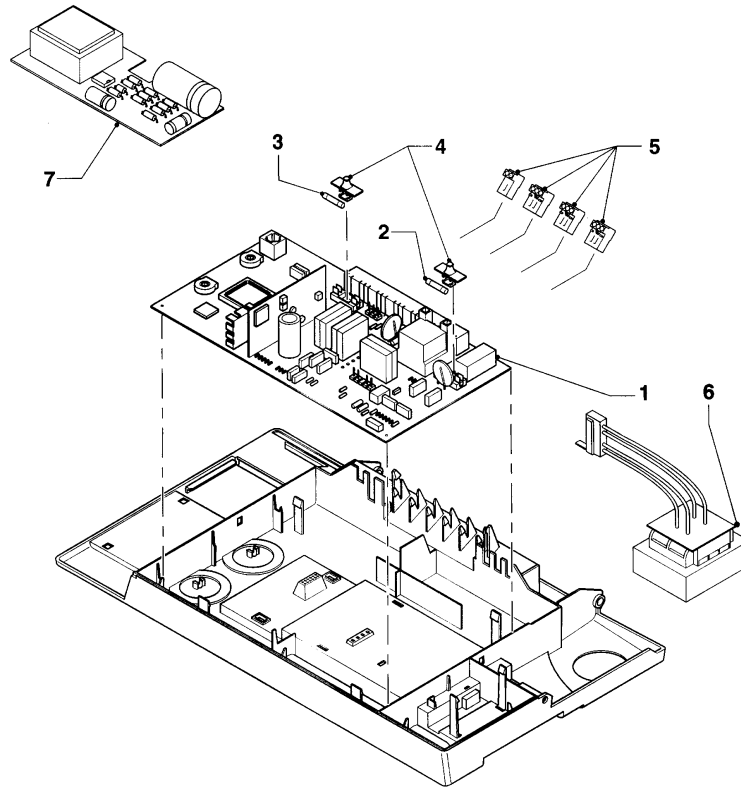
**VC Turbo (incl. turboTEC)**

VC 205/2 E

12a - Schaltkasten (Gehäuse)

Pos.	Teilenummer	Bezeichnung	Hinweis, Bemerkung
01	295216	Gehäuse	mit Pos. 02, 02a, 04
02	295216	Gehäuse	mit Pos. 01, 02a, 04
02a	0020130491	Abdeckung, Reglerschacht, grau	
03			Position entfällt für diese Geräte
03a			Position entfällt für diese Geräte
04	114285	Knopf, Set	
05	130822	Leiterplatte, Display (grau)	
06			Position entfällt für diese Geräte
07	101272	Manometer	
08	088959	Steuerleitung	Manometer (bis 07/00)
09			Dieser Artikel ist nicht mehr lieferbar.

**VC Turbo (incl. turboTEC)**  
VC 205/2 E  
12b - Schaltkasten (Leiterplatten)



02-12-026

**VC Turbo (incl. turboTEC)**

VC 205/2 E

12b - Schaltkasten (Leiterplatten)

Pos.	Teilenummer	Bezeichnung	Hinweis, Bemerkung
00	253583	Fühler, Speicherfühler, NTC	nicht dargestellt
00	256085	Kabelbaum	nicht dargestellt
01	130484	Leiterplatte	
02	0020067507	Sicherung, 2,0 A T2H, (x10)	2,0 AT
03	251961	Sicherung, 1,25A T, (x10)	1,25 AT
04	720987	Montagehilfe, schwarz	
05	253815	Steckverbinder-Set, System ProE	
06	287450	Transformator	
07			Position entfällt für diese Geräte