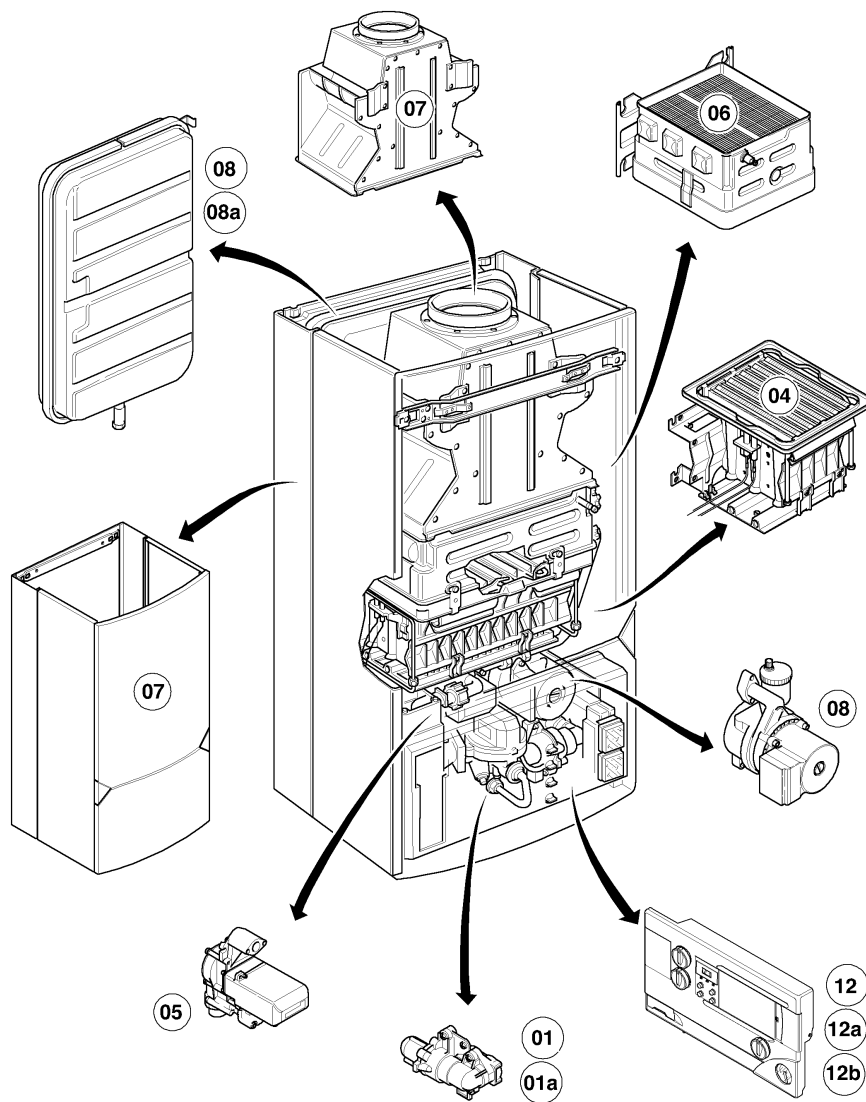


VC Kamin (incl. atmoTEC)

VC 254/2 XE

Baugruppenübersicht



02 - 00 - 044.01

VC Kamin (incl. atmoTEC)

VC 254/2 XE

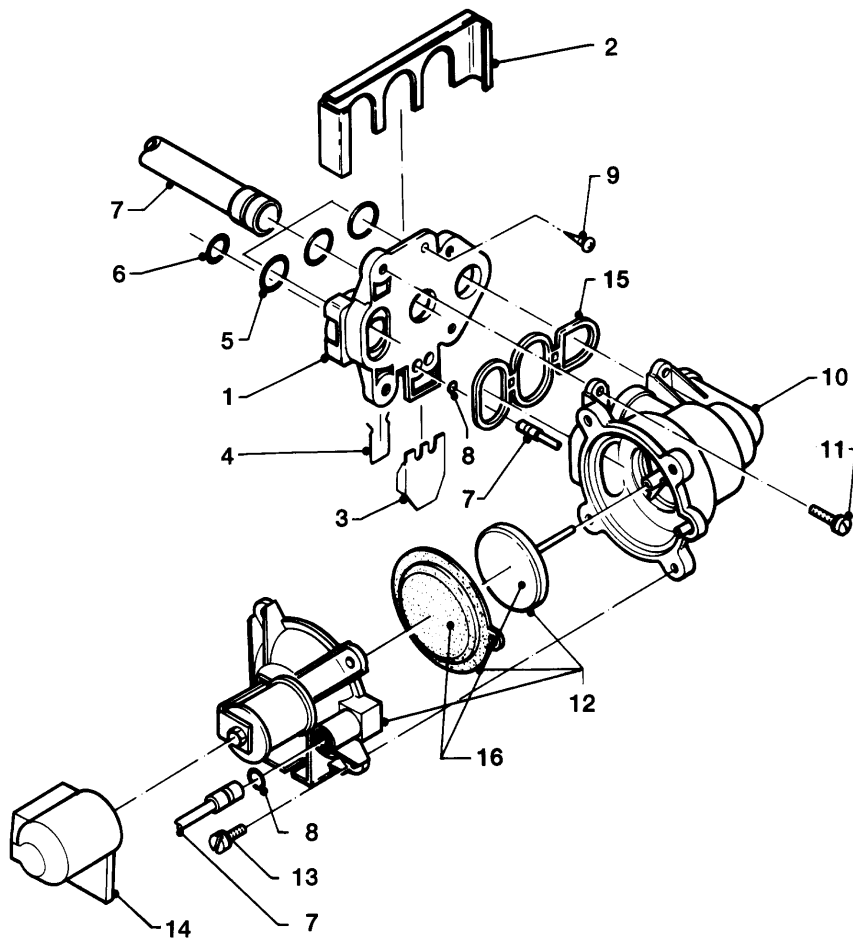
Baugruppenübersicht

Pos.	Baugruppe
01	Vorrangumschaltventil
01a	Differenzdruckventil (VC ... XE P)
04	Brenner
05	Gasregelteile
06	Wärmetauscher
07	Verkleidungsteile
08	Hydraulikteile
08a	Hydraulikteile (Steuerleitungen)
12	Schaltkasten (Gehäuse)
12a	Schaltkasten (Leiterplatten)
12b	Abgassensor

VC Kamin (incl. atmoTEC)

VC 254/2 XE

01 - Vorrangumschaltventil



02 - 01 - 002. 01

VC Kamin (incl. atmoTEC)

VC 254/2 XE

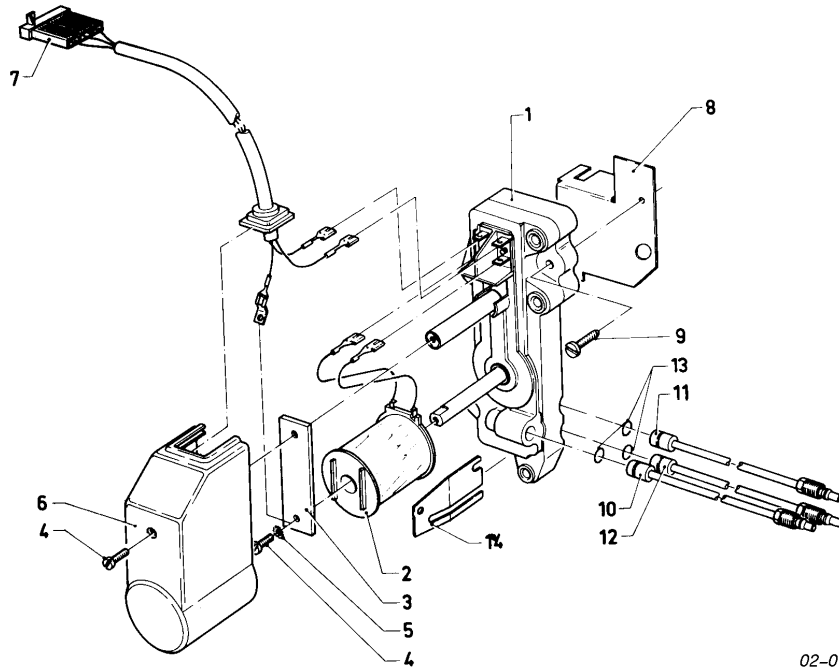
01 - Vorrangumschaltventil

Pos.	Teilenummer	Bezeichnung	Hinweis, Bemerkung
01	082424	Flanschplatte	mit Pos. 05, 15
02	0020107786	Halter	
03	0020107785	Halter	
04	0020107694	Klammer, (x5)	
05	981151	O-Ring, (x10)	
06	981154	O-Ring, (x10)	
07			Anschlussrohre und Steuerleitungen siehe 08 Hydraulikteile bzw. 08a Steuerleitungen
08	981155	O-Ring, (x10)	
09	0020107695	Schraube, (x10)	
10	0020107758	Kabelbaum	für Vorrangumschaltventil/Schaltkasten, nicht dargestellt
10	014631	Vorrangumschaltventil	mit Pos. 11-16
11	118946	Schraube, lens head screw	ersetzt durch 178967, kann aufgebraucht werden
11	178967	Schraube, M5x18 mm, (x10)	
12	295131	Wasserschalter-Oberteil	mit Pos. 14
13	105740	Flachkopfschraube	
14	079515	Abdeckhaube	
15	0020107701	Dichtung	
16	010354	Membrane	

VC Kamin (incl. atmoTEC)

VC 254/2 XE

01a - Differenzdruckventil (VC ... XE P)



02-01-005

VC Kamin (incl. atmoTEC)

VC 254/2 XE

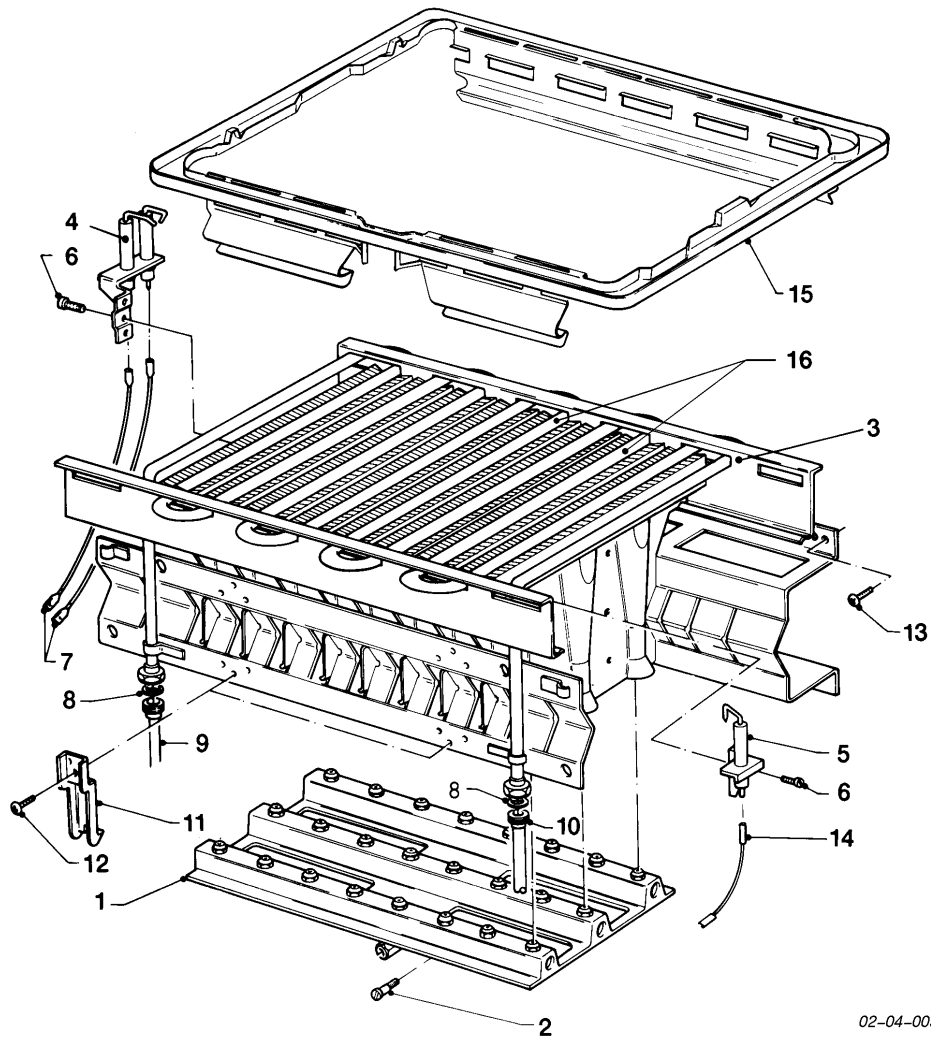
01a - Differenzdruckventil (VC ... XE P)

Pos.	Teilenummer	Bezeichnung	Hinweis, Bemerkung
01	012648	Differenzdruckventil	nur für P, mit Pos. 02-06
02			170296 nicht mehr lieferbar, bitte 012648 bestellen
03	171207	Ankerplatte, für Diff.-druckventil	nur für P
04	140012	Schraube	nur für P
05	150012	Fächerscheibe	nur für P
06	204056	Kappe	nur für P
07	255773	Kabel	nur für P
08			Position entfällt für diese Geräte
09			Position entfällt für diese Geräte
10			Steuerleitungen siehe Baugruppe 08a Steuerleitungen
11			Steuerleitungen siehe Baugruppe 08a Steuerleitungen
12			Steuerleitungen siehe Baugruppe 08a Steuerleitungen
13	981155	O-Ring, (x10)	nur für P
14	078408	Riegel	nur für P

VC Kamin (incl. atmoTEC)

VC 254/2 XE

04 - Brenner



02-04-003

VC Kamin (incl. atmoTEC)

VC 254/2 XE

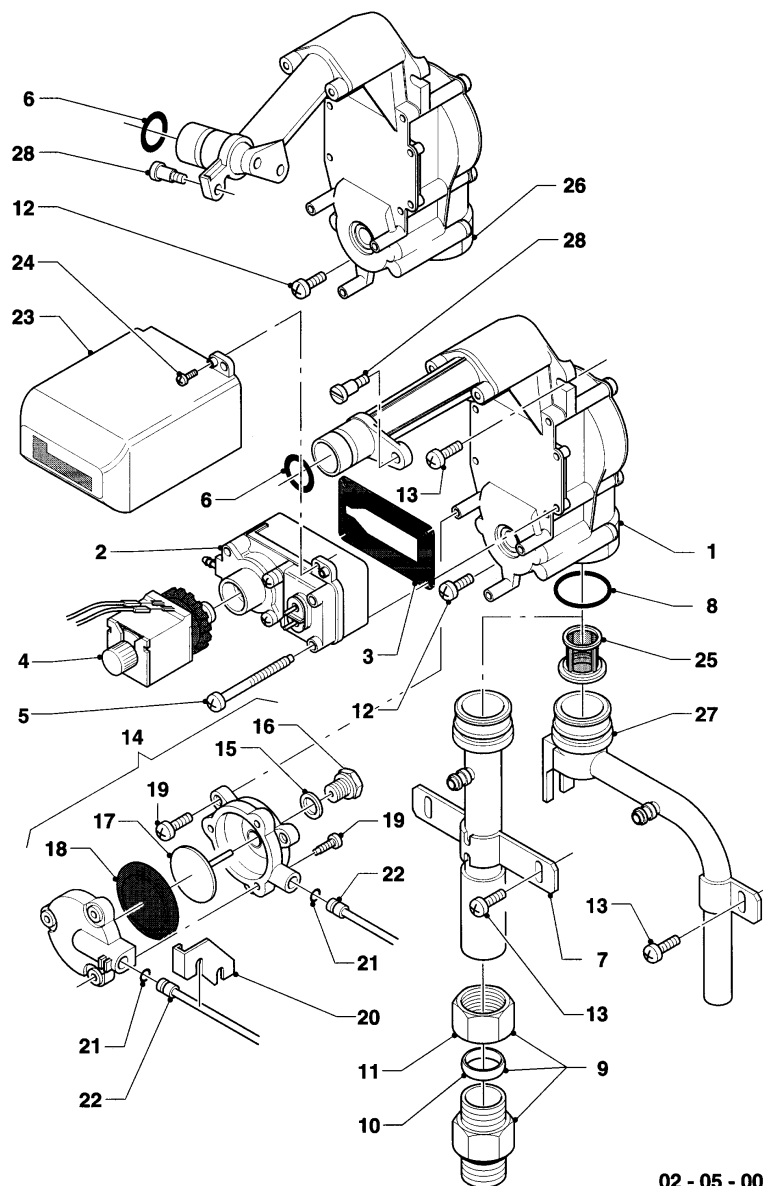
04 - Brenner

Pos.	Teilenummer	Bezeichnung	Hinweis, Bemerkung
00	0010034042	Strahlungsblech	LL,E (L,H), nicht dargestellt
00	213248	Strahlungsblech	P (PB), nicht dargestellt
01	183713	Verteilerrohr	VC 254/2 XE, P (PB), incl. Brennerdüse
01	183727	Verteilerrohr	VC 254/2 XE, E (H), incl. Brennerdüsen und Umstellschild
01	183731	Verteilerrohr	VC 254/2 XE, LL (L), incl. Brennerdüsen und Umstellschild
02	0020107733	Schraube	
03	041932	Kammergruppe	VC 254/2 XE, LL,E (L,H) mit Pos. 04 - 06, 08, 15, 16
03	041939	Kammergruppe	VC 254/2 XE, P (PB) mit Pos. 04 - 06, 08, 15, 16
04	090684	Elektrode (Zündung)	LL,E (L,H), mit Pos. 06
04	090708	Elektrode, Doppelzündelektrode	P (PB)
05	090685	Elektrode (Überwachung)	mit Pos. 06
06	118936	Zylinderschraube, KS/S	
07	091536	Zündkabel	P (PB)
07	091546	Zündkabel	LL,E (L,H)
08	981146	Rechteckdichtring, (x10)	
09	089251	Rohr, kpl. Anschluss	
10	089249	Rohr, kpl. Anschluss	VC 254/2 XE
11	0010047503	Halter	
11	221732	Halter	ersetzt durch 0010047503, kann aufgebraucht werden
12	0020107695	Schraube, (x10)	
13	0010027608	Schraube, (x10)	
14	256081	Kabelbaum	
15	070942	Kondensatrinne	VC 254/2 XE
16	0020107787	Rohrschlange	VC 254/2 XE, mit Pos. 08

VC Kamin (incl. atmoTEC)

VC 254/2 XE

05 - Gasregelteile



02 - 05 - 002 - 01

VC Kamin (incl. atmoTEC)

VC 254/2 XE

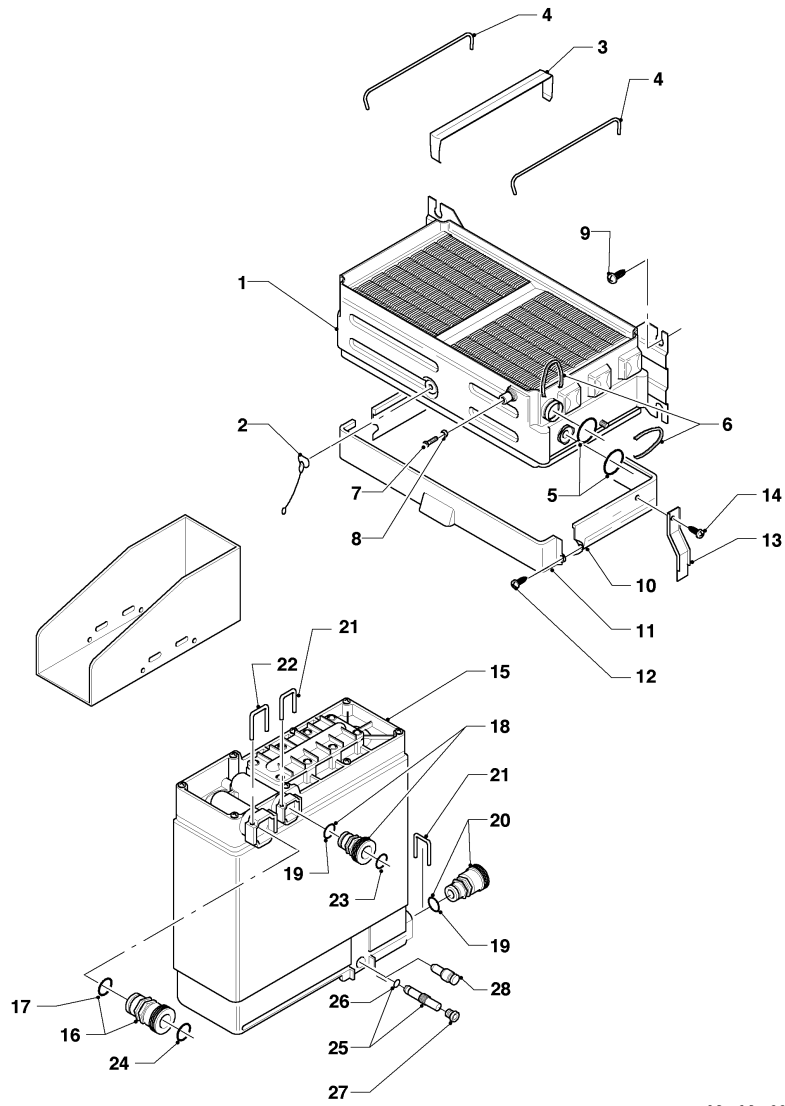
05 - Gasregelteile

Pos.	Teilenummer	Bezeichnung	Hinweis, Bemerkung
01	053168	Gasarmatur	E,LL (H,L), mit Pos. 02 - 06, 08, 12, 14 - 19, 23 - 25
01	053169	Gasarmatur	P (PB), mit Pos. 02 - 06, 08, 12, 14 - 19, 23 - 25
02	050212	Servodruckregler	E,LL (H,L), mit Pos. 03, 04
02	050213	Servodruckregler	P (PB), mit Pos. 03, 04
03	0010048114	Dichtung	
03	980951	Dichtung	ersetzt durch 0010048114, kann aufgebraucht werden
04	170342	Magnet	E,LL (H,L)
04	170343	Magnet	P (PB)
05	118943	Flachkopfschraube	
06	0020107693	O-Ring, (x10)	
06	049623	Vordüse 2 x 2,62	VC 254/2 XE, P (PB), nicht dargestellt
06	982481	Dichtung	P (PB), für Vordüse, nicht dargestellt
07	082602	Gasanschluss	mit Pos. 08
08	0010047134	O-Ring, (x10)	
08	982310	O-Ring, 'D'	ersetzt durch 0010047134, kann aufgebraucht werden
09	0020107735	Quetschverschraubung, R1/2 x 20	R 3/4 auf R 1/2
09	080074	Quetschverschraubung, R3/4 x 20	R 3/4
10	080184	Schneidring, 20 mm	
11	080177	Mutter	
12	118942	Linsenschraube	
13	070334	Blechschaube	
14	151017	Strömungsschalter, Noryl	mit Pos. 15-21
15	981147	Rechteckdichtring, (x10)	
16	012156	Stopfbuchse	
17	010456	Membranteller	
18	020220	Membrane	
19	118947	Linsenschraube	
20	0020107697	Klammer	
21	981155	O-Ring, (x10)	
22			Steuerleitung siehe 08a Steuerleitungen
23	204102	Abdeckhaube	
24	118945	Linsenschraube	
25	108901	Sieb	
26			Gasarmatur siehe Pos. 01
27			Position entfällt für diese Geräte
28	0020107733	Schraube	

VC Kamin (incl. atmoTEC)

VC 254/2 XE

06 - Wärmetauscher



02 - 06 - 002.01

VC Kamin (incl. atmoTEC)

VC 254/2 XE

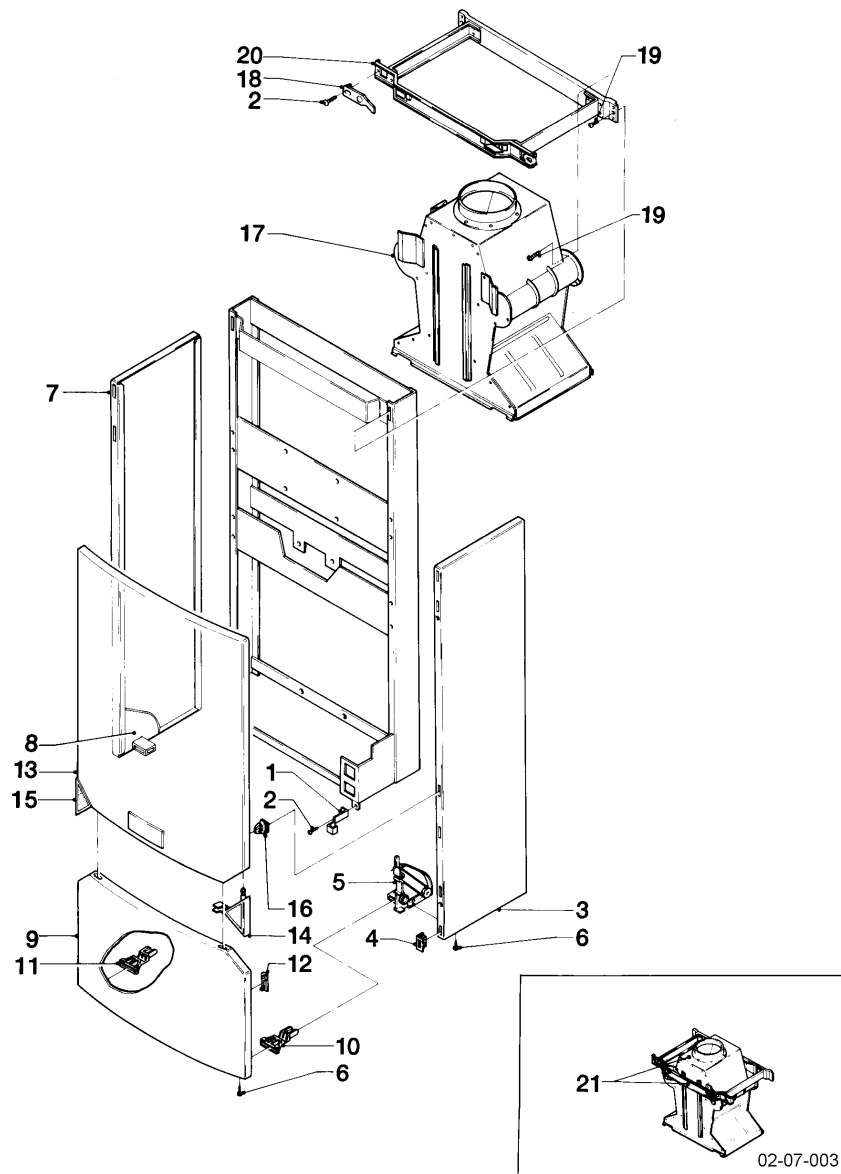
06 - Wärmetauscher

Pos.	Teilenummer	Bezeichnung	Hinweis, Bemerkung
01	064882	Wärmetauscher HW	VC 254/2 XE, mit Pos. 02 - 10, 12 - 14
02	0010042328	Deckel	
02	161240	Abdeckplatte, Schaulochdeckel 'D'	ersetzt durch 0010042328, kann aufgebraucht werden
03	0010034043	Abdeckung	
04	071333	Abdeckblech	
05	981158	O-Ring, (x10)	
06	0020107702	Klammer, (x5)	
07	140015	Entlüftungsschraube	mit Pos. 08
08	981166	O-Ring, (x10)	
09	490409	Schraube	
10	280032	Strahlungsblech	VC 254/2 XE
11	280033	Strahlungsblech	VC 254/2 XE
12	088624	Blechschaube, Set	
13	085767	Halter	
14	286406	Federmutter	
15			Position entfällt für diese Geräte
16			Position entfällt für diese Geräte
17			Position entfällt für diese Geräte
18			Position entfällt für diese Geräte
19			Position entfällt für diese Geräte
20			Position entfällt für diese Geräte
21			Position entfällt für diese Geräte
22			Position entfällt für diese Geräte
23			Position entfällt für diese Geräte
24			Position entfällt für diese Geräte
25			Position entfällt für diese Geräte
26			Position entfällt für diese Geräte
27			Position entfällt für diese Geräte

VC Kamin (incl. atmoTEC)

VC 254/2 XE

07 - Verkleidungsteile



VC Kamin (incl. atmoTEC)

VC 254/2 XE

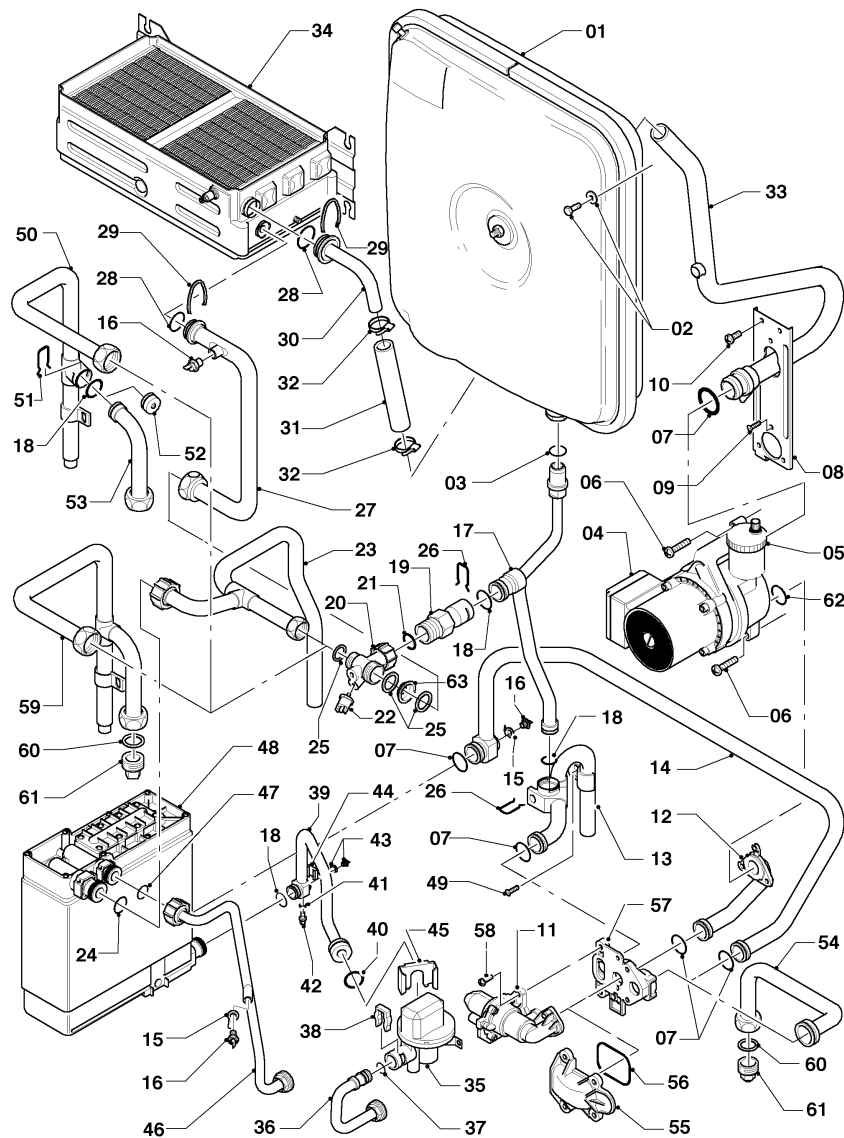
07 - Verkleidungsteile

Pos.	Teilenummer	Bezeichnung	Hinweis, Bemerkung
00	072199	Abdeckblech	unten, nicht dargestellt
00	086467	Geräte-Aufhängung	nicht dargestellt
00	089755	Montagesatz	nicht dargestellt
01	086474	Halter	
02	0020133833	Schraube, (x10)	
03	079990	Seitenteil, rechts	mit Pos. 04 - 06
03	144306	Haken	für Seitenteile, nicht dargestellt
04	0020107734	Halter	
05	0020107755	Fangband, rechts/links	
06	139208	PT-Schraube	
07	079989	Seitenteil, links	
09	078291	Frontblech, unten	mit Pos. 06, 10 - 12
10	0020010672	Scharnier, rechts + links	mit Pos. 11
11	0020010672	Scharnier, rechts + links	mit Pos. 10
12	085755	Halter	
13	078290	Frontblech, oben	mit Pos. 14 - 16
13	118096	Firmenschild, Set	nicht dargestellt
14	285523	Drucktaste, rechts	
15	085754	Halter	für Drucktasten (nicht dargestellt)
15	285522	Drucktaste, links	
16	0020107729	Haken	
17	075008	Strömungssicherung	VC 254/2 XE
18	195976	Lasche	
19	0020107695	Schraube, (x10)	
20	154237	Bügel	mit Pos. 02, 18, 19
21			Position entfällt für diese Geräte

VC Kamin (incl. atmoTEC)

VC 254/2 XE

08 - Hydraulikteile



02-08-003.05

VC Kamin (incl. atmoTEC)

VC 254/2 XE

08 - Hydraulikteile

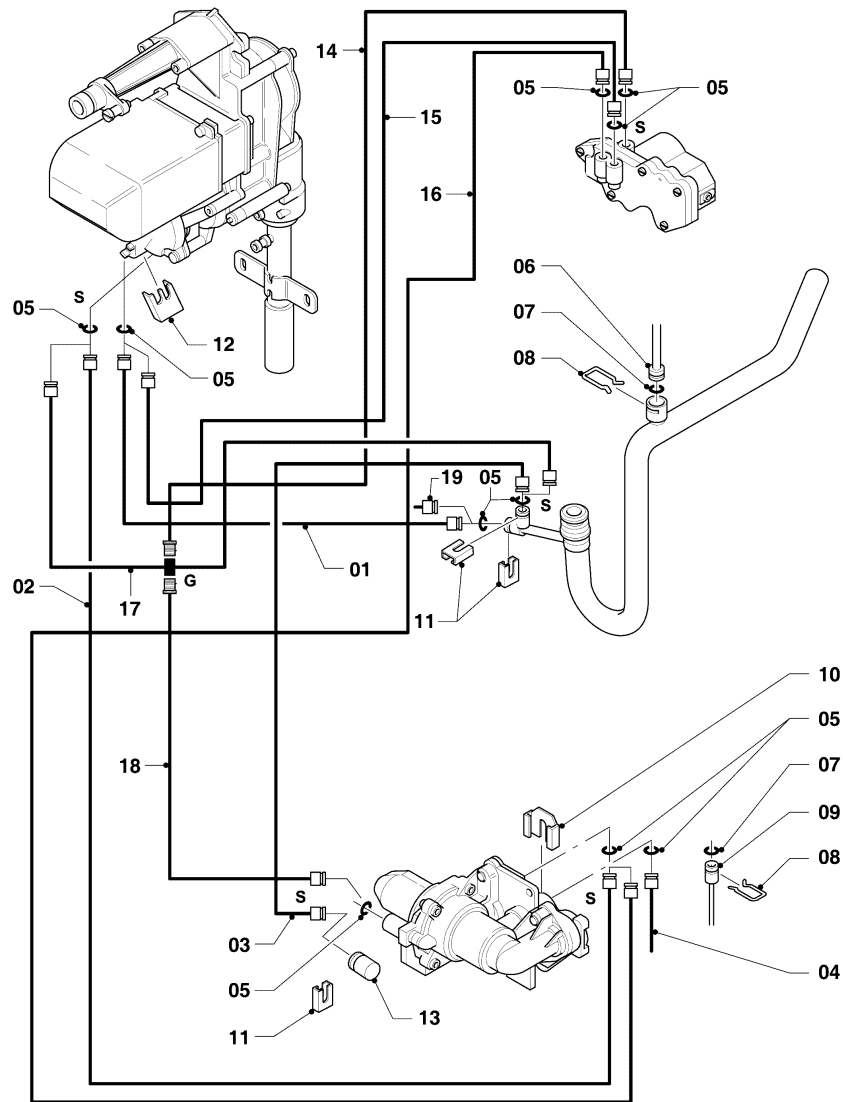
Pos.	Teilenummer	Bezeichnung	Hinweis, Bemerkung
00	0010032799	Kappe, PWM	nicht dargestellt
01	181022	Ausdehnungsgefäß, 12 L	mit Pos. 03
02	116477	Sechskantschraube	
03	981176	O-Ring, (x10)	
04	0010032756	Kabel	notwendig bei Umrüstung
04	0010032791	Pumpe, Hocheffizienz	mit Pos. 05 - 07, 62, Kabel bei Umrüstung mitbestellen
04	161016	Pumpe	mit Pos. 05 - 07, 62, zukünftiger Auslauf wegen EU Verordnung
05	061707	Schnellentlüfter	
06	0020235950	Schraube, (x10)	
07	981151	O-Ring, (x10)	
08	0020107784	Halter	
09	0020107716	Schraube, (x10)	
10	0020107695	Schraube, (x10)	
11	014631	Vorrangumschaltventil	
12	089247	Anschlussrohr	mit Pos. 07
13	080712	Abzweiganschluss	mit Pos. 07
14			Position entfällt für diese Geräte
15			Position entfällt für diese Geräte
16	252805	NTC-Fühler	
17	081082	Anschluss	mit Pos. 37
18	981163	O-Ring, (x10)	
19	150221	Überströmventil	2,5 m
19	150224	Überströmventil	3,5 m
19	150225	Überströmventil	1,7 m
20	129231	T-Stück	mit Pos. 21
21	981175	O-Ring, (x10)	
22	100376	Temperaturbegrenzer	
23			Position entfällt für diese Geräte
24			Position entfällt für diese Geräte
25	981152	Rechteckdichtring, (x10)	
26	126158	Klammer	
27	089239	Anschlussrohr	VC 254/2 XE, mit Pos. 28
28	981158	O-Ring, (x10)	
29	0020107702	Klammer, (x5)	
30			Ersatz siehe Pos. 33, nicht einzeln lieferbar
31	080387	Schlauch	mit Pos. 32
32	0020052092	Schelle, Set a 2 St.	
33	089243	Anschlussrohr, Pumpe-PWT	VC 254/2 XE, mit Pos. 07, 28, 30-32
34	064882	Wärmetauscher HW	VC 254/2 XE
35			Position entfällt für diese Geräte
36			Position entfällt für diese Geräte
37			Position entfällt für diese Geräte
38			Position entfällt für diese Geräte
39			Position entfällt für diese Geräte
40			Position entfällt für diese Geräte
41			Position entfällt für diese Geräte
42			Position entfällt für diese Geräte

43			Position entfällt für diese Geräte
44			Position entfällt für diese Geräte
45			Position entfällt für diese Geräte
46			Position entfällt für diese Geräte
47			Position entfällt für diese Geräte
48			Position entfällt für diese Geräte
49	070334	Blechschraube	
50			nicht mehr lieferbar, siehe Pos. 59
51	126158	Klammer	
52	109920	Stopfen	mit Pos. 18
53			nicht mehr lieferbar, siehe Pos. 59
54	080225	Rohr	mit Pos. 07
55	147387	Kappe	mit Pos. 56
56	980976	Dichtung	
57	082424	Flanschplatte	mit Pos. 07, 56
58	118946	Schraube, lens head screw	ersetzt durch 178967, kann aufgebraucht werden
58	178967	Schraube, M5x18 mm, (x10)	
59	080244	Rohr	mit Pos. 60, 61
60	981142	Rechteckdichtring, 1/2, (x10)	
61	0010047543	Nippel	
61	136376	Nipple	ersetzt durch 0010047543, kann aufgebraucht werden
62	981234	O-Ring, (x10)	
63	235037	Drosseleinsatz	VC 254/2 XE, D 11,9

VC Kamin (incl. atmoTEC)

VC 254/2 XE

08a - Hydraulikteile (Steuerleitungen)



S = Steckanschluss
G = Gewindeanschluss

02-08-004.02

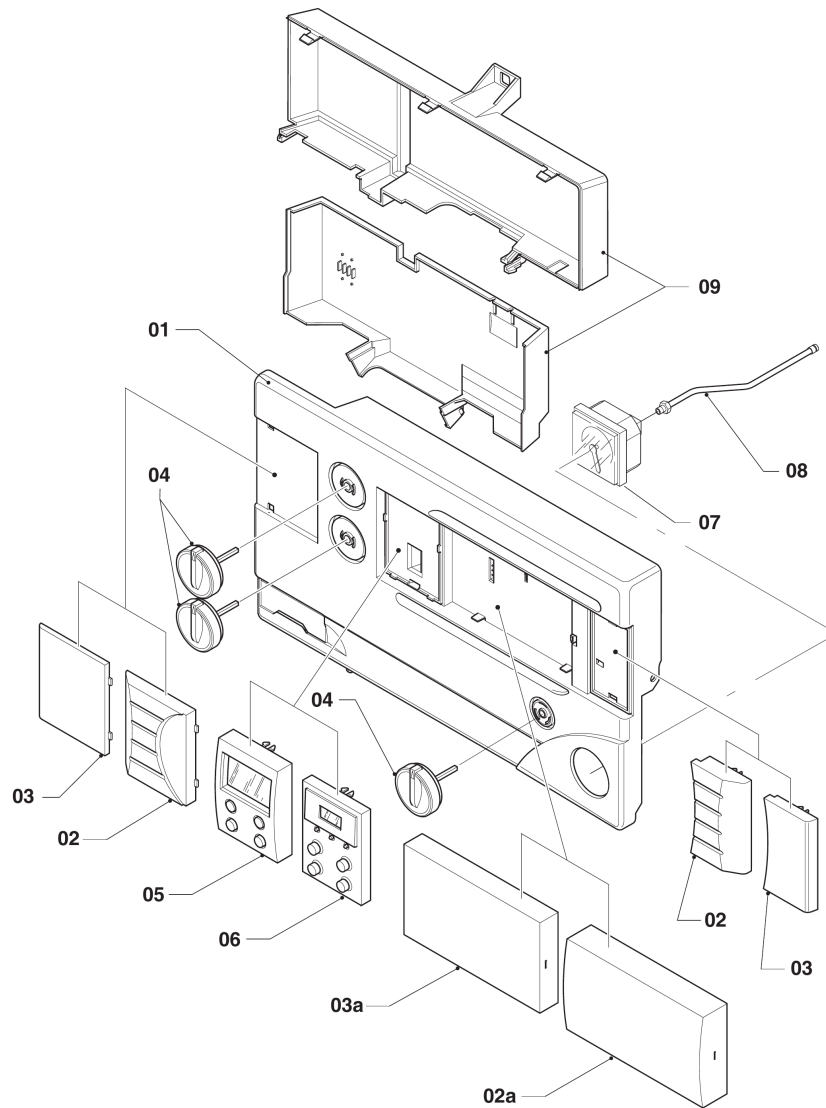
VC Kamin (incl. atmoTEC)

VC 254/2 XE

08a - Hydraulikteile (Steuerleitungen)

Pos.	Teilenummer	Bezeichnung	Hinweis, Bemerkung
01	088961	Steuerleitung	mit Pos. 05
02	088960	Steuerleitung	mit Pos. 05
03	088957	Steuerleitung	mit Pos. 05
04	088959	Steuerleitung	mit Pos. 05
05	981155	O-Ring, (x10)	
06	089249	Rohr, kpl. Anschluss	VC 254/2 XE, mit Pos. 07
07	981154	O-Ring, (x10)	
08	0020107694	Klammer, (x5)	
09	089251	Rohr, kpl. Anschluss	mit Pos. 07
10	0020107785	Halter	
11	0020107709	Halter	
12	0020107697	Klammer	
13	0020107765	Hülse	nur für Geräte ohne Vorrangumschaltventil
14	088815	Steuerleitung	P (PB)
15	088817	Steuerleitung	P (PB)
16	088811	Steuerleitung	P (PB)
17	088813	Steuerleitung	P (PB)
18	088807	Steuerleitung	P (PB)
19	109914	Stopfen	P (PB)

VC Kamin (incl. atmoTEC)
 VC 254/2 XE
 12 - Schaltkasten (Gehäuse)



02-12-025.02

VC Kamin (incl. atmoTEC)

VC 254/2 XE

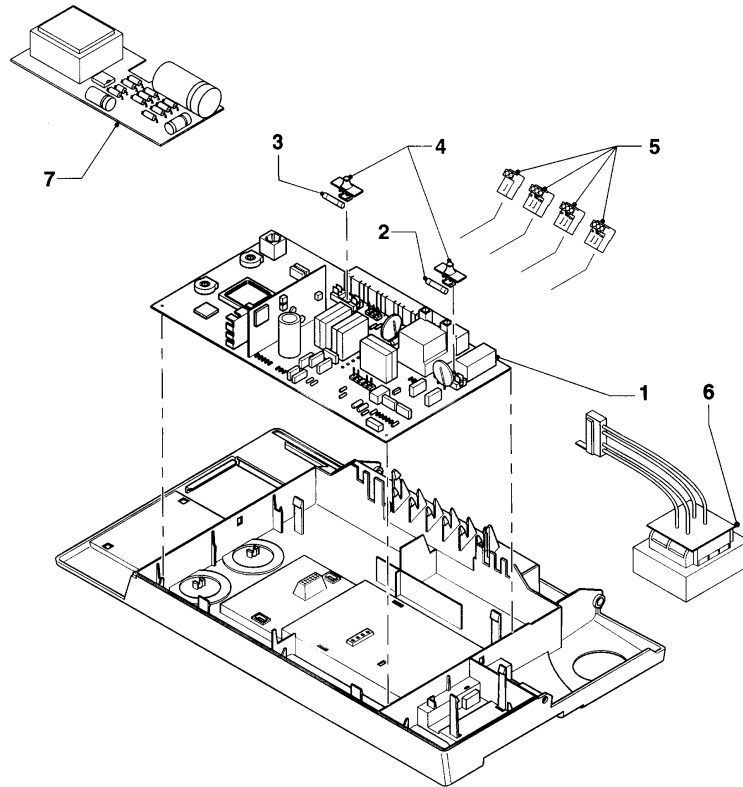
12 - Schaltkasten (Gehäuse)

Pos.	Teilenummer	Bezeichnung	Hinweis, Bemerkung
01	295216	Gehäuse	mit Pos. 02, 02a, 04
02	295216	Gehäuse	mit Pos. 01, 02a, 04
02a	0020130491	Abdeckung, Reglerschacht, grau	
03			Position entfällt für diese Geräte
03a			Position entfällt für diese Geräte
04	114285	Knopf, Set	
05	130822	Leiterplatte, Display (grau)	
06			Position entfällt für diese Geräte
07	101272	Manometer	
08	088959	Steuerleitung	Manometer (bis 07/00)
09			Dieser Artikel ist nicht mehr lieferbar.

VC Kamin (incl. atmoTEC)

VC 254/2 XE

12a - Schaltkasten (Leiterplatten)



02-12-026

VC Kamin (incl. atmoTEC)

VC 254/2 XE

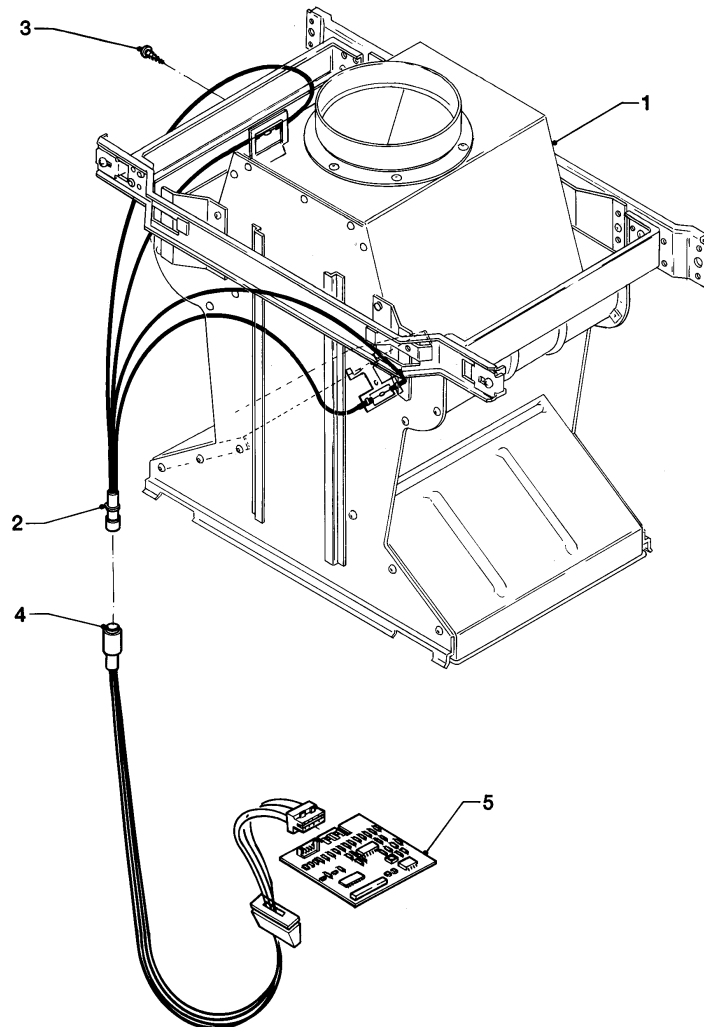
12a - Schaltkasten (Leiterplatten)

Pos.	Teilenummer	Bezeichnung	Hinweis, Bemerkung
00	253583	Fühler, Speicherfühler, NTC	nicht dargestellt
00	256081	Kabelbaum	nicht dargestellt
01	130484	Leiterplatte	
02	0020067507	Sicherung, 2,0 A T2H, (x10)	2,0 AT
03	251961	Sicherung, 1,25A T, (x10)	1,25 AT
04	720987	Montagehilfe, schwarz	
05	253815	Steckverbinder-Set, System ProE	
06	287450	Transformator	
07			Position entfällt für diese Geräte

VC Kamin (incl. atmoTEC)

VC 254/2 XE

12b - Abgassensor



02 - 12 - 005

VC Kamin (incl. atmoTEC)

VC 254/2 XE

12b - Abgassensor

Pos.	Teilenummer	Bezeichnung	Hinweis, Bemerkung
01	075008	Strömungssicherung	VC 254/2 XE
02	253537	Fühler, Abgassensor	mit Pos. 03
03	0010027609	Schraube, (x10)	
04	256081	Kabelbaum	
05			Position entfällt für diese Geräte