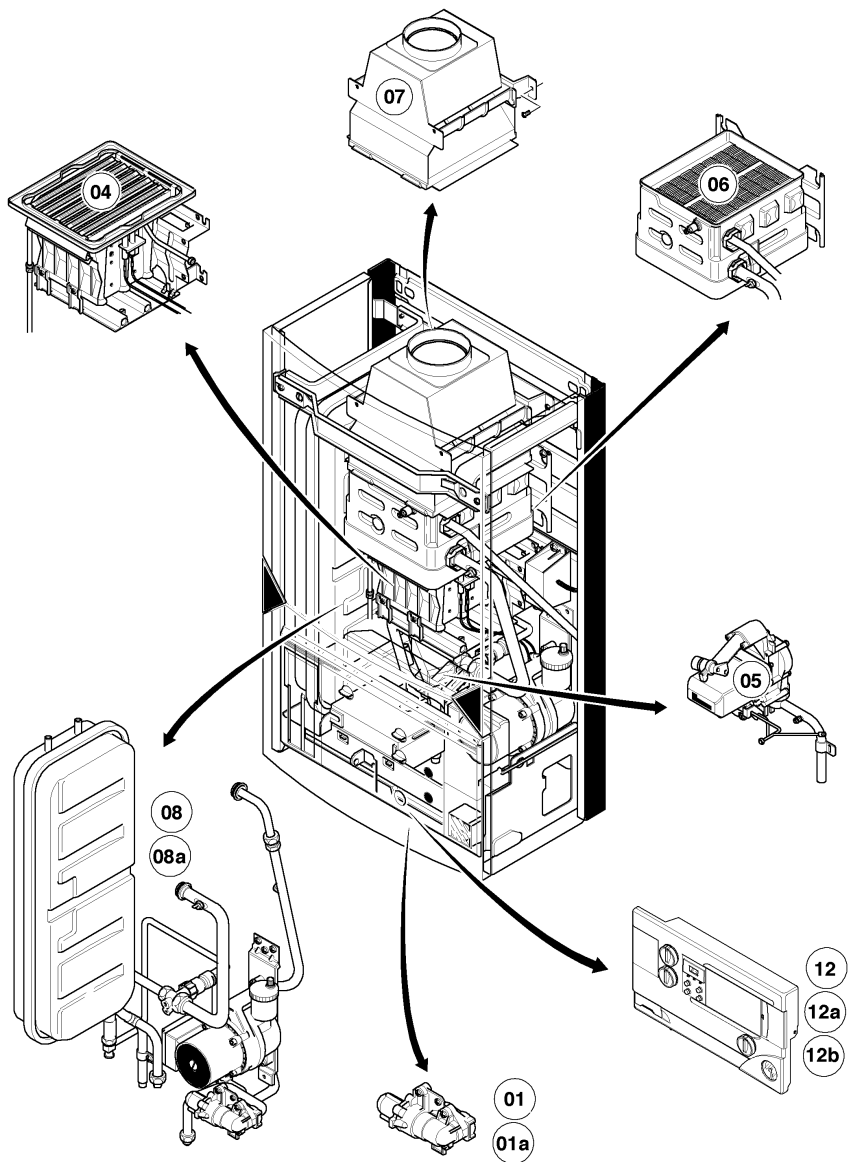


VC Kamin (incl. atmoTEC)

VC 64/2 XE

Baugruppenübersicht



02 - 00 - 046.01

VC Kamin (incl. atmoTEC)

VC 64/2 XE

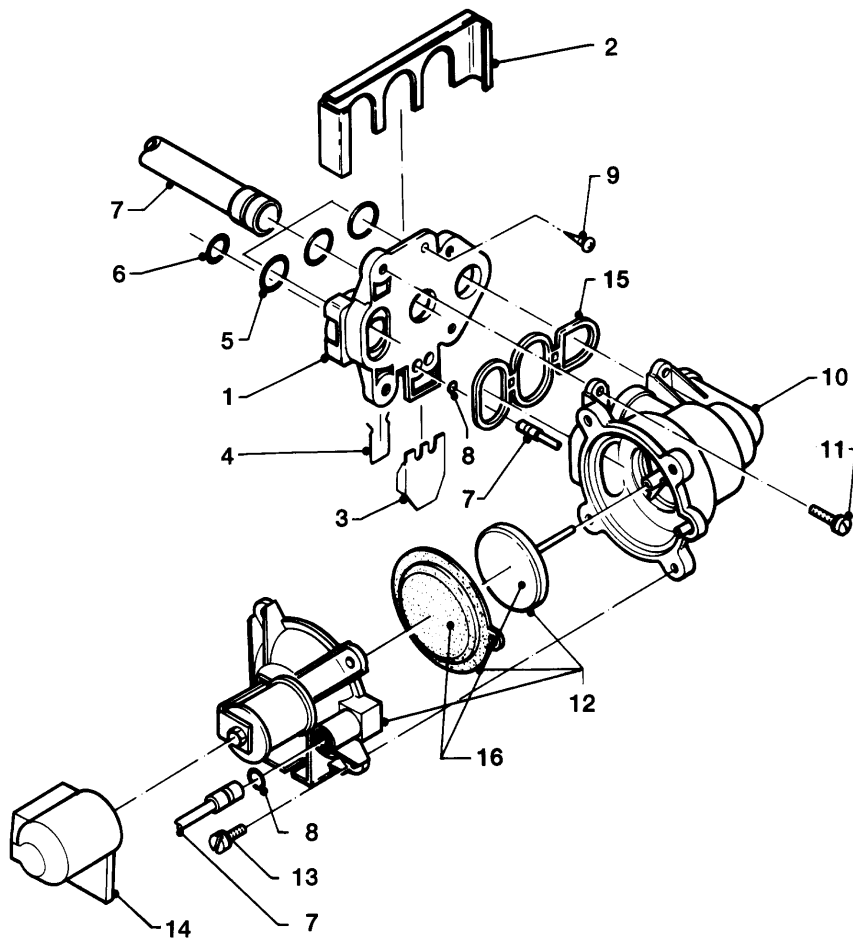
Baugruppenübersicht

Pos.	Baugruppe
01	Vorrangumschaltventil
01a	Differenzdruckventil (VC 104/2 XE P)
04	Brenner
05	Gasregelteile
06	Wärmetauscher
07	Verkleidungsteile
08	Hydraulikteile
08a	Hydraulikteile (Steuerleitungen)
12	Schaltkasten (Gehäuse)
12a	Schaltkasten (Leiterplatten)
12b	Abgassensor

VC Kamin (incl. atmoTEC)

VC 64/2 XE

01 - Vorrangumschaltventil



02 - 01 - 002. 01

VC Kamin (incl. atmoTEC)

VC 64/2 XE

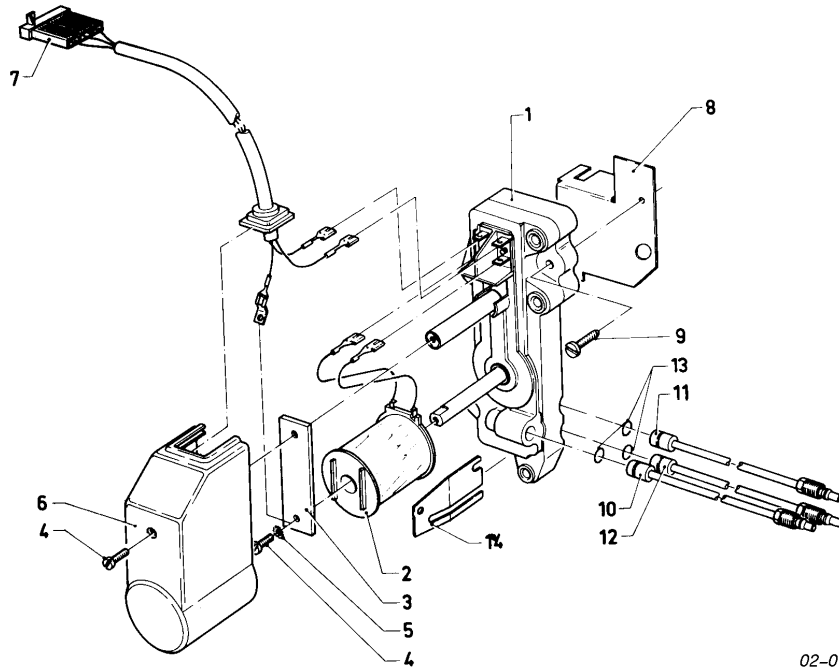
01 - Vorrangumschaltventil

Pos.	Teilenummer	Bezeichnung	Hinweis, Bemerkung
01	082424	Flanschplatte	mit Pos. 05, 15
02	0020107786	Halter	
03	0020107785	Halter	
04	0020107694	Klammer, (x5)	
05	981151	O-Ring, (x10)	
06	981154	O-Ring, (x10)	
07			Anschlussrohre und Steuerleitungen siehe 08 Hydraulikteile bzw. 08a Steuerleitungen
08	981155	O-Ring, (x10)	
09	0020107695	Schraube, (x10)	
10	0020107758	Kabelbaum	für Vorrangumschaltventil/Schaltkasten, nicht dargestellt
10	014631	Vorrangumschaltventil	mit Pos. 11-16
11	118946	Schraube, lens head screw	ersetzt durch 178967, kann aufgebraucht werden
11	178967	Schraube, M5x18 mm, (x10)	
12	295131	Wasserschalter-Oberteil	mit Pos. 14
13	105740	Flachkopfschraube	
14	079515	Abdeckhaube	
15	0020107701	Dichtung	
16	010354	Membrane	

VC Kamin (incl. atmoTEC)

VC 64/2 XE

01a - Differenzdruckventil (VC 104/2 XE P)



02-01-005

VC Kamin (incl. atmoTEC)

VC 64/2 XE

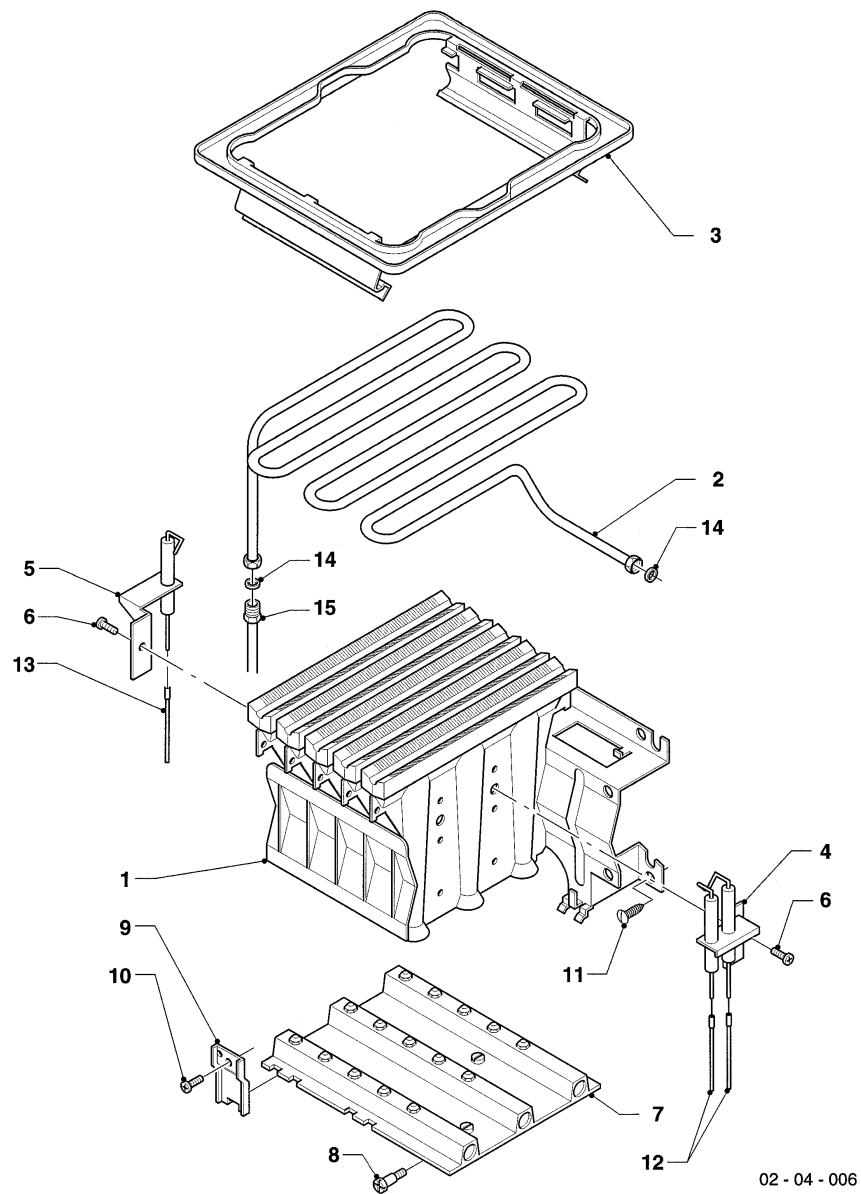
01a - Differenzdruckventil (VC 104/2 XE P)

Pos.	Teilenummer	Bezeichnung	Hinweis, Bemerkung
01			VC 64/2 XE, Position/Baugruppe entfällt für diese Geräte
02			170296 nicht mehr lieferbar, bitte 012648 bestellen
03	171207	Ankerplatte, für Diff.-druckventil	nur für P
04	140012	Schraube	nur für P
05	150012	Fächerscheibe	nur für P
06	204056	Kappe	nur für P
07	255773	Kabel	nur für P
08			Position entfällt für diese Geräte
09			Position entfällt für diese Geräte
10			Steuerleitungen siehe Baugruppe 08a Steuerleitungen
11			Steuerleitungen siehe Baugruppe 08a Steuerleitungen
12			Steuerleitungen siehe Baugruppe 08a Steuerleitungen
13	981155	O-Ring, (x10)	nur für P
14	078408	Riegel	nur für P

VC Kamin (incl. atmoTEC)

VC 64/2 XE

04 - Brenner



VC Kamin (incl. atmoTEC)

VC 64/2 XE

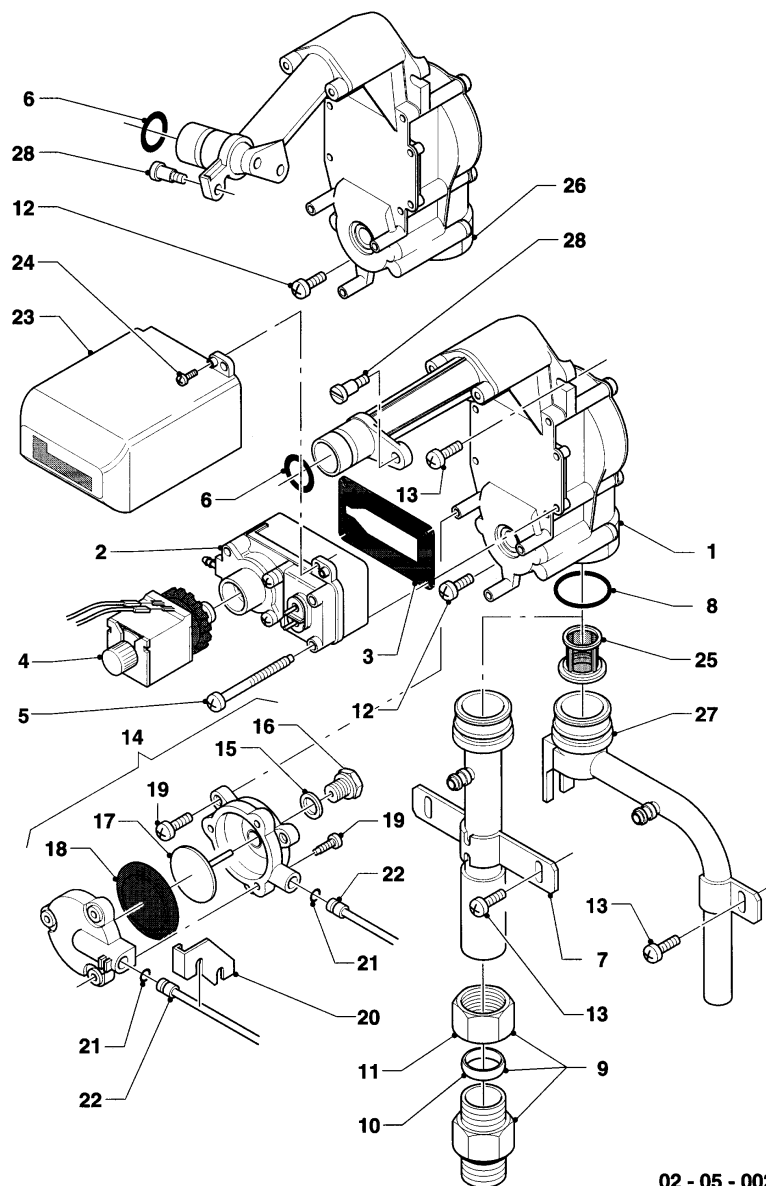
04 - Brenner

Pos.	Teilenummer	Bezeichnung	Hinweis, Bemerkung
01	041951	Kammergruppe	E,LL (H,L), mit Pos. 02, 03, 04, 05
02	118570	Rohr	
03	070947	Kondensatleitung	
04	090684	Elektrode (Zündung)	mit Pos. 06
05	090685	Elektrode (Überwachung)	mit Pos. 06
06	118936	Zylinderschraube, KS/S	
07	184049	Verteilerrohr	LL (L)
07	184050	Verteilerrohr	E (H)
08	0020107733	Schraube	
09	0010047503	Halter	
09	221732	Halter	ersetzt durch 0010047503, kann aufgebraucht werden
10	0020107695	Schraube, (x10)	
11	0010027608	Schraube, (x10)	
12	091546	Zündkabel	
13	256080	Kabelbaum	
14	981146	Rechteckdichtring, (x10)	
15	089285	Anschlussrohr	

VC Kamin (incl. atmoTEC)

VC 64/2 XE

05 - Gasregelteile



02 - 05 - 002 - 01

VC Kamin (incl. atmoTEC)

VC 64/2 XE

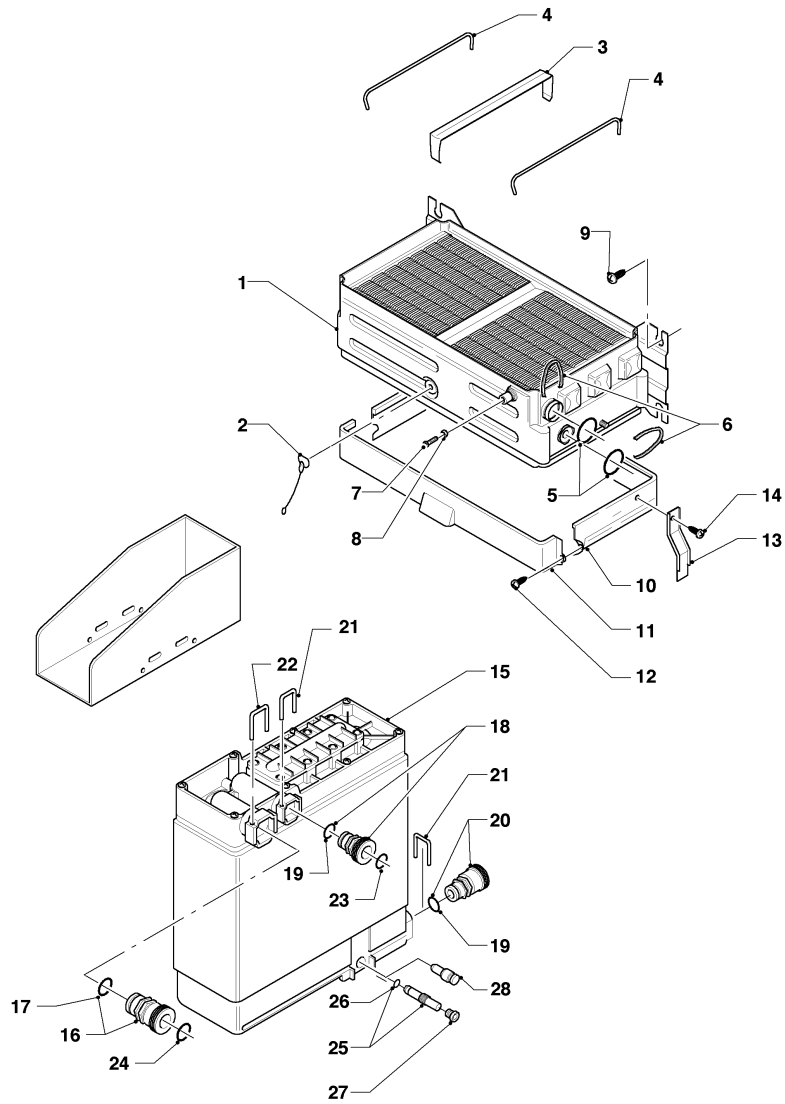
05 - Gasregelteile

Pos.	Teilenummer	Bezeichnung	Hinweis, Bemerkung
01			Gasarmatur siehe Pos. 26
02	050212	Servodruckregler	E, LL (H, L), mit Pos. 03, 04
03	0010048114	Dichtung	
03	980951	Dichtung	ersetzt durch 0010048114, kann aufgebraucht werden
04	170342	Magnet	E, LL (H, L)
05	118943	Flachkopfschraube	
06	0020107693	O-Ring, (x10)	
07			Position entfällt für diese Geräte
08	0010047134	O-Ring, (x10)	
08	982310	O-Ring, 'D'	ersetzt durch 0010047134, kann aufgebraucht werden
09	0010042416	Quetschverschraubung	
09	083408	Quetschverschraubung, (R 1/2)	ersetzt durch 0010042416, kann aufgebraucht werden
10	0010047547	Schneidring	
10	980410	Schneidring, DN15.2	ersetzt durch 0010047547, kann aufgebraucht werden
11	0010047541	Mutter	
11	111328	Überwurfmutter, G1/2	ersetzt durch 0010047541, kann aufgebraucht werden
12	118942	Linsenschraube	
13	070334	Blechschaube	
14	151017	Strömungsschalter, Noryl	mit Pos. 15-21
15	981147	Rechteckdichtring, (x10)	
16	012156	Stopfbuchse	
17	010456	Membranteller	
18	020220	Membrane	
19	118947	Linsenschraube	
20	0020107697	Klammer	
21	981155	O-Ring, (x10)	
22			Steuerleitung siehe 08a Steuerleitungen
23	204102	Abdeckhaube	
24	118945	Linsenschraube	
25	108901	Sieb	
26	053209	Gasarmatur	E, LL (H, L), mit Pos. 02-06, 08, 12, 14-19, 23-25
27	082641	Gasanschluss	mit Pos. 08
28	0020107733	Schraube	

VC Kamin (incl. atmoTEC)

VC 64/2 XE

06 - Wärmetauscher



02 - 06 - 002.01

VC Kamin (incl. atmoTEC)

VC 64/2 XE

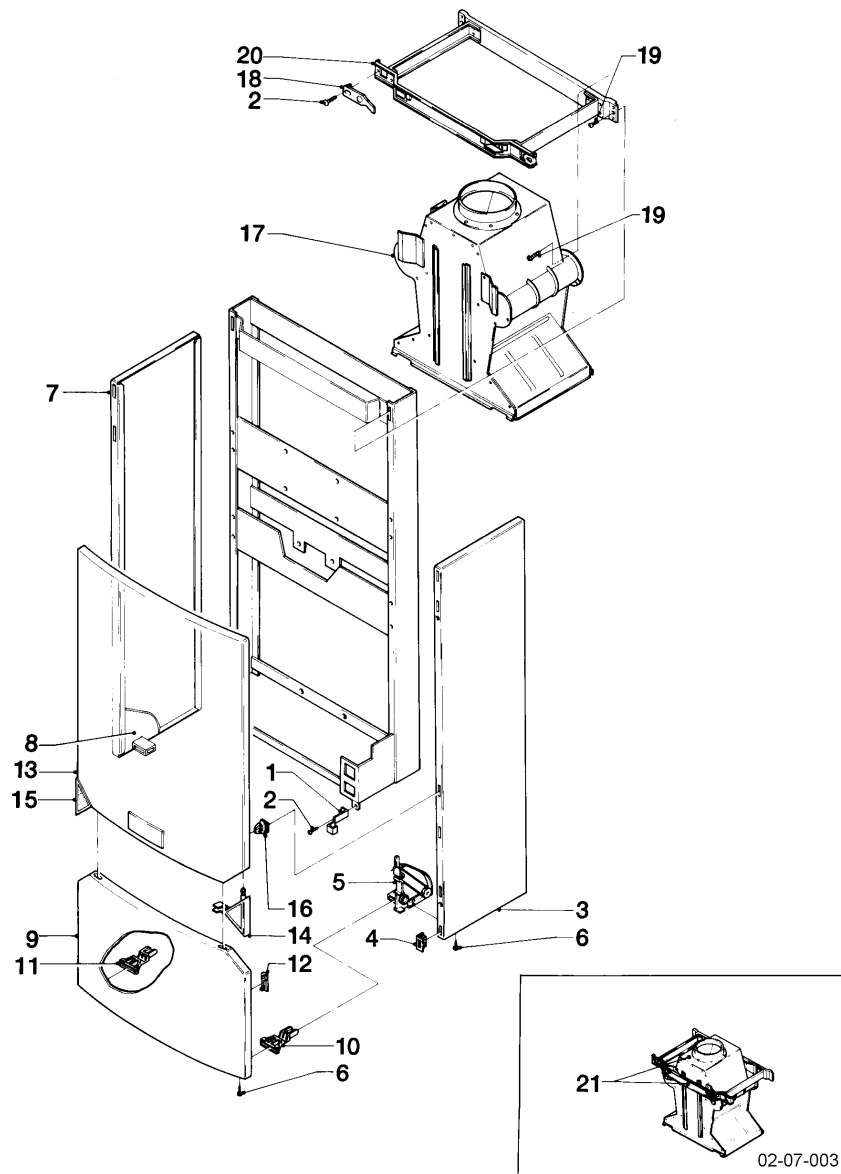
06 - Wärmetauscher

Pos.	Teilenummer	Bezeichnung	Hinweis, Bemerkung
01	064937	Wärmetauscher HW	mit Pos. 02-10, 12-14
02	0010042328	Deckel	
02	161240	Abdeckplatte, Schaulochdeckel 'D'	ersetzt durch 0010042328, kann aufgebraucht werden
03	071362	Schornsteinblende	
04	071333	Abdeckblech	
05	981158	O-Ring, (x10)	
06	0020107702	Klammer, (x5)	
07	140015	Entlüftungsschraube	mit Pos. 08
08	981166	O-Ring, (x10)	
09	490409	Schraube	
10	280038	Strahlungsblech	
11	280039	Strahlungsblech	
12	088624	Blehschraube, Set	
13	085767	Halter	
14	286406	Federmutter	
15			Position entfällt für diese Geräte
16			Position entfällt für diese Geräte
17			Position entfällt für diese Geräte
18			Position entfällt für diese Geräte
19			Position entfällt für diese Geräte
20			Position entfällt für diese Geräte
21			Position entfällt für diese Geräte
22			Position entfällt für diese Geräte
23			Position entfällt für diese Geräte
24			Position entfällt für diese Geräte
25			Position entfällt für diese Geräte
26			Position entfällt für diese Geräte
27			Position entfällt für diese Geräte
28			Position entfällt für diese Geräte

VC Kamin (incl. atmoTEC)

VC 64/2 XE

07 - Verkleidungsteile



VC Kamin (incl. atmoTEC)

VC 64/2 XE

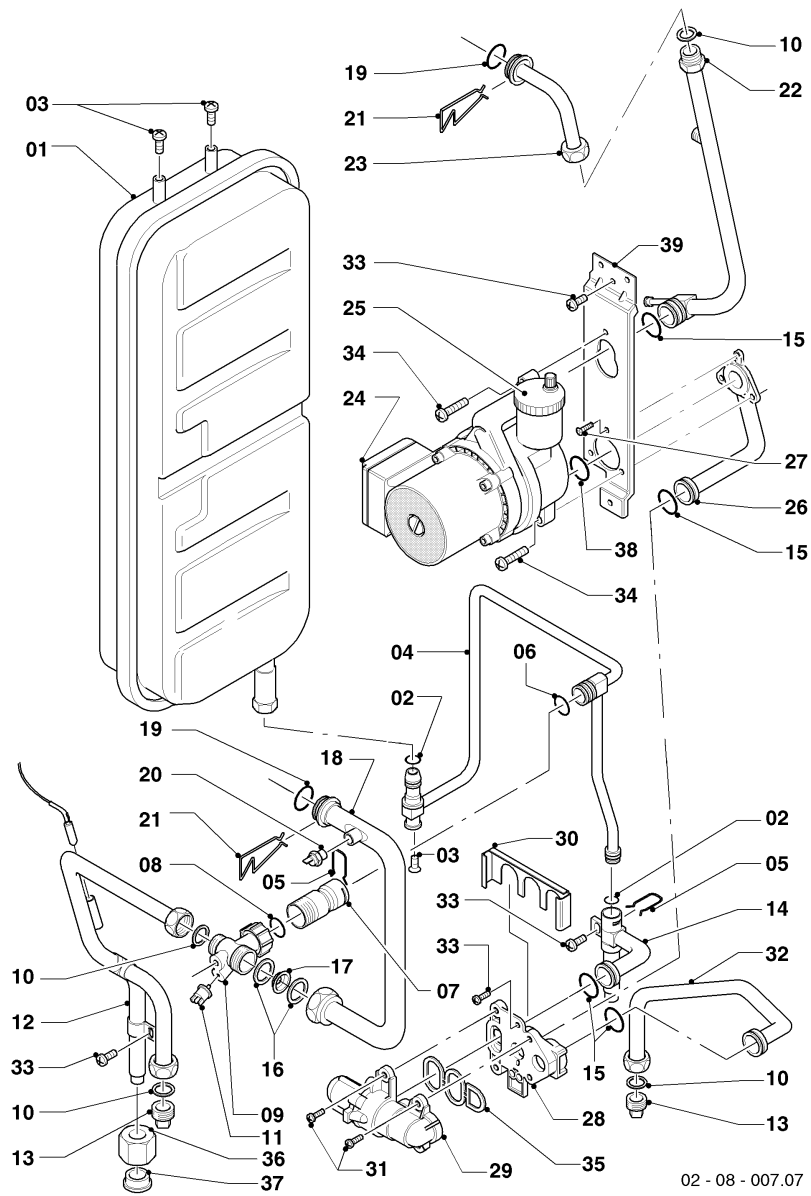
07 - Verkleidungsteile

Pos.	Teilenummer	Bezeichnung	Hinweis, Bemerkung
00	072198	Abdeckblech	unten, nicht dargestellt
00	089757	Montagesatz	nicht dargestellt
01	086467	Geräte-Aufhängung	nicht dargestellt
01	086474	Halter	
02	0020133833	Schraube, (x10)	
03	079998	Seitenteil, rechts	mit Pos. 04-06
03	144306	Haken	für Seitenteile (nicht dargestellt)
04	0020107734	Halter	
05	0020107755	Fangband, rechts/links	
06	139208	PT-Schraube	
07	079997	Seitenteil, links	mit Pos. 04, 06, 08
09	078291	Frontblech, unten	mit Pos. 06, 10-12
10	0020010672	Scharnier, rechts + links	mit Pos. 11
11	0020010672	Scharnier, rechts + links	mit Pos. 10
12	085755	Halter	
13	078075	Frontblech, oben	mit Pos. 14-16
13	118096	Firmenschild, Set	nicht dargestellt
14	285523	Drucktaste, rechts	
15	085754	Halter	für Drucktasten (nicht dargestellt)
15	285522	Drucktaste, links	
16	0020107729	Haken	
17	075031	Strömungssicherung	
18	195976	Lasche	
19	0020107695	Schraube, (x10)	
20			Position entfällt für diese Geräte
21			Position entfällt für diese Geräte

VC Kamin (incl. atmoTEC)

VC 64/2 XE

08 - Hydraulikteile



02 - 08 - 007.07

VC Kamin (incl. atmoTEC)

VC 64/2 XE

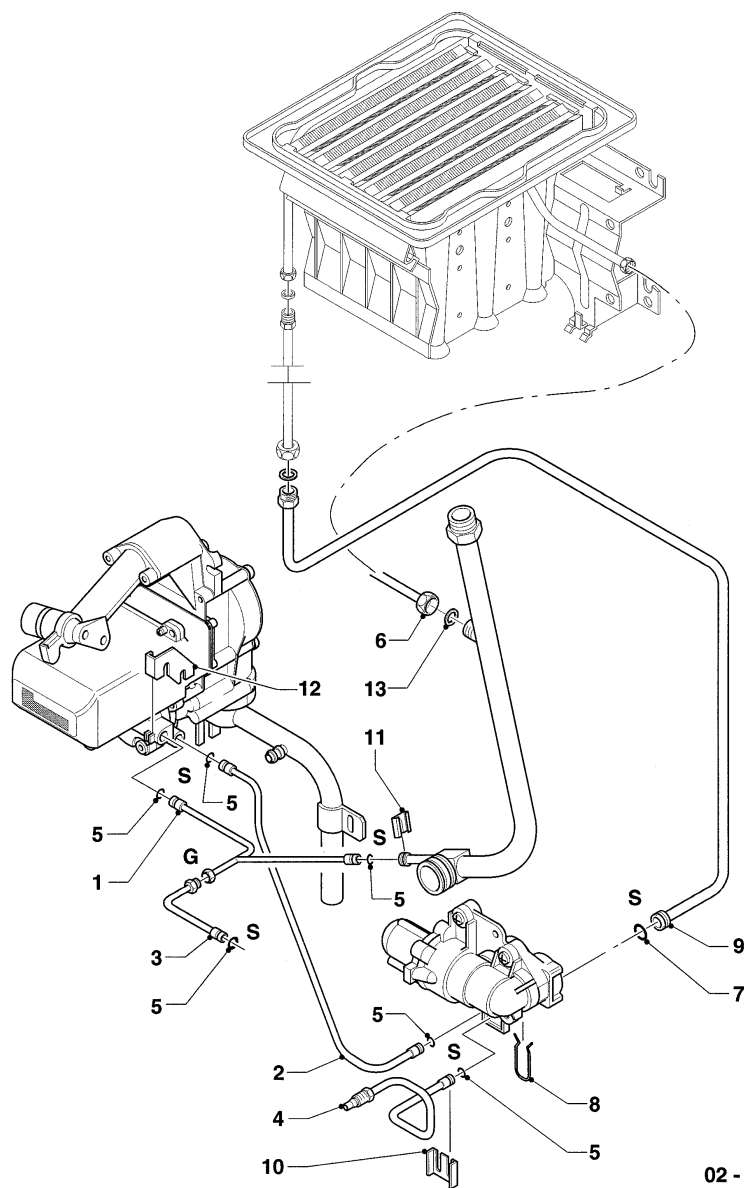
08 - Hydraulikteile

Pos.	Teilenummer	Bezeichnung	Hinweis, Bemerkung
00	0010032799	Kappe, PWM	nicht dargestellt
01	0010048317	Ausdehnungsgefäß	
01	181039	Ausdehnungsgefäß, 7,5 L	ersetzt durch 0010048317, kann aufgebraucht werden
02	981165	O-Ring, (x10)	
03	490409	Schraube	
04	081095	Anschluss	mit Pos. 02, 06
05	126158	Klammer	
06	981163	O-Ring, (x10)	
07	150221	Überströmventil	
08	981175	O-Ring, (x10)	
09	129237	T-Stück	mit Pos. 08
10	981142	Rechteckdichtring, 1/2, (x10)	
11	100376	Temperaturbegrenzer	
12	080231	Rohr	mit Pos. 10, 13
13	0010047543	Nippel	
13	136376	Nipple	ersetzt durch 0010047543, kann aufgebraucht werden
14	080719	Abzweiganschluss	mit Pos. 15
15	981151	O-Ring, (x10)	
16	981152	Rechteckdichtring, (x10)	
17	235038	Drosseleinsatz	
18	089016	Anschlussrohr	mit Pos. 19
19	981158	O-Ring, (x10)	
20	252805	NTC-Fühler	
21	0020107702	Klammer, (x5)	
22	089283	Anschlussrohr	mit Pos. 15
23	089296	Anschlussrohr	mit Pos. 19
24	0010032756	Kabel	notwendig bei Umrüstung
24	0010032791	Pumpe, Hocheffizienz	mit Pos. 15, 25, 34, 38, Kabel bei Umrüstung mitbestellen
24	161016	Pumpe	mit Pos. 15, 25, 34, 38, zukünftiger Auslauf wegen EU Verordnung
25	061707	Schnellentlüfter	
26	089293	Anschlussrohr	mit Pos. 15
27	0020107716	Schraube, (x10)	
28	082424	Flanschplatte	mit Pos. 15, 35
29	014631	Vorrangumschaltventil	mit Pos. 35
30	0020107786	Halter	
31	118946	Schraube, lens head screw	ersetzt durch 178967, kann aufgebraucht werden
31	178967	Schraube, M5x18 mm, (x10)	
32	089295	Anschlussrohr	mit Pos. 10, 13, 15
33	0020107695	Schraube, (x10)	
34	0020235950	Schraube, (x10)	
35	0020107701	Dichtung	
36	0010042769	Mutter	
36	111214	Überwurfmutter	ersetzt durch 0010042769
37	0020204557	Dichtung, (x10)	
38	981234	O-Ring, (x10)	
39	0020068798	Halter	

VC Kamin (incl. atmoTEC)

VC 64/2 XE

08a - Hydraulikteile (Steuerleitungen)



02 - 08 - 008

VC Kamin (incl. atmoTEC)

VC 64/2 XE

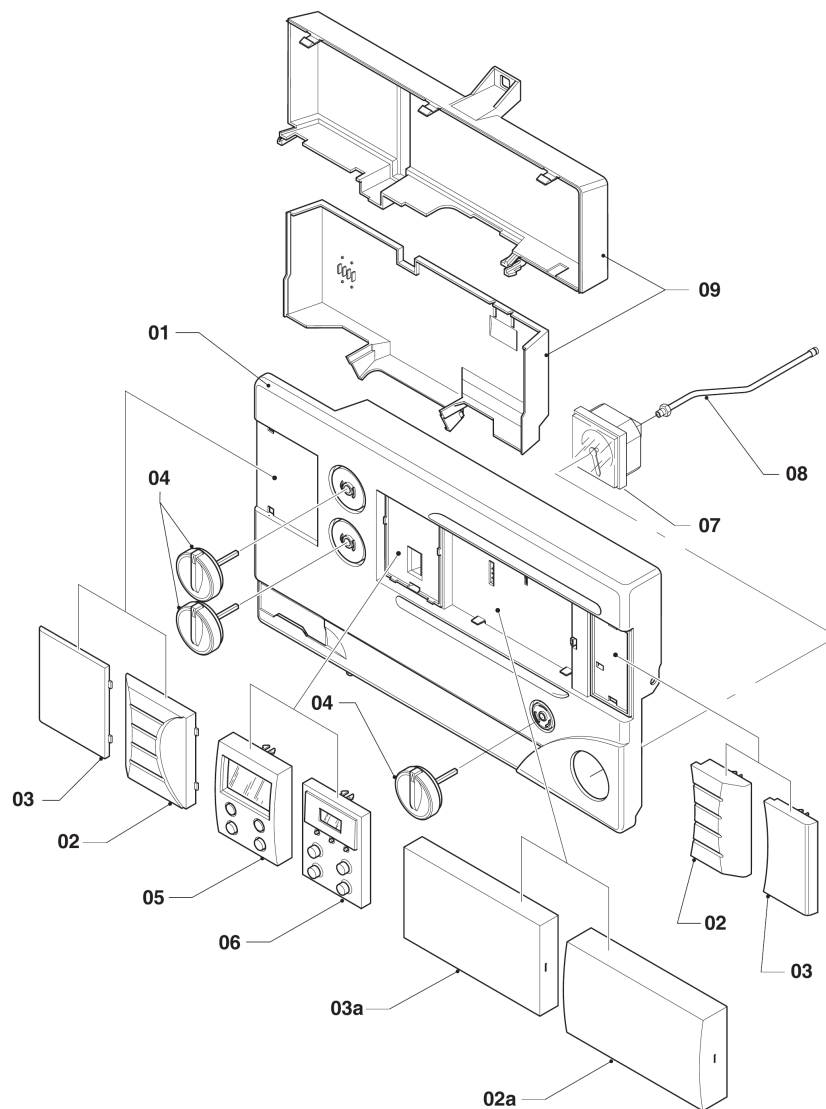
08a - Hydraulikteile (Steuerleitungen)

Pos.	Teilenummer	Bezeichnung	Hinweis, Bemerkung
01	088974	Steuerleitung	mit Pos. 05
02	088973	Steuerleitung	mit Pos. 05
03	088801	Steuerleitung	mit Pos. 05
04	088972	Steuerleitung	mit Pos. 05 (für Manometer)
05	981155	O-Ring, (x10)	
06	118570	Rohr	
07	981154	O-Ring, (x10)	
08	0020107694	Klammer, (x5)	
09	089285	Anschlussrohr	mit Pos. 07
10	0020107785	Halter	
11	0020107709	Halter	
12	0020107697	Klammer	
13	981146	Rechteckdichtring, (x10)	

VC Kamin (incl. atmoTEC)

VC 64/2 XE

12 - Schaltkasten (Gehäuse)



02-12-025.02

VC Kamin (incl. atmoTEC)

VC 64/2 XE

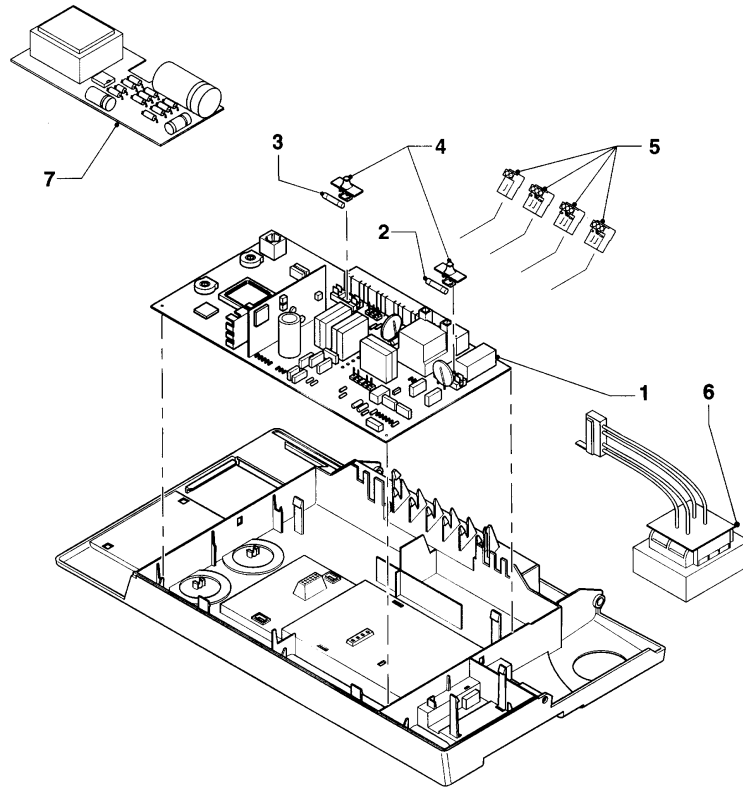
12 - Schaltkasten (Gehäuse)

Pos.	Teilenummer	Bezeichnung	Hinweis, Bemerkung
01	295216	Gehäuse	mit Pos. 02, 02a, 04
02	295216	Gehäuse	mit Pos. 01, 02a, 04
02a	0020130491	Abdeckung, Reglerschacht, grau	
03			Position entfällt für diese Geräte
03a			Position entfällt für diese Geräte
04	114285	Knopf, Set	
05	130822	Leiterplatte, Display (grau)	
06			Position entfällt für diese Geräte
07	101272	Manometer	
08	088959	Steuerleitung	Manometer (bis 07/00)
09			Dieser Artikel ist nicht mehr lieferbar.

VC Kamin (incl. atmoTEC)

VC 64/2 XE

12a - Schaltkasten (Leiterplatten)



02-12-026

VC Kamin (incl. atmoTEC)

VC 64/2 XE

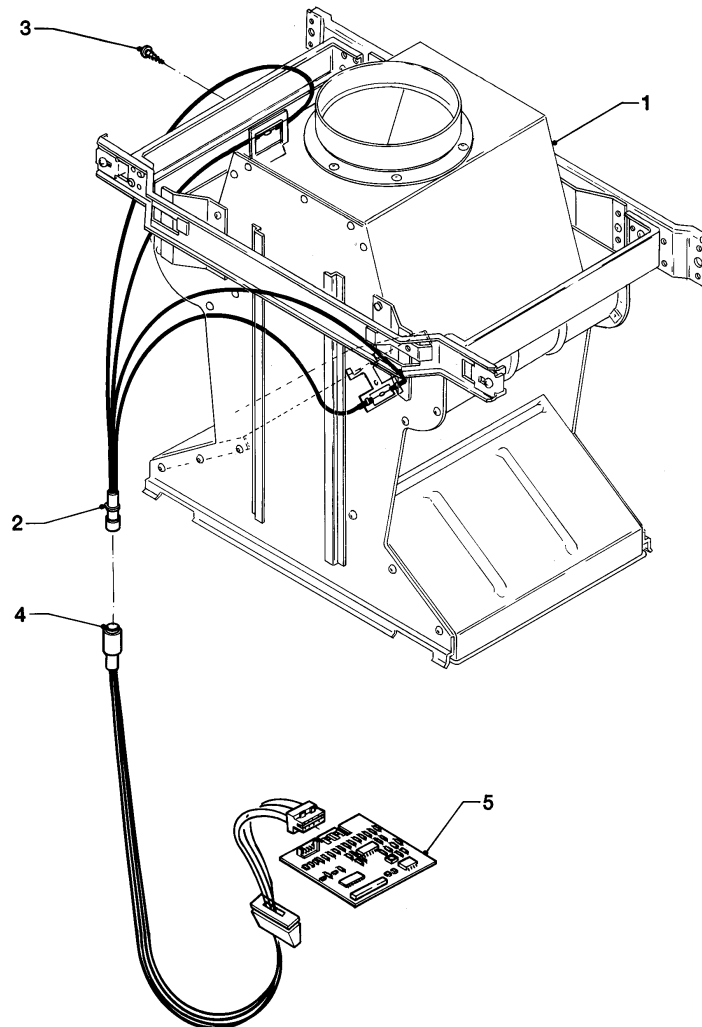
12a - Schaltkasten (Leiterplatten)

Pos.	Teilenummer	Bezeichnung	Hinweis, Bemerkung
00	256080	Kabelbaum	nicht dargestellt
01	130484	Leiterplatte	
02	0020067507	Sicherung, 2,0 A T2H, (x10)	2,0 AT
03	251961	Sicherung, 1,25A T, (x10)	1,25 AT
04	720987	Montagehilfe, schwarz	
05	253815	Steckverbinder-Set, System ProE	
06	287450	Transformator	
07			Position entfällt für diese Geräte

VC Kamin (incl. atmoTEC)

VC 64/2 XE

12b - Abgassensor



02 - 12 - 005

VC Kamin (incl. atmoTEC)

VC 64/2 XE

12b - Abgassensor

Pos.	Teilenummer	Bezeichnung	Hinweis, Bemerkung
01	075031	Strömungssicherung	
02	253537	Fühler, Abgassensor	mit Pos. 03
03	0010027609	Schraube, (x10)	
04	256080	Kabelbaum	
05			Position entfällt für diese Geräte