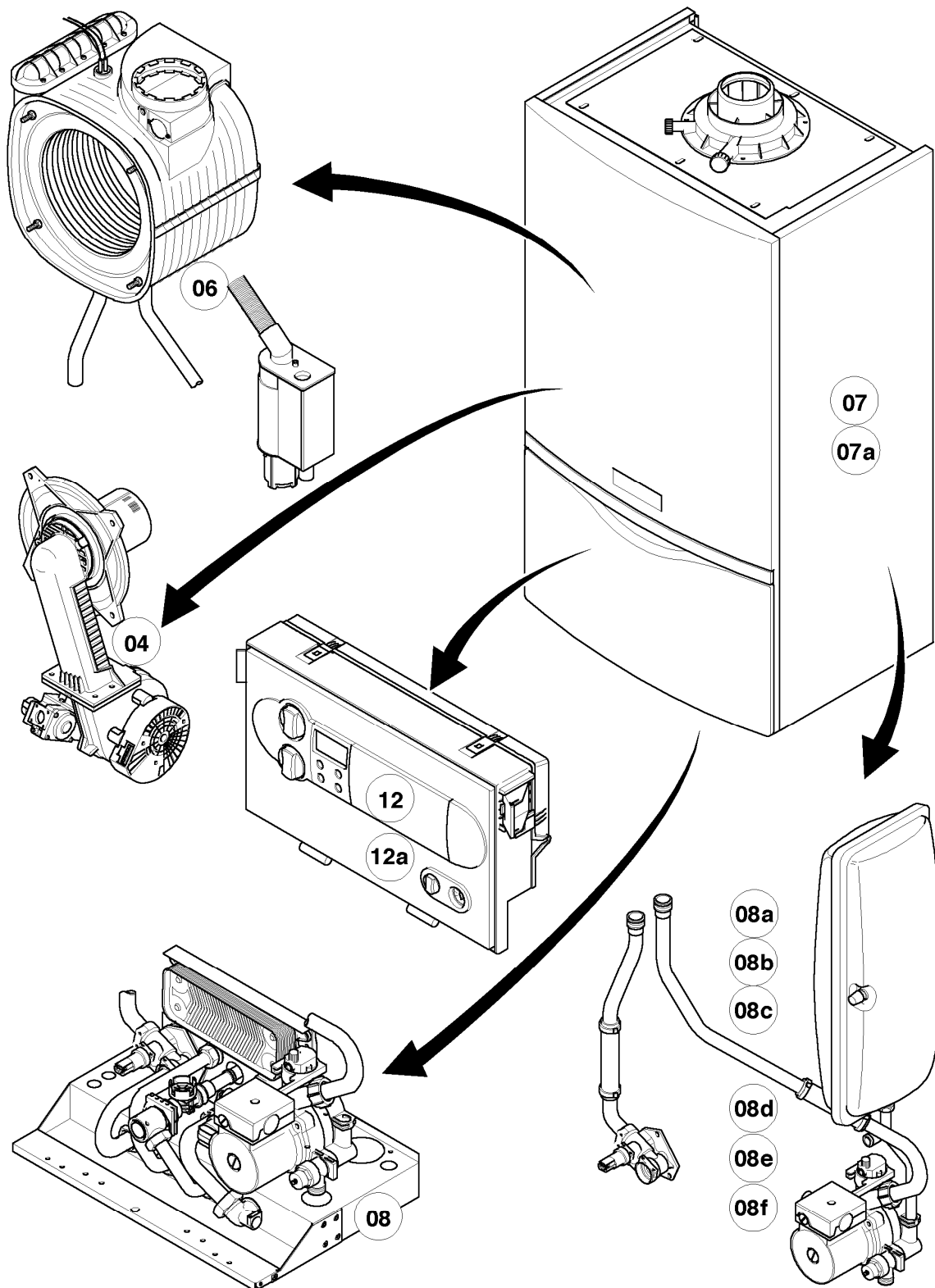


# Gas-Wandheizgerät ecoTEC VCW Brennwert

VCW 196/3-5 A

Baugruppenübersicht



02 - 00 - 077.04

-> zum Ersatzteilkauf bei [www.loebbeshop.de](http://www.loebbeshop.de) <-

## Gas-Wandheizgerät ecoTEC VCW Brennwert

VCW 196/3-5 A

Baugruppenübersicht

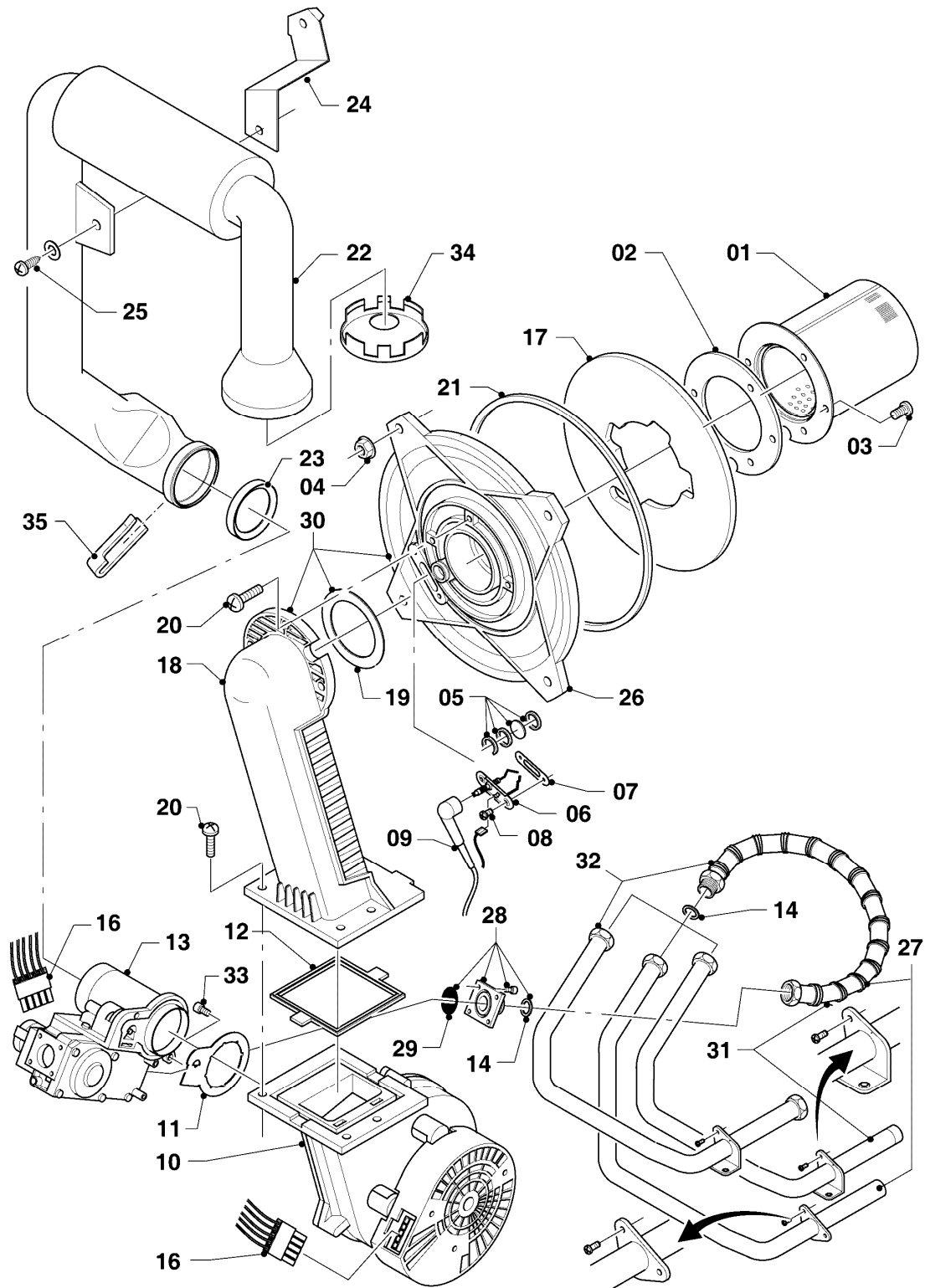
Pos.	Baugruppe
04	Brenner
06	Wärmetauscher
07	Verkleidungsteile
08	Hydraulikteile (Hydroblock)
08a	Hydraulikteile
08b	Hydraulikteile (Anschlußzubehör)
08c	Hydraulikteile (Austausch mit Gas- u. Wartungshahn)
08d	Hydraulikteile (Austausch ohne Gas- u. Wartungshahn)
12	Schaltkasten

-> zum Ersatzteilkauf bei [www.loebbeshop.de](http://www.loebbeshop.de) <-

# Gas-Wandheizgerät ecoTEC VCW Brennwert

VCW 196/3-5 A

04 - Brenner



02-04-038.07

-> zum Ersatzteilkauf bei [www.loebbeshop.de](http://www.loebbeshop.de) <-

## Gas-Wandheizgerät ecoTEC VCW Brennwert

VCW 196/3-5 A

04 - Brenner

Pos.	Teilenummer	Beschreibung	Hinweis, Bemerkung
01	049324	Brenner	mit Pos. 02, 03
02	981103	Dichtung Brenner	
03	105900	Linsenschraube (10 St.)	
04	0020026537	Mutter (5 St.)	
05	161245	Schauglas	
06	090709	Elektrode (Zündung)	mit Pos. 07, 08
07	981330	Dichtung, Zündelektrode	
08	118883	Flachkopfschraube ISO 7045	
09	193590	Zündkabel	
09	0020075412	Stecker (Zündung)	nicht dargestellt
10	193593	Gebläse	mit Pos. 11, 12
11	981104	Dichtung	
12	193594	Dichtung	
13	0020038562	Gasarmatur	mit Pos. 11, 14, 29
14	981142	Rechteckdichtring (10 St.)	
16	193586	Kabelbaum	
17	193595	Isolierplatte	
18	-	-	nicht einzeln lieferbar, siehe Pos. 30
19	0020107727	Dichtung	
20	193597	Schraube (10 St.)	
21	0020025929	Dichtungssatz (Brennerflansch)	mit Pos. 07
22	0020041163	Frischluftrohr	mit Pos. 23
23	981111	Dichtung	
24	103405	Halter	
25	235756	Blechschrabe (ST 4,8x19)	
26	-	-	nicht einzeln lieferbar, siehe Pos. 30
27	-	-	Position entfällt für diese Geräte
28	0020010868	Adapter (Gasarmatur)	
29	982319	O-Ring 'D'	
30	0020010867	Flansch, mit Krümmer	mit Pos. 02, 03, 04, 05, 07, 08, 12, 14, 17, 19, 20, 21
31	-	-	Position entfällt für diese Geräte
32	0020046862	Rohr	mit Pos. 28
33	509685	Schraube (10 St.)	
34	-	-	Position entfällt für diese Geräte

-> zum Ersatzteilkauf bei [www.loebbeshop.de](http://www.loebbeshop.de) <-

## Gas-Wandheizgerät ecoTEC VCW Brennwert

VCW 196/3-5 A

04 - Brenner

Pos.	Teilenummer	Beschreibung	Hinweis, Bemerkung
35	0020127454	Clip	

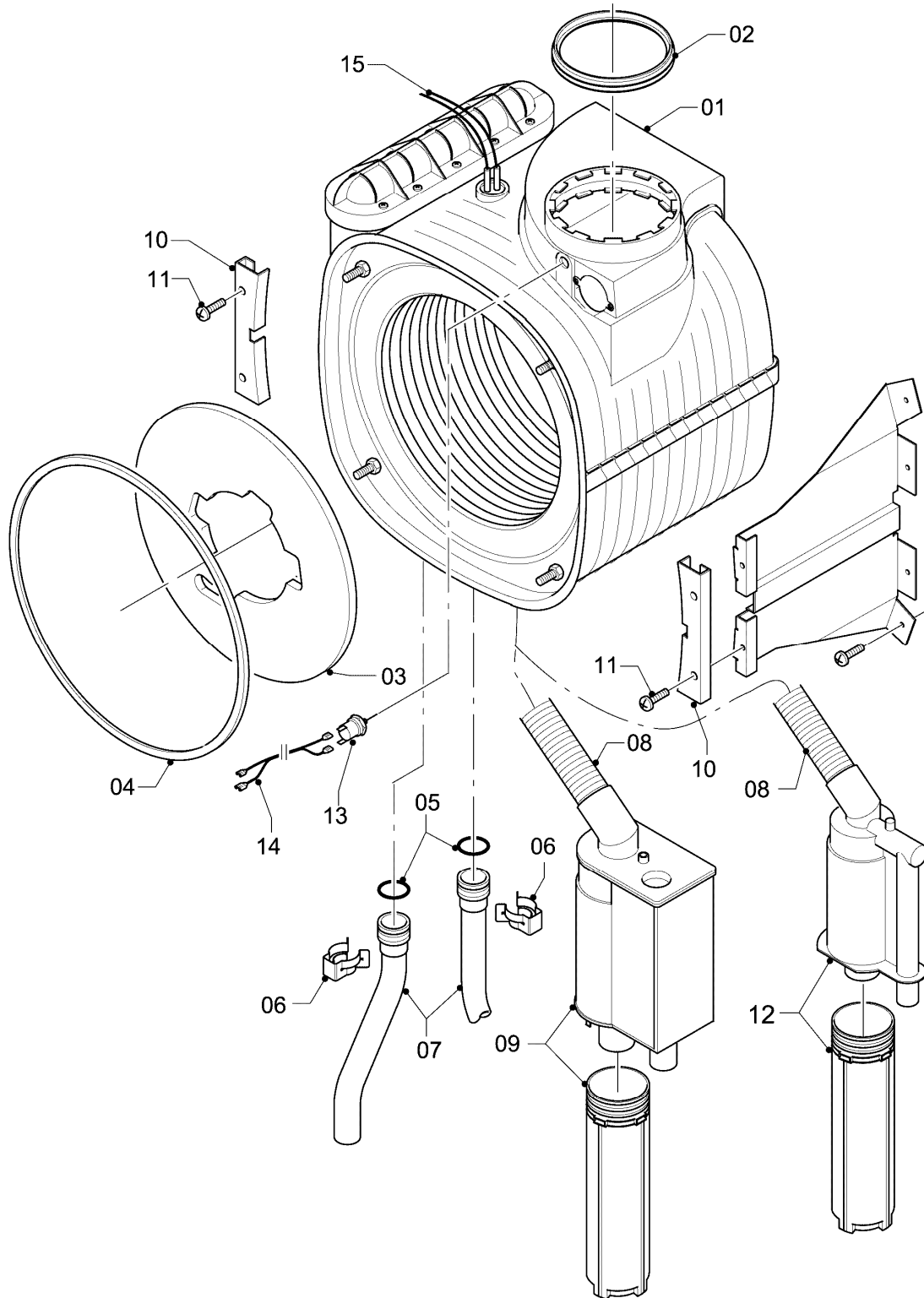
-> zum Ersatzteilkauf bei [www.loebbeshop.de](http://www.loebbeshop.de) <-



# Gas-Wandheizgerät ecoTEC VCW Brennwert

VCW 196/3-5 A

06 - Wärmetauscher



02-06-046.04

-> zum Ersatzteilkauf bei [www.loebbeshop.de](http://www.loebbeshop.de) <-

## Gas-Wandheizgerät ecoTEC VCW Brennwert

VCW 196/3-5 A

06 - Wärmetauscher

Pos.	Teilenummer	Beschreibung	Hinweis, Bemerkung
01	0020018181	Wärmetauscher HW	mit Pos. 02, 03, 04, 05, 06
01	0020093190	Isolierung 16 mm	für Wärmetauscher, nicht dargestellt
02	981227	Dichtung EPDM (DN 80)	
03	193595	Isolierplatte	
04	0020025929	Dichtungssatz (Brennerflansch)	
05	103415	O-Ring (10 St.)	
06	103417	Klammer (10 St.)	
07	-	-	siehe Baugruppe 08a
08	-	-	nicht einzeln lieferbar, siehe Pos. 12
09	-	-	Position entfällt für diese Geräte
10	180989	Halter, Set a 2 St.	mit Pos. 11
11	178968	Schraube (10 St.)	
12	180984	Siphon	mit Pos. 08
12	0020077919	O-Ring (5 St.)	nicht dargestellt, Syphon unten
13	-	-	Position entfällt für diese Geräte
14	-	-	Position entfällt für diese Geräte
15	0020052332	Kabel Sensor	

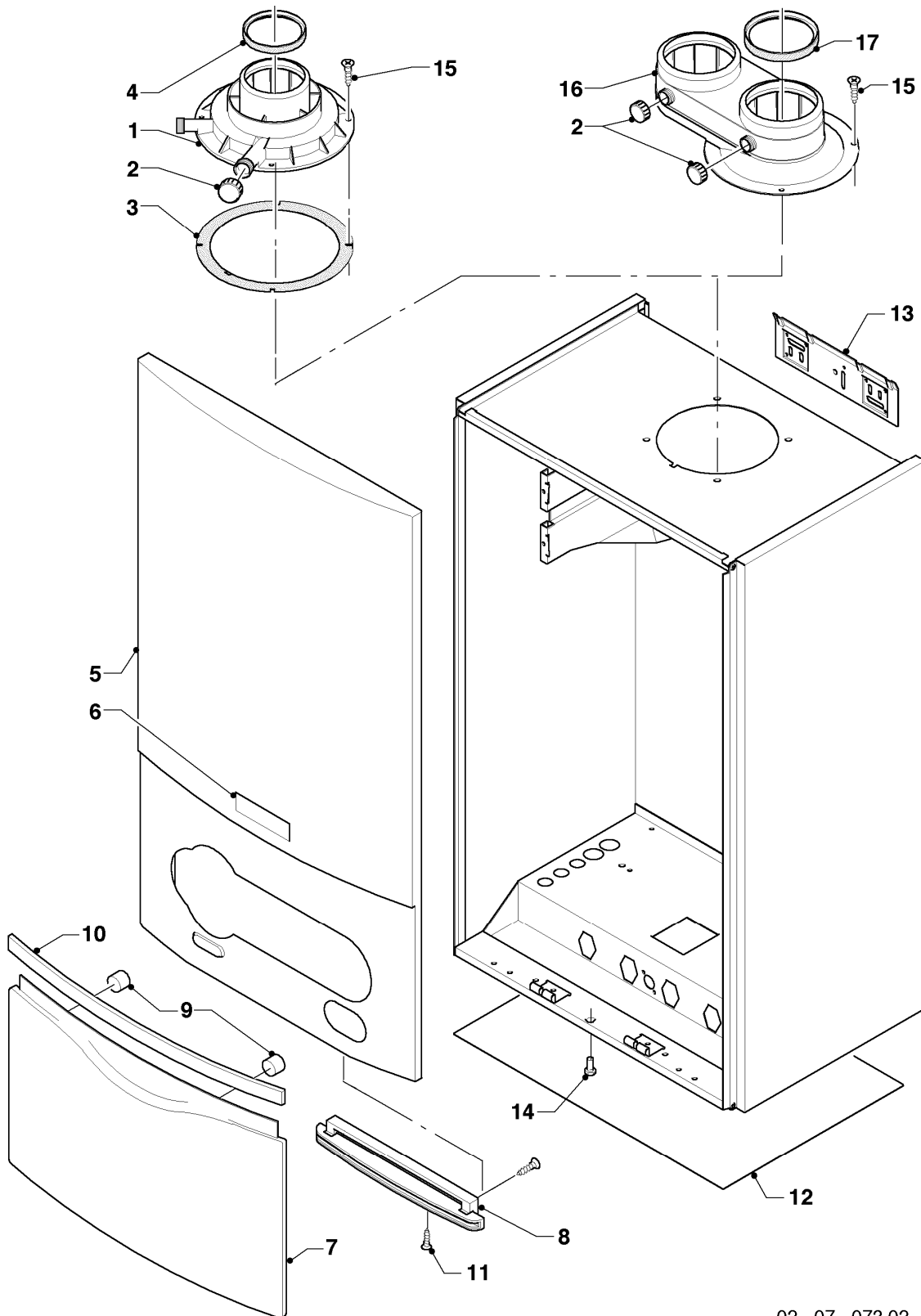
-> zum Ersatzteilkauf bei [www.loebbeshop.de](http://www.loebbeshop.de) <-



# Gas-Wandheizgerät ecoTEC VCW Brennwert

VCW 196/3-5 A

07 - Verkleidungsteile



02 - 07 - 073.02

-> zum Ersatzteilkauf bei [www.loebbeshop.de](http://www.loebbeshop.de) <-

## Gas-Wandheizgerät ecoTEC VCW Brennwert

VCW 196/3-5 A

07 - Verkleidungsteile

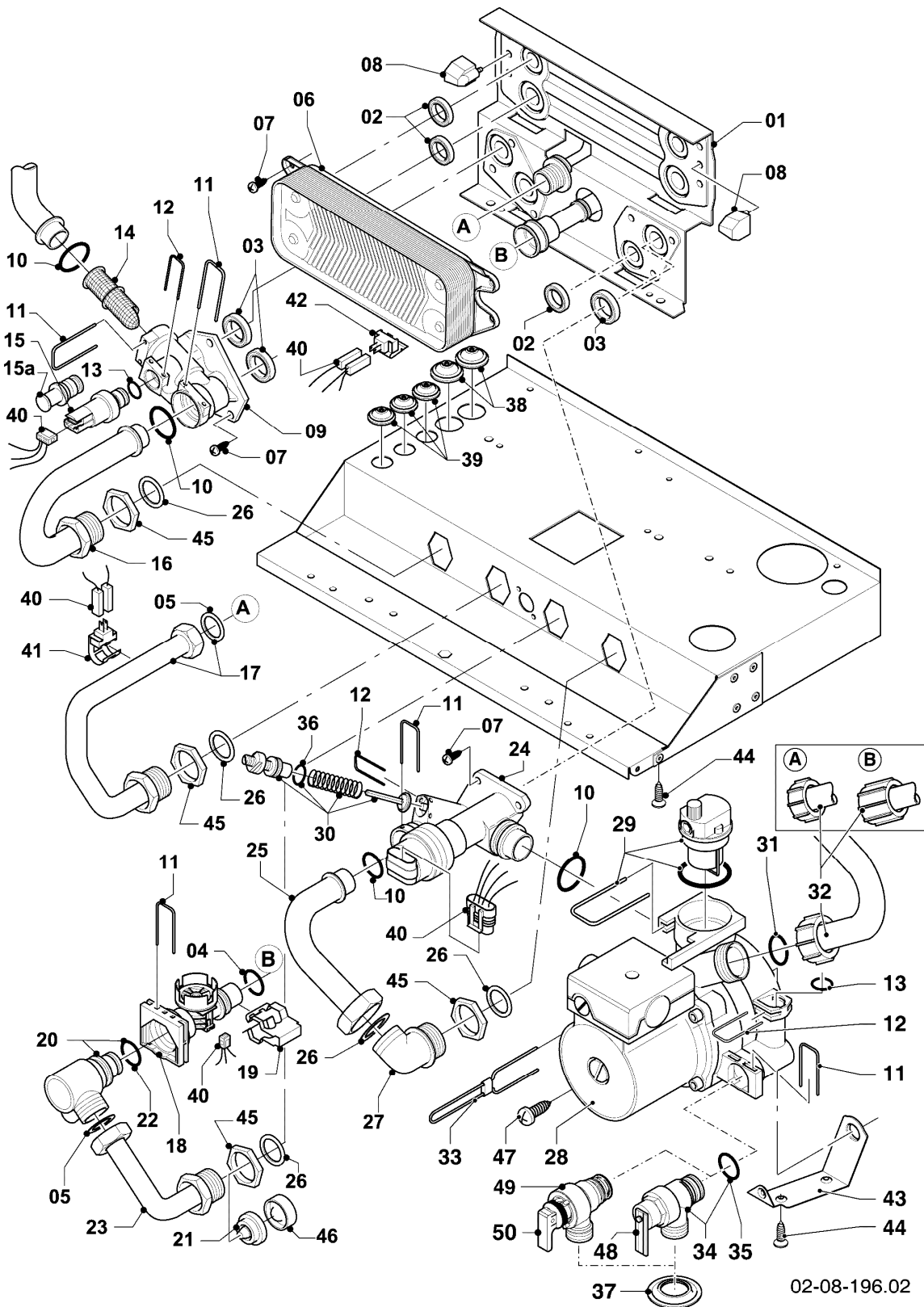
Pos.	Teilenummer	Beschreibung	Hinweis, Bemerkung
01	180932	Adapter (60/100)	mit Pos. 02, 03, 04
02	147392	Kappe (5 St.)	
03	981232	Dichtung (Zellgummi)	
04	981233	Dichtung, Lippendichtring EPDM (DN 60)	
05	180935	Verkleidung	mit Pos. 06, 07, 08, 09, 10, 11
06	118096	Firmenschild (alle Typen)	
07	180940	Deckel	mit Pos. 09, 10, 11
08	180944	Scharnier	mit Pos. 11
09	-	-	180941 ist nicht mehr lieferbar, Ersatz siehe Pos. 10
10	180942	Griff (weiß)	mit Pos. 09
11	193538	Schraube (10 St.)	
12	0020046864	Deckel	
13	180987	Halter	
13	0020130588	Befestigungssatz (Schrauben + Dübel)	nicht dargestellt
14	105839	Sechskantschraube (10 St.)	
15	500046	Blechschrabe	
16	-	-	Position entfällt für diese Geräte
17	-	-	Position entfällt für diese Geräte

-> zum Ersatzteilkauf bei [www.loebbeshop.de](http://www.loebbeshop.de) <-

# Gas-Wandheizgerät ecoTEC VCW Brennwert

VCW 196/3-5 A

08 - Hydraulikteile (Hydroblock)



02-08-196.02

-> zum Ersatzteilkauf bei [www.loebbeshop.de](http://www.loebbeshop.de) <-

## Gas-Wandheizgerät ecoTEC VCW Brennwert

VCW 196/3-5 A

08 - Hydraulikteile (Hydroblock)

Pos.	Teilenummer	Beschreibung	Hinweis, Bemerkung
01	178965	Hydroplatte	mit Pos. 02, 03, 04, 05, 07, 08, 10, 19, 22, 26, 44
02	178969	Rechteckdichtring (10 St.)	
03	193535	Rechteckdichtring (10 St.)	
04	178991	O-Ring (10 St.)	
05	981142	Rechteckdichtring (10 St.)	
06	178973	Wärmetauscher BW (20 Platten)	mit Pos. 02, 07
07	178967	Schraube M5 x 18 mm (10 St.)	
08	193536	Führung, Set a 2 St.	
09	179031	Anschlussstück (Messing)	VCW 196/3-5 A, mit Pos. 03, 07, 10, 11, 12, 13, 14, 15a
10	193537	O-Ring (10 St.)	
11	178992	Klammer (10 St.)	
12	0020107694	Klammer (5 St.)	
13	178993	O-Ring (10 St.)	
14	179030	Sieb	mit Pos. 10, 11
15	0020059717	Fühler (Wasserdrucksensor)	mit Pos. 12, 13
15a	-	-	nicht einzeln lieferbar, siehe Pos. 09
16	179033	Rohr	mit Pos. 10, 26
17	179034	Rohr W-W	mit Pos. 26
18	178988	Flügelrad (Aqua-Sensor)	mit Pos. 04, 11, 19, 22
19	178966	Klammer (Blech)	
20	179032	Anschlussstück	mit Pos. 05, 11, 22
21	012984	Wassermengenbegrenzer 7,3l/min	7,3 l/min
21	0020100830	Wassermengenbegrenzer HT 7,5 l/min(blau)	HT 7,5 l/min
22	981163	O-Ring (10 St.)	
23	179037	Rohr	mit Pos. 05, 21, 26, 46
24	178978	Vorrangumschaltventil (MS, mit Bypass)	VCW 196/3-5 A, mit Pos. 02, 03, 07, 10, 11
25	179036	Rohr	mit Pos. 10, 26
26	981140	Rechteckdichtring 3/4 (10 St.)	
27	179035	Anschlussstück (ohne Fülleinrichtung)	mit Pos. 26
28	0020130763	Pumpe	mit Pos. 02, 03, 10, 11, 12, 13, 29, 31, 35, 43, 44, 47

-> zum Ersatzteilkauf bei [www.loebbeshop.de](http://www.loebbeshop.de) <-

## Gas-Wandheizgerät ecoTEC VCW Brennwert

VCW 196/3-5 A

08 - Hydraulikteile (Hydroblock)

Pos.	Teilenummer	Beschreibung	Hinweis, Bemerkung
29	104521	Schnellentlüfter	
30	178980	Bypass	mit Pos. 12
31	193539	O-Ring (10 St.)	
32	0020068958	Rohr	mit Pos. 31
33	178981	Klammer	
34	178985	Sicherheitsventil (3 bar)	mit Pos. 11, 35, 48
34	0020010297	Rohr (Sicherheitsventil)	nicht dargestellt
35	178986	O-Ring (10 St.)	
36	981165	O-Ring (10 St.)	
37	980765	Dichtung (rot, groß)	
38	509120	Dichtung (10 St.)	
39	509121	Dichtung (10 St.)	
40	0020128697	Kabelbaum	
41	103429	NTC-Fühler	Vorlauf
42	103430	NTC-Fühler	Wärmetauscher
43	178984	Halter	mit Pos. 44, 47
44	0020107695	Schraube (10 St.)	
45	193598	Mutter, Set a 4 St.	
46	074514	Sieb	
47	235756	Blehschraube (ST 4,8x19)	
48	178974	Hebel	
49	178985	Sicherheitsventil (3 bar)	mit Pos. 11, 35, 50
50	-	-	nicht einzeln lieferbar, siehe Pos. 49

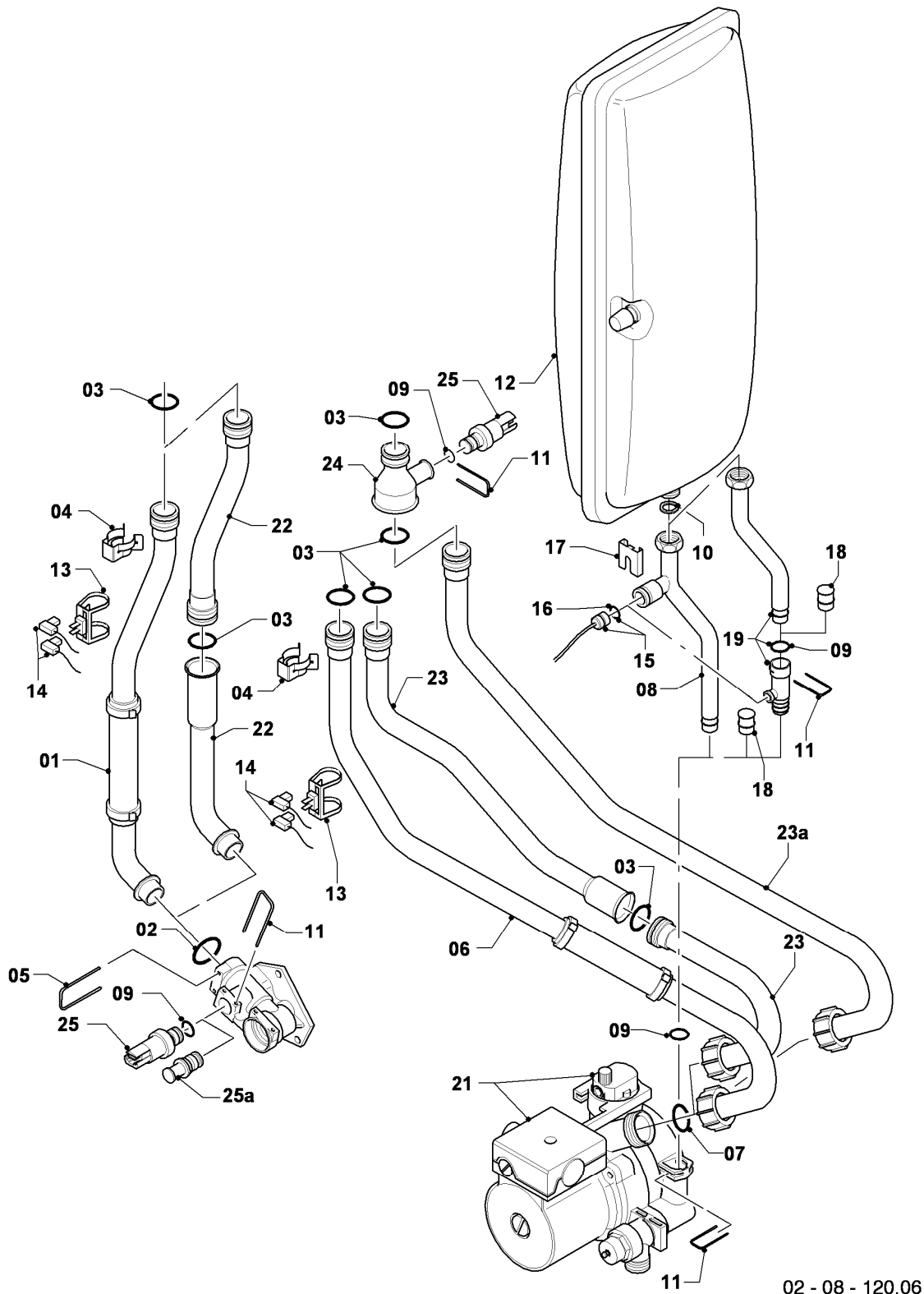
-> zum Ersatzteilkauf bei [www.loebbeshop.de](http://www.loebbeshop.de) <-



# Gas-Wandheizgerät ecoTEC VCW Brennwert

VCW 196/3-5 A

08a - Hydraulikteile



02 - 08 - 120.06

-> zum Ersatzteilkauf bei [www.loebbeshop.de](http://www.loebbeshop.de) <-

## Gas-Wandheizgerät ecoTEC VCW Brennwert

VCW 196/3-5 A

08a - Hydraulikteile

Pos.	Teilenummer	Beschreibung	Hinweis, Bemerkung
01	-	-	180946 nicht mehr lieferbar, siehe Pos. 22
02	193537	O-Ring (10 St.)	
03	103415	O-Ring (10 St.)	
04	103417	Klammer (10 St.)	
05	178992	Klammer (10 St.)	
06	-	-	180948 nicht mehr lieferbar, Ersatz siehe Pos. 23a
07	193539	O-Ring (10 St.)	
08	-	-	Position entfällt für diese Geräte
09	178993	O-Ring (10 St.)	
10	981149	Rechteckdichtring (10 St.)	
11	0020107694	Klammer (5 St.)	
12	181051	Ausdehnungsgefäß 10 ltr.	
13	193592	Fühler (NTC, 19mm)	
14	193586	Kabelbaum	
15	180982	Manometer	
16	981155	O-Ring (10 St.)	
17	0020107709	Halter	
18	-	-	Position entfällt für diese Geräte
19	0020025045	Rohr	mit Pos. 10, 11, 16, 17
20	-	-	Position entfällt für diese Geräte
21	-	-	Position entfällt für diese Geräte
22	0020068956	Rohr (Teleskop)	mit Pos. 02, 03
23	-	-	nicht mehr lieferbar, Ersatz siehe Pos. 23a
23a	0020068958	Rohr	mit Pos. 03, 07, 09, 11, 24, 25a
24	0020087657	Adapter	mit Pos. 03, 09, 11, 25a
25	0020059717	Fühler (Wasserdrucksensor)	mit Pos. 09, 11
25a	-	-	nicht einzeln lieferbar, siehe Pos. 23a, 24

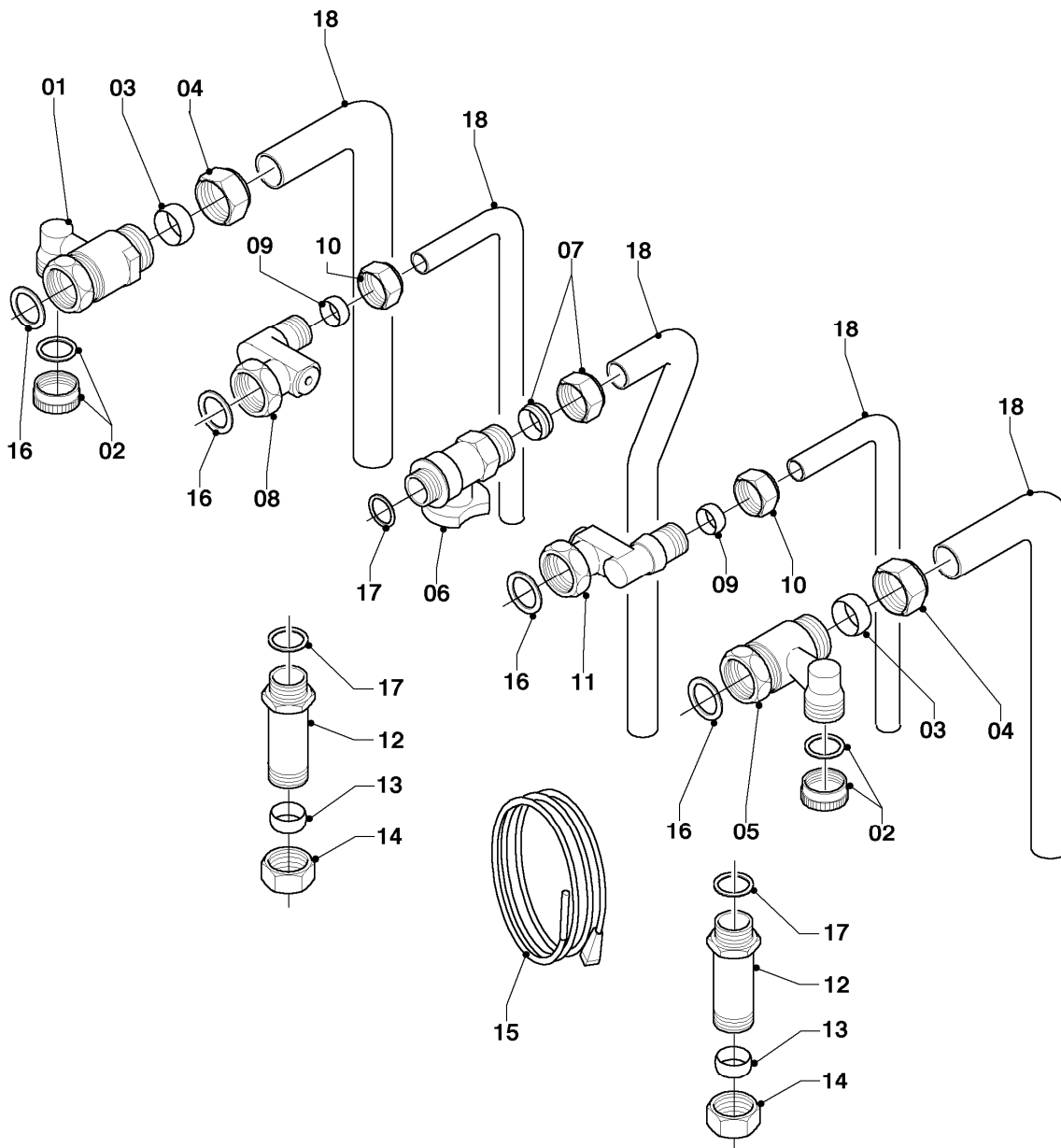
-> zum Ersatzteilkauf bei [www.loebbeshop.de](http://www.loebbeshop.de) <-



# Gas-Wandheizgerät ecoTEC VCW Brennwert

VCW 196/3-5 A

08b - Hydraulikteile (Anschlußzubehör)



02 - 08 - 156

-> zum Ersatzteilkauf bei [www.loebbeshop.de](http://www.loebbeshop.de) <-

## Gas-Wandheizgerät ecoTEC VCW Brennwert

VCW 196/3-5 A

08b - Hydraulikteile (Anschlußzubehör)

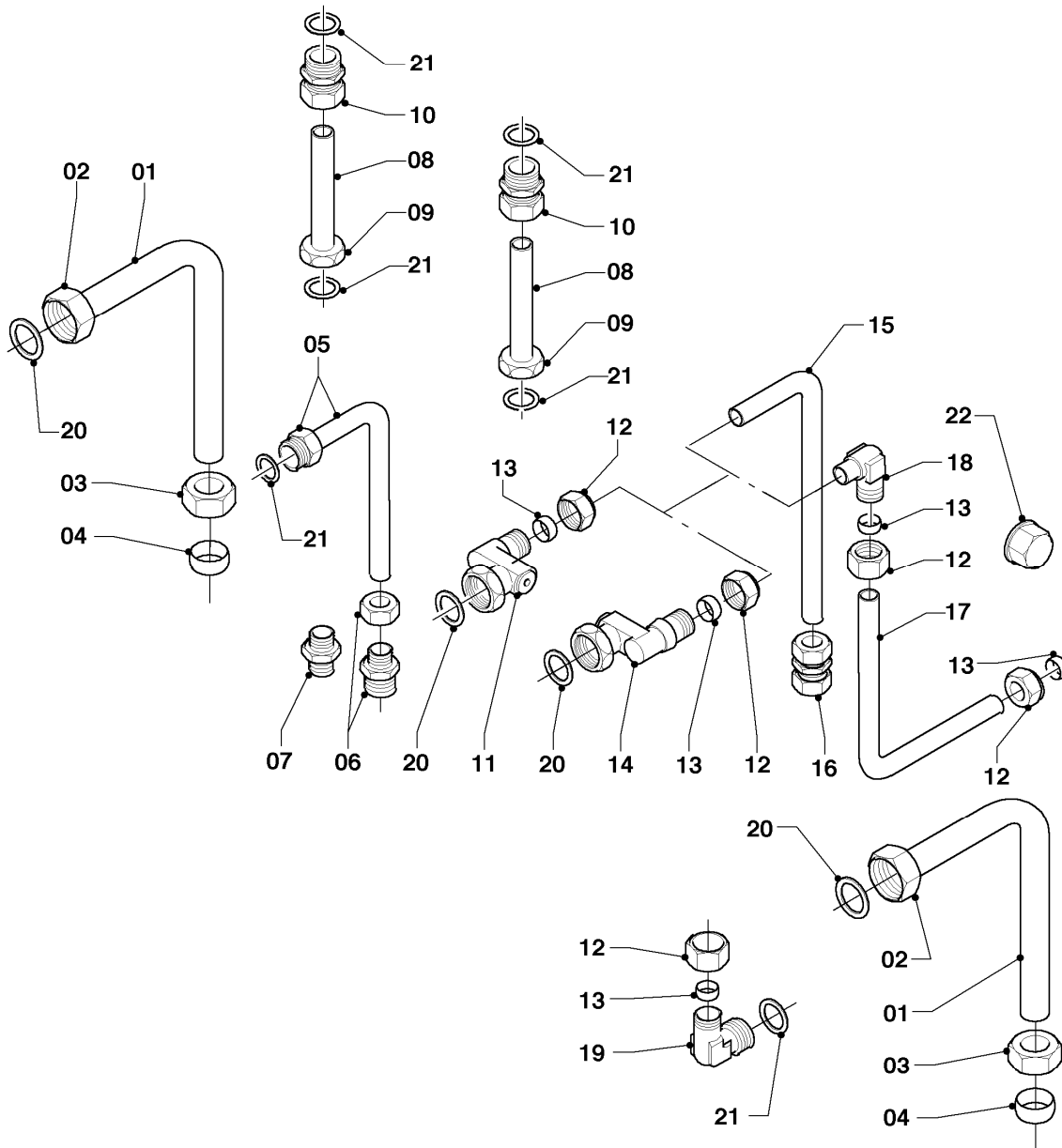
Pos.	Teilenummer	Beschreibung	Hinweis, Bemerkung
01	0020057190	Ventil, li	mit Pos. 02 - 04, 16
02	0020057200	Kappe, Wartungshahn	
03	980603	Dichtung	
04	111246	Mutter	
05	0020057191	Ventil, re	mit Pos. 02 - 04, 16
06	0020057192	Gasventil	mit Pos. 07, 17
07	0020057201	Mutter, Gasventil	
08	0020057193	Anschluß (WW)	mit Pos. 09, 10, 16
09	980410	Dichtring	
10	111328	Überwurfmutter	
11	0020057194	Ventil (KW)	mit Pos. 09, 10, 16
12	-	-	Position entfällt für diese Geräte
13	-	-	Position entfällt für diese Geräte
14	-	-	Position entfällt für diese Geräte
15	-	-	Position entfällt für diese Geräte
16	981140	Rechteckdichtring 3/4 (10 St.)	
17	981142	Rechteckdichtring (10 St.)	
18	-	-	nicht einzeln lieferbar

-> zum Ersatzteilkauf bei [www.loebbeshop.de](http://www.loebbeshop.de) <-

# Gas-Wandheizgerät ecoTEC VCW Brennwert

VCW 196/3-5 A

08c - Hydraulikteile (Austausch mit Gas- u. Wartungshahn)



02 - 08 - 157

-> zum Ersatzteilkauf bei [www.loebbeshop.de](http://www.loebbeshop.de) <-

## Gas-Wandheizgerät ecoTEC VCW Brennwert

VCW 196/3-5 A

08c - Hydraulikteile (Austausch mit Gas- u. Wartungshahn)

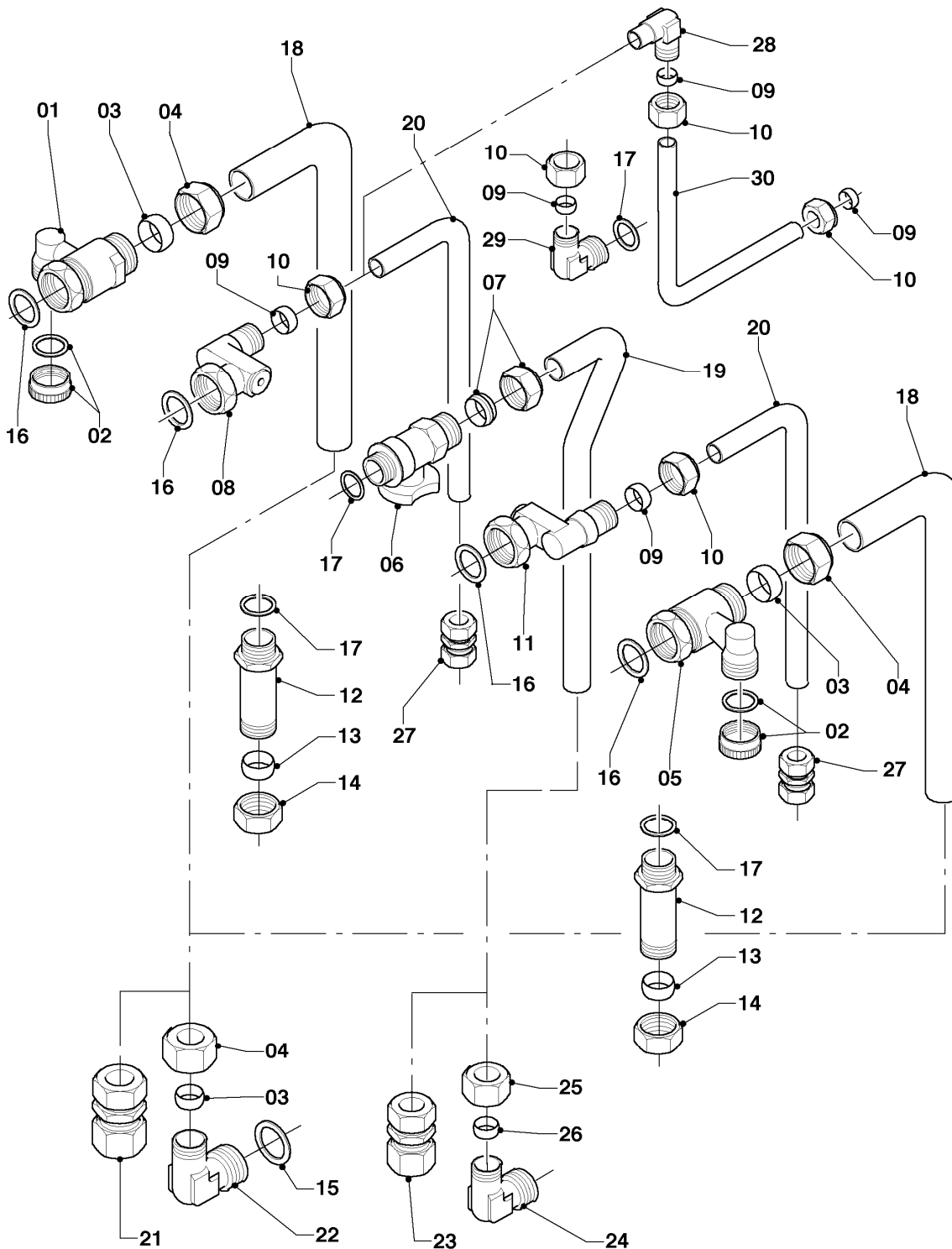
Pos.	Teilenummer	Beschreibung	Hinweis, Bemerkung
01	0020057197	Rohr, HW vernickelt	mit Pos. 02, 20
02	111394	Überwurfmutter	
03	080177	Mutter	
04	080184	Schneidring	
05	0020057198	Rohr, Gas vernickelt	mit Pos. 21
06	083408	Quetschverschraubung R 1/2	
07	0020057195	Anschluß, Gas R 3/4 x G1/2	
08	-	-	Position entfällt für diese Geräte
09	-	-	Position entfällt für diese Geräte
10	-	-	Position entfällt für diese Geräte
11	0020057193	Anschluß (WW)	mit Pos. 12, 13, 20
12	111328	Überwurfmutter	
13	980410	Dichtring	
14	0020057194	Ventil (KW)	mit Pos. 12, 13, 20
15	0020057211	Rohr, BW vernickelt	mit Pos. 13
16	0020057210	Verschraubung, Quetsch	
17	0020057199	Rohr, BW vernickelt	mit Pos. 13
18	0020057208	Verschraubung, Winkel BW d:15	mit Pos. 12, 13
19	0020057209	Verschraubung, Winkel BW R1/2xd:15	mit Pos. 12, 13, 21
20	981140	Rechteckdichtring 3/4 (10 St.)	
21	981142	Rechteckdichtring (10 St.)	
22	0020057196	Kappe, 1/2	

-> zum Ersatzteilkauf bei [www.loebbeshop.de](http://www.loebbeshop.de) <-

# Gas-Wandheizgerät ecoTEC VCW Brennwert

VCW 196/3-5 A

08d - Hydraulikteile (Austausch ohne Gas- u. Wartungshahn)



02 - 08 - 158

-> zum Ersatzteilkauf bei [www.loebbeshop.de](http://www.loebbeshop.de) <-

## Gas-Wandheizgerät ecoTEC VCW Brennwert

VCW 196/3-5 A

08d - Hydraulikteile (Austausch ohne Gas- u. Wartungshahn)

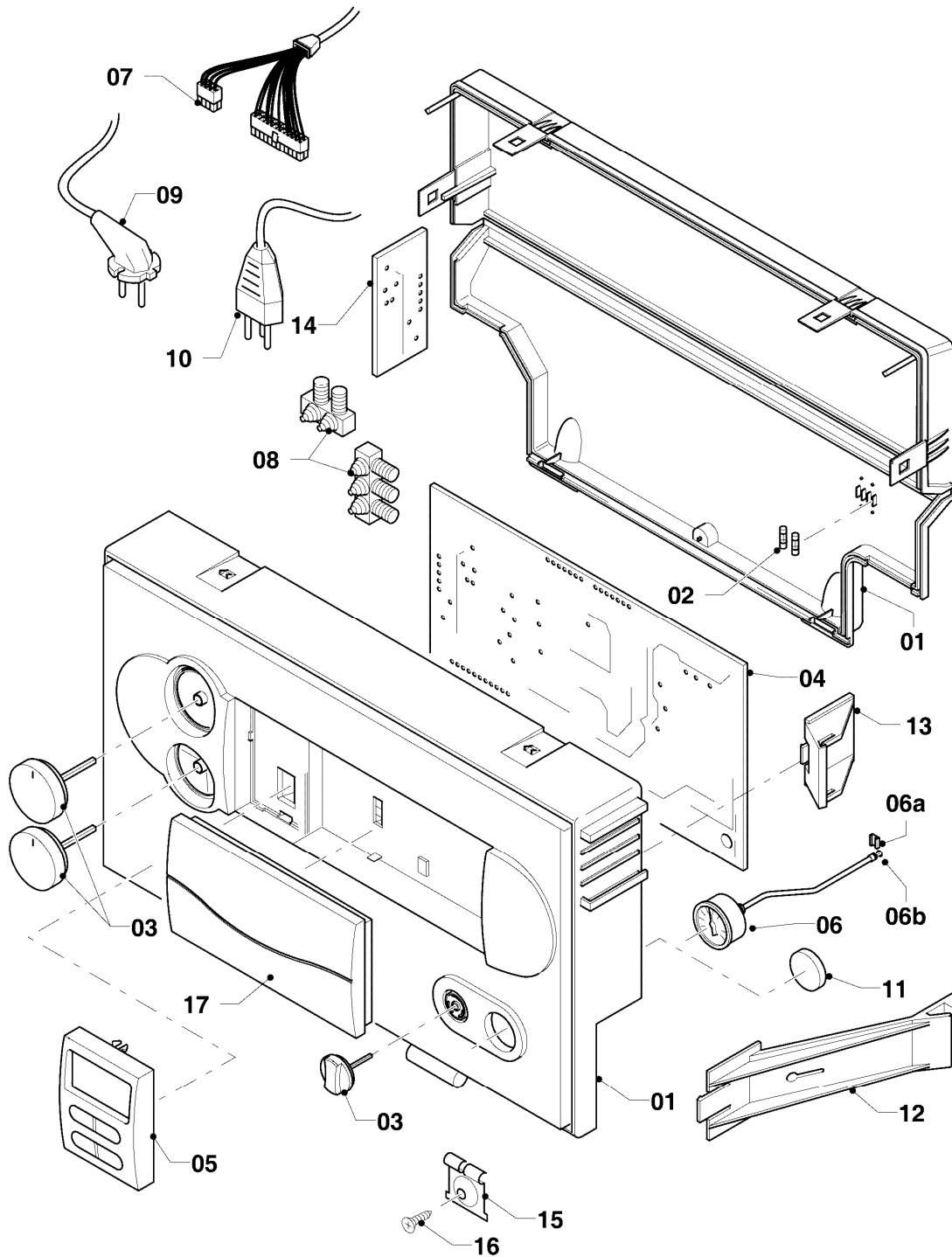
Pos.	Teilenummer	Beschreibung	Hinweis, Bemerkung
01	0020057190	Ventil, li	mit Pos. 02 - 04, 16
02	0020057200	Kappe, Wartungshahn	
03	980603	Dichtung	
04	111246	Mutter	
05	0020057191	Ventil, re	mit Pos. 02 - 04, 16
06	0020057192	Gasventil	mit Pos. 07, 17
07	0020057201	Mutter, Gasventil	
08	0020057193	Anschluß (WW)	mit Pos. 09, 10, 16
09	980410	Dichtring	
10	111328	Überwurfmutter	
11	0020057194	Ventil (KW)	mit Pos. 09, 10, 16
12	-	-	Position entfällt für diese Geräte
13	-	-	Position entfällt für diese Geräte
14	-	-	Position entfällt für diese Geräte
15	0020107800	Rechteckdichtring (10 St.)	
16	981140	Rechteckdichtring 3/4 (10 St.)	
17	981142	Rechteckdichtring (10 St.)	
18	0020057203	Rohr, HW vernickelt	mit Pos. 03
19	0020057202	Rohr, Gas vernickelt	mit Pos. 07
19	0020100819	Rohr, Gas (unvernickelt)	
20	0020057211	Rohr, BW vernickelt	mit Pos. 09
21	0020057206	Verschraubung, Quetsch 22xG3/4	
22	0020057205	Verschraubung, Winkel HV-HR	mit Pos. 03, 04, 15
23	0020057207	Verschraubung, Quetsch 15xR1/2	
24	0020057204	Verschraubung, Winkel Gas	mit Pos. 25, 26
25	-	-	nicht einzeln lieferbar
26	-	-	nicht einzeln lieferbar
27	0020057210	Verschraubung, Quetsch	
28	0020057208	Verschraubung, Winkel BW d:15	mit Pos. 09, 10
29	0020057209	Verschraubung, Winkel BW R1/2xd:15	mit Pos. 09, 10, 17
30	0020057199	Rohr, BW vernickelt	mit Pos. 09 (2x)

-> zum Ersatzteilkauf bei [www.loebbeshop.de](http://www.loebbeshop.de) <-

# Gas-Wandheizgerät ecoTEC VCW Brennwert

VCW 196/3-5 A

12 - Schaltkasten



02-12-048.04

-> zum Ersatzteilkauf bei [www.loebbeshop.de](http://www.loebbeshop.de) <-

## Gas-Wandheizgerät ecoTEC VCW Brennwert

VCW 196/3-5 A

12 - Schaltkasten

Pos.	Teilenummer	Beschreibung	Hinweis, Bemerkung
01	0020037661	Gehäuse (Performance, weiß)	mit Pos. 02, 03
02	0020067507	Sicherung 2,0 A T2H (10 St.)	2,0 AT
03	0020037662	Knopf weiß, Set a 3 St.	
04	0020092478	Leiterplatte	mit Pos. 02
05	0020056562	Display (weiß)	
06	180982	Manometer	mit Pos. 06a, 06b
06a	0020107709	Halter	
06b	981155	O-Ring (10 St.)	
07	193586	Kabelbaum	Gerät
07	0020128697	Kabelbaum	Hydraulik
08	078533	Zugentlaster, Set	
09	193591	Anschlussschnur	
10	-	-	Position entfällt für diese Geräte
11	-	-	Position entfällt für diese Geräte
12	-	-	Position entfällt für diese Geräte
13	193583	Abstandshalter (2 St.)	
14	-	-	Position entfällt für diese Geräte
15	0020020025	Halter Schaltkasten, Set a 2 St.	mit Pos. 16
16	0020107695	Schraube (10 St.)	
17	0020130231	Abdeckung Reglerschacht, weiss	

-> zum Ersatzteilkauf bei [www.loebbeshop.de](http://www.loebbeshop.de) <-