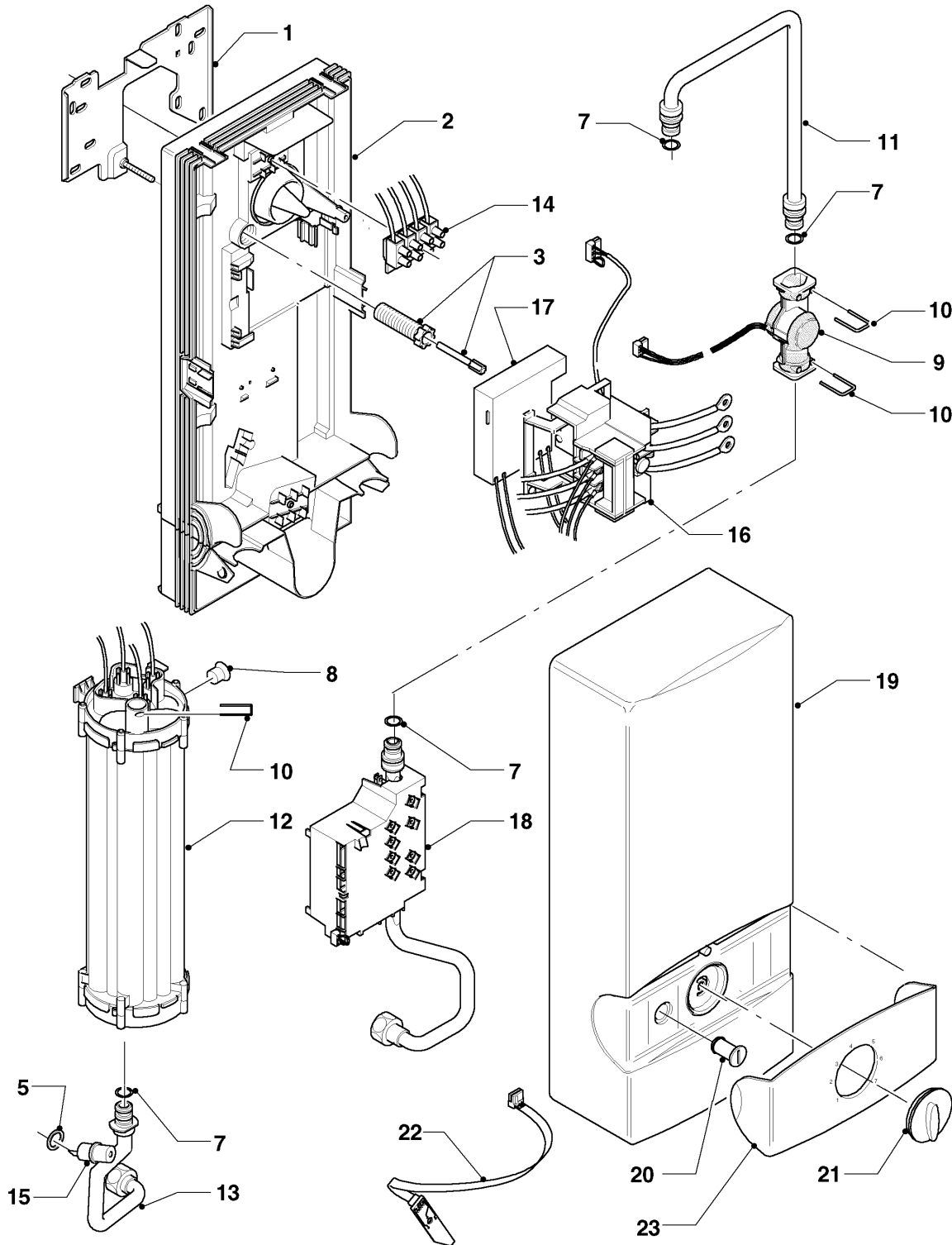


Elektro-Durchlauferhitzer VED

VED 24 E/6

50 - VED18-27E/6



50-00-518

-> zum Ersatzteilkauf bei www.loebbeshop.de <-

Elektro-Durchlauferhitzer VED

VED 24 E/6

50 - VED18-27E/6

Pos.	Teilenummer	Beschreibung	Hinweis, Bemerkung
00	981049	Dichtungssatz	nicht dargestellt, mit Pos. 05 und 07
00	097019	Anschluss, Kalt-/Warmwasser	nicht dargestellt, inkl. Dichtungen
01	073261	Montageblech	
02	105036	Rückwand	
03	091353	Befestigungssatz	
05	-	-	nicht einzeln lieferbar, siehe Dichtungssatz (981049)
07	-	-	nicht einzeln lieferbar, siehe Dichtungssatz (981049)
08	012972	Wassermengenbegrenzer	
09	194815	Flügelrad	mit Pos. 07 und 10
10	219614	Klemmfeder, (5 St.)	
11	083533	Rohr, Kaltwasser	mit Pos. 07
12	061668	Heizkörper, 18 kW	VED 18E/6, mit Pos. 05, 07 und 10
12	061669	Heizkörper, 21 kW	VED 21E/6, mit Pos. 05, 07 und 10
12	061670	Heizkörper, 24 kW	VED 24E/6, mit Pos. 05, 07 und 10
12	061671	Heizkörper, 27 kW	VED 27E/6, mit Pos. 05, 07 und 10
13	0020059282	Rohr, Warmwasser	mit Pos. 05 und 07
14	251262	Klemmleiste, mit Kabel	
15	101174	Temperaturbegrenzer	mit Pos. 05
16	255116	Sicherheitsschalter	
17	251398	Kondensator	
18	0020059289	Elektronik, mit Kaltwasserrohr	VED 27E/6, mit Pos. 07 und 10
18	0020094113	Elektronik, mit Kaltwasserrohr	VED 24E/6, mit Pos. 07 und 10
18	0020094113	Elektronik, mit Kaltwasserrohr	VED 21E/6, mit Pos. 07 und 10
18	0020094113	Elektronik, mit Kaltwasserrohr	VED 18E/6, mit Pos. 07 und 10
19	067309	Mantel	
20	155620	Formschraube	
21	114296	Knopf, mit Achse	
22	287712	Potentiometer, Sollwertgeber	
23	209479	Blende	

-> zum Ersatzteilkauf bei www.loebbeshop.de <-