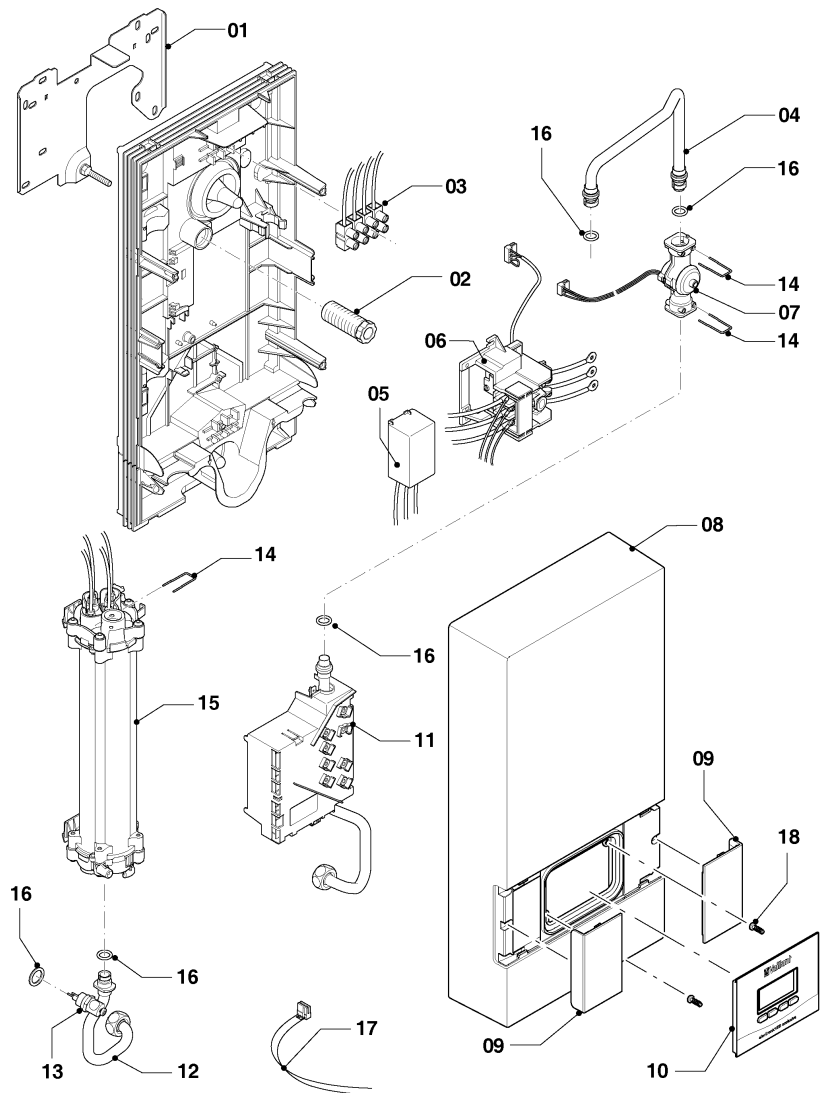


# Elektro-Durchlauferhitzer VED

VED E 18/8 P

50 - VED E 18/8 - 27/8 P



50 - 00 - 589

## Elektro-Durchlauferhitzer VED

VED E 18/8 P

50 - VED E 18/8 - 27/8 P

| Pos. | Teilenummer | Bezeichnung                    | Hinweis, Bemerkung            |
|------|-------------|--------------------------------|-------------------------------|
| 00   | 097019      | Anschluss, Kalt-/Warmwasser    | nicht dargestellt             |
| 01   | 073261      | Montageblech                   |                               |
| 02   | 091353      | Befestigungssatz               |                               |
| 03   | 251262      | Klemmleiste, mit Kabel         |                               |
| 04   | 0020059277  | Rohr, Kaltwasser               | mit Pos. 16                   |
| 05   | 0020059276  | Kondensator                    |                               |
| 06   | 255116      | Sicherheitsschalter            |                               |
| 07   | 194815      | Flügelrad                      |                               |
| 08   | 0010031830  | Frontblech                     |                               |
| 09   | 0010031833  | Abdeckung                      |                               |
| 10   | 0010032025  | Display                        |                               |
| 10   | 0010032027  | Display                        | nur für Umrüstsatz            |
| 11   | 0020094113  | Elektronik, mit Kaltwasserrohr | VED E 18/8 P, mit Pos. 16     |
| 12   | 0020059282  | Rohr, Warmwasser               |                               |
| 13   | 101174      | Temperaturbegrenzer            |                               |
| 14   | 219614      | Klemmfeder, (x5)               |                               |
| 15   | 0020059278  | Heizkörper, 18 kW              | VED E 18/8 P, mit Pos. 14, 16 |
| 16   | 0020059299  | Dichtungssatz und Sieb         |                               |
| 17   | 0020039572  | Kabelbaum                      |                               |
| 18   | 0020133422  | Schraube, (x10)                |                               |