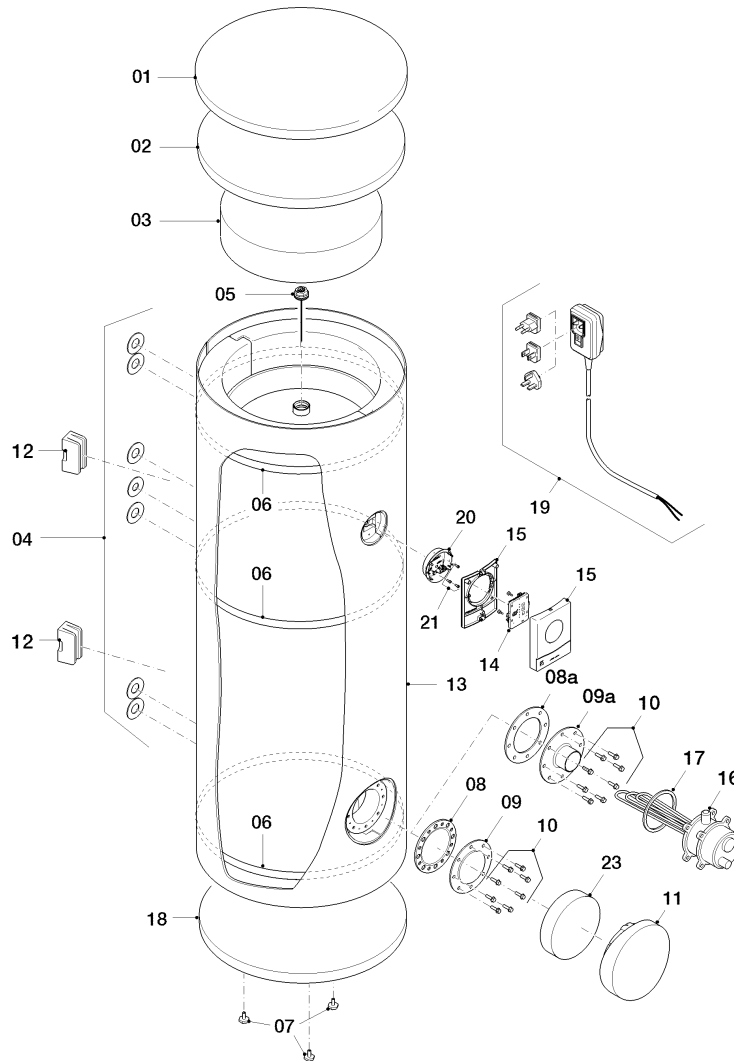


# Warmwasserspeicher VIH monovalent (bodenstehend) inkl. uniSTOR

VIH R 400/3 MR

06 - Warmwasserspeicher



06 - 06 - 103.01

## Warmwasserspeicher VIH monovalent (bodenstehend) inkl. uniSTOR

VIH R 400/3 MR

06 - Warmwasserspeicher

Pos.	Teilenummer	Bezeichnung	Hinweis, Bemerkung
00	0020249371	Clip, (x10)	nicht dargestellt
00	0020249373	Kabelbaum	VIH R 400/3 MR, nicht dargestellt
00	0020249423	Regler, Energy Manager	nicht dargestellt, für Zubehör 0020230738
01	0020249401	Verkleidung, Deckel	VIH R 400/3 MR
02	0020249397	Isolierung, Deckel	VIH R 400/3 MR
03	0020249391	Isolierung, Vlies (oben)	VIH R 400/3 MR
04	0020249365	Rosette, Set	1 Stück 3/4 Zoll, 6 St. 1 Zoll, 4 St. 1 1/4 Zoll
04	0020249394	Isolierung, Vlies-Rosetten	nicht dargestellt
05	0020249384	Anode, Fremdstrom	
06	0020249403	Verschluss, Spanngurt 3 m	VIH R 400/3 MR
07	0020198221	Fuß	
08	0020114940	Flanschdichtung	
08a	0020053310	Flanschdichtung	
09	0020081347	Flansch, Revisionsöffnung	mit Pos. 08, 10
09a			nicht einzeln tauschen, siehe Zubehör 0020230734, 0020230738 (Photovoltaik)
10	0020081349	Schraube, M8x30, (x10)	
11	0020249366	Isolierung, Flansch	
12	0020249364	Stopfen	
13	0020249388	Isolierung, Vlies 400	VIH R 400/3 MR, nicht dargestellt
13	0020249440	Mantel	VIH R 400/3 MR
14	0020249385	Leiterplatte	
15	0020249406	Gehäuse	
16			nicht einzeln tauschen, siehe Zubehör 0020230734, 0020230738 (Photovoltaik)
17	0020028112	Rechteckdichtring	
18	0020249393	Isolierung, Vlies (unten)	VIH R 400/3 MR
19	0020249386	Netzteil	
20	0020249461	Gehäuse, Montageplatte	mit Pos. 21
21	0020198257	Schraube, (x10)	
22	0020258799	Isolierung, Set	
23	0020249395	Isolierung, Vlies Flansch	

## Warmwasserspeicher VIH monovalent (bodenstehend) inkl. uniSTOR

VIH R 400/3 MR

99 - Wartungsempfehlung

**Hinweis:** Die vorliegende allgemeine Wartungsempfehlung ist eine Ergänzung zur detaillierten Wartungsanleitung des jeweiligen Gerätes. Maßgeblich ist grundsätzlich die aktuelle Wartungsanleitung des Gerätes.

### Speicher und Solarspeicher

Wärmedämmung auf Beschädigung und Vollständigkeit überprüft?	<input type="checkbox"/>
Trinkwasserspeicher gereinigt und auf Ablagerungen, Beschädigungen und Korrosion geprüft?	<input type="checkbox"/>
Wenn Reinigungsflansch vorhanden, Dichtung erneuert?	<input type="checkbox"/>
Sichtprüfung auf Undichtigkeiten durchgeführt?	<input type="checkbox"/>
Manometer und Thermometer auf Beschädigung, Anzeige und Funktion geprüft?	<input type="checkbox"/>
Schutzanode geprüft (bei Bedarf erneuert)?	<input type="checkbox"/>

### Solarkreis

Anlagendruck geprüft (ggf. wiederhergestellt)?	<input type="checkbox"/>
pH-Wert der Wärmeträgerflüssigkeit gemessen (mindestens 6,5)? Wert: ____	<input type="checkbox"/>
Frostschutzwirkung (Dichte und Temperatur) der Wärmeträgerflüssigkeit geprüft? Frostschutz bis ____ °C	<input type="checkbox"/>
Abblaseleitung fest am SV des Solarkreises montiert?	<input type="checkbox"/>
Auffanggefäß unter Abblaseleitung geprüft?	<input type="checkbox"/>
Funktion der Solarpumpe geprüft (läuft in allen drei Stufen)?	<input type="checkbox"/>
Volumenstrom Solarkreis geprüft? Wert: ____ l/min	<input type="checkbox"/>
Schwerkraftbremse auf Funktion geprüft?	<input type="checkbox"/>
Brauchwassermischer geprüft (liefert die gewünschte Temperatur)?	<input type="checkbox"/>

### Kollektor

Sichtprüfung der Kollektoren durchgeführt?	<input type="checkbox"/>
Rohrisolierung/Rohrleitung und Kollektorfühlerleitung auf Schäden überprüft?	<input type="checkbox"/>

### Ausdehnungsgefäß

Sichtprüfung auf Undichtigkeiten durchgeführt?	<input type="checkbox"/>
Druckpolster geprüft (ggf. wiederhergestellt)?	<input type="checkbox"/>

### Absperr-, Abgleich-, Sicherheits- und Regelarmaturen

Äußerlich auf Verschmutzung, Beschädigung, Korrosion und Befestigung geprüft?	<input type="checkbox"/>
Funktionsprüfung der Sicherheitsventile durchgeführt?	<input type="checkbox"/>
Sichtprüfung auf Undichtigkeiten durchgeführt?	<input type="checkbox"/>

### Solarregler

Einstellungen des Reglers überprüft, ggf. korrigiert?	<input type="checkbox"/>
Temperaturfühler zeigen realistische Werte an?	<input type="checkbox"/>
Funktion Solarpumpe an/aus/automatik?	<input type="checkbox"/>
Temperaturdifferenz Vor-/Rücklauf?	<input type="checkbox"/>
Legionellenschutz aktiviert (täglich einmal 60 °C)?	<input type="checkbox"/>

### Sicherheitsüberprüfung nach VDE 0701

Wurden im Rahmen der Wartung elektrische Bauteile getauscht? Ja/Nein	<input type="checkbox"/>
Wenn ja, Prüfung nach VDE 0701 durchgeführt?	<input type="checkbox"/>

### Zirkulationsleitung

Funktion der Zirkulationspumpe überprüft?	<input type="checkbox"/>
Zeitschaltuhr richtig eingestellt (in Absprache mit Betreiber)?	<input type="checkbox"/>

### Nachheizung

Eingestellte Speichertemperatur? Wert: ____ °C	<input type="checkbox"/>
Speicherfühlerposition überprüft, ggf. korrigiert?	<input type="checkbox"/>

Datum \_\_\_\_\_

Stempel/Unterschrift Kundendiensttechniker \_\_\_\_\_

06-99-001

## Warmwasserspeicher VIH monovalent (bodenstehend) inkl. uniSTOR

VIH R 400/3 MR

99 - Wartungsempfehlung

Pos.	Teilenummer	Bezeichnung	Hinweis, Bemerkung
00	0020053310	Flanschdichtung	bei W1, W2, W3, W4, für Varinate mit Zusatzheizstab
00	0020114940	Flanschdichtung	bei W1, W2, W3, W4, für Varinate ohne Zusatzheizstab