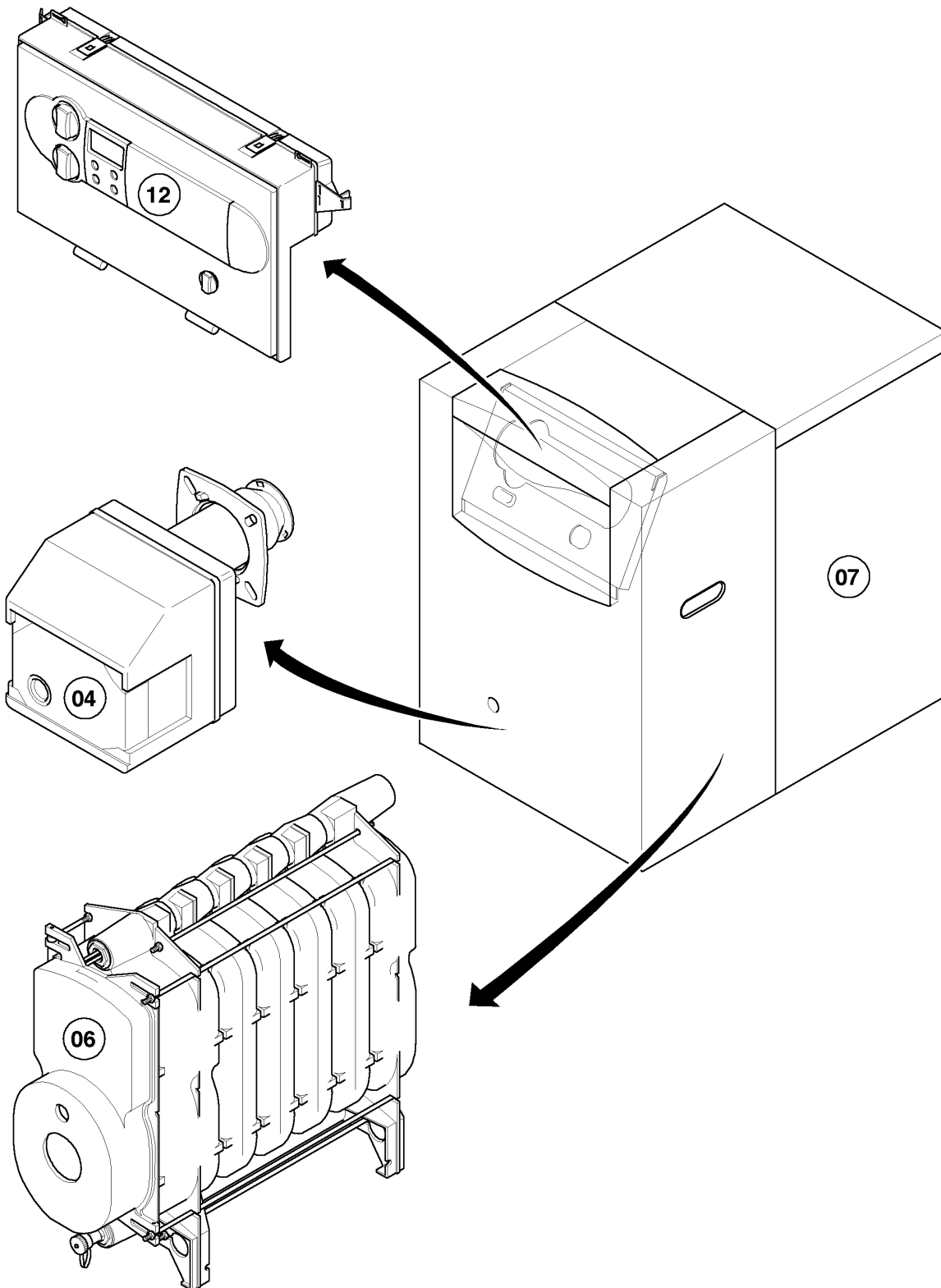


## Öl-Gebläsekessel VKO unit (incl. iroVIT)

VKO unit 309/5-B

Baugruppenübersicht



04 - 00 - 018

-> zum Ersatzteilkauf bei [www.loebbeshop.de](http://www.loebbeshop.de) <-

## Öl-Gebläsekessel VKO unit (incl. iroVIT)

VKO unit 309/5-B

Baugruppenübersicht

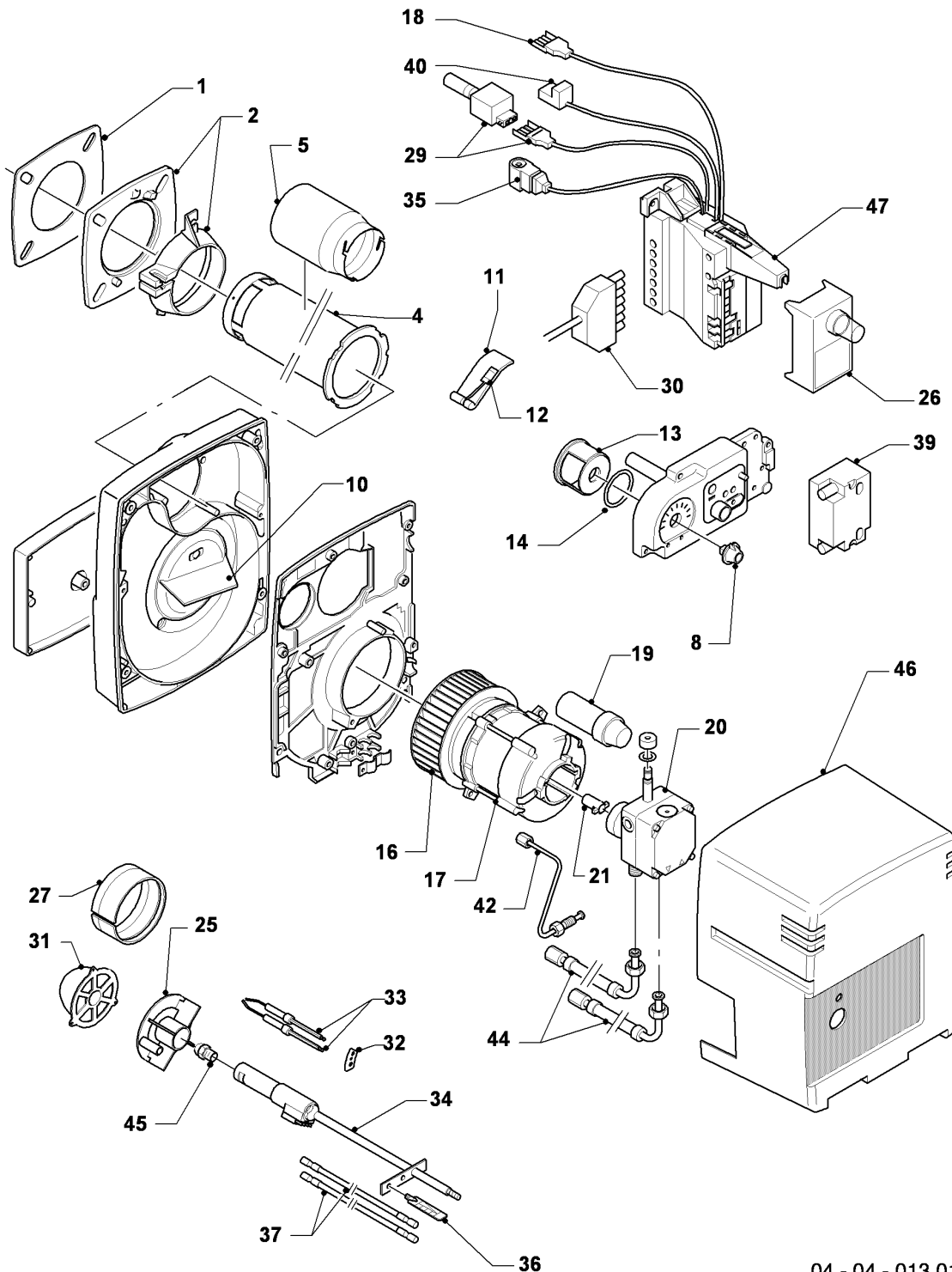
Pos.	Baugruppe
04	Ölgebläsebrenner
06	Wärmetauscher
07	Verkleidungsteile
12	Schaltkasten

-> zum Ersatzteilkauf bei [www.loebbeshop.de](http://www.loebbeshop.de) <-

# Öl-Gebläsekessel VKO unit (incl. iroVIT)

VKO unit 309/5-B

04 - Ölgebläseburner



04 - 04 - 013.01

-> zum Ersatzteilkauf bei [www.loebbeshop.de](http://www.loebbeshop.de) <-

## Öl-Gebläsekessel VKO unit (incl. iroVIT)

VKO unit 309/5-B

04 - Ölgebläsebrenner

Pos.	Teilenummer	Beschreibung	Hinweis, Bemerkung
01	981136	Dichtung, für Flansch D 80	
01	158357	Dichtschnur	nicht dargestellt
02	088130	Flansch, für Brenner (D 80)	
04	132731	Brennerrohr, Premium	
05	289321	Flammenführung/-rohr, Premium	VKO unit 309/5-B
08	143821	Knopf, man. Luftklappenantrieb	
10	079434	Luftführung, (-rezirkulation)	
11	190017	Luftklappe	
12	190018	Luftklappe, -Feder	
13	140814	Luftsteuerteil, mit Feder	
14	140814	Luftsteuerteil, mit Feder	
16	190180	Gebläserad, D 133x40	
17	255026	Motor, 110 W, mit Kondensator	mit Pos. 19
18	262611	Stecker, 3-polig für Motor	
19	257303	Kondensator 4uF, 400 V	
20	160815	Pumpe, Ölpumpe, BFP21L3-LES	
20	153051	Filter-Einsatz, für Ölpumpe	
21	284511	Kupplung, für Ölpumpe	
25	098900	Halter, Zentrierscheibe	
26	100593	Öl-Feuerungsautomat	
26	183541	Führung, für Entstörknopf	
27	292234	Ring, Dosiering Sekundärluft	
29	0020021159	Widerstand, Flammenwächter	
30	256280	Kabelbaum, mit STB	mit STB und Brennerstecker
31	195756	Stauplatte/Luftdüse, D 26	VKO unit 309/5-B
32	098823	Halter, für Zündelektrode	
33	090760	Elektrode, Zündung, Set a 2 St.	VKO unit 309/5-B
34	289814	Düsenstock, /-gestänge	
35	255551	Kabel, mit Stecker, 5-polig	
36	208466	Blende, Einstellskala	

-> zum Ersatzteilkauf bei [www.loebbeshop.de](http://www.loebbeshop.de) <-

## Öl-Gebläsekessel VKO unit (incl. iroVIT)

VKO unit 309/5-B

04 - Ölgebläsebrenner

Pos.	Teilenummer	Beschreibung	Hinweis, Bemerkung
37	091539	Zündkabel	
39	091254	Zündtransformator	
39	251676	Zeitrelais	nicht dargestellt
40	081223	Anschlusskabel, Zündtrafo	
42	091563	Rohr, Düsenzuleitung	
44	097004	Anschluss/Ölschlauch, L=1,4 m	
45	240684	Brennerdüse (Öl), 0,55 Gph 80GR-S	VKO unit 309/5-B
46	178530	Haube, für Brenner	
47	0020068023	Anschlusskasten	

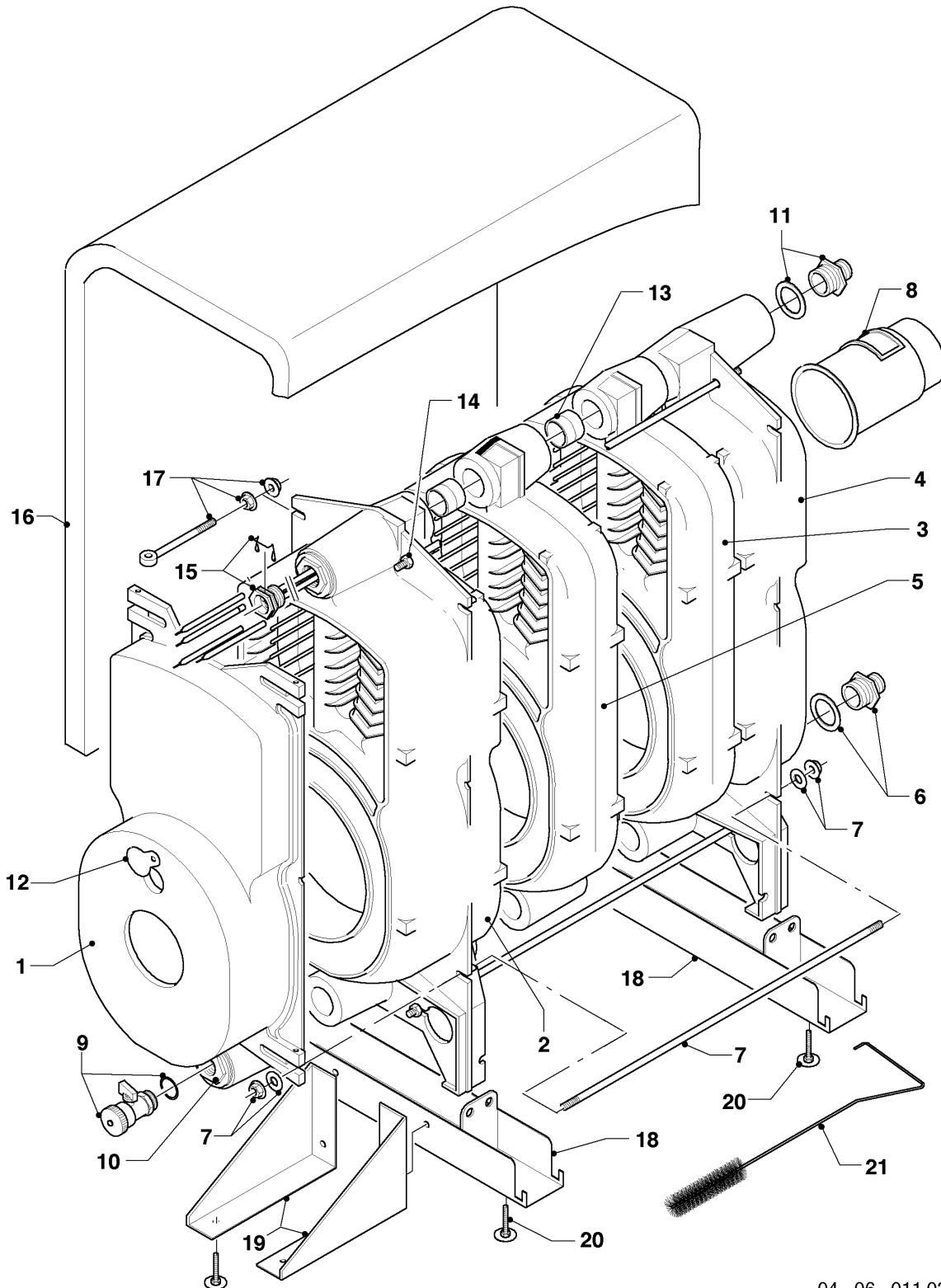
-> zum Ersatzteilkauf bei [www.loebbeshop.de](http://www.loebbeshop.de) <-

-> zum Ersatzteilkauf bei [www.loebbeshop.de](http://www.loebbeshop.de) <-

# Öl-Gebläsekessel VKO unit (incl. iroVIT)

VKO unit 309/5-B

06 - Wärmetauscher



04 - 06 - 011.03

-> zum Ersatzteilkauf bei [www.loebbeshop.de](http://www.loebbeshop.de) <-

## Öl-Gebläsekessel VKO unit (incl. iroVIT)

VKO unit 309/5-B

06 - Wärmetauscher

Pos.	Teilenummer	Beschreibung	Hinweis, Bemerkung
00	099036	Halter, für Seitenteile (Quertraverse)	nicht dargestellt
00	099037	Halter, für Schaltkasten	nicht dargestellt
01	185205	Brennertüre	incl. Isolierung und Dichtschnur
01	076641	Isolierung, für Brennertür	nicht dargestellt
01	981351	Dichtung	nicht dargestellt
01	105919	Sechskantschraube, (10 St.)	nicht dargestellt
02	062498	Vorderglied	
03	062501	Mittelglied	
04	062499	Hinterglied	
05	-	-	Bauteil trifft für dieses Gerät nicht zu
06	083656	Reduzierstück, Nippel	
07	060308	Ankerstange	VKO unit 309/5-B
08	146034	Abgasrohr, m.Reinigungsöffnung (130 mm)	
09	014740	K.F.E.-Hahn	
10	083657	Reduzierstück	
11	184123	Reduzierstück, Nippel	
12	161276	Schaulochdeckel	
13	136107	Kesselnippel	
14	092301	Befestigungssatz VKO 5, Kleinteile	
15	060636	Fühlerrohr	
16	079142	Isolierung, Kesselblock	VKO unit 309/5-B
17	092302	Befestigungssatz, für Brennertür	
18	088141	Halteblech	
19	-	-	VKO unit 309/5-B, Bauteil trifft für dieses Gerät nicht zu
20	071935	Fuss, Stellfuß	
21	297008	Bürsten, Reinigungsbürsten	

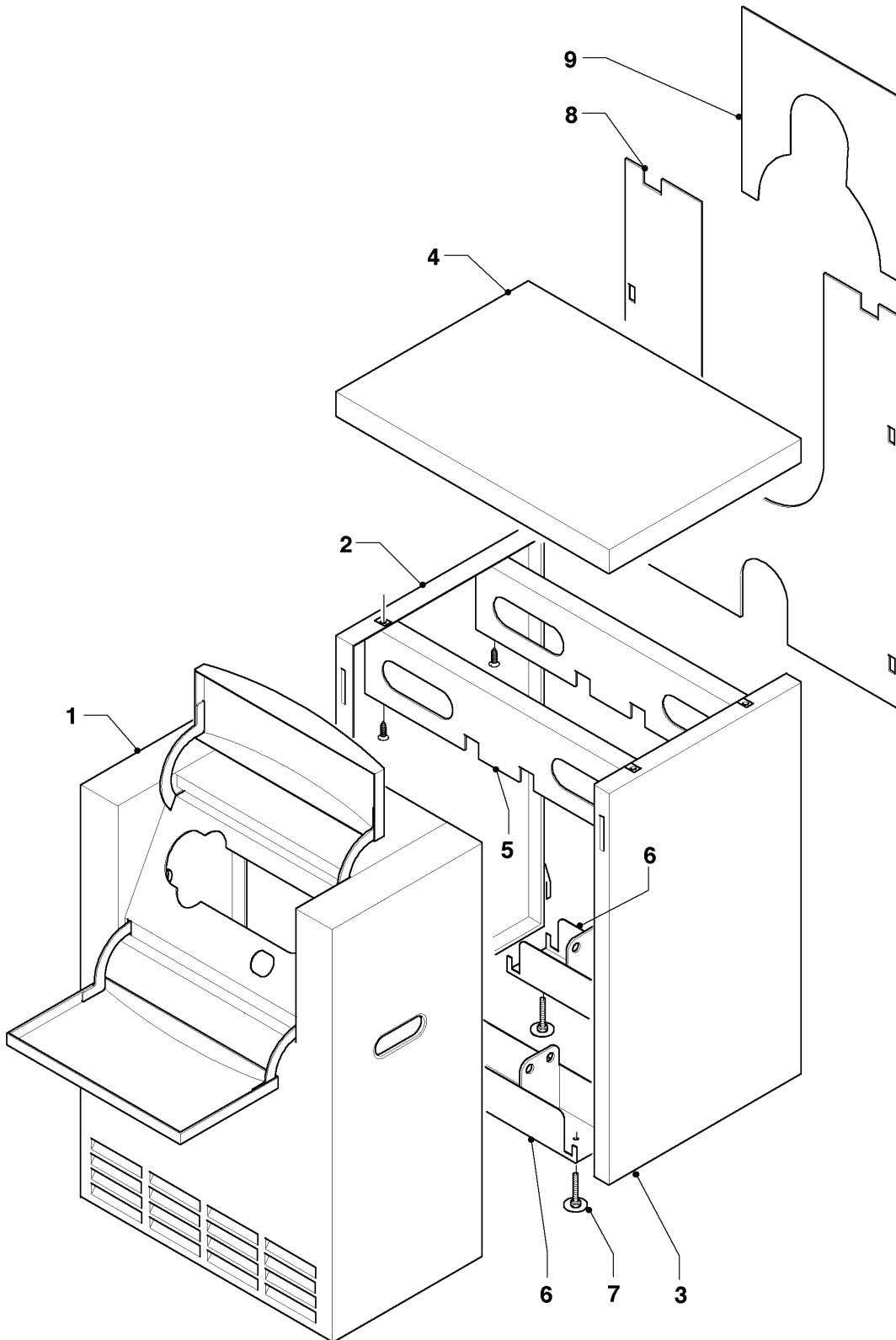
-> zum Ersatzteilkauf bei [www.loebbeshop.de](http://www.loebbeshop.de) <-



# Öl-Gebläsekessel VKO unit (incl. iroVIT)

VKO unit 309/5-B

07 - Verkleidungsteile



04 - 07 - 012.03

-> zum Ersatzteilkauf bei [www.loebbeshop.de](http://www.loebbeshop.de) <-

## Öl-Gebläsekessel VKO unit (incl. iroVIT)

VKO unit 309/5-B

07 - Verkleidungsteile

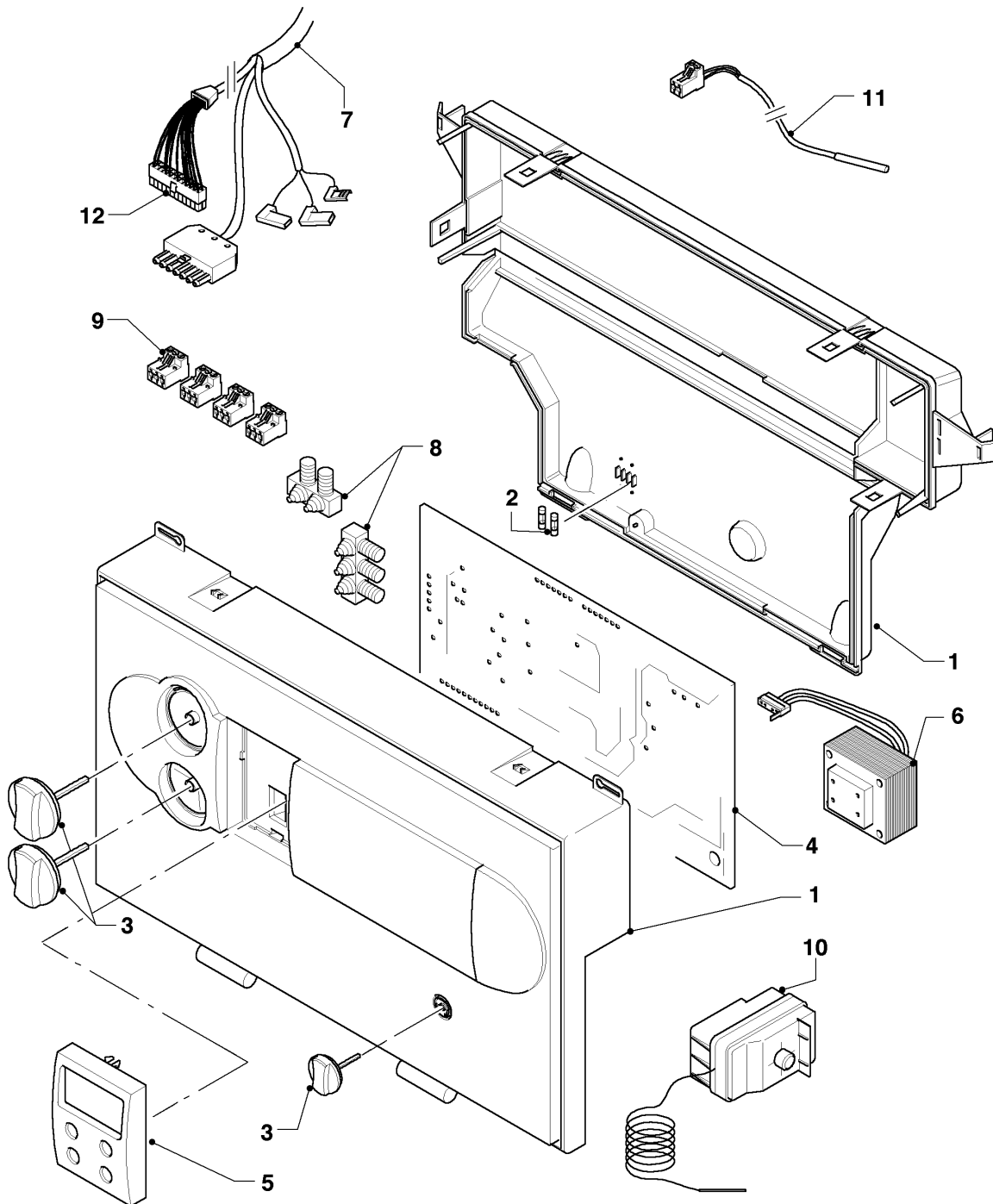
Pos.	Teilenummer	Beschreibung	Hinweis, Bemerkung
00	079131	Isolierung, vorne oben	für iroVIT in 870 mm Höhe (nicht dargestellt)
00	079198	Isolierung, vorne oben	für iroVIT in 850 mm Höhe (nicht dargestellt)
00	079132	Isolierung, vo. unten (870 mm hoch)	für iroVIT in 870 mm Höhe (nicht dargestellt)
00	079199	Isolierung, vorne unten	für iroVIT in 850 mm Höhe (nicht dargestellt)
00	092301	Befestigungssatz VKO 5, Kleinteile	nicht dargestellt
01	068923	Haube, 847 mm H	für iroVIT 870 mm Höhe
02	092418	Seitenteil, links 807 mm H	VKO unit 309/5-B, für iroVIT 870 mm Höhe
03	092403	Seitenteil, re. 807 mm H	VKO unit 309/5-B, für iroVIT 870 mm Höhe
04	078983	Abdeckblech	VKO unit 309/5-B
05	099036	Halter, für Seitenteile (Quertraverse)	
06	088141	Halteblech	
07	071935	Fuss, Stellfuß	
08	079197	Isolierung, Rückwand	nicht dargestellt
08	134632	Rückwand, gross 807 mm H	
08	210786	Isolierplatte, Rückwand	nicht dargestellt
09	134633	Rückwand, klein 291 mm H	

-> zum Ersatzteilkauf bei [www.loebbeshop.de](http://www.loebbeshop.de) <-

# Öl-Gebläsekessel VKO unit (incl. iroVIT)

VKO unit 309/5-B

12 - Schaltkasten



04 - 12 - 019.03

-> zum Ersatzteilkauf bei [www.loebbeshop.de](http://www.loebbeshop.de) <-

## Öl-Gebläsekessel VKO unit (incl. iroVIT)

VKO unit 309/5-B

12 - Schaltkasten

Pos.	Teilenummer	Beschreibung	Hinweis, Bemerkung
01	295292	Schaltkasten-Gehäuse	
02	251961	Sicherung 1,25A T (10 St.)	
02	251957	Sicherung, T4H (10 St.)	
03	114288	Knopf grau, Set a 3 St.	
04	130840	Leiterplatte	
05	130822	Leiterplatte, Display (grau)	
06	287450	Transformator	
07	256280	Kabelbaum, mit STB	mit Pos. 10
08	078533	Zugentlaster, Set	
09	252629	Steckverbinder (Rast 5, 6-polig)	
10	256280	Kabelbaum, mit STB	mit Pos. 07
11	253552	Fühler, Temperaturfühler	
12	256316	Kabelbaum, mit Fühleranschluss	