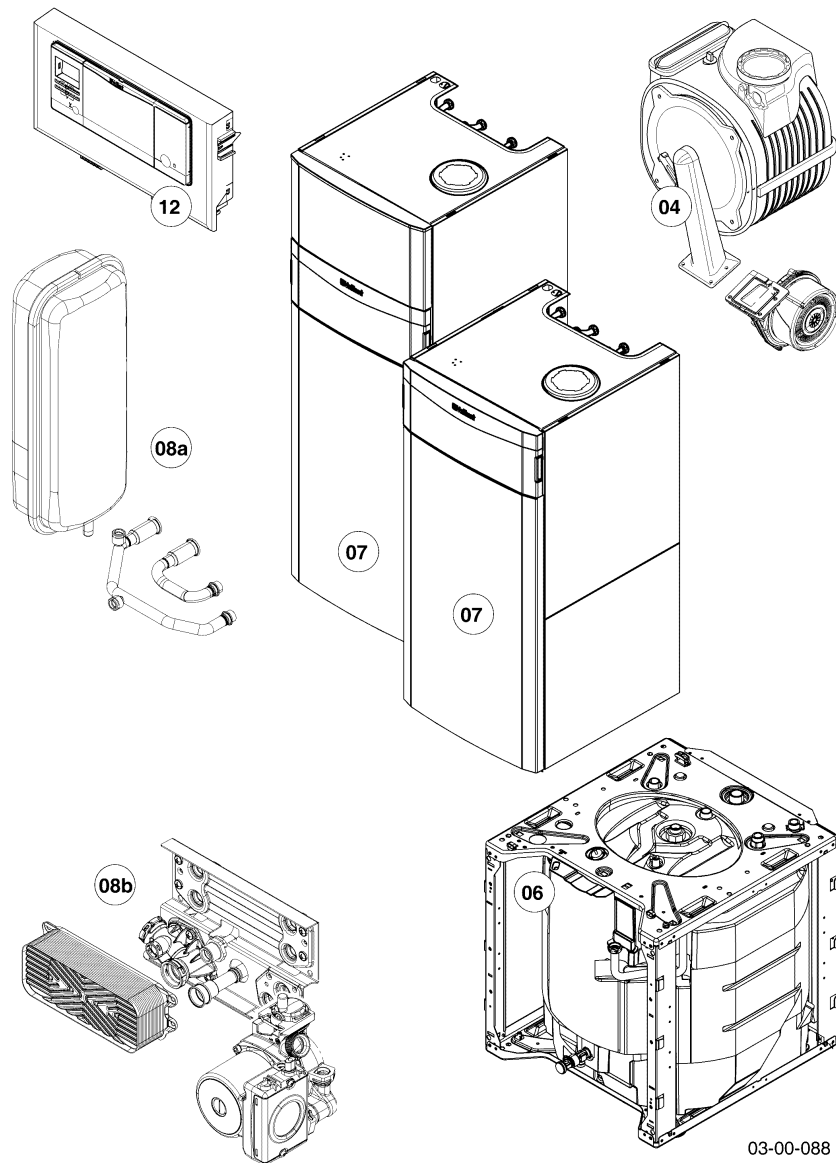


## Solar Gas-Kompaktheizgerät VSC S auroCOMPACT

VSC S 146/4-5 190 R1

Baugruppenübersicht



03-00-088

## Solar Gas-Kompaktheizgerät VSC S auroCOMPACT

VSC S 146/4-5 190 R1

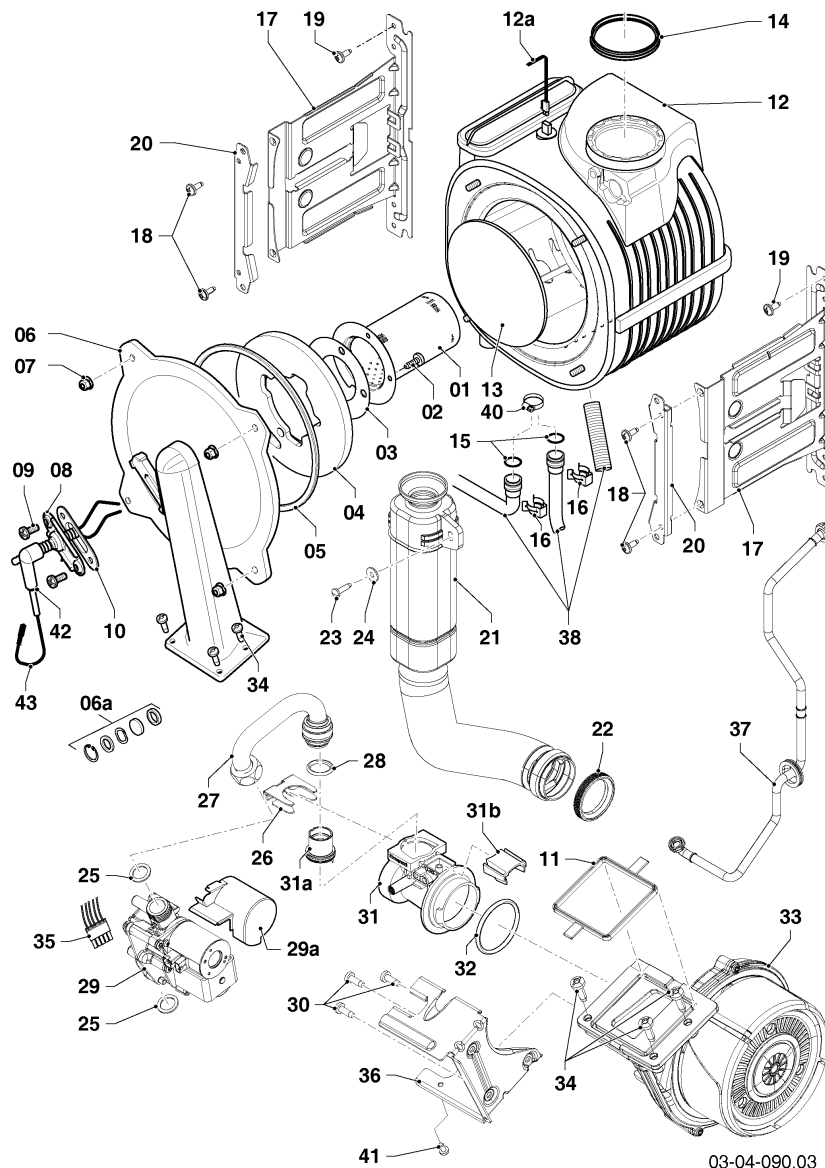
Baugruppenübersicht

Pos.	Baugruppe
04	Brenner, Gasweg, Wärmetauscher
06	Warmwasserspeicher
07	Verkleidungsteile
08a	Hydraulikteile
08b	Hydraulikblock
12	Schaltkasten
99	Wartungsempfehlung

# Solar Gas-Kompaktheizgerät VSC S auroCOMPACT

VSC S 146/4-5 190 R1

04 - Brenner, Gasweg, Wärmetauscher



03-04-090.03

## Solar Gas-Kompaktheizgerät VSC S auroCOMPACT

VSC S 146/4-5 190 R1

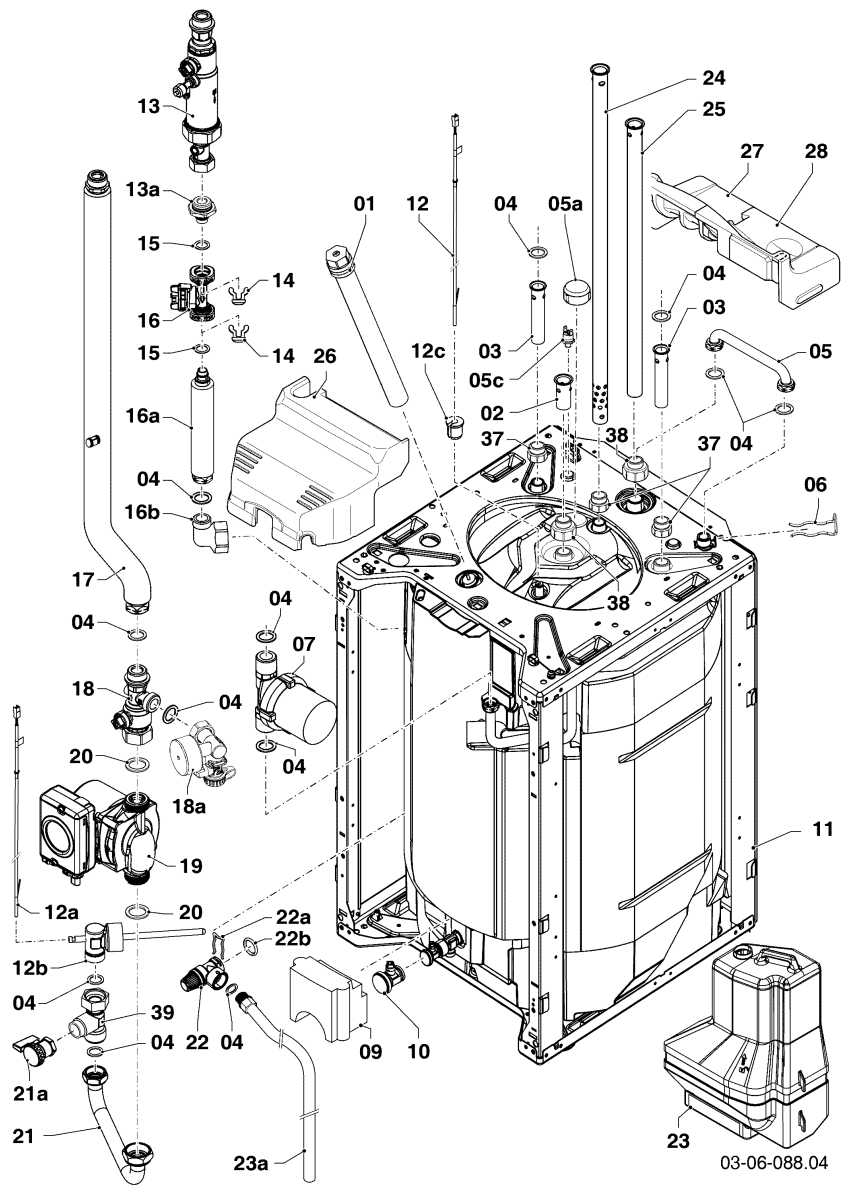
04 - Brenner, Gasweg, Wärmetauscher

Pos.	Teilenummer	Bezeichnung	Hinweis, Bemerkung
00	0020118050	Umstellsatz, auf L(LL)	auf Erdgas LL (L), nicht dargestellt
00	0020160885	Umstellsatz, auf H	auf Erdgas E (H), nicht dargestellt
00	0020160887	Umstellsatz, auf P	auf Flüssiggas P, nicht dargestellt
00	0020166692	Fett, Kupferpaste, 2 g, (x10)	nicht dargestellt
01	049324	Brenner	mit Pos. 02, 03
02	105900	Linsenschraube, (x10)	
03	981103	Dichtung, Brenner	
04	193595	Isolierplatte	mit Pos. 02, 03
05	0020025929	Dichtungssatz, Brenn.fl.-Wart.set I	mit Pos. 07, 10, 25
05	0020218247	Dichtungssatz, Elektrode Wart.set II	mit Pos. 05 Dichtungssatz, Brennerfl.-Wartungsset I, mit Pos. 08 Elektrode, Zündung und Überwachung
06	0020135118	Brennerflansch	mit Pos. 02 - 05, 07, 09, 10, 25
06a	161245	Schauglas	
07	0020026537	Mutter, (x5)	
08	0020075412	Stecker, Zündung	nicht dargestellt
08	0020133816	Elektrode (Zündung u. Überwachung)	mit Pos. 09, 10
08	0020186831	Zündkabel	nicht dargestellt
08	0020218247	Dichtungssatz, Elektrode Wart.set II	mit Pos. 05 Dichtungssatz, Brennerfl.-Wartungsset I, mit Pos. 08 Elektrode, Zündung und Überwachung
09	0010027341	Schraube, (x10) ISO 7045	
10	981330	Dichtung, Zündelektrode	
11	193594	Dichtung	
12	0020210464	Wärmetauscher	VSC S 146/4-5 190 R1, mit Pos. 05, 07, 13, 14, 15, 16
12a			VSC S 146/4-5 190 R1, Bauteil trifft für dieses Gerät nicht zu
13	0020143489	Isolierung, 16 mm mit Clips	
14	981227	Dichtung, Lippendichtring DN 80 EPDM	
15	103415	O-Ring, (x10)	
16	103417	Klammer, (x10)	
17	0020135112	Halter, PWT	mit Pos. 18, 19
18	0020133828	Schraube, (x10)	
19	0020136643	Schraube, (x10)	
20	0020135117	Halter, Primärwärmetauscher	mit Pos. 18
21	0020135147	Frischluftrohr	mit Pos. 22
21	0020135150	Halter, Frischluftrohr	nicht dargestellt
22	0020135149	Dichtung, Frischluftrohr	
23	0020133833	Schraube, (x10)	
24	0020135152	Unterlegscheibe, (x10)	
25	981142	Rechteckdichtring, 1/2, (x10)	
26	0020136636	Clip, (x10)	
27	0020135136	Gasrohr	mit Pos. 25, 28, 32
28	0020135135	O-Ring, (x10)	
29	0020146733	Gasarmatur, mit Druckregler	mit Pos. 11, 25, 41
29a	0010025794	Kappe, Motorschutz (x5)	
30	509685	Schraube, (x10)	

31	0020135122	Venturidüse	Achtung: Sie müssen die Vordüse (Pos. 31a) wiederverwenden! Mit Pos. 25, 28, 31b, 32
31a	0020135126	Vordüse + Kodierstecker (gelb)	für Erdgas E (H), mit Pos. 25, 28, 32
31a	0020135127	Vordüse + Kodierstecker (blau)	Erdgas L (LL), mit Pos. 25, 28, 32
31a	0020135128	Vordüse + Kodierstecker (grau)	für Flüssiggas P, mit Pos. 25, 28, 32
31b	0020136647	Kappe, über Venturi-Filter	
32	0020135120	O-Ring, Venturi, (x5)	
33	0020135138	Gebälse	mit Pos. 11, 25, 30, 34, 37
34	193597	Schraube, (x10)	
35	0020188635	Kabelbaum (Wärmezelle)	VSC S 146/4-5 190 R1
36	0020135145	Halter, Gasarmatur	mit Pos. 11, 25, 30, 34, 37
37	0020186830	Gasrohr	
38			siehe Baugruppe 08a Hydraulikteile
40	0020135121	Schelle	
41	108628	Schraube, (x10)	

# Solar Gas-Kompaktheizgerät VSC S auroCOMPACT

VSC S 146/4-5 190 R1  
06 - Warmwasserspeicher



## Solar Gas-Kompaktheizgerät VSC S auroCOMPACT

VSC S 146/4-5 190 R1

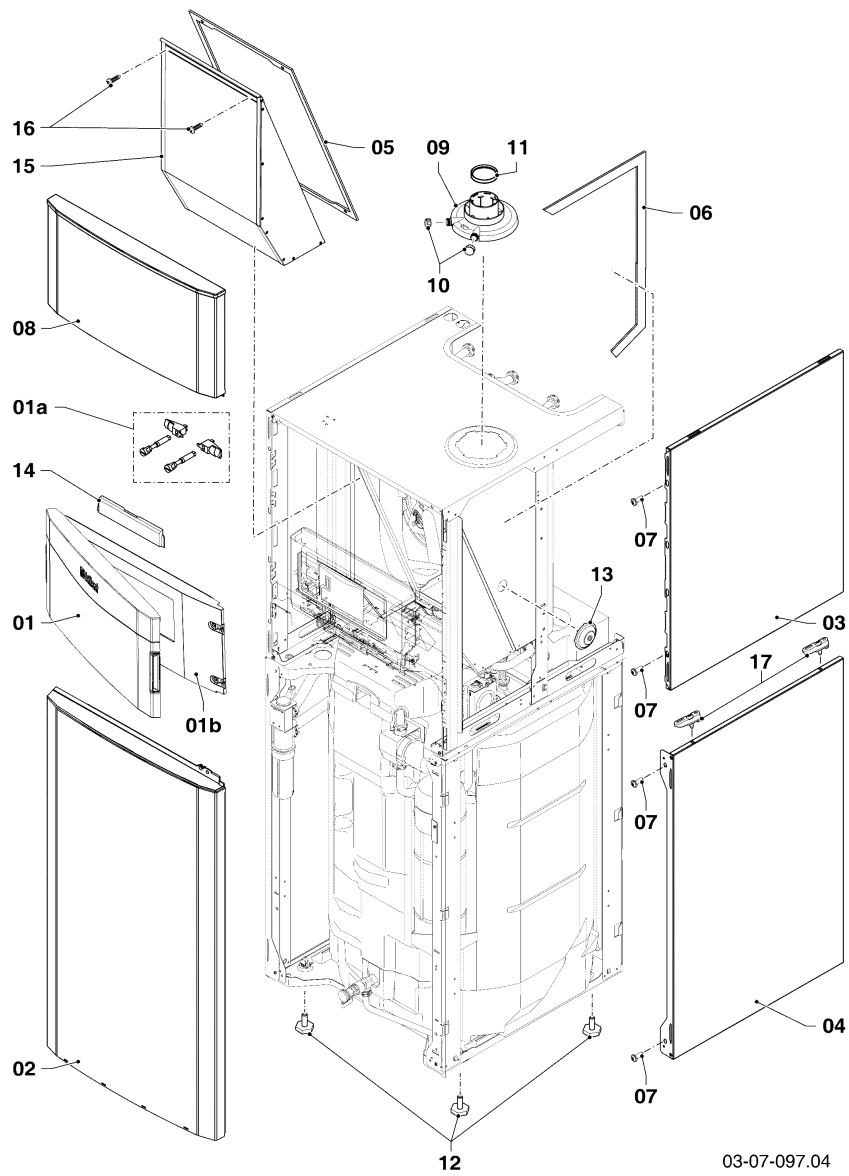
06 - Warmwasserspeicher

Pos.	Teilenummer	Bezeichnung	Hinweis, Bemerkung
01	0020107795	Anode	
02	0020174300	Rohr, L=51	
03	0020174252	Rohr, L=95, D=18	
04	981140	Rechteckdichtring, 3/4, (x10)	
05	0020173798	Rohr	mit Pos. 04
05a	0020198244	Isolierung	
05c	0020198222	Sensor	
06	0020107702	Klammer, (x5)	
07	0020174293	Pumpe, Ladepumpe	mit Pos. 04
09	0020038596	Isolierung, Einsatz	
10	0020187026	Wartungshahn	
11	0020188487	Speicher, 200 L sl	mit Pos. 01-03, 10 und Wärmedämmungen
12	0020187360	Sensor (Temperatur, 200 l Solar)	
12a	0020187803	Sensor, VR 10, Speichertemperatur	
12b	0020196312	Anschluss	mit Pos. 04
12c	179053	Sicherungselement, Fühlerrohr	
13	0020174694	Ventil, Entlüftung	
13a	0020085416	Adapter, DN10	
14	0020142247	Klammer, (x2)	
15	0020142246	O-Ring, (x2)	
16	0020198234	Sensor	mit Pos. 14, 15
16a	0020194063	Rohr, Solar	mit Pos. 04, 15
16b	163206	Winkel	
17	0020194062	Rohr, Solar	mit Pos. 04
18	0020174707	Absperrventil	mit Pos. 04, 20
18a	0020194060	Sicherheitsgruppe, Solar	mit Pos. 04
19	0010027163	Kabel	für Pumpe (nicht dargestellt)
19	0020166542	Pumpe	mit Pos. 20
20	981254	Rechteckdichtring, (x10)	
21	0020196299	Rohr	mit Pos. 04
21a	0020085410	Hahn	
22	0020057186	Sicherheitsventil, 6 bar	mit Pos. 04, 22a, 22b
22a	219622	Klemmfeder, (x10)	
22b	981163	O-Ring, (x10)	
23	0020194069	Speicherbehälter, Glycol	
23a	0020198232	Rohr	mit Pos. 04
24	0020196301	Rohr, Set L=1109+460	mit Pos. 25
25			siehe Pos. 24
26	0020196309	Wärmedämmung (Rohre, vorne)	
27	0020194666	Wärmedämmung, Rohre, links hinten	
28	0020194665	Wärmedämmung, Rohre, rechts hinten	
37	0020233649	Nippel	
38	117215	Reduzierstück	
39	0020253533	T-Stück	mit Pos. 04

## Solar Gas-Kompaktheizgerät VSC S auroCOMPACT

VSC S 146/4-5 190 R1

07 - Verkleidungsteile





## Solar Gas-Kompaktheizgerät VSC S auroCOMPACT

VSC S 146/4-5 190 R1

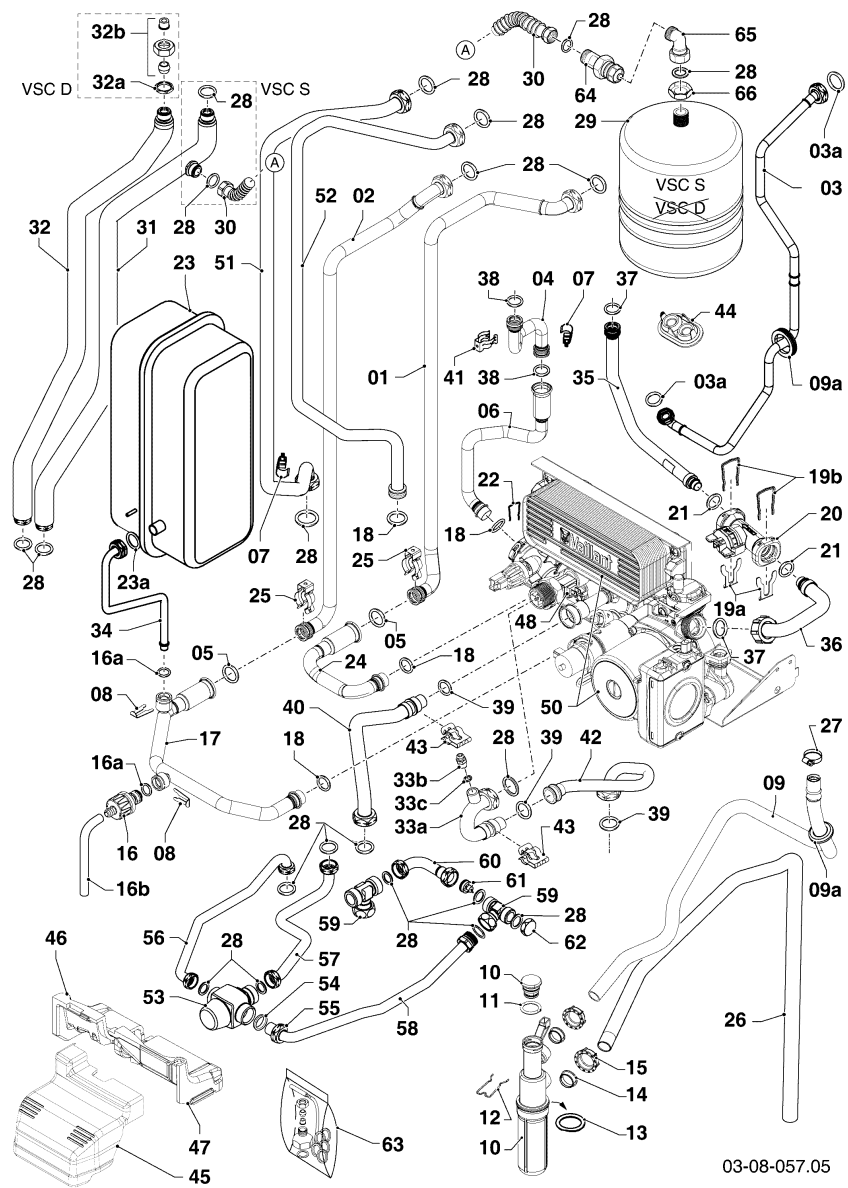
07 - Verkleidungsteile

Pos.	Teilenummer	Bezeichnung	Hinweis, Bemerkung
01	0020188019	Klappe, Schaltkasten	
01a	0020196308	Verschluss, (Set a 4)	
01b	0020198238	Abdeckung, Schaltkasten	mit Pos. 01a
02	0020188018	Frontblech	
03	0020188015	Seitenblech, oben	
04	0020188014	Seitenblech, 200l	
05	0020186833	Dichtung	
06	0020186834	Dichtung	
07	0020073877	Schraube, (x10)	
08	0020188017	Frontblech	
09	0020144596	Adapter, 60/100	mit Pos. 10, 11
10	147392	Kappe, (x5)	
11	981233	Dichtung, Lippendichtring DN 60 EPDM	
12	0020198221	Fuß	
12	0020233610	Mutter, M10, (x10)	nicht dargestellt
13	0020198252	Kabeldurchführung, (x10)	
14	0020198241	Schild, auroCOMPACT	
15	0020188638	Deckel, Brennkammer	mit Pos. 05, 16
16	0020173984	Schraube, (x10)	
17	0020257449	Halter, Seitenblech, (x4)	

# Solar Gas-Kompaktheizgerät VSC S auroCOMPACT

VSC S 146/4-5 190 R1

08a - Hydraulikteile



## Solar Gas-Kompaktheizgerät VSC S auroCOMPACT

VSC S 146/4-5 190 R1

08a - Hydraulikteile

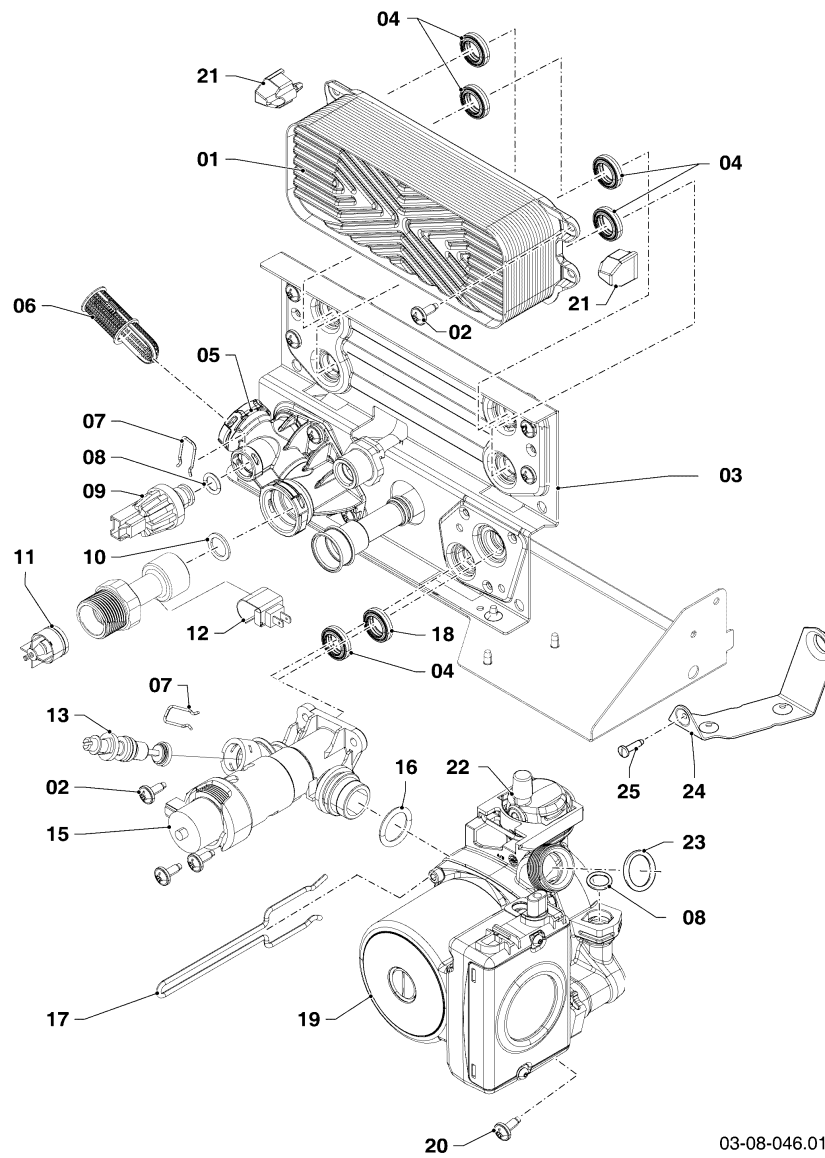
Pos.	Teilenummer	Bezeichnung	Hinweis, Bemerkung
00	0020186878	Kabelbaum (Hydraulik)	nicht dargestellt
00	0020198368	Beipack, PROKLIMA	nicht dargestellt
01	0020186837	Rohr	mit Pos. 28
02	0020186838	Rohr	mit Pos. 05
03	0020186830	Gasrohr	mit Pos. 03a
03a	0020073879	Dichtung, 1/2 G, (x10)	
04	0020174260	Rohr	mit Pos. 25, 38
05	103415	O-Ring, (x10)	
06	0020174259	Rohr	mit Pos. 18, 22
07	0020068120	NTC-Fühler, 19 mm	
08	0020174526	Clip, (x10)	
09	0020174258	Schlauch, Kondensat	
09a	0020057555	Dichtung, (x5)	
10	0020130931	Siphon	mit Pos. 11, 12, 14, 15
11	981158	O-Ring, (x10)	
12	0020107702	Klammer, (x5)	
13	982488	O-Ring	
14	0020078062	Dichtung	
15	0020186899	Kappe	
16	0020186841	Entleerungsventil	mit Pos. 08, 16a
16a	0020174525	O-Ring, (x20)	
16b	0020198233	Schlauch	
17	0020186840	Rohr	mit Pos. 18
18	193537	O-Ring, (x10)	
19a	0020142247	Klammer, (x2)	
20	0020085154	Sensor, Vortex, DN10	mit Pos. 19a, 21
21	0020142246	O-Ring, (x2)	
22	178992	Klammer, (x10)	
23	179048	Ausdehnungsgefäß, 15 L	mit Pos. 23a
23a	981142	Rechteckdichtring, 1/2, (x10)	
24	0020186842	Rohr	mit Pos. 18
25	0020186839	Clip, (x10)	
26	0020187696	Schlauch, Kondensat	
27	0020135121	Schelle	
28	981140	Rechteckdichtring, 3/4, (x10)	
29	0020186857	Ausdehnungsgefäß	mit Pos. 28
30	0020186856	Schlauch	mit Pos. 28
31	0020198256	Rohr	mit Pos. 28
32	0020198255	Rohr	mit Pos. 28
32a			Bauteil trifft für dieses Gerät nicht zu
32b			Bauteil trifft für dieses Gerät nicht zu
33a	0020198236	Rohr	mit Pos. 33b-c
33b	140015	Entlüftungsschraube	mit Pos. 33c
33c	981166	O-Ring, (x10)	
34	0020198248	Rohr	mit Pos. 23a
35	0020198251	Rohr	mit Pos. 37
36	0020198250	Rohr	mit Pos. 37

37	103415	O-Ring, (x10)	
38	103415	O-Ring, (x10)	
39	178991	O-Ring, (x10)	
40	0020198235	Rohr	mit Pos. 28
41	103417	Klammer, (x10)	
42	0020198237	Rohr	mit Pos. 28
43	178966	Klammer, Blech	
44	0020198249	Rohrdurchführung	
45	0020196309	Wärmedämmung (Rohre, vorne)	
46	0020194666	Wärmedämmung, Rohre, links hinten	
47	0020194665	Wärmedämmung, Rohre, rechts hinten	
48	103429	NTC-Fühler	
50			siehe Baugruppe 08b Hydraulikblock
51	0020186854	Rohr	mit Pos. 28
52	0020186853	Rohr	mit Pos. 28
53	0020056553	Ventil, Mischventil	mit Pos. 28, 54, 55
54	980603	Dichtung, 22mm	
55	111246	Überwurfmutter, M28x1.5	
56	0020198224	Rohr	mit Pos. 28
57	0020198226	Rohr	mit Pos. 28
58	0020198225	Rohr	mit Pos. 28
59	0020198223	T-Stück	
60	0020198227	Rohr	mit Pos. 28
61	117231	Ventil, Rückschlag	
62	0020186861	Stopfen	
63			Bauteil trifft für dieses Gerät nicht zu
64	153548	Rückschlagventil, 3/4	mit Pos. 28
65	0010028153	Anschlussstück, Winkel G 3/4	mit Pos. 28
66	0020268787	Mutter, (x10)	

# Solar Gas-Kompaktheizgerät VSC S auroCOMPACT

VSC S 146/4-5 190 R1

08b - Hydraulikblock



03-08-046.01

## Solar Gas-Kompaktheizgerät VSC S auroCOMPACT

VSC S 146/4-5 190 R1

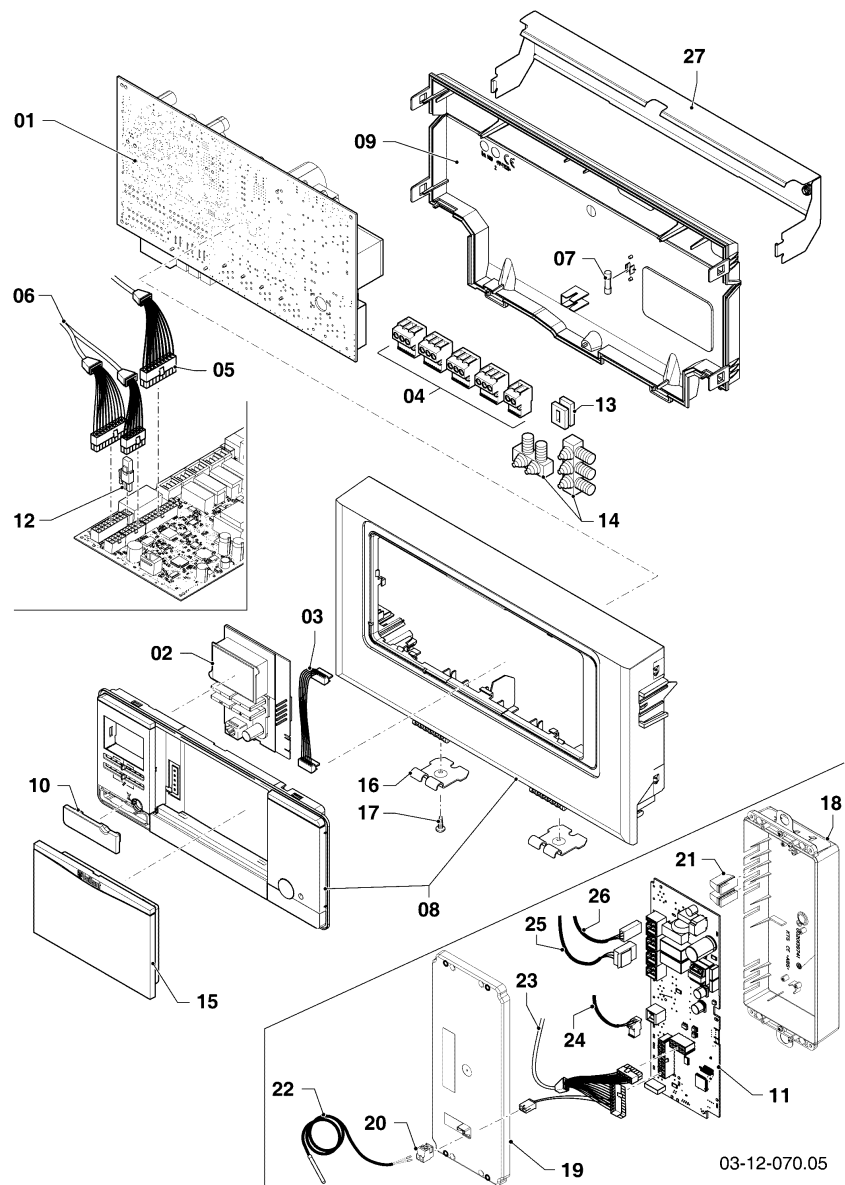
08b - Hydraulikblock

Pos.	Teilenummer	Bezeichnung	Hinweis, Bemerkung
00	0020186878	Kabelbaum (Hydraulik)	nicht dargestellt
00	0020198368	Beipack, PROKLIMA	nicht dargestellt
01	0020038572	Wärmetauscher BW, 19 Platten	mit Pos. 02, 04
02	0020133828	Schraube, (x10)	
03	178965	Hydroplatte	mit Pos. 02, 04, 18, 21
04	178969	Dichtung, Typ-C, (x10)	
05	0020140559	Anschluss, Vorlauf, Kunststoff	mit Pos. 02, 04, 07, 08, 10
06	179030	Sieb	
07	0020107694	Klammer, (x5)	
08	178993	O-Ring, (x10)	
09	0020059717	Wasserdrucksensor	
10	981142	Rechteckdichtring, 1/2, (x10)	
11	0020038605	Ventil, Rückflussverhinderer	
12	103429	NTC-Fühler	
13	178980	Bypass	mit Pos. 07
15	0020020015	Vorrangumschaltventil, Kunststoff	mit Pos. 02, 07, 13, 16
16	193537	O-Ring, (x10)	
17	178981	Klammer	
18	193535	Dichtung, Typ-C, (x10)	
19	0020186879	Pumpe	mit Pos. 08, 16, 20, 22, 23
20	0020136643	Schraube, (x10)	
21	193536	Führung, (x2)	
22	104521	Schnellentlüfter	
23	193539	O-Ring, (x10)	
24	178984	Halter	mit Pos. 25
25	0020133833	Schraube, (x10)	

# Solar Gas-Kompaktheizgerät VSC S auroCOMPACT

VSC S 146/4-5 190 R1

12 - Schaltkasten



## Solar Gas-Kompaktheizgerät VSC S auroCOMPACT

VSC S 146/4-5 190 R1

12 - Schaltkasten

Pos.	Teilenummer	Bezeichnung	Hinweis, Bemerkung
01	0020173977	Leiterplatte	
02	0020173978	Display	
03	0020136630	Kabel, Display	
04	0020136646	Steckverbinder, ProE , Set	
05	0020186878	Kabelbaum (Hydraulik)	
06	0020188635	Kabelbaum (Wärmezelle)	VSC S 146/4-5 190 R1
07	251957	Sicherung, 4 A T4H, (x10)	
08	0020136631	Gehäuse, Vorderteil (plus)	mit Pos. 10
09	0020141346	Gehäuse, Rückwand	mit Pos. 07
10	0020136640	Deckel, Diagnoseanschluss	
11	0020186889	Leiterplatte	
12	0020135126	Vordüse + Kodierstecker (gelb)	für Erdgas E (H)
12	0020135127	Vordüse + Kodierstecker (blau)	für Erdgas L (LL)
12	0020135128	Vordüse + Kodierstecker (grau)	für Flüssiggas P
13	139438	Stopfen, klein	
14	078533	Zugentlaster, Set	
15	0020136633	Deckel, Regler (plus)	
16	0020144611	Halter, Schaltkasten, (x2)	mit Pos. 17
17	0020136643	Schraube, (x10)	
18	0020198231	Gehäuse	
19	0020198230	Deckel	mit Pos. 20
20	0020162579	Klemmleiste, 2-polig, (x10)	Stecker Kollektorfühler
21	0020160491	Kabeldurchführung, (x10)	
22	0020198242	Sensor	Kollektorfühler
23	0020186901	Kabelbaum	Kollektor, STB, Solar-Durchflusssensor, Solarpumpe, Speicher-NTC
24	0020187801	Kabel	eBus
25	0020198228	Kabel	230V Pumpe 1
26	0020187802	Kabel	230V BMU-SMU
27	0010028162	Halter, Schaltkasten	



## Solar Gas-Kompaktheizgerät VSC S auroCOMPACT

VSC S 146/4-5 190 R1

99 - Wartungsempfehlung

**Hinweis:** Die vorliegende allgemeine Wartungsempfehlung ist eine Ergänzung zur detaillierten Wartungsanleitung des jeweiligen Gerätes. Maßgeblich ist grundsätzlich die aktuelle Wartungsanleitung des Gerätes.

### Reinigung des Gerätes

- Verschmutzungen am Gerät und in der Unterdruckkammer entfernt?
- Integral-Kondensations-Wärmetauscher gereinigt?
- Brenner auf Beschädigungen geprüft (Sichtkontrolle) und gereinigt?
- Elektrode geprüft (Sichtkontrolle) und gereinigt (ggf. getauscht)? **Dichtung erneuert!**
- Thermo-Kompaktmodul (Brenner) wieder eingebaut? **Dichtung erneuert!**
- Füll- und Entleerungseinrichtungen geprüft?
- Kondenswassersiphon im Gerät gereinigt und wieder aufgefüllt?
- Kondenswasserwege im und außerhalb des Gerätes geprüft (ggf. gereinigt)?

### Sicherheitsüberprüfung nach VDE 0701

- Wurden im Rahmen der Wartung elektrische Bauteile getauscht? Ja/Nein
- Wenn ja, Prüfung nach VDE 0701 durchgeführt?

### Ausdehnungsgefäße/Sicherheitsventile

- Sichtprüfung auf Undichtigkeiten durchgeführt?
- Funktion der Sicherheitsventile geprüft?
- Druckpolster geprüft (ggf. wiederhergestellt)?
- Wasser aufgefüllt und Anlage entlüftet? Druck: \_\_\_\_ bar
- Achtung: Wasserbehandlung nach VDI 2035 im Anlagenbuch dokumentieren!**

### Solarkreis bei auroCOMPACT

- Anlagendruck geprüft (ggf. wiederhergestellt)?
- pH-Wert der Wärmeträgerflüssigkeit gemessen (mindestens 6,5)? Wert: \_\_\_\_
- Frostschutzwirkung (Dichte und Temperatur) der Wärmeträgerflüssigkeit geprüft?
- Frostschutz bis \_\_\_\_ °C
- Abblaseleitung fest am SV des Solarkreises montiert?
- Auffanggefäß unter Abblaseleitung geprüft?
- Funktion der Solarpumpe geprüft (läuft in allen drei Stufen)?
- Volumenstrom Solarkreis geprüft? Wert: \_\_\_\_ l/min.
- Schwerkraftbremse auf Funktion geprüft?
- Brauchwassermischer geprüft (liefert dieser die gewünschte Temperatur)?

### Kollektoren bei auroCOMPACT

- Sichtprüfung der Kollektoren durchgeführt?
- Rohrisolierung/Rohrleitung und Kollektorfühlerleitung auf Schäden geprüft?

### Abgasanlage

- Abgasführung und Luftzufuhr geprüft?

### Wärmeerzeuger in Betrieb nehmen

- Probelauf vom Gerät und System durchgeführt?
- Zünd- und Brennverhalten geprüft (wenn Schauglas vorhanden)?
- Gerät auf abgas-, wasser- und kondenswasserseitige Dichtheit geprüft?
- Verbrennungseinstellung (CO<sub>2</sub>-Gehalt) geprüft (ggf. korrigiert)?
- Abgasmessung/Ringspaltmessung durchgeführt?
- Messprotokoll erstellt?
- Temperaturwächter/-begrenzer auf Funktion geprüft?
- STB mit Hilfe des Prüfprogramms geprüft?

### Speicher und Solarspeicher

- Wärmedämmung auf Beschädigung und Vollständigkeit überprüft?
- Trinkwasserspeicher gereinigt und auf Ablagerungen, Beschädigungen und Korrosion geprüft?
- (nur wenn Reinigungsflansch vorhanden, Dichtung erneuert)
- Sichtprüfung auf Undichtigkeiten durchgeführt?
- Manometer und Thermometer auf Beschädigung, Anzeige und Funktion geprüft?
- Schutzanode geprüft (bei Bedarf erneuert)?

### Regler

- Reglereinstellungen geprüft und ggf. korrigiert?

Datum \_\_\_\_\_

Stempel/Unterschrift Kundendiensttechniker \_\_\_\_\_

03-99-002

## Solar Gas-Kompaktheizgerät VSC S auroCOMPACT

VSC S 146/4-5 190 R1

99 - Wartungsempfehlung

Pos.	Teilenummer	Bezeichnung	Hinweis, Bemerkung
00	0010027639	Wartungsaufkleber, (x20)	nicht dargestellt
00	0020025929	Dichtungssatz, Brenn.fl.-Wart.set I	bei W1, W2, W4
00	0020107795	Anode	bei Bedarf, spätestens aber bei W3
00	0020143489	Isolierung, 16 mm mit Clips	für Wärmetauscher, bei W3
00	0020218247	Dichtungssatz, Elektrode Wart.set II	bei W3
00	0020270735	Wartungsaufkleber, (x100)	nicht dargestellt
00	193595	Isolierplatte	für Brennerflansch, bei W3