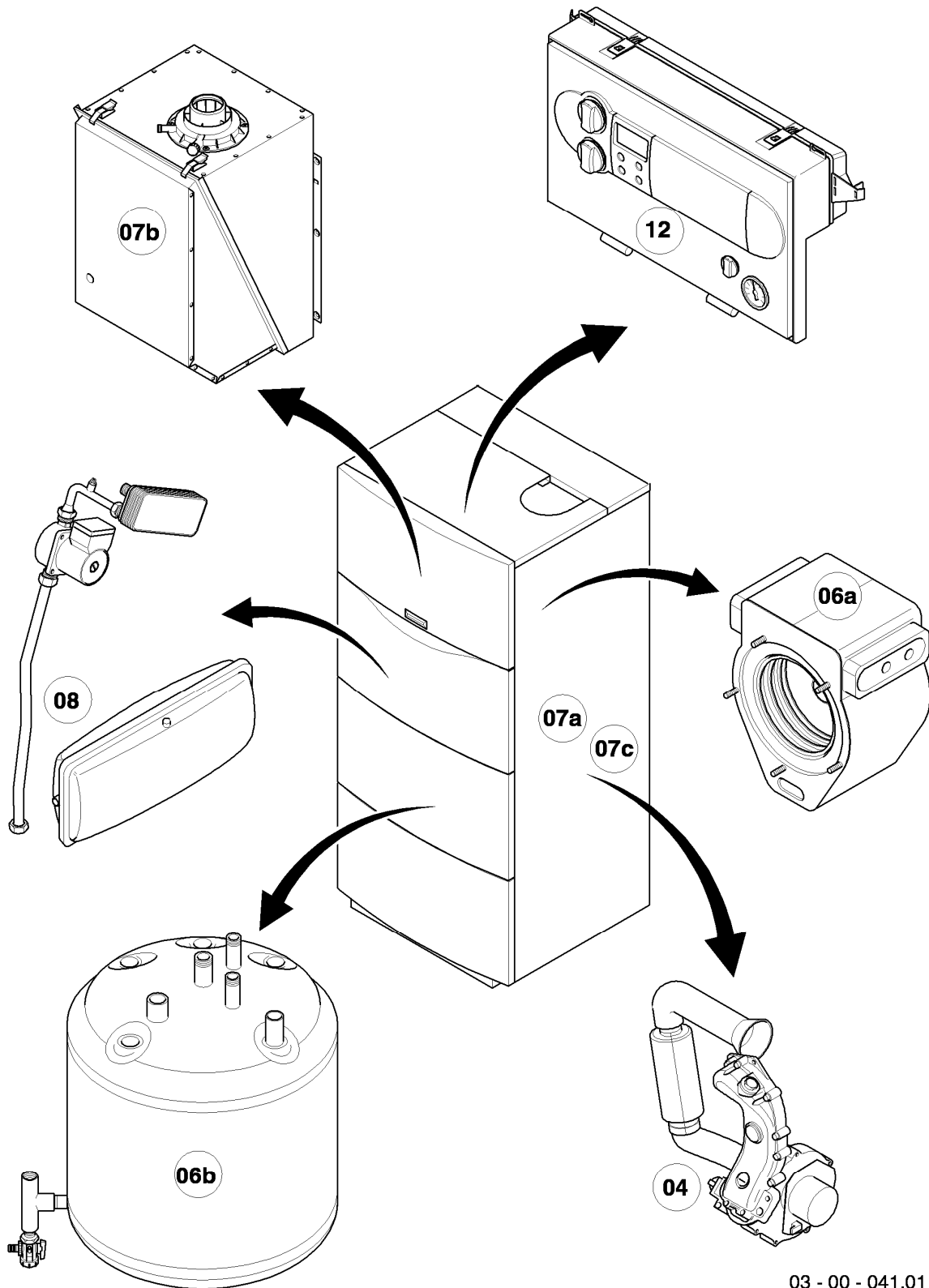


# Solar Gas-Kompaktheizgerät VSC auroCOMPACT

VSC S 196-C 200

Baugruppenübersicht



03 - 00 - 041.01

-> zum Ersatzteilkauf bei [www.loebbeshop.de](http://www.loebbeshop.de) <-

## Solar Gas-Kompaktheizgerät VSC auroCOMPACT

VSC S 196-C 200

Baugruppenübersicht

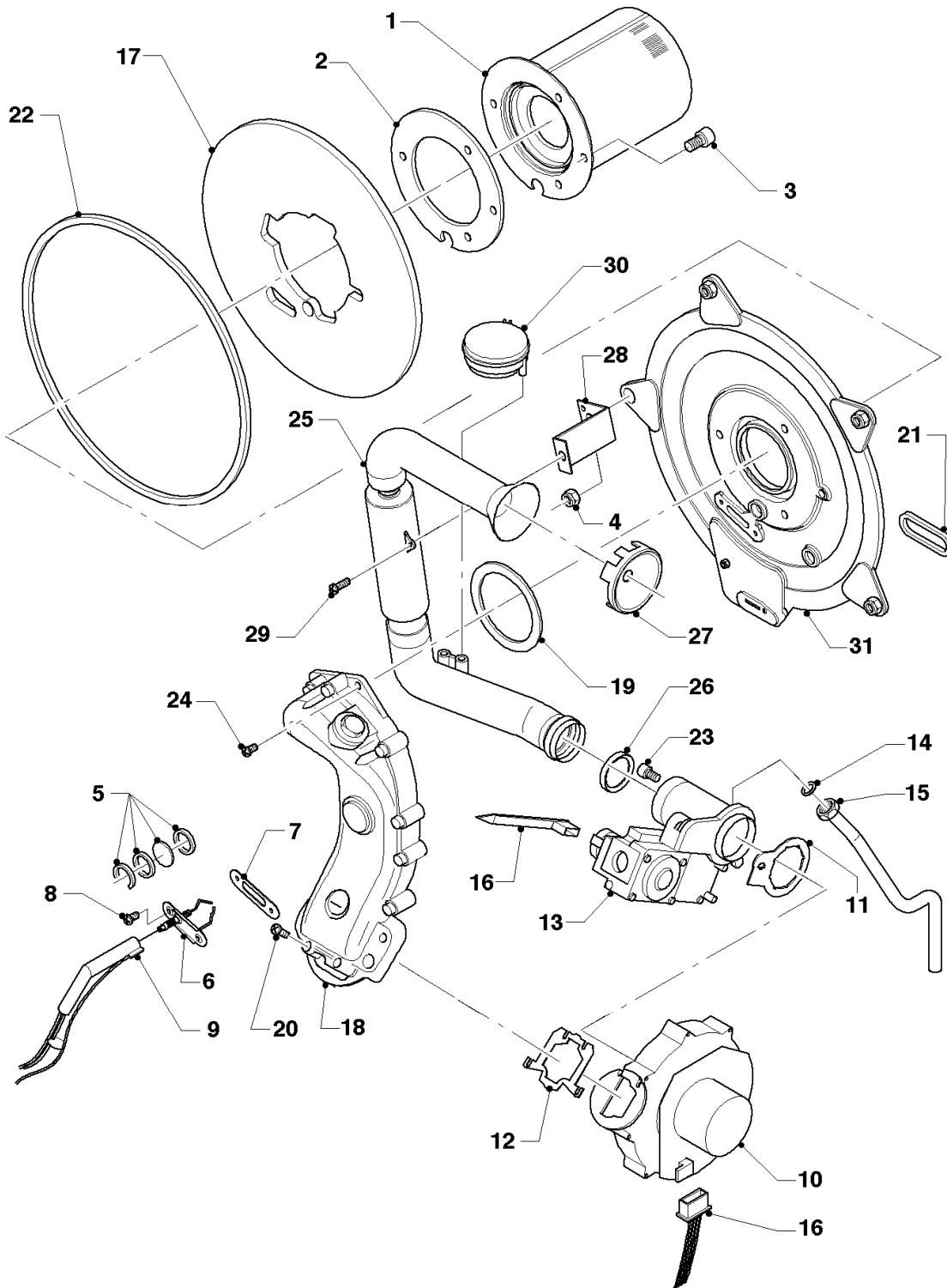
Pos.	Baugruppe
04	Brenner
06a	Wärmetauscher
06b	Warmwasserspeicher
07a	Verkleidung
07b	Unterdruckkammer
08	Hydraulik
12	Schaltkasten

-> zum Ersatzteilkauf bei [www.loebbeshop.de](http://www.loebbeshop.de) <-

# Solar Gas-Kompaktheizgerät VSC auroCOMPACT

VSC S 196-C 200

04 - Brenner



02 - 04 - 031.02

-> zum Ersatzteilkauf bei [www.loebbeshop.de](http://www.loebbeshop.de) <-

## Solar Gas-Kompaktheizgerät VSC auroCOMPACT

VSC S 196-C 200

04 - Brenner

Pos.	Teilenummer	Beschreibung	Hinweis, Bemerkung
00	202011	Umstellsatz E/LL -> P	Lieferumfang: Umstellanleitung und notwendige Umstellschilder (nicht dargestellt)
00	202012	Umstellsatz P -> E/LL	Lieferumfang: Umstellanleitung und notwendige Umstellschilder (nicht dargestellt)
01	049324	Brenner	mit Pos. 02, 03
02	981103	Dichtung Brenner	
03	105900	Linsenschraube (10 St.)	
04	0020026537	Mutter (5 St.)	
05	161245	Schauglas	
06	090709	Elektrode (Zündung)	mit Pos. 07, 08
07	981330	Dichtung, Zündelektrode	
08	118883	Flachkopfschraube ISO 7045	
09	091552	Zündkabel	
09	0020075412	Stecker (Zündung)	nicht dargestellt
10	190235	Gebälse	mit Pos. 11, 12, 23
11	981104	Dichtung	
12	981045	Dichtungssatz	
13	053470	Gasarmatur	mit Pos. 11, 14
13	0020038598	Adapter (Gasanschluss)	nicht dargestellt
14	981142	Rechteckdichtring (10 St.)	
15	123481	Gasrohr	
16	117207	Kabelbaum	
17	210734	Isolierplatte	mit Pos. 02, 03
18	116688	Krümmern	mit Pos. 12,19
19	0020107727	Dichtung	
20	105836	Zylinderschraube, Set a 4 St.	
21	0020025929	Dichtungssatz (Brennerflansch)	mit Pos. 07, 22
22	0020025929	Dichtungssatz (Brennerflansch)	mit Pos. 07, 21
23	139247	Schraube (M5x12)	
24	118882	Flachkopfschraube	
25	145829	Frischluftrrohr	mit Pos. 26
26	981111	Dichtung	
27	-	-	Position entfällt für diese Geräte
28	087195	Halter, Frischluftrrohr	
29	235756	Blechschrabe (ST 4,8x19)	

-> zum Ersatzteilkauf bei [www.loebbeshop.de](http://www.loebbeshop.de) <-

## Solar Gas-Kompaktheizgerät VSC auroCOMPACT

VSC S 196-C 200

04 - Brenner

Pos.	Teilenummer	Beschreibung	Hinweis, Bemerkung
30	-	-	Position entfällt für diese Geräte
31	088134	Flansch	mit Pos. 02-05, 07-08, 17, 19, 21-22

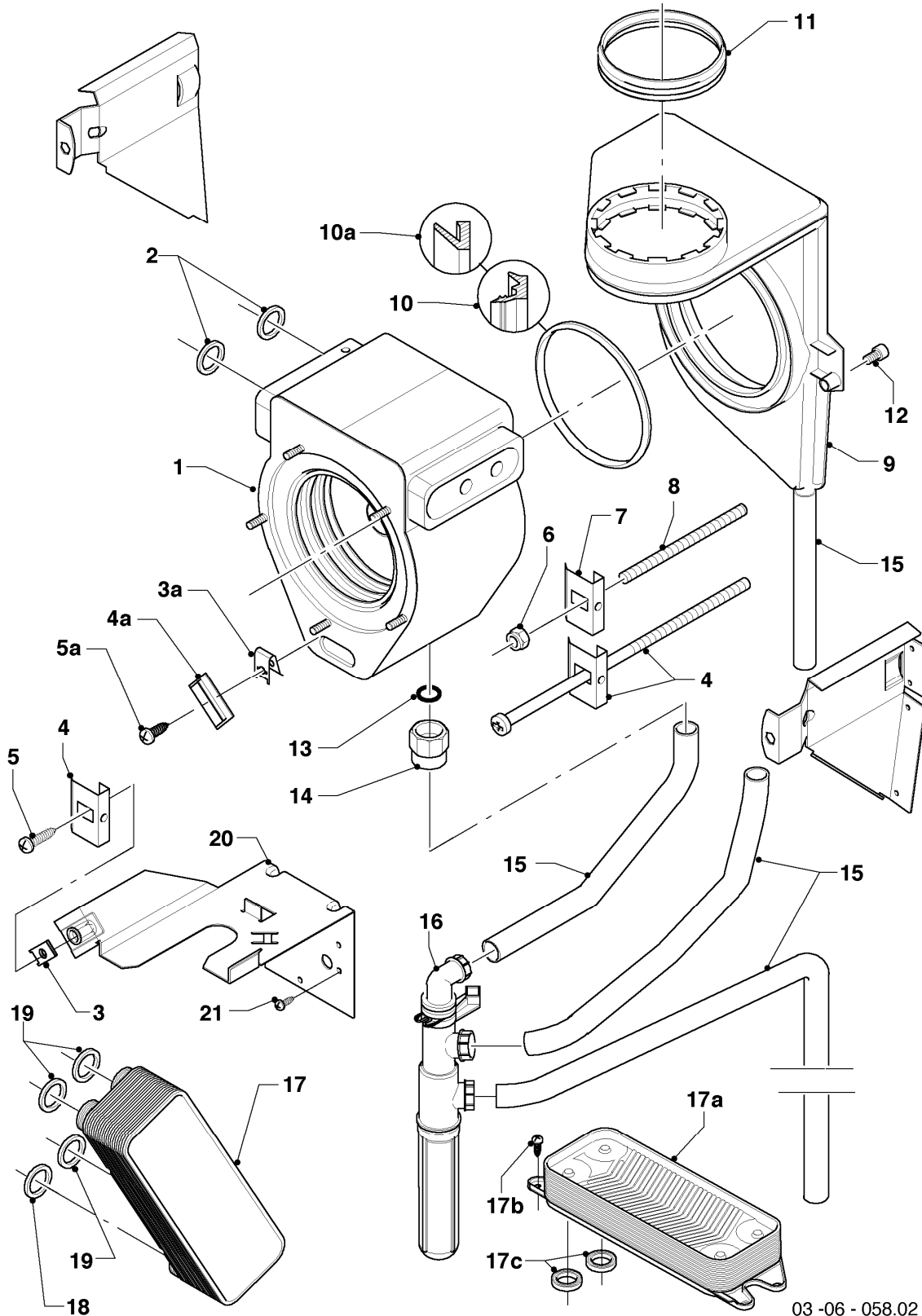
-> zum Ersatzteilkauf bei [www.loebbeshop.de](http://www.loebbeshop.de) <-



# Solar Gas-Kompaktheizgerät VSC auroCOMPACT

VSC S 196-C 200

06a - Wärmetauscher



03-06-058.02

-> zum Ersatzteilkauf bei [www.loebbeshop.de](http://www.loebbeshop.de) <-

## Solar Gas-Kompaktheizgerät VSC auroCOMPACT

VSC S 196-C 200

06a - Wärmetauscher

Pos.	Teilenummer	Beschreibung	Hinweis, Bemerkung
01	065113	Wärmetauscher HW	mit Pos. 02, 10
01	210779	Isolierplatte 10 mm	für Wärmetauscher (nicht dargestellt)
02	981140	Rechteckdichtring 3/4 (10 St.)	
03	158211	Schnappmutter, 6,3	
03a	-	-	Position entfällt für diese Geräte
04	111992	Halter	mit Pos. 03, 05
04a	-	-	Position entfällt für diese Geräte
05	235738	Blechschaube	
05a	-	-	Position entfällt für diese Geräte
06	-	-	Position entfällt für diese Geräte
07	-	-	Position entfällt für diese Geräte
08	-	-	Position entfällt für diese Geräte
09	076560	Abgassammler	neuer Abgassammler mit geänderter Dichtung, mit Pos. 10-11
10	981306	Dichtung (PWT-Abgassammler)	Achtung! Dichtung passt nur in Verbindung mit geänderten Abgassammler!
10a	-	-	Position entfällt für diese Geräte
11	981227	Dichtung EPDM (DN 80)	
12	118885	Flachkopfschraube	
13	0020107696	O-Ring (10 St.)	
14	081687	Anschlußstück (Siphon)	
15	095624	Schlauch (Kondensatleitung)	
16	0020038571	Siphon	
16	982488	O-Ring	nicht dargestellt, Syphon unten
16	0020078062	Dichtung	nicht dargestellt, Siphon Schläuche
17	065111	Wärmetauscher BW (12 Platten)	mit Pos. 18, 19
17	0020023153	Wärmetauscher BW (20 Platten)	mit Pos. 18, 19
17a	-	-	Position entfällt für diese Geräte
17b	-	-	Position entfällt für diese Geräte
17c	-	-	Position entfällt für diese Geräte
18	981142	Rechteckdichtring (10 St.)	
19	981163	O-Ring (10 St.)	
20	111994	Konsole	mit Pos. 03, 21
21	235740	Blechschaube ISO 7049	

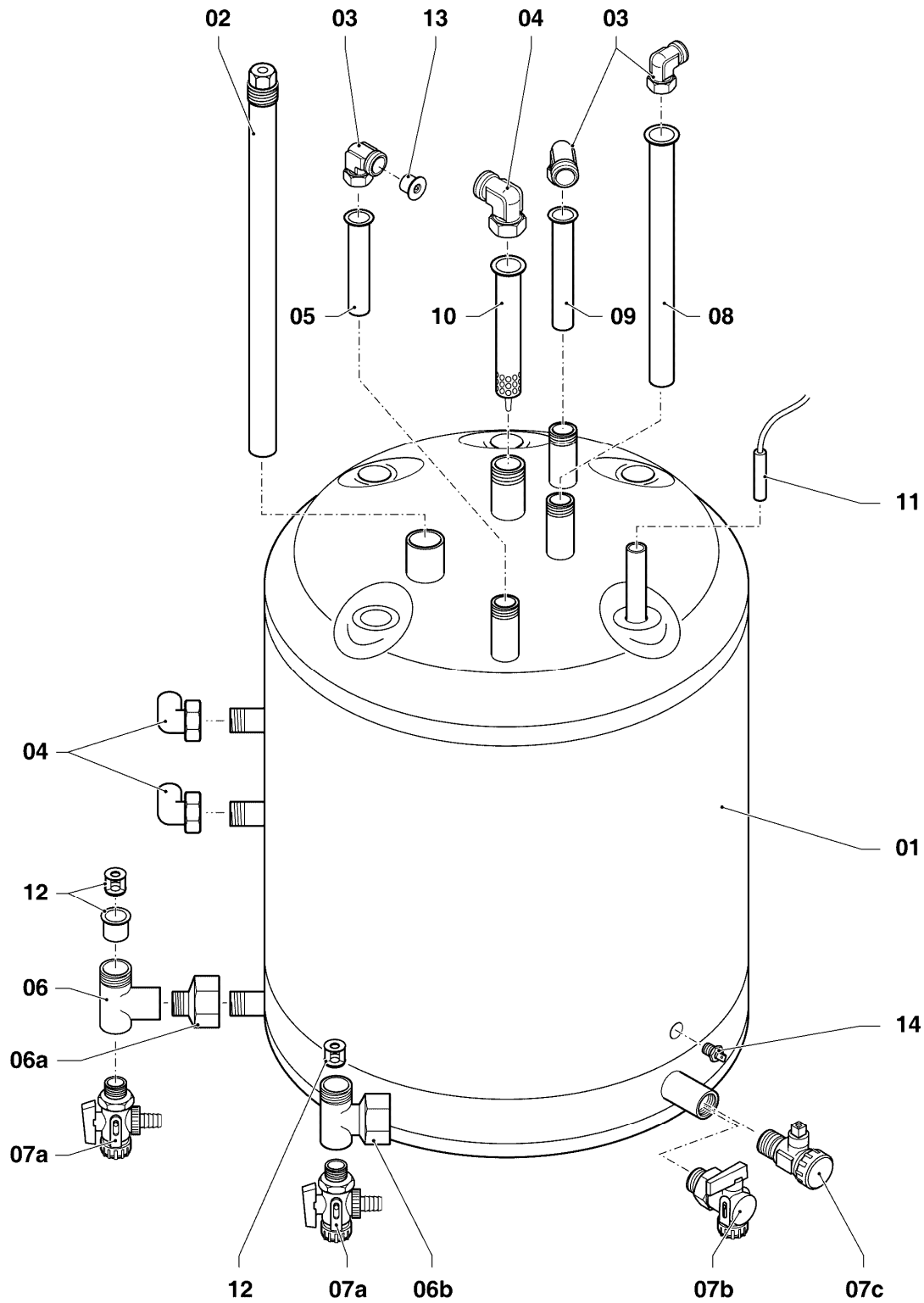
-> zum Ersatzteilkauf bei [www.loebbeshop.de](http://www.loebbeshop.de) <-



# Solar Gas-Kompaktheizgerät VSC auroCOMPACT

VSC S 196-C 200

06b - Warmwasserspeicher



03-06-072.02

-> zum Ersatzteilkauf bei [www.loebbeshop.de](http://www.loebbeshop.de) <-

## Solar Gas-Kompaktheizgerät VSC auroCOMPACT

VSC S 196-C 200

06b - Warmwasserspeicher

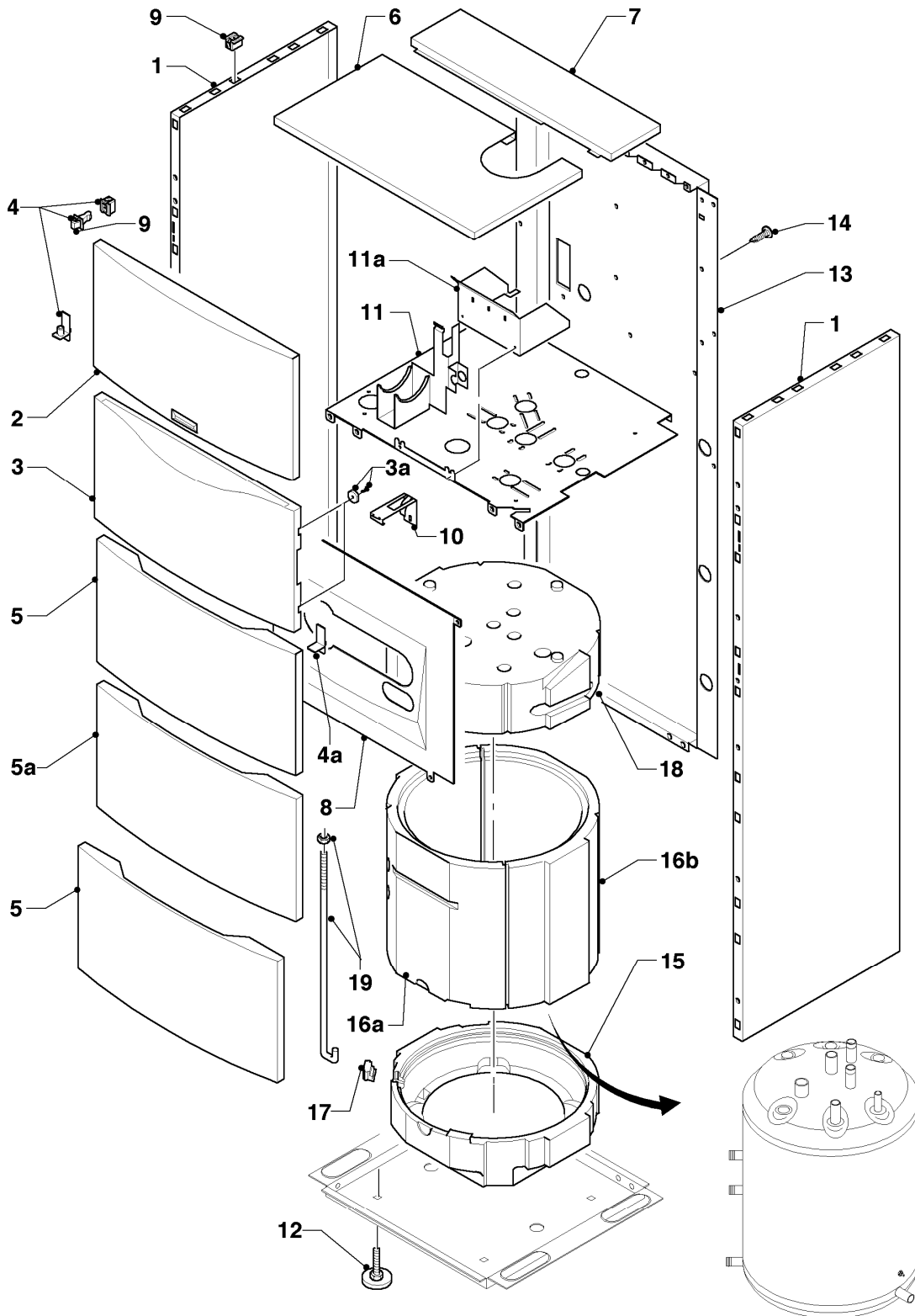
Pos.	Teilenummer	Beschreibung	Hinweis, Bemerkung
01	117229	Speicher	
02	0020078910	Anode (G1, L=642)	
03	163205	Winkel (G 3/4 x Rp 3/4)	
04	163206	Winkel	
05	094229	Rohr (L=114 mm, D=18mm)	
06	129257	T-Stück (K.F.E.-Hahn/Speicher)	bis Bj. 12/04
06a	117215	Reduzierstück	bis Bj. 12/04
06b	0020013482	T-Stück (K.F.E.-Hahn/Speicher)	ab Bj. 01/05
07a	082244	Entleerungsventil (K.F.E.-Hahn)	
07b	-	-	bitte Pos. 07c bestellen
07c	193504	Entleerung (Hahn)	
08	117214	Rohr (KW-Einlauf)	
09	142653	Warmwasserrohr (Kunststoff, 18x55 mm)	
10	184107	Verteilerrohr (Kunststoff)	
11	253552	Fühler (Temperaturfühler)	
12	117232	Ventil (CS015)	Hülse im Lieferumfang wird nur für Geräte bis Bj. 12/04 benötigt, ab Bj. 01/05 wird das Ventil direkt in das T-Stück (Pos. 06b) eingesetzt.
13	117230	Ventil (FI 010)	
14	252805	Fühler (NTC)	

-> zum Ersatzteilkauf bei [www.loebbeshop.de](http://www.loebbeshop.de) <-

# Solar Gas-Kompaktheizgerät VSC auroCOMPACT

VSC S 196-C 200

07a - Verkleidung



03 - 07 - 069.01

-> zum Ersatzteilkauf bei [www.loebbeshop.de](http://www.loebbeshop.de) <-

## Solar Gas-Kompaktheizgerät VSC auroCOMPACT

VSC S 196-C 200

07a - Verkleidung

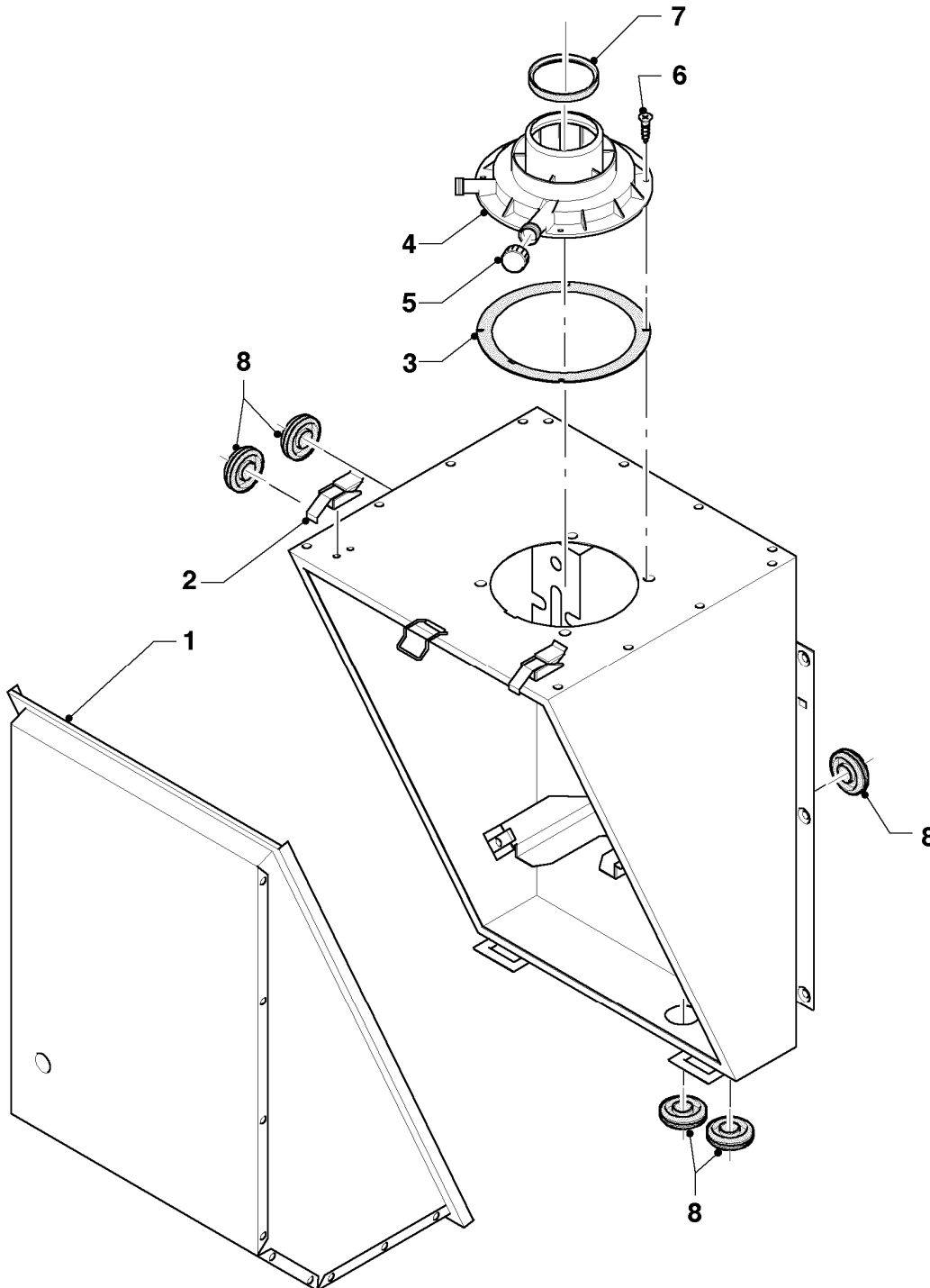
Pos.	Teilenummer	Beschreibung	Hinweis, Bemerkung
01	117228	Seitenwand (lks. = re.)	mit Pos. 04, 04a, 09
02	078931	Deckel (Front, mit Logo)	mit 4 Stück Rastbolzen
03	111912	Deckel (Steuerung)	mit je 2 Stück Scharnieren und Magnete (Pos. 03a) und 1 Stück Führung (Pos. 04a)
03a	111920	Magnet f. Blende, Set a 2 St.	mit Befestigungsschrauben
04	091364	Befestigungssatz	bestehend aus: 2 Stück Scharnier und jeweils 4 Stück Rastbolzen und Rastbuchsen (Pos. 09)
04a	111913	Führung für Blende	
05	078930	Deckel (Front)	mit 4 Stück Rastbolzen
05a	117201	Deckel (Front)	mit 4 Stück Rastbolzen
06	297930	Mantelblech (oben vorne)	mit 4 Stück Rastbolzen
07	297931	Mantelblech (oben hinten)	mit 4 Stück Rastbolzen
08	111911	Blende (Schaltkasten)	
09	091629	Befestigungssatz (10xBolzen/Buchsen)	
10	111919	Klemmfeder (Schaltkasten)	
11	117210	Mantelblech (innen)	
11a	111914	Halter (Schaltkasten)	
12	459886	Stellfuß	
13	117227	Rückwand	
14	0020107695	Schraube (10 St.)	
15	117206	Isolierung (unten)	
16a	117204	Isolierung, mitte (mit Löcher)	
16b	117205	Isolierung, mitte (ohne Löcher)	
17	117203	Isolierung (Einsatz)	
18	111918	Isolierung, oben (Speicher)	
19	117200	Ankerstange, Set a 2 St.	

-> zum Ersatzteilkauf bei [www.loebbeshop.de](http://www.loebbeshop.de) <-

# Solar Gas-Kompaktheizgerät VSC auroCOMPACT

VSC S 196-C 200

07b - Unterdruckkammer



03 - 07 - 037.01

-> zum Ersatzteilkauf bei [www.loebbeshop.de](http://www.loebbeshop.de) <-

## Solar Gas-Kompaktheizgerät VSC auroCOMPACT

VSC S 196-C 200

07b - Unterdruckkammer

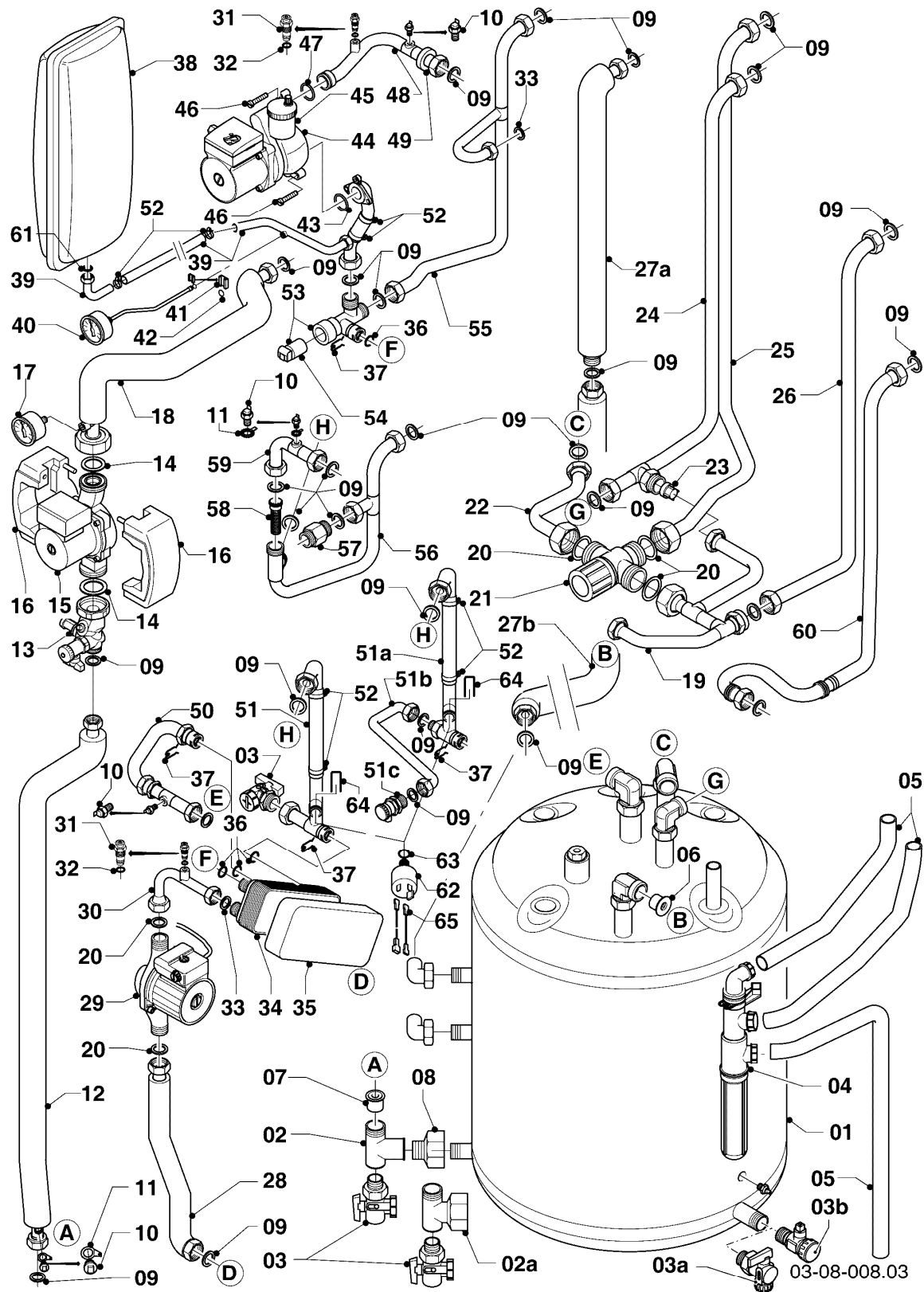
Pos.	Teilenummer	Beschreibung	Hinweis, Bemerkung
00	111919	Klemmfeder (Schaltkasten)	nicht dargestellt
01	209743	Deckel (Kammer, vorne)	
02	-	-	Position entfällt für diese Geräte
02	0020029605	Klammer UDK (10 St.)	
03	981232	Dichtung (Zellgummi)	
04	180932	Adapter (60/100)	
05	147392	Kappe (5 St.)	
06	500046	Blehschraube	
07	981233	Dichtung, Lippendichtring EPDM (DN 60)	
08	980765	Dichtung (rot, groß)	

-> zum Ersatzteilkauf bei [www.loebbeshop.de](http://www.loebbeshop.de) <-

# Solar Gas-Kompaktheizgerät VSC auroCOMPACT

VSC S 196-C 200

08 - Hydraulik



-> zum Ersatzteilkauf bei [www.loebbeshop.de](http://www.loebbeshop.de) <-

## Solar Gas-Kompaktheizgerät VSC auroCOMPACT

VSC S 196-C 200

08 - Hydraulik

Pos.	Teilenummer	Beschreibung	Hinweis, Bemerkung
01	117229	Speicher	siehe Baugruppe 06b Warmwasserspeicher
02	129257	T-Stück (K.F.E.-Hahn/Speicher)	bis Bj. 12/2004
02a	0020013482	T-Stück (K.F.E.-Hahn/Speicher)	ab Bj. 01/2005
03	082244	Entleerungsventil (K.F.E.-Hahn)	
03a	-	-	bitte Pos. 03b bestellen
03b	193504	Entleerung (Hahn)	
04	0020038571	Siphon	
05	095624	Schlauch (Kondensatleitung)	
06	117230	Ventil (FI 010)	
07	117232	Ventil (CS015)	
08	117215	Reduzierstück	bis Bj. 12/2004
09	981140	Rechteckdichtring 3/4 (10 St.)	
10	252805	Fühler (NTC)	
11	733171	Flachstecker	
12	117224	Rohr (Solar zur Pumpe)	mit Pos. 09-11
13	117202	Entleerung (mit Durchflussmesser)	mit Pos. 09, 14
14	980325	Rechteckdichtring	
15	117212	Pumpe (Solarkreis)	mit Pos. 14
16	111915	Isolierung (Pumpe)	
17	117209	Manometer	
18	117222	Rohr (Solar aus)	mit Pos. 09, 14
19	117218	Rohr (Hydraulik)	mit Pos. 09, 20
20	981254	Rechteckdichtring (10 St.)	
21	117211	Mischbatterie (thermostatisch)	mit Pos. 20
22	117225	Rohr (WW aus)	mit Pos. 09, 20
23	117231	Ventil (Rückschlag)	
24	117219	Rohr (Kaltwasser ein)	mit Pos. 09
25	117220	Rohr (Mixed)	mit Pos. 09, 20
26	117226	Rohr (Zirkulation ein)	mit Pos. 09
27a	117298	Rohr (Solar ein, oben)	mit Pos. 09
27b	117223	Rohr (Solar ein, unten)	mit Pos. 09
28	117217	Rohr	mit Pos. 09, 20
29	160953	Pumpe (Ladepumpe)	mit Pos. 20

-> zum Ersatzteilkauf bei [www.loebbeshop.de](http://www.loebbeshop.de) <-



## Solar Gas-Kompaktheizgerät VSC auroCOMPACT

VSC S 196-C 200

08 - Hydraulik

Pos.	Teilenummer	Beschreibung	Hinweis, Bemerkung
30	094045	Rohr (Ladepumpe/SWT)	mit Pos. 20, 31 - 33
31	140015	Entlüftungsschraube	
32	981166	O-Ring (10 St.)	
33	981142	Rechteckdichtring (10 St.)	
34	065111	Wärmetauscher BW (12 Platten)	mit Pos. 33, 36, 37
34	0020023153	Wärmetauscher BW (20 Platten)	mit Pos. 33, 36, 37
35	111917	Isolierung (SWT)	
36	981163	O-Ring (10 St.)	
37	219622	Klemmfeder (10 St.)	
38	181051	Ausdehnungsgefäß 10 ltr.	
39	117221	Rohr (Pumpe-ADG)	mit Pos. 09, 33, 43
40	101279	Manometer (Schaltkasten)	
41	0020107709	Halter	
42	981155	O-Ring (10 St.)	
43	981234	O-Ring (10 St.)	
44	160954	Pumpe (Heizung)	mit Pos. 43, 45-47
45	061707	Schnellentlüfter	
46	118951	Flachkopfschraube (M 6x28,5)	
47	981151	O-Ring (10 St.)	
48	083538	Rohr, K-W (Unterdruckkammer)	mit Pos. 09, 10, 31, 32, 47
49	980765	Dichtung (rot, groß)	
50	083998	Rohr, W-W (Wellflex SWT)	mit Pos. 09, 10, 36, 37
51	0020017101	Rohr (K.F.E.-Hahn - SWT)	bis Bj. 04/2005 (mit Pos. 09, 36, 37, 52, 62 - 65)
51a	0020013483	Rohr (Anschl. K.F.E.-Hahn)	ab Bj. 04/2005 (mit Pos. 09, 36, 37, 52, 62 - 65)
51b	0020013484	Rohr (Entleerung)	ab Bj. 04/2005 (mit Pos. 09)
51c	0020013485	Entleerungsventil (G 1/2)	ab Bj. 04/2005
52	0020052092	Schelle, Set a 2 St.	
53	252457	Vorrangumschaltventil	mit Pos. 54
54	140429	Stellantrieb für VU-Ventil	
55	094041	Rohr (HR/Abzweig Überströmv.)	mit Pos. 09, 33
56	094039	Rohr	mit Pos. 09
57	150238	Überströmventil	
58	074517	Sieb	
59	094038	Rohr (PWT - Rohr SWT)	mit Pos. 09, 10

-> zum Ersatzteilkauf bei [www.loebbeshop.de](http://www.loebbeshop.de) <-

## Solar Gas-Kompaktheizgerät VSC auroCOMPACT

VSC S 196-C 200

08 - Hydraulik

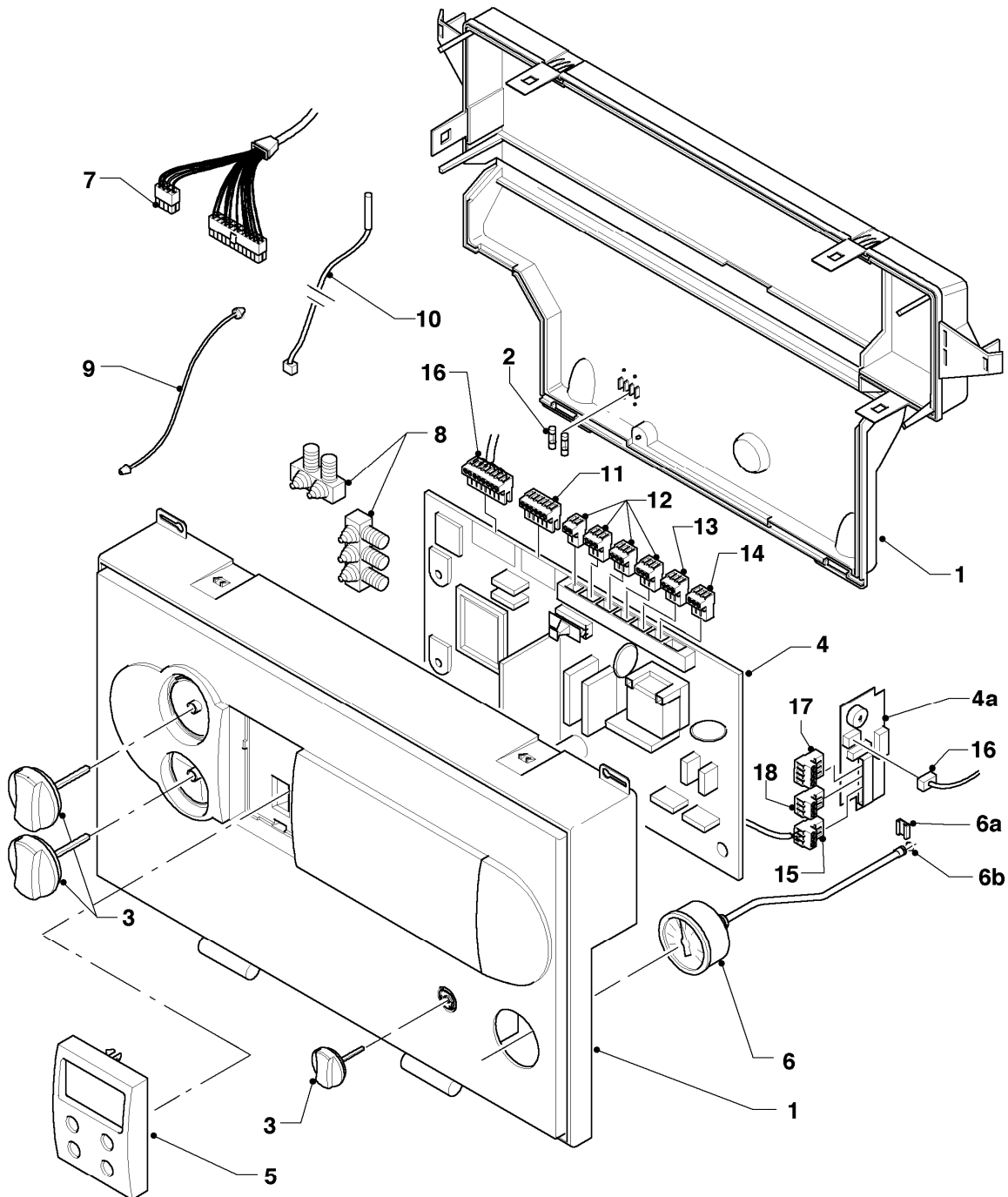
Pos.	Teilenummer	Beschreibung	Hinweis, Bemerkung
60	123481	Gasrohr	mit Pos. 09, 33
61	981149	Rechteckdichtring (10 St.)	
62	712087	Drucksensor	mit Pos. 63
63	981154	O-Ring (10 St.)	
64	0020107694	Klammer (5 St.)	
65	0020017100	Kabel (Drucksensor)	

-> zum Ersatzteilkauf bei [www.loebbeshop.de](http://www.loebbeshop.de) <-

# Solar Gas-Kompaktheizgerät VSC auroCOMPACT

VSC S 196-C 200

12 - Schaltkasten



03 - 12 - 057

-> zum Ersatzteilkauf bei [www.loebbeshop.de](http://www.loebbeshop.de) <-

## Solar Gas-Kompaktheizgerät VSC auroCOMPACT

VSC S 196-C 200

12 - Schaltkasten

Pos.	Teilenummer	Beschreibung	Hinweis, Bemerkung
01	295248	Gehäuse	mit Pos. 02, 03
02	251957	Sicherung T4H (10 St.)	
03	114288	Knopf grau, Set a 3 St.	
04	117208	Leiterplatte	mit Pos. 02
04a	117213	Leiterplatte	Multifunktionsmodul
05	130847	Display beleuchtet	
06	101279	Manometer (Schaltkasten)	
06a	0020107709	Halter	
06b	981155	O-Ring (10 St.)	
07	117207	Kabelbaum	
08	078533	Zugentlaster, Set	
09	078536	Fangband, Set a 2 St.	
10	253552	Fühler (Temperaturfühler)	Speichertemperaturfühler (Darstellung siehe auch Baugruppe 06b Warmwasserspeicher)
11	253815	Steckverbinder-Set (System ProE)	Set besteht aus weiß (3-polig), violett (3-polig), türkis (3-polig) und blau (2-polig)
12	733734	Steckverbinder (Rast 5, 3-polig)	3-polig, grau
13	733737	Steckverbinder (Rast 5, 3-polig)	3-polig, grün (Anschluss Speicher-Ladepumpe)
14	252629	Steckverbinder (Rast 5, 6-polig)	6-polig, natur (Anschluss Heizungspumpe)
15	113991	Verbindungsleitung (3-polig)	
16	117216	Verbindungsleitung (7-polig)	
17	733749	Steckverbinder (Rast 5, 4-polig)	4-polig, natur (Anschluss Solar-Pumpe)
18	733746	Steckverbinder (Rast 5, 3-polig)	3-polig, türkis (Netzanschluss)

-> zum Ersatzteilkauf bei [www.loebbeshop.de](http://www.loebbeshop.de) <-