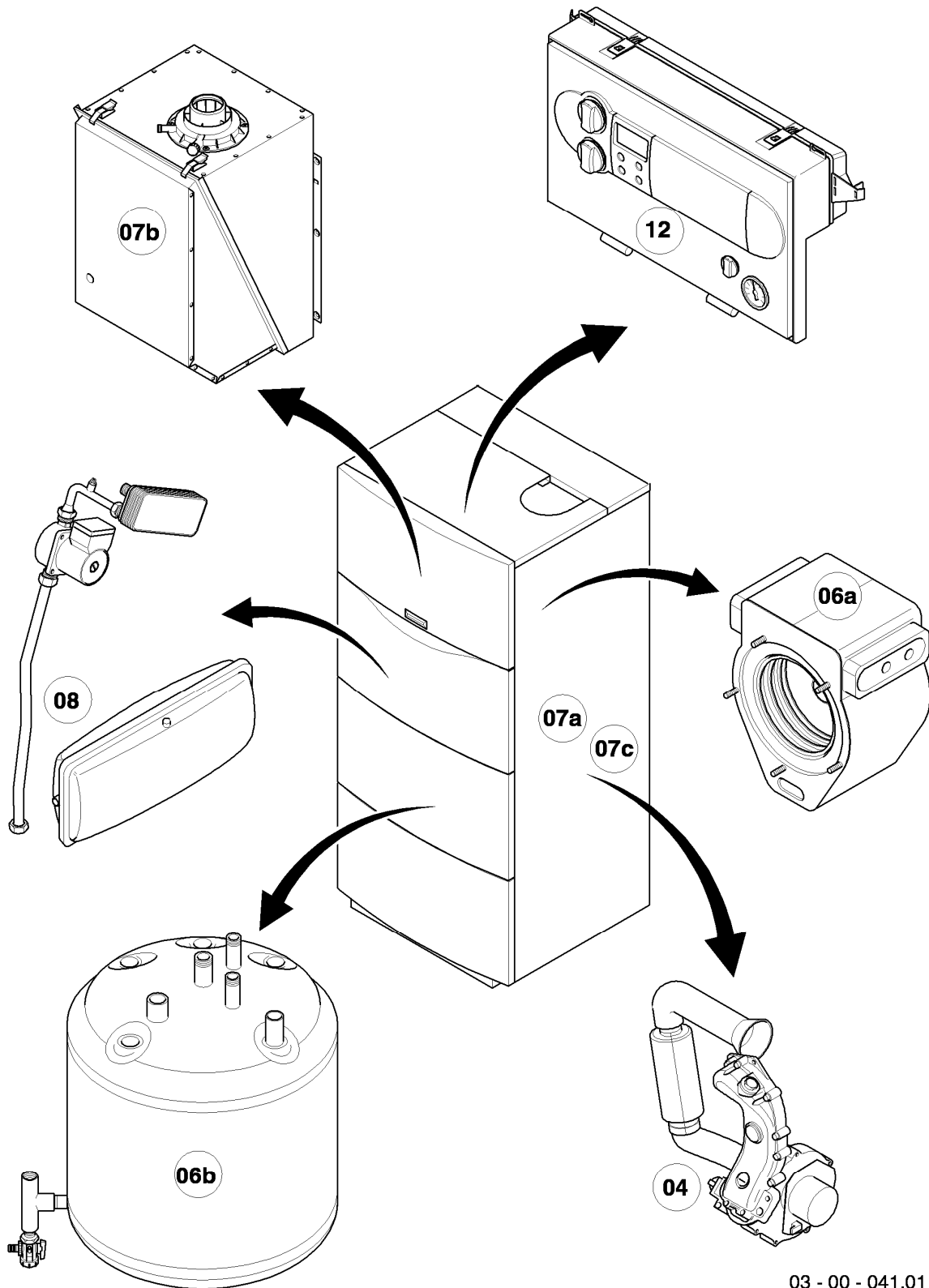


Gas-Kompaktgerät VSC ecoCOMPACT

VSC 196-C 150

Baugruppenübersicht



03 - 00 - 041.01

-> zum Ersatzteilkauf bei www.loebbeshop.de <-

Gas-Kompaktgerät VSC ecoCOMPACT

VSC 196-C 150

Baugruppenübersicht

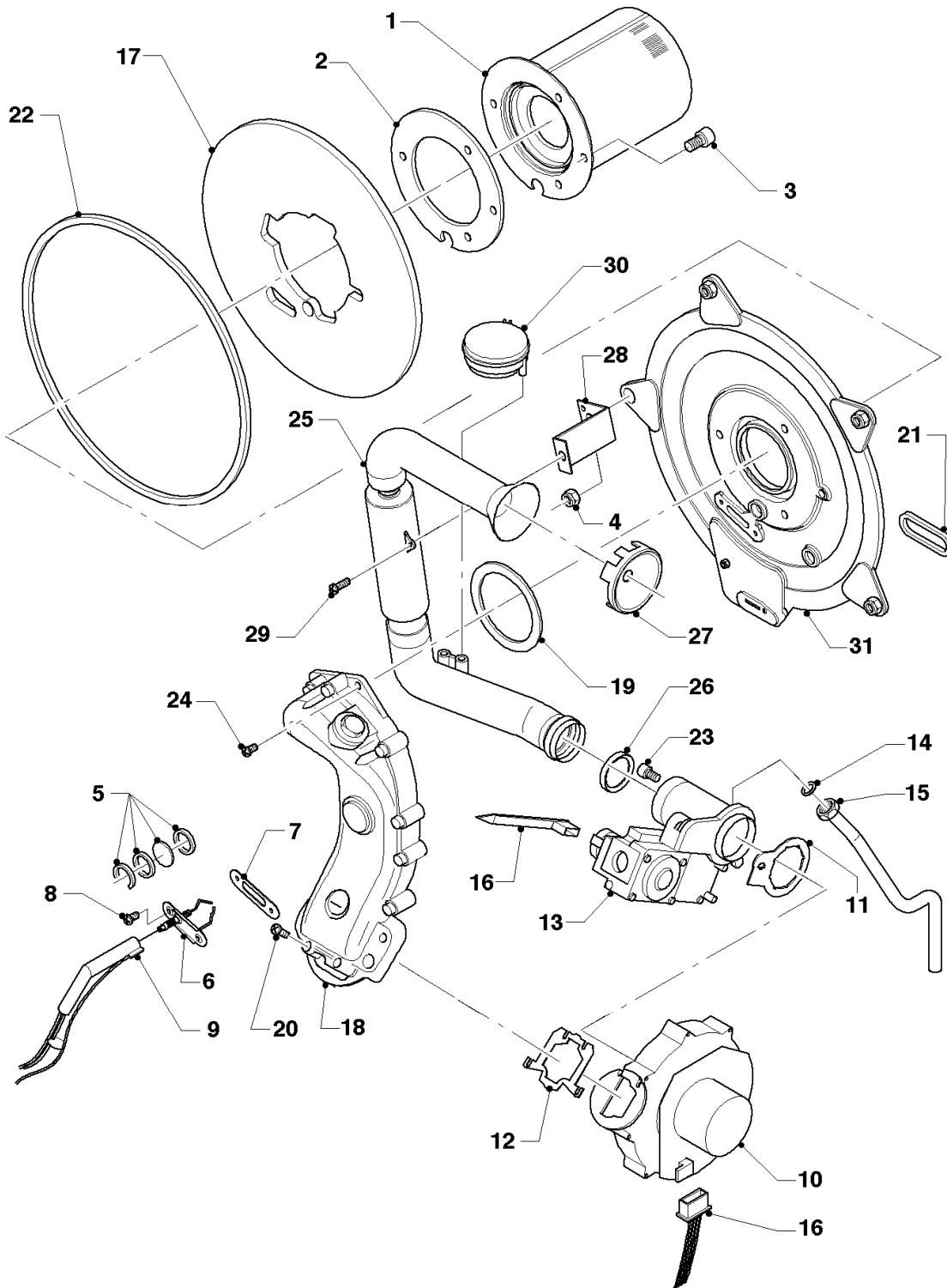
Pos.	Baugruppe
04	Brenner
06a	Wärmetauscher
06b	Warmwasserspeicher
07a	Verkleidung
07b	Unterdruckkammer
07c	Verkleidung (Designblenden)
08	Hydraulik
12	Schaltkasten

-> zum Ersatzteilkauf bei www.loebbeshop.de <-

Gas-Kompaktgerät VSC ecoCOMPACT

VSC 196-C 150

04 - Brenner



02 - 04 - 031.02

-> zum Ersatzteilkauf bei www.loebbeshop.de <-

Gas-Kompaktgerät VSC ecoCOMPACT

VSC 196-C 150

04 - Brenner

Pos.	Teilenummer	Beschreibung	Hinweis, Bemerkung
00	202011	Umstellsatz E/LL -> P	Lieferumfang: Umstellanleitung und notwendige Umstellschilder (nicht dargestellt)
00	202012	Umstellsatz P -> E/LL	Lieferumfang: Umstellanleitung und notwendige Umstellschilder (nicht dargestellt)
01	049324	Brenner	VSC 196-C 150, mit Pos. 02, 03
02	981103	Dichtung Brenner	
03	105900	Linsenschraube (10 St.)	
04	0020026537	Mutter (5 St.)	
05	161245	Schauglas	
06	090709	Elektrode (Zündung)	mit Pos. 07, 08
07	981330	Dichtung, Zündelektrode	
08	118883	Flachkopfschraube ISO 7045	
09	091552	Zündkabel	
09	0020075412	Stecker (Zündung)	nicht dargestellt
10	190235	Gebälse	mit Pos. 11, 12, 23
11	981104	Dichtung	
12	981045	Dichtungssatz	
13	053470	Gasarmatur	VSC 196-C 150, mit Pos. 11, 14
13	0020038598	Adapter (Gasanschluss)	nicht dargestellt
14	981142	Rechteckdichtring (10 St.)	
15	123481	Gasrohr	
16	256144	Kabelbaum (Gerät, Gasventil etc.)	VSC 196-C 150
17	210734	Isolierplatte	mit Pos. 02, 03
18	116688	Krümmern	mit Pos. 12,19
19	0020107727	Dichtung	
20	105836	Zylinderschraube, Set a 4 St.	
21	0020025929	Dichtungssatz (Brennerflansch)	mit Pos. 07, 22
22	0020025929	Dichtungssatz (Brennerflansch)	mit Pos. 07, 21
23	139247	Schraube (M5x12)	
24	118882	Flachkopfschraube	
25	145829	Frischluftrrohr	mit Pos. 26
26	981111	Dichtung	
28	087195	Halter, Frischluftrrohr	
29	235756	Blechschrabe (ST 4,8x19)	

-> zum Ersatzteilkauf bei www.loebbeshop.de <-

Gas-Kompaktgerät VSC ecoCOMPACT

VSC 196-C 150

04 - Brenner

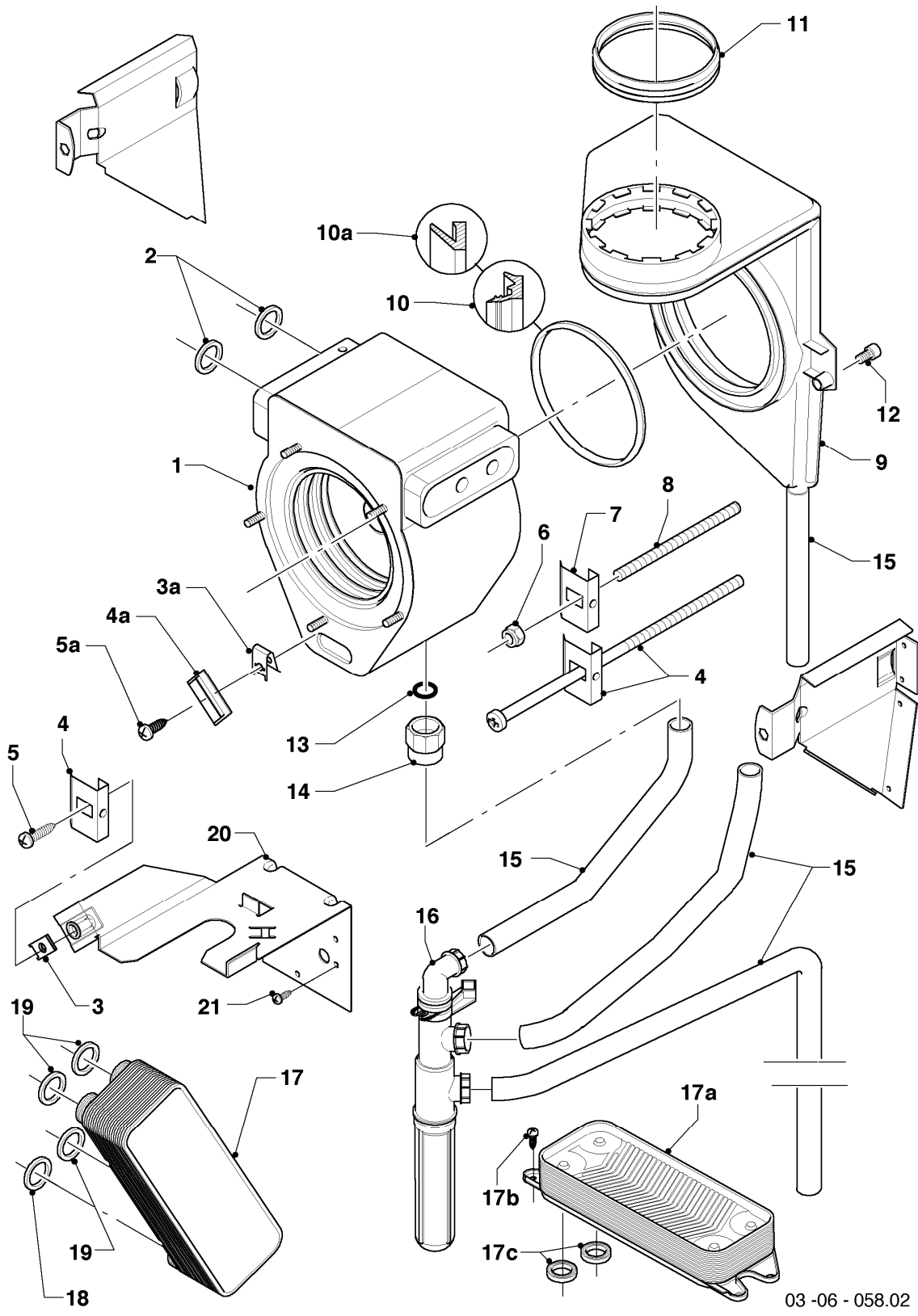
Pos.	Teilenummer	Beschreibung	Hinweis, Bemerkung
30	-	-	Position entfällt für diese Geräte
31	088134	Flansch	mit Pos. 02-05, 07-08, 17, 19, 21-22

-> zum Ersatzteilkauf bei www.loebbeshop.de <-

Gas-Kompaktgerät VSC ecoCOMPACT

VSC 196-C 150

06a - Wärmetauscher



03-06-058.02

-> zum Ersatzteilkauf bei www.loebbeshop.de <-

Gas-Kompaktgerät VSC ecoCOMPACT

VSC 196-C 150

06a - Wärmetauscher

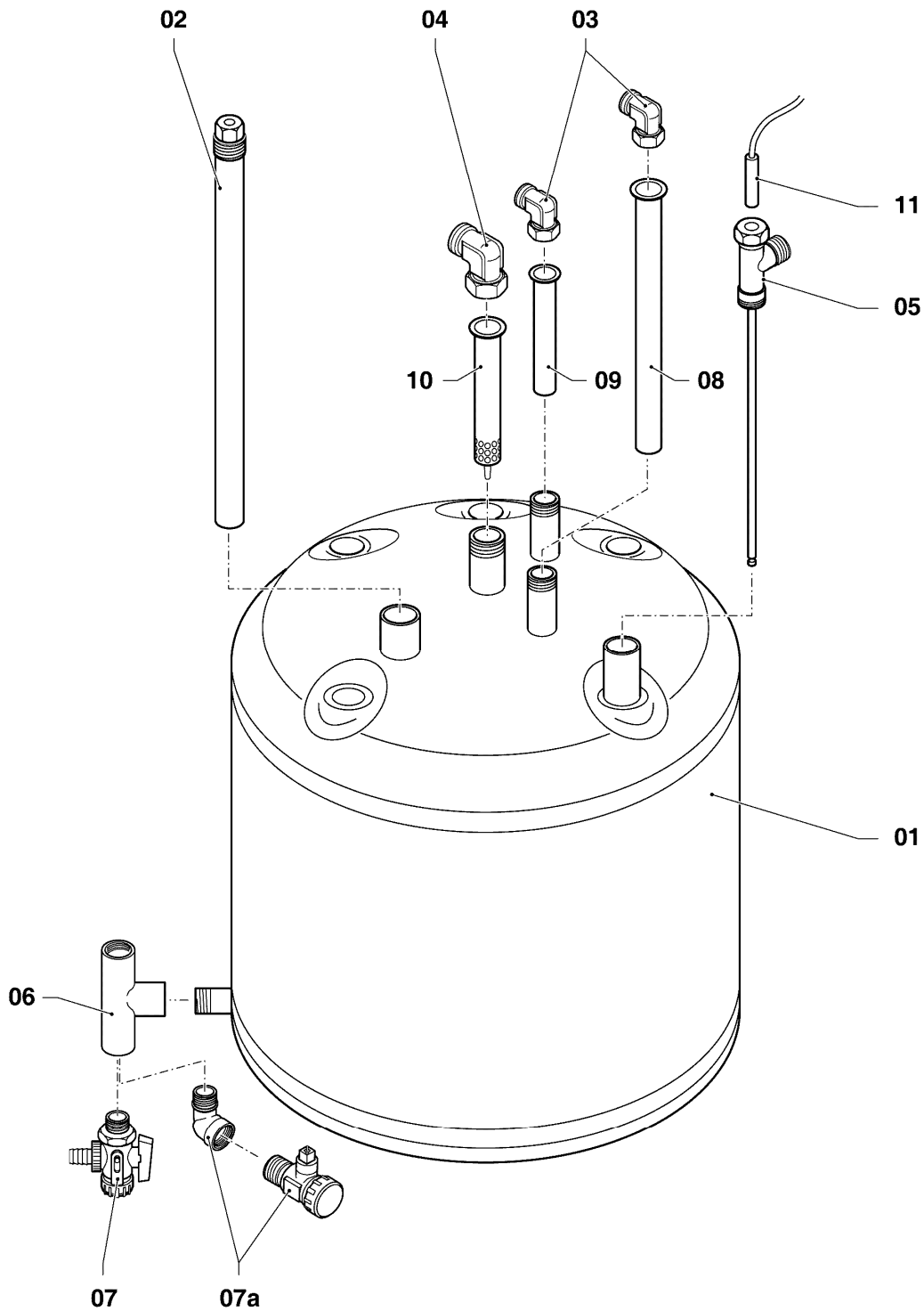
Pos.	Teilenummer	Beschreibung	Hinweis, Bemerkung
01	065113	Wärmetauscher HW	mit Pos. 02, 10
01	210779	Isolierplatte 10 mm	für Wärmetauscher (nicht dargestellt)
02	981140	Rechteckdichtring 3/4 (10 St.)	
03	158211	Schnappmutter, 6,3	
03a	158211	Schnappmutter, 6,3	
04	111992	Halter	mit Pos. 03, 05
04a	086992	Halter	
05	235738	Blechschaube	
05a	235738	Blechschaube	
06	114828	Sechskantmutter-M6 EN 1661-	
07	087140	Halter (PWT-Befestigung)	
08	289802	Gewindestange	
09	076560	Abgassammler	neuer Abgassammler mit geänderter Dichtung, mit Pos. 10-11
10	981306	Dichtung (PWT-Abgassammler)	Achtung! Dichtung passt nur in Verbindung mit geänderten Abgassammler!
10a	-	-	Dichtung ist nicht mehr lieferbar, bitte neuen Abgassammler Pos. 09, Teile-Nr. 076560 bestellen.
11	981227	Dichtung EPDM (DN 80)	
12	118885	Flachkopfschraube	
13	0020107696	O-Ring (10 St.)	
14	081687	Anschlußstück (Siphon)	
15	095624	Schlauch (Kondensatleitung)	
16	0020038571	Siphon	
16	982488	O-Ring	nicht dargestellt, Syphon unten
16	0020078062	Dichtung	nicht dargestellt, Siphon Schläuche
17	065111	Wärmetauscher BW (12 Platten)	mit Pos. 18, 19
17	0020023153	Wärmetauscher BW (20 Platten)	mit Pos. 18, 19
17a	-	-	Position entfällt für diese Geräte
17b	-	-	Position entfällt für diese Geräte
17c	-	-	Position entfällt für diese Geräte
18	981142	Rechteckdichtring (10 St.)	
19	981163	O-Ring (10 St.)	
20	111994	Konsole	mit Pos. 03, 21
21	235740	Blechschaube ISO 7049	

-> zum Ersatzteilkauf bei www.loebbeshop.de <-

Gas-Kompaktgerät VSC ecoCOMPACT

VSC 196-C 150

06b - Warmwasserspeicher



03-06-040.02

-> zum Ersatzteilkauf bei www.loebbeshop.de <-

Gas-Kompaktgerät VSC ecoCOMPACT

VSC 196-C 150

06b - Warmwasserspeicher

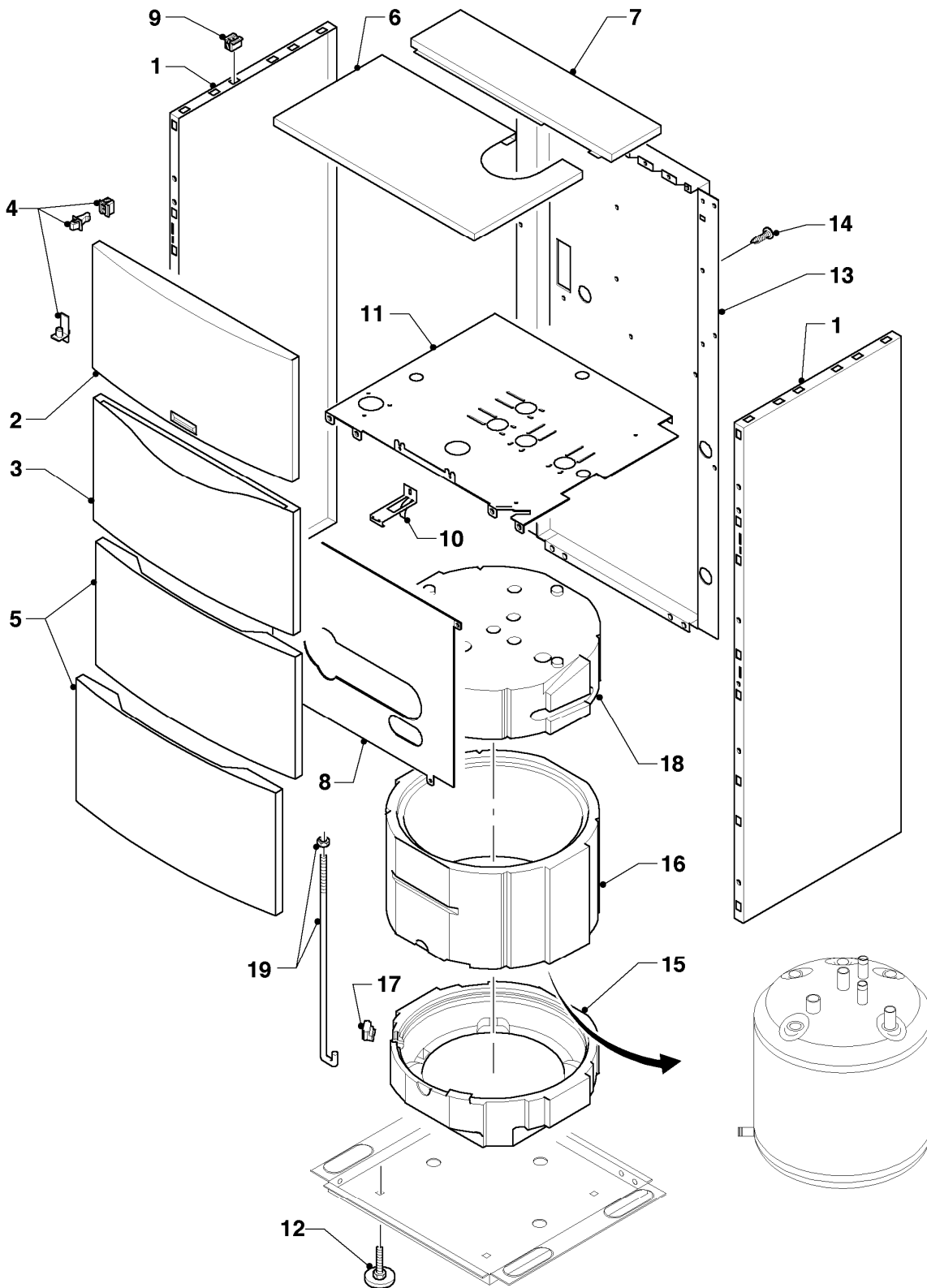
Pos.	Teilenummer	Beschreibung	Hinweis, Bemerkung
01	064065	Speicher	
02	295821	Anode (G1, L=315)	
03	163205	Winkel (G 3/4 x Rp 3/4)	
04	163206	Winkel	
05	163026	Winkel	
06	129257	T-Stück (K.F.E.-Hahn/Speicher)	
07	-	-	bitte Pos. 07a bestellen
07a	193504	Entleerung (Hahn)	
08	0020038613	Rohr (KW-Einlauf)	
09	142653	Warmwasserrohr (Kunststoff, 18x55 mm)	
10	184107	Verteilerrohr (Kunststoff)	
11	253552	Fühler (Temperaturfühler)	

-> zum Ersatzteilkauf bei www.loebbeshop.de <-

Gas-Kompaktgerät VSC ecoCOMPACT

VSC 196-C 150

07a - Verkleidung



03 - 07 - 036.01

-> zum Ersatzteilkauf bei www.loebbeshop.de <-

Gas-Kompaktgerät VSC ecoCOMPACT

VSC 196-C 150

07a - Verkleidung

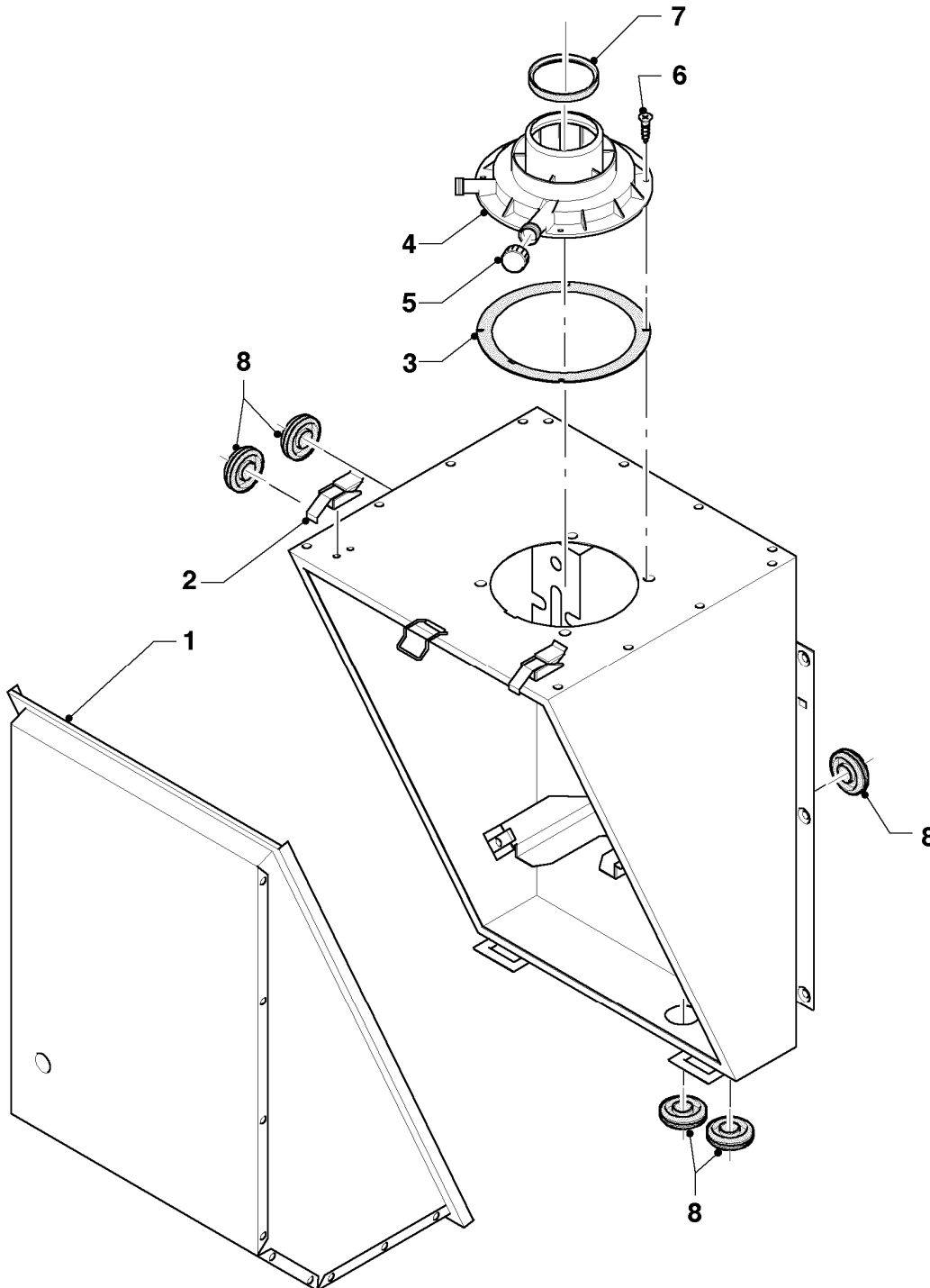
Pos.	Teilenummer	Beschreibung	Hinweis, Bemerkung
01	078770	Seitenwand (lks.=re.)	
02	078931	Deckel (Front, mit Logo)	
03	078929	Deckel (Steuerung)	
04	091364	Befestigungssatz	bestehend aus: 2 Stück Scharnier und jeweils 4 Stück Rastbolzen und Rastbuchsen (Pos. 09)
05	078930	Deckel (Front)	
06	297930	Mantelblech (oben vorne)	
07	297931	Mantelblech (oben hinten)	
08	209411	Blende (Schaltkasten)	
09	091629	Befestigungssatz (10xBolzen/Buchsen)	
10	219630	Klemmfeder (Schaltkasten)	
11	297929	Mantelblech (innen)	alte Ausführung, wird ersetzt durch neue Ausführung 111921
11	111921	Mantelblech (innen)	neue Ausführung, Ersatz für 297929
12	459886	Stellfuß	
13	134616	Rückwand	
14	0020107695	Schraube (10 St.)	
15	076272	Isolierung, unten	
16	076291	Isolierung, Mitte	
17	076273	Isolierung (Einsatz)	
18	111918	Isolierung, oben (Speicher)	neue Ausführung, Ersatz für 076299
19	060304	Ankerstange, Set a 2 St.	

-> zum Ersatzteilkauf bei www.loebbeshop.de <-

Gas-Kompaktgerät VSC ecoCOMPACT

VSC 196-C 150

07b - Unterdruckkammer



03 - 07 - 037.01

-> zum Ersatzteilkauf bei www.loebbeshop.de <-

Gas-Kompaktgerät VSC ecoCOMPACT

VSC 196-C 150

07b - Unterdruckkammer

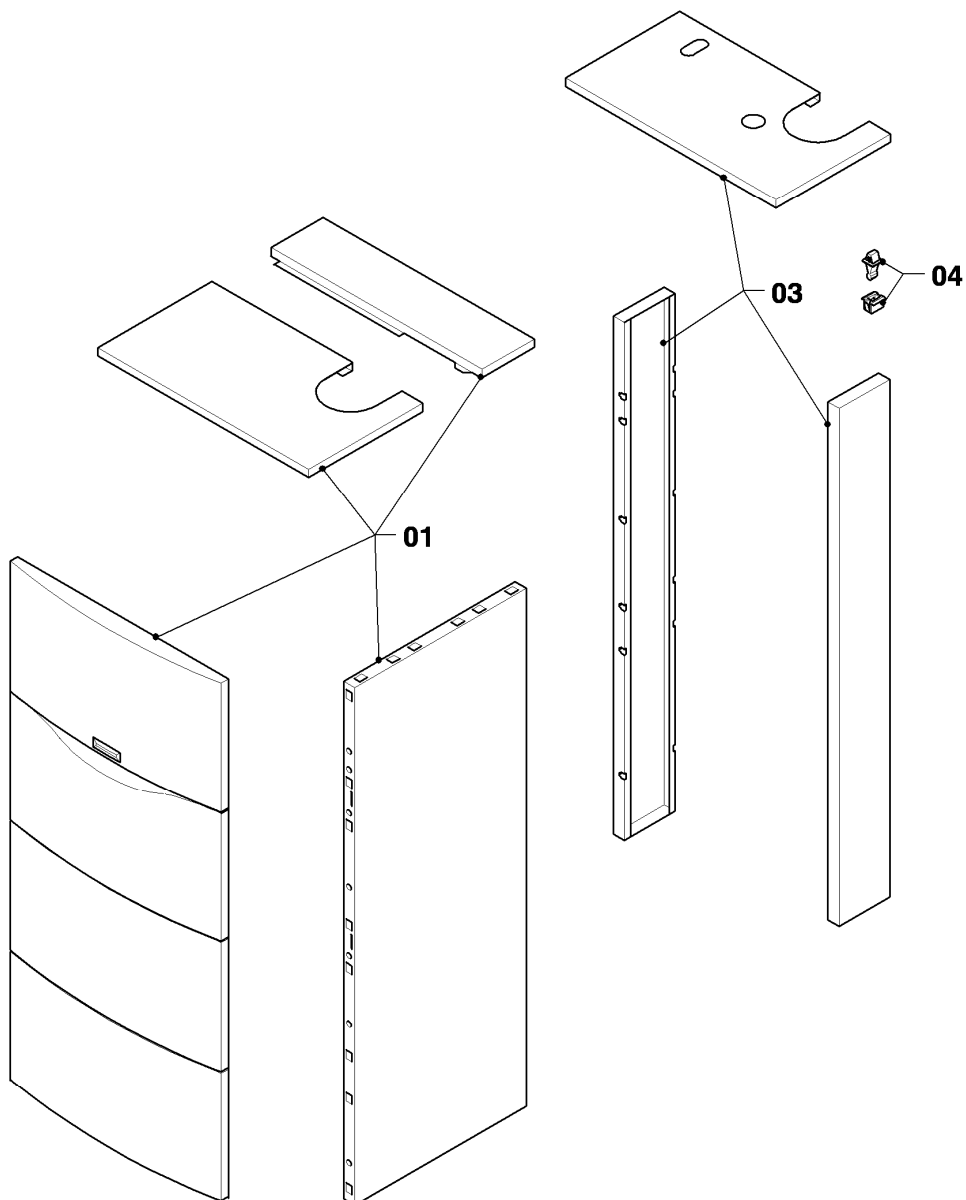
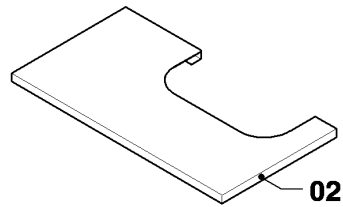
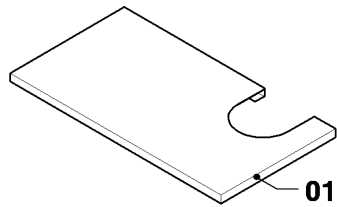
Pos.	Teilenummer	Beschreibung	Hinweis, Bemerkung
00	219630	Klemmfeder (Schaltkasten)	nicht dargestellt
01	209743	Deckel (Kammer, vorne)	
02	088740	Verschluss, Set a 2 St.	alte Ausführung
02	0020029605	Klammer UDK (10 St.)	neue Ausführung
03	981232	Dichtung (Zellgummi)	
04	180932	Adapter (60/100)	
05	147392	Kappe (5 St.)	
06	500046	Blechschraube	
07	981233	Dichtung, Lippendichtring EPDM (DN 60)	
08	980765	Dichtung (rot, groß)	

-> zum Ersatzteilkauf bei www.loebbeshop.de <-

Gas-Kompaktgerät VSC ecoCOMPACT

VSC 196-C 150

07c - Verkleidung (Designblenden)



03 - 07 - 085

-> zum Ersatzteilkauf bei www.loebbeshop.de <-

Gas-Kompaktgerät VSC ecoCOMPACT

VSC 196-C 150

07c - Verkleidung (Designblenden)

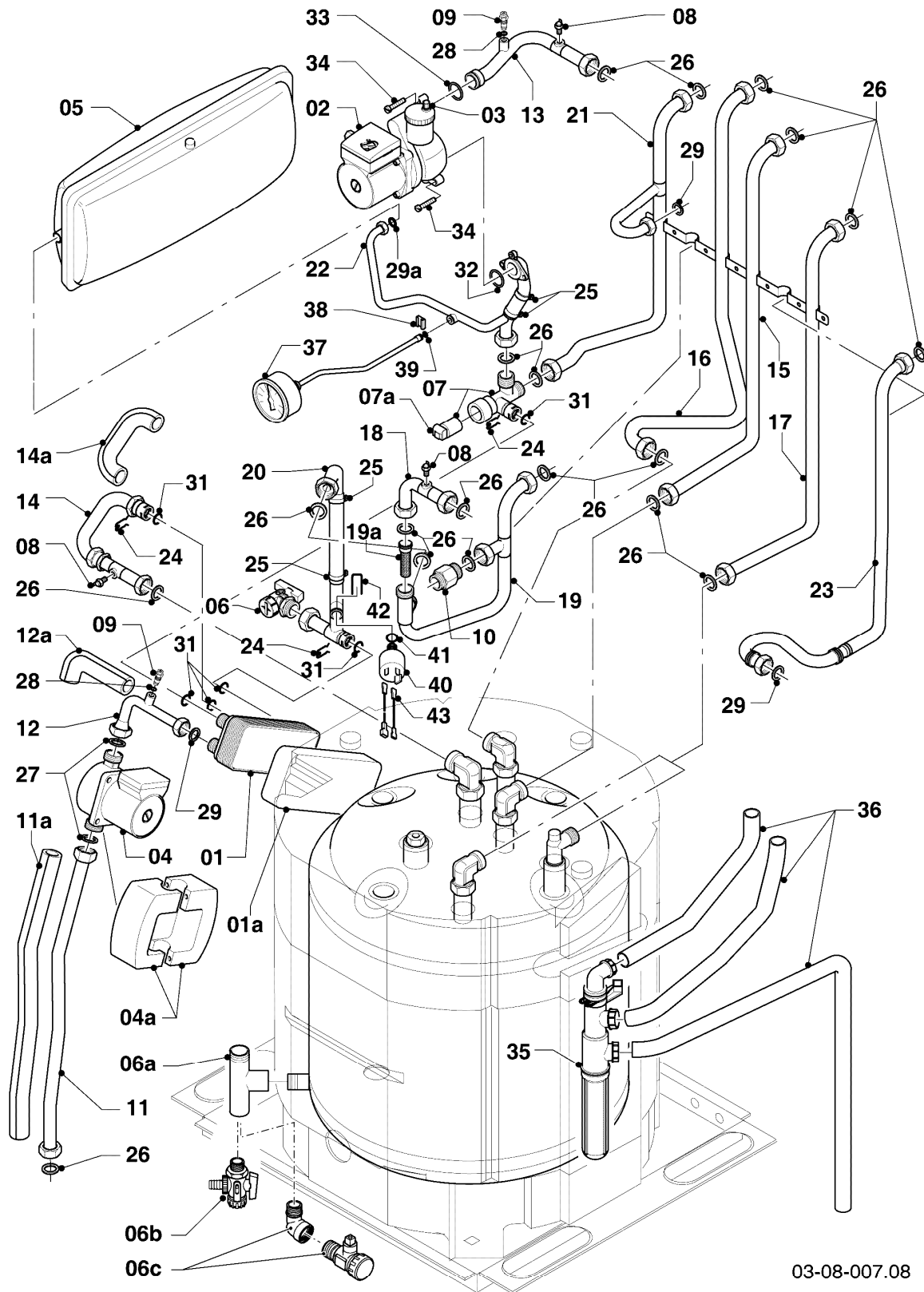
Pos.	Teilenummer	Beschreibung	Hinweis, Bemerkung
01	-	-	siehe Baugruppe 07a
02	0020058904	Abdeckung, oben vorne	ehemaliges Zubehör 302695, mit Pos. 04
03	0020062929	Abdeckung (Set)	ehemaliges Zubehör 302692, mit Pos. 04
04	091629	Befestigungssatz (10xBolzen/Buchsen)	

-> zum Ersatzteilkauf bei www.loebbeshop.de <-

Gas-Kompaktgerät VSC ecoCOMPACT

VSC 196-C 150

08 - Hydraulik



03-08-007.08

-> zum Ersatzteilkauf bei www.loebbeshop.de <-

Gas-Kompaktgerät VSC ecoCOMPACT

VSC 196-C 150

08 - Hydraulik

Pos.	Teilenummer	Beschreibung	Hinweis, Bemerkung
00	288412	Kabelbinder (2,5 x 98 mm)	zur Sicherung von Rohr-Halteklammern (nicht dargestellt)
01	065111	Wärmetauscher BW (12 Platten)	mit Pos. 24, 29, 31
01	0020023153	Wärmetauscher BW (20 Platten)	mit Pos. 24, 29, 31
01a	-	-	Position entfällt für diese Geräte
02	160954	Pumpe (Heizung)	mit Pos. 03, 32-34
03	061707	Schnellentlüfter	
04	160953	Pumpe (Ladepumpe)	mit Pos. 27
04a	-	-	Position entfällt für diese Geräte
05	181051	Ausdehnungsgefäß 10 ltr.	
06	082244	Entleerungsventil (K.F.E.-Hahn)	
06a	129257	T-Stück (K.F.E.-Hahn/Speicher)	
06b	-	-	bitte Pos. 06c bestellen
06c	193504	Entleerung (Hahn)	
07	252457	Vorrangumschaltventil	mit Pos. 07a
07a	140429	Stellantrieb für VU-Ventil	
08	252805	Fühler (NTC)	
08	733171	Flachstecker	nicht dargestellt
09	140015	Entlüftungsschraube	
10	150238	Überströmventil	
11	094044	Rohr (Speicherladepumpe)	mit Pos. 26, 27
11a	-	-	Position entfällt für diese Geräte
12	094045	Rohr (Ladepumpe/SWT)	mit Pos. 09, 27-29
12a	-	-	Position entfällt für diese Geräte
13	083538	Rohr, K-W (Unterdruckkammer)	mit Pos. 08, 09, 26, 28, 33
14	083998	Rohr, W-W (Wellflex SWT)	mit Pos. 08, 24, 26, 31
14a	-	-	Position entfällt für diese Geräte
15	083537	Rohr (Kaltwasserzul. Speicher)	mit Pos. 26
16	083997	Rohr (WW-Ausgang Speicher)	mit Pos. 26
17	094037	Rohr(Zirkulation Speicher)	mit Pos. 26
18	094038	Rohr (PWT - Rohr SWT)	mit Pos. 08, 26
19	094039	Rohr	mit Pos. 26
19a	074517	Sieb	
20	0020017101	Rohr (K.F.E.-Hahn - SWT)	mit Pos. 24-26, 31, 40-43

-> zum Ersatzteilkauf bei www.loebbeshop.de <-

Gas-Kompaktgerät VSC ecoCOMPACT

VSC 196-C 150

08 - Hydraulik

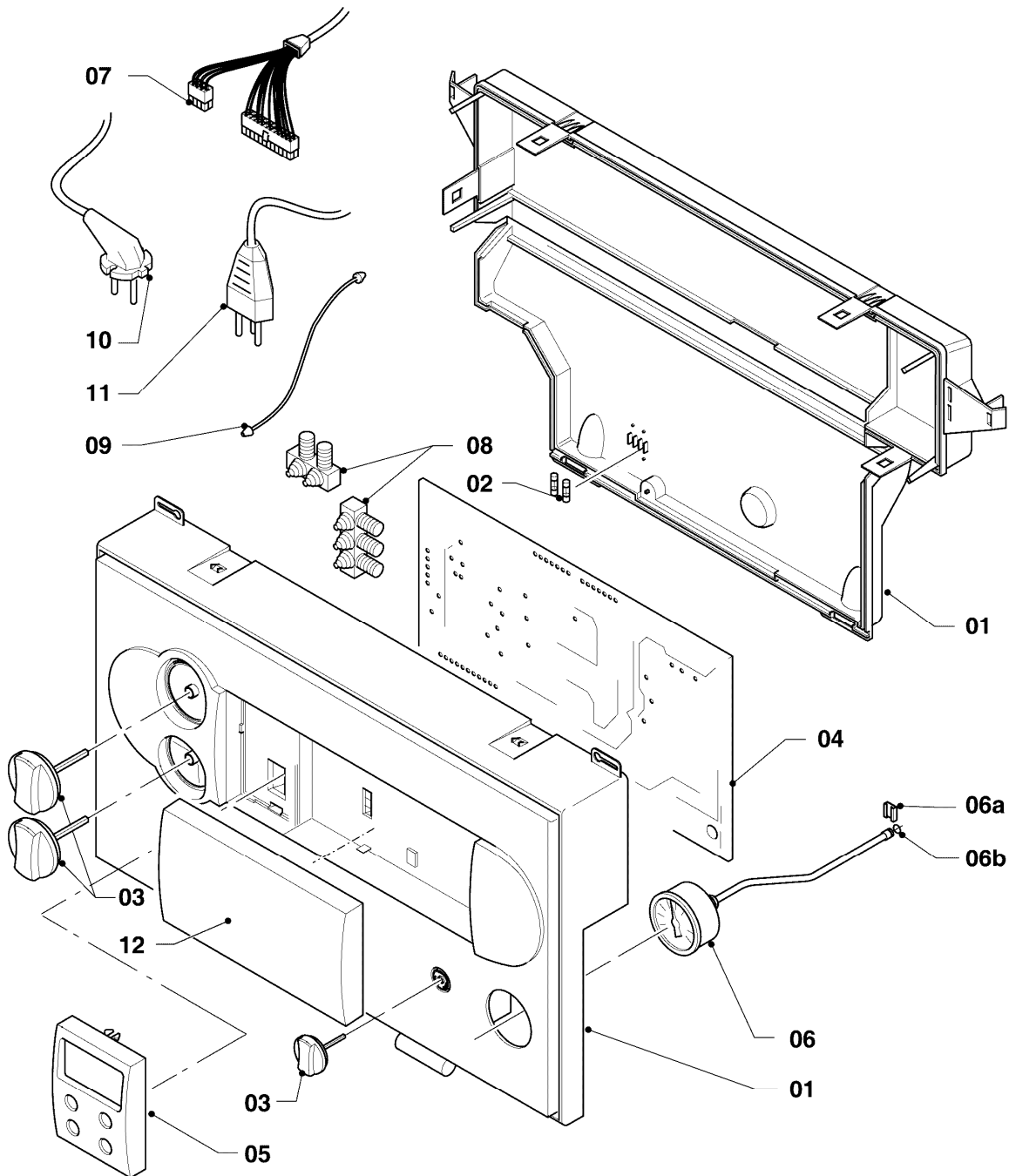
Pos.	Teilenummer	Beschreibung	Hinweis, Bemerkung
21	094041	Rohr (HR/Abzweig Überströmv.)	mit Pos. 26, 29
22	094042	Rohr (VUV-Pumpe bzw. ADG)	mit Pos. 26, 29, 32
23	123481	Gasrohr	mit Pos. 26, 29
24	219622	Klemmfeder (10 St.)	
25	0020052092	Schelle, Set a 2 St.	
26	981140	Rechteckdichtring 3/4 (10 St.)	
27	981254	Rechteckdichtring (10 St.)	
28	981166	O-Ring (10 St.)	
29	981142	Rechteckdichtring (10 St.)	
29a	981149	Rechteckdichtring (10 St.)	
31	981163	O-Ring (10 St.)	
32	981234	O-Ring (10 St.)	
33	981151	O-Ring (10 St.)	
34	118951	Flachkopfschraube (M 6x28,5)	
35	0020038571	Siphon	
36	095624	Schlauch (Kondensatleitung)	
37	101279	Manometer (Schaltkasten)	
38	0020107709	Halter	
39	981155	O-Ring (10 St.)	
40	712087	Drucksensor	mit Pos. 41
41	981154	O-Ring (10 St.)	
42	0020107694	Klammer (5 St.)	
43	0020017100	Kabel (Drucksensor)	

-> zum Ersatzteilkauf bei www.loebbeshop.de <-

Gas-Kompaktgerät VSC ecoCOMPACT

VSC 196-C 150

12 - Schaltkasten



02-12-038.02

-> zum Ersatzteilkauf bei www.loebbeshop.de <-

Gas-Kompaktgerät VSC ecoCOMPACT

VSC 196-C 150

12 - Schaltkasten

Pos.	Teilenummer	Beschreibung	Hinweis, Bemerkung
00	253552	Fühler (Temperaturfühler)	Darstellung siehe Baugruppe 06b Warmwasserspeicher
00	253815	Steckverbinder-Set (System ProE)	Set besteht aus weiß (3-polig), violett (3-polig), türkis (3-polig) und blau (2-polig), nicht dargestellt
00	733734	Steckverbinder (Rast 5, 3-polig)	3-polig grau (nicht dargestellt)
00	733737	Steckverbinder (Rast 5, 3-polig)	3-polig grün (nicht dargestellt)
00	252629	Steckverbinder (Rast 5, 6-polig)	6-polig natur (nicht dargestellt)
01	295248	Gehäuse	mit Pos. 02, 03
02	251957	Sicherung T4H (10 St.)	
03	114288	Knopf grau, Set a 3 St.	
04	130826	Leiterplatte	mit Pos. 02
05	130822	Leiterplatte Display (grau)	
06	101279	Manometer (Schaltkasten)	
06a	0020107709	Halter	
06b	981155	O-Ring (10 St.)	
07	256144	Kabelbaum (Gerät, Gasventil etc.)	VSC 196-C 150
08	078533	Zugentlaster, Set	
09	078534	Fangband (2 St.)	
10	-	-	Position entfällt für diese Geräte
11	-	-	Position entfällt für diese Geräte
12	0020130491	Abdeckung Reglerschacht, grau	

-> zum Ersatzteilkauf bei www.loebbeshop.de <-