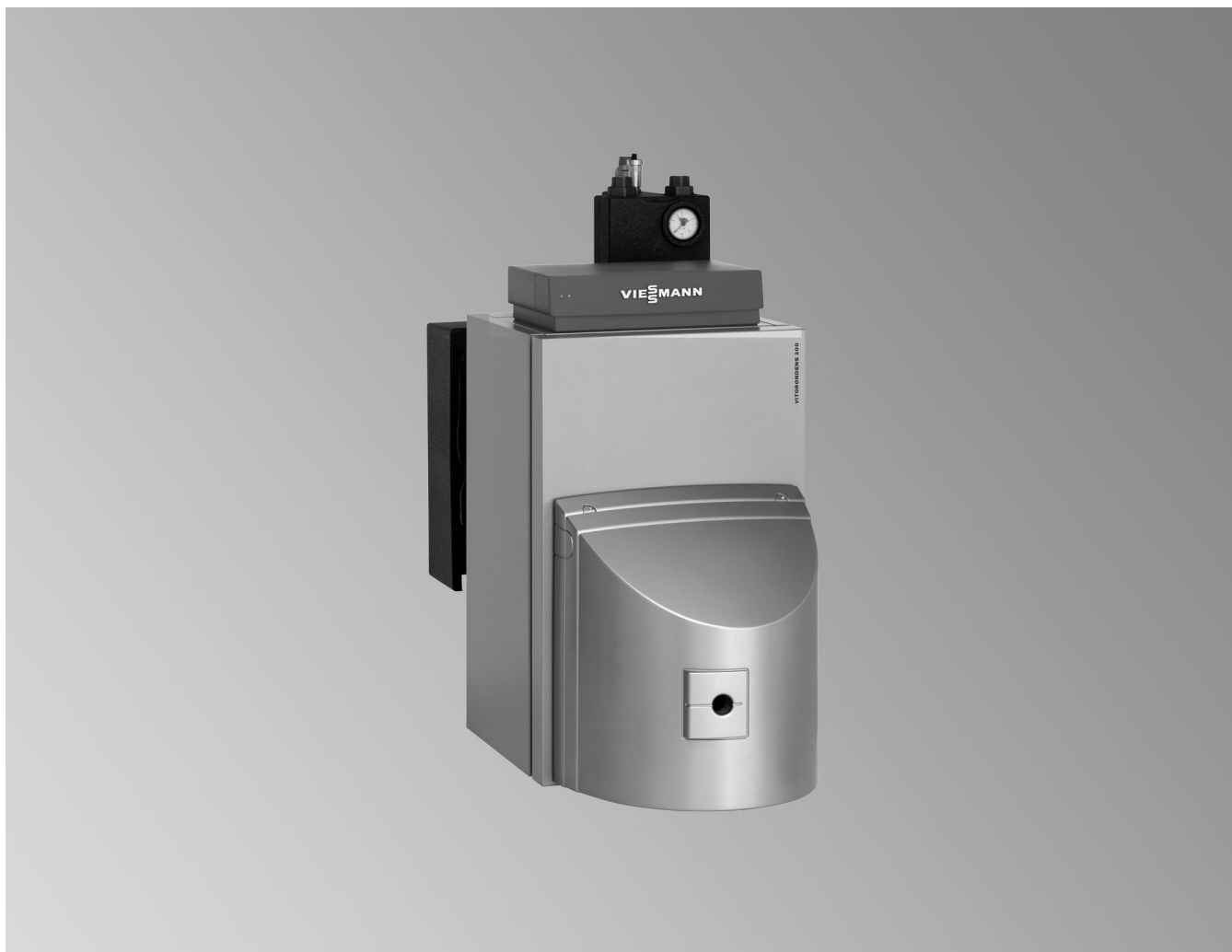


Datenblatt

Best.-Nr. und Preise: siehe Preisliste



VITORONDENS 200-T Typ BR2A

20,2 bis 53,7 kW

Öl-Brennwert-Gussheizkessel

Mit Vitoflame 300 Öl-Blaubrenner (20,2 bis 53,7 kW).

VITORONDENS 200-T Typ J2RA

67,6 bis 107,3 kW

Öl-Brennwert-Gussheizkessel

Mit Vitoflame 300 Öl-Blaubrenner (67,6 bis 107,3 kW).

Brennwertkessel und Brenner sind für den raumluftabhängigen und raumluftunabhängigen Betrieb geeignet.

Betrieb mit folgenden Heizölsorten möglich:

Heizöl DIN 51603-1 EL Standard

Heizöl DIN 51603-1 EL **schwefelarm**

Heizöl DIN SPEC 51603-6 EL A Bio 20: Heizöl EL **schwefelarm**

mit Zumischungen bis zu **20 %** Biokomponenten

(FAME)

paraffinisches Heizöl nach DIN TS 51603-8 (z.B. HVO,

PTL...)

5811550 DE 4/2023

Vitorondens 200-T

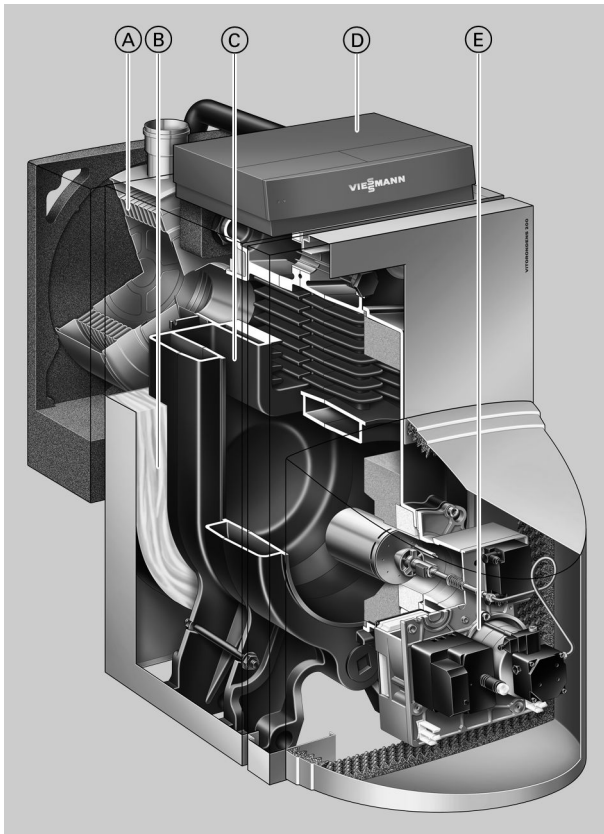
Der Vitorondens 200-T ist ein moderner Öl-Brennwert-Gussheizkessel zu einem attraktiven Preis.

Die aus Guss-Segmenten zusammengesetzte Eutectoplex-Heizfläche steht für hohe Betriebssicherheit. Spannungsrisse sind praktisch ausgeschlossen, da für einen gleichmäßigen Wärmefluss gesorgt ist. Die weiten Wasserwände verhindern Ablagerungen, auch Siedegeräusche können nicht mehr entstehen.

Die Einzelsegmente werden dank elastischer Dichtung dauerhaft heizgasseitig abgedichtet. Die waagerechte Anordnung der Heizgaszüge erlaubt zudem eine vollständige und einfache Reinigung.

Der nachgeschaltete, korrosionsbeständige Inox-Radial-Wärmetauscher aus Edelstahl Rostfrei sorgt für einen effizienten Wärmegewinn durch ablagerungsfreie Kondensation der Abgase.

Der 1-stufige Unit-Öl-Blaubrenner steht für eine besonders schadstoffarme, umweltschonende und effiziente Verbrennung.



- Ⓐ Inox-Radial-Wärmetauscher
- Ⓑ Hochwirksame Wärmedämmung
- Ⓒ Eutectoplex-Heizfläche aus homogenem Spezial-Grauguss
- Ⓓ Digitale Kesselkreisregelung Vitotronic
- Ⓔ Unit-Ölbrenner Vitoflame 300

- Jahreszeitbedingte Raumheizungsenergie-Effizienz bis 94 % (H_s) (Label A).
- Hohe Betriebssicherheit und lange Nutzungsdauer durch Eutectoplex-Heizfläche.
- Guss-Segmente mit elastischer Dichtung zur dauerhaften heizgasseitigen Abdichtung.
- Korrosionsbeständiger Inox-Radial-Wärmetauscher aus Edelstahl.
- Jetflow-System für optimale Heizwasserverteilung.
- Einfach zu bedienende Vitotronic Regelung mit Klartext- und Grafikanzeige.
- Alle handelsüblichen Heizöle EL verwendbar. Auch für Heizöl DIN SPEC 51603-6-EL A Bio 20: Heizöl EL schwefelarm mit Zumischungen bis 20 % Biokomponenten (FAME) und paraffinische Heizöle (HVO, PTL,...) nach DIN TS 51603-8 bis 100 %.

- Leiser Betrieb durch extern montierbaren Schalldämpfer.
- Einfache und kostengünstige Wartung durch waagerechte Anordnung der Heizgaszüge.
- Internetfähig durch Vitoconnect (Zubehör) für Bedienung und Service über Viessmann Apps.



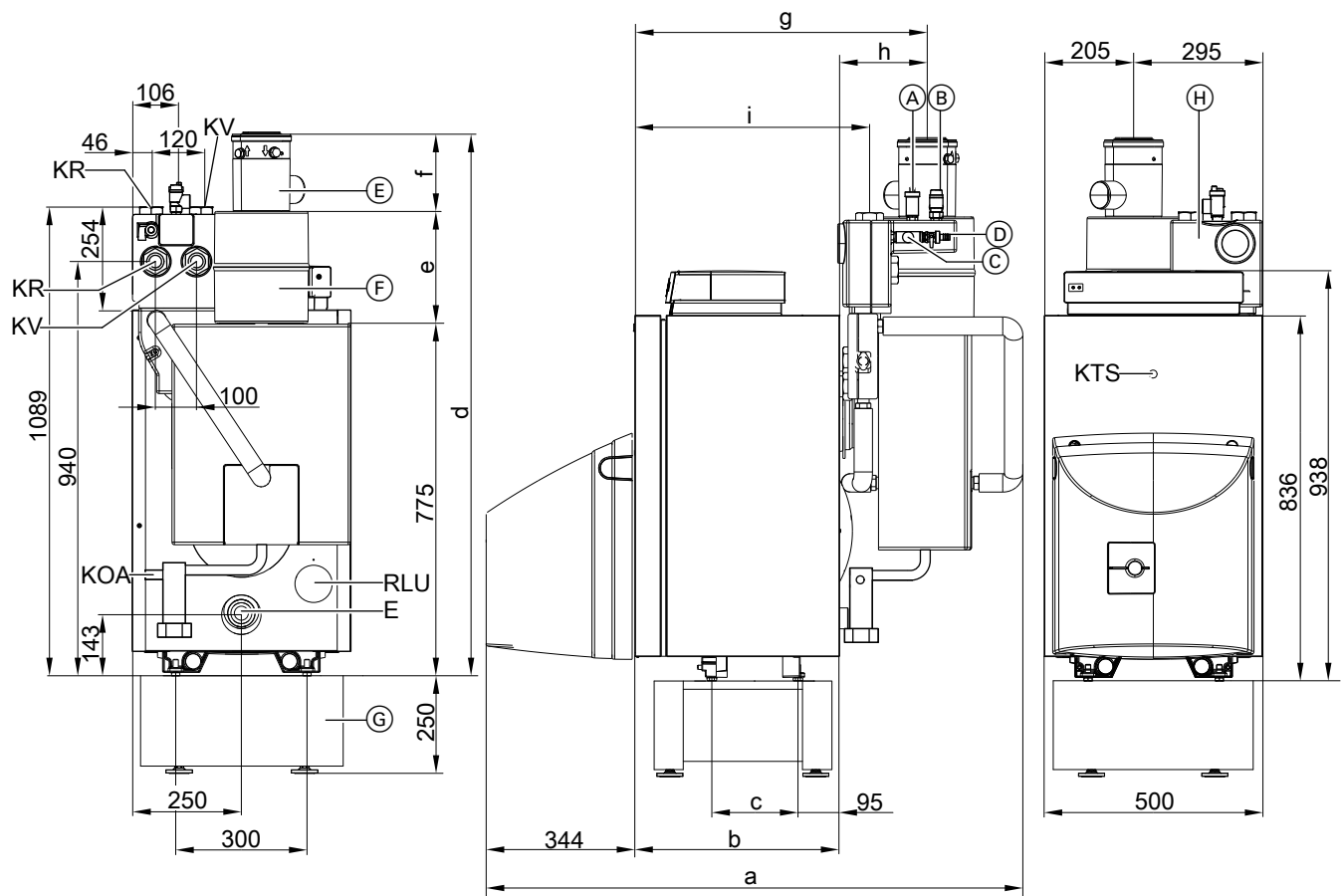
Technische Angaben Typ BR2A, 20,2 bis 53,7 kW

Nenn-Wärmeleistung								
$T_v/T_R = 50/30\text{ °C}$	kW	20,2	24,6	28,6	35,4	42,8	53,7	
$T_v/T_R = 80/60\text{ °C}$	kW	18,8	22,9	27	33	40	50	
Nenn-Wärmebelastung	kW	19,6	23,9	28,1	34,4	41,6	52,1	
Produkt-ID-Nummer		CE-2456CL102.3						
Einbringmaße (mit Wärmedämmung)								
Länge	mm	515	515	650	650	810	810	
Breite	mm	500	500	500	500	500	500	
Höhe	mm	940	940	940	940	940	940	
Gesamtabmessungen								
Gesamtlänge (einschl. Wärmetauscher und Wärmedämmung)	mm	1226	1226	1362	1362	1662	1662	
Gesamtbreite	mm	500	500	500	500	500	500	
Gesamthöhe	mm	940	940	940	940	940	940	
Höhe Untergestell	mm	250	250	250	250	250	250	
Höhe untergestellter Speicher-Wassererwärmer								
– Inhalt 130 bis 200 l	mm	654	654	654	654	654	654	
– Inhalt 350 l	mm	–	–	786	786	786	786	
Gewicht Kesselkörper	kg	89	89	120	120	152	152	
Gesamtgewicht Heizkessel mit Wärmedämmung, Wärmetauscher, Brenner und Kesselkreisregelung	kg	147	147	184	184	224	224	
Inhalt Heizkessel	Liter	27	27	35	35	44	44	
Inhalt Kesselwasser	Liter	32	32	40	40	52	52	
Zul. Betriebsdruck	bar	3	3	3	3	3	3	
	MPa	0,3	0,3	0,3	0,3	0,3	0,3	
Anschlüsse Heizkessel								
Kesselvorlauf und -rücklauf	G	1½	1½	1½	1½	1½	1½	
Sicherheitsanschluss (Sicherheitsventil am Kleinverteiler)	G	1½	1½	1½	1½	1½	1½	
Entleerung	G	1½	1½	1½	1½	1½	1½	
Kondenswasserablauf	∅ mm	20	20	20	20	20	20	
Abgaskennwerte ^{*1}								
Temperatur bei								
– 30 °C Rücklauftemperatur	°C	32	34	37	39	36	40	
– 60 °C Rücklauftemperatur	°C	62	63	65	67	64	67	
Massenstrom bei Heizöl EL	kg/h	31	38	46	56	68	85	
Norm-Nutzungsgrad bei Heizsystemtemp. 50/30 °C	%	97 (H _s)						
Maximale Kondenswassermenge nach DWA-A 251	l/h	1,9	2,3	2,7	3,4	4,1	5,1	
Abgasanschluss	∅ mm	80	80	80	80	110	110	
Zuluftanschluss	∅ mm	80	80	80	80	80	80	
Gasinhalt Heizkessel	Liter	27	27	39	39	51	51	
Verfügbare Förderdruck ^{*2}	Pa	100	100	100	100	100	100	
	mbar	1,0	1,0	1,0	1,0	1,0	1,0	
Schall-Leistungspegel (nach EN ISO 9614-2)								
– bei raumluftunabhängigem Betrieb	dB(A)	60						
– bei raumluftabhängigem Betrieb	dB(A)	63						
Energieeffizienzklasse		A	A	A	A	A	A	

^{*1} Rechenwerte zur Auslegung der Abgasanlage nach EN 13384 bezogen auf 13 % CO₂ bei Heizöl EL.
Abgastemperaturen als mittlere Bruttowerte nach EN 304 bei 20 °C Verbrennungslufttemperatur.

^{*2} Bei der Schornsteindimensionierung beachten.

Technische Angaben Typ BR2A, 20,2 bis 53,7 kW (Fortsetzung)



- | | |
|---|--|
| (A) Entlüfter | (H) Kleinverteiler (Zubehör) |
| (B) Sicherheitsventil | E Entleerung |
| (C) Anschluss Membran-Druckausdehnungsgefäß | KTS Kesseltemperatursensor |
| (D) Füllhahn | KV Kesselvorlauf |
| (E) Kesselanschluss-Stück | KR Kesselrücklauf |
| (F) Schalldämpfer | RLU Zuluftanschluss für raumluftunabhängigen Betrieb |
| (G) Untergestell | KOA Kondenswasserablauf |

Hinweis

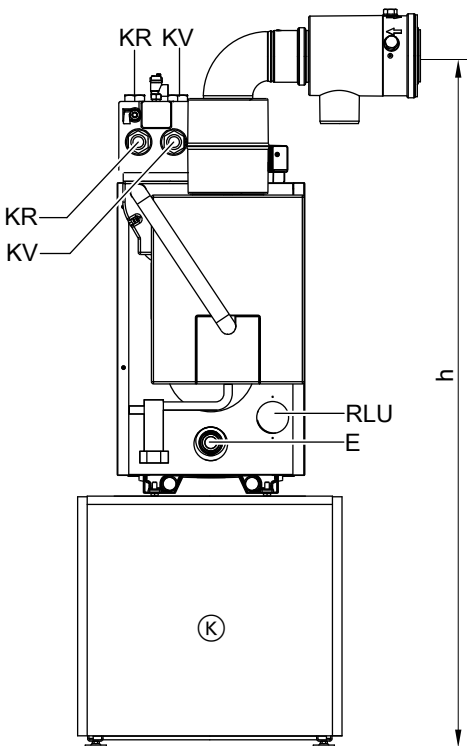
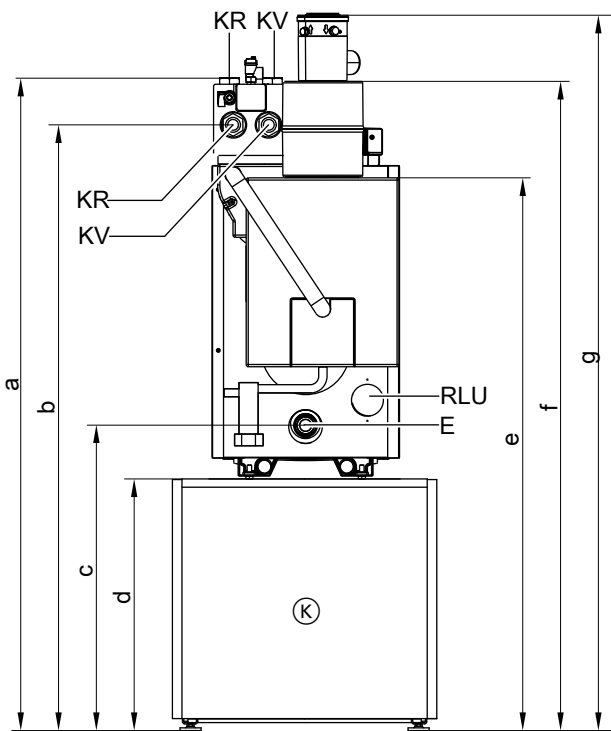
Minimale Gesamthöhe mit Untergestell bei Verwendung eines AZ-Bogens (87°) bis Mitte Bogen mit

- Systemgröße \varnothing 80 mm: 1545 mm
- Systemgröße \varnothing 100 mm (42,8 und 53,7 kW): 1777 mm

Maßtabelle

Nenn-Wärmeleistung	kW	20,2	24,6	28,6	35,4	42,8	53,7
a	mm	1226	1226	1362	1362	1663	1663
b	mm	469	469	606	606	778	778
c	mm	200	200	334	334	468	468
d	mm	1210	1210	1210	1210	1410	1410
e	mm	255	255	255	255	357	357
f	mm	176	176	176	176	278	278
g	mm	677	677	814	814	1048	1048
h	mm	165	165	165	165	216	216
i	mm	540	540	677	677	849	849

Technische Angaben Typ BR2A, 20,2 bis 53,7 kW (Fortsetzung)



- Ⓚ Vitocell 100-H oder 300-H
(Technische Angaben siehe Kapitel „Speicher-Wassererwärmer“)
- E Entleerung und Membran-Druckausdehnungsgefäß

- KR Kesselrücklauf
- KV Kesselvorlauf
- RLU Zuluftanschluss für raumluftunabhängigen Betrieb

Technische Angaben Typ BR2A, 20,2 bis 53,7 kW (Fortsetzung)

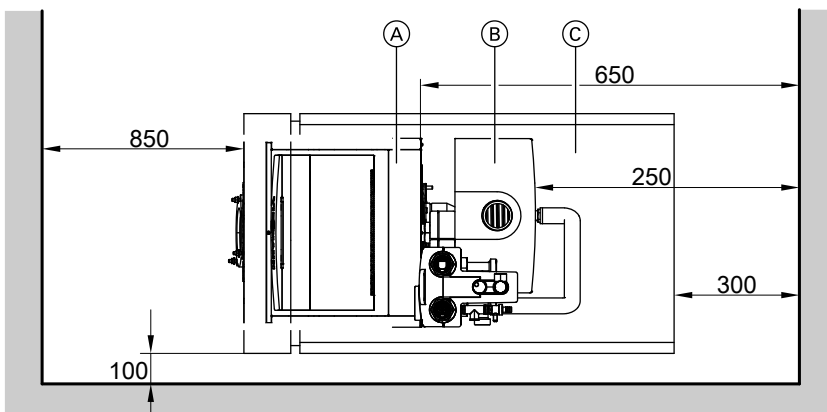
Maßtabelle

Nenn-Wärmeleistung	kW	20,2	24,6	28,6 und 35,4	42,8 und 53,7
Mit untergestelltem Speicher-Wassererwärmer	Liter	130 bis 200	130 bis 200	130 bis 200	350
a	mm	1720	1720	1720	1852
b	mm	1589	1589	1589	1721
c	mm	792	792	792	924
d	mm	654	654	654	786
e	mm	1424	1424	1424	1556
f	mm	1680	1680	1680	1812
g	mm	1857	1857	1857	1989
g (bei Verwendung eines AZ-Bogens 87° bis Mitte Bogen)	mm	1952	1952	1952	2084
h (mit waagerechtem Abgasanschluss)	mm	1772	1772	1772	1904

Hinweis für Vitorondens 200-T bis 35,4 kW bei Verwendung eines untergestellten Speicher-Wassererwärmers:

Zur Reduzierung der Bauhöhe kann der Heizkessel mit Zubehör für waagerechten raumluftunabhängigen Betrieb bestellt werden (bestehend aus einem Abgasrohrbogen 87° und einem passenden Kesselanschluss-Stück).

Mindestabstände



- (A) Heizkessel
- (B) Wärmetauscher
- (C) Speicher-Wassererwärmer

Technische Angaben Typ J2RA, 67,6 bis 107,3 kW

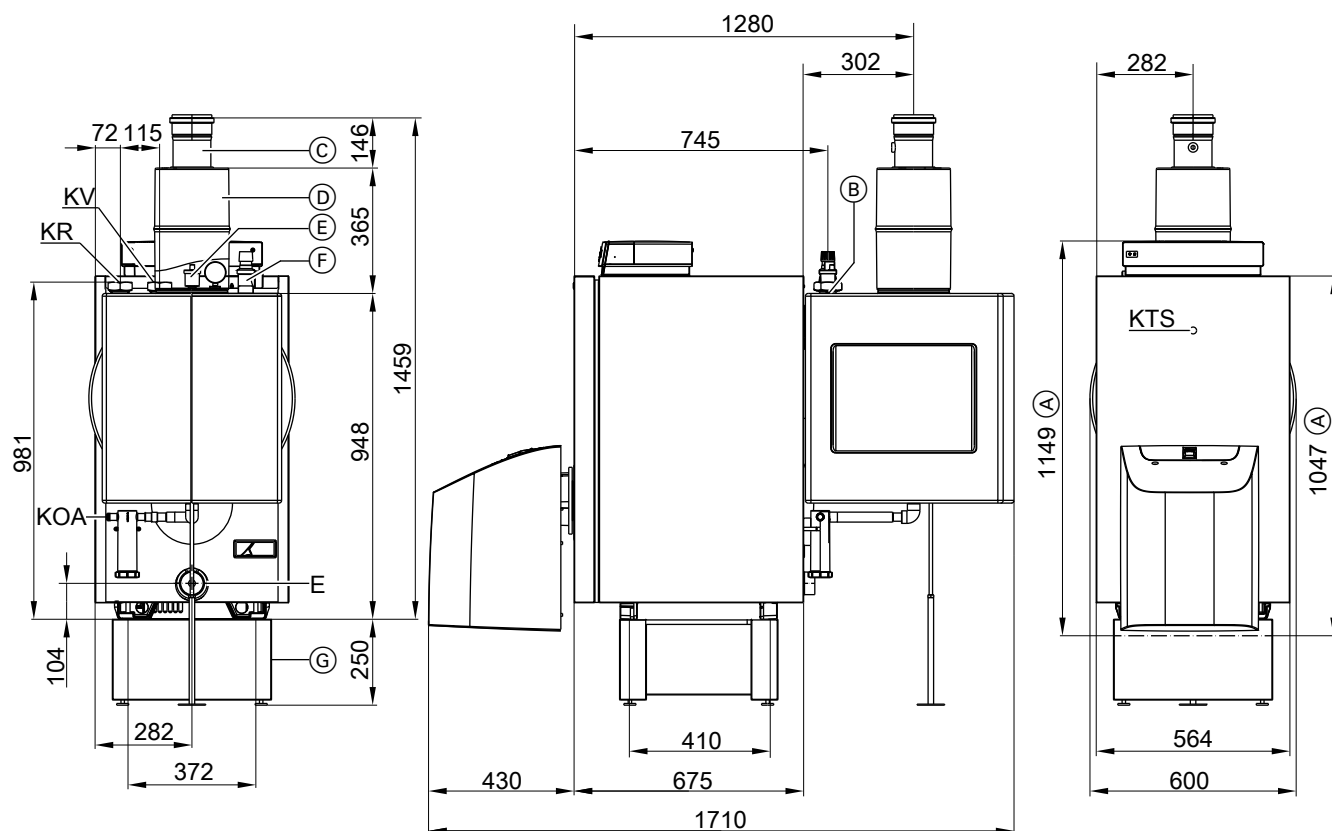
Nenn-Wärmeleistung				
$T_V/T_R = 50/30\text{ °C}$	kW	67,6	85,8	107,3
$T_V/T_R = 80/60\text{ °C}$	kW	63	80	100
Nenn-Wärmebelastung	kW	65,6	83,3	104,2
Produkt-ID-Nummer		CE-2456CL102.3		
Einbringmaße				
Länge	mm	710	710	710
Breite	mm	480	480	480
Höhe	mm	950	950	950
Gesamtabmessungen				
Gesamtlänge (einschl. Wärmetauscher und Wärmedämmung)	mm	1710	1710	1710
Gesamtbreite	mm	600	600	600
Gesamthöhe	mm	1149	1149	1149
Höhe Untergestell	mm	250	250	250
Gewicht Kesselkörper	kg	237	237	237
Gewicht Brenner	kg	21	21	21
Gesamtgewicht	kg	348	348	348
Heizkessel mit Wärmedämmung, Wärmetauscher, Brenner und Kesselkreisregelung				
Inhalt Heizkessel	l	63	63	63
Inhalt Kesselwasser	l	76	76	76
Zul. Betriebsdruck	bar	3	3	3
	MPa	0,3	0,3	0,3
Anschlüsse Heizkessel				
Kesselvorlauf und -rücklauf	G	2	2	2
Sicherheitsanschluss (Sicherheitsventil am Kleinverteiler)	G	1½	1½	1½
Entleerung	G	1½	1½	1½
Kondenswasserablauf	∅ mm	20	20	20
Saug- und Rücklaufleitung der mitgelieferten Ölschläuche	R	¾	¾	¾
Öldurchsatz	kg/h	5,5	7,0	8,8
	l/h	6,5	8,2	10,3
Elektrische Leistungsaufnahme				
– 100 % der Nenn-Wärmeleistung	W	552	562	577
– 30 % der Nenn-Wärmeleistung	W	232	245	265
– Gerät im Standby	W	4	4	4
Abgaskennwerte ^{*3}				
Temperatur bei				
– 30 °C Rücklauftemperatur	°C	38	38	38
– 60 °C Rücklauftemperatur	°C	59	58	61
Massenstrom bei Heizöl EL	kg/h	107	136	170
Maximale Kondenswassermenge nach DWA-A 251	l/h	6,4	8,2	10,2
Abgasanschluss	∅ mm	110	110	110
Gasinhalt Heizkessel	l	82	82	82
Verfügbarer Förderdruck ^{*4}	Pa	100	100	100
	mbar	1,0	1,0	1,0
Schall-Leistungspegel (nach EN ISO 9614-2)	dB(A)	70	72	80
Energieeffizienzklasse		A	A	A

Hinweis

Vitorondens 200-T, Typ J2RA sollte bei Aufstellung in der Nähe von schallempfindlichen Räumen mit Schallschutzmaßnahmen versehen werden. Dazu ist ein Schallschutz-Set für raumluftabhängigen Betrieb (Zubehör) einsetzbar, das die Schallemissionen um etwa 6 dB(A) reduziert.

^{*3} Rechenwerte zur Auslegung der Abgasanlage nach EN 13384 bezogen auf 13 % CO₂ bei Heizöl EL.
Abgastemperaturen als mittlere Bruttowerte nach EN 304 bei 20 °C Verbrennungslufttemperatur.

^{*4} Bei der Schornsteindimensionierung beachten.

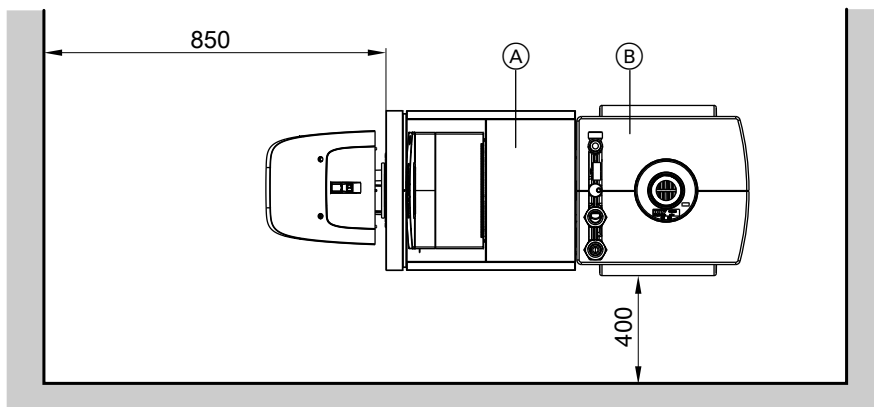


- | | |
|--|----------------------------|
| Ⓐ Maß mit Stellfüßen (bei Aufstellung ohne Untergestell) | Ⓔ Untergestell |
| Ⓑ KV/KR-Verteiler mit integriertem Kleinverteiler | E Entleerung |
| Ⓒ Kesselanschluss-Stück | KTS Kesseltemperatursensor |
| Ⓓ Schalldämpfer | KV Kesselvorlauf |
| Ⓔ Entlüfter | KR Kesselrücklauf |
| Ⓕ Sicherheitsventil | KOA Kondenswasserablauf |

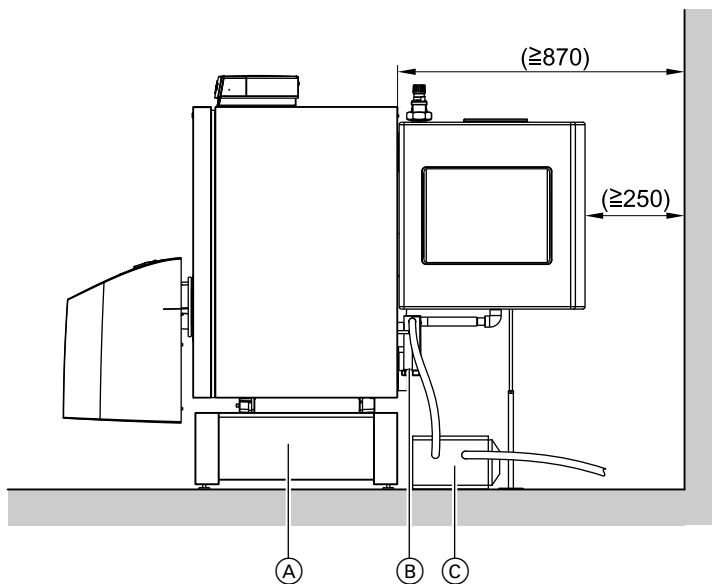
Hinweis

Aufgrund der Bauart überragt die Schalldämmhaube des Brenners die Front des Kessels. Wir empfehlen, beim Vitorondens 67,6 bis 107 kW ein Kesseluntergestell mitzubestellen. Falls kein Kesseluntergestell mitbestellt wird, muss die Aufstellung auf einen entsprechenden Sockel erfolgen.

Mindestabstände



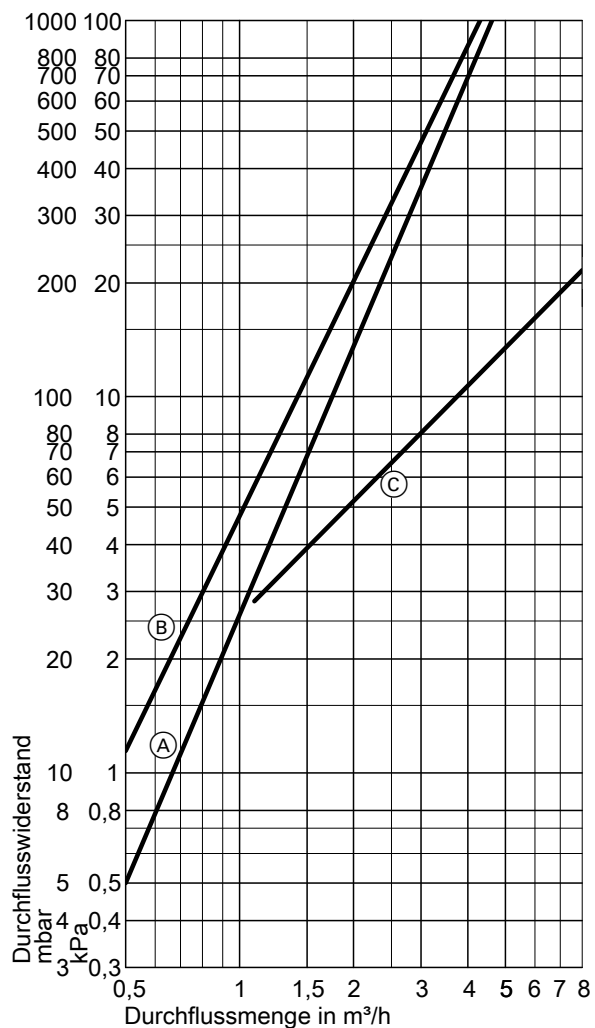
- Ⓐ Heizkessel
- Ⓑ Wärmetauscher



- Ⓐ Untergestell (Zubehör)
- Ⓑ Siphon
- Ⓒ Neutralisationsanlage (Zubehör)

Technische Angaben

Heizwasserseitiger Durchflusswiderstand



- Ⓐ bei 20,2 bis 35,4 kW
- Ⓑ bei 42,8 und 53,7 kW
- Ⓒ bei 63,7 bis 107,3 kW

Der Vitorondens 200-T ist nur für Pumpenwarmwasser-Heizungen geeignet.

Technische Änderungen vorbehalten!

Viessmann Ges.m.b.H.
A-4641 Steinhaus bei Wels
Telefon: 07242 62381-110
Telefax: 07242 62381-440
www.viessmann.at

Viessmann Climate Solutions SE
35108 Allendorf
Telefon: 06452 70-0
Telefax: 06452 70-2780
www.viessmann.de