

# KNX-Gateway VITOGATE 200

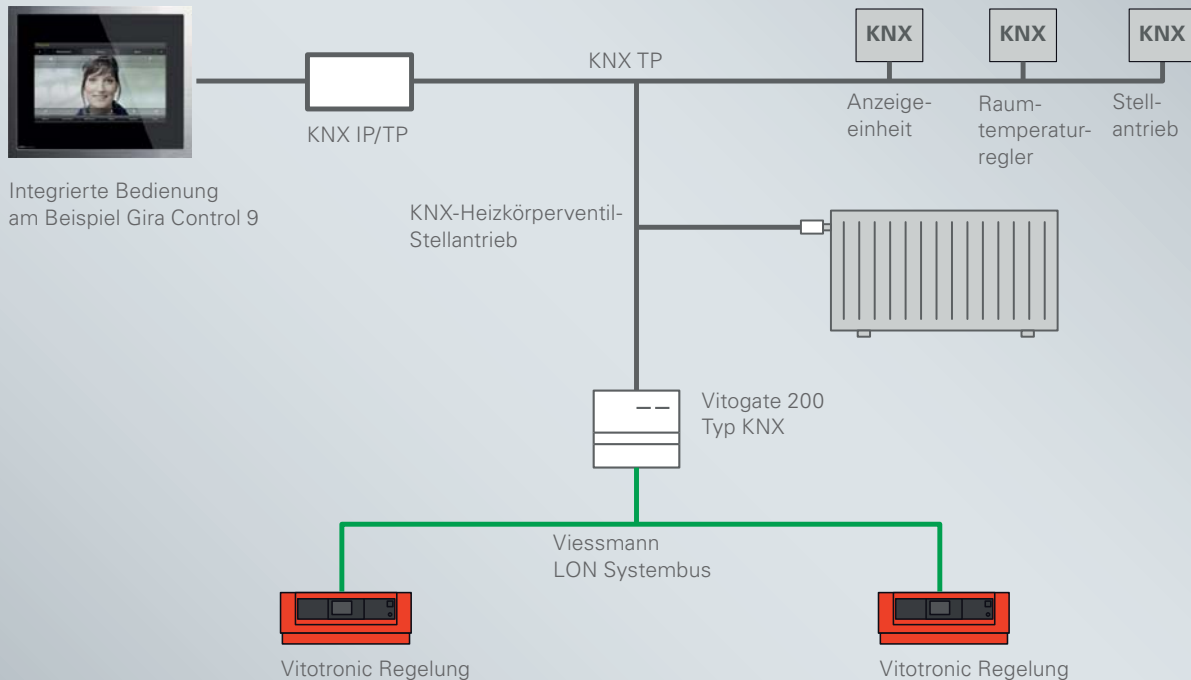
**VIESSMANN**



**KNX**

# Vitogate 200 (Typ KNX)

## Systemübersicht zur Integration von Heizungsanlagen in Smart Home und Home Automationssysteme



Integration von Heizungsanlagen in Smart Home und Home Automationssysteme per KNX-Standard

## Nahtlose Integration der Heizungsanlage

### Komfortable Bedienung der Heizung per Fingertipp

Die über Vitogate 200 (Typ KNX) angeschlossene Heizung lässt sich wie andere Geräte im Haus visualisieren und bedienen.



### Betriebszustand auf einen Blick

Auf einen Blick ist der aktuelle Betriebsmodus der Heizungsanlage erkennbar. Zudem ist die Darstellung von Funktionserweiterungen, beispielsweise der thermischen Solaranlage, möglich.



### Anzeige des Solarertrags über längere Zeiträume

Die Datenschnittstelle ermöglicht die Dokumentation von Energieflüssen über längere Zeiträume, hier die Darstellung des Solarertrags während eines Jahres.



Hotline und Produktsupport unter  
[www.vitogate.info](http://www.vitogate.info)



# Nahtlose Einbindung von Heizungsanlagen in Smart Home und Home Automationssysteme

Der KNX BUS ist ein weit verbreiteter und offener Kommunikationsstandard für die Hausautomation. Er wurde aus dem EIB-Standard entwickelt. Über KNX lässt sich die Haustechnik weitgehend automatisieren und komfortabel regeln (siehe [www.knx.org](http://www.knx.org)). Dazu zählen Beleuchtung, Jalousieanlagen, Sicherheits-, Alarm- und Überwachungssysteme, Lüftung und Klimatisierung, Audio- und Videosteuerungen, Haushaltsgeräte und natürlich die Heizung.

## Flexible Einsatzmöglichkeiten

Der KNX-Standard ist zur Einbindung einer Heizungsanlage in Ein- und Mehrfamilienhäuser sowie kleine Gewerbebetriebe geeignet. Dabei bleibt die Heizung weiterhin über die Kesselregelung autark.

Mit der von Vitogate 200 unterstützten KNX-Datenschnittstelle (siehe weitere Produktdetails unter [www.vitogate.info](http://www.vitogate.info)) stellt Viessmann eine flexible und smarte Datenschnittstelle zur Integration von Viessmann Heizungsanlagen in die Home Automation zur Verfügung. Über ein zentrales Touch-Display ist dann die Fernbedienung des Energiesystems mit einer Vitotronic Regelung möglich.

## Kompatibel mit vielen Geräten

Über den KNX BUS werden folgende Viessmann Wärmereizeuger mit Vitotronic Regelung unterstützt:

- Gas-Wand- und Kompaktgeräte ab 2004
- Öl-Gas-Kleinkessel ab 2011
- Mittelkessel von 2001 bis 2017
- Wärmepumpen ab 2009

## Vorteile für die Marktpartner

- Einfache Konfiguration
- Optimierte Betriebsweise durch wärmebedarfsgeführte Regelung der Heizkreis-Vorlauftemperatur
- Erfassung und Weiterleitung von Zustands- und Störmeldungen der Heizungsanlage
- Bei bauseits vorhandener KNX-Einzelraumregelung ist eine Sollwertvorgabe für den Normalbetrieb möglich
- Produkt-Drucksachen sind unter [www.vitogate.info](http://www.vitogate.info) erhältlich

## Vorteile für die Anwender

- Fernbedienung der Heizungsanlage
  - Änderung der Betriebsart
  - Vorgabe von Sollwerten
  - Abfrage von Betriebszuständen
  - Anzeige Solarertrag
- Erhöhung der Effizienz durch wärmebedarfsgeführte Regelung der Heizkreis-Vorlauftemperatur
- Weiterleitung von Zustands- und Störmeldungen der Heizungsanlage an den Fachpartner



Vitogate 200 (Typ KNX)

Neben dem Wärmereizeuger lassen sich im Haus auch Licht, Jalousien, Unterhaltungselektronik, Haushaltsgeräte u.v.m. über KNX steuern.



Viessmann Deutschland GmbH  
35107 Allendorf (Eder)  
Telefon 06452 70-0  
Telefax 06452 70-2780  
**[www.viessmann.de](http://www.viessmann.de)**

Viessmann PV + E-Systeme GmbH  
35107 Allendorf (Eder)  
Telefon 06452 70-0  
Telefax 06452 70-2780  
**[www.viessmann.de](http://www.viessmann.de)**

Ihr Fachpartner: