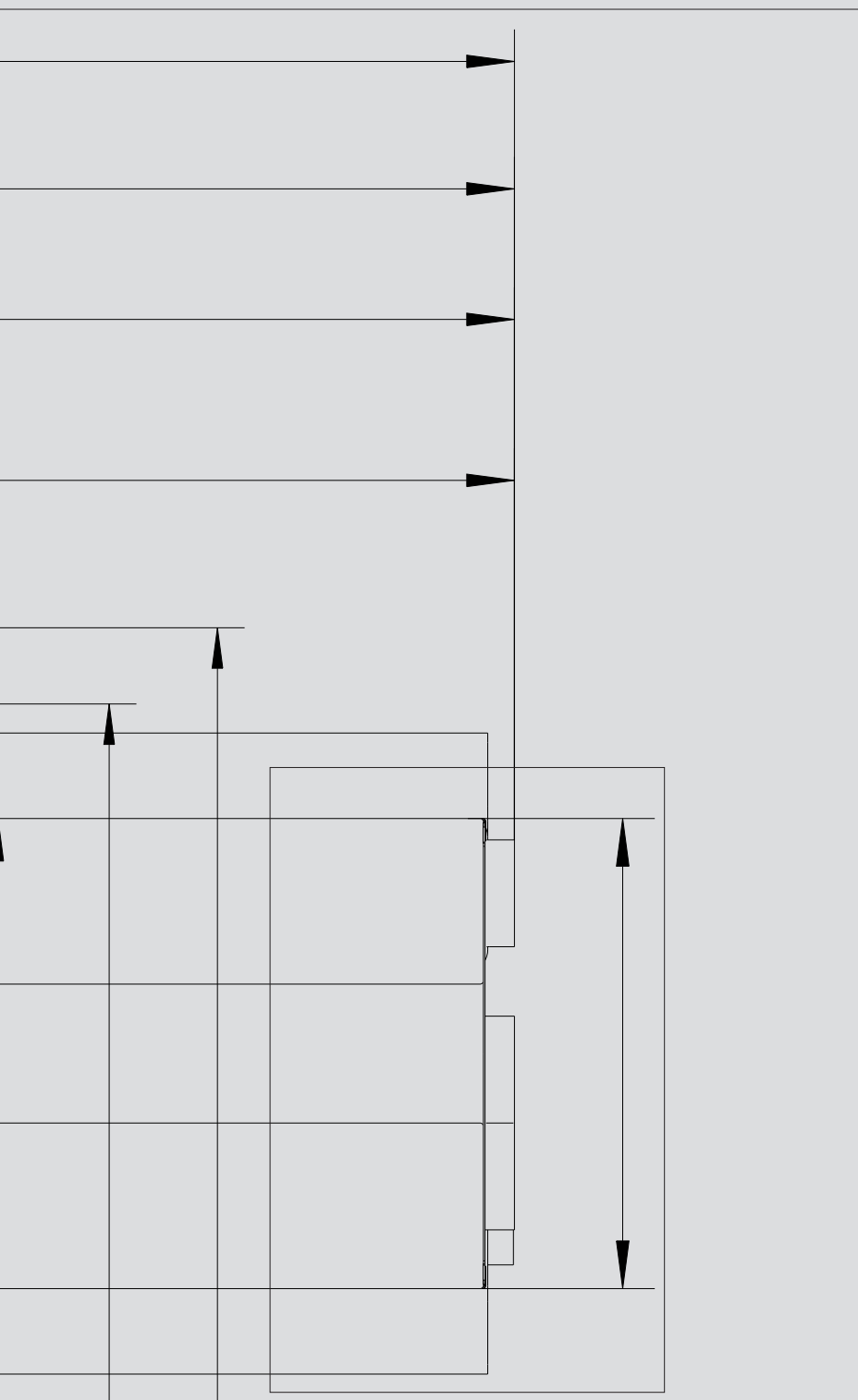
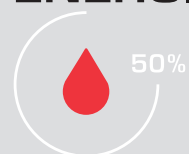


# WOLF ERSATZTEILE STAND-HEIZSYSTEME / NEUE ENERGIEN PREISLISTE

AUSGABE 2021







# WOLF

## ERSATZTEILE STAND

AUSGABE 2021

NK/NU 17-63 BIS MÄRZ 2001	12
TNU/TNK AB MÄRZ 2001 BIS FEBRUAR 2004	16
CNU/CNK/FNU/FNK AB APRIL 2001	18
MUS, MKS	34
EUROTWIN NT, EUROTWIN K	40
GUSSHEIZKESSEL [HK, HK-1, HU-2/HK-2, THU/THK, CHU/CHK, MK, MU-1/MK-1, MK-2]	42
THU/THK AB MÄRZ 2001 BIS FEBRUAR 2004	50
CHU/CHK/FHU/FHK AB APRIL 2001	52
MK	80
MK-1/MU-1	86
MK-2	90
ÖLBRENNWERTKESSEL CSK	114
ÖLBRENNWERTKESSEL TOK	118
ÖLBRENNWERTKESSEL COB	130
ÖLBRENNWERTKESSEL COB-2	148
ÖLBRENNWERTKESSEL TOB-18	160
SCHICHTENSPEICHER CS	170
SCHICHTENSPEICHER TR	176
GELBBRENNER WK01	178
GELBBRENNER WK02	180
BLAUBRENNER RE	182
BLAUBRENNER EK01...NH, EK/EL02...NH/H	184
ÖLGEBLÄSEBRENNER PREMIO 01B.1-4-MH FÜR UNIT BIS 32 KW BIS JULI 2002	186
ÖLGEBLÄSEBRENNER PREMIO 01B.1-4-MH FÜR UNIT BIS 32 KW AB 08/202 BIS 09/2004	190
ÖLGEBLÄSEBRENNER PREMIO 01B.1-5-MH FÜR UNIT BIS 40 KW	194
ÖLGEBLÄSEBRENNER PREMIO PLUS1C.1-3-MH FÜR UNIT BIS 25 KW	198
ÖLGEBLÄSEBRENNER PREMIO 02.1-3-MH FÜR UNIT AB 37 KW BIS SEPT. 2004	202
GASBRENNWERTKESSEL TGK AB OKTOBER 1999	214



# WOLF

## ERSATZTEILE STAND

AUSGABE 2021

GASBRENNWERTKESSEL MGK 130-300	220
GASBRENNWERTKESSEL MGK-2-130-300	234
GASBRENNWERTKESSEL MGK-2 390-630	250
GASBRENNWERTKESSEL MGK-2-800-1000	264
GASBRENNWERTKESSEL TGB-2-20, TGB-2-30	280
GASHEIZKESSEL MIT ATMOSPHERISCHEM BRENNER	284
GASKESSEL TNG	308
GASKESSEL FNG/CNG	310
GASKESSEL NG-30E/ED	322
GASKESSEL NG-31E/ED AB APRIL 1997 BIS JULI 1998	326
GASKESSEL NG-31E/ED AB JULI 1998	332
STANDSPEICHER SE, SE-1	340
STANDSPEICHER SE-2 (SERIE H, A, W, B)	342
LIEGENDER EDELSTAHLSTPEICHER B-155/-200	352
LIEGENDER EDELSTAHLSTPEICHER TB-155/-200	354
LIEGENDER EMAILLIERTER SPEICHER FE/CE-155/-200	358
LIEGENDER EDELSTAHLSTPEICHER CB-155/-200, FB-155/-200, FMS-200 AB APRIL 2001	362
REGELUNG 3W	372
REGELUNG 4W	382
REGELUNG TOP ONE	388
REGELUNG 5W	390
REGELUNG WRS	402
REGELUNG WRS 2-STUFIG	434
HYDRAULIKZUBEHÖR HEIZKESSEL AB 1994 BIS 2003	440
HYDRAULIKZUBEHÖR HEIZKESSEL AB KW 14/2003	464
HYDRAULIKZUBEHÖR, SYSTEMTRENNUNG, EINSPRITZSCHALTUNG	484
HYDRAULIKZUBEHÖR HEIZKESSEL AB BJ. 03/2016	492
FESTBRENNSTOFFKESSEL	498

# WOLF

## ERSATZTEILE STAND

AUSGABE 2021

HOLZVERGASERKESSEL HVG	500
HOLZVERGASERKESSEL BVG	504
HOLZVERGASERKESSEL BVG-LAMBDA	506
PELLEVENT M	514
PELLETS-HEIZANLAGEN	516
FLACHKOLLEKTOR TOPSON / SES-AZ / TX / ETM 2.0 TI	532
RÖHRENKOLLEKTOR CRK, CRK-12	538
MONTAGESET	540
PUMPEN-ARMATUREN-GRUPPEN	556
SOLARSPEICHER SEM/GS MT/MTP;SEM-1/GS-2	570
FRISCHWASSERSTATION FWS	618
FRISCHWASSERSTATION FWS-2-140/350/455	624
SPEICHERLADESTATION LS	628
SPEICHERLADESTATION LS-2-140/210/315	634
PUFFERSPEICHER SPU/PU; SPU-1	584
PUFFERSPEICHER BSH	590
DOPPELSPEICHER SED 6/2, SIS 800, DS 5001, DS 8001	592
DOPPELSPEICHER SED-750/280	594
SCHICHTENSPEICHER TYP 850	596
SCHICHTENSPEICHER BSP	598
SONDERSPEICHER (SEM-1, SED-750/280)	612
SOLARLADESTATION SLS	614
WÄRMEPUMPEN LUFT/WASSER BWL-1-A, BWL-1-I	638
WÄRMEPUMPEN LUFT/WASSER BWL-1S, BWL-1SB	658
WÄRMEPUMPEN SOLE/WASSER BWS-1	680
WÄRMEPUMPEN WASSER/WASSER BWW-1	692
WARMWASSER WÄRMEPUMPE SWP-200/260[B]	694
ZUBEHÖR WÄRMEPUMPEN	696

# WOLF

## ERSATZTEILE STAND

AUSGABE 2021

CHC-SPLIT	702
WÄRMEPUMPEN LUFT/WASSER CHA-MONOBLOCK	726
CHA-MONOBLOCK	742
PUFFERMODUL CPM-1-70	752
WARMWASSERSPEICHER CEW-1-200	758
WARMWASSERSPEICHER CEW-2-200	762
WARMWASSERSPEICHER SEW-1-300	766
WARMWASSERSPEICHER SEW-1-400	768
SOLARSPEICHER SEM-1W-360	770
PUFFERSPEICHER SPU-1-200	772
WOHNUNGSSTATION CAT	774
COMFORT-WOHNUNGS-LÜFTUNG	782
MIKRO-BHKW (GTK-4)	802
ÖLGEBLÄSEBRENNER PREMIO 02.1-3-MH FÜR UNIT AB 37 KW AB OKT. 2004	204
ÖLGEBLÄSEBRENNER TH EK01B.3 L...	206
ÖLGEBLÄSEBRENNER TH EK01B.3/4/5/7L	208
ÖLGEBLÄSEBRENNER C18LX, C22LX	212



## Inhaltsverzeichnis

UNIT-HEIZKESSEL UND ÖL-/GAS-HEIZKESSEL NU, NU-B, NU-1, NU-1B, NK, NB, NK-B, NU-3, NU-3B	aus Stahl bis Baujahr März 2001	12-15
TOPONE UNIT-HEIZKESSEL UND ÖL-/GAS-HEIZKESSEL TNU, TNU-B, TNK, TNK-B	aus Stahl ab Baujahr März 1999 bis Februar 2004	16-17
FUNCTIONLINE UND COMFORTLINE FNU, FNU-FB, FNK, FNK-FB, CNU, CNU-CB, CNK, CNK-CB	Unit- und Öl-/Gas-Heizkessel aus Stahl ab Baujahr April 2001 bis September 2015	18-33
UNIT UND ÖL-/GAS-HEIZKESSEL MUS, MKS	aus Stahl MKS ab Bj. März 1996- Feb. 2011 achat, MUS bis Bj. Jan. 2009, ab Bj. März 2011 weiß	34-39
ÖL-/GAS-HEIZKESSEL Eurotwin NT, Eurotwin K, bis Bj. Dez. 2014	aus Stahl bis Herstellnummer 999, ab Herstellnummer 1000,	40-41
UNIT UND ÖL-/GAS-HEIZKESSEL HK, HK-B	aus Gusseisen ab Baujahr Feb. 1986 bis April 1990	42-49
TOPONE UNIT-HEIZKESSEL UND ÖL-/GAS-HEIZKESSEL THU, THU-B, THK, THK-B	aus Gusseisen ab Baujahr März 1999 bis Februar 2004	50-51
COMFORT LINE FHU/FHK/CHU/CHK	aus Gusseisen ab Baujahr April 2001 bis Dezember 2014	52-79
UNIT UND ÖL-/GAS-HEIZKESSEL MK-65-115	aus Gusseisen bis Baujahr Januar 1997	80-85
UNIT UND ÖL-/GAS-HEIZKESSEL MU-1, MK-1	aus Gusseisen ab Bj. 05/97-02/11, MU-1 bis Bj. 01/09, ab 03/11-12/14 Verklei- dung weiß	86-89
UNIT UND ÖL-/GAS-HEIZKESSEL MK-2	aus Gusseisen ab Baujahr Januar 2004 bis Dezember 2014	90-113
ÖLBRENNWERTKESSEL CSK raumluftabhängig / -unabhängig	ComfortLine aus Stahl raumluftab. ab Bj. 11/05-05/09, rauml.unabhä. ab Bj. 05/06- 05/09	114-117
ÖLBRENNWERTKESSEL TOK	TopOne Gussheizkessel ab Baujahr April 2003 bis Juni 2008	118-129
ÖLBRENNWERTKESSEL COB-15 ab Bj. 03/10, COB-20 ab Bj. 10/07	ComfortLine COB COB-29 ab Bj. 05/08, COB-40 Bj. 09/09-07/14, COB-40 ab Bj. 08/14	130-147
ÖLBRENNWERTKESSEL COB-2-15/20/29/40	ComfortLine COB-2 COB-2 ab Baujahr Mai 2018	148-159
ÖLBRENNWERTKESSEL TOB-18	TopLine TOB ab Baujahr Januar 2014	160-169
STANDSPEICHER CS/TS	Schichtenspeicher CS/TS ab Baujahr Oktober 2007	170-175
STANDSPEICHER TR	Schichtenspeicher TR ab Baujahr Oktober 2019	176-177
GELBBRENNER WK01 NU, NU-B, HU-2, HU-2B	für Unit bis Baujahr 1989	178-179
GELBBRENNER WK02 NU, NU-B, HU-2, HU-2B	für Unit ab Baujahr 1989 bis April 1998	180-181
BLAUBRENNER RE NU-1, NU-1B, HU-3, HU-3B	für Unit ab Baujahr Juli 1994 bis November 1996	182-183
BLAUBRENNER EK01...NH, EK/ELO2...NH/H NU-3, NU-3B, HU-5, HU-5B	für Unit ab Baujahr November 1996 bis Februar 1998	184-185
ÖLGEBLÄSEBRENNER PREMIO 01B.1-4-MH NU-3(B), HU-5(B), CNU-Premio, CHU-Premio, TNU(TB), THU(TB)	für Unit bis 32 kW ab Baujahr Februar 1998 bis Juli 2002	186-189
ÖLGEBLÄSEBRENNER PREMIO 01B.1-4-MH NU-3(B), HU-5(B), CNU/CHU-Premio, TNU(TB), THU(TB), TOK	für Unit bis 32 kW ab Baujahr August 2002 bis Sept. 2004	190-193
ÖLGEBLÄSEBRENNER PREMIO 01B.1-5-MH CNU-Premio, CHU-Premio, TOK, CSK	für Unit bis 40 kW 01B.1-3-MH ab Bj. Okt. 04 bis Juni 06, 01B.4-MH ab Bj. Okt. 04, 01B.5-MH ab Bj. Jan. 11	194-197

## Inhaltsverzeichnis

ÖLGEBLÄSEBRENNER PREMIO PLUS 01C.1-3-MH CNU-Premio, CHU-Premio, CSK, CSK-RLU	für Unit bis 25 kW ab Baujahr Februar 2006	198-201
ÖLGEBLÄSEBRENNER PREMIO 02.1-3-MH NU-3(B), HU-5(B), CNU/CHU-Premio	für Unit ab 37 kW ab Baujahr Februar 1998 bis September 2004	202-203
GASBRENNWERTKESSEL TGK, TGK-B Verkleidung	TopOne System Unit ab Baujahr Oktober 1999 bis Februar 2006	214-219
STAND GASBRENNWERTKESSEL MGK MGK-130-300	MGK-170-250 Bj. 06/05-10/15, MGK-130/300 Bj. 06/06-10/15	220-233
STAND GASBRENNWERTKESSEL MGK-2 MGK-2-130-300	ab Baujahr März 2015	234-249
STAND GASBRENNWERTKESSEL MGK-2 MGK-2-390-630	ab Baujahr Februar 2013	250-263
STAND GASBRENNWERTKESSEL MGK-2 MGK-2-800/1000	Gasbrennwertkessel ab Baujahr November 2016	264-279
TOP LINE TGB-2-20, TGB-2-30	Gasbrennwertkessel TGB-2-20/30 ab Baujahr Juni 2020	280-283
GASHEIZKESSEL MIT ATMOSPHERISCHEM BRENNER NG-2P, NG-2PB Piezozündung	ab Baujahr Oktober 1989 bis November 1994	284-307
TOPONE SYSTEM-UNIT TNG, TNG-TB	mit atmosphärischem Brenner ab Baujahr März 1999 bis Februar 2004	308-309
GASHEIZKESSEL MIT ATMOSPHERISCHEM BRENNER FNG, FNG-FB, CNG, CNG-CB	elektronische Zündung FNG ab Bj. 04/01-09/15, CNG ab Bj. 04/01-05/07	310-321
GASHEIZKESSEL MIT ATMOSPHERISCHEM BRENNER NG-30-E/NG-30-ED	2-stufig, elektronische Zündung ab Baujahr September 1992 bis April 1997	322-325
GASHEIZKESSEL MIT ATMOSPHERISCHEM BRENNER NG-31-E/NG-31-ED	2-stufig, intermittierende Zündung ab Baujahr April 1997 bis Juli 1998	326-331
GASHEIZKESSEL MIT ATMOSPHERISCHEM BRENNER NG-31-E/NG-31-ED	2-stufig, intermittierende Zündung ab Bj. 07/98 bis 02/11 achat, ab Bj. 03/11 bis 09/15 weiß	332-339
STANDSPEICHER Standspeicher SE, SE-1		340-341
STANDSPEICHER SE-2 (Serie H)	ab Baujahr September 2002	342-351
LIEGENDER EDELSTAHLSPICHER B-155/200	bis Baujahr April 2001	352-353
TOPONE EDELSTAHLSPICHER LIEGEND TB-155/-200	ab Baujahr März 1999 bis Februar 2006	354-357
LIEGENDER EMAILLIERTER SPEICHER FE/CE-155/-200	FE ab Bj. 04/01 bis 09/15, CE ab Bj. 05/07 bis 09/15	358-361
EDELSTAHLSPICHER LIEGEND FB-155/-200, CB-155/-200	ab Baujahr April 2001 bis Sept. 2015	362-371
REGELUNGEN 3W R11, R12, R16, R18	R11 ab Bj. 08/95-2001, R12/16/18 ab Bj. 08/95 - 03/98	372-381
REGELUNGEN 4W DIGICOMFORT R12 DigiCompact, R16 DigiCompact, R32 DigiCompact	R12, R16 ab Bj. 04/98-05/01, R32 ab Bj. 04/98-05/09	382-387
REGELUNG TOPONE TopOne	ab Baujahr März 1999 bis Juni 2009	388-389
REGELUNG 5W DIGICOMPACT R11	ab Baujahr April 2001 bis Februar 2006	390-401
REGELUNG WRS R1	ab Baujahr Jan. 2006 bis Feb. 2011 achat, ab März 2011 weiß	402-433
REGELUNG WRS 2-STUFIG R21 mit 1 oder 2 STB	ab Baujahr Aug. 2008 bis Feb. 2011 achat, ab März 2011 weiß	434-439
HYDRAULIKZUBEHÖR HEIZKESSEL Verrohrungsgr. Heizkr. m. verstellb. Rücklaufrohr	ab Baujahr 1999 bis 2003	440-463

## Inhaltsverzeichnis

HYDRAULIKZUBEHÖR HEIZKESSEL Heizkreis UPS und Alpha+ ab Bj. 04/03-12/12, Systemtr. Alpha+ HE-Pumpe ab Bj. 01/13-02/16, PWM ab Bj. 02/14-02/16 ab Bj. 03/08-12/12,	464-483
HYDRAULIKZUBEHÖR HEIZKESSEL Systemtrennung	ab Baujahr April 2005 484-491
HYDRAULIKZUBEHÖR HEIZKESSEL Verrohrungsset Heizkreis	ab Baujahr März 2016 492-497
FESTBRENNSTOFFKESSEL FFS-14 FFS-14	ab Baujahr Oktober 2001 bis Dezember 2009 498-499
HOLZVERGASERKESSEL HVG HVG-29, HVG-34, HVG-48	HVG-29 03/07-10/09, HVG-34 Bj. 08/04-02/07, HVG-48 Bj. 08/04-02/10 500-503
HOLZVERGASERKESSEL BVG BVG-23, BVG-30	ab Baujahr September 2008 bis April 2017 504-505
HOLZVERGASERKESSEL BVG-LAMBDA BVG-15/19/20/30/40-Lambda	ab Baujahr Juli 2009 bis Dezember 2016 506-513
PELLEVENT M Pelletvent m-ECON, Pelletvent m-SPIRO, Pelletvent m-VACU	ab Baujahr August 2004 bis April 2007 514-515
PELLETKESEL BPH Pelletkessel BPH	ab Baujahr September 2006 bis Mai 2017 516-531
HOCHLEISTUNGS-SONNENKOLLEKTOR TopSon / SES-AZ	TopSon F3 / F3-Q / F3-1 / CFK / CFK-1 532-537
RÖHRENKOLLEKTOR	CRK, CRK-12 ab Baujahr Februar 2008 538-539
MONTAGESET Montageset mit Hinweis 2005 mit Stahlschienen	F3, F3-Q ab Bj. 04/04; CFK ab Bj. 04/04, CFK-1 ab Bj. 03/06 540-555
PUMPEN-ARMATUREN-GRUPPEN 5-Gruppe 2444106 / 10-Gruppe 2444107	ab Baujahr Februar 2000 bis August 2005 556-569
SOLARSPEICHER SEM/GS bis Baujahr August 2002	570-583
FRISCHWASSERSTATION FWS-140	ab Baujahr Mai 2010 bis August 2015 618-623
WARMWASSER-LADESPEICHER FWS-2-140/350/455	ab Baujahr August 2015 624-627
SPEICHERLADESTATION LS-140	ab Baujahr Mai 2010 bis August 2015 628-633
SPEICHERLADESTATION LS-2-140/210/315	ab Baujahr August 2015 634-637
PUFFERSPEICHER SPU, PU 500-1500 Ltr	bis Baujahr August 2002 584-589
PUFFERSPEICHER MIT INTEGRIERTEM EDELSTAHLWELLROHR BSH-500, BSH-800, BSH-1000, BSH-1500, BSH-2000	ab Baujahr März 2010 590-591
DOPPELSPEICHER SED 6/2, SIS 800, DS 5001, DS 8001	bis Baujahr August 2002 592-593
DOPPELSPEICHER SED 750/280, SED 750/280 Serie H	ab Baujahr September 2002 bis März 2011 594-595
SCHICHTENSPEICHER Typ 850	ab Baujahr Sept. 2002 bis Sept. 2008 596-597
SCHICHTENSPEICHER BSP-FW / FWS-2-60 für BSP-Schichtenspeicher	ab Baujahr Juli 2006 bis Februar 2019 598-611
SONDERSPEICHER SEM-1, SED-750/280	ab Baujahr September 2005 612-613
SOLARLADESTATION SLS-25	ab Baujahr Mai 2010 bis August 2015 614-617
HOCHEFFIZIENZ-WÄRMEPUMPE BWL-1-8/10/12/14-A Außenaufstellung	Luft/Wasser Innen- und Außenaufstellung ab Baujahr Mai 2010 638-657

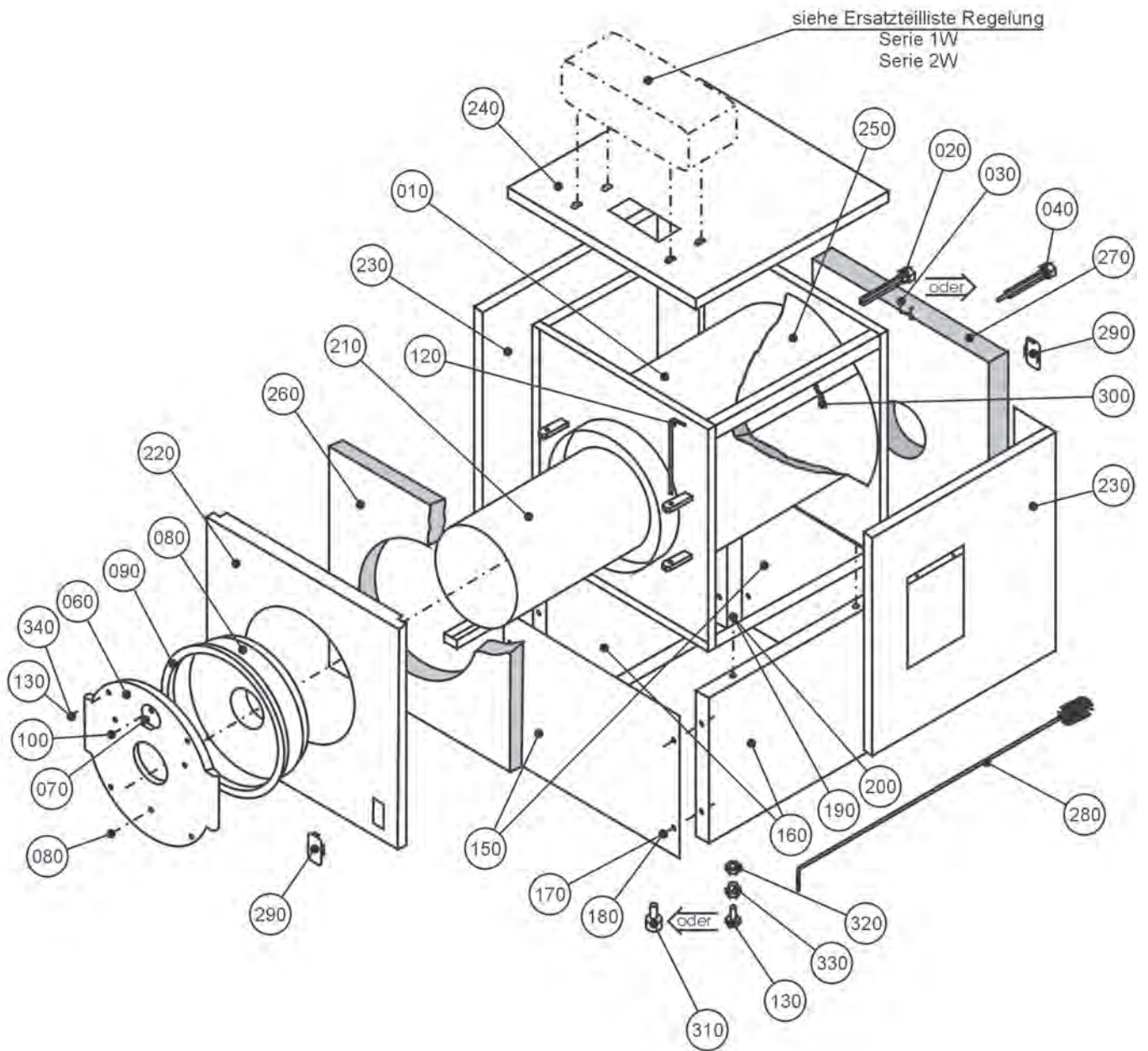
## Inhaltsverzeichnis

<b>SPLIT-WÄRMEPUMPE BWL-1S, BWL-1SB</b>	Luft/Wasser als Innen- und Außenmodul ab Baujahr August 2014	658-679
<b>HOCHEFFIZIENZ-WÄRMEPUMPE BWS-1-06/08/10/12/16</b>	Sole/Wasser ab Baujahr Mai 2010	680-691
<b>HOCHEFFIZIENZ-WÄRMEPUMPE BWW-1-7-21</b>	Wasser/Wasser ab Baujahr Februar 2013	692-693
<b>WARMWASSER WÄRMEPUMPE SWP-200/260(B)</b>	SWP-200 ab Bj. 06/15, SWP-260 ab Bj. 04/15, SWP-260B ab Bj. 09/16	694-695
<b>ZUBEHÖR HOCHEFFIZIENZ-WÄRMEPUMPE Kühlmodul BKM</b>	ab Baujahr Juli 2011	696-701
<b>WÄRMEPUMPENCENTER (HINWEIS: WP SIEHE ABS. BWL- CPU-1-50</b>	CHC-Split ab Baujahr August 2017	702-725
<b>CHA-MONOBLOCK CHA</b>	Luft/Wasser als Innen- und Außenmodul ab Baujahr Oktober 2018	726-741
<b>WÄRMEPUMPENCENTER (HINWEIS: WP SIEHE ABS. CHA) Hydraulik CHA-Monoblock/200</b>	CHA-Monoblock ab Baujahr Oktober 2018	742-751
<b>WÄRMEPUMPENSPEICHER Puffermodul CPM-1-70</b>	ab Baujahr Mai 2010	752-757
<b>WÄRMEPUMPENSPEICHER Warmwasserspeicher CEW-1-200</b>	ab Baujahr Mai 2010	758-761
<b>WÄRMEPUMPENSPEICHER Warmwasserspeicher CEW-2-200</b>	ab Baujahr August 2014	762-765
<b>WÄRMEPUMPENSPEICHER Warmwasserspeicher SEW-1-300</b>	Endziffer 36457 ab Baujahr Mai 2010	766-767
<b>WÄRMEPUMPENSPEICHER Warmwasserspeicher SEW-1-400</b>	Endziffer 36457 ab Baujahr Mai 2010	768-769
<b>WÄRMEPUMPENSPEICHER Solarspeicher SEM-1W-360</b>	Endziffer 36457 ab Baujahr Mai 2010	770-771
<b>WÄRMEPUMPENSPEICHER Pufferspeicher SPU-1-200</b>	Endziffer 39742 ab Baujahr Mai 2010	772-773
<b>WOHNUNGSSTATION CAT CAT-HT/CAT-HT-ULTRA</b>	ab Baujahr August 2017	774-781
<b>COMFORT-WOHNUNGS-LÜFTUNG CWL-180</b>	ab Baujahr April 2007 bis Februar 2015	782-801
<b>MIKRO-BHKW GTK-4 GTK-4</b>	ab Baujahr März 2014	802-811
<b>ÖLGEBLÄSEBRENNER PREMIO 02.1-3-MH CNU-Premio, CHU-Premio</b>	für Unit ab 37 kW ab Baujahr Oktober 2004	204-205
<b>ÖLGEBLÄSEBRENNER TH EK 01B.3 L... NU-4, NU-4B, HU-4, HU-4B, CNU-TH, CHU-TH, FNU-TH, FHU-TH</b>	für Unit ab Baujahr November 1999 bis Juli 2002	206-207
<b>ÖLGEBLÄSEBRENNER TH EK 01B.3/4/5/7L-T(H) NU-4(B), HU-4(B), CNU-TH, CHU-TH, FNU-TH, FHU-TH, TOK</b>	für Unit ab Baujahr August 2002	208-211
<b>ÖLGEBLÄSEBRENNER, 2-STUFIG C18LX, C22LX MUS, MU-1</b>	für Unit ab Baujahr 1997 bis Mai 2009	212-213



# Unit-Heizkessel und Öl-/Gas-Heizkessel aus Stahl

NU, NU-B, NU-1, NU-1B, NK, NB, NK-B, NU-3, NU-3B  
bis Baujahr März 2001  
Stahlkessel





# Unit-Heizkessel und Öl-/Gas-Heizkessel aus Stahl

WOLF

NU, NU-B, NU-1, NU-1B, NK, NB, NK-B, NU-3, NU-3B

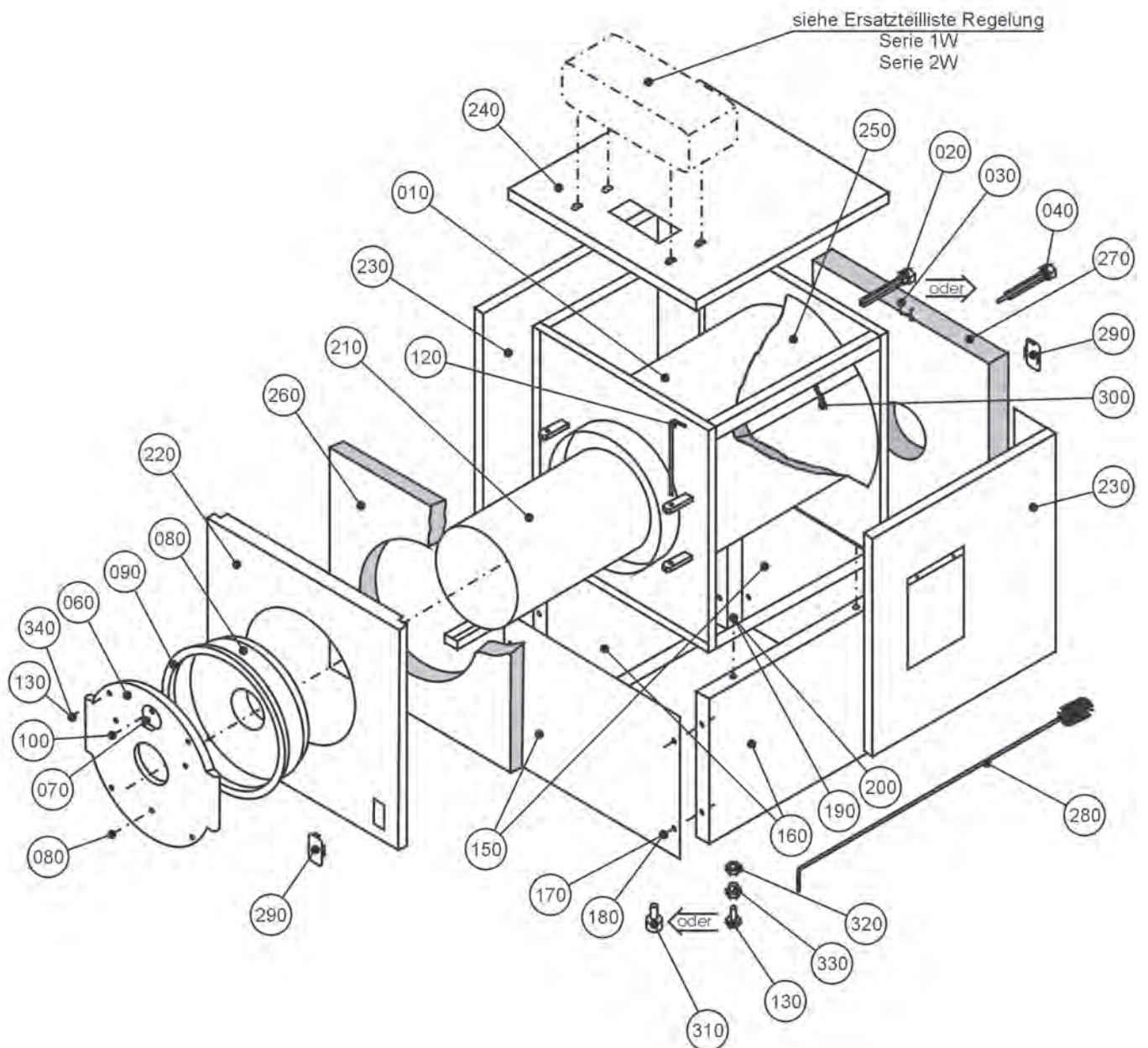
bis Baujahr März 2001

Stahlkessel

Pos	Benennung	Artikelnummer	17	20	25	32	40	50	63	PG
20	Tauchhülse	2425070	x	x	x	x	x	x	x	42
30	Kapillarrohrhalter Nennmaß 22mm	242507299	x	x	x	x	x	x	x	7
60	Kesseltür D410 lackiert [ohne Schaulochdeckel, Isolierstein, Dichtung usw.] (ersetzt Art.-Nr. 2400025, 8814001, 881400101)	240002599	x	x	x					80
60	Kesseltür D462 lackiert [ohne Schaulochdeckel, Isolierstein, Dichtung usw.] (ersetzt Art.-Nr. 2400040, 8814002, 881400201)	240004099				x	x			83
60	Kesseltür D564 lackiert [ohne Schaulochdeckel, Isolierstein, Dichtung usw.] (ersetzt Art.-Nr. 2400063, 8814003, 881400301)	240006399						x	x	92
70	Schaulochdeckel	2400100	x	x	x	x	x	x	x	23
80	Isolierstein mit Schrauben	8903891	x	x	x					50
80	Isolierstein mit Schrauben	8903892				x	x			61
80	Isolierstein mit Schrauben	8903893						x	x	61
90	Kesseltürdichtung NK-17-25 1090MM	164152599	x	x	x					34
90	Kesseltürdichtung NK-32/40 1245MM	164154099				x	x			34
90	Kesseltürdichtung NK-50/63 1565MM	164156399						x	x	35
100	Sechskantschraube M8x16	3410006	x	x	x	x	x	x	x	3
120	Absteckbolzen	2400103	x	x	x	x	x	x	x	14
130	Sechskantschraube M10x45	3410018	x	x	x	x	x	x	x	7
170	Flachschraube M8x20	3451003	x	x	x	x	x	x	x	3
180	Sechskantmutter M 8 DIN 934 8 VERZINKT	3420002	x	x	x	x	x	x	x	1
190	Sechskantschraube DIN933-M12x20-8.8	3410020	x	x	x	x	x	x	x	7
200	Sechskantmutter DIN934-M12-8	3420004	x	x	x	x	x	x	x	2
210	Heiße Brennkammer 17kW	8810211	x							76
210	Heiße Brennkammer 32kW	8810212				x				92
210	Heiße Brennkammer 50kW	8810213						x		99
210	Heiße Brennkammer 25kW	8810221			x					76
210	Heiße Brennkammer 40kW	8810222					x			82
210	Heiße Brennkammer 63kW	8810223							x	99
210	Heiße Brennkammer 20kW	8810231		x						79
220	Verkleidung vorne NK 17-25	8812011	x	x	x					70
220	Verkleidung vorne NK 32/40	8812012				x	x			77
230	Verkleidung seitlich für NK 17-25 [bei Bestellung links/rechts angeben]	8812021	x	x	x					53
230	Verkleidung seitlich für NK 32/40 [bei Bestellung links/rechts angeben]	8812022				x	x			73
240	Verkleidung oben NK 17-25	8812031	x	x	x					73
240	Verkleidung oben NK 32/40	8812032				x	x			73
250	Isolierung Mantel	1603025	x	x	x					54
250	Isolierung Mantel	1603040				x	x			59
250	Isolierung Mantel	1603063						x	x	72
260	Isolierung vorne	1603163						x	x	48
260	Isolierung vorne	1603600	x	x	x					40
260	Isolierung vorne	1603601				x	x			40
270	Isolierung hinten	1603525	x	x	x					37
270	Isolierung hinten	1603540				x	x			37
270	Isolierung hinten	1603563						x	x	77
280	Reinigungsbürste (ersetzt Art.-Nr. 2440000)	244000099	x	x	x	x	x	x	x	29
290	Abdeckkappe zum Schutz der Brennerzuleitung (ersetzt Art.-Nr. 2431000)	2431001	x	x	x	x	x	x	x	3
300	Spannfeder für Isolierung	2400106	x	x	x	x	x	x	x	7
310	Gummi/Metall-Fuss Höhenverstellbar D50mm	2095100	x	x	x	x	x	x	x	23
320	Mutter für Reduzierschraubung M14x1,5	3408015	x	x	x	x	x	x	x	7
330	Reduzierschraubung	3408010	x	x	x	x	x	x	x	7
340	Scheibe 10,5	3430005	x	x	x	x	x	x	x	1
	Verkleidung komplett mit Isolierung für NK/NU 17-25	8810361	x	x	x					127

# Unit-Heizkessel und Öl-/Gas-Heizkessel aus Stahl

NU, NU-B, NU-1, NU-1B, NK, NB, NK-B, NU-3, NU-3B  
bis Baujahr März 2001  
Stahlkessel



# Unit-Heizkessel und Öl-/Gas-Heizkessel aus Stahl

WOLF

NU, NU-B, NU-1, NU-1B, NK, NB, NK-B, NU-3, NU-3B  
bis Baujahr März 2001  
Stahlkessel

Pos	Benennung	Artikelnummer	17	20	25	32	40	50	63	PG
	Verkleidung komplett mit Isolierung für NK/NU 32/40	8810362				x	x			135
	Einhängewinkel Schalldämmhaube Unit	8812243						x	x	27
	Turbulatoren (Satz) für NK/NB/NU NU-B/NU-1/NU-1B 17-25kW	8810251	x	x	x					88
	Turbulatoren (Satz) für NK/NB/NU NU-B/NU-1/NU-1B 32-40kW	8810252				x	x			99
	Turbulatoren (Satz) für NK/NB/NU NU-B/NU-1/NU-1B 50-63kW	8810253						x	x	114
	Zubehör Vor-/Rücklauf (Verschlußklappen, Tür- und Kesselfußschrauben)	8810131	x	x	x	x	x	x	x	36
	Befestigungsklammer für Brennkammerschalldämpfer	3479960	x	x	x	x	x	x	x	4
	Schalldämmhaube für Unit (Standardausführung)	1720600	x	x	x	x	x	x	x	103
	Noppenmatte für Schalldämmhaube	1608020	x	x	x	x	x	x	x	52

# TopOne Unit-Heizkessel und Öl-/Gas-Heizkessel aus Stahl

WOLF

TNU, TNU-B, TNK, TNK-B

ab Baujahr März 1999 bis Februar 2004

keine Zeichnung

Pos	Benennung	Artikelnummer	17	20	25	PG
10	Heiße Brennkammer 17kW	8810211	x			76
10	Heiße Brennkammer 20kW	8810231		x		79
10	Heiße Brennkammer 25kW	8900797			x	83
30	Isolierung Mantel	1603025	x	x		54
30	Isolierung Mantel	1614084			x	54
40	Isolierung vorne	1603600	x	x	x	40
50	Isolierung hinten	1603525	x	x	x	37
60	Spannfeder für Isolierung	2400106	x	x	x	7
90	Isolierstein mit Schrauben	8903891	x	x	x	50
100	Kesseltürdichtung NK-17-25 1090MM	164152599	x	x	x	34
110	Schaulochdeckel für Kesseltür mit Glas inkl. Dichtung, Art.-Nr. 2400161	2400160	x	x	x	32
120	Dichtung für Schaulochdeckel	2400161	x	x	x	8
130	Absteckbolzen	2400103	x	x	x	14
140	Reinigungsbürste (ersetzt Art.-Nr. 2440000)	244000099	x	x	x	29
150	Tauchhülse	2425070	x	x	x	42
	Vor-/Rücklaufrohr	2410101	x	x	x	19
	Rohr Anschweiß Vor- und Rücklauf	2410106	x	x	x	17

# TopOne Unit-Heizkessel und Öl-/Gas-Heizkessel aus Stahl

WOLF

Verkleidung für TNU, TNU-B, TNK, TNK-B  
ab Baujahr März 1999 bis Februar 2004  
keine Zeichnung

Pos	Benennung	Artikelnummer	Verkleidung					PG
			achatsilber	smaragd	safir	topas	silber	
30	Verkleidung Deckel, Achat	8900632	x					68
60	Federklammer für Schalldämmhaube	2400107	x	x	x	x	x	3
70	Deckel für Schalldämmhaube, Silber	1710632					x	69

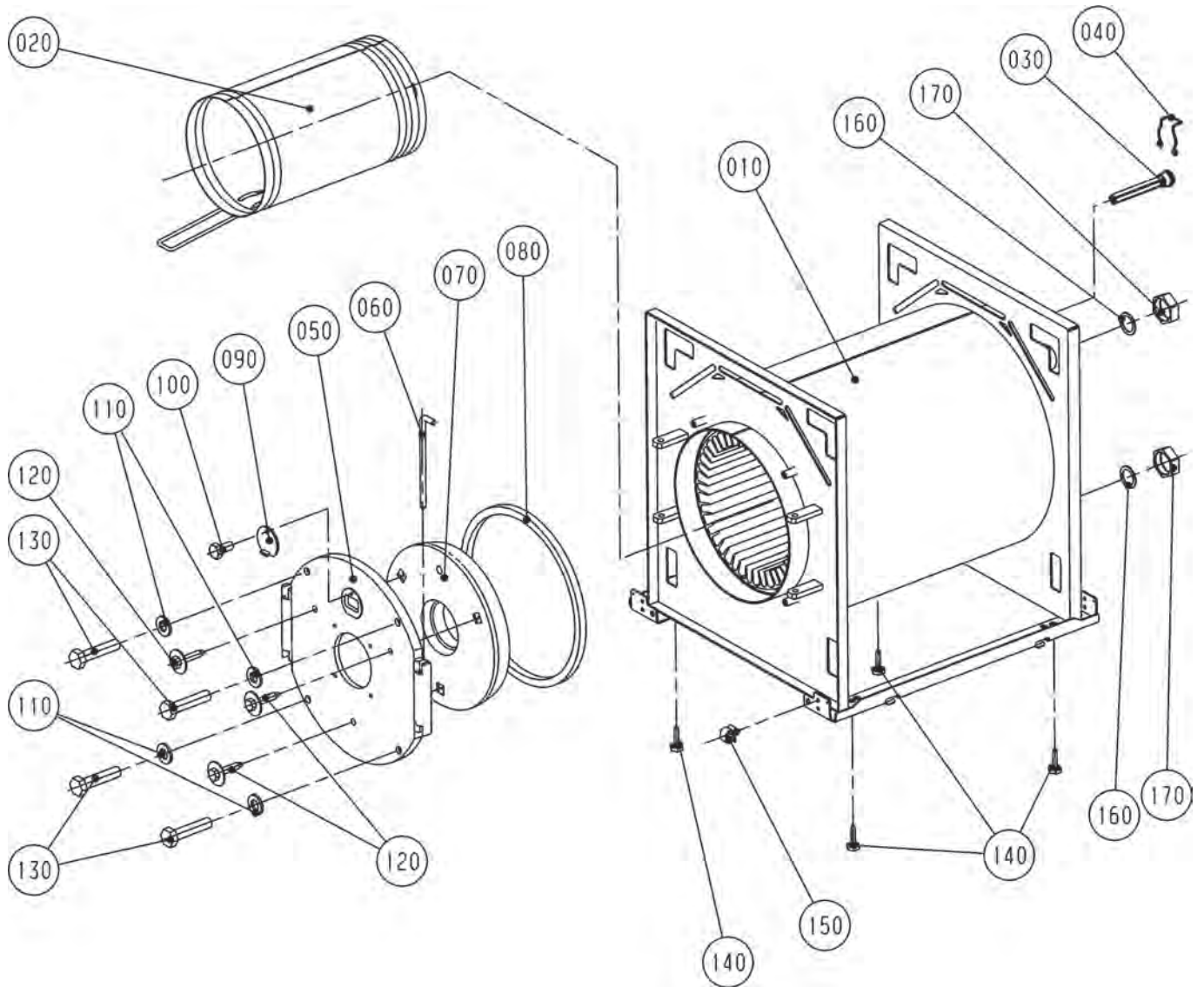
## FunctionLine und ComfortLine

### Unit- und Öl-/Gas-Heizkessel aus Stahl

FNU, FNU-FB, FNK, FNK-FB, CNU, CNU-CB, CNK, CNK-CB

ab Baujahr April 2001 bis September 2015

Stahlkessel



## Unit- und Öl-/Gas-Heizkessel aus Stahl

FNU, FNU-FB, FNK, FNK-FB, CNU, CNU-CB, CNK, CNK-CB

ab Baujahr April 2001 bis September 2015

Stahlkessel

Pos	Benennung	Artikelnummer	17	20	25	32	40	50	63	PG
20	Heiße Brennkammer 17kW	8810211	x							76
20	Heiße Brennkammer 32kW	8810212				x				92
20	Heiße Brennkammer 50kW	8810213						x		99
20	Heiße Brennkammer 40kW	8810222					x			82
20	Heiße Brennkammer 63kW	8810223							x	99
20	Heiße Brennkammer 20kW	8810231		x						79
20	Heiße Brennkammer 25kW	8900797			x					83
30	Tauchhülse	2425070	x	x	x	x	x	x	x	42
40	Kapillarrohrhalter Nennmaß 22mm	242507299	x	x	x	x	x	x	x	7
50	Kesseltür D410 lackiert [ohne Schaulochdeckel, Isolierstein, Dichtung usw.] [ersetzt Art.-Nr. 2400025, 8814001, 881400101]	240002599	x	x	x					80
50	Kesseltür D462 lackiert [ohne Schaulochdeckel, Isolierstein, Dichtung usw.] [ersetzt Art.-Nr. 2400040, 8814002, 881400201]	240004099				x	x			83
50	Kesseltür D564 lackiert [ohne Schaulochdeckel, Isolierstein, Dichtung usw.] [ersetzt Art.-Nr. 2400063, 8814003, 881400301]	240006399						x	x	92
60	Absteckbolzen	2400103	x	x	x	x	x	x	x	14
70	Isolierstein mit Schrauben	8903891	x	x	x					50
70	Isolierstein mit Schrauben	8903892				x	x			61
70	Isolierstein mit Schrauben	8903893						x	x	61
80	Kesseltürdichtung NK-17-25 1090MM	164152599	x	x	x					34
80	Kesseltürdichtung NK-32/40 1245MM	164154099				x	x			34
80	Kesseltürdichtung NK-50/63 1565MM	164156399						x	x	35
90	Schaulochdeckel	2400100	x	x	x	x	x	x	x	23
100	Sechskantschraube M8x16	3410006	x	x	x	x	x	x	x	3
110	Scheibe 10,5	3430005	x	x	x	x	x	x	x	1
120	Blechschrabe 6,3x30	3418750	x	x	x	x	x	x	x	1
130	Sechskantschraube M10x45	3410018	x	x	x	x	x	x	x	7
140	Schraubfuß M8x40 mit Schlüsselweite 22	3450970	x	x	x	x	x	x	x	7
150	Befestigung für Brennerkabel	2796351	x	x	x	x	x	x	x	2
160	Flachdichtung 44x32x2 [ersetzt Art.-Nr. 2428095]	3901040	x	x	x	x	x	x	x	8
170	Verschlusskappe G 1 1/2" Messing	2410026	x	x	x	x	x	x	x	21
	Isolierstein mit Schrauben	8903891	x	x	x					50
	Isolierstein mit Schrauben	8903892				x	x			61
	Isolierstein mit Schrauben	8903893						x	x	61
	Kleinteilebeutel CNK für Verkleidung ab Baujahr KW 36/03	8904173	x	x	x	x	x	x	x	36
	Kleinteilebeutel Abdeckblech Functionline ab KW 36/06	8903027	x	x	x	x	x	x	x	17
	Brennkammer-Abgasschalldämpfer für Kesselgrößen 17/20/25	2400325	x	x	x					48
	Brennkammer-Abgasschalldämpfer für Kesselgrößen 32/40	2400340				x	x			54
	Brennkammer-Abgasschalldämpfer für Kesselgrößen 50/63	2400363						x	x	59
	Heiße Brennkammer (T/C/F)NK/NU-25-HT für höhere Abgastemperaturen	8904732			x					79



## FunctionLine und ComfortLine

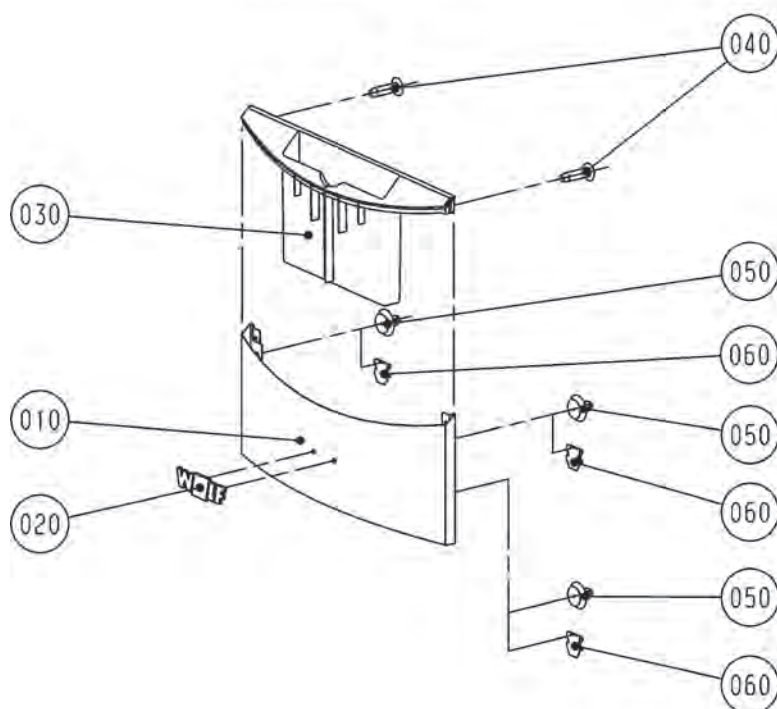
### Unit- und Öl-/Gas-Heizkessel aus Stahl

FNU, FNU-FB, FNK, FNK-FB, CNU, CNU-CB, CNK, CNK-CB

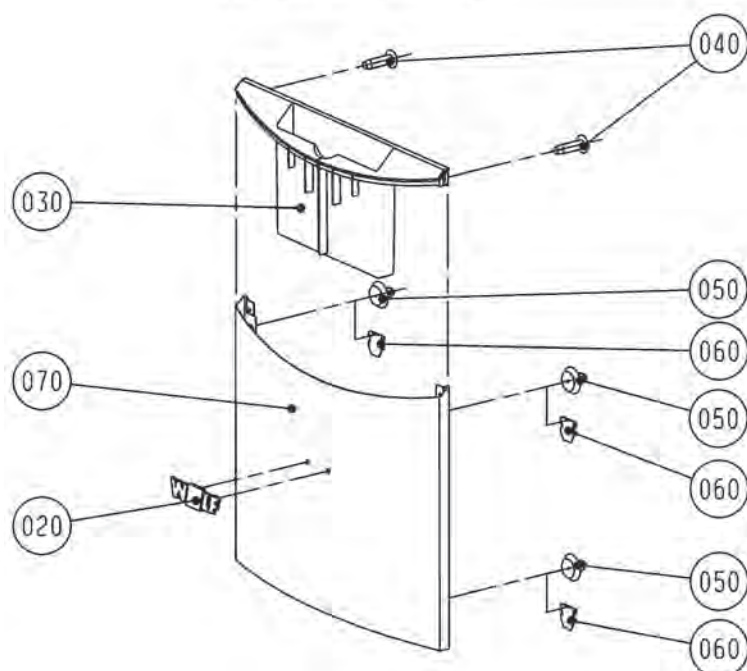
ab Baujahr April 2001 bis August 2003

Designelemente

CNK/CNU-17-40



CNK/CNU-50/63





## FunctionLine und ComfortLine

WOLF

### Unit- und Öl-/Gas-Heizkessel aus Stahl

FNU, FNU-FB, FNK, FNK-FB, CNU, CNU-CB, CNK, CNK-CB

ab Baujahr April 2001 bis August 2003

Designelemente

Pos	Benennung	Artikelnummer	17-40, 50/63 ab April 2001 bis August 2003	PG
10	Designelement oben komplett, Achat	8750023	x	62
20	Firmenschild Wolf geclipst, gebogen	1720636	x	23
30	Dokumententasche, Achat	1710718	x	18
40	Schraube PT KA 40x14	3451006	x	1
50	Clip Designelement (ersetzt Art.-Nr. 3479908)	347990899	x	19
60	Steckklammer für Designelement	3479929	x	1
70	Designelement oben komplett, Achat	8750024	x	55

## FunctionLine und ComfortLine

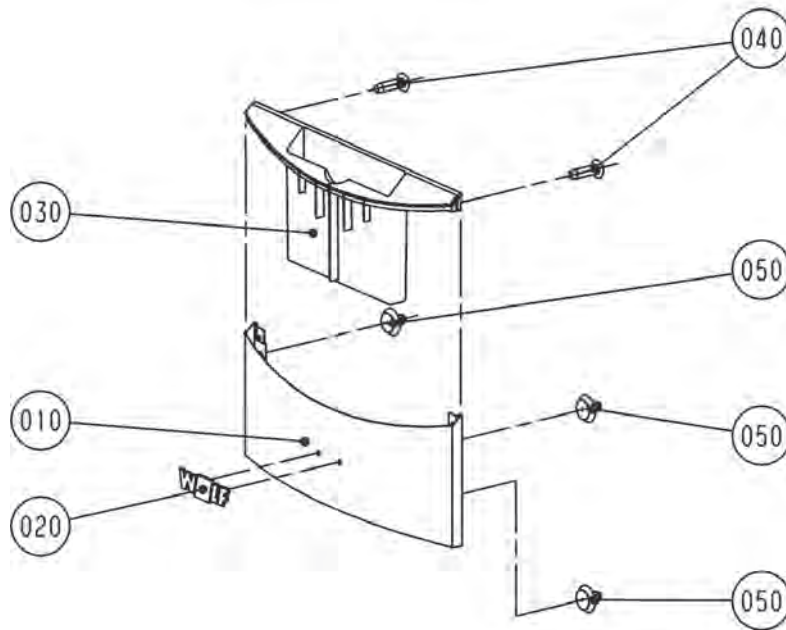
### Unit- und Öl-/Gas-Heizkessel aus Stahl

FNU, FNU-FB, FNK, FNK-FB, CNU, CNU-CB, CNK, CNK-CB

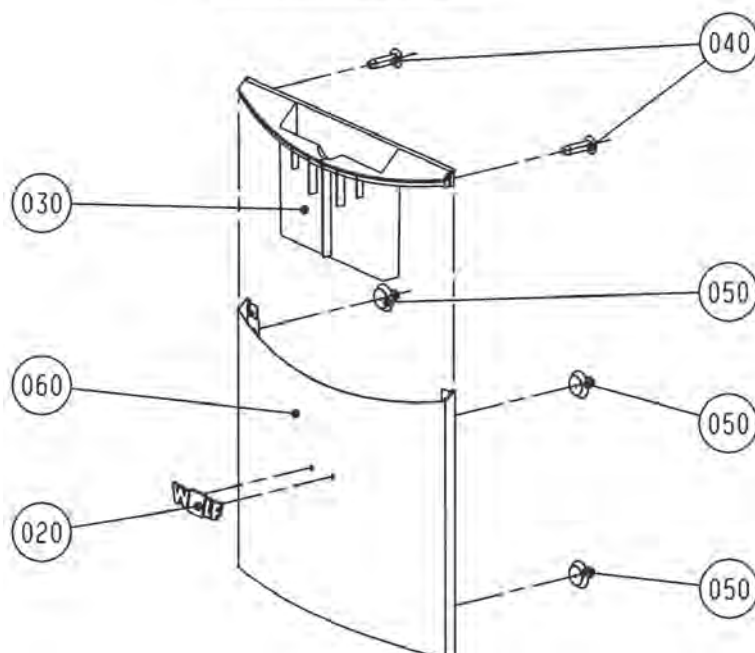
ab Bj. 09-2003 - 02-2011 achat, ab Bj. 03-2011 - 09/2015 weiß

Designelemente

CNK/CNU-17-40



CNK/CNU-50/63



Unit- und Öl-/Gas-Heizkessel aus Stahl

FNU, FNU-FB, FNK, FNK-FB, CNU, CNU-CB, CNK, CNK-CB

ab Bj. 09-2003 - 02-2011 achat, ab Bj. 03-2011 - 09/2015 weiß

Designelemente

Pos	Benennung	Artikelnummer	17-40, 50/63 ab 09/03 - 02/11 achat		PG
				17-40, 50/63 ab 03/11 weiß	
10	Designelement oben komplett, Achat	8750023	x		62
10	Designelement oben, Weiß	8907809		x	63
20	Firmenschild Wolf geclipst, gebogen	1720636	x	x	23
30	Dokumententasche, Achat	1710718	x		18
30	Dokumententasche, Weiß	1730858		x	25
40	Schraube PT KA 40x14	3451006	x	x	1
50	Spreizniete Kunststoff	3490051	x	x	2
60	Designelement oben komplett, Achat	8750024	x		55
60	Designelement oben komplett, Weiß	8907810		x	66

**FunctionLine und ComfortLine**

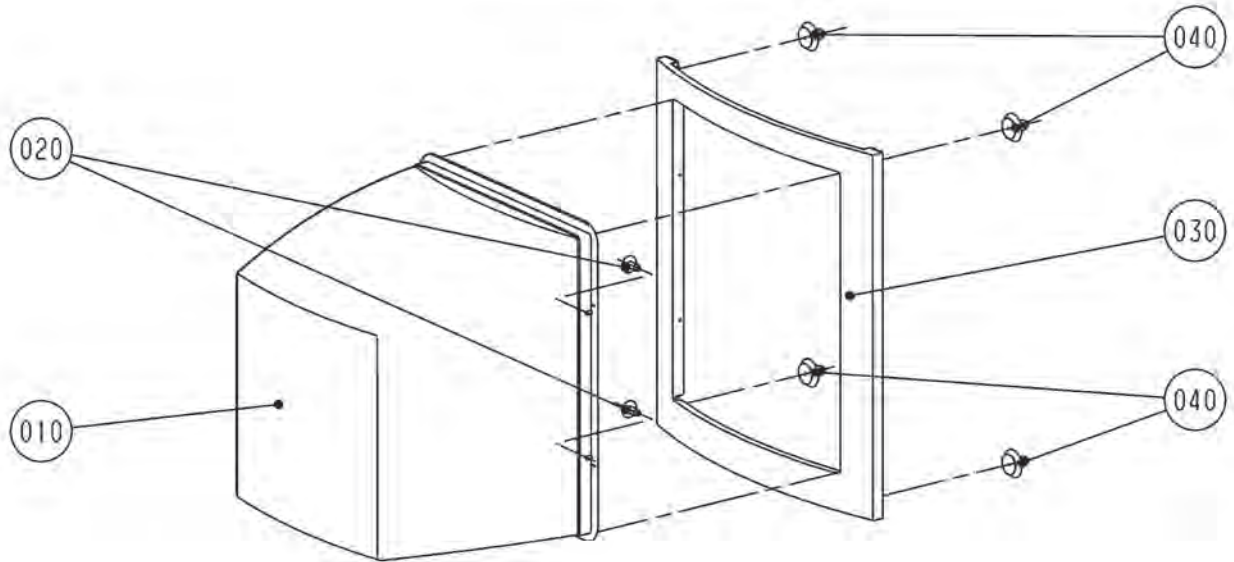
**Unit- und Öl-/Gas-Heizkessel aus Stahl**

FNU, FNU-FB, FNK, FNK-FB, CNU, CNU-CB, CNK, CNK-CB

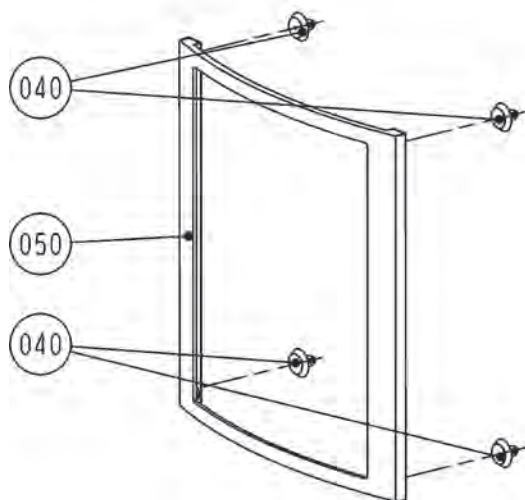
ab Baujahr April 2001 bis August 2003

Schalldämmhaube

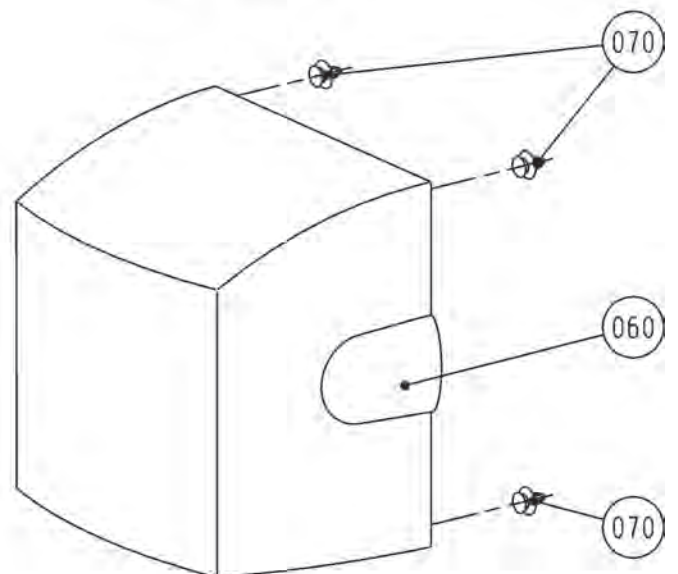
CNK/CNU-17-32



CNK-40-63



CNU-40-63



## FunctionLine und ComfortLine

WOLF

### Unit- und Öl-/Gas-Heizkessel aus Stahl

FNU, FNU-FB, FNK, FNK-FB, CNU, CNU-CB, CNK, CNK-CB

ab Baujahr April 2001 bis August 2003

Schalldämmhaube

Pos	Benennung	Artikelnummer	17-32, 40-63 ab 04/01 bis 08/03	PG
10	Schalldämmhaube klein, Achat	1710722	x	80
20	Blechschraube mit Scheibe 4,2x9,5	8188470259	x	1
30	Designelement unten komplett klein, Achat	8750025	x	56
40	Clip Designelement (ersetzt Art.-Nr. 3479908)	347990899	x	19
50	Designelement unten komplett groß, Achat	8750026	x	80
60	Schalldämmhaube groß inkl. Clip, Achat	1710723	x	84
70	Clip Schalldämmhaube groß orange bis Baujahr KW 35/03	3479909	x	3

## FunctionLine und ComfortLine

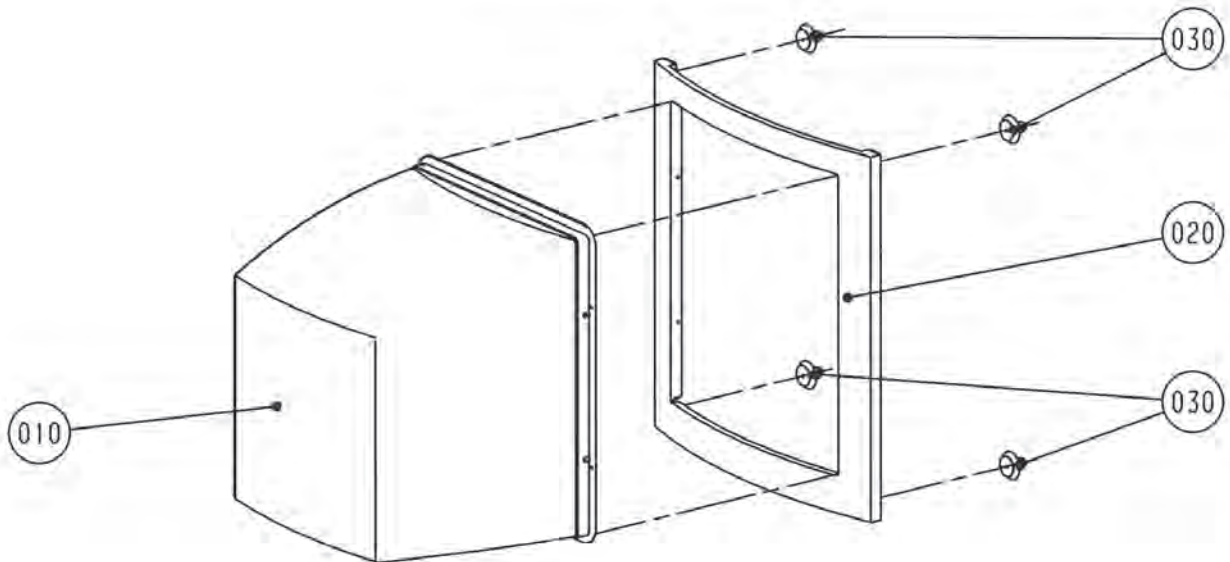
### Unit- und Öl-/Gas-Heizkessel aus Stahl

FNU, FNU-FB, FNK, FNK-FB, CNU, CNU-CB, CNK, CNK-CB

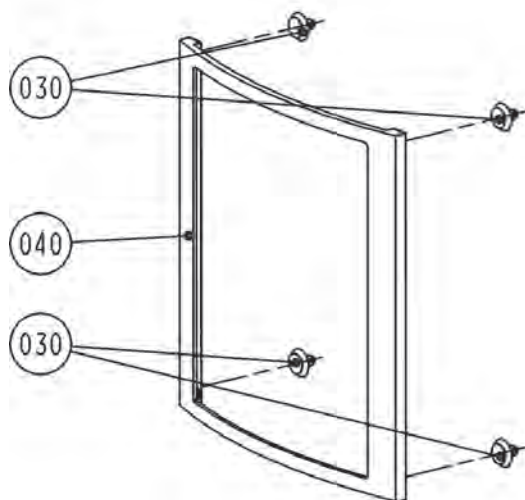
ab Bj. 09-2003 - 02-2011 achat, ab Bj. 03-2011 - 09/2015 weiß

Schalldämmhaube

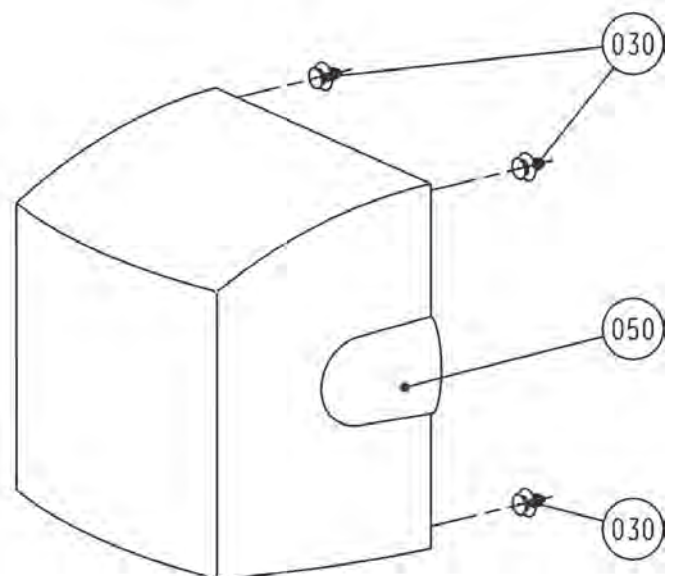
CNK/CNU-17-32



CNK-40-63



CNU-40-63



Unit- und Öl-/Gas-Heizkessel aus Stahl

FNU, FNU-FB, FNK, FNK-FB, CNU, CNU-CB, CNK, CNK-CB

ab Bj. 09-2003 - 02-2011 achat, ab Bj. 03-2011 - 09/2015 weiß

Schalldämmhaube

Pos	Benennung	Artikelnummer	17-32, 40-63 ab 09/03 - 02/11 achat	17-32, 40-63 ab 03/11 weiß	PG
10	Schalldämmhaube klein, Achat	1710722	x		80
10	Schalldämmhaube klein, Weiß	1730859		x	80
20	Designelement unten komplett klein, Achat	8750025	x		56
20	Designelement unten komplett klein, Weiß	8907812		x	50
30	Spreizniete Kunststoff	3490051	x	x	2
40	Designelement unten komplett groß, Achat	8750026	x		80
40	Designelement unten komplett groß, Weiß	8907811		x	79
50	Schalldämmhaube groß inkl. Clip, Achat	1710723	x		84
50	Schalldämmhaube groß inkl. Clip, Weiß	1730860		x	80

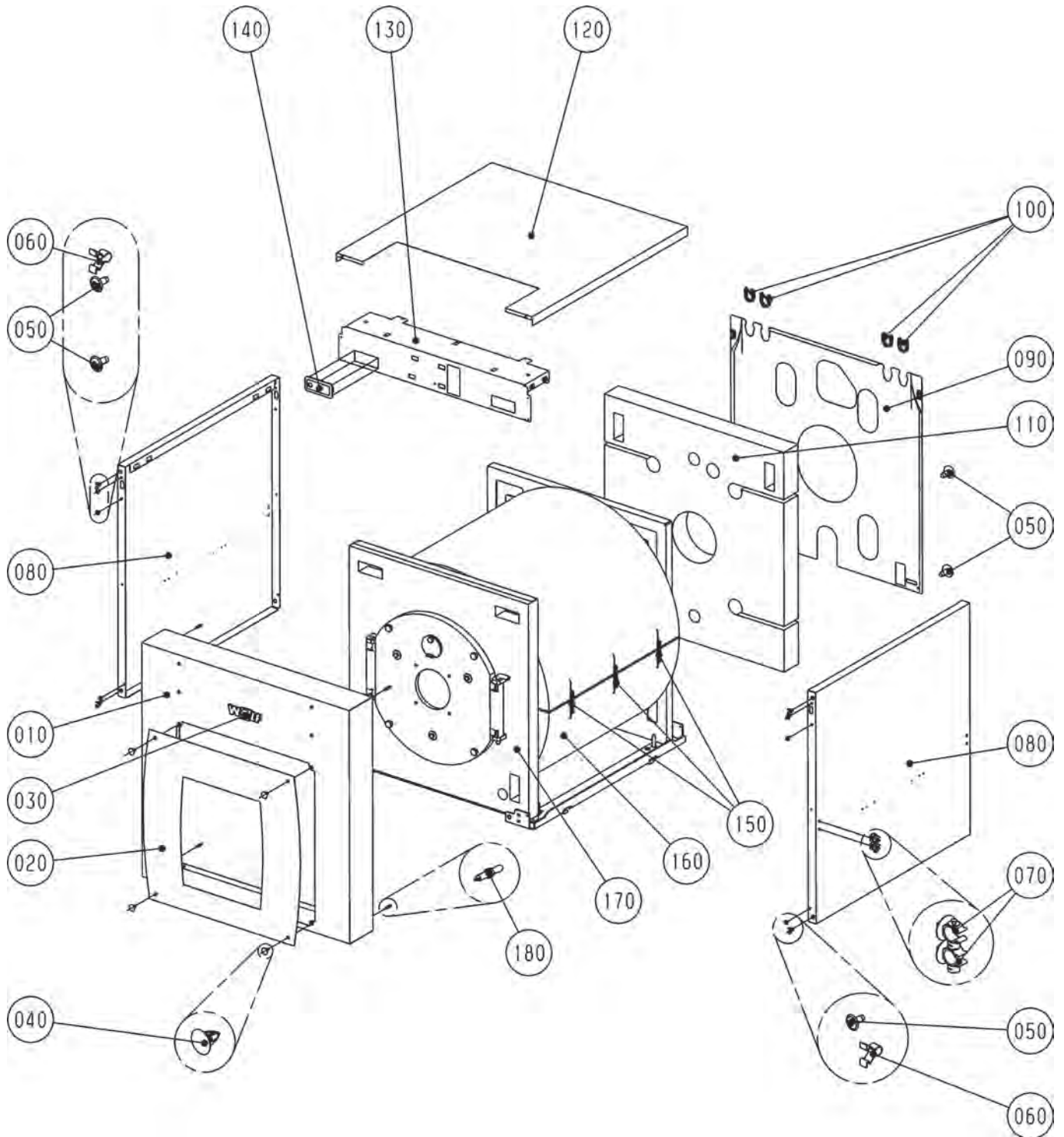
## FunctionLine und ComfortLine

### Unit- und Öl-/Gas-Heizkessel aus Stahl

FNU, FNU-FB, FNK, FNK-FB, CNU, CNU-CB, CNK, CNK-CB

ab Baujahr April 2001 bis August 2003

Verkleidung/Isolierung 04/01-08/03 [Achtung: ab Baujahr 09/03 siehe folgende 2 Seiten]





## Unit- und Öl-/Gas-Heizkessel aus Stahl

FNU, FNU-FB, FNK, FNK-FB, CNU, CNU-CB, CNK, CNK-CB

ab Baujahr April 2001 bis August 2003

Verkleidung/Isolierung 04/01-08/03 (Achtung: ab Baujahr 09/03 siehe folgende 2 Seiten)

Pos	Benennung	Artikelnummer												PG		
			FNK/FNU-17/20	FNK/FNU-25	FNK/FNU-32/40	FNK/FNU-50/63	CNK/CNU-17/20	CNK/CNU-25	CNK/CNU-32	CNK-40	CNU-40	CNK-50/63	CNU-50/63			
10	Verkleidung vorne ohne Logo	8902053	x	x	x		x	x	x	x	x					65
10	Verkleidung vorne ohne Logo	8902054				x								x	x	72
20	Abdeckblech mit Nieten	8750067	x	x	x											54
30	Wolf Logo	1720632	x	x	x	x										12
40	Kunststoffniete D8,5	3460031	x	x	x											2
50	Blechschraube mit Scheibe 4,2x9,5	8188470259	x	x	x	x	x	x	x	x	x	x	x	x	x	1
60	Federlasche für Fassonschraube [ersetzt Art.-Nr. 3479363]	347936399	x	x	x	x	x	x	x	x	x	x	x	x	x	7
70	Halter für Ölleitung [2 Stück je Kessel notwendig]	3479907	x	x	x	x	x	x	x	x	x	x	x	x	x	3
80	Verkleidung seitlich, Achat	8902049	x				x									53
80	Verkleidung seitlich, Achat	8902050		x				x								65
90	Verkleidung Rückwand	8901566	x	x	x		x	x	x	x	x					53
90	Verkleidung Rückwand	8901568				x							x	x		70
100	Kabeldurchführung	4758253847	x	x	x	x	x	x	x	x	x	x	x	x	x	3
110	Isolierung hinten	1603525	x	x			x	x								37
110	Isolierung hinten	1603540			x				x	x	x					37
110	Isolierung hinten	1603563				x							x	x		77
120	Verkleidung oben, Achat	8902045	x				x									63
120	Verkleidung oben, Achat	8902046		x				x								72
120	Verkleidung oben, Achat	8902047			x				x	x	x					69
120	Verkleidung oben, Achat	8902048				x							x	x		70
130	Konsole Regelung verzinkt	8901306	x	x	x		x	x	x	x	x					26
130	Konsole Regelung	8901490				x							x	x		37
140	Abdeckkappe zum Schutz der Brennerzuleitung [ersetzt Art.-Nr. 2431000]	2431001	x	x	x	x	x	x	x	x	x	x	x	x	x	3
150	Spannfeder für Isolierung	2400106	x	x	x	x	x	x	x	x	x	x	x	x	x	7
160	Isolierung Mantel	1603025	x				x									54
160	Isolierung Mantel	1603040			x				x	x	x					59
160	Isolierung Mantel	1603063				x							x	x		72
160	Isolierung Mantel	1614084		x				x								54
170	Isolierung vorne	1603163				x							x	x		48
170	Isolierung vorne	1603600	x	x			x	x								40
170	Isolierung vorne	1603601			x				x	x	x					40
180	Fassonschraube für Verkleidung vorne	3490052	x	x	x	x	x	x	x	x	x	x	x	x	x	10
	Reinigungsbürste [ersetzt Art.-Nr. 2440000]	244000099	x	x	x	x	x	x	x	x	x	x	x	x	x	29

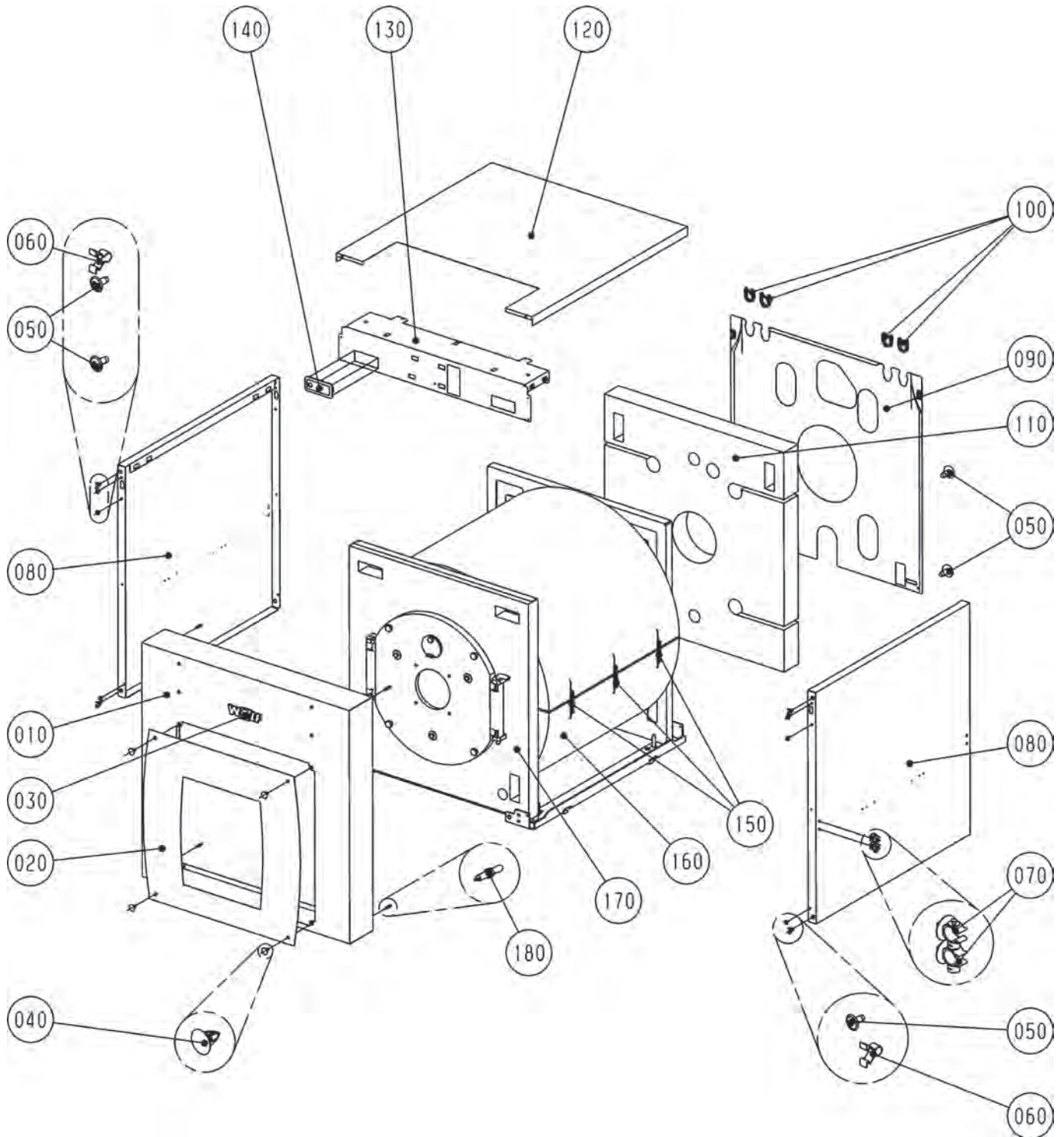
## FunctionLine und ComfortLine

### Unit- und Öl-/Gas-Heizkessel aus Stahl

FNU, FNU-FB, FNK, FNK-FB, CNU, CNU-CB, CNK, CNK-CB

ab Bj. 09-2003 - 02-2011 achat, ab Bj. 03-2011 - 09/2015 weiß

Verkleidung/Isolierung Bj. 09/03-02/11 [Achtung: Bj. 04/01- 08/03 siehe Vorderseite]



# FunctionLine und ComfortLine Unit- und Öl-/Gas-Heizkessel aus Stahl

WOLF

FNU, FNU-FB, FNK, FNK-FB, CNU, CNU-CB, CNK, CNK-CB

ab Bj. 09-2003 - 02-2011 achat, ab Bj. 03-2011 - 09/2015 weiß

Verkleidung/Isolierung Bj. 09/03-02/11 (Achtung: Bj. 04/01- 08/03 siehe Vorderseite)

Pos	Benennung	Artikelnummer	FNK/FNU-17/20	FNK/FNU-25	FNK/FNU-32/40	FNK/FNU-50/63	CNK/CNU-17/20	CNK/CNU-25	CNK/CNU-32	CNK-40	CNU-40	CNK-50/63	CNU-50/63	CNK/CNU-17/20 weiß	CNK/CNU-25 weiß	CNK/CNU-32 weiß	CNK-40 weiß	CNU-40 weiß	CNK-50/63 weiß	CNU-50/63 weiß	PG
10	Verkleidung vorne ohne Logo	8902053	x	x	x		x	x	x	x	x			x	x	x	x	x			65
10	Verkleidung vorne ohne Logo	8902054				x						x	x						x	x	72
20	Abdeckblech mit Nieten	8750067	x	x	x																54
30	Wolf Logo	1720632	x	x	x	x															12
40	Spreizniete Kunststoff	3490051	x	x	x																2
50	Blechschraube mit Scheibe 4,2x9,5	8188470259	x	x	x	x	x	x	x	x	x	x	x	x	x	x	x	x	x	x	1
60	Federklammer [ersetzt Art.-Nr. 4148256971]	8908602	x	x	x	x	x	x	x	x	x	x	x	x	x	x	x	x	x	x	3
70	Halter für Ölleitung [2 Stück je Kessel notwendig]	3479907	x	x	x	x	x	x	x	x	x	x	x	x	x	x	x	x	x	x	3
80	Verkleidung seitlich, Achat	8904114	x				x														54
80	Verkleidung seitlich, Achat	8904117		x				x													62
80	Verkleidung seitlich, Achat	8904120			x				x	x	x										67
80	Verkleidung seitlich, Achat	8904123				x						x	x								63
80	Verkleidung seitlich, Weiß	8907127												x							50
80	Verkleidung seitlich, Weiß	8907128													x						64
80	Verkleidung seitlich, Weiß	8907129														x	x	x			54
80	Verkleidung seitlich, Weiß	8907130																	x	x	63
90	Verkleidung Rückwand	8901566	x	x	x		x	x	x	x	x			x	x	x	x	x			53
90	Verkleidung Rückwand	8901568				x						x	x						x	x	70
100	Kabeldurchführung	4758253847	x	x	x	x	x	x	x	x	x	x	x	x	x	x	x	x	x	x	3
110	Isolierung hinten	1603525	x	x			x	x						x	x						37
110	Isolierung hinten	1603540			x				x	x	x					x	x	x			37
110	Isolierung hinten	1603563				x						x	x						x	x	77
120	Verkleidung oben, Achat	8902045	x				x														63
120	Verkleidung oben, Achat	8902046		x				x													72
120	Verkleidung oben, Achat	8902047			x				x	x	x										69
120	Verkleidung oben, Achat	8902048				x						x	x								70
120	Verkleidung oben, Weiß	8907123												x							63
120	Verkleidung oben, Weiß	8907124													x						53
120	Verkleidung oben, Weiß	8907125														x	x	x			68
120	Verkleidung oben, Weiß	8907126																	x	x	70
130	Konsole Regelung verzinkt	8901306	x	x	x		x	x	x	x	x			x	x	x	x	x			26
130	Konsole Regelung	8901490				x						x	x						x	x	37
140	Abdeckkappe zum Schutz der Brennerzuleitung [ersetzt Art.-Nr. 2431000]	2431001	x	x	x	x	x	x	x	x	x	x	x	x	x	x	x	x	x	x	3
150	Spannfeder für Isolierung	2400106	x	x	x	x	x	x	x	x	x	x	x	x	x	x	x	x	x	x	7
160	Isolierung Mantel	1603025	x				x							x							54
160	Isolierung Mantel	1603040			x				x	x	x					x	x	x			59
160	Isolierung Mantel	1603063				x						x	x						x	x	72
160	Isolierung Mantel	1614084		x				x							x						54
170	Isolierung vorne	1603163				x						x	x						x	x	48
170	Isolierung vorne	1603600	x	x			x	x						x	x						40
170	Isolierung vorne	1603601			x				x	x	x					x	x	x			40
180	Fassonschraube für Verkleidung vorne	3490052	x	x	x	x	x	x	x	x	x	x	x	x	x	x	x	x	x	x	10
	Reinigungsbürste [ersetzt Art.-Nr. 2440000]	244000099	x	x	x	x	x	x	x	x	x	x	x	x	x	x	x	x	x	x	29
	Verkleidung komplett mit Isolierung, Achat	8901974		x																	128

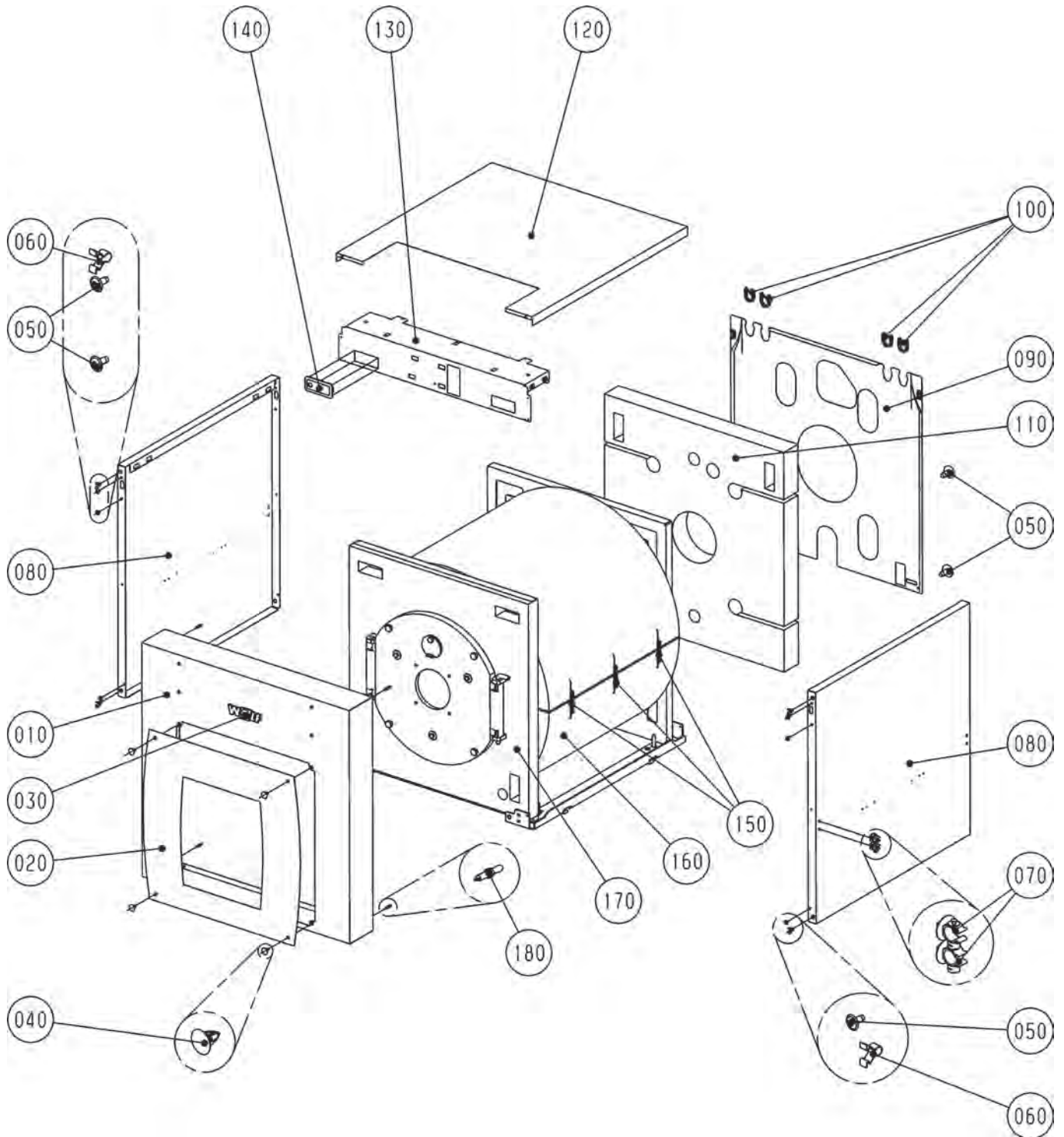
## FunctionLine und ComfortLine

### Unit- und Öl-/Gas-Heizkessel aus Stahl

FNU, FNU-FB, FNK, FNK-FB, CNU, CNU-CB, CNK, CNK-CB

ab Bj. 09-2003 - 02-2011 achat, ab Bj. 03-2011 - 09/2015 weiß

Verkleidung/Isolierung Bj. 09/03-02/11 [Achtung: Bj. 04/01- 08/03 siehe Vorderseite]



# FunctionLine und ComfortLine Unit- und Öl-/Gas-Heizkessel aus Stahl

WOLF

FNU, FNU-FB, FNK, FNK-FB, CNU, CNU-CB, CNK, CNK-CB

ab Bj. 09-2003 - 02-2011 achat, ab Bj. 03-2011 - 09/2015 weiß

Verkleidung/Isolierung Bj. 09/03-02/11 (Achtung: Bj. 04/01- 08/03 siehe Vorderseite)

Pos	Benennung	Artikelnummer	FNK/FNU-17/20	FNK/FNU-25	FNK/FNU-32/40	FNK/FNU-50/63	CNK/CNU-17/20	CNK/CNU-25	CNK/CNU-32	CNK-40	CNU-40	CNK-50/63	CNU-50/63	CNK/CNU-17/20 weiß	CNK/CNU-25 weiß	CNK/CNU-32 weiß	CNK-40 weiß	CNU-40 weiß	CNK-50/63 weiß	CNU-50/63 weiß	PG
	Verkleidung komplett mit Isolierung und Designelemente, Achat	8901992					x														130
	Verkleidung komplett mit Isolierung und Designelemente, Achat	8901993						x													132
	Verkleidung komplett mit Isolierung und Designelemente, Achat	8901994							x												132
	Verkleidung komplett mit Isolierung und Designelemente, Achat	8901995										x									142
	Verkleidung komplett mit Isolierung, Achat	8901998	x																		122
	Verkleidung komplett mit Isolierung, Achat	8901999		x																	125
	Verkleidung komplett mit Isolierung, Achat	8902000			x																138
	Verkleidung komplett mit Isolierung und Designelemente, Achat	8902266								x											134
	Verkleidung komplett mit Isolierung und Designelemente, Achat	8902280									x										126
	Verkleidung komplett mit Isolierung und Designelemente, Achat	8902283											x								141
	Verkleidung CNK/CNU 17/20 komplett mit Isolierung und Designelemente, Weiß	8906940												x							125
	Verkleidung komplett CNK/CNU 25 mit Isolierung und Designelemente, Weiß	8906941													x						133
	Verkleidung komplett CNK/CNU 32 mit Isolierung und Designelemente, Weiß	8906942														x					127
	Verkleidung komplett CNK 40 mit Isolierung und Designelemente, Weiß	8906943															x				133
	Verkleidung komplett CNK 50/63 mit Isolierung und Designelemente, Weiß	8906944																	x		142
	Verkleidung komplett mit Isolierung und Designelemente, Weiß	8906945																x			128
	Verkleidung komplett mit Isolierung und Designelemente, Weiß	8906946																		x	141

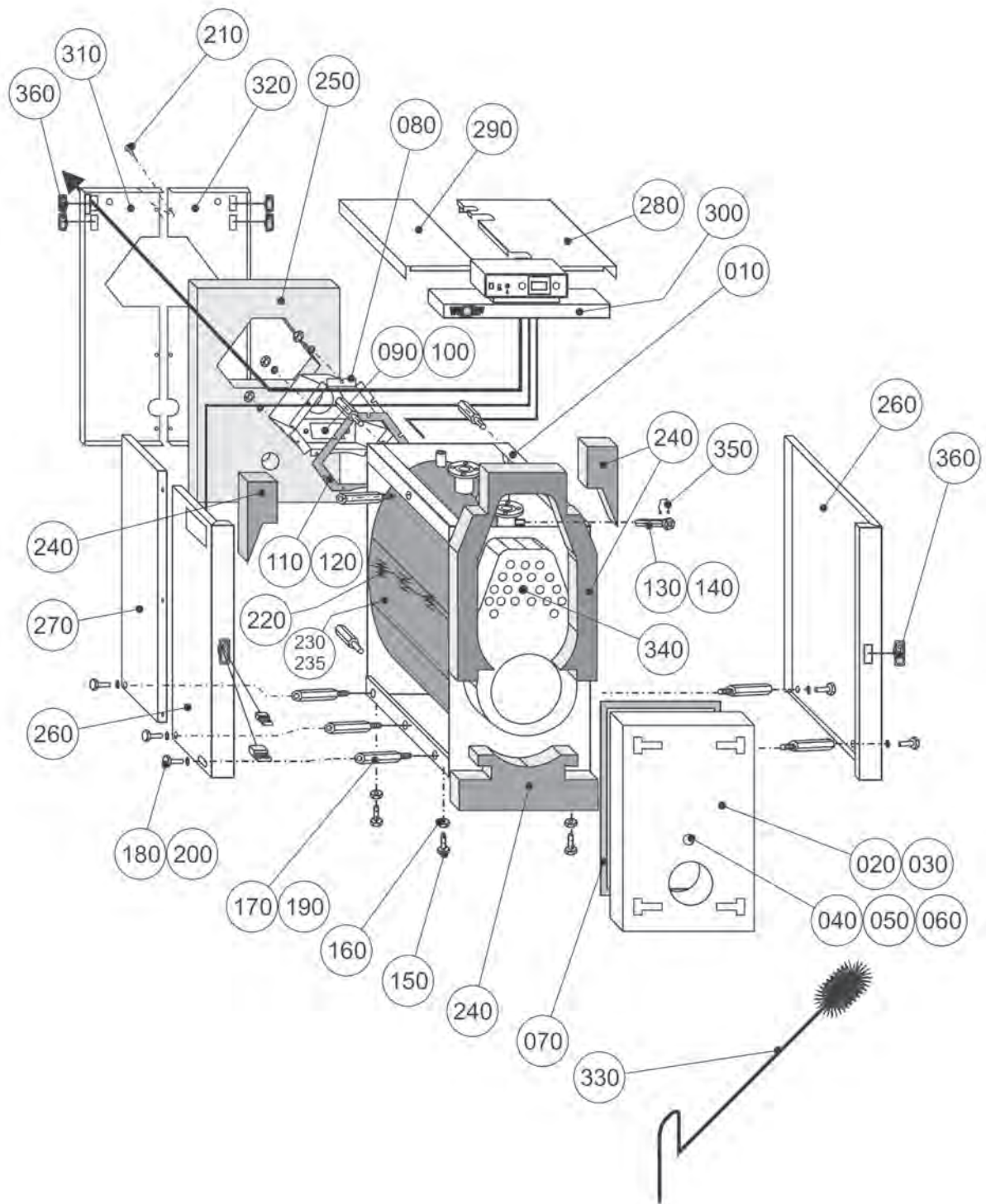


# Unit und Öl-/Gas-Heizkessel aus Stahl

MUS, MKS

MKS ab Bj. März 1996- Feb. 2011 achat, MUS bis Bj. Jan. 2009, ab Bj. März 2011 weiß

MUS, MKS



# Unit und Öl-/Gas-Heizkessel aus Stahl

WOLF

MUS, MKS

MKS ab Bj. März 1996- Feb. 2011 achat, MUS bis Bj. Jan. 2009, ab Bj. März 2011 weiß

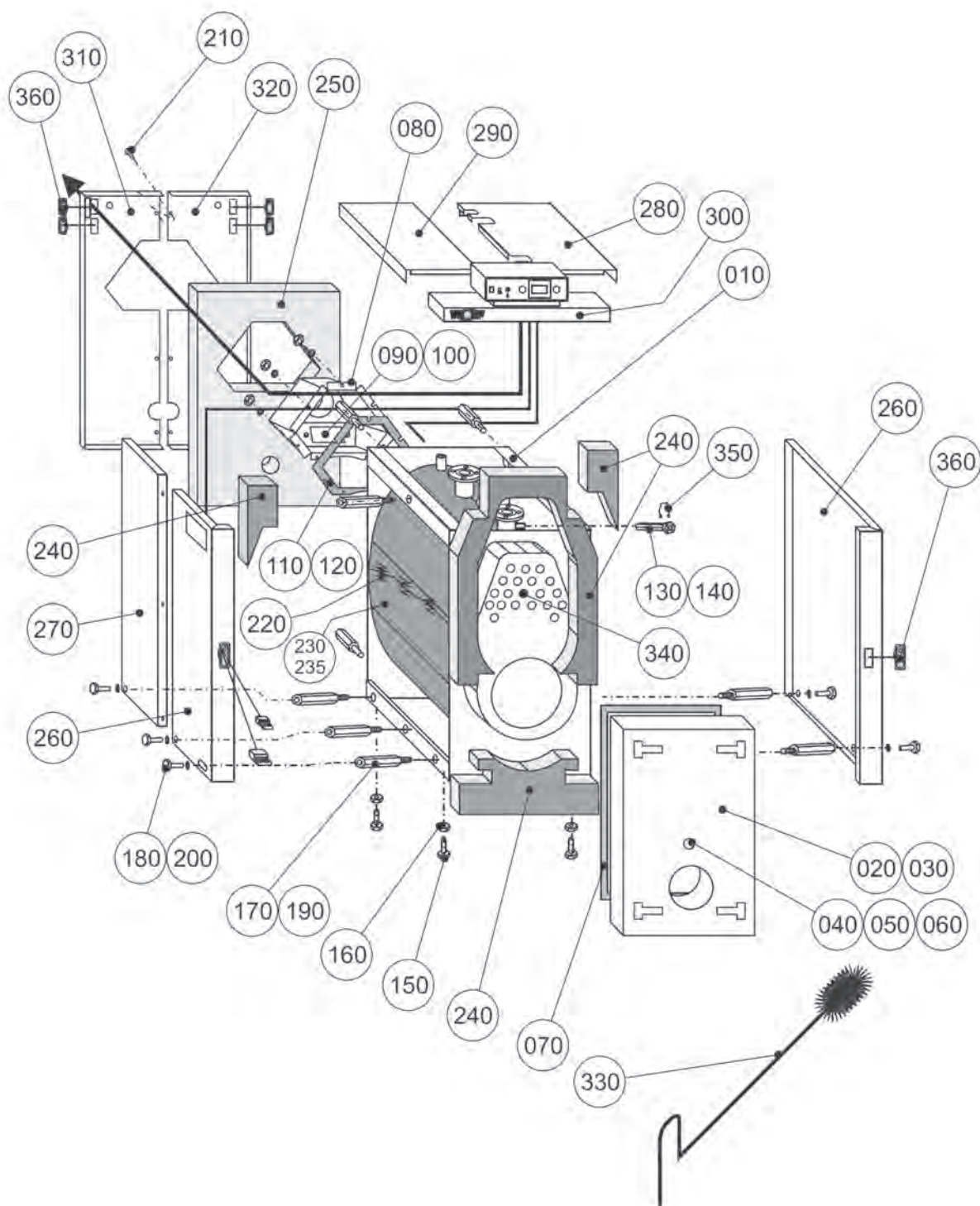
MUS, MKS

Pos	Benennung	Artikelnummer	085	100	140	190	250	340	420	500	085 weiß	100 weiß	140 weiß	190 weiß	250 weiß	340 weiß	420 weiß	500 weiß	PG
10	Kesselkörper MKS-85	8900225	x								x								148
10	Kesselkörper MKS-100	8900243		x								x							149
10	Kesselkörper MKS-140	8900254			x								x						150
10	Kesselkörper MKS-250	8900270					x								x				153
10	Kesselkörper MKS-190	8900310				x								x					152
10	Kesselkörper MKS-340	8900341						x								x			155
10	Kesselkörper MKS-420	8900342							x								x		160
10	Kesselkörper MKS-500	8900343								x								x	164
20	Türe MKS-85-140	8900222	x	x	x						x	x	x						142
20	Türe MKS-190/250	8900290				x	x							x	x				145
20	Türe MKS-340-500	8900353						x	x	x						x	x	x	199
30	Türstein	1610415	x	x	x						x	x	x						121
30	Türstein	1610416				x	x							x	x				138
30	Türstein	1610417						x	x	x						x	x	x	143
40	Schauglas [ersetzt Art.-Nr. 2400125]	240012599	x	x	x	x	x	x	x	x	x	x	x	x	x	x	x	x	29
50	Flachdichtung 44x32x2 [ersetzt Art.-Nr. 2428095]	3901040									x	x	x	x	x	x	x	x	8
50	Flachdichtung 44x32x2 [ersetzt Art.-Nr. 2428095], für Schauglas	3901040	x	x	x	x	x	x	x	x									8
60	Fitting Überwurfmutter Nr.374 1 1/2" [zur Befestigung des Schauglases]	3424015									x	x	x	x	x	x	x	x	18
60	Fitting Überwurfmutter Nr.374 1 1/2" [zur Befestigung des Schauglases], zur Befestigung des Schauglases	3424015	x	x	x	x	x	x	x	x									18
70	Dichtschnur 25x25x2265mm MKS 85-140	1668267	x	x	x						x	x	x						63
70	Dichtschnur 25x25x2765mm MKS 190-250	1668268				x	x							x	x				59
70	Dichtschnur 25x25x3245mm MKS 340-500	1668269						x	x	x						x	x	x	64
80	Abgassammelkasten MKS-85/100	8900530	x	x							x	x							101
80	Abgassammelkasten MKS-140	8900534			x								x						100
80	Abgassammelkasten MKS-190/250	8900536				x	x							x	x				102
80	Abgassammelkasten MKS-340/420	8900540						x	x							x	x		109
80	Abgassammelkasten MKS-500	8900543								x								x	118
90	Revisionsdeckel MKS	8900226	x	x	x	x	x	x	x	x	x	x	x	x	x	x	x	x	19
100	Dichtung für Reinigungsöffnung	3903000	x	x	x	x	x	x	x	x	x	x	x	x	x	x	x	x	24
120	Flachdichtung Abgassammelkasten	1608012	x	x	x						x	x	x						42
120	Flachdichtung Abgassammelkasten	1608013				x	x							x	x				46
120	Flachdichtung Abgassammelkasten	1608014						x	x	x						x	x	x	57
130	Tauchhülse, bis Serie Nr. M 2850	4500150	x	x	x	x	x	x	x	x									52
140	Tauchhülse	2425070									x	x	x	x	x	x	x	x	42
140	Tauchhülse, ab Serie Nr. M 2851	2425070	x	x	x	x	x	x	x	x									42
150	Sechskantschraube DIN933-M12X65-8.8	3410026	x	x	x	x	x				x	x	x	x	x	x			1
150	Sechskantschraube DIN933-M16X55-8.8	3410041						x	x	x							x	x	2
160	Sechskantmutter DIN934-M12-8	3420004	x	x	x	x	x				x	x	x	x	x				2
160	Sechskantmutter DIN934-M16-8	3420006						x	x	x						x	x	x	3
170	Abstandhalter 107mm lang	3400029	x	x	x	x	x	x	x	x	x	x	x	x	x	x	x	x	15
180	Sechskantschraube M8x16	3410006	x	x	x	x	x	x	x	x	x	x	x	x	x	x	x	x	3
190	Sechskantmutter M 8 DIN 934 8 VERZINKT	3420002	x	x	x	x	x	x	x	x	x	x	x	x	x	x	x	x	1
200	Scheibe A8,4	3430004	x	x	x	x	x	x	x	x	x	x	x	x	x	x	x	x	8
210	Blechschaube DIN 7981-ST 5,5x13-C-H, verzinkt	3450005	x	x	x	x	x	x	x	x	x	x	x	x	x	x	x	x	1
220	Spannfeder für Isolierung	2400106	x	x	x	x	x	x	x	x	x	x	x	x	x	x	x	x	7
230	Isolierung Mantel	1602060	x	x							x	x							70
230	Isolierung Mantel	1602061			x								x						74

# Unit und Öl-/Gas-Heizkessel aus Stahl

MUS, MKS

MKS ab Bj. März 1996- Feb. 2011 achat, MUS bis Bj. Jan. 2009, ab Bj. März 2011 weiß  
MUS, MKS





# Unit und Öl-/Gas-Heizkessel aus Stahl

WOLF

MUS, MKS

MKS ab Bj. März 1996- Feb. 2011 achat, MUS bis Bj. Jan. 2009, ab Bj. März 2011 weiß

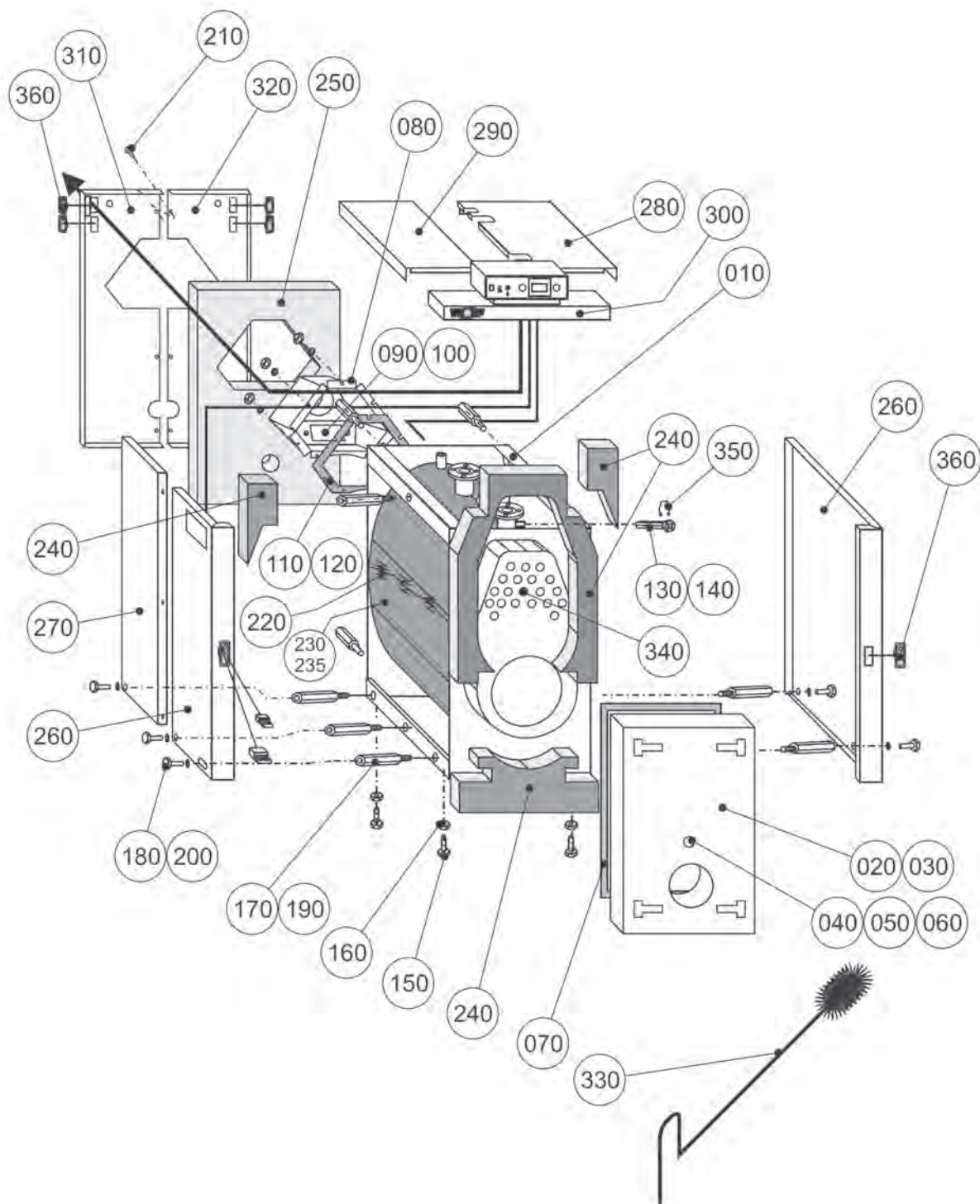
MUS, MKS

Pos	Benennung	Artikelnummer	085	100	140	190	250	340	420	500	085 weiß	100 weiß	140 weiß	190 weiß	250 weiß	340 weiß	420 weiß	500 weiß	PG
230	Isolierung Mantel	1602062				x	x							x	x				86
230	Isolierung Mantel hinten [ersetzt Art.-Nr. 1602063]	1669057						x	x	x						x	x	x	74
235	Isolierung Mantel vorne [ersetzt Art.-Nr. 1602063]	1669048						x	x	x						x	x	x	74
240	Isolierung Vorderwand	1602070	x	x	x						x	x	x						39
240	Isolierung Vorderwand	1602071				x	x							x	x				49
240	Isolierung Vorderwand	1602072						x	x	x						x	x	x	51
250	Isolierung Rückwand	1602080									x	x	x						47
250	Isolierung Rückwand, ab November 1998	1602080	x	x	x														47
250	Isolierung Rückwand	1602081												x	x				47
250	Isolierung Rückwand, ab November 1998	1602081				x	x												47
250	Isolierung Rückwand	1602082														x	x	x	54
250	Isolierung Rückwand, ab November 1998	1602082						x	x	x									54
260	Verkleidung beide Seiten vorne, Achat, ab November 1998	8900550	x	x															84
260	Verkleidung beide Seiten vorne, Achat, ab November 1998	8900558			x														85
260	Verkleidung beide Seiten vorne, Achat, ab November 1998	8900563				x	x												72
260	Verkleidung beide Seiten vorne, Achat, ab November 1998	8900571						x	x	x									96
260	Verkleidung beide Seiten vorne, Weiß	8907151									x	x							84
260	Verkleidung beide Seiten vorne, Weiß	8907157											x						85
260	Verkleidung beide Seiten vorne, Weiß	8907160												x	x				72
260	Verkleidung beide Seiten vorne, Weiß	8907167														x	x	x	96
270	Verkleidung beide Seiten hinten, Achat, ab November 1998	8900569				x	x												85
270	Verkleidung beide Seiten hinten, Achat, ab November 1998	8900577						x	x	x									72
270	Verkleidung beide Seiten hinten, Weiß	8907166												x	x				85
270	Verkleidung beide Seiten hinten, Weiß	8907173														x	x	x	72
280	Verkleidung oben rechts, Achat, ab November 1998	8900551	x	x															53
280	Verkleidung oben rechts, Achat, ab November 1998	8900559			x														56
280	Verkleidung oben rechts, Achat, ab November 1998	8900564				x	x												66
280	Verkleidung oben rechts, Achat, ab November 1998	8900572						x	x	x									68
280	Verkleidung oben rechts, Weiß	8907152									x	x							53
280	Verkleidung oben rechts, Weiß	8907158											x						64
280	Verkleidung oben rechts, Weiß	8907161												x	x				66
280	Verkleidung oben rechts, Weiß	8907168														x	x	x	68
290	Verkleidung oben links, Achat, ab November 1998	8900552	x	x															46
290	Verkleidung oben links, Achat, ab November 1998	8900560			x														54
290	Verkleidung oben links, Achat, ab November 1998	8900565				x	x												66
290	Verkleidung oben links, Achat, ab November 1998	8900573						x	x	x									68
290	Verkleidung oben links, Weiß	8907153									x	x							46
290	Verkleidung oben links, Weiß	8907159											x						60
290	Verkleidung oben links, Weiß	8907162												x	x				66
290	Verkleidung oben links, Weiß	8907169														x	x	x	68
300	Verkleidung oben vorne, Achat, ab November 1998	8900553	x	x	x														42
300	Verkleidung oben vorne, Achat, ab November 1998	8900566				x	x												66
300	Verkleidung oben vorne, Achat, ab November 1998	8900574						x	x	x									97
300	Verkleidung oben vorne, Weiß	8907154									x	x	x						64
300	Verkleidung oben vorne, Weiß	8907163												x	x				69
300	Verkleidung oben vorne, Weiß	8907170														x	x	x	97
310	Verkleidung Rückwand rechts, Achat, ab November 1998	8900554	x	x	x														54
310	Verkleidung Rückwand rechts, Achat, ab November 1998	8900567				x	x												66
310	Verkleidung Rückwand rechts, Achat, ab November 1998	8900575						x	x	x									92
310	Verkleidung Rückwand rechts, Weiß	8907155									x	x	x						64

# Unit und Öl-/Gas-Heizkessel aus Stahl

MUS, MKS

MKS ab Bj. März 1996- Feb. 2011 achat, MUS bis Bj. Jan. 2009, ab Bj. März 2011 weiß  
MUS, MKS



# Unit und Öl-/Gas-Heizkessel aus Stahl

WOLF

MUS, MKS

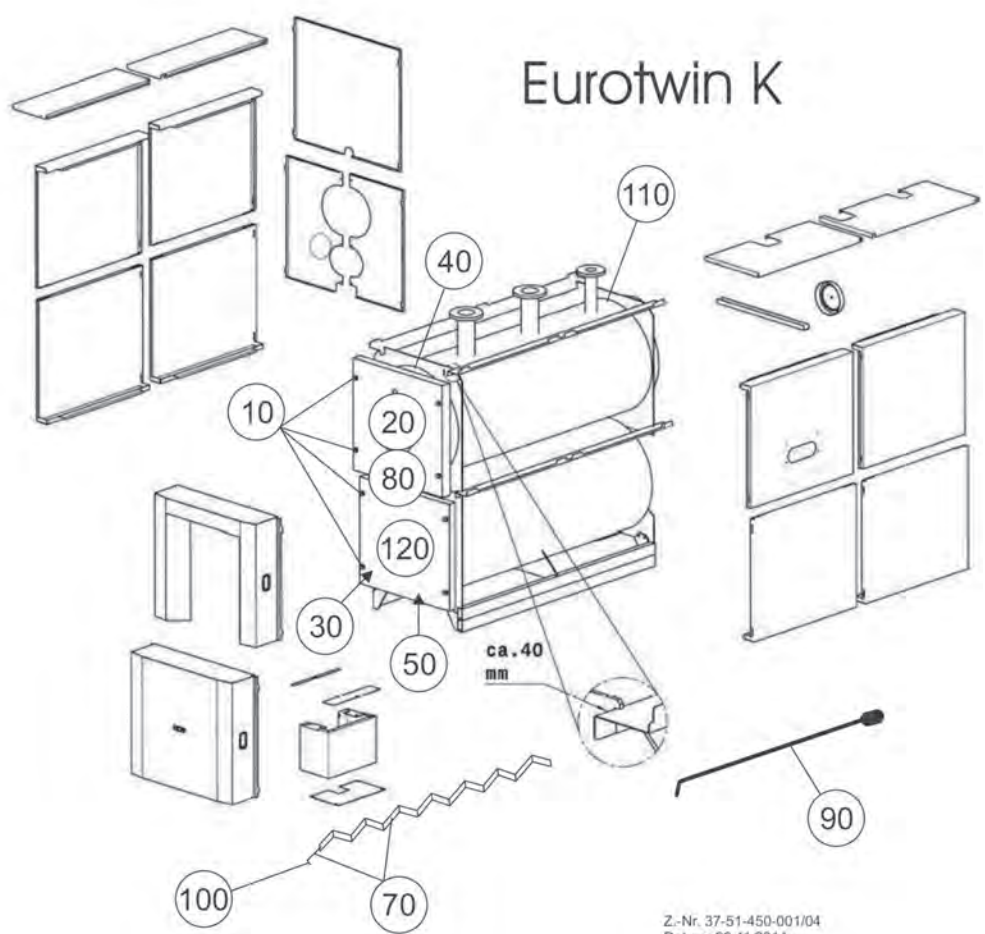
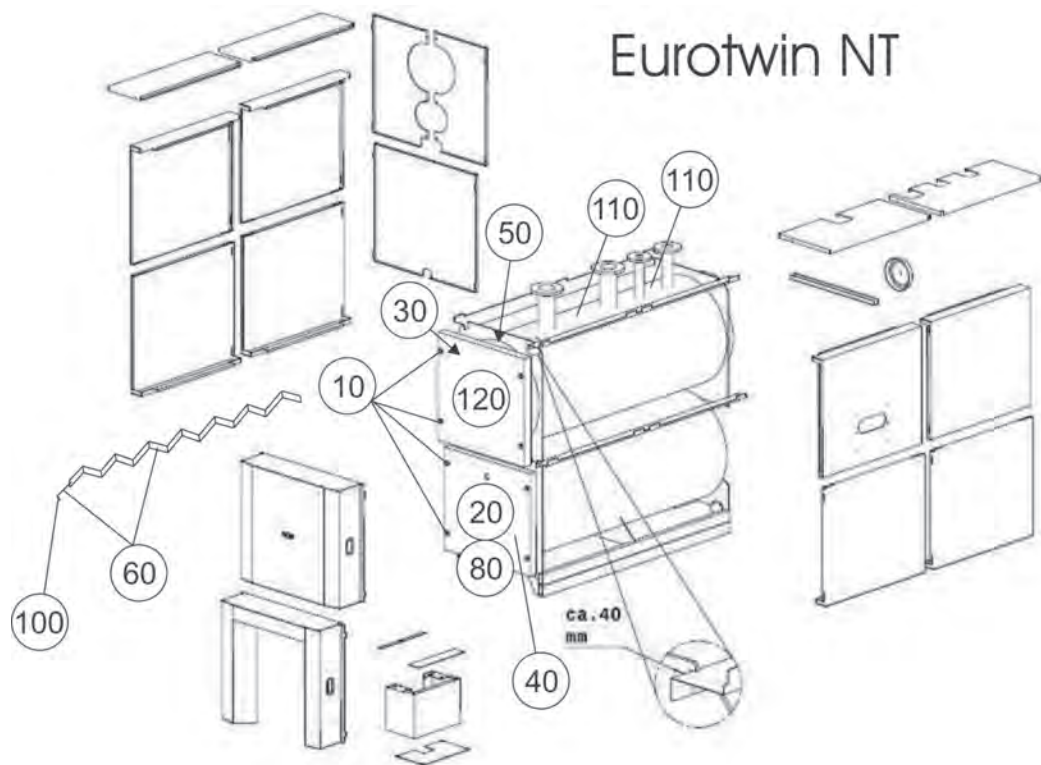
MKS ab Bj. März 1996- Feb. 2011 achat, MUS bis Bj. Jan. 2009, ab Bj. März 2011 weiß

MUS, MKS

Pos	Benennung	Artikelnummer	085	100	140	190	250	340	420	500	085 weiß	100 weiß	140 weiß	190 weiß	250 weiß	340 weiß	420 weiß	500 weiß	PG
310	Verkleidung Rückwand rechts, Weiß	8907164												x	x				78
310	Verkleidung Rückwand rechts, Weiß	8907171														x	x	x	92
320	Verkleidung Rückwand links, Achat, ab November 1998	8900555	x	x	x														56
320	Verkleidung Rückwand links, Achat, ab November 1998	8900568				x	x												66
320	Verkleidung Rückwand links, Achat, ab November 1998	8900576						x	x	x									92
320	Verkleidung Rückwand links, Weiß	8907156									x	x	x						66
320	Verkleidung Rückwand links, Weiß	8907165												x	x				66
320	Verkleidung Rückwand links, Weiß	8907172														x	x	x	92
330	Reinigungsbürste D70, L 1000 [ersetzt Art.-Nr. 2440051]	8905151	x	x							x	x							46
330	Reinigungsbürste D70; L 1000, Verlängerung 500	8905152			x	x	x	x	x	x			x	x	x	x	x	x	47
340	Turbulatoren [mehrere Stück notwendig]	8900150	x	x							x	x							24
340	Turbulatoren [mehrere Stück notwendig]	8900151			x								x						24
340	Turbulatoren [mehrere Stück notwendig]	8900152				x	x							x	x				28
340	Turbulatoren [mehrere Stück notwendig]	8900153						x	x	x						x	x	x	36
350	Kapillarrohrhalter Nennmaß 22mm	242507299	x	x	x	x	x	x	x	x	x	x	x	x	x	x	x	x	7
360	Abdeckkappe zum Schutz der Brennerzuleitung [ersetzt Art.-Nr. 2431000]	2431001	x	x	x	x	x	x	x	x	x	x	x	x	x	x	x	x	3
	Verkleidung und Isolierung MKS-85/100, Weiß	8907095									x	x							142
	Verkleidung und Isolierung MKS-140, Weiß	8907096											x						142
	Verkleidung und Isolierung MKS-190/250, Weiß	8907097												x	x				199
	Verkleidung und Isolierung MKS-340-500, Weiß	8907098														x	x	x	150
	Verkleidung und Isolierung MKS-85/100, ab November 1998	8900557	x	x															138
	Verkleidung und Isolierung MKS-140, ab November 1998	8900561			x														140
	Verkleidung und Isolierung MKS-190/250, ab November 1998	8900562				x													145
	Verkleidung und Isolierung MKS-190/250, ab Oktober 1998	8900562					x												145
	Verkleidung und Isolierung MKS-340-500, ab November 1998	8900570						x	x	x									199
	Dichtungsring für Abgassammelkasten	1608010	x	x	x	x	x	x	x	x	x	x	x	x	x	x	x	x	30
	Bolzen für Türe MKS	3480002	x	x	x	x	x	x	x	x	x	x	x	x	x	x	x	x	17
	Abstandhalter 107mm lang	3400029	x	x	x	x	x	x	x	x	x	x	x	x	x	x	x	x	15
	Verschraubung zum freiblasen Schauloch	2425031	x	x	x	x	x	x	x	x	x	x	x	x	x	x	x	x	31
	Verschlusskegel VKA 8 für Freiblaseeinrichtung	2425032	x	x	x	x	x	x	x	x	x	x	x	x	x	x	x	x	14
	Schaulochrohr für Türe [zum anschweißen]	2410072	x	x	x	x	x	x	x	x	x	x	x	x	x	x	x	x	31
	Brennerplatte für MKS -190 bis -340	1731225	x	x	x	x	x	x	x	x	x	x	x	x	x	x	x	x	42
	Dichtung Brennerplatte 320X320X10	1642000	x	x	x	x	x	x	x	x	x	x	x	x	x	x	x	x	32

# Öl-/Gas-Heizkessel aus Stahl

Eurotwin NT, Eurotwin K, bis Bj. Dez. 2014  
bis Herstellnummer 999, ab Herstellnummer 1000,  
Eurotwin NT, Eurotwin K



Z.-Nr. 37-51-450-001/04  
Datum: 20.11.2014

# Öl-/Gas-Heizkessel aus Stahl

WOLF

Eurotwin NT, Eurotwin K, bis Bj. Dez. 2014  
bis Herstellnummer 999, ab Herstellnummer 1000,  
Eurotwin NT, Eurotwin K

Pos	Benennung	Artikelnummer											PG					
			450 kW bis Herst.nr. 999	600 kW bis Herst.nr. 999	800 kW bis Herst.nr. 999	1000 kW bis Herst.nr. 999	1250 kW bis Herst.nr. 999	450 kW ab Herst.nr. 1000	600 kW ab Herst.nr. 1000	800 kW ab Herst.nr. 1000	1000 kW ab Herst.nr. 1000	1250 kW ab Herst.nr. 1000						
10	Feder IS010243; Rot SZ8030; ø26x127	3490431	x	x	x	x	x											55
20	Isolierst. Brennert. Eurotwin 450	8906773	x															124
20	Isolierst. Brennert. Eurotwin 600/800	8906775		x	x													141
20	Isolierst. Brennert. Eurotwin 1000/1250	8906777				x	x											145
30	Isolierst. Wendek. Eurotwin 450	8906774	x															135
30	Isolierst. Wendek. Eurotwin 600/800	8906776		x	x													145
30	Isolierst. Wendek. Eurotwin 1000/1250	8906778				x	x											153
40	Dichtschnur-Set Brennertüre Eurotwin bis Herstellnummer 999	8906727	x	x	x	x	x											81
40	Dichtschnur-Set Kesseltüre/ Wendekammertüre Eurotwin ab Herstellnummer 1000	8908184							x	x	x	x	x	x				69
50	Dichtschnur-Set Wendek.-Türe Eurotwin bis Herstellnummer 999	8906728	x	x	x	x	x											73
50	Dichtschnur-Set Kesseltüre/ Wendekammertüre Eurotwin ab Herstellnummer 1000	8908184							x	x	x	x	x	x				69
60	Wirbulator Eurotwin NT 450-1250	2484196	x	x	x	x	x	x	x	x	x	x	x	x				25
70	Wirbulator Eurotwin K 450/600	2484197	x	x					x	x								32
70	Wirbulator Eurotwin K 800/1250	2484198			x		x				x							35
70	Wirbulator Eurotwin K 1000	2484199				x										x		34
80	Abdichtmaterial für den Isoliersteinausschnitt in der Brennertüre ab Herstellnummer 1000	1669161							x	x	x	x	x	x				34
90	Reinigungsbürste komplett für Eurotwin-K ab Herstellnummer 1000	2484690							x	x	x	x	x	x				82
100	Zughakenset für Wirbulator Eurotwin [20 Stück] [ersetzt Art.-Nr. 2484741]	248474199	x	x	x	x	x	x	x	x	x	x	x	x				45
110	Tauchhülse R ½ Zoll DIN2999 f. Eurotwin [ersetzt Art.-Nr. 2484742]	248474299	x	x	x	x	x	x	x	x	x	x	x	x				40
120	Wendekammertür Eurotwin NT/K-450	2484831							x									137
120	Wendekammertür Eurotwin NT/K-600/800	2484832								x	x							139
120	Wendekammertür Eurotwin NT/K1000/1250	2484833														x	x	142

# Unit und Öl-/Gas-Heizkessel aus Gusseisen

HK, HK-B

ab Baujahr Feb. 1986 bis April 1990

# Unit und Öl-/Gas-Heizkessel aus Gusseisen

WOLF

HK, HK-B

ab Baujahr Feb. 1986 bis April 1990

Pos	Benennung	Artikelnummer	HK	PG
10	Dichtplatte für Reinigungsdeckel oben 100x55x15	1610430	x	39
20	Dichtung für Reinigungsdeckel vorne 260x180x5	1610431	x	50
40	Isolierstein für Kesseltüre	1610435	x	98
50	Prallstein für HK	1610436	x	104
70	Abstandhalter 107mm lang	3400029	x	15
80	Dichtschnur 10x10x880	1668401	x	34

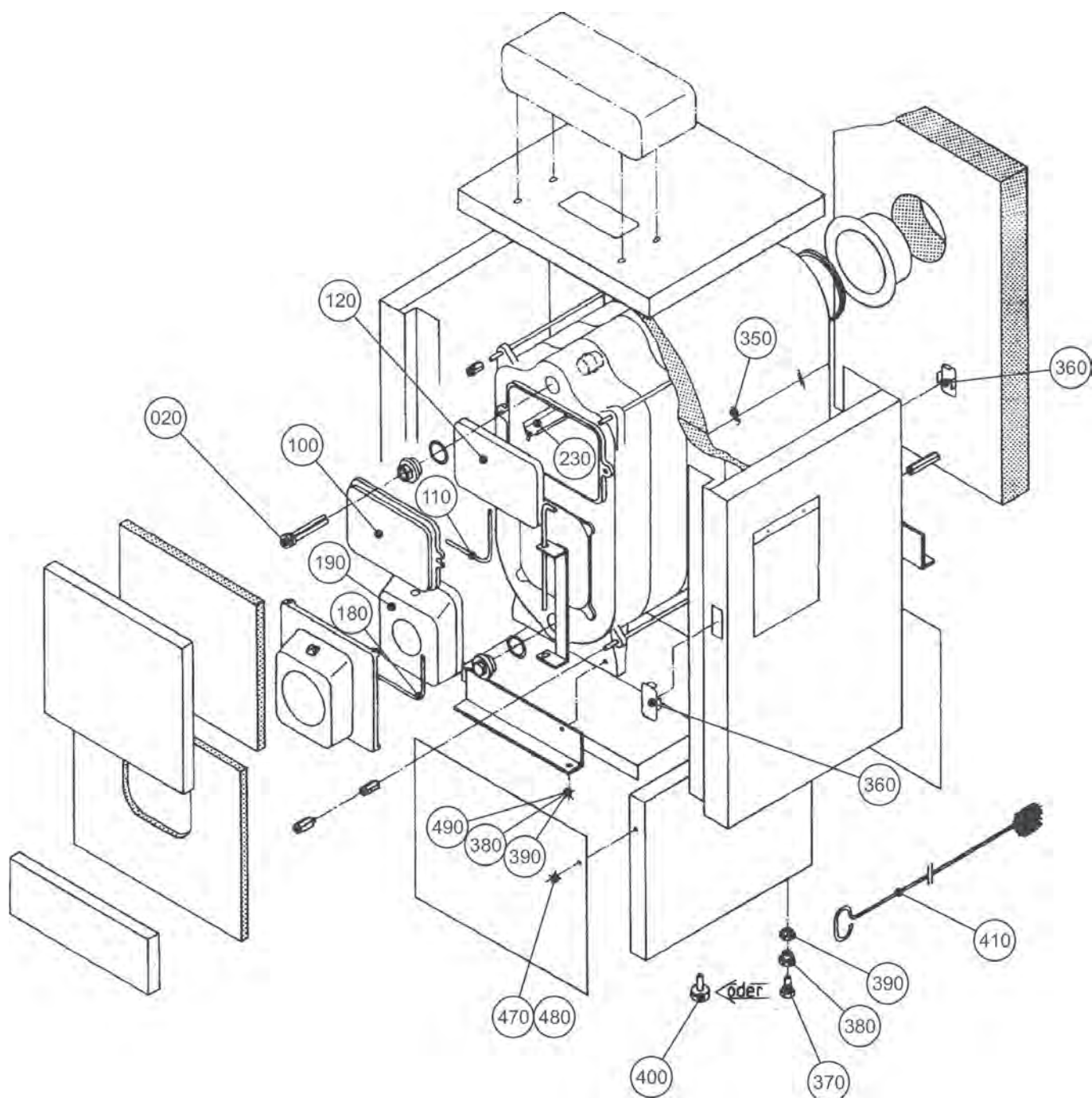


# Unit und Öl-/Gas-Heizkessel aus Gusseisen

HK-1, HK-1B

ab Baujahr April 1990 bis April 1994

Abbildung HK-1





# Unit und Öl-/Gas-Heizkessel aus Gusseisen

WOLF

HK-1, HK-1B

ab Baujahr April 1990 bis April 1994

Abbildung HK-1

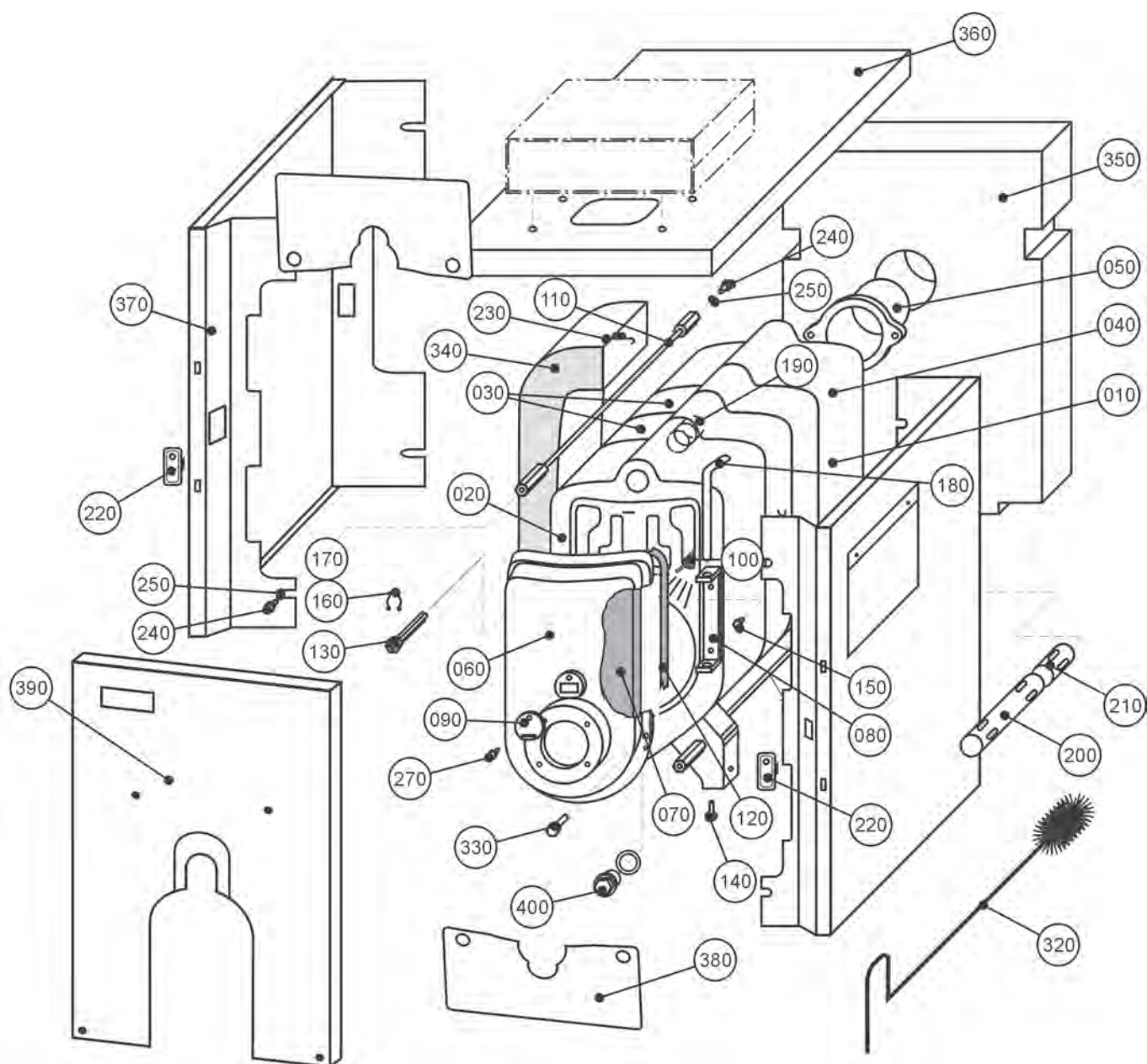
Pos	Benennung	Artikelnummer	25/35/45/55	PG
20	Tauchhülse	2425070	x	42
100	REINIGUNGSDECKEL FÜR HK-1-25-55, auf Anfrage	2400011	x	52
110	Dichtschnur 10x10x880	1668401	x	34
120	Isolierstein für Reinigungsdeckel HK-1	1610325	x	51
180	Dichtschnur Reinigungsdeckel 12x12x1350mm [ersetzt Art.-Nr. 1610410]	8904988	x	62
190	Isolierstein für Kesseltüre HK-1	1610225	x	100
230	Einschubblech für HK-1	8900892	x	47
350	Spannfeder für Isolierung	2400106	x	7
360	Abdeckkappe zum Schutz der Brennerzuleitung [ersetzt Art.-Nr. 2431000]	2431001	x	3
370	Sechskantschraube M10x45	3410018	x	7
380	Reduzierschraubung	3408010	x	7
390	Mutter für Reduzierschraubung M14x1,5	3408015	x	7
400	Gummi/Metall-Fuss Höhenverstellbar D50mm	2095100	x	23
410	Reinigungsbürste D70, L 700 [ersetzt Art.-Nr. 2440050]	8905155	x	39
470	Flachschraube M8x20	3451003	x	3
480	Sechskantmutter M 8 DIN 934 8 VERZINKT	3420002	x	1
490	Sechskantschraube M10x25	3410012	x	1

# Unit und Öl-/Gas-Heizkessel aus Gusseisen

HU-2, HU-2B, HU-3, HU-3B, HK-2, HK-2B, HU-5, HU-5B

ab Baujahr April 1994 bis April 2001

Abbildung HK-2



# Unit und Öl-/Gas-Heizkessel aus Gusseisen

WOLF

HU-2, HU-2B, HU-3, HU-3B, HK-2, HK-2B, HU-5, HU-5B

ab Baujahr April 1994 bis April 2001

Abbildung HK-2

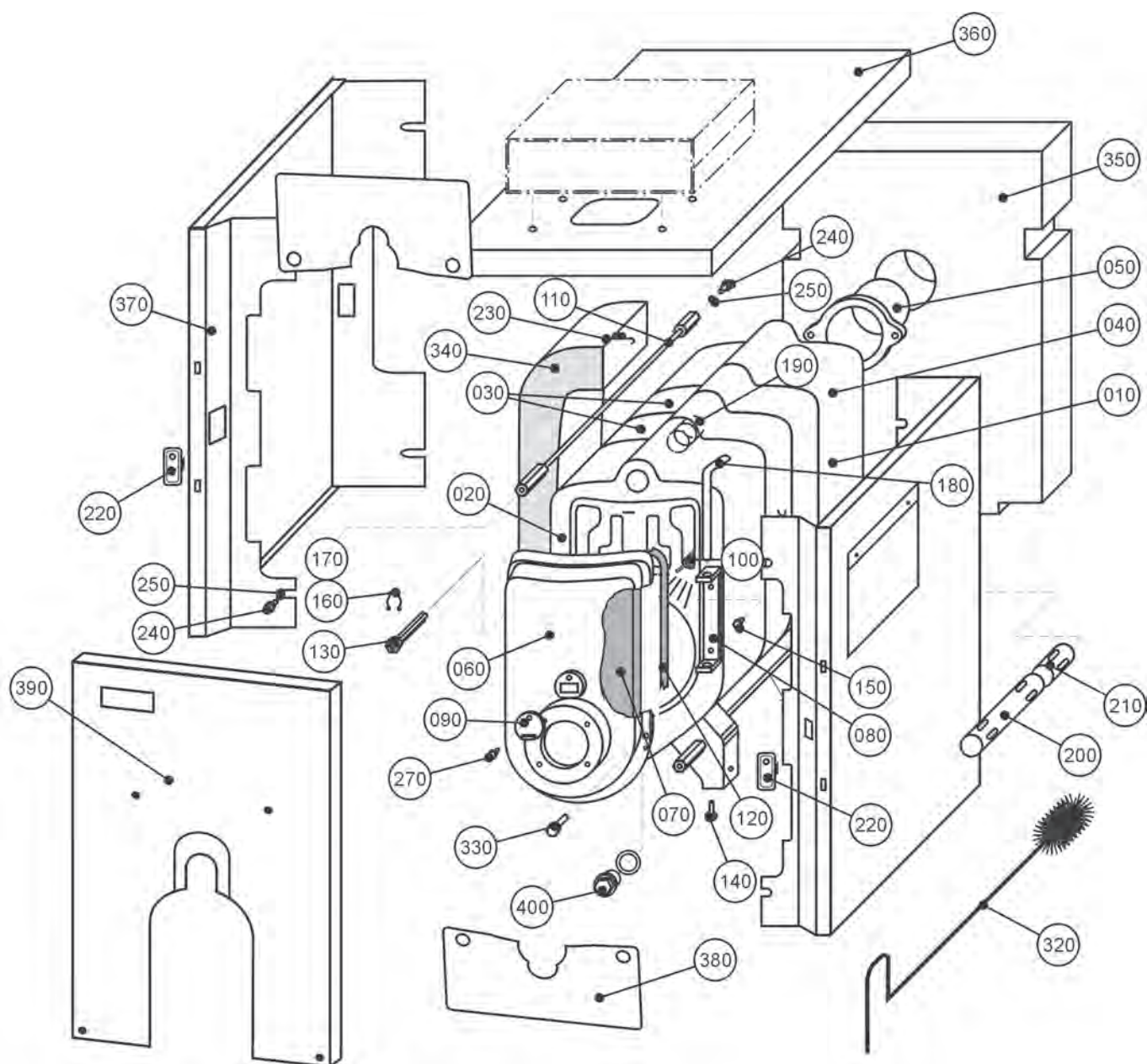
Pos	Benennung	Artikelnummer	22	29	37	45	60	PG
10	Gussblock komplett	8903602	x					143
10	Gussblock komplett	8903603		x				144
10	Gussblock komplett	8903604			x			145
10	Gussblock komplett	8903605				x		145
10	Gussblock komplett	8903606					x	147
20	Gussglied vorne	2461200	x	x	x	x	x	117
30	Gussglied mitte	2461205	x	x	x	x	x	93
40	Gussglied hinten	2461210	x	x	x	x	x	134
50	Rauchrohradapter	2400080	x	x				49
50	Rauchrohradapter	2400081			x	x	x	49
60	Gusstüre ohne Isolierung und Anbauteile	2400070	x	x	x	x	x	102
70	Isolierstein Gusstüre	1610500	x	x	x	x	x	98
80	Türscharnier	8900110	x	x	x	x	x	54
90	Schaulochdeckel	2400100	x	x	x	x		23
100	Turbulator	2400085	x					31
100	Turbulator	2400086		x	x	x	x	31
110	Zugstange mit Abstandhalter	8904351	x					64
110	Zugstange mit Abstandhalter	8904352		x				64
110	Zugstange mit Abstandhalter	8904353			x			65
110	Zugstange mit Abstandhalter	8904354				x		65
110	Zugstange mit Abstandhalter	8904355					x	65
120	Dichtschnur Gusstüre	1641500	x	x	x	x	x	55
130	Tauchhülse 1 1/4"	4478764496	x	x	x	x	x	42
140	Schraubfuß M8x40 mit Schlüsselweite 22	3450970	x	x	x	x	x	7
160	Kapillarrohrhalter Nennmaß 22mm	242507299	x	x	x	x	x	7
170	Kapillarrohrhalter Nennmaß 40mm	4478764576	x	x	x	x	x	10
180	Absteckbolzen Gusstüre	2400075	x	x	x	x	x	15
200	Einspritzrohr	2400090			x	x	x	65
210	Einspritzrohr	2400091				x	x	44
220	Abdeckkappe zum Schutz der Brennerzuleitung [ersetzt Art.-Nr. 2431000]	2431001	x	x	x	x	x	3
230	Spannfeder für Isolierung	2400106	x	x	x	x	x	7
240	SECHSKANT-SCHRAUBE M10x12	3410011	x	x	x	x	x	1
250	Scheibe 10,5	3430005	x	x	x	x	x	1
260	SONDERSCHRAUBE FÜR KUNSTSTOFF 3x8	3451008	x	x	x	x	x	1
270	Sechskantschraube M8x16	3410006	x	x	x	x	x	3
280	Scheibe 10,5	3430005	x	x	x	x	x	1
290	Sechskantmutter M 8 DIN 934 8 VERZINKT	3420002	x	x	x	x	x	1
310	FEDERRING	3440002	x	x	x	x	x	1
320	Reinigungsbürste D70, L 1000 [ersetzt Art.-Nr. 2440051]	8905151					x	46
320	Reinigungsbürste D70, L 700 [ersetzt Art.-Nr. 2440050]	8905155	x	x	x	x		39
340	Isolierung Mantel	1602000	x					58
340	Isolierung Mantel	1602001		x				59
340	Isolierung Mantel	1602002			x			54
340	Isolierung Mantel	1602003				x		65
340	Isolierung Mantel	1602004					x	72
350	Isolierung hinten	1603602	x	x	x	x	x	55
360	Verkleidung oben	8900154	x					72
360	Verkleidung oben	8900155		x				74
360	Verkleidung oben	8900156			x			73
360	Verkleidung oben	8900157				x		199
360	Verkleidung oben	8900158					x	60
370	Seitenverkleidung links/rechts	8900159	x					95

# Unit und Öl-/Gas-Heizkessel aus Gusseisen

HU-2, HU-2B, HU-3, HU-3B, HK-2, HK-2B, HU-5, HU-5B

ab Baujahr April 1994 bis April 2001

Abbildung HK-2



# Unit und Öl-/Gas-Heizkessel aus Gusseisen

WOLF

HU-2, HU-2B, HU-3, HU-3B, HK-2, HK-2B, HU-5, HU-5B

ab Baujahr April 1994 bis April 2001

Abbildung HK-2

Pos	Benennung	Artikelnummer	22	29	37	45	60	PG
370	Seitenverkleidung links/rechts	8900160		x				95
370	Seitenverkleidung links/rechts	8900161			x			81
370	Seitenverkleidung links/rechts	8900162				x		199
370	Seitenverkleidung links/rechts	8900163					x	65
390	Türverkleidung	8900164	x	x	x	x	x	78
400	Stopfen mit Rand 1 1/4"	2024014	x	x	x	x	x	17
	Einhängewinkel Schalldämmhaube	8900037	x	x	x	x	x	27
	Verkleidung und Isolierung	8900166	x					133
	Verkleidung und Isolierung	8900167		x				133
	Verkleidung und Isolierung	8900168			x			132
	Verkleidung und Isolierung	8900169				x		134
	Verkleidung und Isolierung	8900170					x	134
	Kesselkitt Novasil S 33	371001099	x	x	x	x	x	36

# TopOne Unit-Heizkessel und Öl-/Gas-Heizkessel aus Gusseisen

WOLF

THU, THU-B, THK, THK-B

ab Baujahr März 1999 bis Februar 2004

Pos	Benennung	Artikelnummer	SS	SG	PG
30	Gussblock	2482865	x		142
30	Gussblock	2482866		x	143
40	Gussglied vorne	2461200	x	x	117
50	Gussglied mitte	2461205	x	x	93
60	Gussglied hinten	2461210	x	x	134
70	Isolierung für Abgasrohr	1614085	x	x	17
80	Pressnippel Ø51mm	2474004	x	x	20
90	Rauchrohradapter	2400080	x	x	49
100	Turbulator	2400085	x		31
100	Turbulator	2400086		x	31
110	Zugstange mit Abstandhalter	2400095	x		14
110	Zugstange mit Abstandhalter	2400096		x	19
120	Reinigungsbürste D70, L 700 (ersetzt Art.-Nr. 2440050)	8905155	x	x	39
130	Tauchhülse 1 1/4"	4478764496	x	x	42
140	Isolierung Mantel	1602000	x		58
140	Isolierung Mantel	1602001		x	59
150	Isolierung hinten	1603602	x	x	55
160	Spannfeder für Isolierung	2400106	x	x	7
170	Gusstüre ohne Isolierung und Anbauteile	2400070	x	x	102
180	Isolierstein Gusstüre	1610500	x	x	98
190	Türisolierung außen	1614083	x	x	133
200	Schaulochdeckel für Kesseltür mit Glas inkl. Dichtung, Art.-Nr. 2400161	2400160	x	x	32
210	Dichtung für Schaulochdeckel	2400161	x	x	8
220	Dichtschnur Gusstüre	1641500	x	x	55
230	Absteckbolzen Gusstüre	2400075	x	x	15
	Verschluss Push-Push für Deckel	2415210	x	x	23
	Rohr Vorlauf THU 22	2410102	x	x	36
	Rohr Rücklauf THU 22	2410103	x	x	36
	Rohr Vorlauf THU 29	2410112	x	x	35
	Rohr Rücklauf THU 22	2410103	x		36
	Rohr Rücklauf THU 29	2410113		x	35
	Verbindungsrohr 250 lang für THU-29	2410116	x	x	23
	Verbindungsrohr 350 lang für THU-22	2410117	x	x	19

# TopOne Unit-Heizkessel und Öl-/Gas-Heizkessel aus Gusseisen

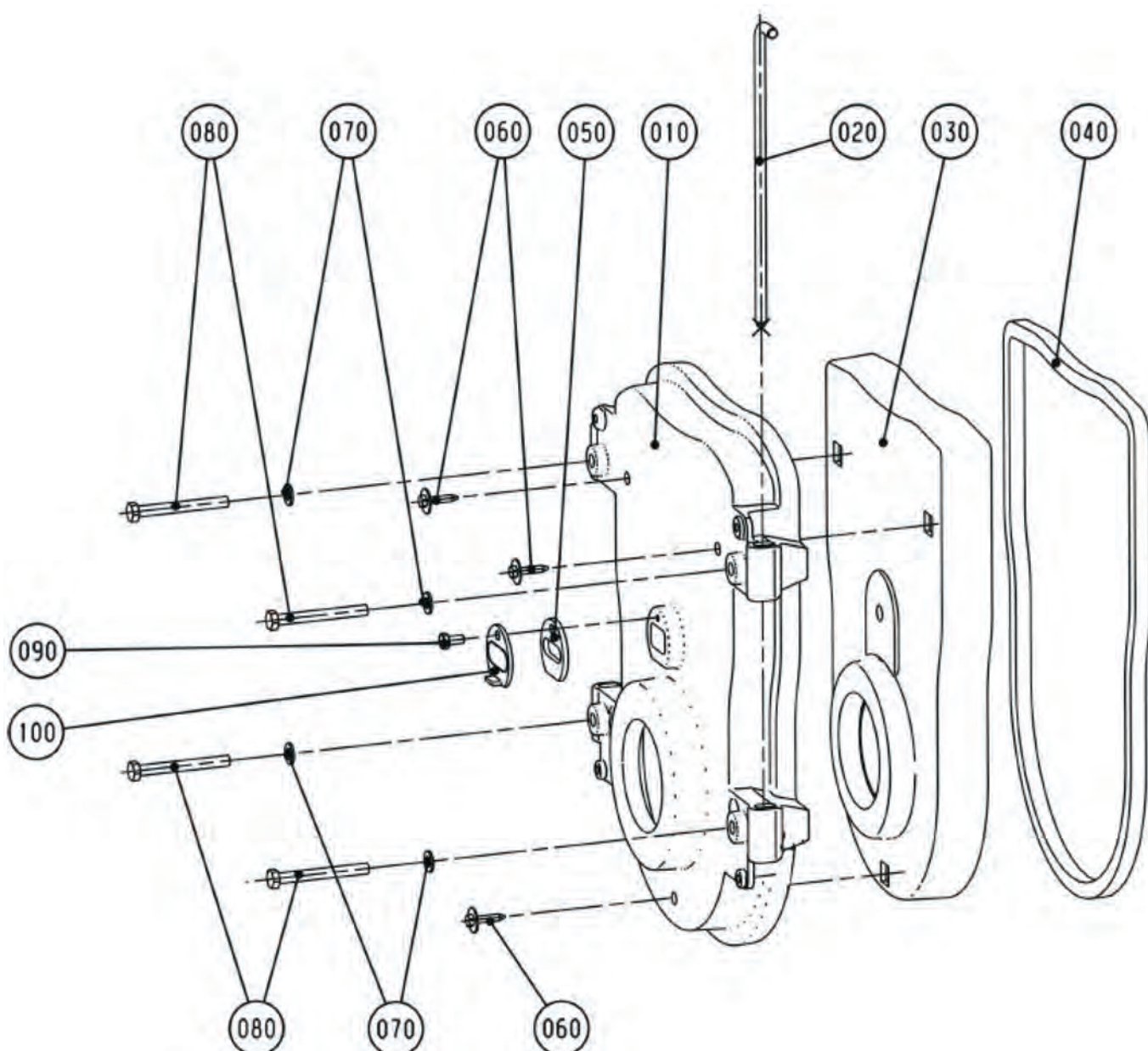
WOLF

Verkleidung für THU, THU-B, THK, THK-B  
ab Baujahr März 1999 bis Februar 2004

Pos	Benennung	Artikelnummer	Verkleidung					PG
			achatsilber	smaragd	safir	topas	silber	
30	Verkleidung Deckel, Achat	8900632	x					68
60	Federklammer für Schalldämmhaube	2400107	x	x	x	x	x	3
70	Deckel für Schalldämmhaube, Silber	1710632					x	69



**Comfort Line**  
**aus Gusseisen**  
FHU/FHK/CHU/CHK  
ab Baujahr April 2001 bis Dezember 2014  
Tür





# Comfort Line aus Gusseisen

FHU/FHK/CHU/CHK

ab Baujahr April 2001 bis Dezember 2014

Tür

**WOLF**

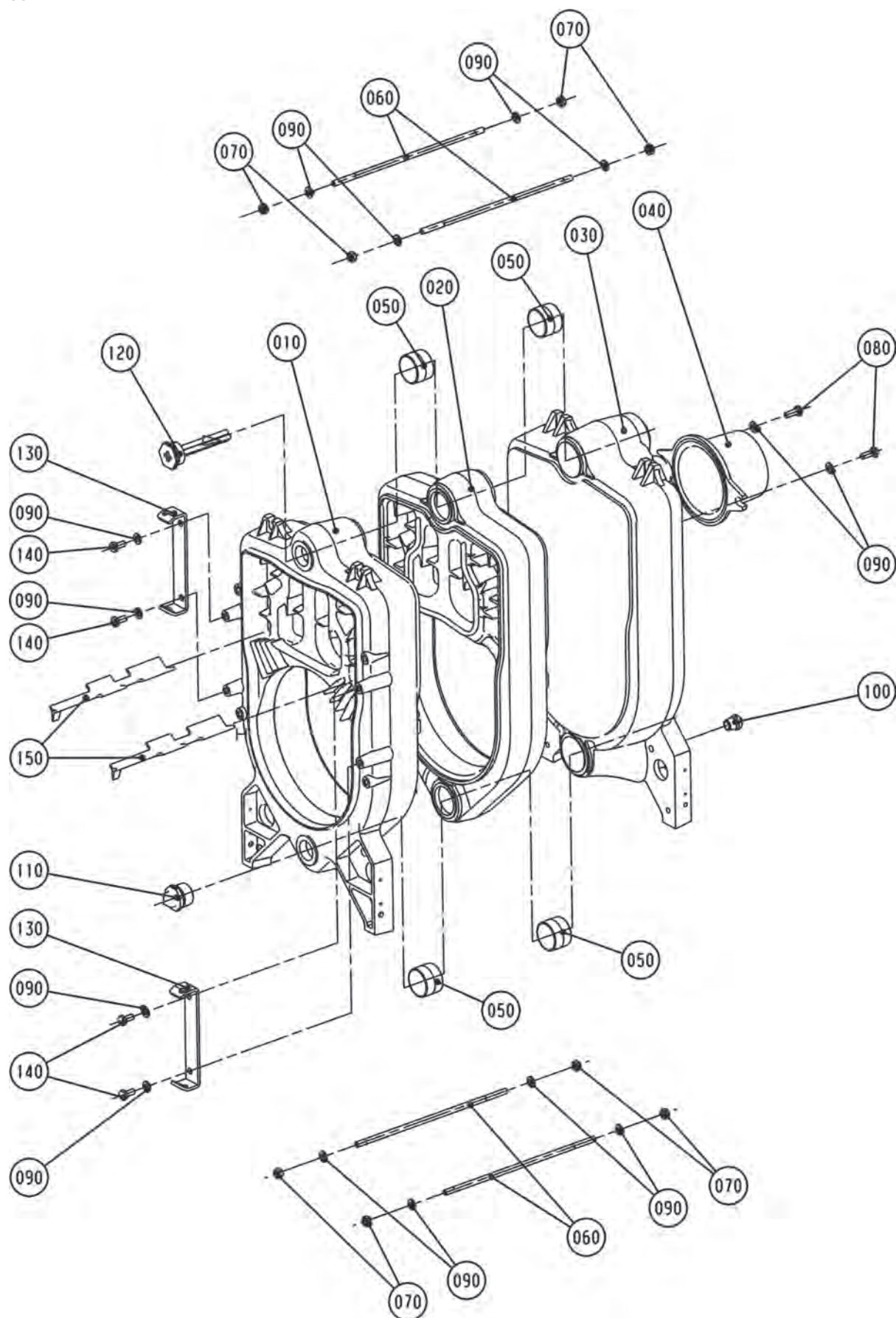
Pos	Benennung	Artikelnummer	22/29/37/45/60	
			x	PG
10	Gusstüre ohne Isolierung und Anbauteile	2400070	x	102
20	Absteckbolzen Gusstüre	2400075	x	15
30	Isolierstein Gusstüre	1610500	x	98
40	Dichtschnur Gusstüre	1641500	x	55
50	Dichtung für Schaulochdeckel	2400161	x	8
60	Blechschraube 6,3x30	3418750	x	1
70	Scheibe 10,5	3430005	x	1
80	Sechskantschraube M10x90-8.8 verzinkt	3410021	x	4
90	Sechskantschraube M8x16	3410006	x	3
100	Schaulochdeckel für Kesseltür mit Glas inkl. Dichtung, Art.-Nr. 2400161	2400160	x	32
	Isolierstein mit Schrauben	8903688	x	78

# Comfort Line aus Gusseisen

FHU/FHK/CHU/CHK

ab Baujahr April 2001 bis Dezember 2014

Gussblock 22 KW



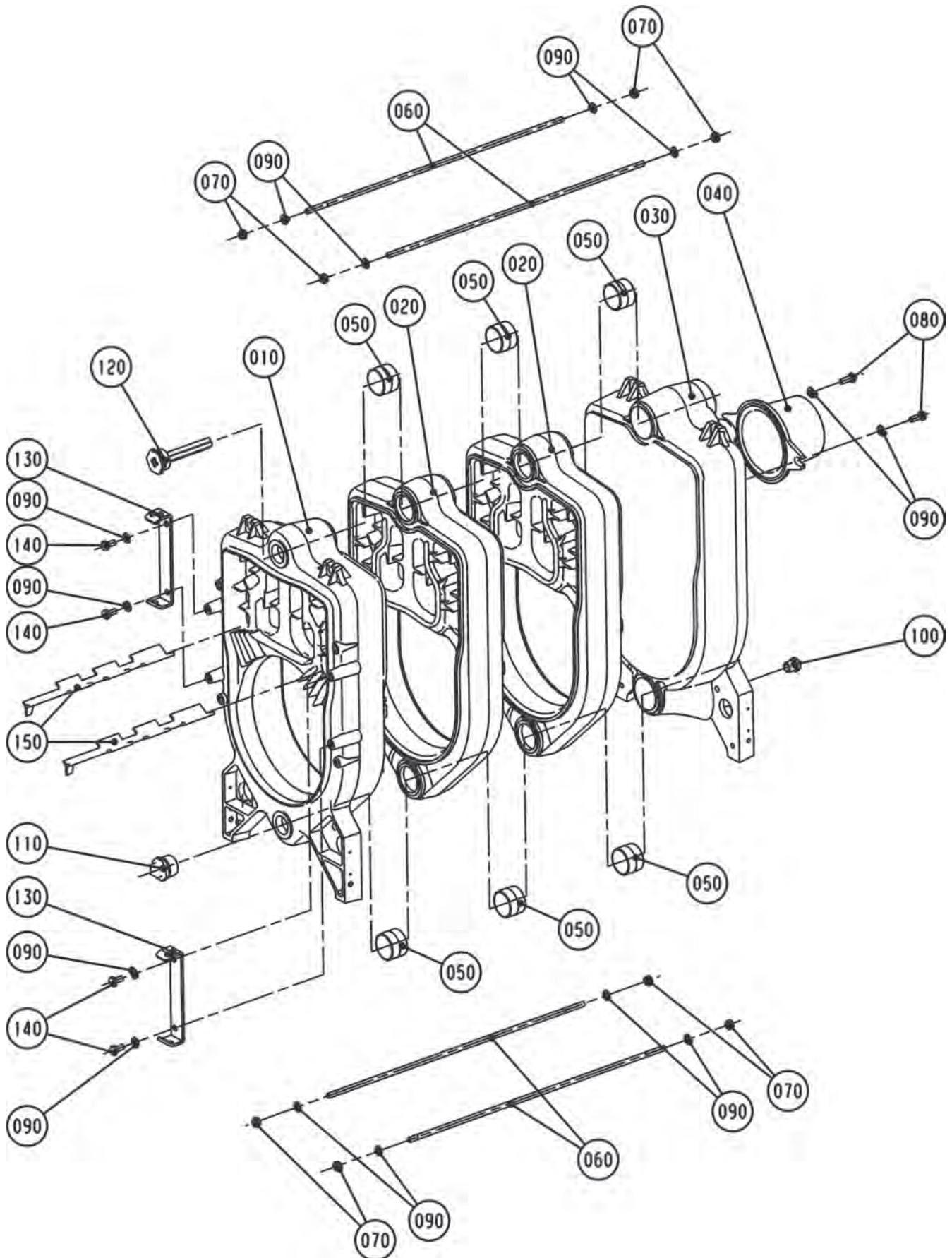
Pos	Benennung	Artikelnummer	SS	PG
10	Gussglied vorne	2461200	x	117
20	Gussglied mitte	2461205	x	93
30	Gussglied hinten	2461210	x	134
40	Rauchrohradapter	2400080	x	49
60	Zugstange mit Abstandhalter	2400095	x	14
70	Sechskantmutter M10	3420003	x	1
80	Sechskantschraube M10x25	3410012	x	1
90	Scheibe 10,5	3430005	x	1
100	Stopfen 1/2"	2024006	x	7
110	Stopfen mit Rand 1 1/4"	2024014	x	17
120	Tauchhülse 1 1/4"	4478764496	x	42
130	Türscharnier	8900110	x	54
140	Sechskantschraube M10x16	3410045	x	1
150	Turbulator	2400085	x	31
	Gussblock	2482865	x	142
	Kesselkitt Novasil S 33	371001099	x	36
	Rostschutzprimer 0,375l Dose	3500018	x	45
	Zubehörset für Abgasregulatoren [entspricht Art.-Nr. 2482878 aus Preisliste Heiztechnik]	8904934	x	45
	Kleinteile FHK/CHK ab 2003	8904175	x	36
	Kleinteilebeutel Abdeckblech Functionline ab KW 36/06	8903027	x	17

**Comfort Line  
aus Gusseisen**

FHU/FHK/CHU/CHK

ab Baujahr April 2001 bis Dezember 2014

Gussblock 29 KW



**Comfort Line****aus Gusseisen**

FHU/FHK/CHU/CHK

ab Baujahr April 2001 bis Dezember 2014

Gussblock 29 KW

**WOLF**

Pos	Benennung	Artikelnummer	Stk	PG
10	Gussglied vorne	2461200	x	117
20	Gussglied mitte	2461205	x	93
30	Gussglied hinten	2461210	x	134
40	Rauchrohradapter	2400080	x	49
60	Zugstange mit Abstandhalter	2400096	x	19
70	Sechskantmutter M10	3420003	x	1
80	Sechskantschraube M10x25	3410012	x	1
90	Scheibe 10,5	3430005	x	1
100	Stopfen 1/2"	2024006	x	7
110	Stopfen mit Rand 1 1/4"	2024014	x	17
120	Tauchhülse 1 1/4"	4478764496	x	42
130	Türscharnier	8900110	x	54
140	Sechskantschraube M10x16	3410045	x	1
150	Turbulator	2400086	x	31
	Gussblock	2482866	x	143
	Kesselkitt Novasil S 33	371001099	x	36
	Rostschutzprimer 0,375l Dose	3500018	x	45
	Zubehörset für Abgasregulatoren [entspricht Art.-Nr. 2482878 aus Preisliste Heiztechnik]	8904934	x	45
	Kleinteile FHK/CHK ab 2003	8904175	x	36
	Kleinteilebeutel Abdeckblech Functionline ab KW 36/06	8903027	x	17

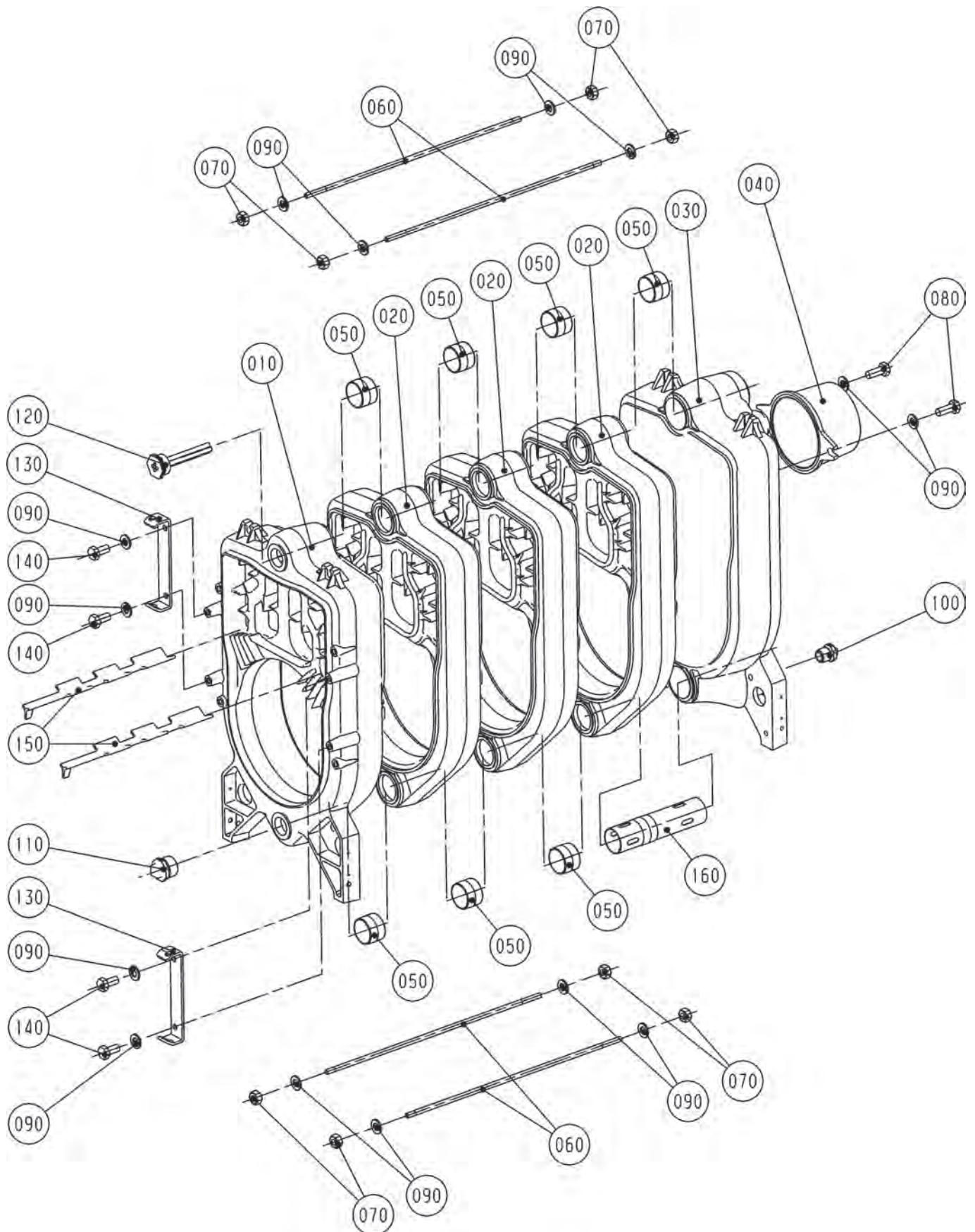


**Comfort Line  
aus Gusseisen**

FHU/FHK/CHU/CHK

ab Baujahr April 2001 bis Dezember 2014

Gussblock 37 KW



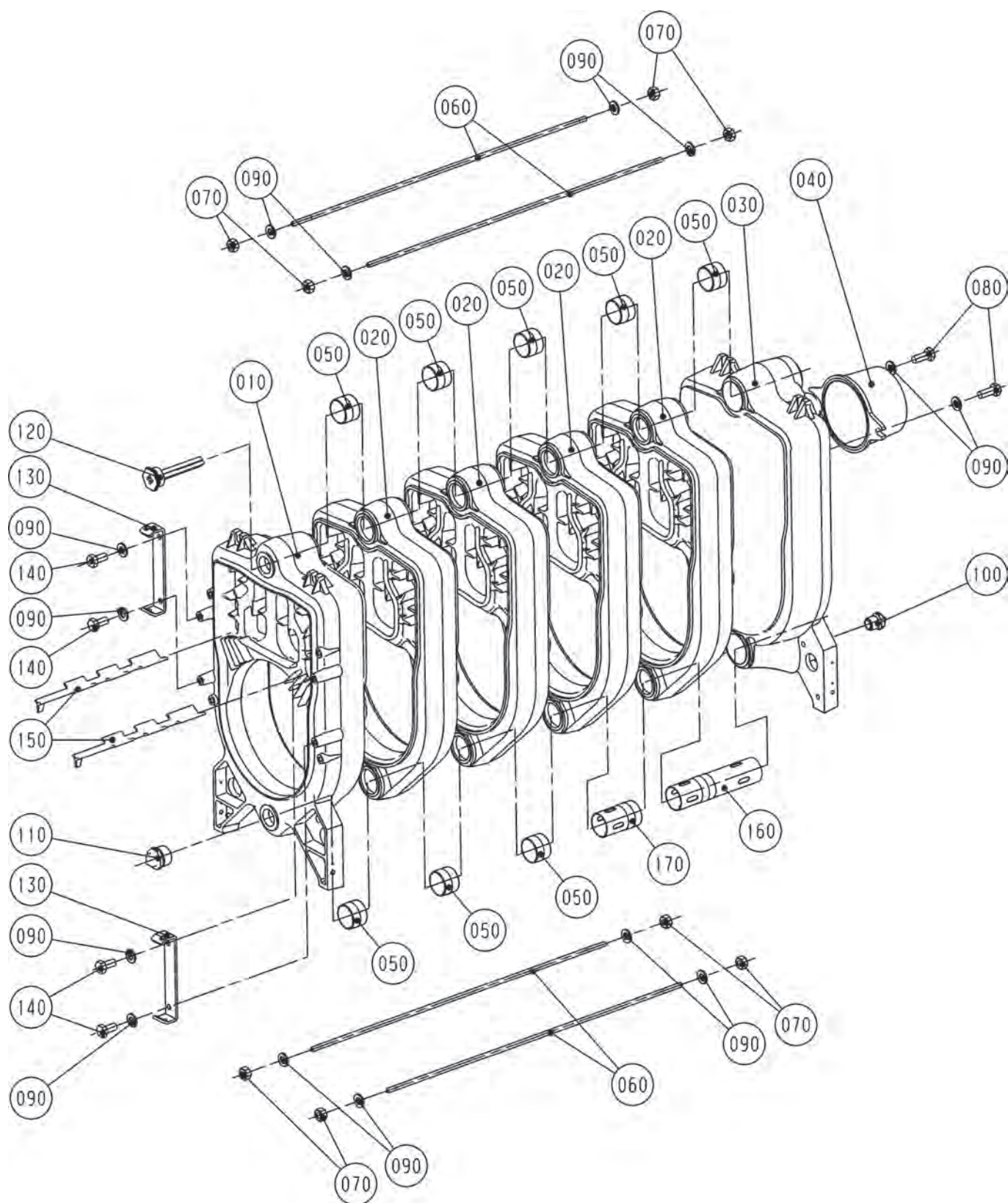
Pos	Benennung	Artikelnummer	Stk	PG
10	Gussglied vorne	2461200	x	117
20	Gussglied mitte	2461205	x	93
30	Gussglied hinten	2461210	x	134
40	Rauchrohradapter	2400081	x	49
60	Zugstange mit Abstandhalter	2400097	x	20
70	Sechskantmutter M10	3420003	x	1
80	Sechskantschraube M10x25	3410012	x	1
90	Scheibe 10,5	3430005	x	1
100	Stopfen 1/2"	2024006	x	7
110	Stopfen mit Rand 1 1/4"	2024014	x	17
120	Tauchhülse 1 1/4"	4478764496	x	42
130	Türscharnier	8900110	x	54
140	Sechskantschraube M10x16	3410045	x	1
150	Turbulator	2400086	x	31
160	Einspritzrohr	2400090	x	65
	Gussblock	2482867	x	144
	Kesselkitt Novasil S 33	371001099	x	36
	Rostschutzprimer 0,375l Dose	3500018	x	45
	Zubehörset für Abgasregulatoren (entspricht Art.-Nr. 2482878 aus Preisliste Heiztechnik)	8904934	x	45
	Kleinteile FHK/CHK ab 2003	8904175	x	36
	Kleinteilebeutel Abdeckblech Functionline ab KW 36/06	8903027	x	17

# Comfort Line aus Gusseisen

FHU/FHK/CHU/CHK

ab Baujahr April 2001 bis Dezember 2014

Gussblock 45 KW





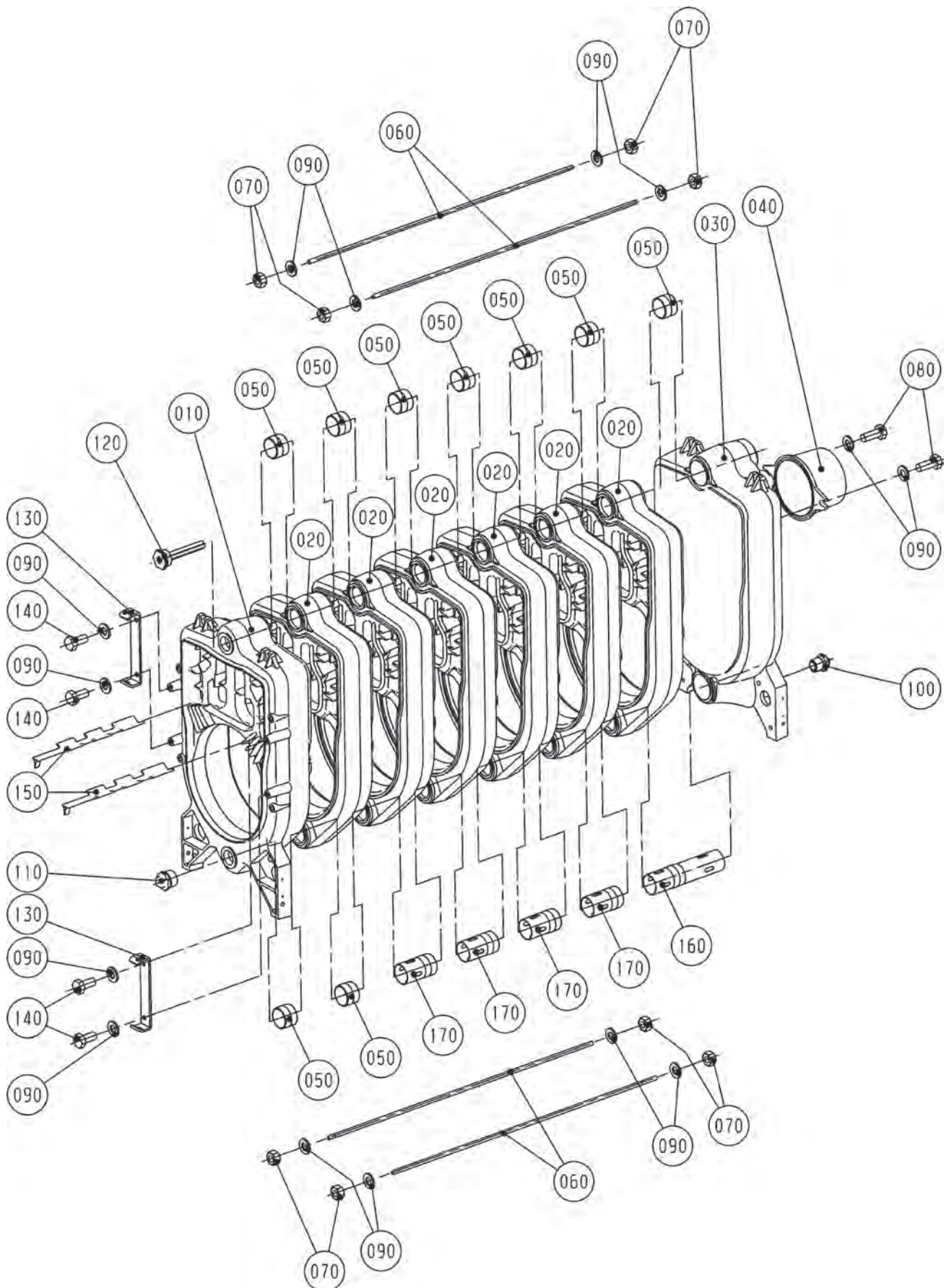
Pos	Benennung	Artikelnummer	45	PG
10	Gussglied vorne	2461200	x	117
20	Gussglied mitte	2461205	x	93
30	Gussglied hinten	2461210	x	134
40	Rauchrohradapter	2400081	x	49
60	Zugstange mit Abstandhalter	2400098	x	21
70	Sechskantmutter M10	3420003	x	1
80	Sechskantschraube M10x25	3410012	x	1
90	Scheibe 10,5	3430005	x	1
100	Stopfen 1/2"	2024006	x	7
110	Stopfen mit Rand 1 1/4"	2024014	x	17
120	Tauchhülse 1 1/4"	4478764496	x	42
130	Türscharnier	8900110	x	54
140	Sechskantschraube M10x16	3410045	x	1
150	Turbulator	2400086	x	31
160	Einspritzrohr	2400090	x	65
170	Einspritzrohr	2400091	x	44
	Gussblock	2482868	x	145
	Kesselkitt Novasil S 33	371001099	x	36
	Rostschutzprimer 0,375l Dose	3500018	x	45
	Zubehörset für Abgasregulatoren [entspricht Art.-Nr. 2482878 aus Preisliste Heiztechnik]	8904934	x	45
	Kleinteile FHK/CHK ab 2003	8904175	x	36
	Kleinteilebeutel Abdeckblech Functionline ab KW 36/06	8903027	x	17

**Comfort Line  
aus Gusseisen**

FHU/FHK/CHU/CHK

ab Baujahr April 2001 bis Dezember 2014

Gussblock 60 KW



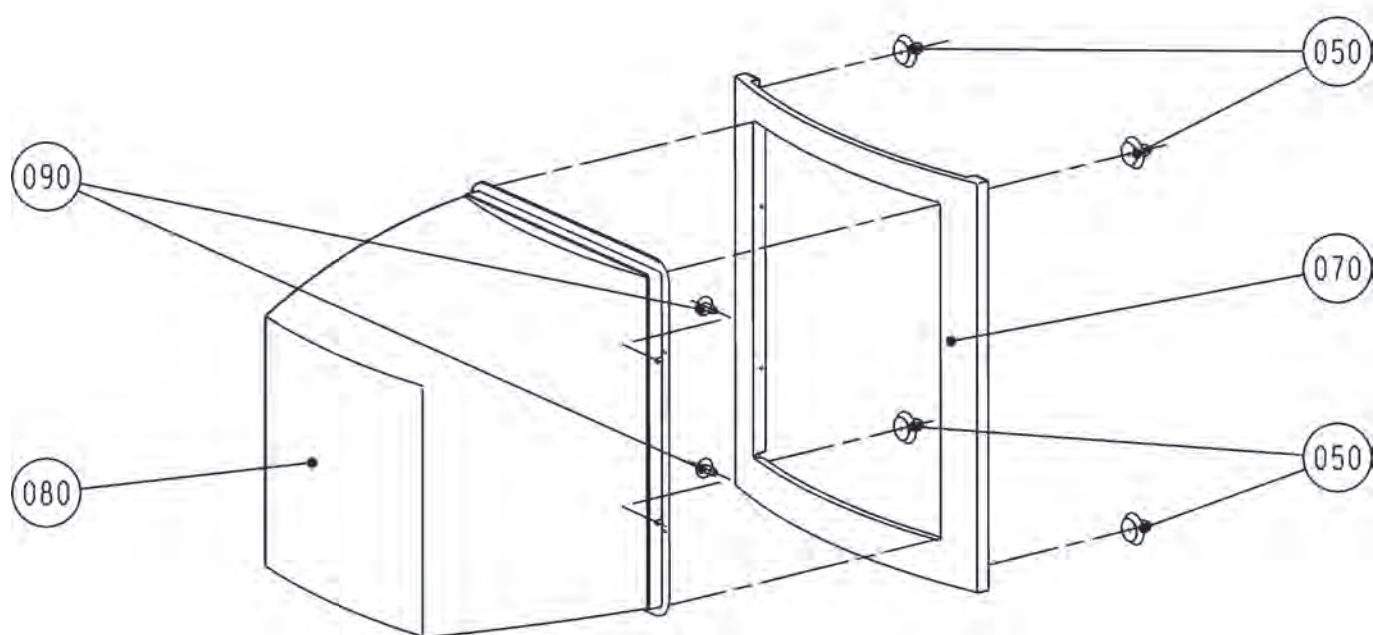
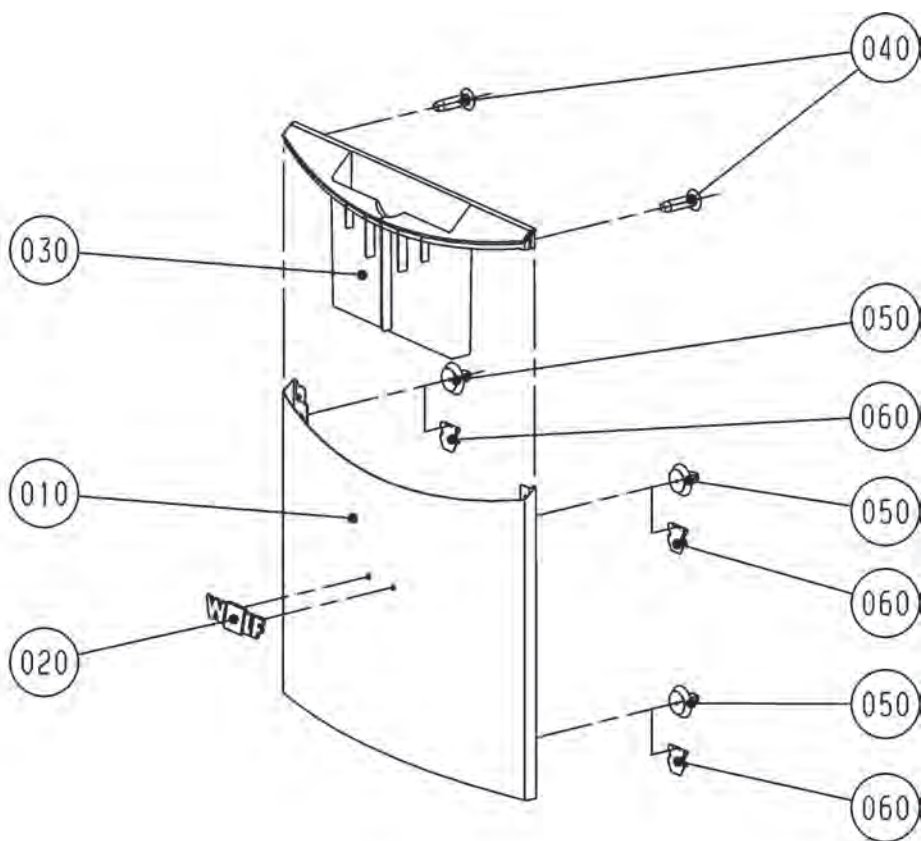
Pos	Benennung	Artikelnummer	60	PG
10	Gussglied vorne	2461200	x	117
20	Gussglied mitte	2461205	x	93
30	Gussglied hinten	2461210	x	134
40	Rauchrohradapter	2400081	x	49
60	Zugstange mit Abstandhalter	2400099	x	27
70	Sechskantmutter M10	3420003	x	1
80	Sechskantschraube M10x25	3410012	x	1
90	Scheibe 10,5	3430005	x	1
100	Stopfen 1/2"	2024006	x	7
110	Stopfen mit Rand 1 1/4"	2024014	x	17
120	Tauchhülse 1 1/4"	4478764496	x	42
130	Türscharnier	8900110	x	54
140	Sechskantschraube M10x16	3410045	x	1
150	Turbulator	2400086	x	31
160	Einspritzrohr	2400090	x	65
170	Einspritzrohr	2400091	x	44
	Gussblock	2482869	x	145
	Kesselkitt Novasil S 33	371001099	x	36
	Rostschutzprimer 0,375l Dose	3500018	x	45
	Zubehörset für Abgasregulatoren [entspricht Art.-Nr. 2482878 aus Preisliste Heiztechnik]	8904934	x	45
	Kleinteile FHK/CHK ab 2003	8904175	x	36
	Kleinteilebeutel Abdeckblech Functionline ab KW 36/06	8903027	x	17

# Comfort Line aus Gusseisen

FHU/FHK/CHU/CHK bis 29 KW

ab Baujahr April 2001 bis August 2003

Schalldämmhaube und Designelemente



## Comfort Line aus Gusseisen

FHU/FHK/CHU/CHK bis 29 KW

ab Baujahr April 2001 bis August 2003

Schalldämmhaube und Designelemente

WOLF

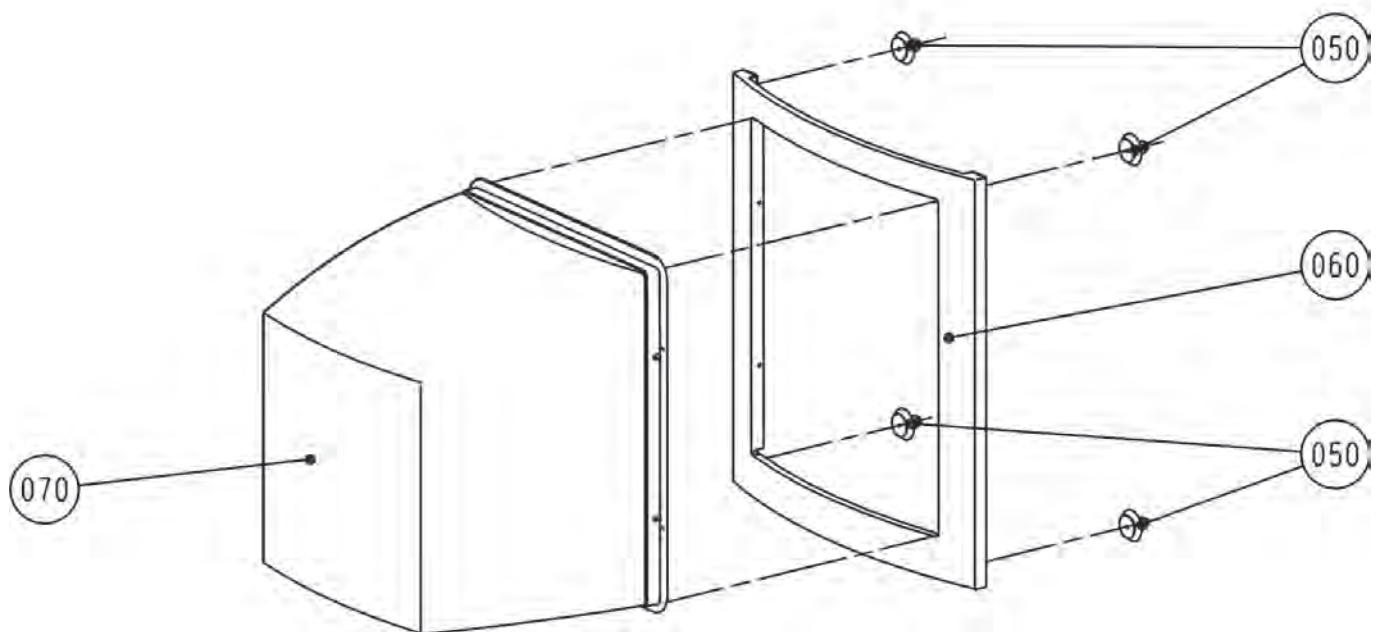
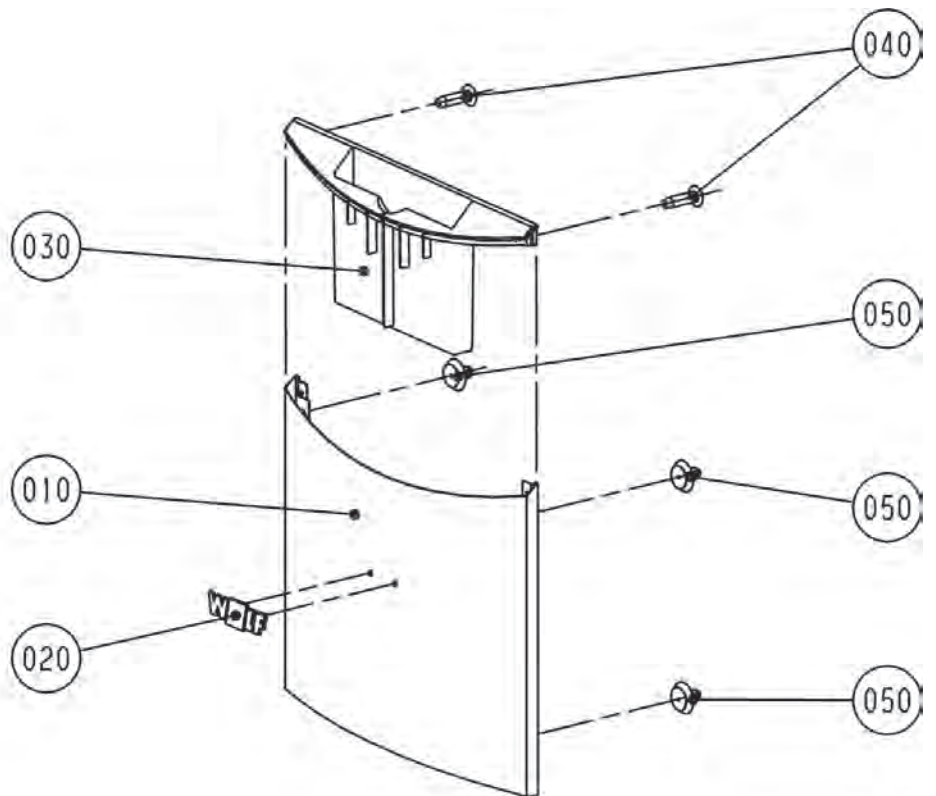
Pos	Benennung	Artikelnummer	PG
		CHK/CHU-22/29 ab April 2001 bis August 2003	
10	Designelement oben komplett, Achat	8750024	x 55
20	Firmenschild Wolf geclipst, gebogen	1720636	x 23
30	Dokumententasche, Achat	1710718	x 18
40	Schraube PT KA 40x14	3451006	x 1
50	Clip Designelement (ersetzt Art.-Nr. 3479908)	347990899	x 19
60	Steckklammer für Designelement	3479929	x 1
70	Designelement unten komplett klein, Achat	8750025	x 56
80	Schalldämmhaube klein, Achat, nur für CHU	1710722	x 80
90	Blechschraube mit Scheibe 4,2x9,5, nur für CHU	8188470259	x 1

## Comfort Line aus Gusseisen

FHU/FHK/CHU/CHK bis 29 KW

ab Bj. 09-2003 - 02-2011 achat, ab Bj. 03-2011 - 12/2014 weiß

Schalldämmhaube und Designelemente



# Comfort Line aus Gusseisen

WOLF

FHU/FHK/CHU/CHK bis 29 KW

ab Bj. 09-2003 - 02-2011 achat, ab Bj. 03-2011 - 12/2014 weiß

Schalldämmhaube und Designelemente

Pos	Benennung	Artikelnummer	PG	
			CHK/CHU-22/29 ab 09/03 - 02/11 achat	CHK/CHU-22/29 ab 03/11 weiß
10	Designelement oben komplett, Achat	8750024	x	55
10	Designelement oben komplett, Weiß	8907810	x	66
20	Firmenschild Wolf geclipst, gebogen	1720636	x x	23
30	Dokumententasche, Achat	1710718	x	18
30	Dokumententasche, Weiß	1730858	x	25
40	Schraube PT KA 40x14	3451006	x x	1
50	Spreizniete Kunststoff	3490051	x x	2
60	Designelement unten komplett klein, Achat	8750025	x	56
60	Designelement unten komplett klein, Weiß	8907812	x	50
70	Schalldämmhaube klein, Achat	1710722	x	80
70	Schalldämmhaube klein, Weiß	1730859	x	80



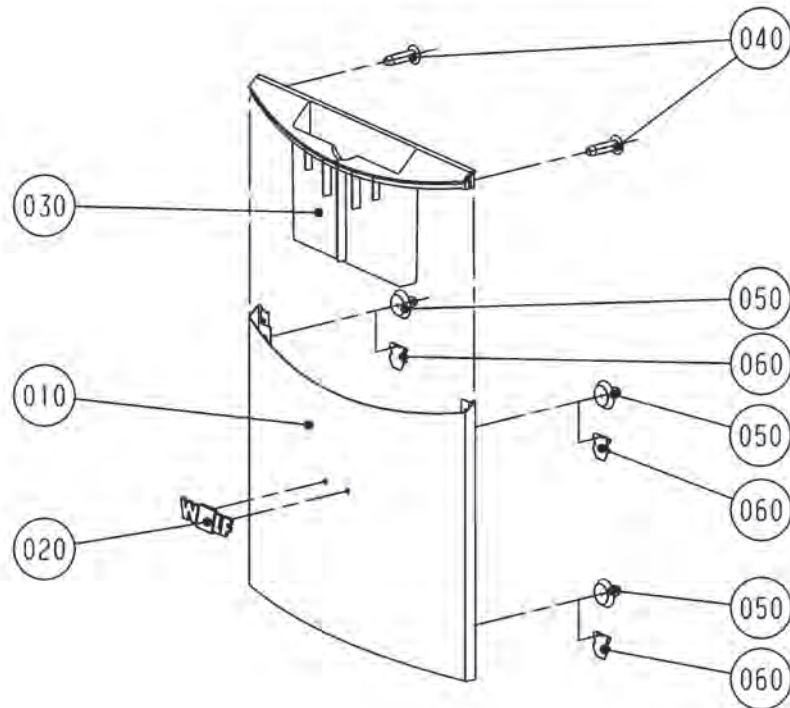
**Comfort Line  
aus Gusseisen**

FHU/FHK/CHU/CHK 37-60 KW

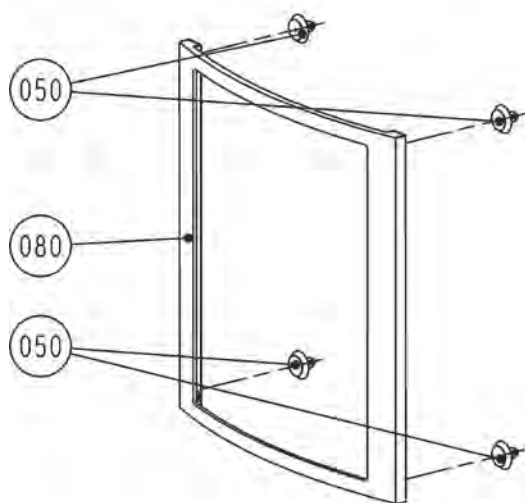
ab Baujahr April 2001 bis August 2003

Schalldämmhaube und Designelemente

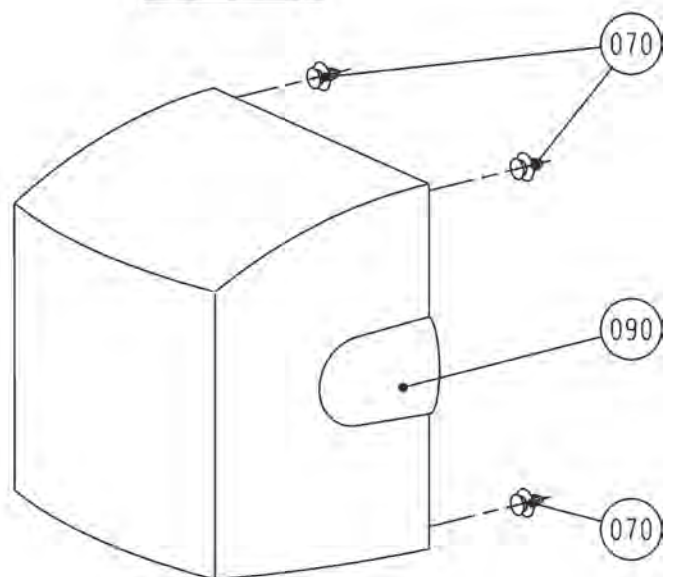
CHK/CHU-37-60



CHK-37-60



CHU-37-60



**Comfort Line  
aus Gusseisen**

FHU/FHK/CHU/CHK 37-60 KW

ab Baujahr April 2001 bis August 2003

Schalldämmhaube und Designelemente

**WOLF**

Pos	Benennung	Artikelnummer	PG
		CHK/CHU-37/60 ab April 2001 bis August 2003	
10	Designelement oben komplett, Achat	8750024	x 55
20	Firmenschild Wolf geclipst, gebogen	1720636	x 23
30	Dokumententasche, Achat	1710718	x 18
40	Schraube PT KA 40x14	3451006	x 1
50	Clip Designelement (ersetzt Art.-Nr. 3479908)	347990899	x 19
60	Steckklammer für Designelement	3479929	x 1
70	Clip Schalldämmhaube groß orange bis Baujahr KW 35/03, nur für CHU	3479909	x 3
80	Designelement unten komplett groß, Achat	8750026	x 80
90	Schalldämmhaube groß inkl. Clip, Achat, nur für CHU	1710723	x 84

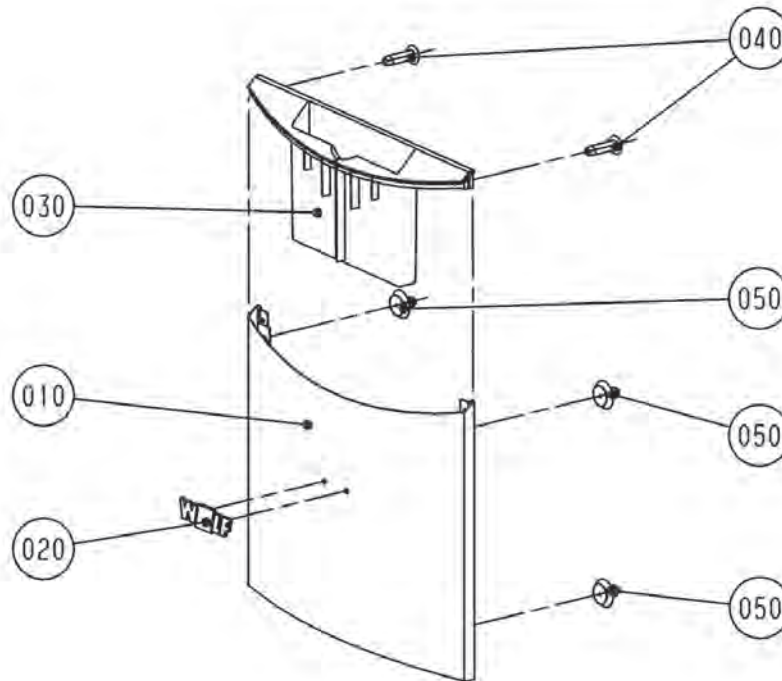
**Comfort Line  
aus Gusseisen**

FHU/FHK/CHU/CHK 37-60 KW

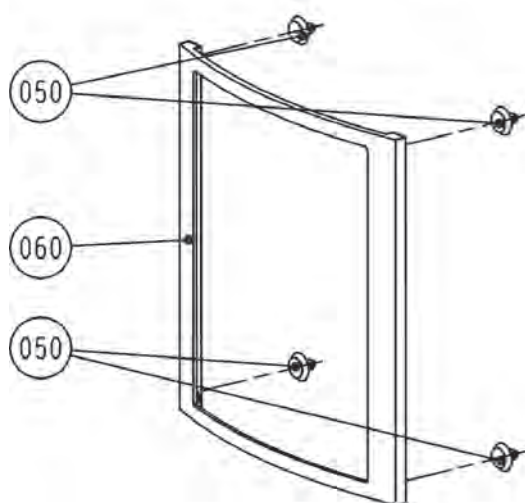
ab Bj. 09-2003 - 02-2011 achat, ab Bj. 03-2011 - 12/2014 weiß

Schalldämmhaube und Designelemente

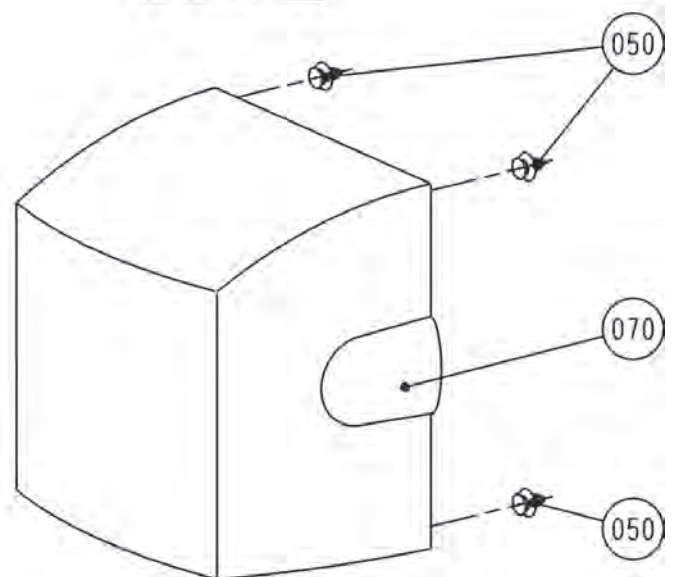
CHK/CHU-37-60



CHK-37-60



CHU-37-60



**Comfort Line  
aus Gusseisen**

**WOLF**

FHU/FHK/CHU/CHK 37-60 KW

ab Bj. 09-2003 - 02-2011 achat, ab Bj. 03-2011 - 12/2014 weiß

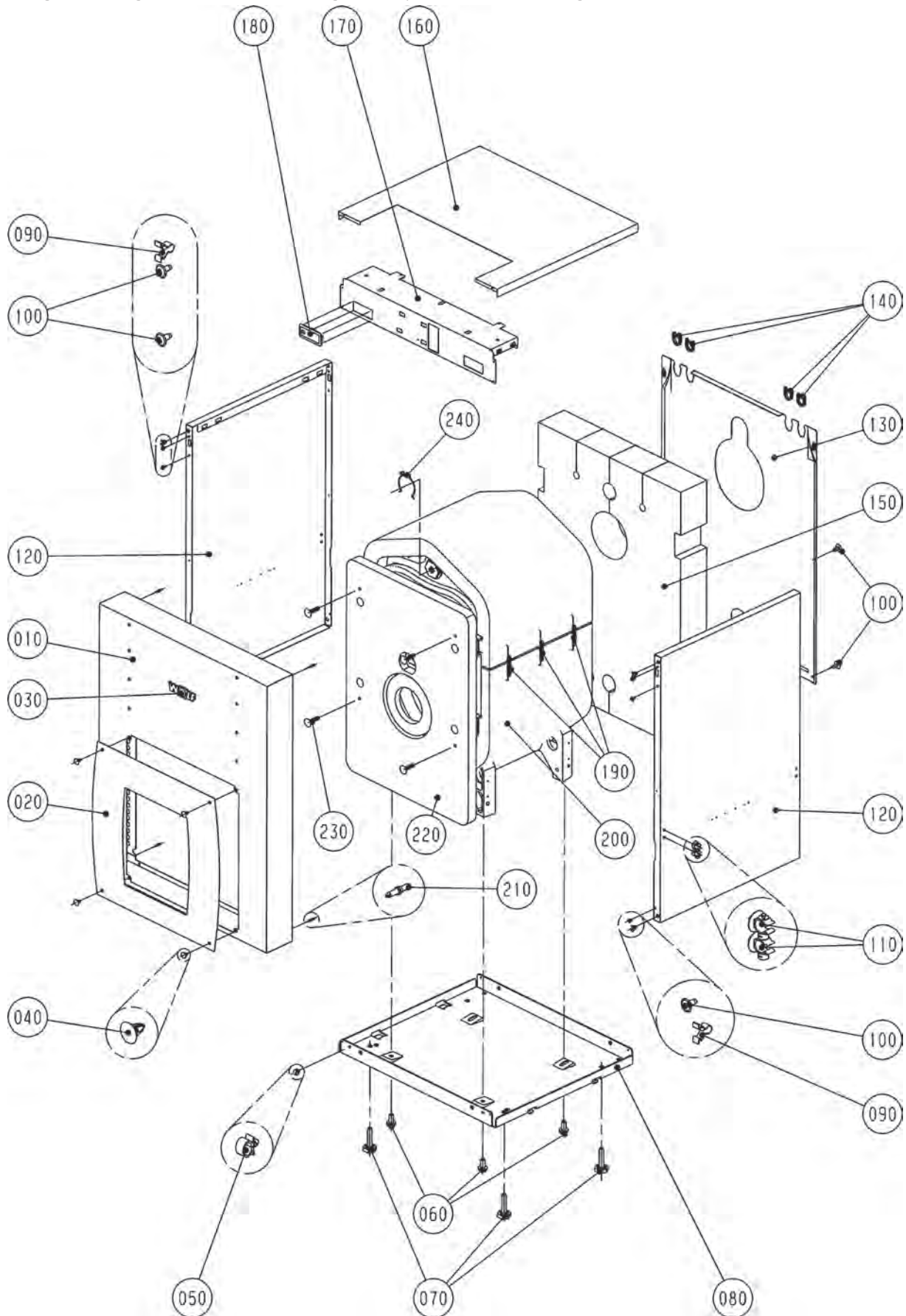
Schalldämmhaube und Designelemente

Pos	Benennung	Artikelnummer	PG	
			CHK/CHU-37/60 ab 09/03 - 02/11 achat	CHK/CHU-37/60 ab 03/11 weiß
10	Designelement oben komplett, Achat	8750024	x	55
10	Designelement oben komplett, Weiß	8907810	x	66
20	Firmenschild Wolf geclipst, gebogen	1720636	x x	23
30	Dokumententasche, Achat	1710718	x	18
30	Dokumententasche, Weiß	1730858	x	25
40	Schraube PT KA 40x14	3451006	x x	1
50	Spreizniete Kunststoff	3490051	x x	2
60	Designelement unten komplett groß, Achat	8750026	x	80
60	Designelement unten komplett groß, Weiß	8907811	x	79
70	Schalldämmhaube groß inkl. Clip, Achat	1710723	x	84
70	Schalldämmhaube groß inkl. Clip, Weiß	1730860	x	80

**Comfort Line**  
**aus Gusseisen**  
FHU/FHK/CHU/CHK

ab Baujahr April 2001 bis August 2003

Verkleidung/Isolierung 04/01-08/03 [Achtung: ab Baujahr 09/03 siehe folgende 6 Seiten]



aus Gusseisen

FHU/FHK/CHU/CHK

ab Baujahr April 2001 bis August 2003

Verkleidung/Isolierung 04/01-08/03 (Achtung: ab Baujahr 09/03 siehe folgende 6 Seiten)

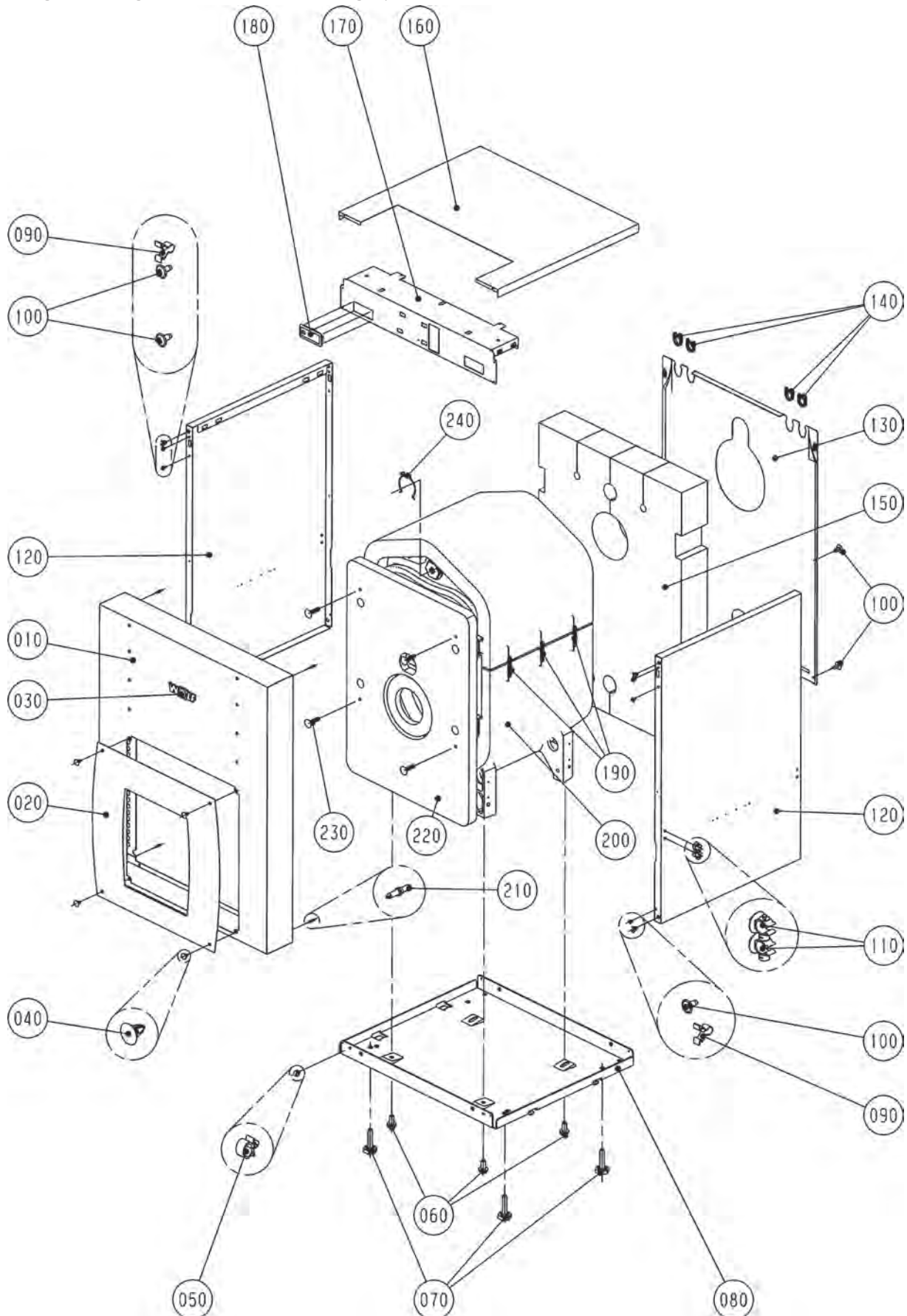
Pos	Benennung	Artikelnummer	FHK/FHU-22	FHK/FHU-29	FHK/FHU-37	FHK/FHU-45	FHK/FHU-60	CHK/CHU-22	CHK/CHU-29	CHK-37	CHU-37	CHK-45	CHU-45	CHK-60	CHU-60	PG
10	Verkleidung vorne (ohne Logo)	8901677	x	x	x	x	x	x	x	x	x	x	x	x	x	67
20	Verkleidung Abdeckung vorne	8902686	x	x	x											40
30	Wolf Logo	1720632	x	x	x	x	x									12
40	Kunststoffniete D8,5	3460031	x	x	x											2
50	Befestigung für Brennerkabel	2796351	x	x	x	x	x	x	x	x	x	x	x	x	x	2
60	Spiralschraube M8x18	3450961	x	x	x	x	x	x	x	x	x	x	x	x	x	4
70	Schraubfuß M8x40 mit Schlüsselweite 22	3450970	x	x	x	x	x	x	x	x	x	x	x	x	x	7
80	Bodenblech (ohne Fußschrauben)	8901302	x					x								47
80	Bodenblech (ohne Fußschrauben)	8901520			x					x	x					57
80	Bodenblech (ohne Fußschrauben)	8901522					x							x	x	64
80	Bodenblech (ohne Fußschrauben)	8901525		x					x							51
80	Bodenblech (ohne Fußschrauben)	8901527				x						x	x			56
90	Federlasche für Fassonschraube (ersetzt Art.-Nr. 3479363)	347936399	x	x	x	x	x	x	x	x	x	x	x	x	x	7
100	Blechschrabe mit Scheibe 4,2x9,5	8188470259	x	x	x	x	x	x	x	x	x	x	x	x	x	1
110	Halter für Ölleitung (2 Stück je Kessel notwendig)	3479907	x	x	x	x	x	x	x	x	x	x	x	x	x	3
120	Verkleidung seitlich, Achat	8901671	x					x								67
120	Verkleidung seitlich, Achat	8901742		x					x							54
120	Verkleidung seitlich, Achat	8901743			x					x	x					57
120	Verkleidung seitlich, Achat	8901744				x						x	x			75
120	Verkleidung seitlich, Achat	8901745					x							x	x	63
130	Verkleidung Rückwand verzinkt	8901304	x	x	x	x	x	x	x	x	x	x	x	x	x	33
140	Kabeldurchführung	4758253847	x	x	x	x	x	x	x	x	x	x	x	x	x	3
150	Isolierung hinten	1603602	x	x	x	x	x	x	x	x	x	x	x	x	x	55
160	Verkleidung oben, Achat	8901675	x					x								42
160	Verkleidung oben, Achat	8901746		x					x							59
160	Verkleidung oben, Achat	8901747			x					x	x					49
160	Verkleidung oben, Achat	8901748				x						x	x			54
160	Verkleidung oben, Achat	8901749					x							x	x	67
170	Konsole Regelung verzinkt	8901306	x	x	x	x	x	x	x	x	x	x	x	x	x	26
180	Abdeckkappe zum Schutz der Brennerzuleitung (ersetzt Art.-Nr. 2431000)	2431001	x	x	x	x	x	x	x	x	x	x	x	x	x	3
190	Spannfeder für Isolierung	2400106	x	x	x	x	x	x	x	x	x	x	x	x	x	7
200	Isolierung Mantel	1602000	x					x								58
200	Isolierung Mantel	1602001		x					x							59
200	Isolierung Mantel	1602002			x					x	x					54
200	Isolierung Mantel	1602003				x						x	x			65
200	Isolierung Mantel	1602004					x							x	x	72
210	Fassonschraube für Verkleidung vorne	3490052	x	x	x	x	x	x	x	x	x	x	x	x	x	10
220	Isolierung vorne	4968750821	x	x	x	x	x	x	x	x	x	x	x	x	x	40
230	Befestigungsstopfen	4148750525	x	x	x	x	x	x	x	x	x	x	x	x	x	3
240	Kapillarrohrhalter Nennmaß 40mm	4478764576	x	x	x	x	x	x	x	x	x	x	x	x	x	10
	Reinigungsbürste D70, L 1000 (ersetzt Art.-Nr. 2440051)	8905151					x							x	x	46
	Reinigungsbürste D70, L 700 (ersetzt Art.-Nr. 2440050)	8905155	x	x	x	x		x	x	x	x	x	x			39



**Comfort Line**  
**aus Gusseisen**  
FHU/FHK/CHU/CHK

ab Baujahr September 2003 bis Feb. 2011 achtat

Verkleidung/Isolierung ab 09/03-02/11 [Achtung: Bj. 04/01- 08/03 siehe Vorderseite]





aus Gusseisen

FHU/FHK/CHU/CHK

ab Baujahr September 2003 bis Feb. 2011 acht

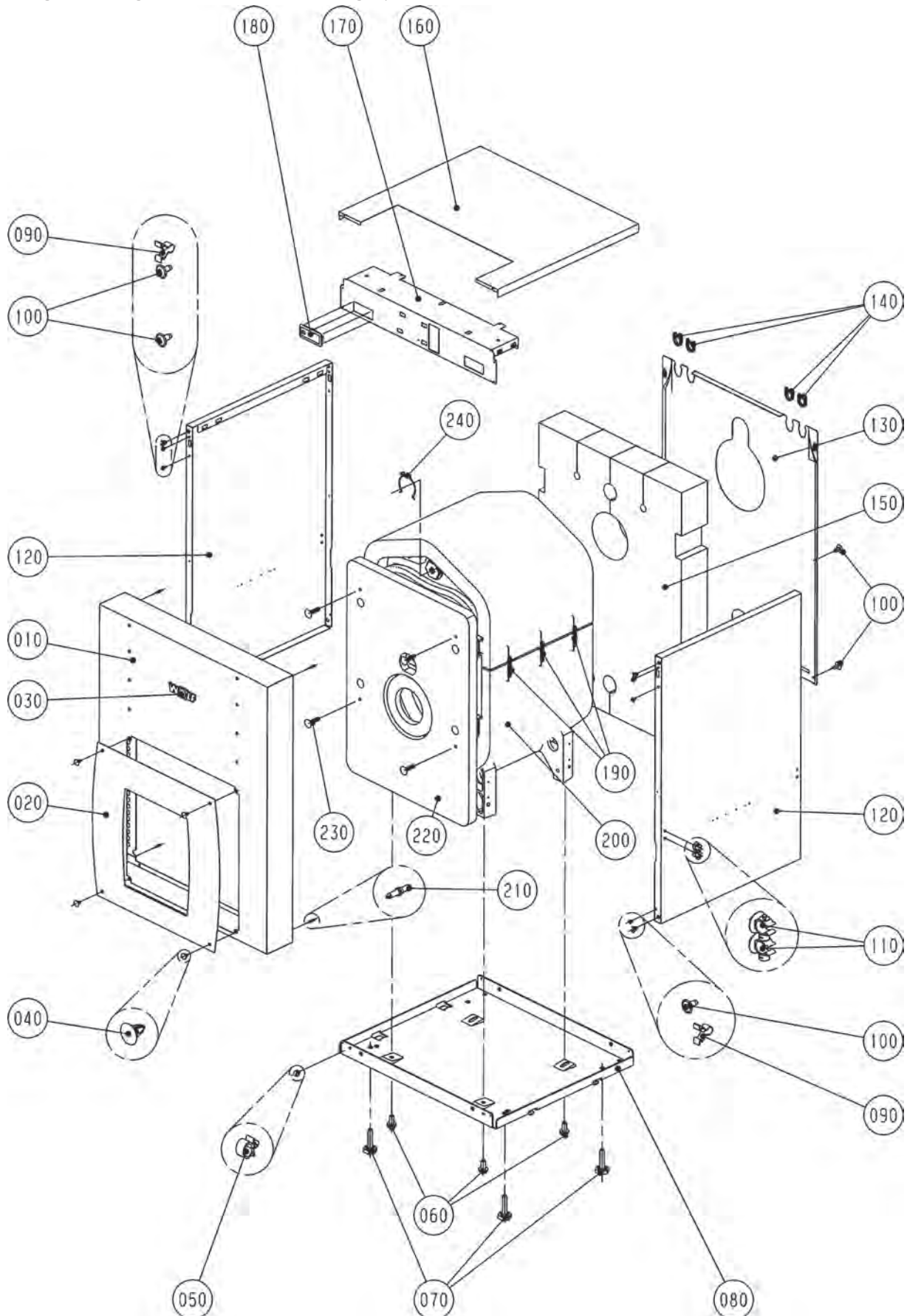
Verkleidung/Isolierung ab 09/03-02/11 [Achtung: Bj. 04/01- 08/03 siehe Vorderseite]

Pos	Benennung	Artikelnummer	FHK/FHU-22	FHK/FHU-29	FHK/FHU-37	FHK/FHU-45	FHK/FHU-60	CHK/CHU-22	CHK/CHU-29	CHK-37	CHU-37	CHK-45	CHU-45	CHK-60	CHU-60	PG
10	Verkleidung vorne [ohne Logo]	8901677	x	x	x	x	x	x	x	x	x	x	x	x	x	67
20	Verkleidung Abdeckung vorne	8902686	x	x	x											40
30	Wolf Logo	1720632	x	x	x	x	x									12
40	Spreizniete Kunststoff	3490051	x	x	x											2
50	Befestigung für Brennerkabel	2796351	x	x	x	x	x	x	x	x	x	x	x	x	x	2
60	Spiralschraube M8x18	3450961	x	x	x	x	x	x	x	x	x	x	x	x	x	4
70	Schraubfuß M8x40 mit Schlüsselweite 22	3450970	x	x	x	x	x	x	x	x	x	x	x	x	x	7
80	Bodenblech [ohne Fußschrauben]	8901302	x					x								47
80	Bodenblech [ohne Fußschrauben]	8901520			x					x	x					57
80	Bodenblech [ohne Fußschrauben]	8901522					x							x	x	64
80	Bodenblech [ohne Fußschrauben]	8901525		x					x							51
80	Bodenblech [ohne Fußschrauben]	8901527				x						x	x			56
90	Federklammer [ersetzt Art.-Nr. 4148256971]	8908602	x	x	x	x	x	x	x	x	x	x	x	x	x	3
100	Blechschraube mit Scheibe 4,2x9,5	8188470259	x	x	x	x	x	x	x	x	x	x	x	x	x	1
110	Halter für Ölleitung [2 Stück je Kessel notwendig]	3479907	x	x	x	x	x	x	x	x	x	x	x	x	x	3
120	Verkleidung seitlich, Achat	8904099	x					x								50
120	Verkleidung seitlich, Achat	8904102		x					x							54
120	Verkleidung seitlich, Achat	8904105			x					x	x					57
120	Verkleidung seitlich, Achat	8904108				x						x	x			59
120	Verkleidung seitlich, Achat	8904111					x							x	x	63
130	Verkleidung Rückwand verzinkt	8901304	x	x	x	x	x	x	x	x	x	x	x	x	x	33
140	Kabeldurchführung	4758253847	x	x	x	x	x	x	x	x	x	x	x	x	x	3
150	Isolierung hinten	1603602	x	x	x	x	x	x	x	x	x	x	x	x	x	55
160	Verkleidung oben, Achat	8901675	x					x								42
160	Verkleidung oben, Achat	8901746		x					x							59
160	Verkleidung oben, Achat	8901747			x					x	x					49
160	Verkleidung oben, Achat	8901748				x						x	x			54
160	Verkleidung oben, Achat	8901749					x							x	x	67
170	Konsole Regelung verzinkt	8901306	x	x	x	x	x	x	x	x	x	x	x	x	x	26
180	Abdeckkappe zum Schutz der Brennerzuleitung [ersetzt Art.-Nr. 2431000]	2431001	x	x	x	x	x	x	x	x	x	x	x	x	x	3
190	Spannfeder für Isolierung	2400106	x	x	x	x	x	x	x	x	x	x	x	x	x	7
200	Isolierung Mantel	1602000	x					x	x	x	x	x	x	x	x	58
200	Isolierung Mantel	1602001		x												59
200	Isolierung Mantel	1602002			x											54
200	Isolierung Mantel	1602003				x										65
200	Isolierung Mantel	1602004					x									72
210	Fassonschraube für Verkleidung vorne	3490052	x	x	x	x	x	x	x	x	x	x	x	x	x	10
220	Isolierung vorne	4968750821	x	x	x	x	x	x	x	x	x	x	x	x	x	40
230	Befestigungsstopfen	4148750525	x	x	x	x	x	x	x	x	x	x	x	x	x	3
240	Kapillarrohrhalter Nennmaß 40mm	4478764576	x	x	x	x	x	x	x	x	x	x	x	x	x	10
	Reinigungsbürste D70, L 1000 [ersetzt Art.-Nr. 2440051]	8905151					x							x	x	46
	Reinigungsbürste D70, L 700 [ersetzt Art.-Nr. 2440050]	8905155	x	x	x	x		x	x	x	x	x	x			39
	Verkleidung komplett mit Isolierung, Achat	8901670	x													118
	Verkleidung komplett mit Isolierung und Designelemente, Achat	8901685						x								123
	Verkleidung komplett mit Isolierung, Achat	8901727		x												126
	Verkleidung komplett mit Isolierung, Achat	8901729			x											123
	Verkleidung komplett mit Isolierung, Achat	8901731				x										122
	Verkleidung komplett mit Isolierung, Achat	8901733					x									139

**Comfort Line**  
**aus Gusseisen**  
FHU/FHK/CHU/CHK

ab Baujahr September 2003 bis Feb. 2011 achtat

Verkleidung/Isolierung ab 09/03-02/11 [Achtung: Bj. 04/01- 08/03 siehe Vorderseite]



# Comfort Line aus Gusseisen

WOLF

FHU/FHK/CHU/CHK

ab Baujahr September 2003 bis Feb. 2011 achat

Verkleidung/Isolierung ab 09/03-02/11 (Achtung: Bj. 04/01- 08/03 siehe Vorderseite)

Pos	Benennung	Artikelnummer	FHK/FHU-22	FHK/FHU-29	FHK/FHU-37	FHK/FHU-45	FHK/FHU-60	CHK/CHU-22	CHK/CHU-29	CHK-37	CHU-37	CHK-45	CHU-45	CHK-60	CHU-60	PG
	Verkleidung komplett mit Isolierung und Designelemente, Achat	8901735							x							122
	Verkleidung komplett mit Isolierung und Designelemente, Achat	8901737								x						125
	Verkleidung komplett mit Isolierung und Designelemente, Achat	8901739										x				127
	Verkleidung komplett mit Isolierung und Designelemente, Achat	8901741												x		135
	Verkleidung komplett mit Isolierung und Designelemente, Achat	8902132											x			125
	Verkleidung komplett mit Isolierung und Designelemente, Achat	8902134													x	128
	Verkleidung komplett mit Isolierung und Designelemente, Achat	8902142									x					124

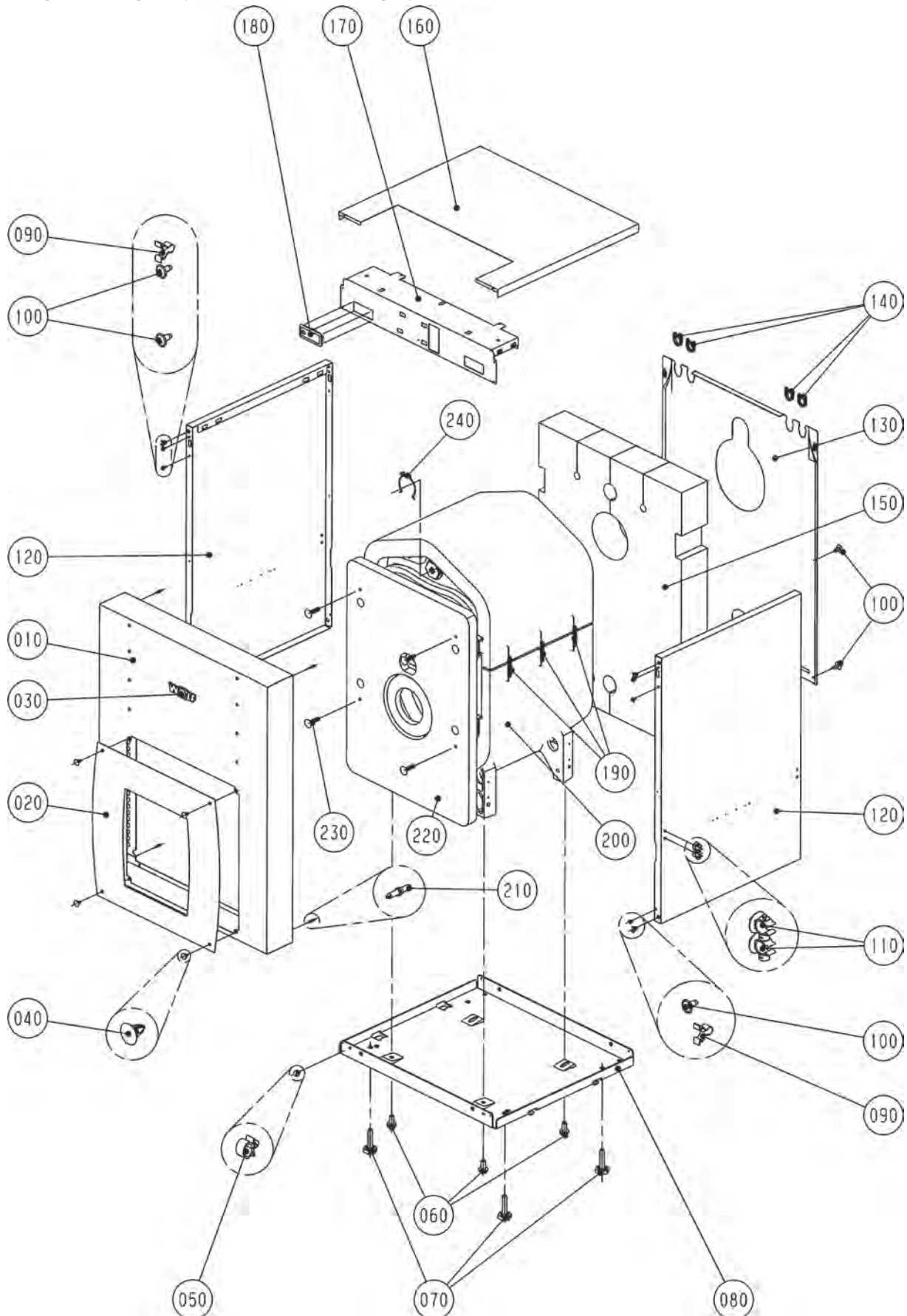


# Comfort Line aus Gusseisen

CHU/CHK

ab Baujahr März 2011 bis Dezember 2014 weiß

Verkleidung/Isolierung ab Bj. 03/11 -12/14 [Achtung: Bj. bis Feb. 2011 siehe Vorderseiten]



# Comfort Line aus Gusseisen

WOLF

CHU/CHK

ab Baujahr März 2011 bis Dezember 2014 weiß

Verkleidung/Isolierung ab Bj. 03/11 -12/14 (Achtung: Bj. bis Feb. 2011 siehe Vorderseiten)

Pos	Benennung	Artikelnummer	CHK/CHU-22	CHK/CHU-29	CHK-37	CHU-37	CHK-45	CHU-45	CHK-60	CHU-60	PG
			weiß	weiß	weiß	weiß	weiß	weiß	weiß	weiß	
10	Verkleidung vorne (ohne Logo)	8901677	x	x	x	x	x	x	x	x	67
50	Befestigung für Brennerkabel	2796351	x	x	x	x	x	x	x	x	2
60	Spiralschraube M8x18	3450961	x	x	x	x	x	x	x	x	4
70	Schraubfuß M8x40 mit Schlüsselweite 22	3450970	x	x	x	x	x	x	x	x	7
80	Bodenblech (ohne Fußschrauben)	8901302	x								47
80	Bodenblech (ohne Fußschrauben)	8901520			x	x					57
80	Bodenblech (ohne Fußschrauben)	8901522							x	x	64
80	Bodenblech (ohne Fußschrauben)	8901525		x							51
80	Bodenblech (ohne Fußschrauben)	8901527					x	x			56
90	Federklammer (ersetzt Art.-Nr. 4148256971)	8908602	x	x	x	x	x	x	x	x	3
100	Blechschraube mit Scheibe 4,2x9,5	8188470259	x	x	x	x	x	x	x	x	1
110	Halter für Ölleitung (2 Stück je Kessel notwendig)	3479907	x	x	x	x	x	x	x	x	3
120	Verkleidung seitlich, Weiß	8907111	x								50
120	Verkleidung seitlich, Weiß	8907147		x							54
120	Verkleidung seitlich, Weiß	8907148			x	x					57
120	Verkleidung seitlich, Weiß	8907149					x	x			74
120	Verkleidung seitlich, Weiß	8907150							x	x	63
130	Verkleidung Rückwand verzinkt	8901304	x	x	x	x	x	x	x	x	33
140	Kabeldurchführung	4758253847	x	x	x	x	x	x	x	x	3
150	Isolierung hinten	1603602	x	x	x	x	x	x	x	x	55
160	Verkleidung oben, Weiß	8907109	x								42
160	Verkleidung oben, Weiß	8907143		x							47
160	Verkleidung oben, Weiß	8907144			x	x					48
160	Verkleidung oben, Weiß	8907145					x	x			62
160	Verkleidung oben, Weiß	8907146							x	x	59
170	Konsole Regelung verzinkt	8901306	x	x	x	x	x	x	x	x	26
180	Abdeckkappe zum Schutz der Brennerzuleitung (ersetzt Art.-Nr. 2431000)	2431001	x	x	x	x	x	x	x	x	3
190	Spannfeder für Isolierung	2400106	x	x	x	x	x	x	x	x	7
200	Isolierung Mantel	1602000	x	x	x	x	x	x	x	x	58
210	Fassonschraube für Verkleidung vorne	3490052	x	x	x	x	x	x	x	x	10
220	Isolierung vorne	4968750821	x	x	x	x	x	x	x	x	40
230	Befestigungsstopfen	4148750525	x	x	x	x	x	x	x	x	3
240	Kapillarrohrhalter Nennmaß 40mm	4478764576	x	x	x	x	x	x	x	x	10
	Reinigungsbürste D70, L 1000 (ersetzt Art.-Nr. 2440051)	8905151							x	x	46
	Reinigungsbürste D70, L 700 (ersetzt Art.-Nr. 2440050)	8905155	x	x	x	x	x	x			39
	Verkleidung komplett CHK/CHU-22 mit Isolierung und Designelemente, Weiß	8906932	x								123
	Verkleidung komplett CHK/CHU-29 mit Isolierung und Designelemente, Weiß	8906933		x							125
	Verkleidung komplett CHK-37 mit Isolierung und Designelemente, Weiß	8906934			x						134
	Verkleidung komplett CHK-45 mit Isolierung und Designelemente, Weiß	8906935					x				135
	Verkleidung komplett CHK-60 mit Isolierung und Designelemente, Weiß	8906936							x		139
	Verkleidung komplett mit Isolierung und Designelemente, Weiß	8906937				x					132
	Verkleidung komplett mit Isolierung und Designelemente, Weiß	8906938					x				132
	Verkleidung komplett mit Isolierung und Designelemente, Weiß	8906939								x	131

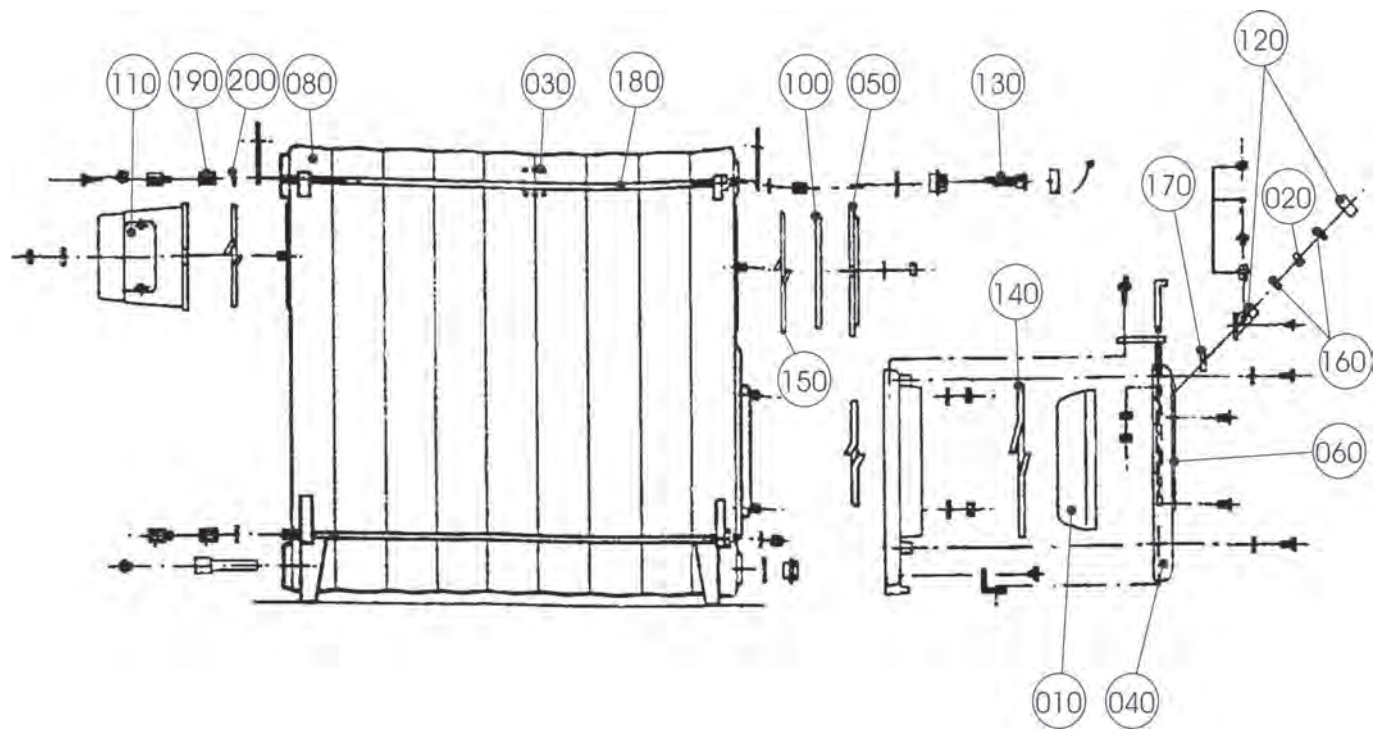


# Unit und Öl-/Gas-Heizkessel aus Gusseisen

MK-65-115

bis Baujahr Januar 1997

MK-65-115



# Unit und Öl-/Gas-Heizkessel aus Gusseisen

WOLF

MK-65-115

bis Baujahr Januar 1997

MK-65-115

Pos	Benennung	Artikelnummer	65	90	115	PG
10	Isolierstein für Kesseltüre	1610400	x	x	x	97
20	Schauglas	2400110	x	x	x	24
30	Pressnippel Ø60mm	2474005	x	x	x	28
60	Brennerplatte, auf Anfrage	2474096	x	x	x	53
100	Isolierstein	2482477	x	x	x	62
120	Schauglashalter	2482479	x	x	x	79
130	Tauchhülse	4500150	x	x	x	52
140	Dichtschnur 16x16x1050mm	1668403		x	x	47
140	Dichtschnur 16x16x1050mm, benötigte Länge 1050 mm	1668403	x			47
150	Dichtschnur Reinigungsdeckel D10x1230mm [ersetzt Art.-Nr. 1610421]	8904987		x	x	51
150	Dichtschnur Reinigungsdeckel D10x1230mm [ersetzt Art.-Nr. 1610421], benötigte Länge 1230 mm	8904987	x			51
160	Flachdichtung 30x21x2,1 [10 Stück] [ersetzt Art.-Nr. 3903022], für Schauglas 2400110	8601931	x	x	x	19
170	Flachdichtung 37,5x27x2 [10 Stück] [ersetzt Art.-Nr. 3901039], für Schauglashalter 2482479	8602524	x	x	x	17
190	Sechskantmutter DIN934-M12-8, für Ankerstange 2474021	3420004	x			2
190	Sechskantmutter DIN934-M12-8, für Ankerstange 2474022	3420004		x		2
190	Sechskantmutter DIN934-M12-8, für Ankerstange 2474023	3420004			x	2
200	SCHEIBE DIN125-13-140 HV, für Ankerstange 2474021	3430006	x			1
200	SCHEIBE DIN125-13-140 HV, für Ankerstange 2474022	3430006		x		1
200	SCHEIBE DIN125-13-140 HV, für Ankerstange 2474023	3430006			x	1
	Dichtung Brennerplatte	1610423	x	x	x	65
	Reinigungsbürste 70/120, L 1050, Verlängerung 500	8905154	x	x	x	53
	Rostschutzprimer 0,375l Dose	3500018	x	x	x	45
	Kesselkitt Novasil S 33	371001099	x	x	x	36

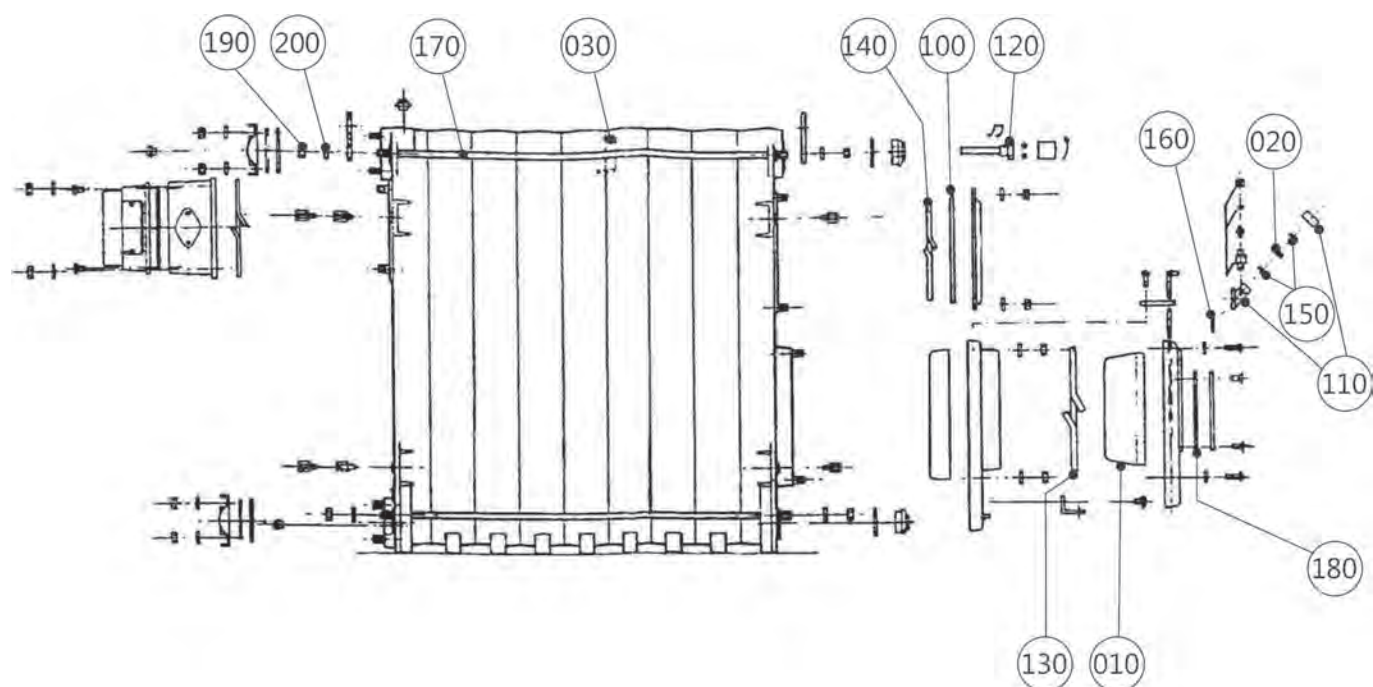


# Unit und Öl-/Gas-Heizkessel aus Gusseisen

MK-150-250

bis Baujahr Januar 1997

MK-150-250



# Unit und Öl-/Gas-Heizkessel aus Gusseisen

WOLF

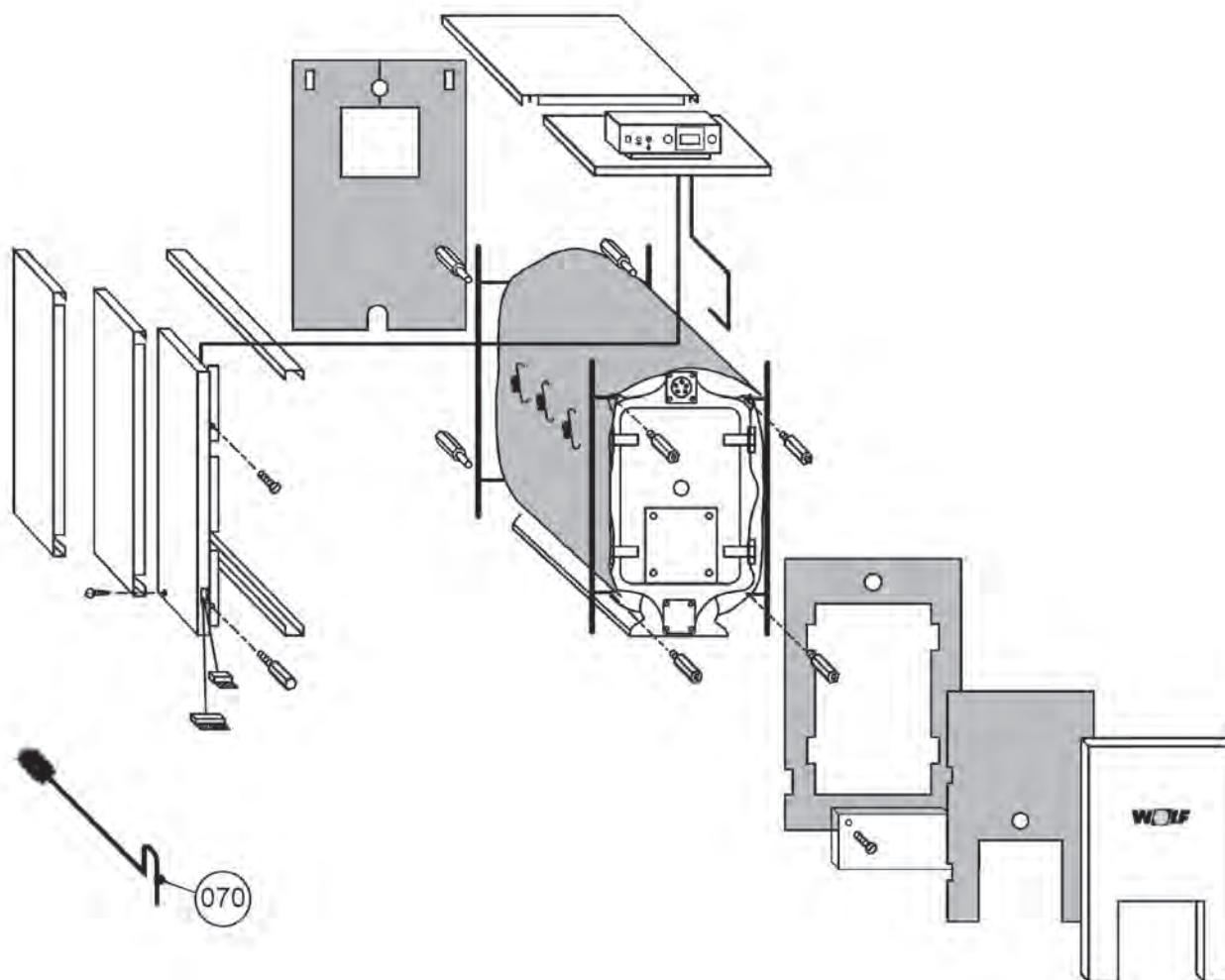
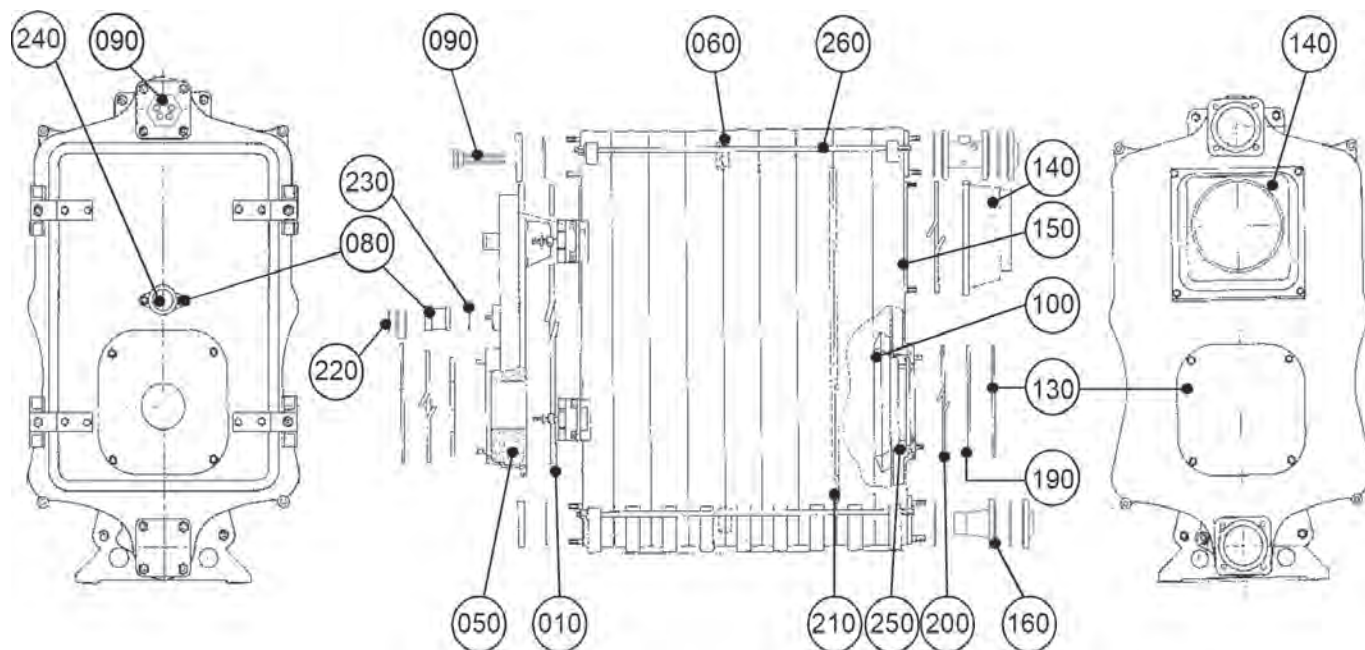
MK-150-250

bis Baujahr Januar 1997

MK-150-250

Pos	Benennung	Artikelnummer	150	180	250	PG
10	Isolierstein für Kesseltüre	1610405	x	x	x	103
20	Schauglas	2400110	x	x	x	24
30	Pressnippel Ø88mm	2474006	x	x	x	32
100	Isolierstein für Reinigungsdeckel	2482471	x	x	x	65
110	Schauglashalter	2482479	x	x	x	79
120	Tauchhülse	4500150	x	x	x	52
130	Dichtschnur 16x16x1050mm	1668403	x	x	x	47
140	Dichtschnur Reinigungsdeckel D10x1230mm [ersetzt Art.-Nr. 1610421]	8904987	x	x	x	51
150	Flachdichtung 30x21x2,1 (10 Stück) [ersetzt Art.-Nr. 3903022], für Schauglas 2400110	8601931	x	x	x	19
160	Flachdichtung 37,5x27x2 (10 Stück) [ersetzt Art.-Nr. 3901039], für Schauglashalter 2482479	8602524	x	x	x	17
180	Dichtung Brennerplatte	1610424	x	x	x	65
190	Sechskantmutter DIN934-M12-8, für Ankerstange 2474025	3420004	x	x		2
190	Sechskantmutter DIN934-M12-8, für Ankerstange 2474026	3420004			x	2
200	SCHEIBE DIN125-13-140 HV, für Ankerstange 2474025	3430006	x	x		1
200	SCHEIBE DIN125-13-140 HV, für Ankerstange 2474026	3430006			x	1
	Reinigungsbürste 70/120, L 1050, Verlängerung 500	8905154	x	x	x	53
	Rostschutzprimer 0,375l Dose	3500018	x	x	x	45
	Kesselkitt Novasil S 33	371001099	x	x	x	36

**Unit und Öl-/Gas-Heizkessel  
aus Gusseisen**  
MK-350-530  
bis Baujahr Januar 2004  
MK-350-530



# Unit und Öl-/Gas-Heizkessel aus Gusseisen

WOLF

MK-350-530

bis Baujahr Januar 2004

MK-350-530

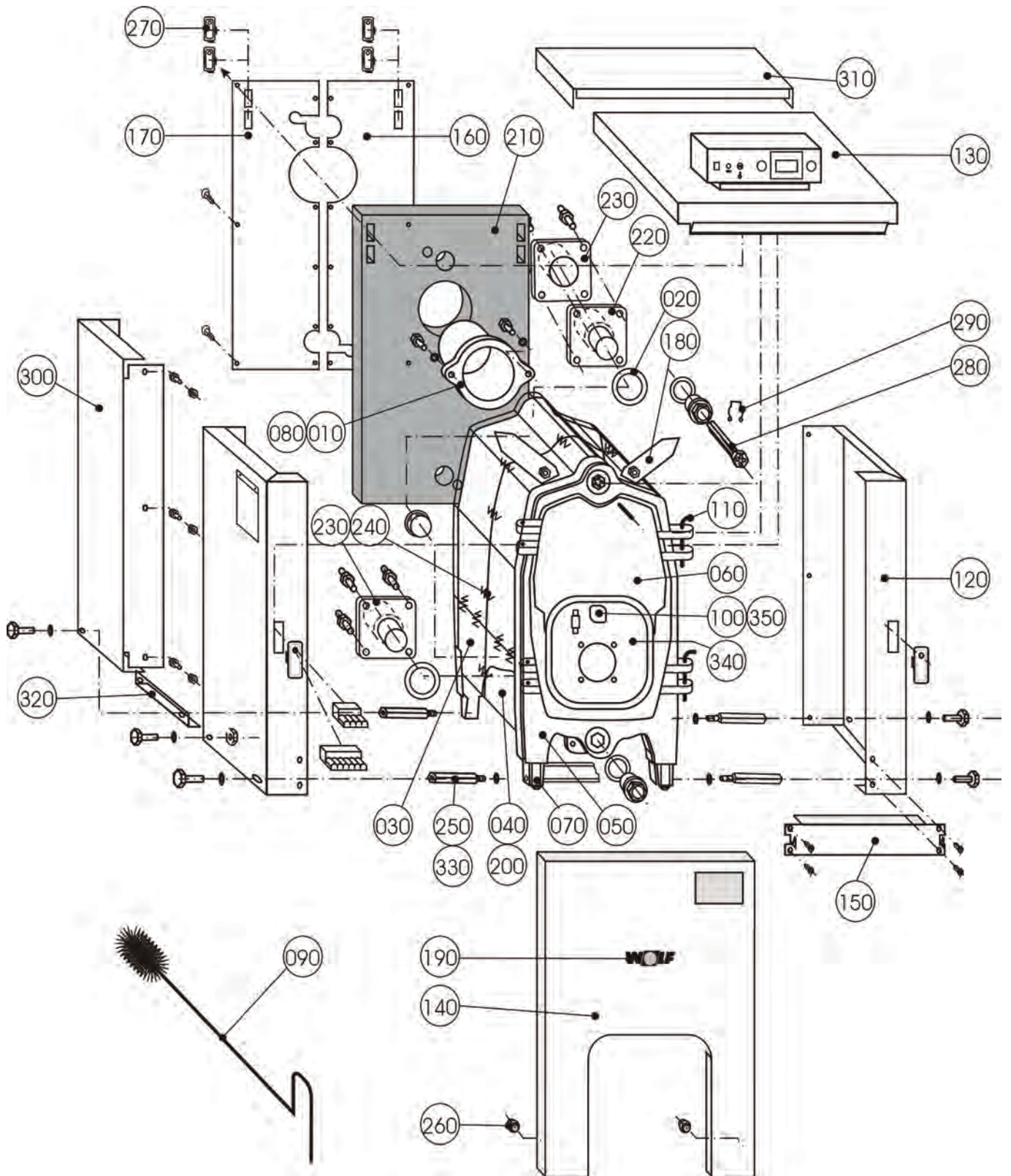
Pos	Benennung	Artikelnummer	350	440	530	PG
10	Dichtschnur 20x20x4050mm	1668404	x	x	x	65
50	Isolierstein Kesseltür MK350-530 Teil 1 unten	1610410	x	x	x	97
50	Isolierstein Kesseltür MK350-530 Teil 2 oben	1668525	x	x	x	90
50	Isolierstein Kesseltür MK350-530 Teil 3 mitte	1668526	x	x	x	93
50	Isolierstein Kesseltür MK350-530 Teil 4 unten innen	1668527	x	x	x	105
60	Pressnippel Ø125mm	2474015	x	x	x	67
70	Reinigungsbürste	4500155	x	x	x	78
90	Tauchhülse	4500150	x	x	x	52
100	Schamottstein 2-teilig	1610065	x	x	x	128
130	Reinigungsdeckel hinten	2474099	x	x	x	73
190	Isolierung hinten Reinigungsdeckel	1610426	x	x	x	56
200	Dichtschnur Reinigungsdeckel 12x12x1350mm (ersetzt Art.-Nr. 1610410)	8904988	x	x	x	62
210	Dichtschnur Gussglieder 12x12x3650mm	8904989	x	x	x	77
220	Dichtung für Schauglas MK-350-530 (2 Stück erforderlich), für Schauglas 2483131	3910127	x	x	x	35
230	Flachdichtung MK-350-530 Ø82,5xØ61x3, für Schauglashalter 2400120	3910139	x	x	x	29
240	Schauglas Ø71,5x5 MK350-530	2483131	x	x	x	34
250	Anschraubwinkel Prallstein MK-350-530	8905129	x	x	x	84
260	Ankerstange M16x1350	2483189	x			33
260	Ankerstange M16x1620	2483191		x		34
260	Ankerstange M16x2060	2483192			x	36
	Kesselkitt Novasil S 33	371001099	x	x	x	36
	Rostschutzprimer 0,375l Dose	3500018	x	x	x	45
	Sechskantmutter DIN934-M16-8, für Ankerstange 2483189	3420006	x			3
	Sechskantmutter DIN934-M16-8, für Ankerstange 2483191	3420006		x		3
	Sechskantmutter DIN934-M16-8, für Ankerstange 2483192	3420006			x	3
	Scheibe DIN125-17-140 HV, für Ankerstange 2483189	3430008	x			1
	Scheibe DIN125-17-140 HV, für Ankerstange 2483191	3430008		x		1
	Scheibe DIN125-17-140 HV, für Ankerstange 2483192	3430008			x	1

# Unit und Öl-/Gas-Heizkessel aus Gusseisen

MU-1, MK-1

ab Bj. 05/97-02/11, MU-1 bis Bj. 01/09, ab 03/11-12/14 Verkleidung weiß

MU-1, MK-1





# Unit und Öl-/Gas-Heizkessel aus Gusseisen

WOLF

MU-1, MK-1

ab Bj. 05/97-02/11, MU-1 bis Bj. 01/09, ab 03/11-12/14 Verkleidung weiß

MU-1, MK-1

Pos	Benennung	Artikelnummer	080	110	140	180	220	260	080 weiß	110 weiß	140 weiß	180 weiß	220 weiß	260 weiß	PG
10	Deckel für Abgasrohradapter	2482363	x	x	x	x	x	x	x	x	x	x	x	x	56
20	Flanschdichtung	3903002	x	x	x	x	x	x	x	x	x	x	x	x	35
30	Gussglied hinten	2482362	x	x	x	x	x	x	x	x	x	x	x	x	138
40	Gussglied mitte	2482361	x	x	x	x	x	x	x	x	x	x	x	x	135
50	Gussglied vorne	2482360	x	x	x	x	x	x	x	x	x	x	x	x	136
60	Gusstüre ohne Isolierung und Anbauteile	2482366	x	x	x	x	x	x	x	x	x	x	x	x	104
70	Kesselfuß	2482364	x	x	x	x	x	x	x	x	x	x	x	x	54
80	Abgasrohradapter	2482365	x	x	x	x	x	x	x	x	x	x	x	x	91
90	Reinigungsbürste 70/120, L 1050	8905153	x	x	x				x	x	x				46
90	Reinigungsbürste 70/120, L 1050, Verlängerung 500	8905154				x	x	x				x	x	x	53
100	Schauglas [ersetzt Art.-Nr. 2400125]	240012599	x	x	x	x	x	x	x	x	x	x	x	x	29
110	Türscharnier	2482371	x	x	x	x	x	x	x	x	x	x	x	x	19
120	Verkleidung seitlich links, rechts, vorne, Achat	8900578	x			x									74
120	Verkleidung seitlich links, rechts vorne, Achat	8900587		x			x								74
120	Verkleidung seitlich links, rechts, vorne, Achat	8900590			x			x							72
120	Verkleidung seitlich links, rechts, vorne, Weiß	8907174							x			x			70
120	Verkleidung seitlich links, rechts, vorne, Weiß	8907180								x			x		76
120	Verkleidung seitlich links, rechts, vorne, Weiß	8907182									x			x	73
130	Verkleidung oben, Achat	8900579	x												72
130	Verkleidung oben, Achat	8900588		x											87
130	Verkleidung oben, Achat	8900591			x										68
130	Verkleidung oben, vorne, Achat	8900594				x									74
130	Verkleidung oben, vorne, Achat	8900598					x								69
130	Verkleidung oben, vorne, Achat	8900600						x							68
130	Verkleidung oben, Weiß	8907175							x						68
130	Verkleidung oben, Weiß	8907181								x					68
130	Verkleidung oben, Weiß	8907183									x				68
130	Verkleidung oben, vorne, Weiß	8907185										x			68
130	Verkleidung oben, vorne, Weiß	8907187											x		73
130	Verkleidung oben, vorne, Weiß	8907188												x	68
140	Türverkleidung, Achat	8900580	x	x	x	x	x	x							78
140	Türverkleidung, Silber	8907176							x	x	x	x	x	x	73
150	Türverkleidung unten, Achat	8900581	x	x	x	x	x	x							68
150	Türverkleidung unten, Weiß	8907177							x	x	x	x	x	x	65
160	Verkleidung Rückwand links, Achat	8900582	x	x	x	x	x	x							37
160	Verkleidung Rückwand links, Weiß	8907178							x	x	x	x	x	x	37
170	Verkleidung Rückwand rechts, Achat	8900583	x	x	x	x	x	x							42
170	Verkleidung Rückwand rechts, Weiß	8907179							x	x	x	x	x	x	37
180	Abstandhalter Verkleidung	890058401	x	x	x	x	x	x	x	x	x	x	x	x	14
190	Firmenschild	3040079	x	x	x	x	x	x	x	x	x	x	x	x	6
200	Isolierung Mantel	1602040	x						x						78
200	Isolierung Mantel	1602041		x						x					73
200	Isolierung Mantel	1602042			x						x				73
200	Isolierung Mantel	1602043				x						x			93
200	Isolierung Mantel	1602044					x						x		62
200	Isolierung Mantel	1602045						x						x	68
210	Isolierung Rückwand	1602046	x	x	x	x	x	x	x	x	x	x	x	x	48
220	Flansch-Vorlauf/Rücklauf MK-1	2060250	x	x	x				x	x	x				67
220	Absaugrohr-Vorlauf	2060258						x						x	69
220	Absaugrohr-Vorlauf	2060259				x						x			74

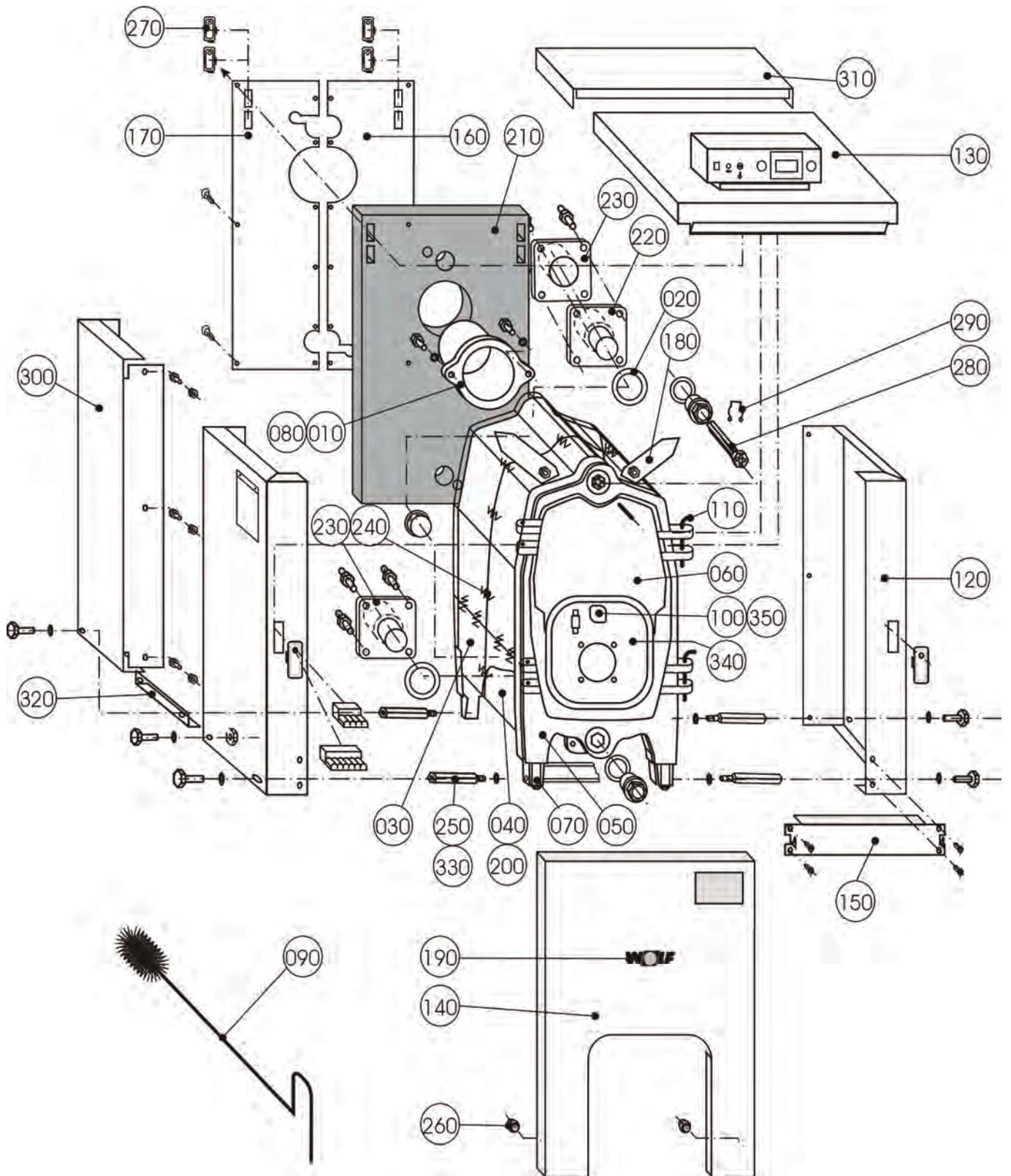


# Unit und Öl-/Gas-Heizkessel aus Gusseisen

MU-1, MK-1

ab Bj. 05/97-02/11, MU-1 bis Bj. 01/09, ab 03/11-12/14 Verkleidung weiß

MU-1, MK-1



# Unit und Öl-/Gas-Heizkessel aus Gusseisen

WOLF

MU-1, MK-1

ab Bj. 05/97-02/11, MU-1 bis Bj. 01/09, ab 03/11-12/14 Verkleidung weiß

MU-1, MK-1

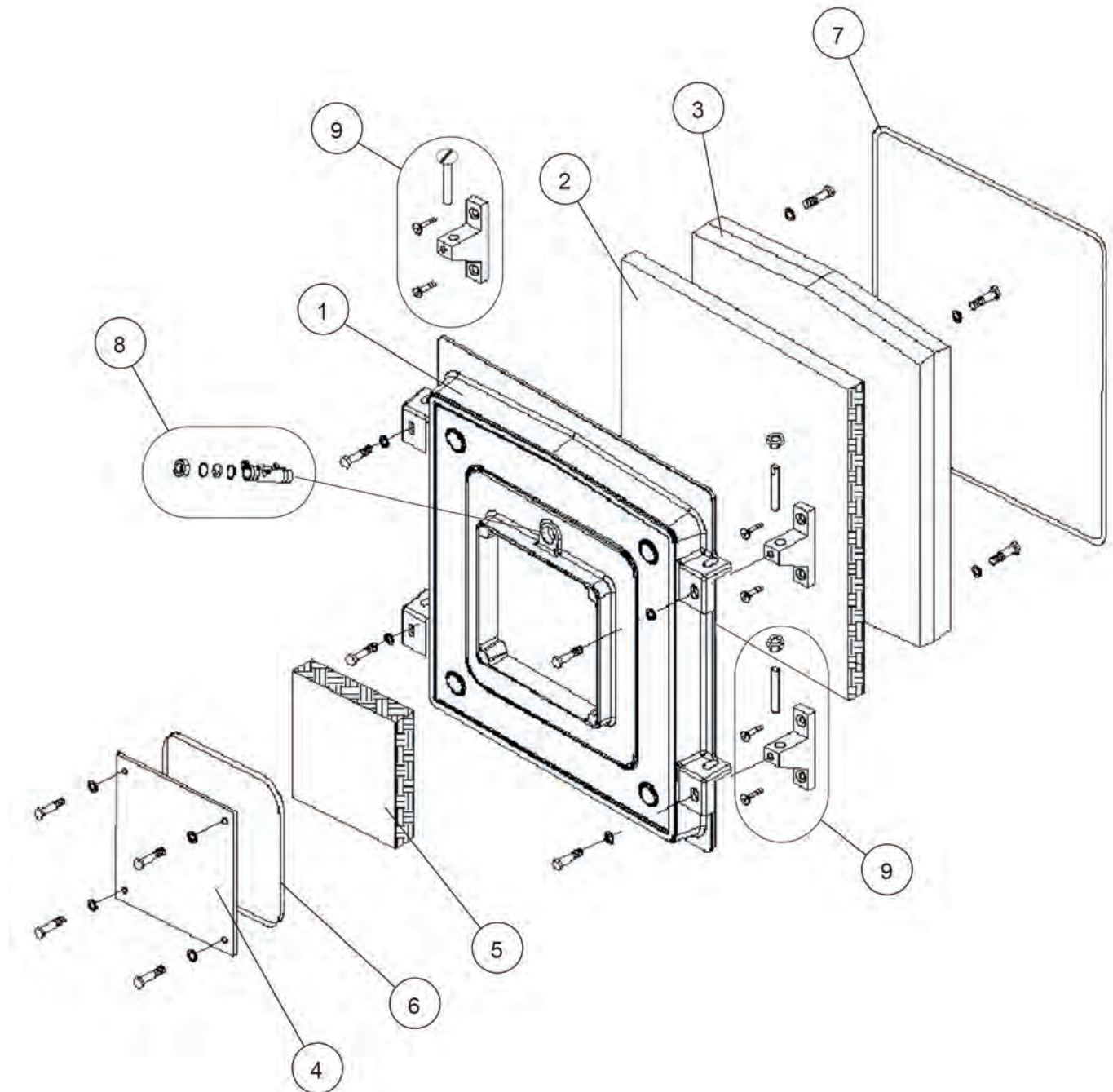
Pos	Benennung	Artikelnummer	080	110	140	180	220	260	080 weiß	110 weiß	140 weiß	180 weiß	220 weiß	260 weiß	PG
220	Absaugrohr-Vorlauf	2060260					x						x		57
230	Flansch-Vorlauf/Rücklauf MK-1	2060250				x	x	x				x	x	x	67
230	Vorschweißflansch für Rücklauf	2060251	x	x	x				x	x	x				52
240	Spannfeder für Isolierung	2400106	x	x	x	x	x	x	x	x	x	x	x	x	7
250	Abstandhalter MK-1-80 bis 260	3400021	x	x	x	x	x	x	x	x	x	x	x	x	14
260	Abstandhalter Revisionstür	3400025	x	x	x	x	x	x	x	x	x	x	x	x	4
270	Abdeckkappe zum Schutz der Brennerzuleitung [ersetzt Art.-Nr. 2431000]	2431001	x	x	x	x	x	x	x	x	x	x	x	x	3
280	Tauchhülse	4500150	x	x	x	x	x	x	x	x	x	x	x	x	52
290	Kapillarrohrhalter Nennmaß 22mm	242507299	x	x	x	x	x	x	x	x	x	x	x	x	7
300	Verkleidung seitlich links, rechts, hinten, Achat	8900593				x	x	x							66
300	Verkleidung seitlich links, rechts, hinten, Weiß	8907184										x	x	x	57
310	Verkleidung oben, hinten, Achat	8900595				x	x	x							64
310	Verkleidung oben, hinten, Weiß	8907186										x	x	x	63
320	Anschraubwinkel Verkleidung MK-1-180-260	890059601				x	x	x				x	x	x	34
330	Isolierung Mantel Teil II	1602047					x						x		69
330	Isolierung Mantel Teil II	1602048						x						x	74
340	Guss Türvorbau MK-1	2482367	x	x	x	x	x	x	x	x	x	x	x	x	96
350	Flachdichtung 44x32x2 [ersetzt Art.-Nr. 2428095]	3901040	x	x	x	x	x	x	x	x	x	x	x	x	8
	Befestigungsbügel für Deckel Abgasadapter	2482372	x	x	x	x	x	x	x	x	x	x	x	x	21
	Dichtungssatz bestehend aus: 2 Pressnippel, 1 Dichtungskittkartusche	8900142	x	x	x	x	x	x	x	x	x	x	x	x	72
	Isolierstein für Gusstüre	1610412	x	x	x	x	x	x	x	x	x	x	x	x	120
	Isolierung für Türvorbau	1608005	x	x	x	x	x	x	x	x	x	x	x	x	55
	Pressnippel 74mm	2474020	x	x	x	x	x	x	x	x	x	x	x	x	40
	Turbulator (je 2 Stück erforderlich)	2400240	x						x						62
	Turbulator (je 2 Stück erforderlich)	2400241		x						x					56
	Turbulator (je 2 Stück erforderlich)	2400242			x						x				66
	Turbulator (je 2 Stück erforderlich)	2400243				x						x			73
	Turbulator (je 2 Stück erforderlich)	2400244					x						x		70
	Turbulator (je 2 Stück erforderlich)	2400245						x						x	84
	Verkleidung und Isolierung, Achat	8900586	x												138
	Verkleidung und Isolierung, Achat	8900589		x											141
	Verkleidung und Isolierung, Achat	8900592			x										141
	Verkleidung und Isolierung, Achat	8900597				x									143
	Verkleidung und Isolierung, Achat	8900599					x								144
	Verkleidung und Isolierung, Achat	8900601						x							145
	Verkleidung und Isolierung, Weiß	8907099							x						138
	Verkleidung und Isolierung, Weiß	8907100								x					141
	Verkleidung und Isolierung, Weiß	8907101									x				141
	Verkleidung und Isolierung, Weiß	8907102										x			143
	Verkleidung und Isolierung, Weiß	8907103											x		144
	Verkleidung und Isolierung, Weiß	8907104												x	145
	Dichtschnur Gusstür	4968760427	x	x	x	x	x	x	x	x	x	x	x	x	73
	Brennerplatte für MKS -190 bis -340	1731225	x	x	x	x	x	x	x	x	x	x	x	x	42
	Dichtung Brennerplatte 320X320X10	1642000	x	x	x	x	x	x	x	x	x	x	x	x	32

# Unit und Öl-/Gas-Heizkessel aus Gusseisen

MK-2

ab Baujahr Januar 2004 bis Dezember 2014

Tür



# Unit und Öl-/Gas-Heizkessel aus Gusseisen

**WOLF**

MK-2

ab Baujahr Januar 2004 bis Dezember 2014

Tür

Pos	Benennung	Artikelnummer	MK-2-320 bis -1020	PG
1	Gusstüre (Gussteil)	2482531	x	145
2	Isolierung (Steinwolle)	1668205	x	79
3	Isolierung (keramische Faser)	1668206	x	144
4	Brennerplatte (ungebohrt)	2482532	x	88
5	Isolierung Brennerplatte	1668207	x	90
6	Dichtschnur Isolierung Brennerplatte	1668208	x	63
7	Dichtschnur	1668209	x	73
8	Schauglas komplett	2482533	x	63
9	Anschraubteil komplett (1 Stück)	2482530	x	116
	Gusstüre komplett	2482526	x	153

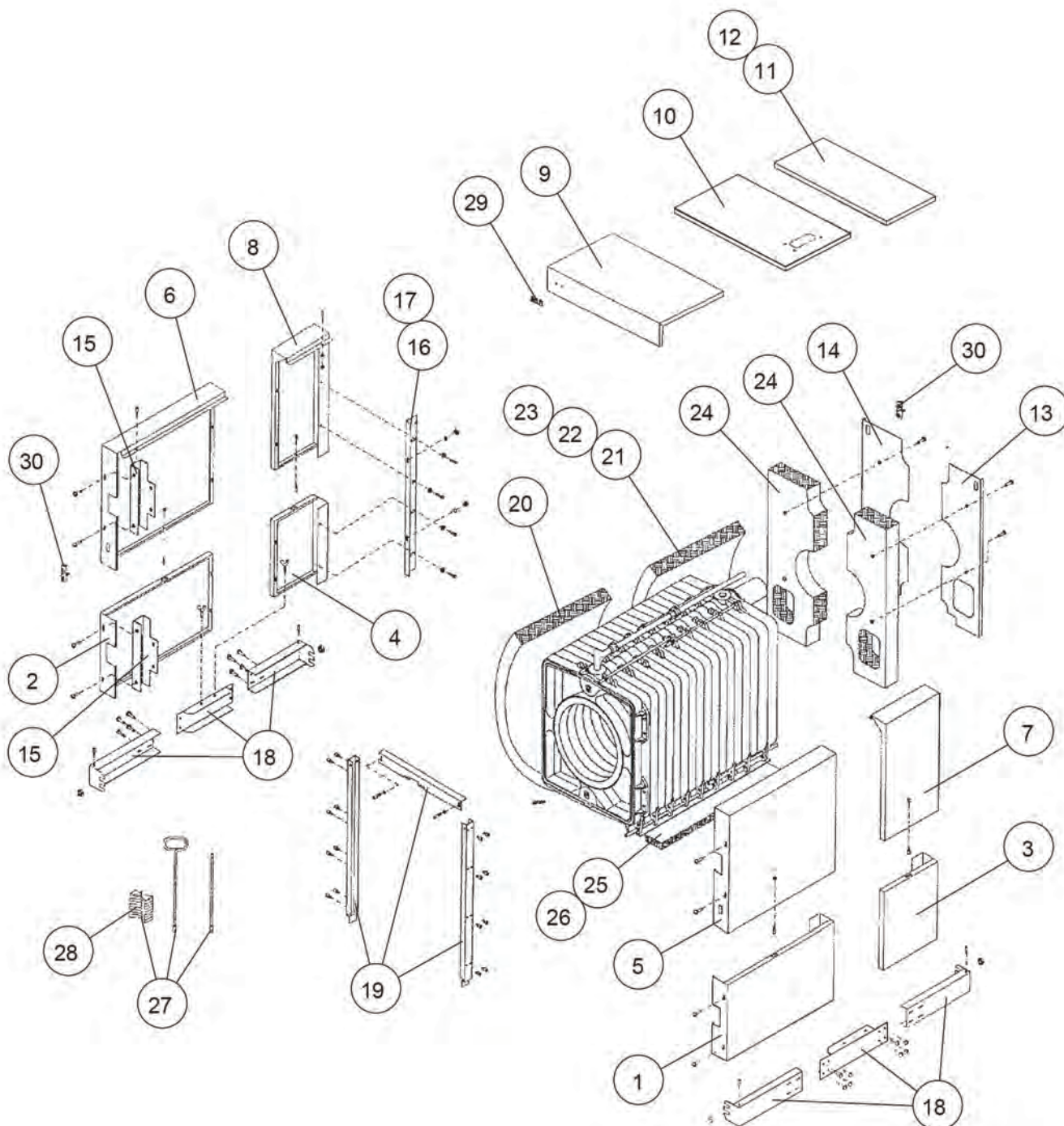


# Unit und Öl-/Gas-Heizkessel aus Gusseisen

MK-2

ab Baujahr 01/04 bis 05/11 achat, ab Bj. 06/11 bis 12/14 weiß

Verkleidung und Isolierung



# Unit und Öl-/Gas-Heizkessel aus Gusseisen

WOLF

MK-2

ab Baujahr 01/04 bis 05/11 achat, ab Bj. 06/11 bis 12/14 weiß

Verkleidung und Isolierung

Pos	Benennung	Artikelnummer	MK-2-320	MK-2-380	MK-2-440	MK-2-500	MK-2-560	MK-2-670	MK-2-780	MK-2-900	MK-2-1020	MK-2-320 weiß	MK-2-380 weiß	MK-2-440 weiß	MK-2-500 weiß	MK-2-560 weiß	MK-2-670 weiß	MK-2-780 weiß	MK-2-900 weiß	MK-2-1020 weiß	PG
1	Seitenverkleidung rechts unten inkl. Befestigungsmaterial, Achat	2482566	x																		113
1	Seitenverkleidung rechts unten inkl. Befestigungsmaterial, Achat	2482568			x																125
1	Seitenverkleidung rechts unten inkl. Befestigungsmaterial, Achat	2482569				x															125
1	Seitenverkleidung rechts unten inkl. Befestigungsmaterial, Achat	2482572		x																	120
1	Seitenverkleidung rechts unten vorne inkl. Befestigungsmaterial, Achat	2482575					x	x	x	x	x										113
1	Seitenverkleidung rechts unten inkl. Befestigungsmaterial, Weiß	2484289										x									113
1	Seitenverkleidung rechts unten inkl. Befestigungsmaterial, Weiß	2484290											x								120
1	Seitenverkleidung rechts unten inkl. Befestigungsmaterial, Weiß	2484291												x							125
1	Seitenverkleidung rechts unten inkl. Befestigungsmaterial, Weiß	2484292													x						125
1	Seitenverkleidung rechts unten inkl. Befestigungsmaterial, Weiß	2484293														x	x	x	x	x	113
2	Seitenverkleidung links unten inkl. Befestigungsmaterial, Achat	2482570		x																	120
2	Seitenverkleidung links unten inkl. Befestigungsmaterial, Achat	2482571			x																125
2	Seitenverkleidung links unten inkl. Befestigungsmaterial, Achat	2482573	x																		113
2	Seitenverkleidung links unten inkl. Befestigungsmaterial, Achat	2482574				x															129
2	Seitenverkleidung links unten vorne inkl. Befestigungsmaterial, Achat	2482576					x	x	x	x	x										113
2	Seitenverkleidung links unten inkl. Befestigungsmaterial, Weiß	2484294										x									113
2	Seitenverkleidung links unten inkl. Befestigungsmaterial, Weiß	2484295											x								120
2	Seitenverkleidung links unten inkl. Befestigungsmaterial, Weiß	2484296												x							125
2	Seitenverkleidung links unten inkl. Befestigungsmaterial, Weiß	2484297													x						129
2	Seitenverkleidung links unten inkl. Befestigungsmaterial, Weiß	2484298														x	x	x	x	x	113
3	Seitenverkleidung hinten rechts unten inkl. Befestigungsmaterial, Achat	2482577					x														95
3	Seitenverkleidung hinten rechts unten inkl. Befestigungsmaterial, Achat	2482578						x													104
3	Seitenverkleidung hinten rechts unten inkl. Befestigungsmaterial, Achat	2482579							x												113
3	Seitenverkleidung hinten rechts unten inkl. Befestigungsmaterial, Achat	2482580								x											120

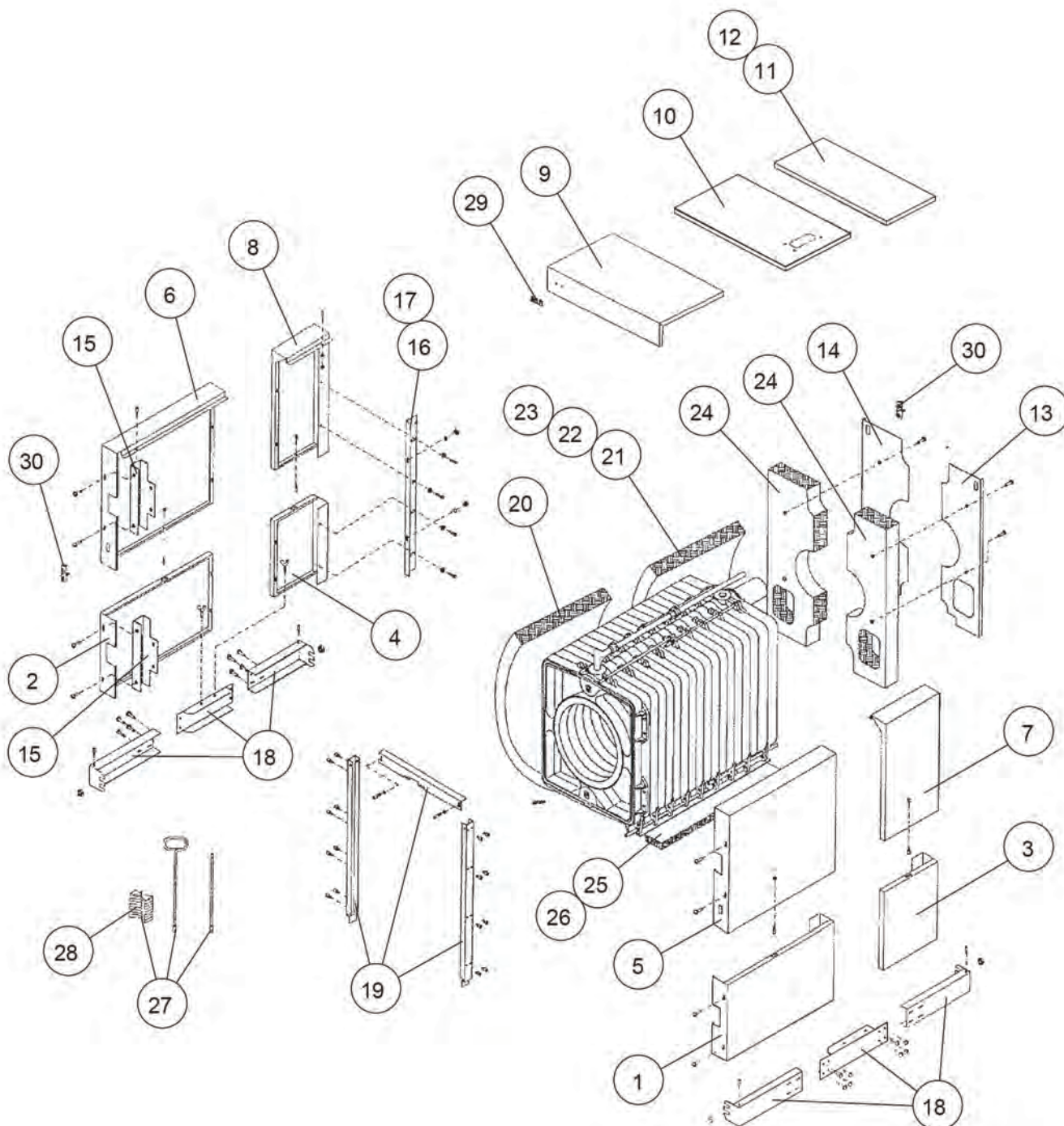


# Unit und Öl-/Gas-Heizkessel aus Gusseisen

MK-2

ab Baujahr 01/04 bis 05/11 achat, ab Bj. 06/11 bis 12/14 weiß

Verkleidung und Isolierung



# Unit und Öl-/Gas-Heizkessel aus Gusseisen

WOLF

MK-2

ab Baujahr 01/04 bis 05/11 achat, ab Bj. 06/11 bis 12/14 weiß

Verkleidung und Isolierung

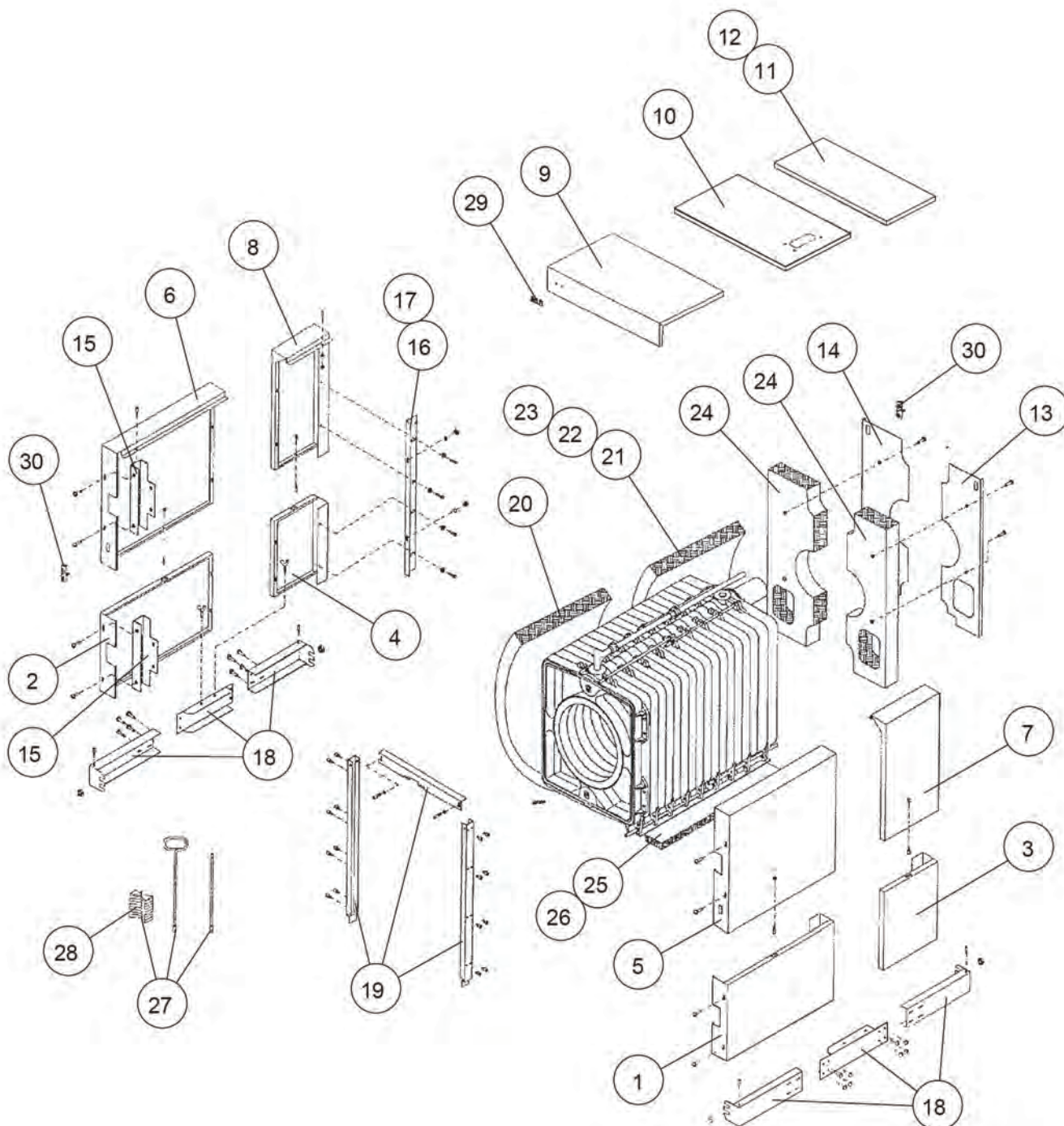
Pos	Benennung	Artikelnummer	MK-2-320	MK-2-380	MK-2-440	MK-2-500	MK-2-560	MK-2-670	MK-2-780	MK-2-900	MK-2-1020	MK-2-320 weiß	MK-2-380 weiß	MK-2-440 weiß	MK-2-500 weiß	MK-2-560 weiß	MK-2-670 weiß	MK-2-780 weiß	MK-2-900 weiß	MK-2-1020 weiß	PG
3	Seitenverkleidung hinten rechts unten inkl. Befestigungsmaterial, Achat	2482581									x										125
3	Seitenverkleidung hinten rechts unten inkl. Befestigungsmaterial, Weiß	2484299														x					95
3	Seitenverkleidung hinten rechts unten inkl. Befestigungsmaterial weiß	2484300															x				104
3	Seitenverkleidung hinten rechts unten inkl. Befestigungsmaterial weiß	2484301																x			113
3	Seitenverkleidung hinten rechts unten inkl. Befestigungsmaterial weiß	2484302																	x		120
3	Seitenverkleidung hinten rechts unten inkl. Befestigungsmaterial weiß	2484303																		x	125
4	Seitenverkleidung hinten links unten inkl. Befestigungsmaterial achat	2482582					x														95
4	Seitenverkleidung hinten links unten inkl. Befestigungsmaterial achat	2482583						x													104
4	Seitenverkleidung hinten links unten inkl. Befestigungsmaterial achat	2482584							x												113
4	Seitenverkleidung hinten links unten inkl. Befestigungsmaterial achat	2482585								x											120
4	Seitenverkleidung hinten links unten inkl. Befestigungsmaterial achat	2482586									x										125
4	Seitenverkleidung hinten links unten inkl. Befestigungsmaterial weiß	2484304														x					95
4	Seitenverkleidung hinten links unten inkl. Befestigungsmaterial weiß	2484305															x				104
4	Seitenverkleidung hinten links unten inkl. Befestigungsmaterial weiß	2484306																x			113
4	Seitenverkleidung hinten links unten inkl. Befestigungsmaterial weiß	2484307																	x		120
4	Seitenverkleidung hinten links unten inkl. Befestigungsmaterial weiß	2484308																		x	125
5	Seitenverkleidung rechts oben inkl. Befestigungsmaterial achat	2482587	x																		113
5	Seitenverkleidung rechts oben inkl. Befestigungsmaterial achat	2482588		x																	120
5	Seitenverkleidung rechts oben inkl. Befestigungsmaterial achat	2482589			x																125
5	Seitenverkleidung rechts oben inkl. Befestigungsmaterial achat	2482590				x															129
5	Seitenverkleidung rechts oben vorne inkl. Befestigungsmaterial achat	2482595					x	x	x	x	x										129
5	Seitenverkleidung rechts oben inkl. Befestigungsmaterial weiß	2484309										x									113
5	Seitenverkleidung rechts oben inkl. Befestigungsmaterial weiß	2484310											x								120
5	Seitenverkleidung rechts oben inkl. Befestigungsmaterial weiß	2484311												x							125

# Unit und Öl-/Gas-Heizkessel aus Gusseisen

MK-2

ab Baujahr 01/04 bis 05/11 achat, ab Bj. 06/11 bis 12/14 weiß

Verkleidung und Isolierung



# Unit und Öl-/Gas-Heizkessel aus Gusseisen

WOLF

MK-2

ab Baujahr 01/04 bis 05/11 achat, ab Bj. 06/11 bis 12/14 weiß

Verkleidung und Isolierung

Pos	Benennung	Artikelnummer	MK-2-320	MK-2-380	MK-2-440	MK-2-500	MK-2-560	MK-2-670	MK-2-780	MK-2-900	MK-2-1020	MK-2-320 weiß	MK-2-380 weiß	MK-2-440 weiß	MK-2-500 weiß	MK-2-560 weiß	MK-2-670 weiß	MK-2-780 weiß	MK-2-900 weiß	MK-2-1020 weiß	PG	
5	Seitenverkleidung rechts oben inkl. Befestigungsmaterial weiß	2484312													x						129	
5	Seitenverkleidung rechts oben inkl. Befestigungsmaterial weiß	2484313														x	x	x	x	x	129	
6	Seitenverkleidung links oben inkl. Befestigungsmaterial achat	2482591	x																		113	
6	Seitenverkleidung links oben inkl. Befestigungsmaterial achat	2482592		x																	120	
6	Seitenverkleidung links oben inkl. Befestigungsmaterial achat	2482593			x																125	
6	Seitenverkleidung links oben inkl. Befestigungsmaterial achat	2482594				x															129	
6	Seitenverkleidung links oben vorne inkl. Befestigungsmaterial achat	2482596					x	x	x	x	x										129	
6	Seitenverkleidung links oben inkl. Befestigungsmaterial weiß	2484314										x									113	
6	Seitenverkleidung links oben inkl. Befestigungsmaterial weiß	2484315											x								120	
6	Seitenverkleidung links oben inkl. Befestigungsmaterial weiß	2484316												x							125	
6	Seitenverkleidung links oben inkl. Befestigungsmaterial weiß	2484317													x						129	
6	Seitenverkleidung links oben inkl. Befestigungsmaterial weiß	2484318														x	x	x	x	x	129	
7	Seitenverkleidung hinten rechts oben inkl. Befestigungsmaterial achat	2482597					x														104	
7	Seitenverkleidung hinten rechts oben inkl. Befestigungsmaterial achat	2482598						x													113	
7	Seitenverkleidung hinten rechts oben inkl. Befestigungsmaterial achat	2482599							x												120	
7	Seitenverkleidung hinten rechts oben inkl. Befestigungsmaterial achat	2482600								x											125	
7	Seitenverkleidung hinten rechts oben inkl. Befestigungsmaterial achat	2482601									x										129	
7	Seitenverkleidung hinten rechts oben inkl. Befestigungsmaterial weiß	2484319														x					104	
7	Seitenverkleidung hinten rechts oben inkl. Befestigungsmaterial weiß	2484320															x				113	
7	Seitenverkleidung hinten rechts oben inkl. Befestigungsmaterial weiß	2484321																x			120	
7	Seitenverkleidung hinten rechts oben inkl. Befestigungsmaterial weiß	2484322																		x	125	
7	Seitenverkleidung hinten rechts oben inkl. Befestigungsmaterial weiß	2484323																			x	129
8	Seitenverkleidung hinten links oben inkl. Befestigungsmaterial achat	2482602					x														104	
8	Seitenverkleidung hinten links oben inkl. Befestigungsmaterial achat	2482603						x													113	

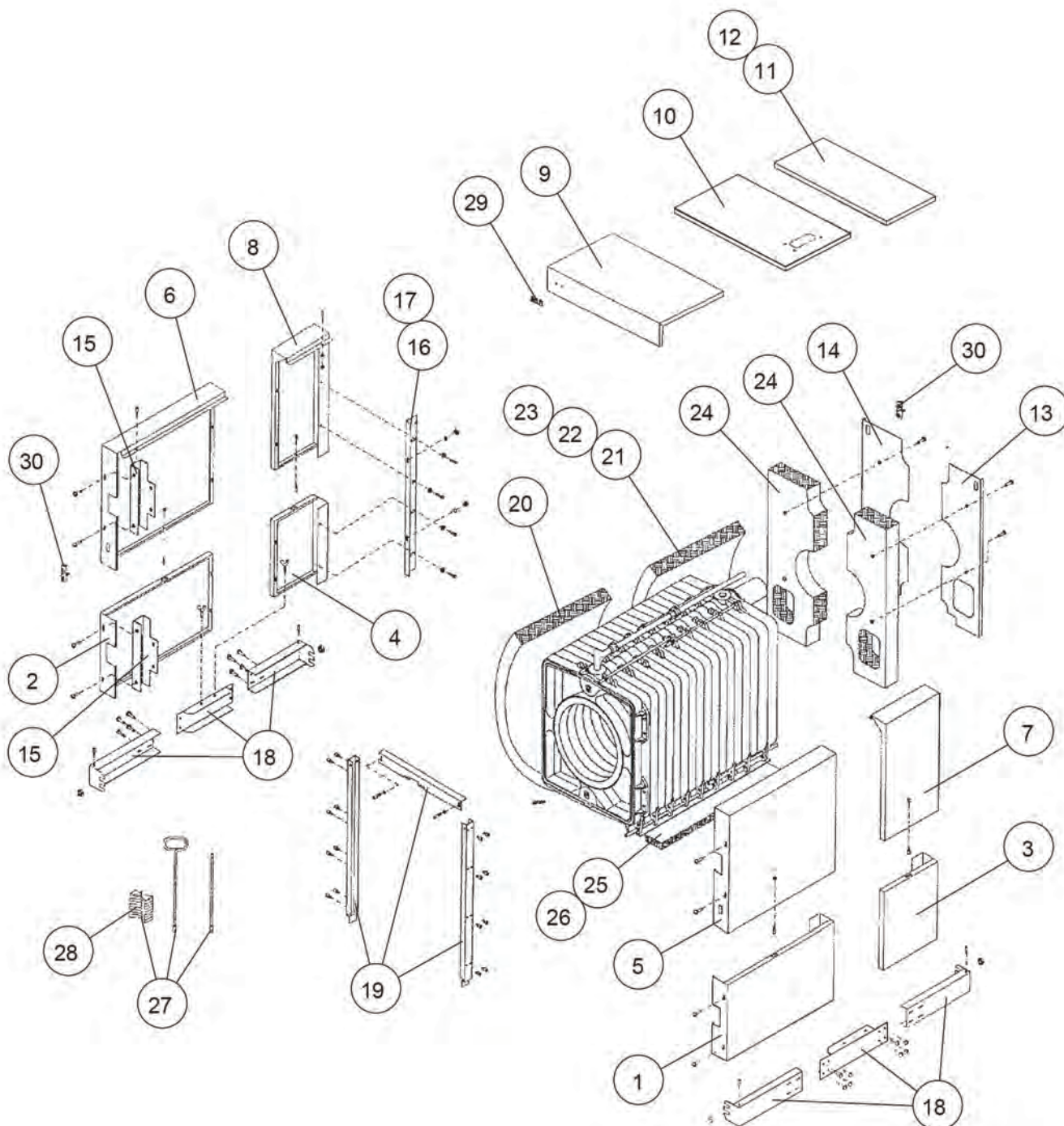


# Unit und Öl-/Gas-Heizkessel aus Gusseisen

MK-2

ab Baujahr 01/04 bis 05/11 achat, ab Bj. 06/11 bis 12/14 weiß

Verkleidung und Isolierung



# Unit und Öl-/Gas-Heizkessel aus Gusseisen

WOLF

MK-2

ab Baujahr 01/04 bis 05/11 achat, ab Bj. 06/11 bis 12/14 weiß

Verkleidung und Isolierung

Pos	Benennung	Artikelnummer	MK-2-320	MK-2-380	MK-2-440	MK-2-500	MK-2-560	MK-2-670	MK-2-780	MK-2-900	MK-2-1020	MK-2-320 weiß	MK-2-380 weiß	MK-2-440 weiß	MK-2-500 weiß	MK-2-560 weiß	MK-2-670 weiß	MK-2-780 weiß	MK-2-900 weiß	MK-2-1020 weiß	PG
8	Seitenverkleidung hinten links oben inkl. Befestigungsmaterial achat	2482604							x												120
8	Seitenverkleidung hinten links oben inkl. Befestigungsmaterial achat	2482605								x											125
8	Seitenverkleidung hinten rechts oben inkl. Befestigungsmaterial achat	2482606									x										129
8	Seitenverkleidung hinten links oben inkl. Befestigungsmaterial weiß	2484324														x					104
8	Seitenverkleidung hinten links oben inkl. Befestigungsmaterial weiß	2484325															x				113
8	Seitenverkleidung hinten links oben inkl. Befestigungsmaterial weiß	2484326																x			120
8	Seitenverkleidung hinten links oben inkl. Befestigungsmaterial weiß	2484327																	x		125
8	Seitenverkleidung hinten links oben inkl. Befestigungsmaterial weiß	2484328																		x	129
9	Verkleidung vorne oben inkl. Befestigungsmaterial achat	2482607	x	x			x			x											127
9	Verkleidung vorne oben inkl. Befestigungsmaterial achat	2482608			x	x		x	x		x										125
9	Verkleidung vorne oben inkl. Befestigungsmaterial weiß	2484329										x	x			x				x	132
9	Verkleidung vorne oben inkl. Befestigungsmaterial weiß	2484330											x	x		x	x			x	132
10	Verkleidung hinten oben inkl. Befestigungsmaterial achat	2482609	x		x				x												120
10	Verkleidung hinten oben inkl. Befestigungsmaterial achat	2482610		x		x	x	x		x	x										125
10	Verkleidung hinten oben inkl. Befestigungsmaterial weiß	2484331										x	x							x	120
10	Verkleidung hinten oben inkl. Befestigungsmaterial weiß	2484332											x		x	x	x			x	125
11	Verkleidung hinten oben inkl. Befestigungsmaterial 390mm, Achat	2482611					x	x		x	x										120
11	Verkleidung hinten oben inkl. Befestigungsmaterial 390mm, Weiß	2484333														x	x			x	120
12	Verkleidung hinten oben inkl. Befestigungsmaterial 780mm, Achat	2482612							x	x	x										120
12	Verkleidung hinten oben inkl. Befestigungsmaterial 780mm, Weiß	2484334																		x	120
13	Verkleidung hinten rechts inkl. Befestigungsmaterial achat	2482614	x	x	x	x	x	x	x	x	x										113
13	Verkleidung hinten rechts inkl. Befestigungsmaterial weiß	2484336										x	x	x	x	x	x	x	x	x	113
14	Verkleidung hinten links inkl. Befestigungsmaterial achat	2482613	x	x	x	x	x	x	x	x	x										113
14	Verkleidung hinten links inkl. Befestigungsmaterial weiß	2484335										x	x	x	x	x	x	x	x	x	113

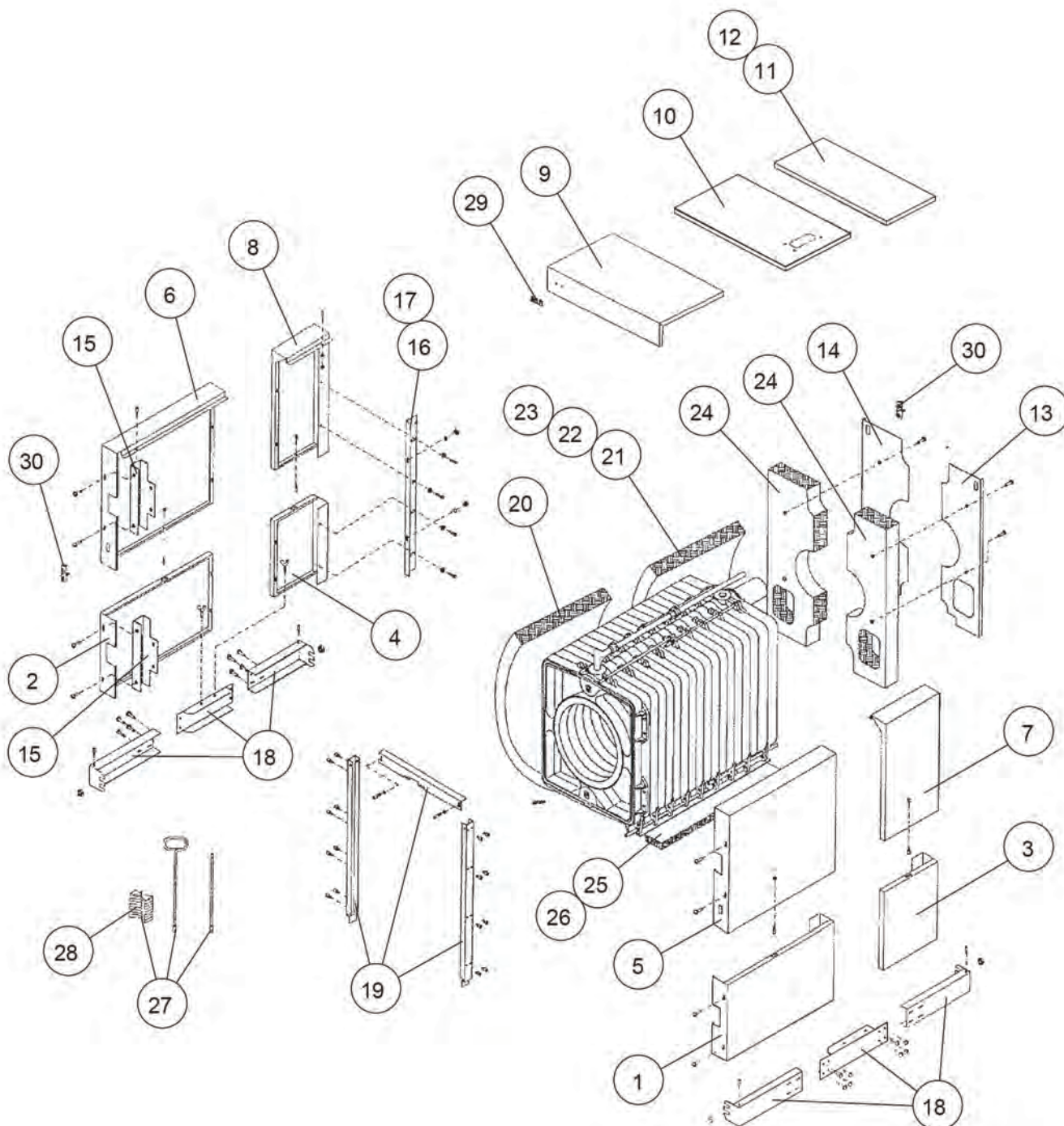


# Unit und Öl-/Gas-Heizkessel aus Gusseisen

MK-2

ab Baujahr 01/04 bis 05/11 achat, ab Bj. 06/11 bis 12/14 weiß

Verkleidung und Isolierung



# Unit und Öl-/Gas-Heizkessel aus Gusseisen

WOLF

MK-2

ab Baujahr 01/04 bis 05/11 achat, ab Bj. 06/11 bis 12/14 weiß

Verkleidung und Isolierung

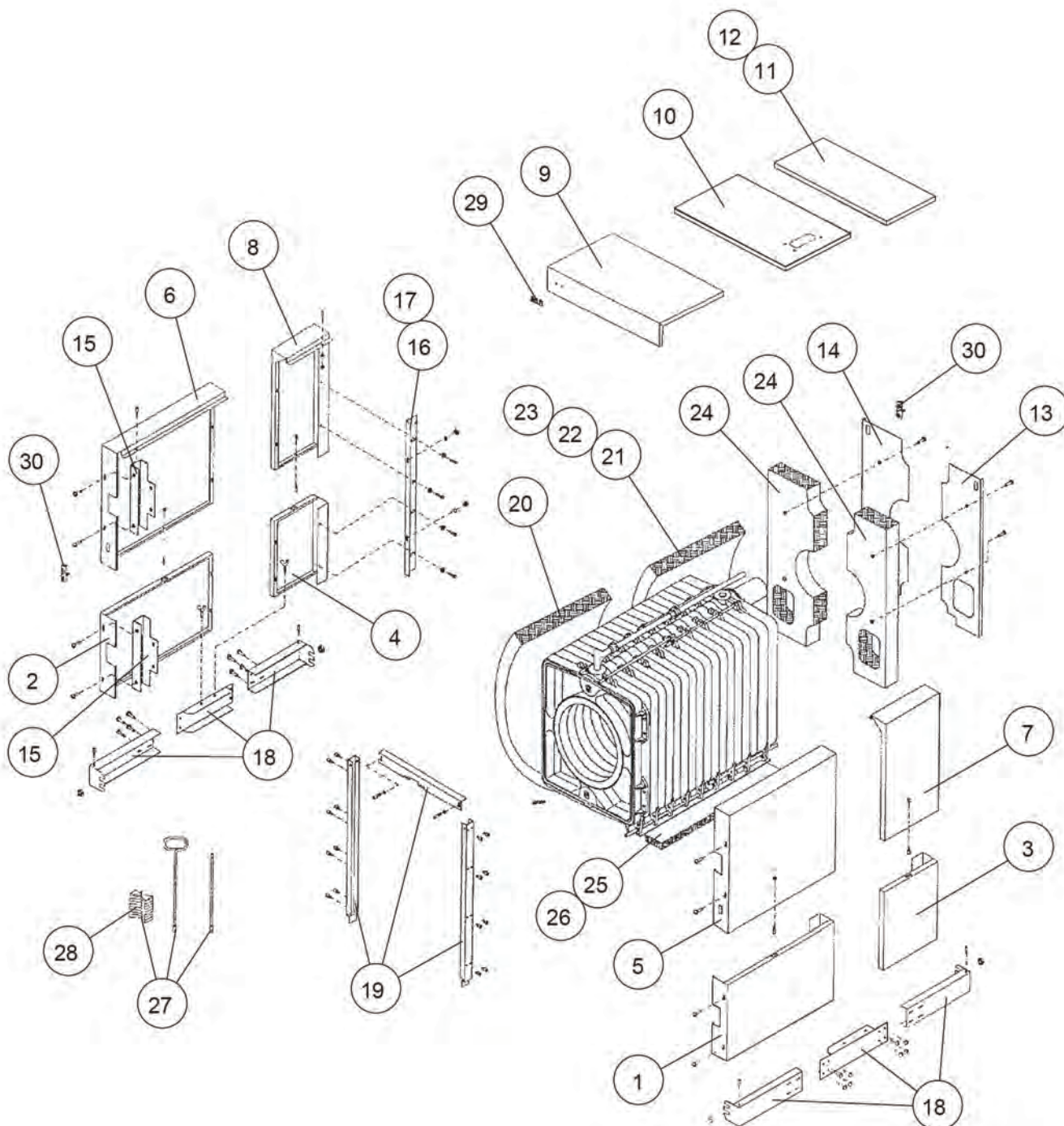
Pos	Benennung	Artikelnummer	MK-2-320	MK-2-380	MK-2-440	MK-2-500	MK-2-560	MK-2-670	MK-2-780	MK-2-900	MK-2-1020	MK-2-320 weiß	MK-2-380 weiß	MK-2-440 weiß	MK-2-500 weiß	MK-2-560 weiß	MK-2-670 weiß	MK-2-780 weiß	MK-2-900 weiß	MK-2-1020 weiß	PG
15	Anschraubelement vorne für inkl. Befestigungsmaterial achat	2482615	x	x	x	x	x	x	x	x	x										82
15	Anschraubelement vorne für inkl. Befestigungsmaterial weiß	2484337										x	x	x	x	x	x	x	x	x	79
16	Anschraubwinkel hinten rechts inkl. Befestigungsmaterial achat	2482617	x	x	x	x	x	x	x	x	x										88
16	Anschraubwinkel hinten rechts inkl. Befestigungsmaterial weiß	2484339										x	x	x	x	x	x	x	x	x	88
17	Anschraubwinkel hinten links inkl. Befestigungsmaterial achat	2482616	x	x	x	x	x	x	x	x	x										88
17	Anschraubwinkel hinten links inkl. Befestigungsmaterial weiß	2484338										x	x	x	x	x	x	x	x	x	88
18	Montagesockel für Verkleidung inkl. Befestigungsmaterial	2482618					x									x					116
18	Montagesockel für Verkleidung inkl. Befestigungsmaterial	2482619						x									x				113
18	Montagesockel für Verkleidung inkl. Befestigungsmaterial	2482620							x									x			113
18	Montagesockel für Verkleidung inkl. Befestigungsmaterial	2482621								x									x		117
18	Montagesockel für Verkleidung inkl. Befestigungsmaterial	2482622									x									x	120
19	Vertikaler Montagerahmen komplett inkl. Befestigungsmaterial, Achat	2482623					x	x	x	x	x										99
19	Vertikaler Montagerahmen komplett inkl. Befestigungsmaterial, Weiß	2484340														x	x	x	x	x	110
20	Mantelisolierung vorne 1060mm	1668221	x									x									122
20	Mantelisolierung vorne 1200mm	1668222		x									x								118
20	Mantelisolierung vorne 660mm	1668223			x		x	x	x	x	x			x		x	x	x	x	x	113
20	Mantelisolierung vorne 725mm	1668224				x									x						118
21	Mantelisolierung hinten 660mm	1668225			x		x	x	x	x	x			x		x	x	x	x	x	113
21	Mantelisolierung hinten 725mm	1668226				x									x						118
22	Mantelisolierung hinten 510mm	1668228						x	x	x							x	x	x		84
23	Mantelisolierung hinten 250mm	1668227					x		x							x		x			84
24	Isolierung hinten links/rechts (eine Hälfte)	1668220	x	x	x	x	x	x	x	x	x	x	x	x	x	x	x	x	x	x	68
25	Isolierung unter Gussblock 410mm	1668229	x	x	x							x	x	x							77
25	Isolierung unter Gussblock 920mm	1668230				x	x	x	x	x	x				x	x	x	x	x	x	74
26	Isolierung unter Gussblock 604mm	1668231				x			x						x			x			75
26	Isolierung unter Gussblock 732mm	1668232	x				x			x		x				x			x		74
26	Isolierung unter Gussblock 860mm	1668233		x						x			x							x	69
26	Isolierung unter Gussblock 988mm	1668234			x			x						x			x				74
27	Reinigungsbürste komplett	2482551	x	x	x							x	x	x							63
27	Reinigungsbürste komplett	2482552				x	x								x	x					65
27	Reinigungsbürste komplett	2482553						x	x								x	x			78
27	Reinigungsbürste komplett	2482554								x	x								x	x	77
28	Reinigungsbürste (nur Bürstenkopf)	2482555	x	x	x	x	x	x	x	x	x	x	x	x	x	x	x	x	x	x	63
29	Wolf Logo	1720632	x	x	x	x	x	x	x	x	x	x	x	x	x	x	x	x	x	x	12

# Unit und Öl-/Gas-Heizkessel aus Gusseisen

MK-2

ab Baujahr 01/04 bis 05/11 achat, ab Bj. 06/11 bis 12/14 weiß

Verkleidung und Isolierung



# Unit und Öl-/Gas-Heizkessel aus Gusseisen

WOLF

MK-2

ab Baujahr 01/04 bis 05/11 achat, ab Bj. 06/11 bis 12/14 weiß

Verkleidung und Isolierung

Pos	Benennung	Artikelnummer	MK-2-320	MK-2-380	MK-2-440	MK-2-500	MK-2-560	MK-2-670	MK-2-780	MK-2-900	MK-2-1020	MK-2-320 weiß	MK-2-380 weiß	MK-2-440 weiß	MK-2-500 weiß	MK-2-560 weiß	MK-2-670 weiß	MK-2-780 weiß	MK-2-900 weiß	MK-2-1020 weiß	PG
30	Abdeckkappe zum Schutz der Brennerzuleitung (ersetzt Art.-Nr. 2431000)	2431001	x	x	x	x	x	x	x	x	x	x	x	x	x	x	x	x	x	x	3
	Brennerkabelverlängerung 4-polig 1500mm	2744083	x	x	x	x	x	x	x	x	x	x	x	x	x	x	x	x	x	x	89
	Brennerkabelverlängerung 7-polig 1500mm	2744084	x	x	x	x	x	x	x	x	x	x	x	x	x	x	x	x	x	x	99
	Schraubenset [12 Stück Pin M4] für Seitenverkleidungen bzw. Verkleidung oben	2482624	x	x	x	x	x	x	x	x	x	x	x	x	x	x	x	x	x	x	44
	Schraubenset [16 Stück Pin M4] für Seitenverkleidungen an den Montagebügel	2482625					x	x	x	x	x					x	x	x	x	x	46

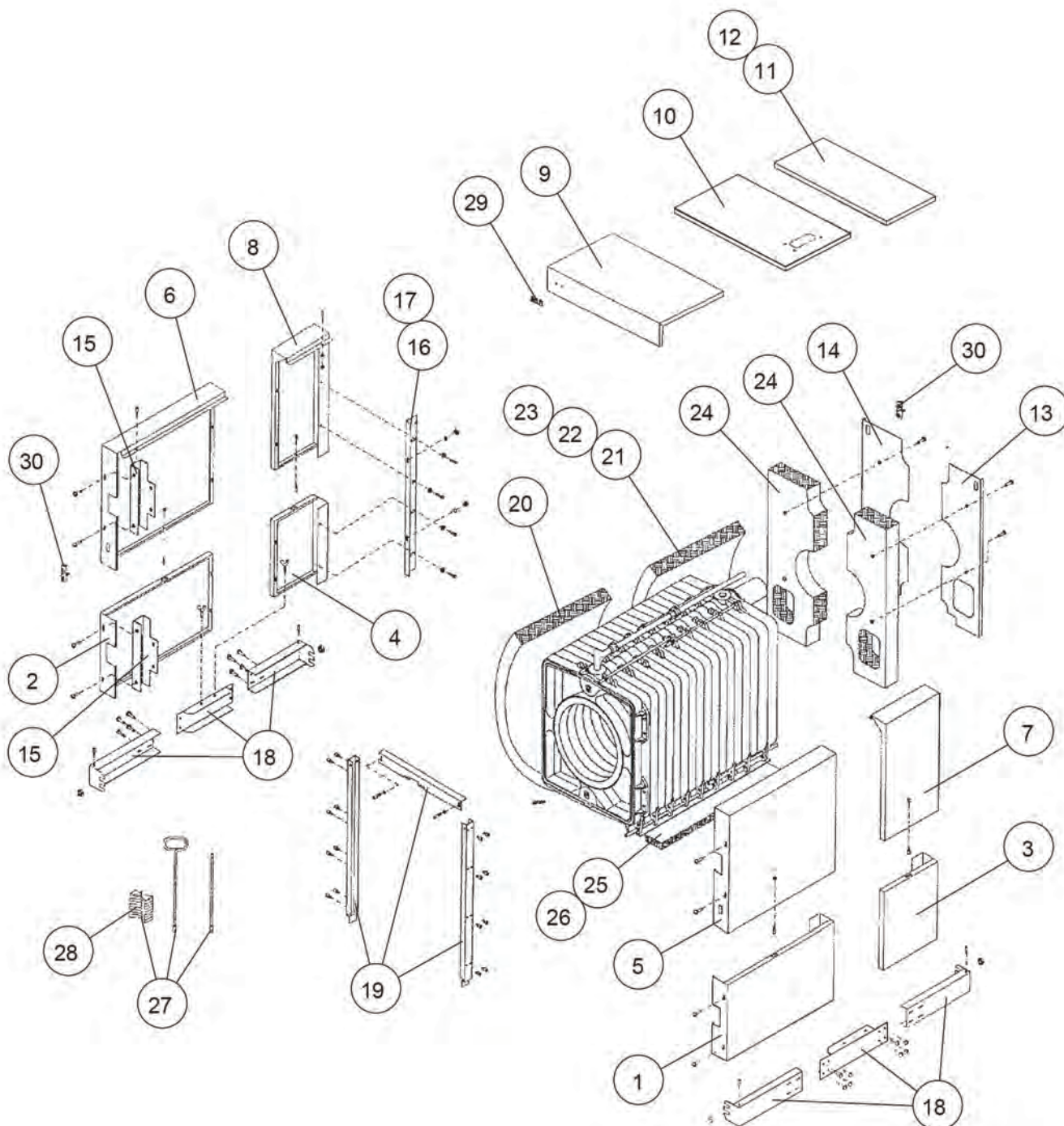


# Unit und Öl-/Gas-Heizkessel aus Gusseisen

MK-2

ab Baujahr 01/04 bis 05/11 achat, ab Bj. 06/11 bis 12/14 weiß

Verkleidung und Isolierung



# Unit und Öl-/Gas-Heizkessel aus Gusseisen

WOLF

MK-2

ab Baujahr 01/04 bis 05/11 achat, ab Bj. 06/11 bis 12/14 weiß

Verkleidung und Isolierung

Pos	Benennung	Artikelnummer	Baugröße															PG			
				MK-2-320	MK-2-380	MK-2-440	MK-2-500	MK-2-560	MK-2-670	MK-2-780	MK-2-900	MK-2-1020	MK-2-320 weiß	MK-2-380 weiß	MK-2-440 weiß	MK-2-500 weiß	MK-2-560 weiß		MK-2-670 weiß	MK-2-780 weiß	
1	Seitenverkleidung rechts unten inkl. Befestigungsmaterial, Achat	2482566	In-	x																	113
1	Seitenverkleidung rechts unten inkl. Befestigungsmaterial, Achat	2482568	In-			x															125
1	Seitenverkleidung rechts unten inkl. Befestigungsmaterial, Achat	2482569	In-				x														125
1	Seitenverkleidung rechts unten inkl. Befestigungsmaterial, Achat	2482572	In-	x																	120
1	Seitenverkleidung rechts unten vorne inkl. Befestigungsmaterial, Achat	2482575	In-					x	x	x	x	x									113
1	Seitenverkleidung rechts unten inkl. Befestigungsmaterial, Weiß	2484290	In-											x							120
1	Seitenverkleidung rechts unten inkl. Befestigungsmaterial, Weiß	2484291	In-												x						125
1	Seitenverkleidung rechts unten inkl. Befestigungsmaterial, Weiß	2484292	In-													x					125
1	Seitenverkleidung rechts unten inkl. Befestigungsmaterial, Weiß	2484293	In-														x	x	x		113
2	Seitenverkleidung links unten inkl. Befestigungsmaterial, Achat	2482570	In-	x																	120
2	Seitenverkleidung links unten inkl. Befestigungsmaterial, Achat	2482571	In-		x																125
2	Seitenverkleidung links unten inkl. Befestigungsmaterial, Achat	2482573	In-	x																	113
2	Seitenverkleidung links unten inkl. Befestigungsmaterial, Achat	2482574	In-				x														129
2	Seitenverkleidung links unten vorne inkl. Befestigungsmaterial, Achat	2482576	In-					x	x	x	x	x									113
2	Seitenverkleidung links unten inkl. Befestigungsmaterial, Weiß	2484294	In-											x							113
2	Seitenverkleidung links unten inkl. Befestigungsmaterial, Weiß	2484295	In-												x						120
2	Seitenverkleidung links unten inkl. Befestigungsmaterial, Weiß	2484296	In-													x					125
2	Seitenverkleidung links unten inkl. Befestigungsmaterial, Weiß	2484297	In-														x				129
2	Seitenverkleidung links unten inkl. Befestigungsmaterial, Weiß	2484298	In-															x	x	x	113
3	Seitenverkleidung hinten rechts unten inkl. Befestigungsmaterial, Achat	2482577	In-						x												95
3	Seitenverkleidung hinten rechts unten inkl. Befestigungsmaterial, Achat	2482578	In-							x											104
3	Seitenverkleidung hinten rechts unten inkl. Befestigungsmaterial, Achat	2482579	In-								x										113
3	Seitenverkleidung hinten rechts unten inkl. Befestigungsmaterial, Achat	2482580	In-									x									120
3	Seitenverkleidung hinten rechts unten inkl. Befestigungsmaterial, Achat	2482581	In-										x								125

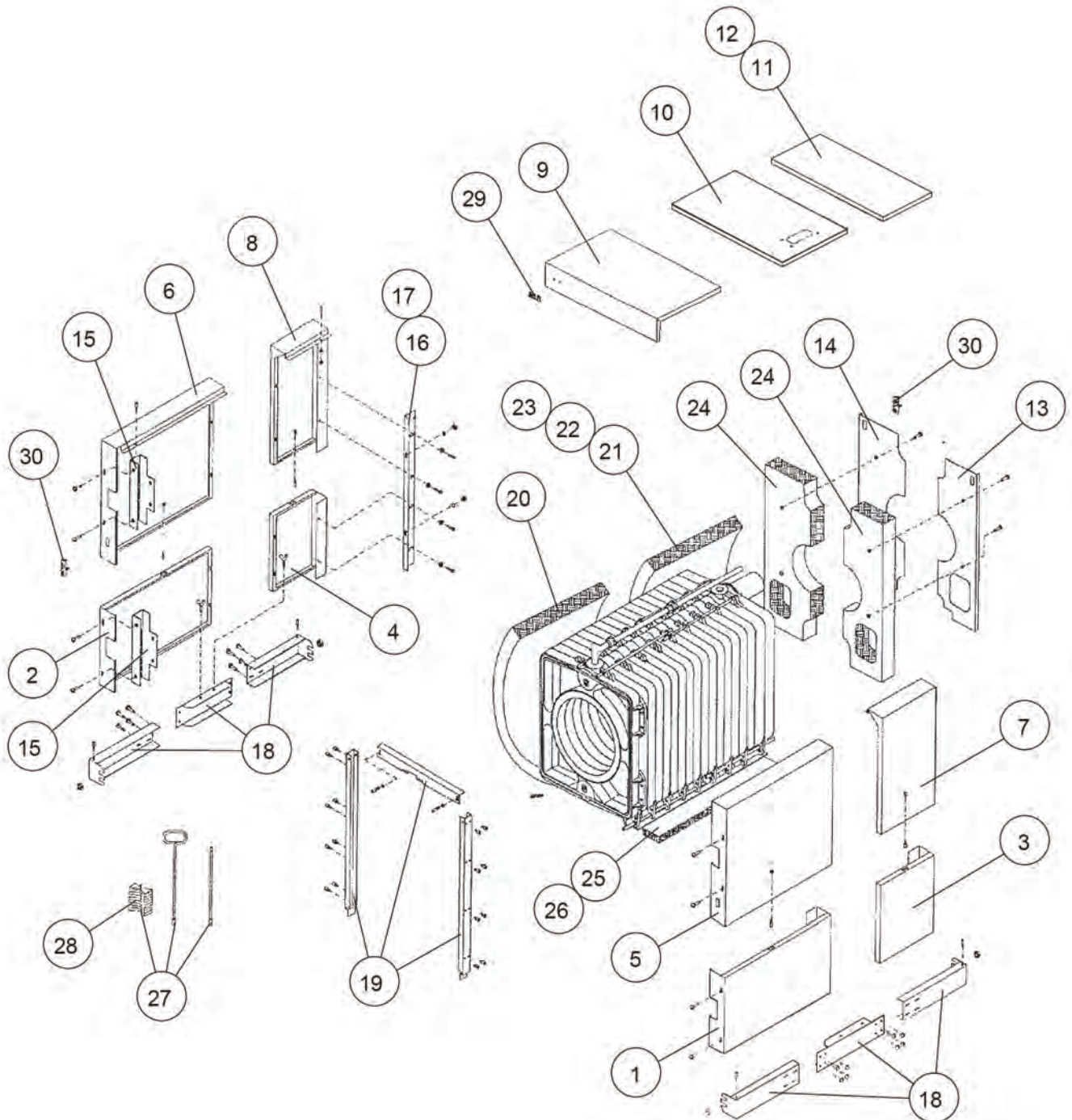


# Unit und Öl-/Gas-Heizkessel aus Gusseisen

MK-2

ab Baujahr 01/04 bis 05/11 achat, ab Bj. 06/11 bis 12/14 weiß

Verkleidung und Isolierung



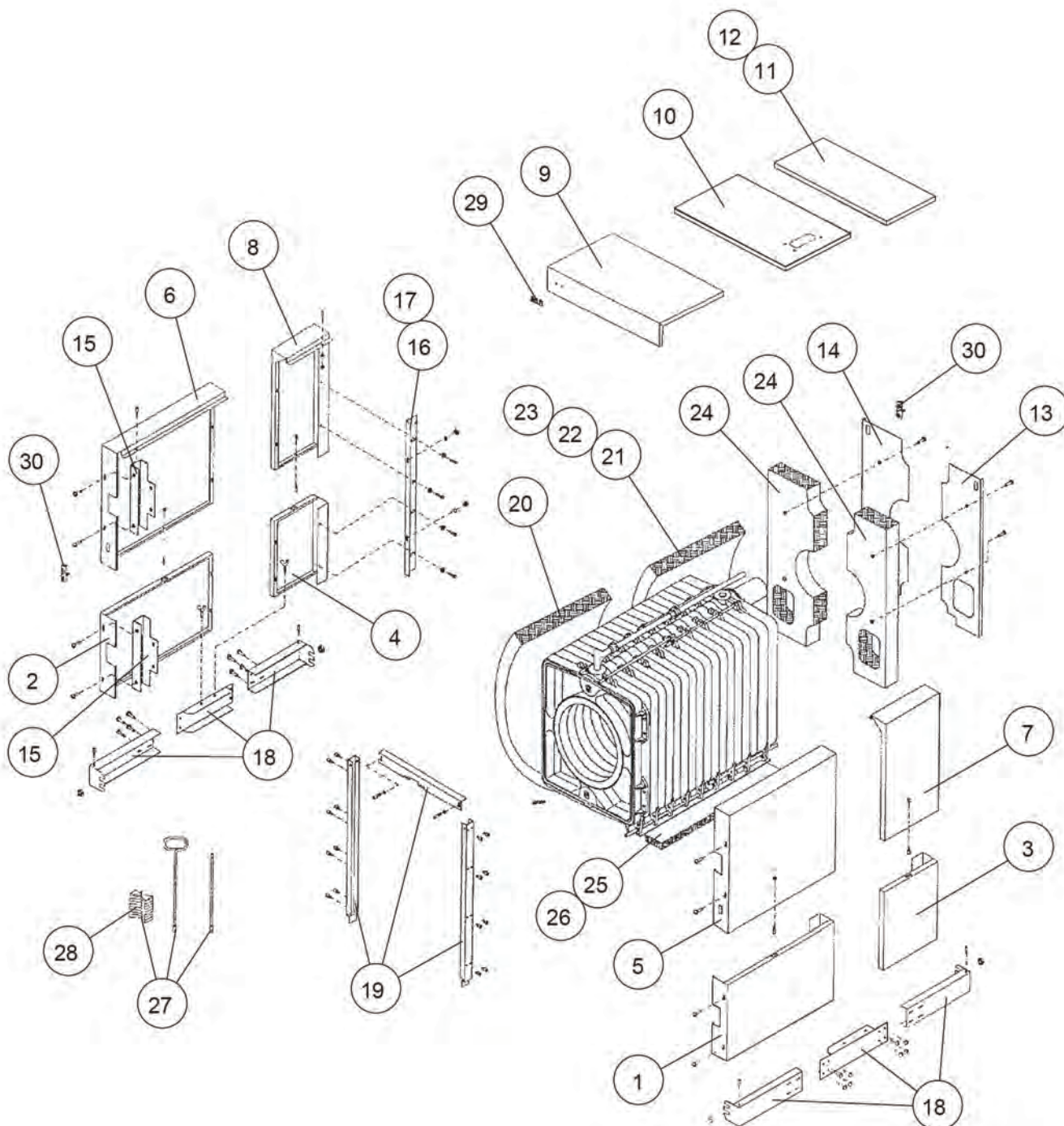


# Unit und Öl-/Gas-Heizkessel aus Gusseisen

MK-2

ab Baujahr 01/04 bis 05/11 achat, ab Bj. 06/11 bis 12/14 weiß

Verkleidung und Isolierung





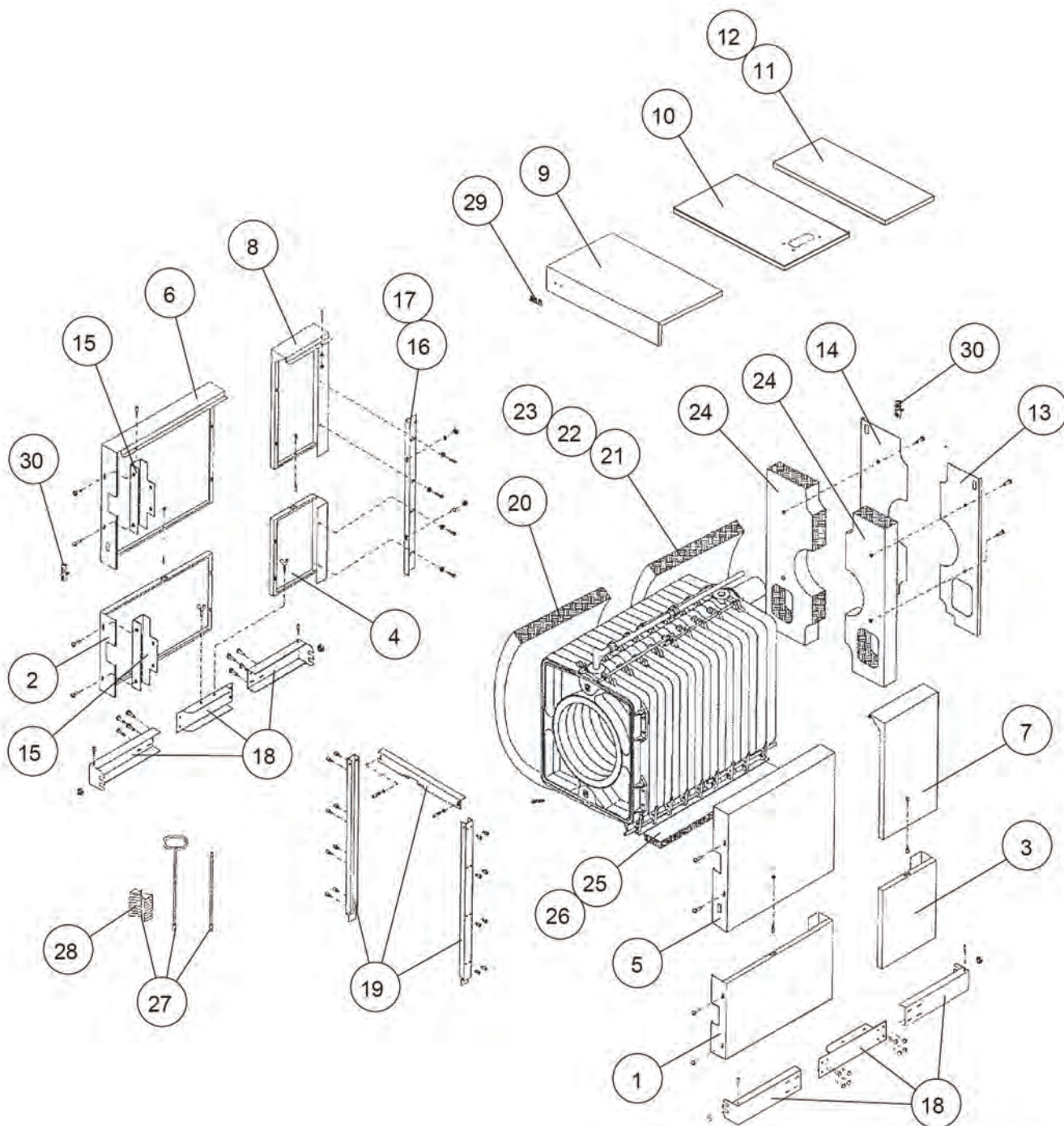


# Unit und Öl-/Gas-Heizkessel aus Gusseisen

MK-2

ab Baujahr 01/04 bis 05/11 achat, ab Bj. 06/11 bis 12/14 weiß

Verkleidung und Isolierung





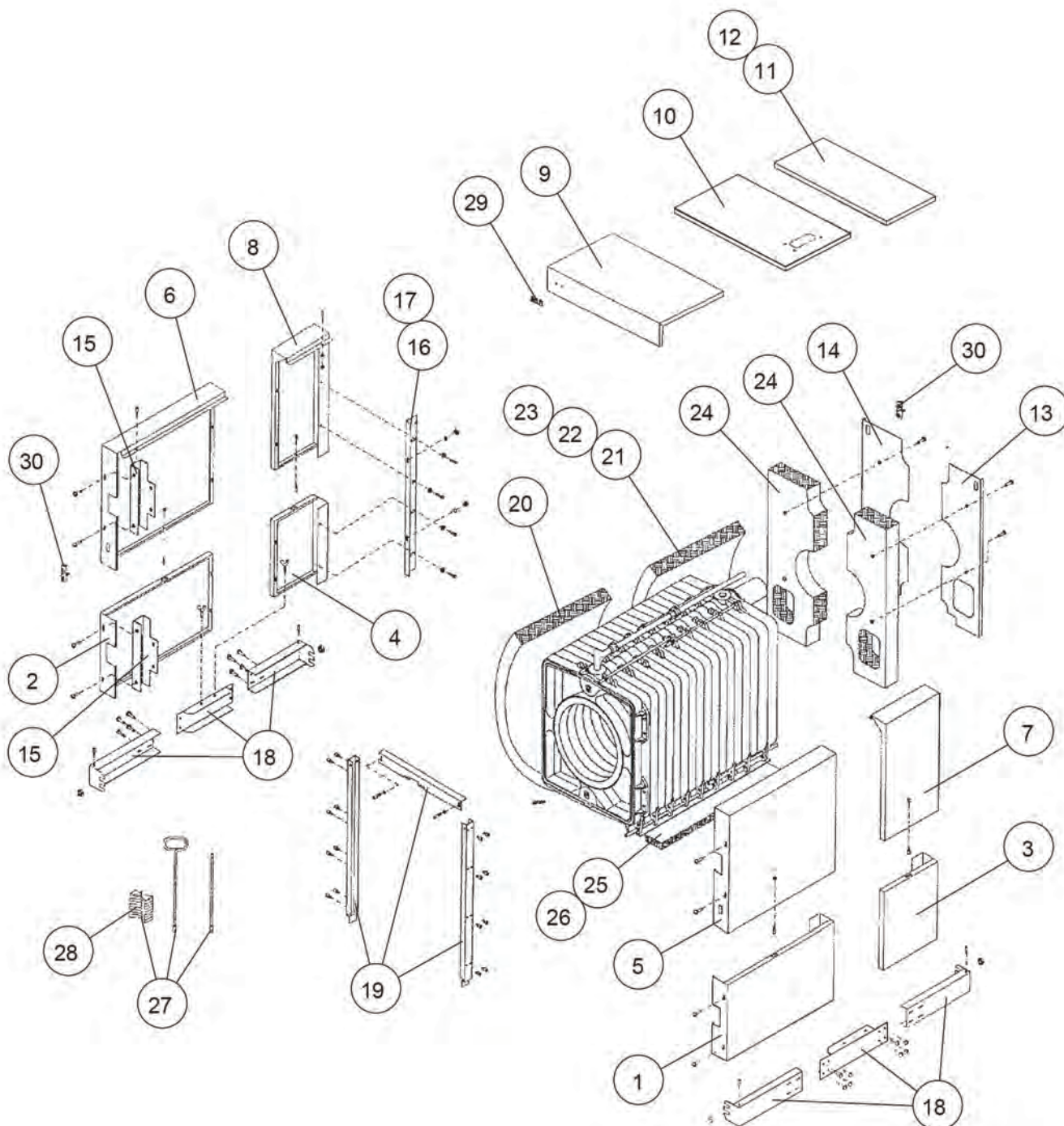


# Unit und Öl-/Gas-Heizkessel aus Gusseisen

MK-2

ab Baujahr 01/04 bis 05/11 achat, ab Bj. 06/11 bis 12/14 weiß

Verkleidung und Isolierung



# Unit und Öl-/Gas-Heizkessel aus Gusseisen

WOLF

MK-2

ab Baujahr 01/04 bis 05/11 achat, ab Bj. 06/11 bis 12/14 weiß

Verkleidung und Isolierung

Pos	Benennung	Artikelnummer	Baugröße															PG							
				MK-2-320	MK-2-380	MK-2-440	MK-2-500	MK-2-560	MK-2-670	MK-2-780	MK-2-900	MK-2-1020	MK-2-320 weiß	MK-2-380 weiß	MK-2-440 weiß	MK-2-500 weiß	MK-2-560 weiß		MK-2-670 weiß	MK-2-780 weiß					
16	Anschraubwinkel hinten rechts inkl. Befestigungsmaterial weiß	2484339	In-														x	x	x	x	x	x	x	x	88
17	Anschraubwinkel hinten links inkl. Befestigungsmaterial achat	2482616	In-	x	x	x	x	x	x	x	x	x	x												88
17	Anschraubwinkel hinten links inkl. Befestigungsmaterial weiß	2484338	In-														x	x	x	x	x	x	x	x	88
18	Montagesockel für Verkleidung inkl. Befestigungsmaterial	2482618	In-						x													x			116
18	Montagesockel für Verkleidung inkl. Befestigungsmaterial	2482619	In-							x													x		113
18	Montagesockel für Verkleidung inkl. Befestigungsmaterial	2482620	In-								x													x	113
18	Montagesockel für Verkleidung inkl. Befestigungsmaterial	2482621	In-										x												117
18	Montagesockel für Verkleidung inkl. Befestigungsmaterial	2482622	In-											x											120
19	Vertikaler Montagerahmen komplett inkl. Befestigungsmaterial, Achat	2482623	In-					x	x	x	x	x													99
19	Vertikaler Montagerahmen komplett inkl. Befestigungsmaterial, Weiß	2484340	In-																			x	x	x	110
20	Mantelisolierung vorne 1060mm	1668221	In-	x													x								122
20	Mantelisolierung vorne 1200mm	1668222	In-		x													x							118
20	Mantelisolierung vorne 660mm	1668223	In-			x		x	x	x	x	x						x		x	x	x			113
20	Mantelisolierung vorne 725mm	1668224	In-				x												x						118
21	Mantelisolierung hinten 660mm	1668225	In-			x		x	x	x	x	x						x		x	x	x			113
21	Mantelisolierung hinten 725mm	1668226	In-				x												x						118
22	Mantelisolierung hinten 510mm	1668228	In-						x	x	x											x	x		84
23	Mantelisolierung hinten 250mm	1668227	In-					x		x												x		x	84
24	Isolierung hinten links/rechts (eine Hälfte)	1668220	In-	x	x	x	x	x	x	x	x	x	x	x	x	x	x	x	x	x	x	x	x	x	68
25	Isolierung unter Gussblock 410mm	1668229	In-	x	x	x											x	x	x						77
25	Isolierung unter Gussblock 920mm	1668230	In-				x	x	x	x	x	x							x	x	x	x			74
26	Isolierung unter Gussblock 604mm	1668231	In-				x			x												x		x	75
26	Isolierung unter Gussblock 732mm	1668232	In-	x				x				x										x			74
26	Isolierung unter Gussblock 860mm	1668233	In-		x								x												69
26	Isolierung unter Gussblock 988mm	1668234	In-			x			x													x		x	74
27	Reinigungsbürste komplett	2482551	In-	x	x	x											x	x	x						63
27	Reinigungsbürste komplett	2482552	In-				x	x														x	x		65
27	Reinigungsbürste komplett	2482553	In-						x	x													x	x	78
27	Reinigungsbürste komplett	2482554	In-									x	x												77
28	Reinigungsbürste (nur Bürstenkopf)	2482555	In-	x	x	x	x	x	x	x	x	x	x	x	x	x	x	x	x	x	x	x	x	x	63
29	Wolf Logo	1720632	In-	x	x	x	x	x	x	x	x	x	x	x	x	x	x	x	x	x	x	x	x	x	12
30	Abdeckkappe zum Schutz der Brennerzuleitung (ersetzt Art.-Nr. 2431000)	2431001	In-	x	x	x	x	x	x	x	x	x	x	x	x	x	x	x	x	x	x	x	x	x	3
	Brennerkabelverlängerung 4-polig 1500mm	2744083	In-	x	x	x	x	x	x	x	x	x	x	x	x	x	x	x	x	x	x	x	x	x	89
	Brennerkabelverlängerung 7-polig 1500mm	2744084	In-	x	x	x	x	x	x	x	x	x	x	x	x	x	x	x	x	x	x	x	x	x	99
	Schraubenset [12 Stück Pin M4] für Seitenverkleidungen bzw. Verkleidung oben	2482624	In-	x	x	x	x	x	x	x	x	x	x	x	x	x	x	x	x	x	x	x	x	x	44
	Schraubenset [16 Stück Pin M4] für Seitenverkleidungen an den Montagebügel	2482625	In-					x	x	x	x	x										x	x	x	46

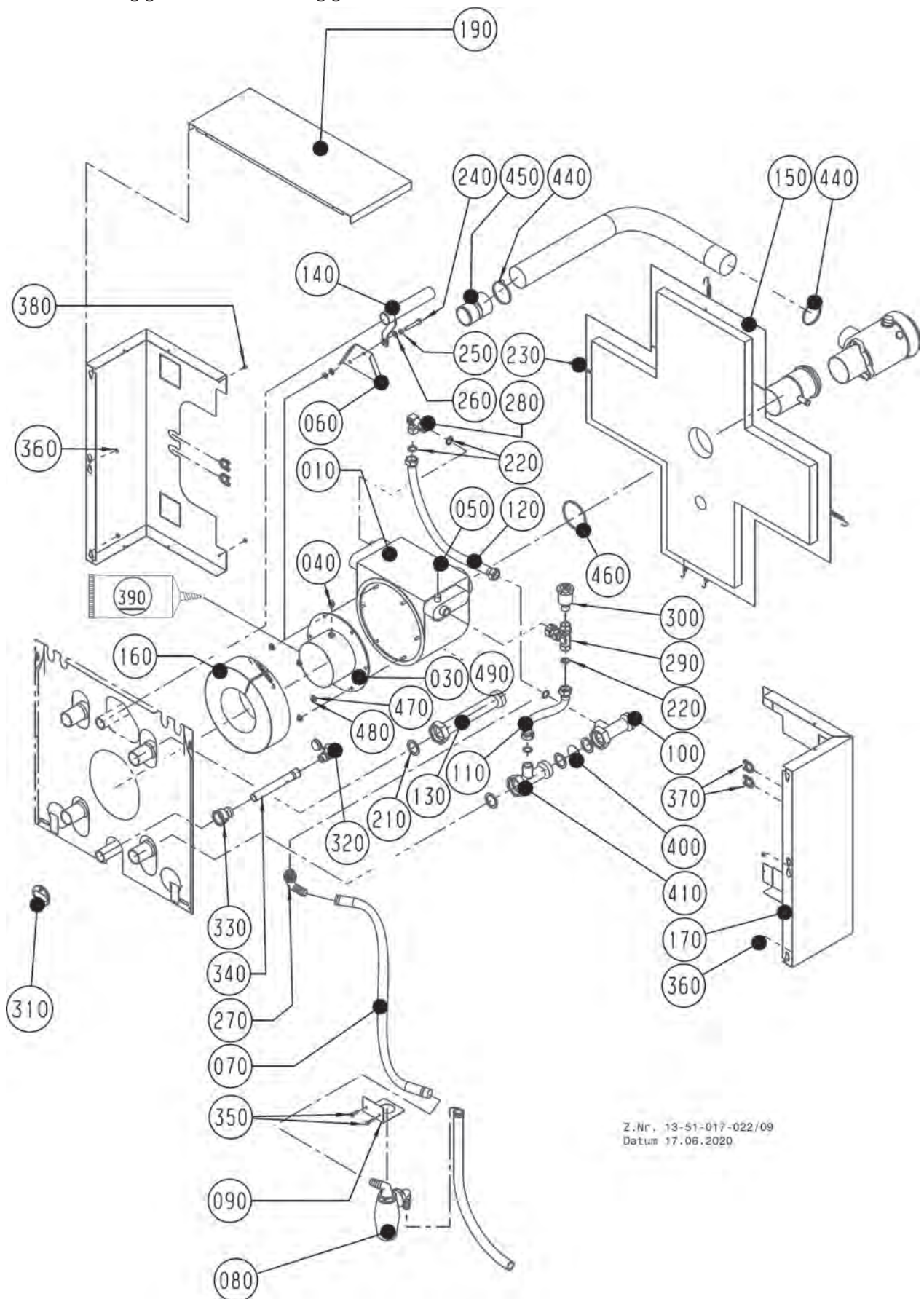
# Ölbrennwertkessel

## ComfortLine aus Stahl

CSK raumluftabhängig / -unabhängig

raumluftab. ab Bj. 11/05-05/09, rauml.unabhä. ab Bj. 05/06-05/09

CSK raumluftabhängig / raumluftunabhängig



Z.Nr. 13-51-017-022/09  
Datum 17.06.2020

# Ölbrennwertkessel

## ComfortLine aus Stahl

WOLF

CSK raumluftabhängig / -unabhängig

raumluftab. ab Bj. 11/05-05/09, rauml.unabhä. ab Bj. 05/06-05/09

CSK raumluftabhängig / raumluftunabhängig

Pos	Benennung	Artikelnummer	CSK raumluft-abhängig		PG
			CSK raumluft-abhängig	CSK raumluft-unabhängig	
10	Wärmetauscher CSK [beinhaltet Pos. 20 bis 60]	8905023	x	x	140
30	Eintrittsanschluss-Rauchrohrstutzen 130 inkl. O-Ring	2651094	x	x	96
40	Verschlussschraube 1/8" DIN910	3490207	x	x	7
50	Verschlussschraube 3/8" mit O-Ring	3490206	x	x	9
60	Befestigung Wärmetauscher, Silber	8905050	x	x	41
70	Kondensatschlauch	2011210	x	x	33
80	Siphon	2011007	x	x	24
100	Verrohrung Rücklauf	8905038	x	x	85
110	Edelstahl-Wellenschlauch DN15x220	2482965	x	x	34
120	Edelstahl-Wellenschlauch DN15x465	2482966	x	x	36
130	Vorlauf	2482963	x	x	43
150	Isolierung Mantel Brennwertwärmetauscher	1668260	x	x	83
160	Isolierung Rauchrohr Brennwertwärmetauscher	1668261	x	x	25
170	Verkleidung links CSK, Achat	8904996	x	x	75
190	Verkleidung Deckel CSK, Achat	8905002	x	x	81
210	Flachdichtung 44x32x2 [ersetzt Art.-Nr. 2428095]	3901040	x	x	8
220	Flachdichtung 24x17x2,3/4" [10 Stück] [ersetzt Art.-Nr. 3901030, 3903021]	8601930	x	x	18
230	Spannfeder für Isolierung	2400106	x	x	7
240	Schraube sechskant DIN933-M8x50-8.8	3410028	x	x	1
250	Sechskantmutter M 8 DIN 934 8 VERZINKT	3420002	x	x	1
260	Scheibe A8,4	3430004	x	x	8
270	Winkelverbinder CSK	3490213	x	x	42
280	Winkelstück 3/4AG-3/4M	2070278	x	x	24
290	Verschraubung Entlüftungsventil	2012087	x	x	44
300	Entlüftungsventil 1/8" mit O-Ring Ablauf drehbar	2400487	x	x	12
310	Schauchdeckel für Kesseltür mit Glas inkl. Dichtung, Art.-Nr. 2400161	2400160	x	x	32
320	KFE-Hahn R 1/2"	4478246091	x	x	42
330	Reduziermuffe 1-1/2"	2022210	x	x	15
340	Verbindungsrohr R 1/2"	2483010	x	x	32
350	Selbstbohrende Linsenkopfschraube verz.	3480028	x	x	1
360	Distanzring für Montage Systemplatte [Einhängebolzen kurz]	3400010	x	x	5
370	Kabeldurchführung	4758253847	x	x	3
380	Blechschaube mit Scheibe 4,2x9,5	8188470259	x	x	1
390	Kesselkitt Novasil S 33	371001099	x	x	36
400	Trennscheibe Rücklauf	8904995	x	x	5
410	Rücklauf CSK	2482964	x	x	66
440	Schlauchschele mit Schneckenantr. CSK	2575267		x	9
450	Übergang 50/63 für Ölbrenner RLU	2651180		x	15
460	O-Ring für Abgaswärmetauscher	8905608	x	x	26
470	Sechskantmutter	3421002	x	x	1
480	Edelstahlscheibe 6,4x11mm	3490138	x	x	8
490	Dichtungsset für Wärmetauscher CSK	3910297	x	x	32
	Dichtung für Revisionsrohr DN80	2651519		x	26
	Dichtung Abgasrohr D=80 [ersetzt Art.-Nr. 3903034]	390303499	x		11
	VS Nachrüstsatz Druckwächter für CSK	8908126	x	x	83



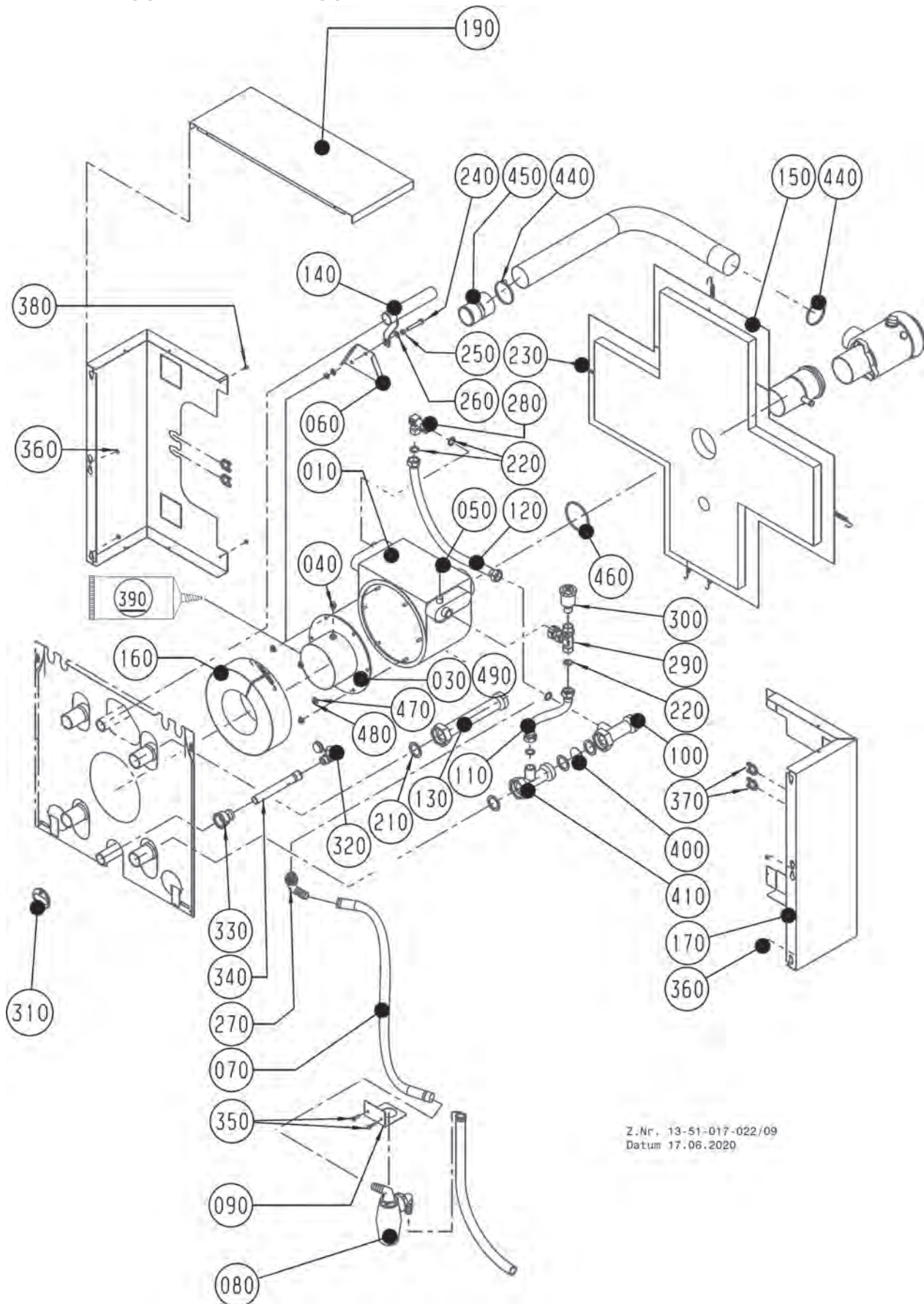
# Ölbrennwertkessel

## ComfortLine aus Stahl

CSK raumluftabhängig / -unabhängig

raumluftab. ab Bj. 11/05-05/09, rauml.unabhä. ab Bj. 05/06-05/09

CSK raumluftabhängig / raumluftunabhängig



Z.Nr. 13-51-017-022/09  
Datum 17.06.2020



# Ölbrennwertkessel

WOLF

## ComfortLine aus Stahl

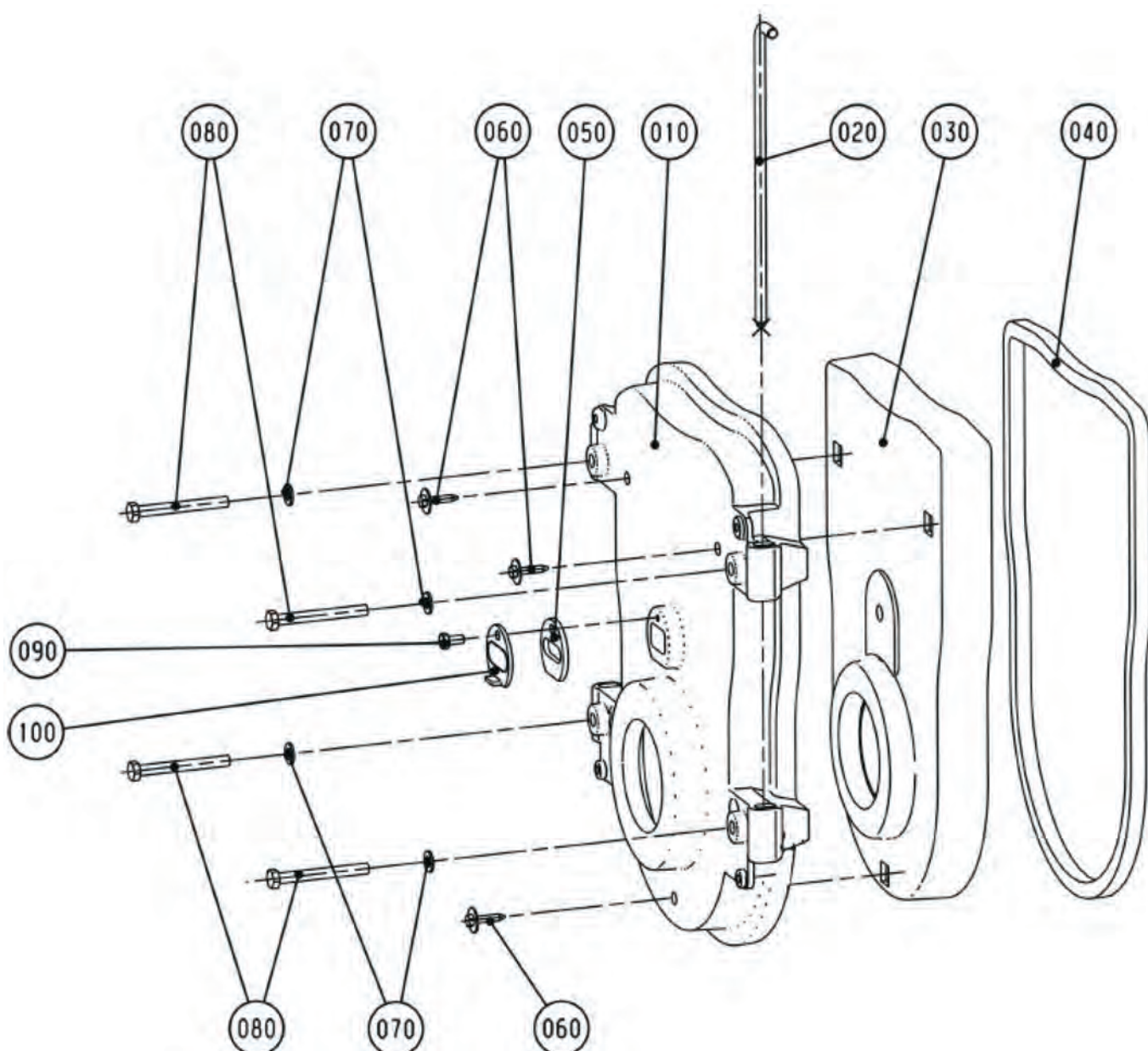
CSK raumluftabhängig / -unabhängig

raumluftab. ab Bj. 11/05-05/09, rauml.unabhä. ab Bj. 05/06-05/09

CSK raumluftabhängig / raumluftunabhängig

Pos	Benennung	Artikelnummer	CSK raumluft-abhängig		PG
			CSK raumluft-abhängig	CSK raumluft-unabhängig	
	Halteblech Druckwächter für CSK	8908106	x	x	18
	Schlauchschelle 1 Ohr vorm. E-Ring ø7-8,5	2577280	x	x	7
	Schlauch Viton lø 6; WD1 ; L 1250mm	8908268	x	x	40

**Ölbrennwertkessel**  
**TopOne Gussheizkessel**  
TOK  
ab Baujahr April 2003 bis Juni 2008  
Tür



# Ölbrennwertkessel TopOne Gussheizkessel

WOLF

TOK

ab Baujahr April 2003 bis Juni 2008

Tür

Pos	Benennung	Artikelnummer	Tür	PG
10	Gusstüre ohne Isolierung und Anbauteile	2400070	x	102
20	Absteckbolzen Gusstüre	2400075	x	15
30	Isolierstein Gusstüre	1610500	x	98
40	Dichtschnur Gusstüre	1641500	x	55
50	Dichtung für Schaulochdeckel	2400161	x	8
60	Blechschraube 6,3x30	3418750	x	1
70	Scheibe 10,5	3430005	x	1
80	Sechskantschraube M10x90-8.8 verzinkt	3410021	x	4
90	Sechskantschraube M8x16	3410006	x	3
100	Schaulochdeckel für Kesseltür mit Glas inkl. Dichtung, Art.-Nr. 2400161	2400160	x	32
	Isolierstein mit Schrauben	8903688	x	78

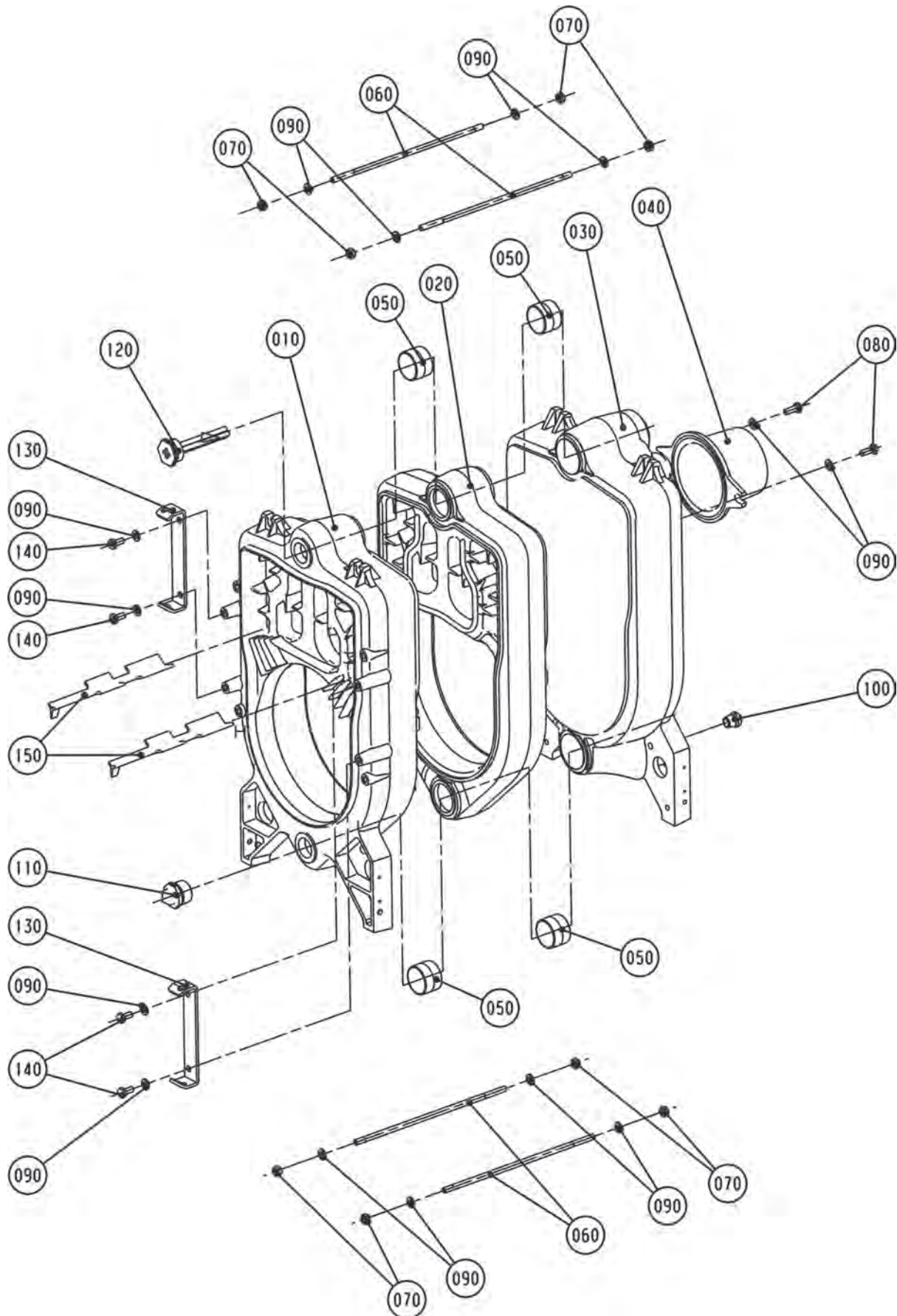
# Ölbrennwertkessel

## TopOne Gussheizkessel

TOK-22

ab Baujahr April 2003 bis Juni 2008

Gussblock 22 KW



## TopOne Gussheizkessel

TOK-22

ab Baujahr April 2003 bis Juni 2008

Gussblock 22 KW

Pos	Benennung	Artikelnummer	SS	PG
10	Gussglied vorne	2461200	x	117
20	Gussglied mitte	2461205	x	93
30	Gussglied hinten	2461210	x	134
60	Zugstange mit Abstandhalter	2400095	x	14
70	Sechskantmutter M10	3420003	x	1
90	Scheibe 10,5	3430005	x	1
110	Stopfen mit Rand 1 1/4"	2024014	x	17
120	Tauchhülse 1 1/4"	4478764496	x	42
130	Türscharnier	8900110	x	54
140	Sechskantschraube M10x16	3410045	x	1
150	Turbulator	2400085	x	31
	Gussblock	2482865	x	142
	Dichtungskitt (Kartusche mit 310ml)	3710010	x	36
	Rostschutzprimer 0,375l Dose	3500018	x	45
	Reinigungsbürste D70, L 700 (ersetzt Art.-Nr. 2440050)	8905155	x	39



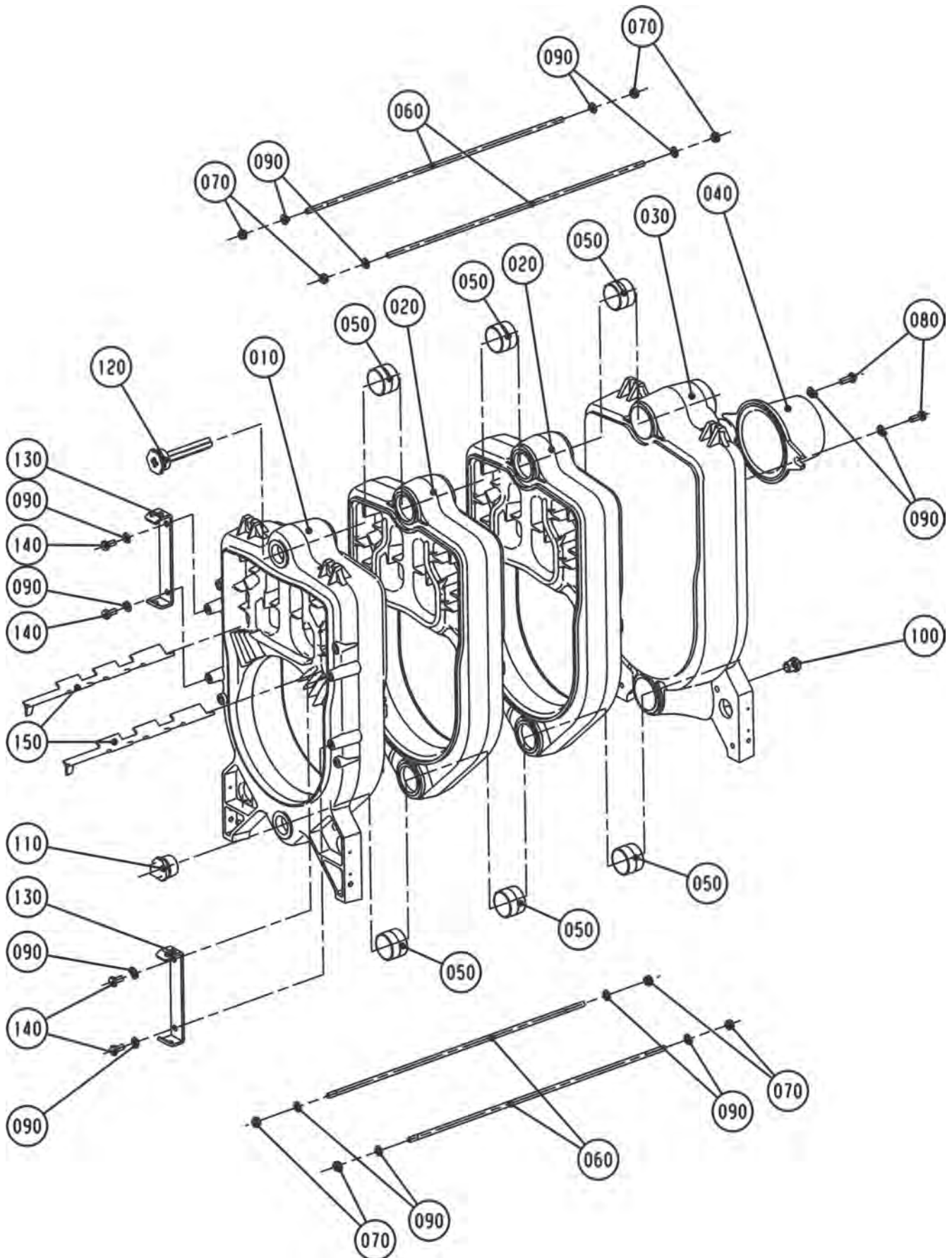
# Ölbrennwertkessel

## TopOne Gussheizkessel

TOK-29

ab Baujahr April 2003 bis Juni 2008

Gussblock 29 KW



# Ölbrennwertkessel

WOLF

## TopOne Gussheizkessel

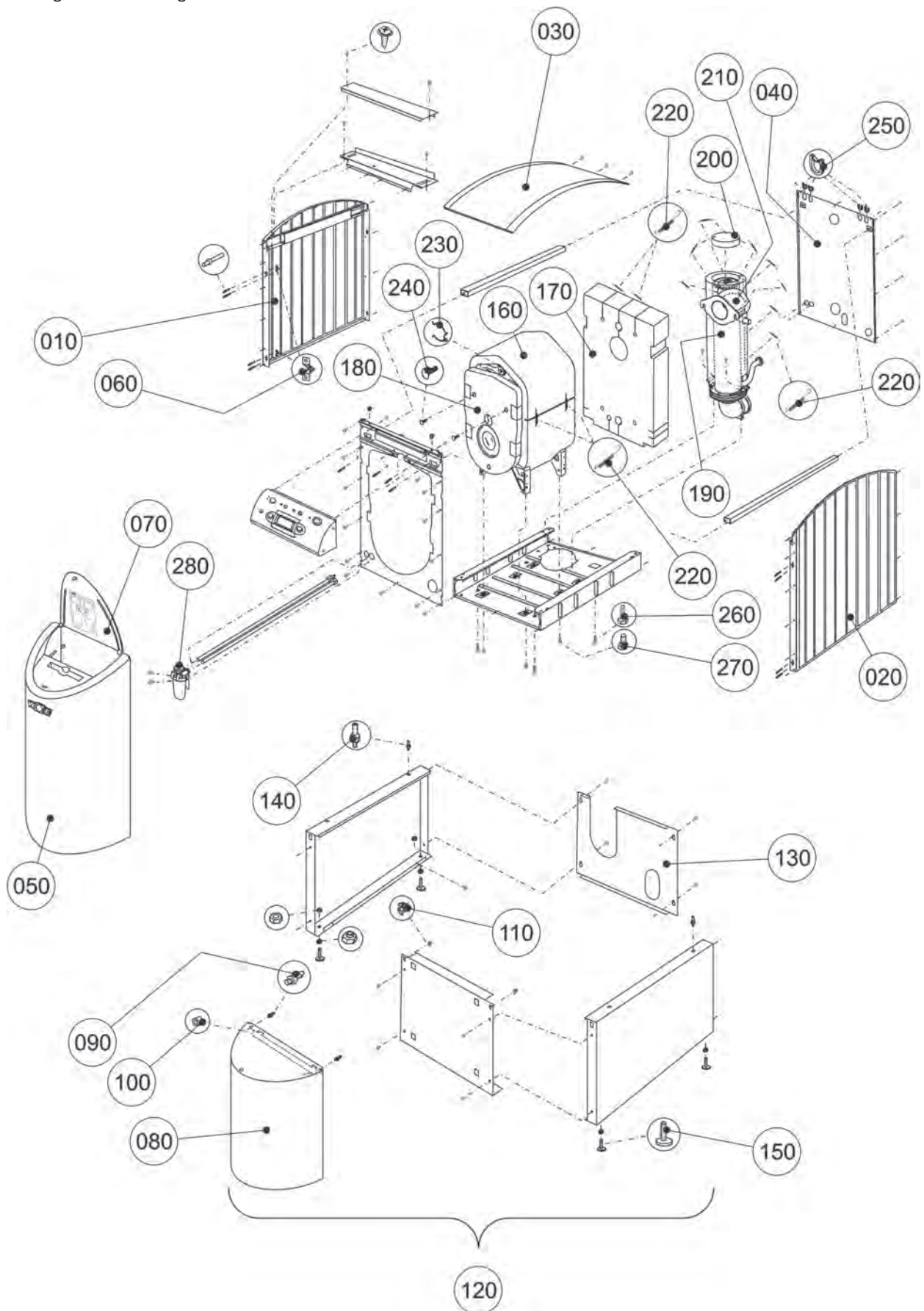
TOK-29

ab Baujahr April 2003 bis Juni 2008

Gussblock 29 KW

Pos	Benennung	Artikelnummer	Stk	PG
10	Gussglied vorne	2461200	x	117
20	Gussglied mitte	2461205	x	93
30	Gussglied hinten	2461210	x	134
60	Zugstange mit Abstandhalter	2400096	x	19
70	Sechskantmutter M10	3420003	x	1
90	Scheibe 10,5	3430005	x	1
110	Stopfen mit Rand 1 1/4"	2024014	x	17
120	Tauchhülse 1 1/4"	4478764496	x	42
130	Türscharnier	8900110	x	54
140	Sechskantschraube M10x16	3410045	x	1
150	Turbulator	2400086	x	31
	Gussblock	2482866	x	143
	Dichtungskitt (Kartusche mit 310ml)	3710010	x	36
	Rostschutzprimer 0,375l Dose	3500018	x	45
	Reinigungsbürste D70, L 700 (ersetzt Art.-Nr. 2440050)	8905155	x	39

**Ölbrennwertkessel**  
**TopOne Gussheizkessel**  
 TOK  
 ab Baujahr April 2003 bis Juni 2008  
 Verkleidung und Isolierung silber



# Ölbrennwertkessel

WOLF

## TopOne Gussheizkessel

TOK

ab Baujahr April 2003 bis Juni 2008

Verkleidung und Isolierung silber

Pos	Benennung	Artikelnummer			PG
			TOK-22	TOK-29	
60	Federklammer für Schalldämmhaube	2400107	x	x	3
70	Deckel für Schalldämmhaube, Silber	1710632	x	x	69
70	Zugfeder für Haube oben [2 Stück erforderlich]	3400120	x	x	7
160	Isolierung Mantel	1602000	x		58
160	Isolierung Mantel	1602001		x	59
170	Isolierung hinten	1603602	x	x	55
180	Türisolierung außen	1614083	x	x	133
190	Isolierung Mantel/Deckel Brennwertwärmetauscher	1602049	x		39
200	Isolierung Deckel Brennwertwärmetauscher	1668198		x	22
220	Spannfeder für Isolierung	2400106	x	x	7
230	Kapillarrohrhalter Nennmaß 40mm	4478764576	x	x	10
240	Befestigungsstopfen	4148750525	x	x	3
250	Kabeldurchführung	4758253847	x	x	3
260	Schraubfuß M8x40 mit Schlüsselweite 22	3450970	x	x	7
270	Spiralschraube M8x18	3450961	x	x	4



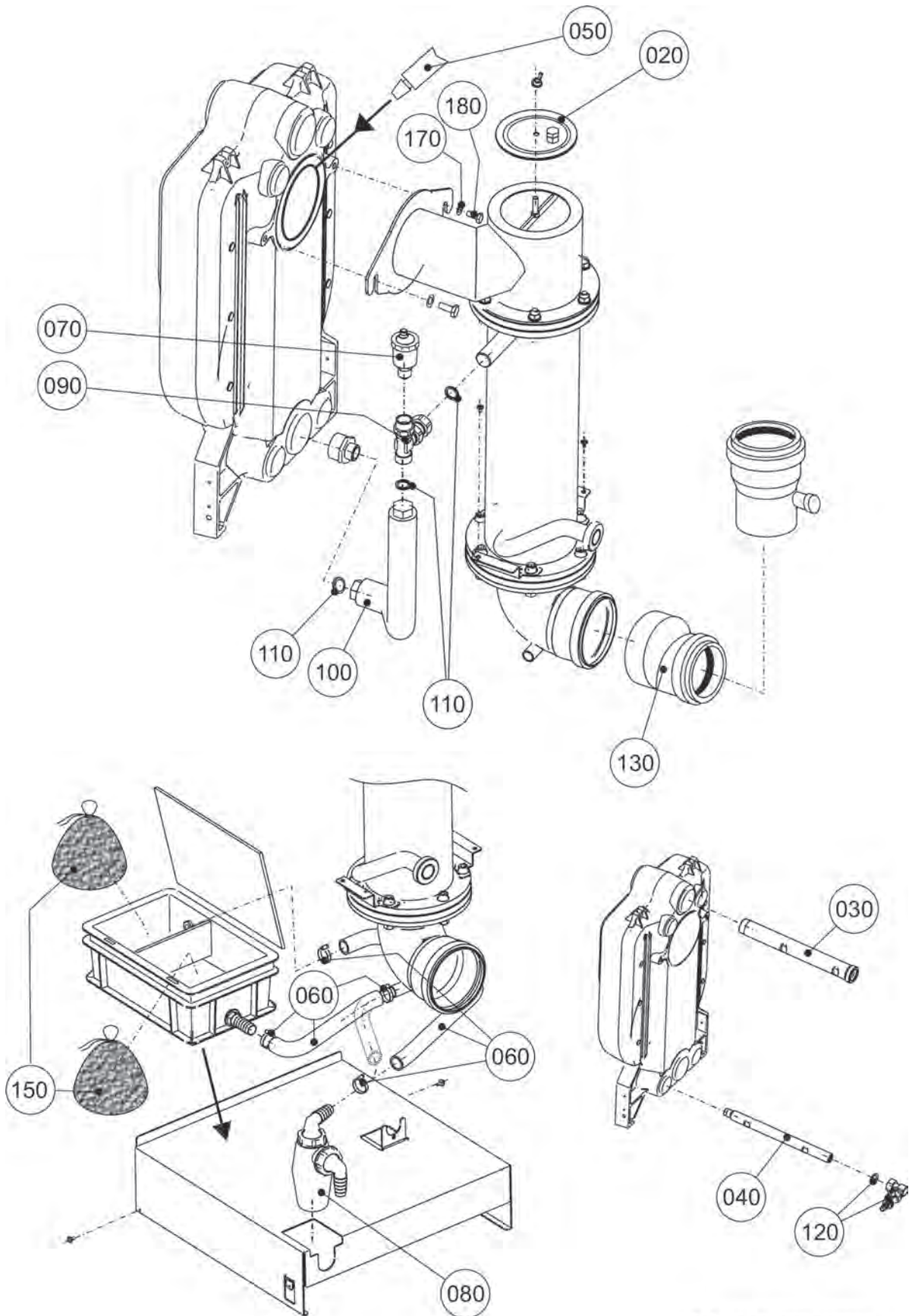
# Ölbrennwertkessel

## TopOne Gussheizkessel

TOK-22

ab Baujahr April 2003 bis Juni 2008

Brennwertwärmetauscher 22



Z.-Nr. 14-51-022-003/07  
Datum: 18.09.2019



TopOne Gussheizkessel

TOK-22

ab Baujahr April 2003 bis Juni 2008

Brennwertwärmetauscher 22

Pos	Benennung	Artikelnummer	SS	PG
20	Revisionsdeckel Rauchrohr	2651029	x	54
30	Vorlaufrohr	2410122	x	35
40	Anschlussrohr KFE-Hahn	2410124	x	32
50	Kesselkitt Novasil S 33	371001099	x	36
60	Kondensatschlauch	2011210	x	33
70	Automatisches Entlüftungsventil mit Absperr. R1/2"	2400486	x	200
80	Siphon	2011007	x	24
90	Verschraubung Entlüftungsventil	2012087	x	44
100	Edelstahl-Wellenschlauch DN15x510	2410050	x	46
110	Flachdichtung 24x17x2,3/4" (10 Stück) (ersetzt Art.-Nr. 3901030, 3903021)	8601930	x	18
120	KFE-Hahnset (inkl. Bogen)	2012088	x	36
130	Reduzierung D110-Dn80	2600312	x	51
150	Granulatsatz Neutralisation (5kg Granulat, 0,5kg Aktivkohle) (ersetzt Art.-Nr. 2483606, 2483607)	2483972	x	200
170	Scheibe 10,5	3430005	x	1
180	Sechskantschraube M10x25	3410012	x	1
	Reinigungsbürste	2440052	x	32
	Dichtring D80mm für Abgasrohr (5Stk.)	3903139	x	31
	Dichtung DN100 für Abgasrohr und für Luft-/Abgasrohr DN100/150 (ersetzt Art.-Nr. 3910116)	8612016	x	30

# Ölbrennwertkessel

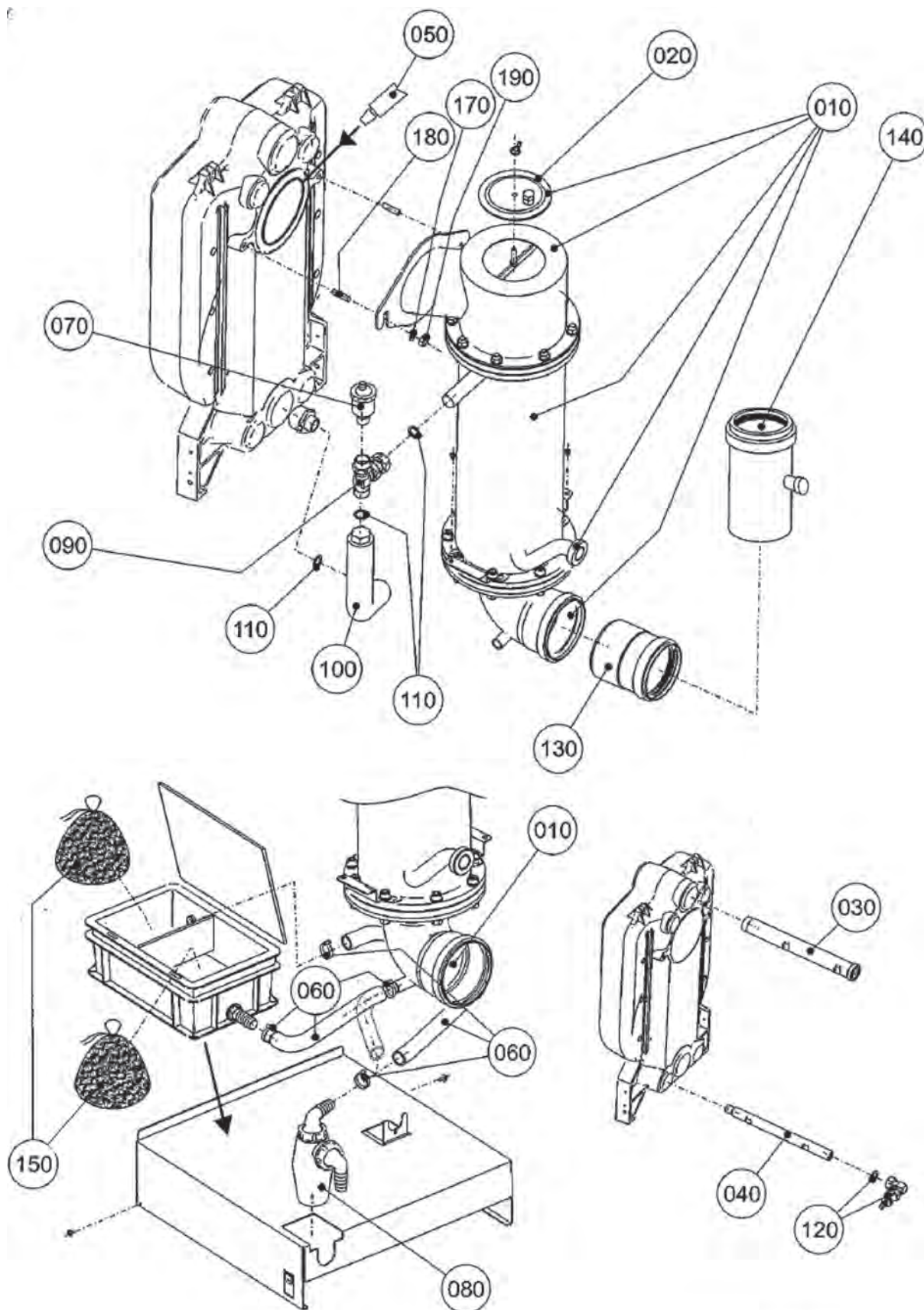
## TopOne Gussheizkessel

TOK-29

ab Baujahr April 2003 bis Juni 2008

Brennwertwärmetauscher 29

€



Z.-Nr. 14-51-029-003/05  
Datum: 18.09.2019

TopOne Gussheizkessel

TOK-29

ab Baujahr April 2003 bis Juni 2008

Brennwertwärmetauscher 29

Pos	Benennung	Artikelnummer	Stk	PG
10	Brennwertwärmetauscher	2651035	x	149
20	Revisionsdeckel Rauchrohr	2651029	x	54
30	Vorlaufrohr	2410122	x	35
40	Anschlussrohr KFE-Hahn	2410124	x	32
50	Kesselkitt Novasil S 33	371001099	x	36
60	Kondensatschlauch	2011210	x	33
70	Automatisches Entlüftungsventil mit Absperr. R1/2"	2400486	x	200
80	Siphon	2011007	x	24
90	Verschraubung Entlüftungsventil	2012087	x	44
100	Edelstahl-Wellenschlauch DN15x390	2482415	x	49
110	Flachdichtung 24x17x2,3/4" [10 Stück] (ersetzt Art.-Nr. 3901030, 3903021)	8601930	x	18
120	KFE-Hahnset (inkl. Bogen)	2012088	x	36
130	Reduzierung DN110-DN100	2651040	x	82
140	Abgasrohr mit Messstutzen DN100	2651039	x	56
150	Granulatsatz Neutralisation (5kg Granulat, 0,5kg Aktivkohle) (ersetzt Art.-Nr. 2483606, 2483607)	2483972	x	200
170	Scheibe 10,5	3430005	x	1
180	Gewindebolzen M10x50	3470127	x	4
190	Sechskantmutter M10	3420003	x	1
	Reinigungsbürste	2440052	x	32
	Abgasrohrbogen mit Kondensatablauf TOK-29	2651038	x	101

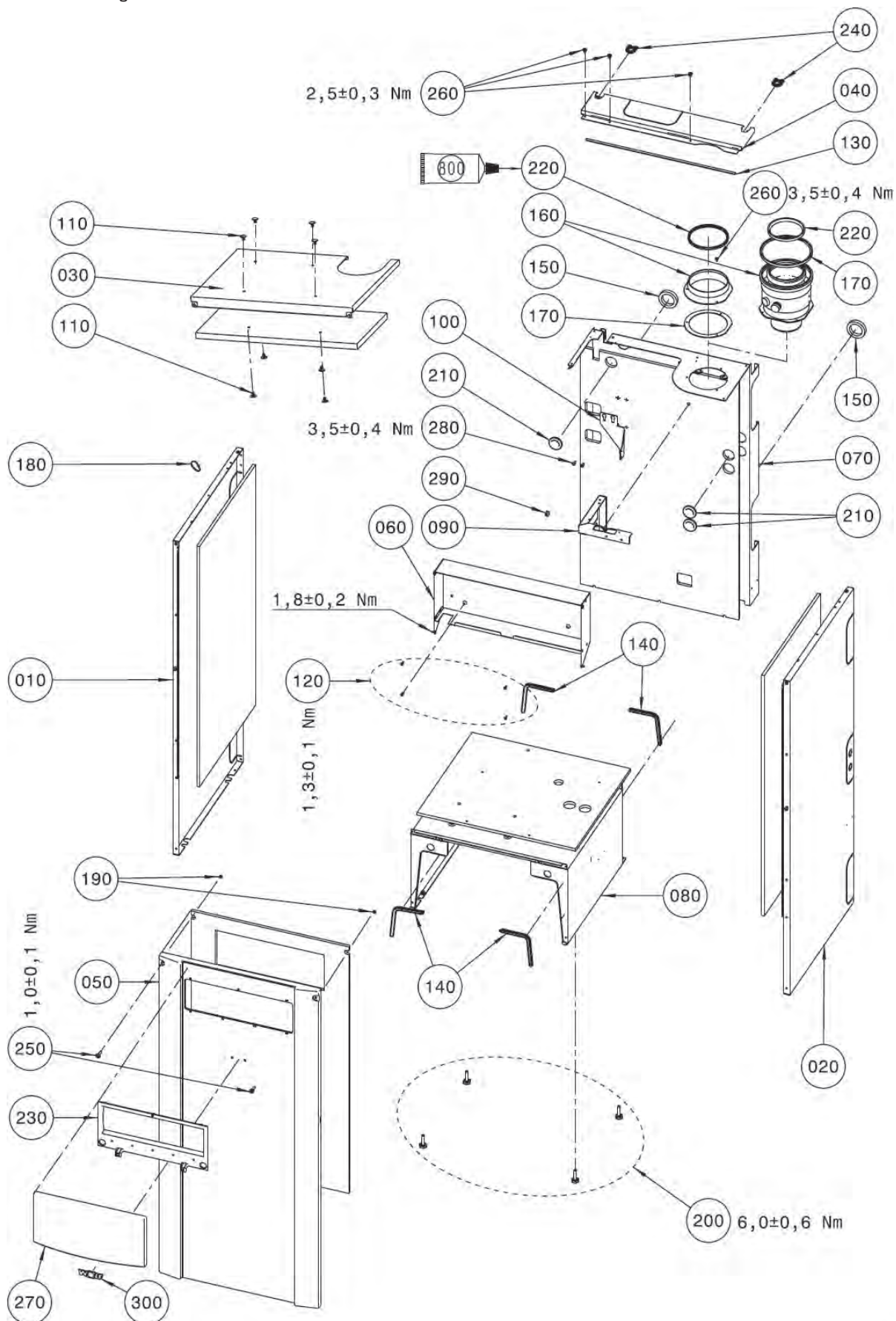
# Ölbrennwertkessel

## ComfortLine COB

COB-15 ab Bj. 03/10, COB-20 ab Bj. 10/07

COB-29 ab Bj. 05/08, COB-40 Bj. 09/09-07/14, COB-40 ab Bj. 08/14

Chassis / Verkleidung



ComfortLine COB

COB-15 ab Bj. 03/10, COB-20 ab Bj. 10/07

COB-29 ab Bj. 05/08, COB-40 Bj. 09/09-07/14, COB-40 ab Bj. 08/14

Chassis / Verkleidung

Pos	Benennung	Artikelnummer	15	20	29	40	PG
10	Seitenwand links	8905970	x	x	x		68
10	Seitenwand links	8906401				x	73
20	Seitenwand rechts	8905971	x	x	x		68
20	Seitenwand rechts	8906402				x	68
30	Verkleidung oben vorne komplett	8906400				x	54
30	Verkleidung oben vorne komplett	8908207	x	x	x		66
35	Isolierung oben vorne COB/TOB	8908880	x	x	x	x	40
40	Verkleidung oben hinten komplett	8905800				x	38
40	Verkleidung oben hinten komplett	8908212	x	x	x		49
50	Frontverkleidung	8905969	x	x	x		86
50	Frontverkleidung	8906405				x	99
60	Regelungskasten	8906050	x	x	x	x	54
70	Rückwand	8906403				x	78
70	Rückwand	8906657	x	x			78
70	Rückwand	8906658			x		73
80	Bodenblech	8906406				x	70
80	Bodenblech komplett	8908219	x	x	x		71
90	Chassis-Versteifung verzinkt	8905490	x	x	x		24
90	Chassis-Versteifung verzinkt	8905806				x	34
110	Rastniete 19.1x12.4	1730446	x	x	x	x	4
120	Blechschraube DIN7982-ST4,2x16-C-H2	3490307	x	x	x	x	1
130	Schaumbanddichtung selbstklebend	3720103	x	x	x	x	21
140	Profil-Kantenschutz 200mm lang	2483760	x	x	x	x	4
150	Schaumstoffdichtung Vor-/Rücklauf	3910180	x	x	x	x	7
160	Geräteanschlusskragen DN125 (ohne Anschluss mit Messstutzen Art.-Nr. 2651488), [incl. Pos. 0170]	2651481	x	x	x		29
160	Anschluss mit Messstutzen DN80/125	2651488	x	x	x		200
160	Geräteanschlussadapter DN110/160 inkl. Geräteanschlusskragen	2651756				x	78
170	Dichtung Abgasrohr DN110	2651573				x	200
170	Flachdichtung für Abgasrohrkragen	3903161	x	x	x		9
180	Kabelbinder 3,5x140mm	3201001	x	x	x	x	4
190	Sechskantmutter M6 DIN 7967 Blech verz.	3490642	x	x	x	x	3
200	Schraubfuß M8x40 mit Schlüsselweite 22	3450970	x	x	x	x	7
210	Durchführungsstülpe für Bohrung D37mm	1730548	x	x	x	x	7
220	Dichtung Luftrohr DN160	2651556				x	200
220	Dichtung Luftrohr DN125	390303899	x	x	x		7
230	Rahmen für Regelungsklappe [ersetzt Art.-Nr. 1710227, 1730239]	171022799	x	x	x	x	32
240	Kabeldurchführung	4758253847	x	x	x	x	3
250	Flachkopfschraube M6x25, vernickelt	3490267	x	x	x	x	2
260	Blechschraube mit Scheibe 4,2x9,5	8188470259	x	x	x	x	1
270	Regelungsklappe [ersetzt Art.-Nr. 1710201]	171020199	x	x	x	x	32
290	Dichtungsmanschette für Abgasfühler	390314599	x	x	x	x	10
300	Wolf Logo	1720632				x	12
300	Firmenschild Wolf geklebt	1720639	x	x	x		15
800	Silikonfett 10 Gramm-Beutel [ersetzt Art.-Nr. 3500104]	8602264	x	x	x	x	27
	Stopfen für Messöffnungen von Art.-Nr. 2651488	2651812	x	x	x	x	26



# Ölbrennwertkessel

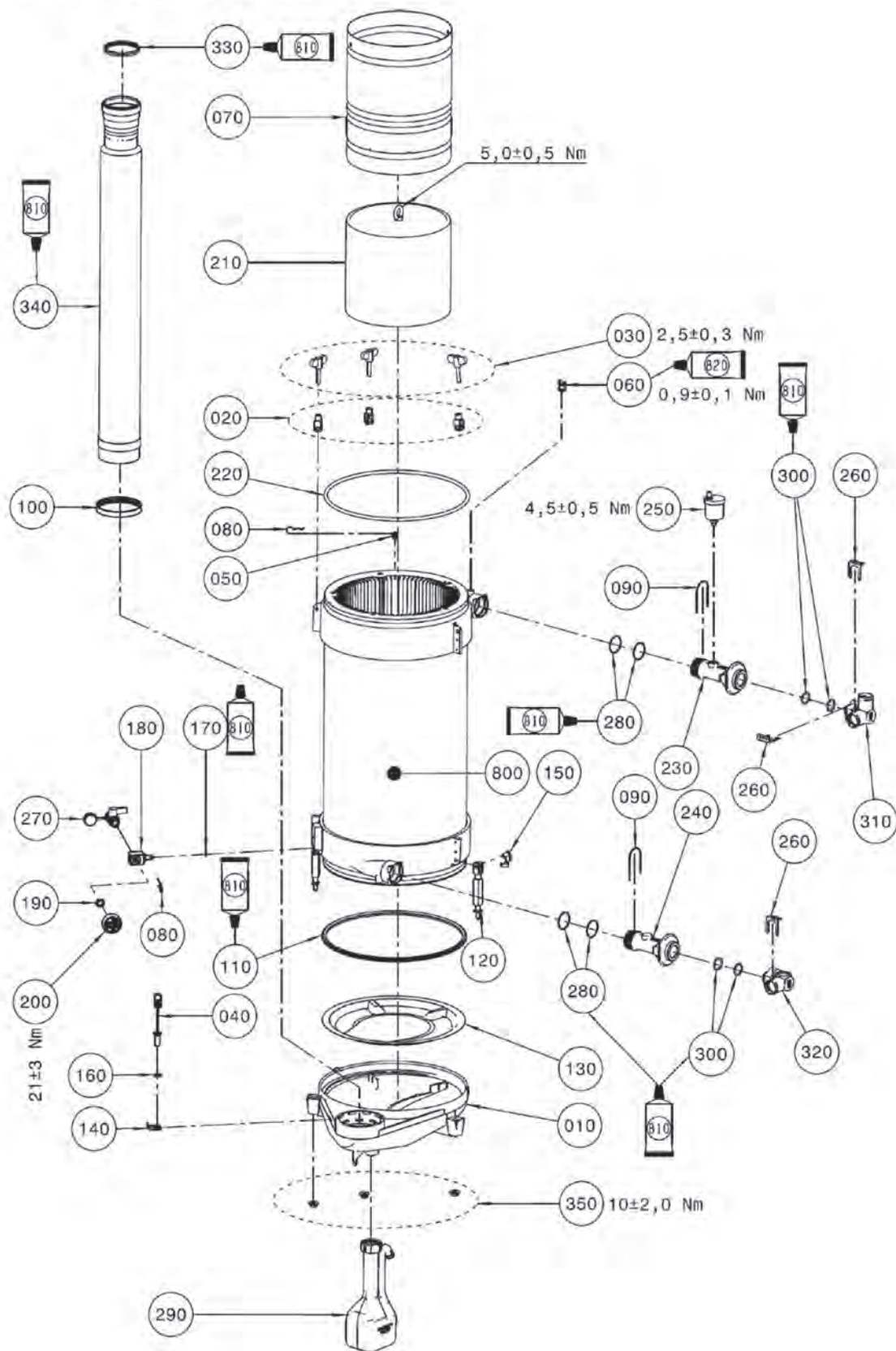
## ComfortLine COB

COB-15 ab Bj. 03/10-02/13, COB-20 ab Bj. 10/07-02/13

COB-29 ab Bj. 05/08-02/13, COB-40 ab Bj. 09/09-02/13

Brennkammer bis Bj. Feb. 2013 (Achtung: ab Bj. März 2013 siehe folgende 2 Seiten)

bis Baujahr Feb. 2013



ComfortLine COB

COB-15 ab Bj. 03/10-02/13, COB-20 ab Bj. 10/07-02/13

COB-29 ab Bj. 05/08-02/13, COB-40 ab Bj. 09/09-02/13

Brennkammer bis Bj. Feb. 2013 (Achtung: ab Bj. März 2013 siehe folgende 2 Seiten)

Pos	Benennung	Artikelnummer	15	20	29	40	PG
10	Kondensatwanne D350 einteilig 95°	8908986	x	x	x		68
10	Kondensatwanne D350 einteilig 100°	8908987				x	72
10	Set Kondensatwanne D350 einteilig [ersetzt Art.-Nr. 1731520]	173152099	x	x	x	x	72
20	Gabelgelenk M8 mit Schnappfederbolzen	3490190	x	x	x	x	15
30	Flügelschraube M8x40 [ersetzt Art.-Nr. 3490191]	3490299	x	x	x	x	15
40	Abgastemperaturwächter 95°C [ersetzt Art.-Nr. 8905922, 2744606, 2746379]	274637999	x	x	x		30
40	Abgastemperatur-wächter 100°C [ersetzt Art.-Nr. 8906639, 2744784, 2747002]	274700299				x	36
50	Vorlauffühler CGB/CGS/CGW/MGK-[2]/COB/ TOB,CGG-1K Rücklauffühler GU-2/GG-2/ TGU/TGG/CGU-2/CGG-2 [ersetzt Art.-Nr. 2741058, 8601886]	274105899	x	x	x	x	44
60	Temperaturwächter Vorlauf [ersetzt Art.-Nr. 2741062]	8603038	x	x	x	x	17
70	Verdränger oben komplett COB-40	8906301				x	83
70	Verdränger oben COB 15-29/TOB 18 komplett [ersetzt Art.-Nr. 8906724, 8905431]	8908366	x	x	x		81
80	Federstecker für VL/RL-Fühler [ersetzt Art.-Nr. 3400041]	8602166	x	x	x	x	24
90	Steckklammer O-Ring-Anbindung BWT	3490194	x	x	x	x	8
100	Dichtung DN100 für Abgasrohr und für Luft-/Abgasrohr DN100/150 [ersetzt Art.-Nr. 3910116]	8612016	x	x	x	x	30
110	Dichtring 345x9,5 Doppellippe [ersetzt Art.-Nr. 3910185]	8905663	x	x	x	x	27
120	Abstützung mit Gabelkopf	3490290	x	x	x	x	27
130	Strömungsleitblech	8905846	x	x	x	x	37
140	Befestigungsfeder 30x30x0,75 für STB	3490295	x	x	x	x	6
150	Schnappfederbolzen D8 für Gabelkopf M8	3490298	x	x	x	x	7
160	Dichtung für Abgastemperaturwächter [ersetzt Art.-Nr. 3903040]	8603033	x	x	x	x	36
170	O-Ring 8x2mm [5 Stück] [ersetzt Art.-Nr. 3910038]	8610814	x	x	x	x	24
180	Druckanschluss Adapter [ersetzt Art.-Nr. 2070655]	8905728	x	x	x	x	37
190	Flachdichtung Set 20,5x13x2 [ersetzt Art.-Nr. 3910078]	8751241	x	x	x	x	37
200	Druckwächter für Heizwasser [ersetzt Art.-Nr. 2744137]	8751201	x	x	x	x	48
210	Verdrängungskörper unten	8906155			x		69
210	Verdrängungskörper unten	8906156	x	x			57
210	Verdrängungskörper unten	8906627				x	63
220	O-Ring 320x8 VMQ [ersetzt Art.-Nr. 3910170]	8905729	x	x	x	x	22
230	Vorlaufrohr 1 1/2" mit Entl. 6 bar	8906771	x	x	x	x	53
240	Rücklaufrohr 1 1/2"	2070654	x	x	x	x	42
250	Entlüftungsventil 6 bar [ersetzt Art.-Nr. 2071407]	8613511	x	x	x	x	27
260	Clip für Kreuzstück [ersetzt Art.-Nr. 2070664]	207066499	x	x	x	x	7
270	KFE-Hahn R 1/2"	4478246091	x	x	x	x	42
280	O-Ring 39,34x2,62 EPDM [ersetzt Art.-Nr. 3910114]	8612040	x	x	x	x	21
290	Siphon SH 226	207503399	x	x	x	x	35
300	O-Ring Durchmesser 23,5 x 3,5 [10 Stück]	1668475	x	x	x	x	34
310	Kreuzstück 1 1/2"-1xDN25 Steckv. kpl.	2070667	x	x	x	x	42
320	Kreuzstück 1 1/2"-2xDN25 Steckv. kpl.	2070652	x	x	x	x	42
330	Dichtung DN100 für Abgasrohr	2651802				x	30
330	Dichtring DN80 für Abgasrohr	3910212	x	x	x		24
340	Abgasrohr intern mit Schalldämpfer	2651667	x	x	x		53
340	Abgasrohr intern mit Schalldämpfer	2651709				x	53
350	Sechskantmutter M8 mit Scheibe	3424006	x	x	x	x	3
800	Wärmetauscher COB-15/20; TOB-18 [ersetzt Art.-Nr. 1730456]	8905650	x	x			144
800	Wärmetauscher COB-29	8905651			x		145
800	Wärmetauscher COB-40	8906637				x	145
810	Silikonfett 10 Gramm-Beutel [ersetzt Art.-Nr. 3500104]	8602264	x	x	x	x	27
820	Wärmeleitpaste 250 g Tube	3500105	x	x	x	x	58
	Wärmeleitpaste Keratherm KP98 Spritze 1ml [ersetzt Art.-Nr. 3500106]	3501615	x	x	x	x	25
	Reinigungsbürste	2483761				x	34
	Reinigungsbürste mit Griff COB	248352099	x	x	x		31

# Ölbrennwertkessel

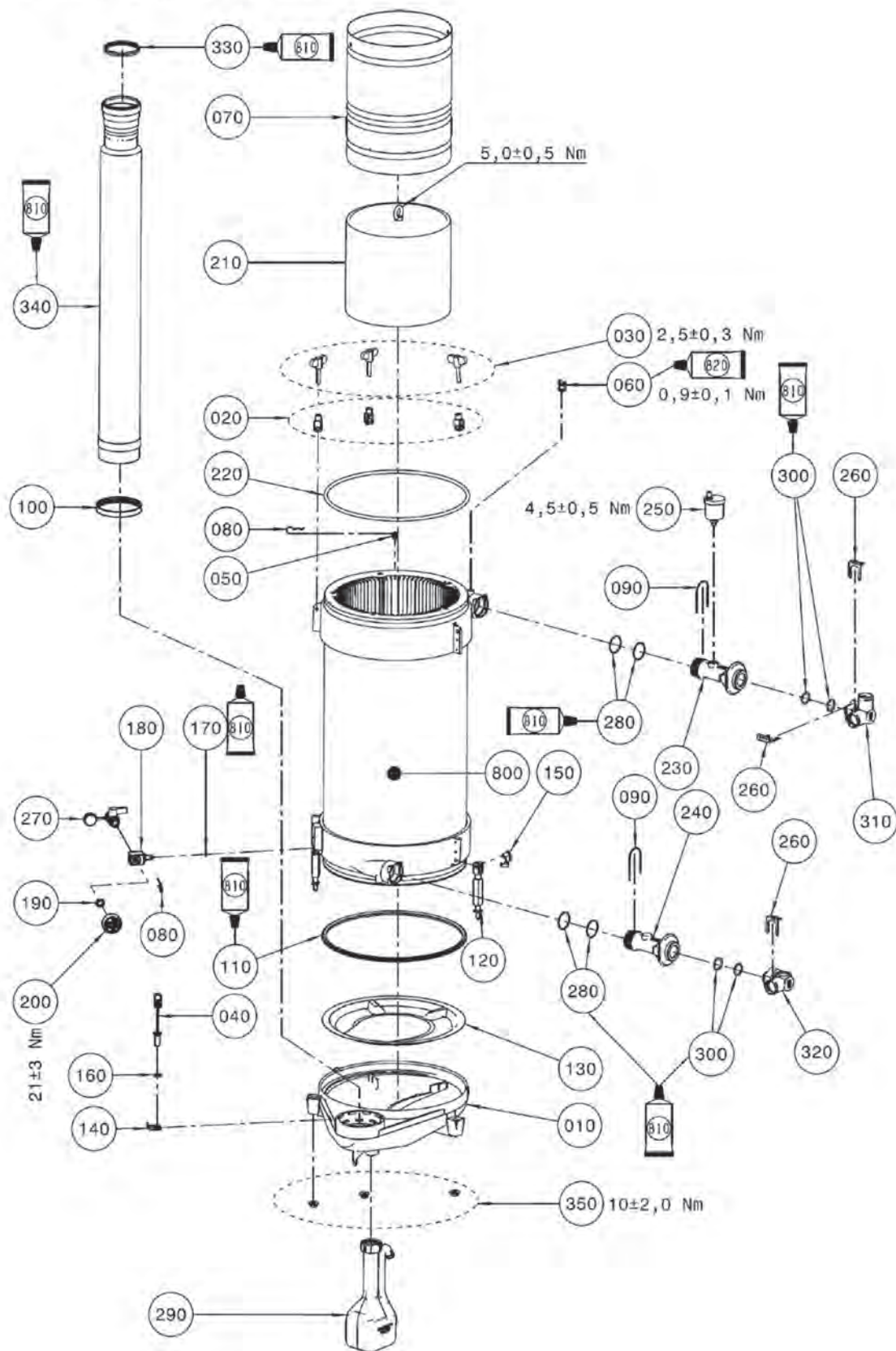
## ComfortLine COB

COB-15 ab Bj. 03/10-02/13, COB-20 ab Bj. 10/07-02/13

COB-29 ab Bj. 05/08-02/13, COB-40 ab Bj. 09/09-02/13

Brennkammer bis Bj. Feb. 2013 (Achtung: ab Bj. März 2013 siehe folgende 2 Seiten)

bis Baujahr Feb. 2013



## ComfortLine COB

COB-15 ab Bj. 03/10-02/13, COB-20 ab Bj. 10/07-02/13

COB-29 ab Bj. 05/08-02/13, COB-40 ab Bj. 09/09-02/13

Brennkammer bis Bj. Feb. 2013 (Achtung: ab Bj. März 2013 siehe folgende 2 Seiten)

Pos	Benennung	Artikelnummer	15	20	29	40	PG
	Geräteanschlusskragen DN125 (ohne Anschluss mit Messstutzen Art.-Nr. 2651488)	2651481	x	x	x		29
	Geräteanschlussadapter DN110/160 inkl. Geräteanschlusskragen	2651756				x	78
	Wartungswerkzeug ÖWT (Ausziehwerkzeug für Verdränger) [ersetzt Art.-Nr. 2483394]	248339499	x	x	x	x	36
	Reinigungshaken zum Ausputzen [ersetzt Art.-Nr. 2483916]	248391699	x	x	x	x	23
	Granulatsatz Neutralisation (5kg Granulat, 0,5kg Aktivkohle) [ersetzt Art.-Nr. 2483606, 2483607]	2483972	x	x	x		200
	Granulatsatz Neutralisation (9kg Granulat, 0,5kg Aktivkohle)	2483974				x	200
	Kaminmündungs-Schalldämpfer intern	2651848				x	120
	Kaminmündungs-Schalldämpfer intern (Abgasrohr)[ersetzt Art.-Nr. 2651797]	2651850	x	x	x		70
	Doppelkeildichtung Siphon 1 1/4"	3910590	x	x	x	x	32
	Siphon Mutter G 1 1/4"	2070568	x	x	x	x	23



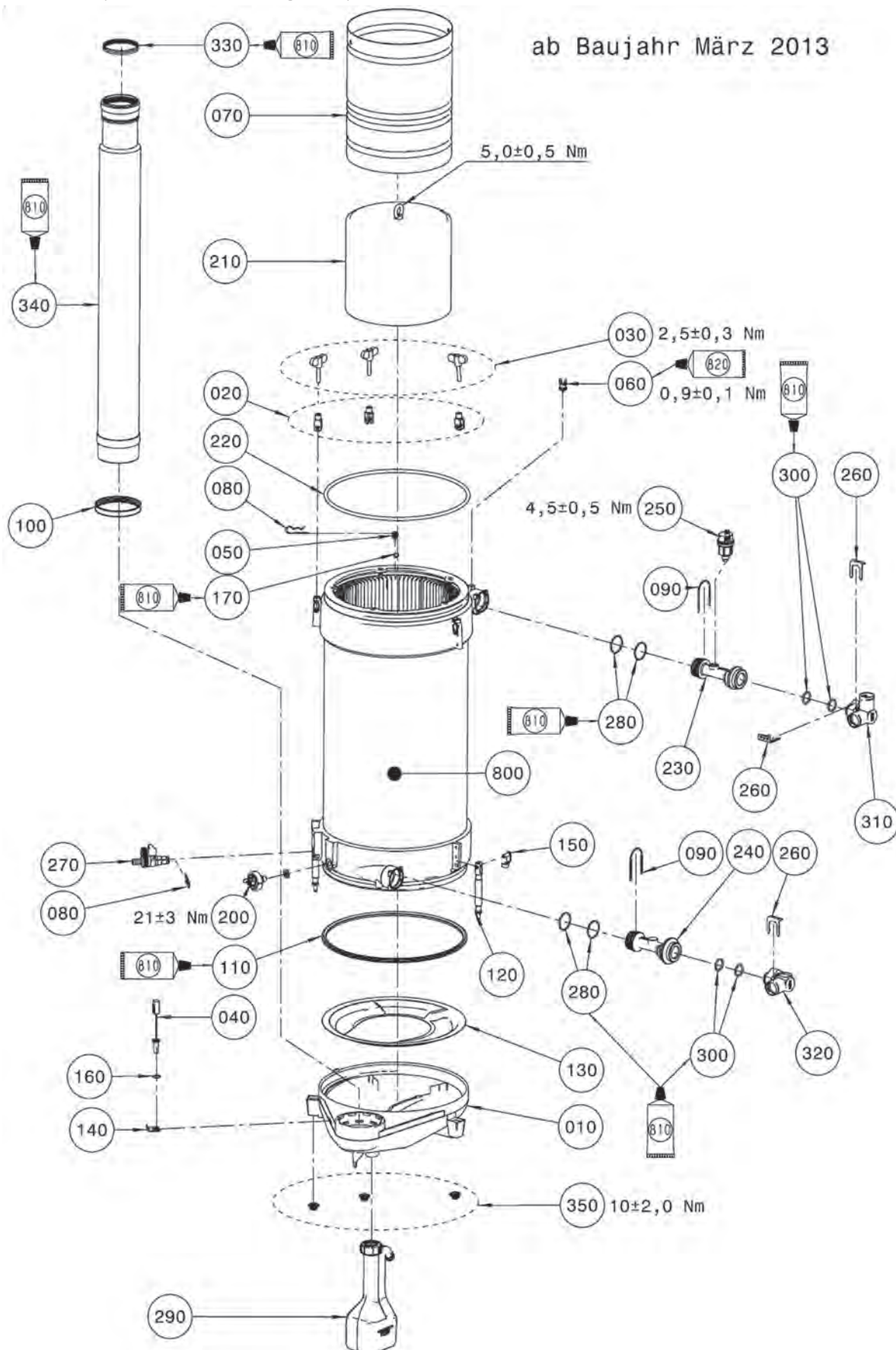
# Ölbrennwertkessel

## ComfortLine COB

Brennkammer COB

ab Baujahr März 2013

Brennkammer ab Bj. März 2013 [Achtung: bis Bj. Feb. 2013 siehe Vorderseite]





## ComfortLine COB

Brennkammer COB

ab Baujahr März 2013

Brennkammer ab Bj. März 2013 (Achtung: bis Bj. Feb. 2013 siehe Vorderseite)

Pos	Benennung	Artikelnummer	15	20	29	40	PG
10	Kondensatwanne D350 einteilig 95°	8908986	x	x	x		68
10	Kondensatwanne D350 einteilig 100°	8908987				x	72
20	Gabelgelenk M8 mit Schnappfederbolzen	3490190	x	x	x	x	15
30	Flügelschraube M8x40 [ersetzt Art.-Nr. 3490191]	3490299	x	x	x	x	15
40	Abgastemperaturwächter 95°C [ersetzt Art.-Nr. 8905922, 2744606, 2746379]	274637999	x	x	x		30
40	Abgastemperatur-wächter 100°C [ersetzt Art.-Nr. 8906639, 2744784, 2747002]	274700299				x	36
50	Vorlauffühler CGB/CGS/CGW/MGK-[2]/COB/ TOB,CGG-1K Rücklauffühler GU-2/GG-2/ TGU/TGG/CGU-2/CGG-2 [ersetzt Art.-Nr. 2741058, 8601886]	274105899	x	x	x	x	44
60	Temperaturwächter Vorlauf [ersetzt Art.-Nr. 2741062]	8603038	x	x	x	x	17
70	Verdränger oben komplett COB-40	8906301				x	83
70	Verdränger oben COB 15-29/TOB 18 komplett [ersetzt Art.-Nr. 8906724, 8905431]	8908366	x	x	x		81
80	Federstecker für VL/RL-Fühler [ersetzt Art.-Nr. 3400041]	8602166	x	x	x	x	24
90	Steckklammer O-Ring-Anbindung BWT	3490194	x	x	x	x	8
100	Dichtung DN100 für Abgasrohr und für Luft-/Abgasrohr DN100/150 [ersetzt Art.-Nr. 3910116]	8612016	x	x	x	x	30
110	Dichtring 345x9,5 Doppellippe [ersetzt Art.-Nr. 3910185]	8905663	x	x	x	x	27
120	Abstützung mit Gabelkopf	3490290	x	x	x	x	27
130	Strömungsleitblech	8905846	x	x	x	x	37
140	Befestigungsfeder 30x30x0,75 für STB	3490295	x	x	x	x	6
150	Schnappfederbolzen D8 für Gabelkopf M8	3490298	x	x	x	x	7
160	Dichtung für Abgastemperaturwächter [ersetzt Art.-Nr. 3903040]	8603033	x	x	x	x	36
170	O-Ring 8x2mm [5 Stück] [ersetzt Art.-Nr. 3910038]	8610814	x	x	x	x	24
190	Flachdichtung Set 20,5x13x2 [ersetzt Art.-Nr. 3910078]	8751241	x	x	x	x	37
200	Druckwächter für Heizwasser [ersetzt Art.-Nr. 2744137]	8751201	x	x	x	x	48
210	Verdrängungskörper unten	8906155			x		69
210	Verdrängungskörper unten	8906156	x	x			57
210	Verdrängungskörper unten	8906627				x	63
220	O-Ring 320x8 VMQ [ersetzt Art.-Nr. 3910170]	8905729	x	x	x	x	22
230	Vorlaufrohr 1 1/2" mit Entl. 6 bar	8906771	x	x	x	x	53
240	Rücklaufrohr 1 1/2"	2070654	x	x	x	x	42
250	Entlüftungsventil 6 bar [ersetzt Art.-Nr. 2071407]	8613511	x	x	x	x	27
260	Clip für Kreuzstück [ersetzt Art.-Nr. 2070664]	207066499	x	x	x	x	7
270	Kugelhahn Steckverbindung ø18	2071599	x	x	x	x	30
280	O-Ring 39,34x2,62 EPDM [ersetzt Art.-Nr. 3910114]	8612040	x	x	x	x	21
290	Siphon SH 226	207503399	x	x	x	x	35
300	O-Ring Durchmesser 23,5 x 3,5 [10 Stück]	1668475	x	x	x	x	34
310	Kreuzstück 1 1/2"-1xDN25 Steckv. kpl.	2070667	x	x	x	x	42
320	Kreuzstück 1 1/2"-2xDN25 Steckv. kpl.	2070652	x	x	x	x	42
330	Dichtung DN100 für Abgasrohr	2651802				x	30
330	Dichtring DN80 für Abgasrohr	3910212	x	x	x		24
340	Abgasrohr intern mit Schalldämpfer	2651667	x	x	x		53
340	Abgasrohr intern mit Schalldämpfer	2651709				x	53
350	Sechskantmutter M8 mit Scheibe	3424006	x	x	x	x	3
800	Wärmetauscher COB-15/20; TOB-18 [ersetzt Art.-Nr. 1730456]	8905650	x	x			144
800	Wärmetauscher COB-29	8905651			x		145
800	Wärmetauscher COB-40	8906637				x	145
810	Silikonfett 10 Gramm-Beutel [ersetzt Art.-Nr. 3500104]	8602264	x	x	x	x	27
820	Wärmeleitpaste 250 g Tube	3500105	x	x	x	x	58
	Wärmeleitpaste Keratherm KP98 Spritze 1ml [ersetzt Art.-Nr. 3500106]	3501615	x	x	x	x	25
	Reinigungsbürste	2483761				x	34
	Reinigungsbürste mit Griff COB	248352099	x	x	x		31
	Geräteanschlusskragen DN125 [ohne Anschluss mit Messstutzen Art.-Nr. 2651488]	2651481	x	x	x		29
	Geräteanschlussadapter DN110/160 inkl. Geräteanschlusskragen	2651756				x	78

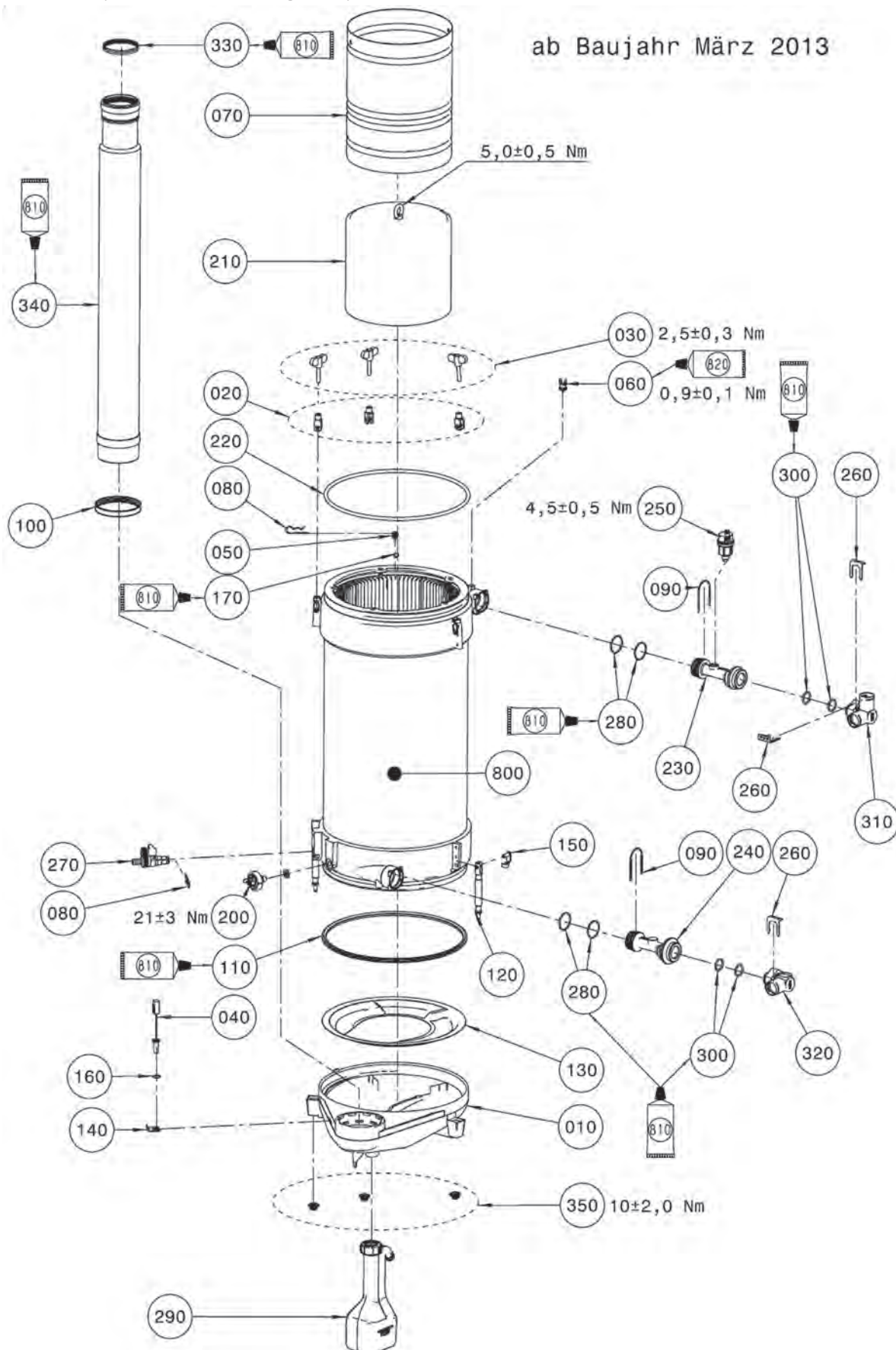
# Ölbrennwertkessel

## ComfortLine COB

Brennkammer COB

ab Baujahr März 2013

Brennkammer ab Bj. März 2013 [Achtung: bis Bj. Feb. 2013 siehe Vorderseite]



## ComfortLine COB

Brennkammer COB

ab Baujahr März 2013

Brennkammer ab Bj. März 2013 (Achtung: bis Bj. Feb. 2013 siehe Vorderseite)

Pos	Benennung	Artikelnummer	15	20	29	40	PG
	Wartungswerkzeug ÖWT (Ausziehwerkzeug für Verdränger) [ersetzt Art.-Nr. 2483394]	248339499	x	x	x	x	36
	Reinigungshaken zum Ausputzen [ersetzt Art.-Nr. 2483916]	248391699	x	x	x	x	23
	Granulatsatz Neutralisation (5kg Granulat, 0,5kg Aktivkohle) [ersetzt Art.-Nr. 2483606, 2483607]	2483972	x	x	x		200
	Granulatsatz Neutralisation (9kg Granulat, 0,5kg Aktivkohle)	2483974				x	200
	Kaminmündungs-Schalldämpfer intern	2651848				x	120
	Kaminmündungs-Schalldämpfer intern (Abgasrohr)[ersetzt Art.-Nr. 2651797]	2651850	x	x	x		70
	Doppelkeildichtung Siphon 1 1/4"	3910590	x	x	x	x	32
	Siphon Mutter G 1 1/4"	2070568	x	x	x	x	23
	ET-Set Neutralisation COB Zubehör	2484014	x	x	x	x	47
	Rückschlagventil für Kondensatpumpe	2071564	x	x	x	x	24

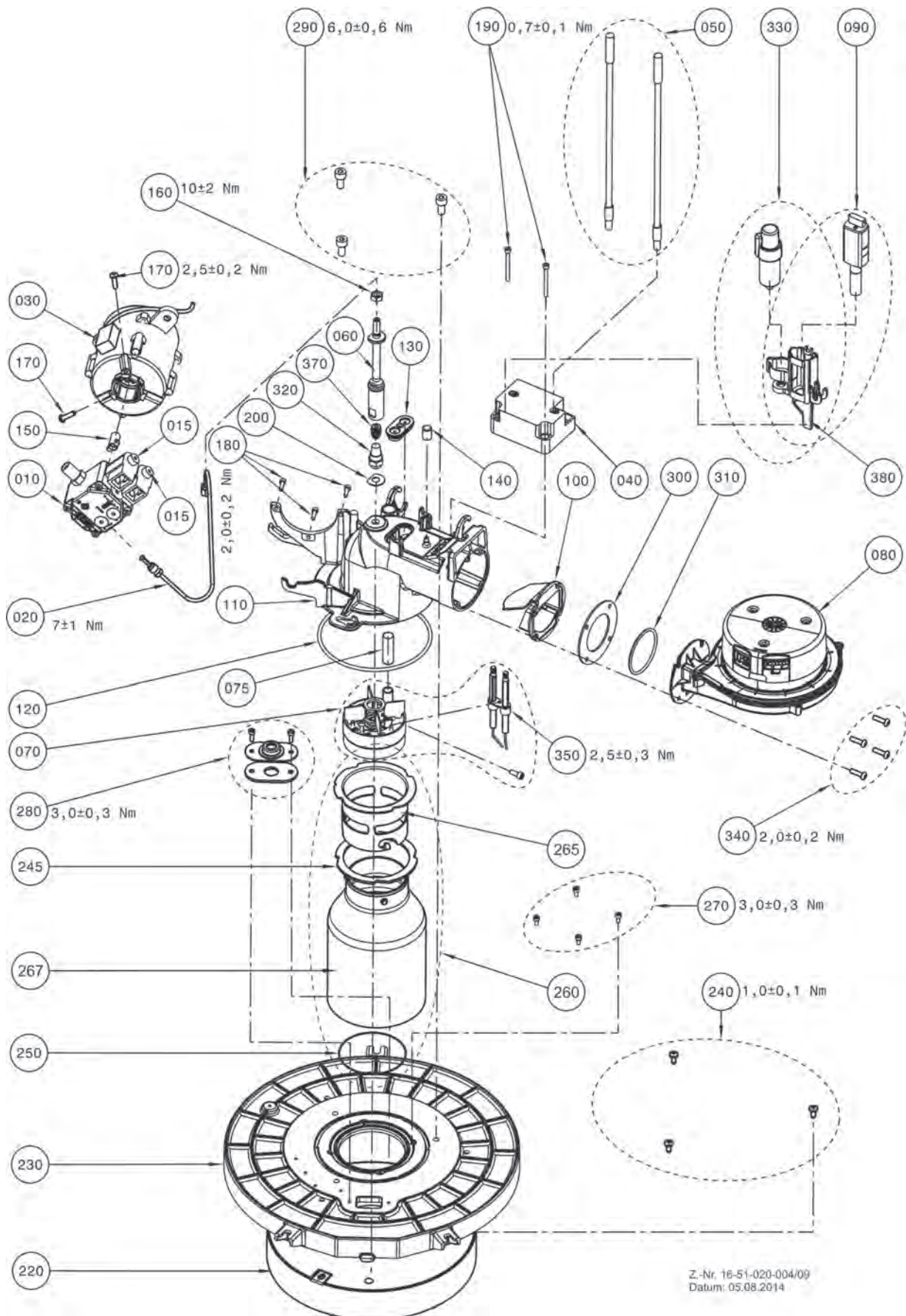
# Ölbrennwertkessel

## ComfortLine COB

COB-15 ab Bj. 03/10, COB-20 ab Bj. 10/07

COB-29 ab Bj. 05/08, COB-40 Bj. 09/09-07/14, COB-40 ab Bj. 08/14

Öl-Luft-Verbund



Z.-Nr. 16-51-020-004/09  
Datum: 05.08.2014



ComfortLine COB

COB-15 ab Bj. 03/10, COB-20 ab Bj. 10/07

COB-29 ab Bj. 05/08, COB-40 Bj. 09/09-07/14, COB-40 ab Bj. 08/14

Öl-Luft-Verbund

Pos	Benennung	Artikelnummer						PG
			15	20	29	40 bis Bj. 07/14	40 ab Bj. 08/14	
10	Ölpumpe mit Magnetventile für COB/COB-2-20/29/40 [ersetzt Art.-Nr. 2483230, 2484126]	8905730		x	x	x	x	79
10	Ölpumpe 5/12 bar mit Magnetventile für COB-15/COB-2-15 [ersetzt Art.-Nr. 2483747]	8906590	x					75
15	Spule Magnetventil mit 3-poliger Buchse für Ölpumpe Suntec für COB, EK01...NH, Premio 01B.1-4-MH Bj. 08/02 bis 09/04, TH EK 01B.3/4/5/7L-T[H] ab Bj. 08/02 [ersetzt Art.-Nr. 2414014, 8903564]	241401499	x	x	x	x	x	53
15	Spule Magnetventil für Ölpumpe Danfoss [Bei Verwendung auf Hersteller der Ölpumpe achten] [ersetzt Art.-Nr. 2483935]	248393599	x	x	x	x	x	42
20	Öldruckleitung Pumpe-Düsenstock [ersetzt Art.-Nr. 2483232]	8905731	x	x	x	x	x	53
30	Motor für Ölpumpe [ersetzt Art.-Nr. 2485181, 248363299, 2483632, 2483229, 8905732]	248518199	x	x	x	x	x	65
40	Zündtrafo ÖLV [ersetzt Art.-Nr. 2483231, 8905733]	248323199	x	x	x	x	x	50
50	Zündkabel Öl-Luft-Verbund [2 Stück inkl. Durchführung] [ersetzt Art.-Nr. 2483310, 8905734]	248331099	x	x	x	x	x	34
60	Düsenstock COB-20 [ersetzt Art.-Nr. 2483493]	8905735		x				68
60	Düsenstock für COB-29, COB-40 ab Bj. 08/2014	8905974			x		x	68
60	Düsenstock COB-15	8906587	x					53
60	Düsenstock für COB-40 bis Bj. 07/2014	8906618				x		68
70	Mischkopf komplett [ersetzt Art.-Nr. 2483234]	8905736		x	x			72
70	Mischkopf komplett	8906589	x					73
70	Mischkopf ohne Düsenrohre komplett	8906620				x		79
70	Mischkopf kpl. mit 5 Düsenrohren für COB 40 ab Bj. 08/2014 [ersetzt Art.-Nr. 2484892, 2484643, 248464399]	248489299					x	80
75	Lichtrohrendstück für Mischkopf ÖLV	2800707	x	x	x	x	x	36
80	Gebläse für COB-15/20 [ersetzt Art.-Nr. 8603047, 2100015]	8908539	x	x				96
80	Gebläse RG148 Boost für CGB-75/100, COB-40 [ersetzt Art.- Nr. 2136956, 8612010]	213695699				x	x	110
80	Gebläse Brennwertkessel bis 40 kW [ersetzt Art.-Nr. 2138710, 213798999]	213871099			x			96
90	Breitbandflammenwächter KLC 2002 „ASS10“ für COB-15/20/29 und COB-40 bis Bj. 07/2014 [ersetzt Art.- Nr. 2484193, 2483236, 8905737, 8907927]	248419399	x	x	x	x		74
90	Breitbandflammenwächter KLC 20 für COB-40 ab Bj. 08/2014 [ersetzt Art.-Nr. 2484893 und bei COB-40 Art.-Nr. 248419399]	248489399					x	74
100	Rückstromverhinderer D78 [ersetzt Art.- Nr. 1730273, 8612009]	173027399	x	x	x	x	x	33
110	Gehäuse ÖLV - COB	1731307	x	x	x	x	x	42
120	O-Ring 132x4mm Viton COB/TOB [ersetzt Art.-Nr. 3910169]	8905738	x	x	x	x	x	17
130	Kabeldurchführung geschlossen [ersetzt Art.-Nr. 3910171]	391017199	x	x	x	x	x	11
140	Dichtkappe Prüfnippel Gebläsedruck	3910197	x	x	x	x	x	10
150	Kupplung Motor-Ölpumpe ÖLV	173057299	x	x	x	x	x	5
160	Sechskantmutter ISO8673 M8x1-8 verzinkt	3490273	x	x	x	x	x	1
170	Zylinderschraube M5x18-8.8 verzinkt	8110186392	x	x	x	x	x	1
180	Zylinderschraube ISO4762 - M4x12-8.8	3490333	x	x	x	x	x	1
190	Zylinderschraube ISO4762 - M4x45-8.8	3490269	x	x	x	x	x	1
200	Distanzscheibe Düsenstock [ersetzt Art.-Nr. 3490270]	8905739	x	x	x		x	16
220	Isolierstein [ersetzt Art.-Nr. 1668464]	8905653	x	x	x			68
220	Isolierstein Brennkammerdeckel	8906623				x	x	68
230	Brennkammerdeckel ÖLV [Set inkl. 2 Stück O-Ring, Schauglas] [ersetzt Art.-Nr. 1730467, 8908098]	173046799	x	x	x	x	x	67
240	empty	345002099	x	x	x	x	x	2
245	Flachdichtung Adapterrohr [ersetzt Art.-Nr. 8905655, 3910189], [bis 05/10]	8906731	x	x	x	x	x	16
250	O-Ring 87x2,5mm Viton, [als Dichtung für Adapterrohr ab 06/10]	8906617	x	x	x	x	x	10
260	Flammrohr Edelstahl nur für COB-15 [bestehend aus: Flammrohr Edelstahl, Adapterrohr, O-Ring Dichtung]	8905660	x					82
260	Flammrohr Keramik COB-29 [Set] [bestehend aus: Flammrohr-Keramik, Adapterrohr, O-Ring]	8906679			x			99



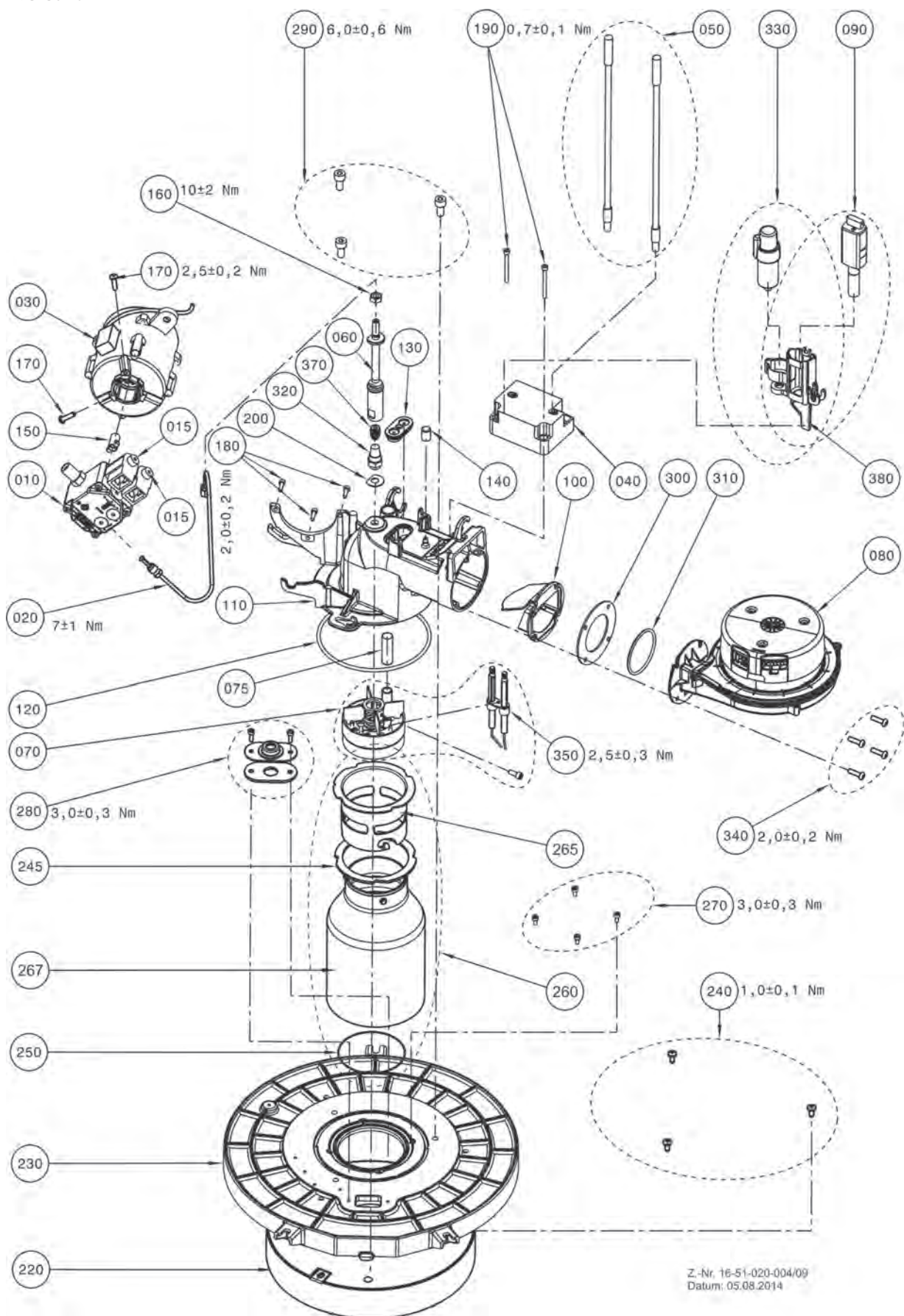
# Ölbrennwertkessel

## ComfortLine COB

COB-15 ab Bj. 03/10, COB-20 ab Bj. 10/07

COB-29 ab Bj. 05/08, COB-40 Bj. 09/09-07/14, COB-40 ab Bj. 08/14

Öl-Luft-Verbund



Z.-Nr. 16-51-020-004/09  
Datum: 05.08.2014

ComfortLine COB

COB-15 ab Bj. 03/10, COB-20 ab Bj. 10/07

COB-29 ab Bj. 05/08, COB-40 Bj. 09/09-07/14, COB-40 ab Bj. 08/14

Öl-Luft-Verbund

Pos	Benennung	Artikelnummer	15	20	29	40 bis Bj. 07/14	40 ab Bj. 08/14	PG
260	Flammrohr Keramik COB-20 [Set] [bestehend aus: Flammrohr-Keramik, Adapterrohr, O-Ring, Dichtung, 2 Parameterstecker][ersetzt Art.-Nr. 8906750, 2484415, 248441599]	8908075		x				99
265	Adapterrohr	8908128		x	x		x	63
265	Adapterrohr (für Mischkopf ohne Düsenrohre)	8908129				x		68
267	Flammrohr Keramik COB-40 ø120mm [ersetzt Art.-Nr. 2483712, 8906798, 2483863, 248386399]	248371299				x	x	90
270	Sechskantschraube M4x10 mit UKV u.IS-SW3	3490467	x	x	x	x	x	4
280	Schauglas	248415999	x	x	x	x	x	34
290	Zylinderschraube DIN912-M8x16-8.8 verz.	3490150	x	x	x	x	x	1
300	Dichtplatte für Gebläse	8905976			x			26
310	O-Ring 54x3 EPDM	8905975			x			12
320	Öldüse 0,40/80°S LE, Danfoss für COB-20 [ersetzt Art.-Nr. 2483237]	8905812		x				37
320	Öldüse 0,55/80°S LE, Danfoss für COB-29, COB-40 ab Bj. 08/2014 [ersetzt Art.-Nr. 2483538]	8905839			x		x	39
320	Öldüse 0,30/80°S, Danfoss [ersetzt Art.-Nr. 2483750]	8906588	x					37
320	Öldüse 0,65/80°S LE Danfoss für COB-40 bis Bj. 07/2014 [ersetzt Art.-Nr. 2483711]	8906619				x		39
330	Kondensator für Ölpumpenmotor COB [ersetzt Art.-Nr. 2746101, 274464899, 2744648, 2414055, 8905918, 8905973, 2745491]	8908533	x	x	x	x	x	29
340	Linsenschraube ISO7380 - M5x18-10.09	3490323	x	x	x	x	x	2
350	Zündelektrodensatz für COB, Premio 01B.1-4-MH [ersetzt Art.-Nr. 2414303, 8902427]	2483647	x	x	x	x	x	42
370	Abschlußventil Düsenstock Danfoss LES, [verbaut bis KW 13/2014]	248264799	x					32
380	Stützhülse Flammenw.+ø30mm Kondensator [ersetzt Art.-Nr. 1730642]	1731583	x	x	x	x	x	8
	Wartungsset COB-20 [ersetzt Art.-Nr. 8905809]	8908787		x				58
	Wartungsset COB-15 [ersetzt Art.-Nr. 8906615]	8908788	x					52
	Wartungsset COB-40 [ersetzt Art.-Nr. 8906625]	8908789				x	x	61
	Wartungsset COB-29 [ersetzt Art.-Nr. 8905872]	8908790			x			58
	Ölschlauch-Satz ÖLV (Vorlauf/Rücklauf) geruchsdicht/Bioöl [ersetzt Art.-Nr. 2483733]	248373399	x	x	x	x	x	63
	Ölschlauch-Satz ÖLV (Vorlauf/Rücklauf) [ersetzt Art.-Nr. 2483392, 8905740]	248339299	x	x	x			46
	Kabelsatz ÖLV	2744839				x	x	46
	Kabelsatz ÖLV [ersetzt Art.-Nr. 2744480, 8905741]	274448099	x	x	x			47
	Wartungswerkzeug ÖWT [Ausziehwerkzeug für Verdränger] [ersetzt Art.-Nr. 2483394]	248339499	x	x	x	x	x	36
	Brennereinstellehre COB [ersetzt Art.-Nr. 2483879]	248387999	x	x	x	x	x	12
	Ersatzpatrone für Ölfilter COB [ersetzt Art.-Nr. 2482496]	248249699	x	x	x		x	12
	Reinigungshaken zum Ausputzen [ersetzt Art.-Nr. 2483916]	248391699	x	x	x	x	x	23
	Dichtungen f.Danfoss Ölpumpen COB	8908365	x	x	x	x	x	23

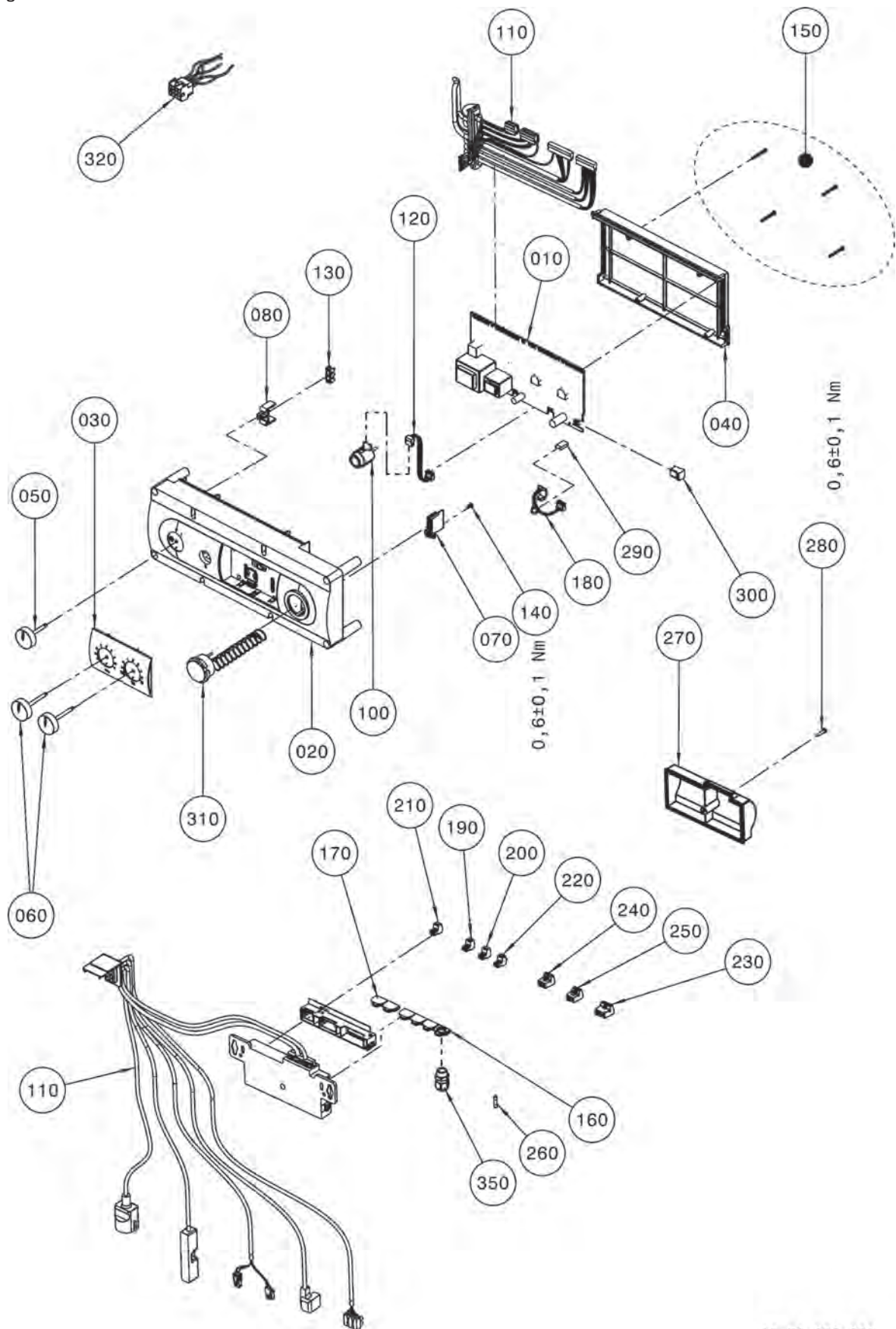
# Ölbrennwertkessel

## ComfortLine COB

COB-15 ab Bj. 03/10, COB-20 ab Bj. 10/07

COB-29 ab Bj. 05/08, COB-40 ab Bj. 09/09

Regelung



16-51-020-005  
vom: 05.11.2013

## ComfortLine COB

COB-15 ab Bj. 03/10, COB-20 ab Bj. 10/07

COB-29 ab Bj. 05/08, COB-40 ab Bj. 09/09

Regelung

Pos	Benennung	Artikelnummer	15	20	29	40	PG
10	Regelungsplatine COB ab Baujahr 09/09 [ersetzt Art.-Nr. 2744769, 2744388, 8905742, 8908050]	274476999	x	x		x	96
10	Regelungsplatine COB ab Baujahr 09/09 [ersetzt Art.-Nr. 2744769, 2744388, 8905742, 8908050], Beachten bei Austausch Regelungsplatine COB-29 ArtNr. 2744388 muss auch der Parameterst. 2744614 gegen den neuen Parameterst. 2744768 getauscht werden!	274476999			x		96
20	Regelungsgehäuse, Weiß	1730882	x	x	x	x	33
30	Fronteinsatz Regelungsgehäuse	1710206	x	x	x	x	13
40	Regelungsgehäuse-Deckel	1710207	x	x	x	x	21
50	Drehknopf Netzschalter [ersetzt Art.-Nr. 1710215]	171021599	x	x	x	x	21
60	Drehknopf Temperaturwähler [ersetzt Art.- Nr. 1710216]	171021699	x	x	x	x	10
70	Deckel für Parameterstecker	1710218	x	x	x	x	4
80	Halter für Erdungsverbinder	1710221	x	x	x	x	4
90	Anschlusskasten UT GBR [ersetzt Art.-Nr. 1730641]	1731208	x	x	x	x	20
100	Entstörungstaste [ersetzt Art.-Nr. 2741064]	8603037	x	x	x	x	27
110	Kabelsatz intern/extern [ersetzt Art.-Nr. 2744484]	8905744	x	x	x		82
110	Kabelsatz intern/extern	8906569				x	84
120	Kabel für LED	2799247	x	x	x	x	10
130	Schutzleiter-Verbinder 6-polig	2799115	x	x	x	x	6
140	Plastofastschraube 4x8	3451010	x	x	x	x	1
150	Plastofastschraube 3,5x30	3451011	x	x	x	x	1
160	Anschlusskabel Einlegeteil M16 offen	1730252	x	x	x	x	3
170	Anschlusskabel Einlegeteil M16 geschlossen	1730253	x	x	x	x	3
180	Platine mit Buchsenleiste	2744131	x	x	x	x	21
190	STECKER-GEGEN TOPONE 2-POL. GRAU, AF	2794061	x	x	x	x	17
200	Gegenstecker 2-polig grün eBus [ersetzt Art.-Nr. 2794066], eBus	279406699	x	x	x	x	17
210	STECKER-GEGEN TOPONE 2-POL. BLAU, SF	2794065	x	x	x	x	16
220	Gegenstecker 2-polig gelb, E1	2744332	x	x	x	x	17
230	Gegenstecker 3-polig weiß [ersetzt Art.-Nr. 2794071], Netz	279407199	x	x	x	x	16
240	Gegenstecker 3-polig blau [ersetzt Art.-Nr. 2794073], LP	279407399	x	x	x	x	16
250	STECKER-GEGEN TOPONE 3-POL. RAST 5 BRAUN, KKP	2794072	x	x	x	x	17
260	Feinsicherung 5A Mittelträge (10 Stück) [ersetzt Art.-Nr. 8751221, 2772150]	8902433	x	x	x	x	21
270	Anschlußkasten Oberteil GBR [ersetzt Art.- Nr. 1730246]	173024699	x	x	x	x	19
280	Schraube 4x16	3451005	x	x	x	x	3
290	Dichtprofil Regelungsgehäuse	1730279	x	x	x	x	199
300	Parameterstecker für COB-29 bis BJ 08/09 bis Herst.-Nr. 0339574033 für Regelungsplatine ÖBR 2744388 [ersetzt Art.-Nr. 2744614]	274461499			x		36
300	Parameterstecker für COB-40 [ersetzt Art.-Nr. 2744668]	274466899				x	36
300	Parameterstecker für COB-15 [ersetzt Art.-Nr. 2744767]	274476799	x				50
300	Parameterstecker für COB-29 ab FW 04 ab BJ 09/09 [ab Herst.-Nr. 0339574033] für Regelungsplatine ÖBR 2744769 [ersetzt Art.-Nr. 2744768]	274476899			x		36
300	Parameterstecker für COB-20 ab BJ 09/09 [ab Herst.-Nr. 0339574033] für Regelungsplatine Art.Nr. 2744769, bei Nachrüstung mit Keramikflammrohr [ersetzt Art.-Nr. 2745019]	274501999		x			34
300	Parameterstecker für COB-20 bis BJ 08/09 [bis Herst.-Nr. 0339574033] für Regelungsplatine Art.Nr. 2744388, bei Nachrüstung mit Keramikflammrohr [ersetzt Art.-Nr. 2745020]	274502099		x			36
310	Fernthermometer [ersetzt Art.-Nr. 2744134]	274413499	x	x	x	x	40
320	Kabelsatz ÖLV	2744839				x	46
320	Vorlauffühler CGB/CGS/CGW/MGK-[2]/COB/ TOB,CGG-1K Rücklauffühler GU-2/GG-2/ TGU/TGG/CGU-2/CGG-2 [ersetzt Art.-Nr. 2741058, 8601886]	274105899		x			44
320	Kabelsatz ÖLV [ersetzt Art.-Nr. 2744480, 8905741]	274448099	x		x		47
350	Kabelverschraubung M16 Klemmber. 3-10	3210417	x	x	x	x	5
	Regelung	2744738				x	110
	Regelung	2744791	x	x	x		109
	Analoge Funkfernbedienung	2744200	x	x	x	x	200



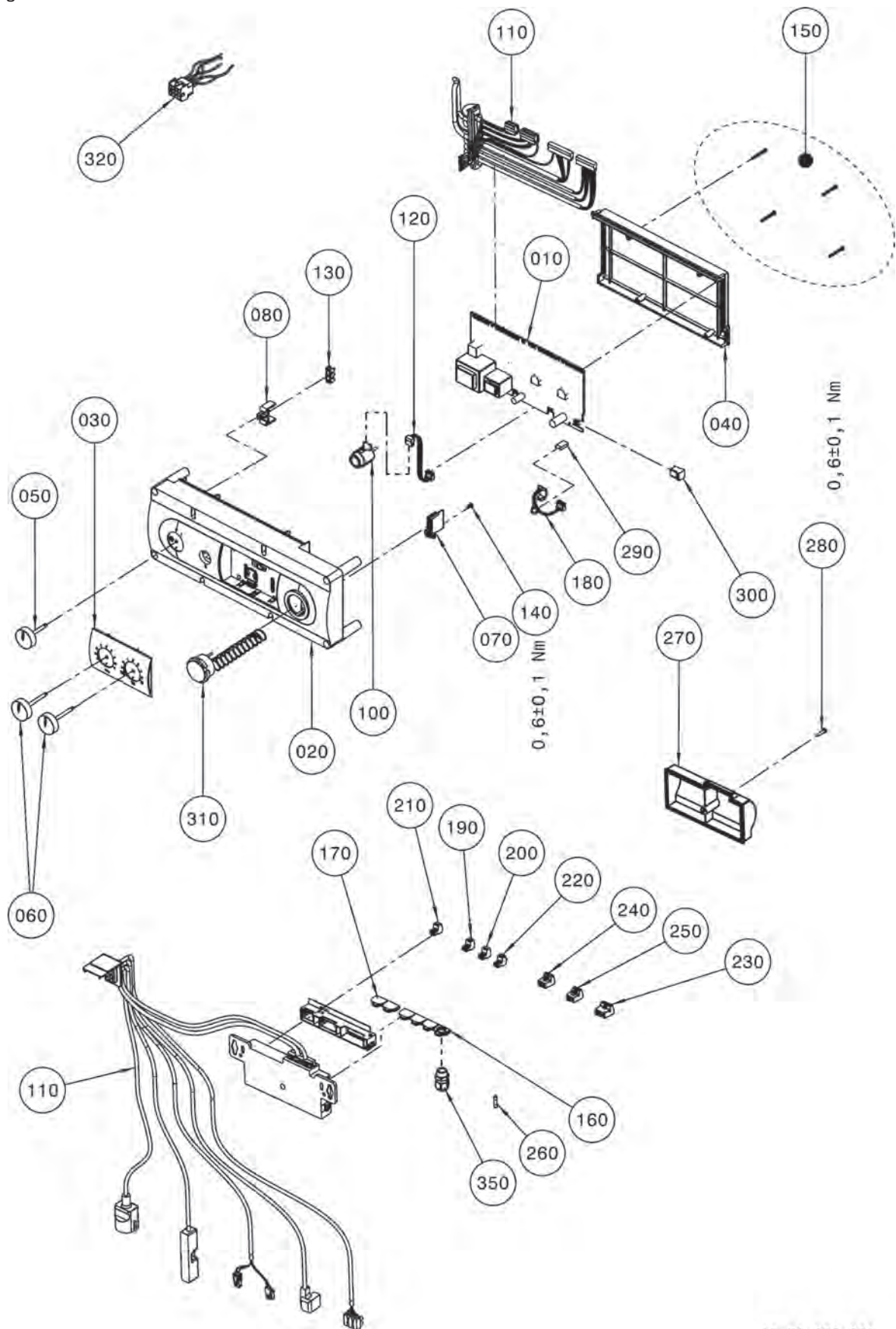
# Ölbrennwertkessel

## ComfortLine COB

COB-15 ab Bj. 03/10, COB-20 ab Bj. 10/07

COB-29 ab Bj. 05/08, COB-40 ab Bj. 09/09

Regelung



16-51-020-005  
vom: 05.11.2013



# Ölbrennwertkessel

WOLF

## ComfortLine COB

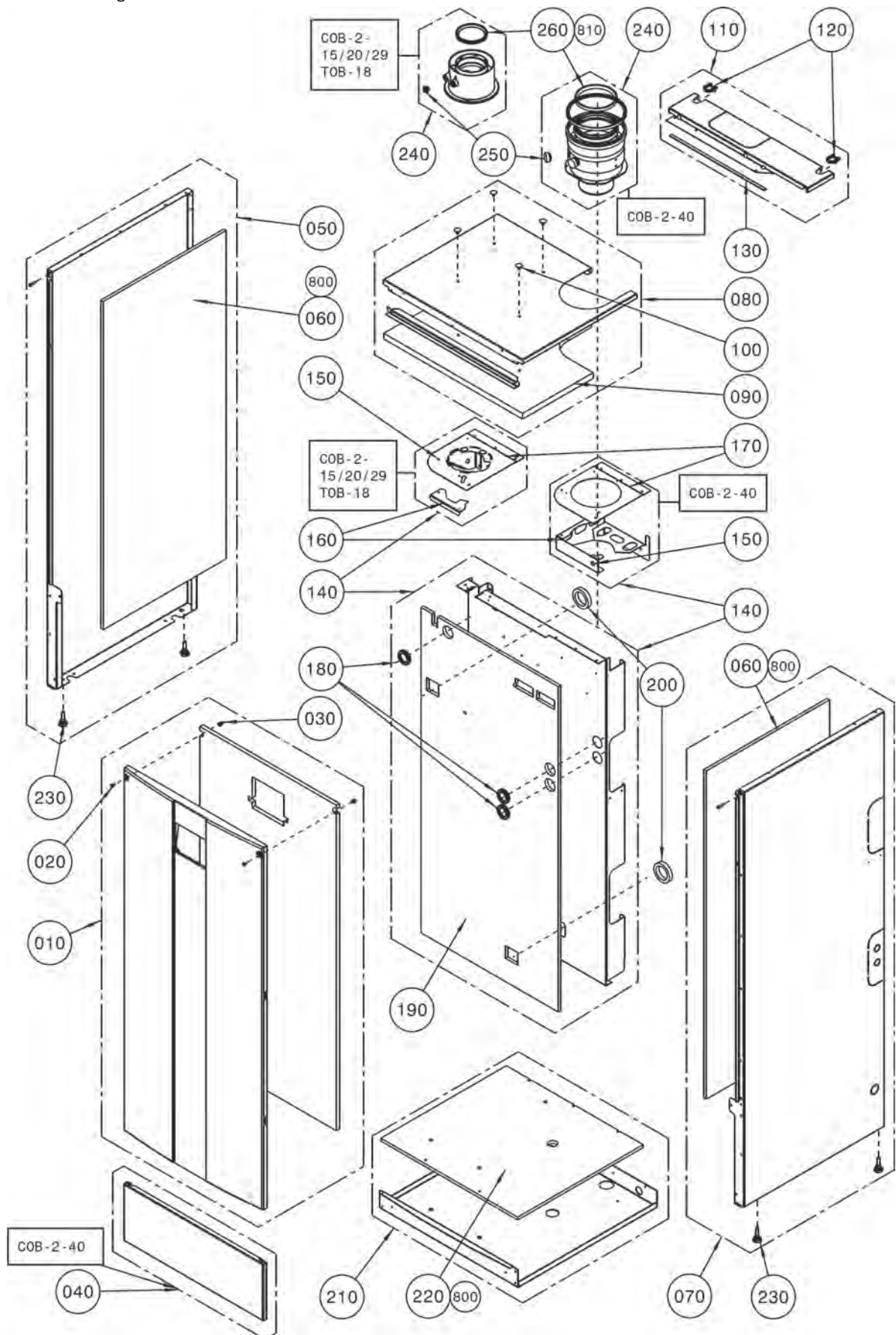
COB-15 ab Bj. 03/10, COB-20 ab Bj. 10/07

COB-29 ab Bj. 05/08, COB-40 ab Bj. 09/09

Regelung

Pos	Benennung	Artikelnummer	15	20	29	40	PG
	Funkaußenfühler drahtlos	2744081	x	x	x	x	200
	Empfänger für Funkaußenfühler und analoge Funkfernbedienung (inklusive DCF-Funkuhr)	2744209	x	x	x	x	200
	Batterie Lithium 1/2 AA 3,6V	2744645	x	x	x	x	36
	Funkuhrmodul	2792321	x	x	x	x	66
	Telefonfernschaltkontakt mit Sprachsteuerung	2791044	x	x	x	x	103
	Analoge Fernbedienung	2744551	x	x	x	x	200
	Adapter Antihebertventil COB/COB-2	1718768761	x	x	x	x	46
	Sicherungsklemme 503 Si/ 1 GW VDE 1-pol.	2772205	x	x	x	x	10

**Ölbrennwertkessel**  
**ComfortLine COB-2**  
 COB-2-15/20/29/40  
 COB-2 ab Baujahr Mai 2018  
 Chassis / Verkleidung



# Ölbrennwertkessel

WOLF

## ComfortLine COB-2

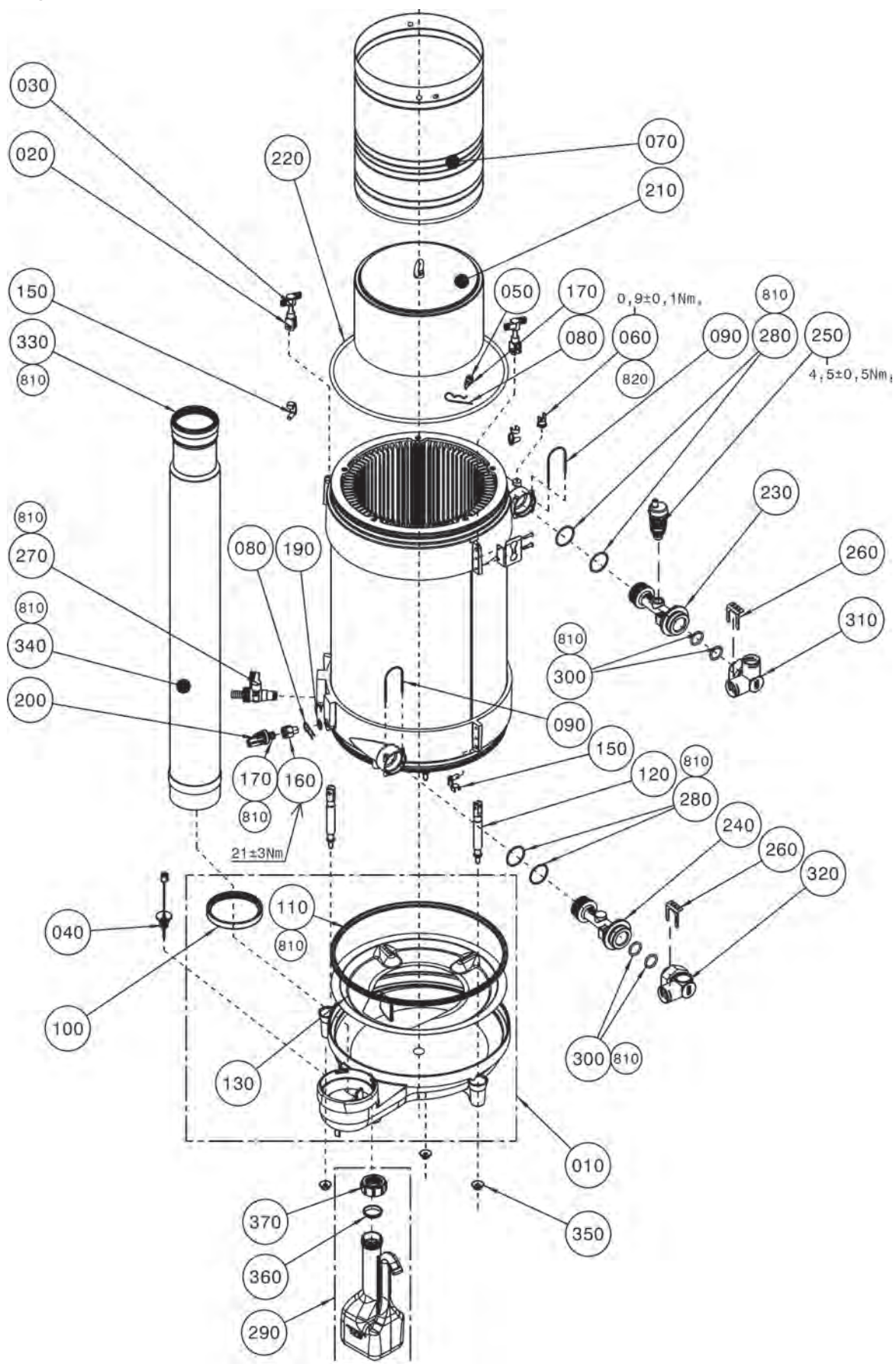
COB-2-15/20/29/40

COB-2 ab Baujahr Mai 2018

Chassis / Verkleidung

Pos	Benennung	Artikelnummer	15	20	29	40	PG
10	Frontverkleidung TOB und COB-2 komplett (ersetzt Art.-Nr. 1730989 vom TOB)	173098999	x	x	x	x	80
20	Flachkopfschraube M6x25, vernickelt	3490267	x	x	x	x	2
30	Sechskantmutter M6 DIN 7967 Blech verz.	3490642	x	x	x	x	3
40	Verkleidung vorne unten COB-2-40	8908805				x	41
50	Verkleidung seitlich links COB-2-15/20/29 kpl	8908739	x	x	x		63
50	Verkleidung seitl links COB-2-40 kompl	8908754				x	68
60	Isolierung Seitenwand COB-2-15/20/29	1669492	x	x	x		33
60	Isolierung Seitenwand COB-2-40	1669493				x	36
70	Verkleidung seitlich rechts COB-2-15/20/29 kpl	8908735	x	x	x		63
70	Verkleidung seitl rechts COB-2-40 kompl	8908750				x	68
80	Verkleidung oben vorne COB-2 kompl.	8908807	x	x	x	x	55
90	Isolierung oben vorne COB-2	8908804	x	x	x	x	40
100	Rastniete 19.1x12.4	1730446	x	x	x	x	4
110	Verkleidung oben hinten COB-2 kompl.	8908806	x	x	x	x	46
120	Kabeldurchführung	4758253847	x	x	x	x	3
130	Schaumbanddichtung selbstklebend	3720103	x	x	x	x	21
140	Rückwand COB-2-29 komplett	890865299			x		
140	Rückwand COB-2-15/20 komplett	890872599	x	x			
140	Rückwand COB-2-40 komplett	890875799				x	
150	Dichtungsmanschette für Abgasfühler	390314599	x	x	x	x	10
160	Verriegelung Abgasrohr COB-2 verzinkt	8908728	x	x	x		31
160	Chassis Versteifung COB-2-40 verzinkt	8908761				x	36
170	Anschlußblech Abgasrohr COB-2-15/20/29 verzinkt	8908730	x	x	x		35
170	Anschlußblech Abgasrohr COB-2-40 verzinkt	8908760				x	31
180	Durchführungstülle für Bohrung D37mm	1730548	x	x	x	x	7
190	Isolierung Rückwand COB-2-15/20/29	1669388	x	x	x		33
190	Isolierung Rückwand COB-2-40	1669389				x	38
200	Schaumstoffdichtung Vor-/Rücklauf	3910180	x	x	x	x	7
210	Bodenblech COB-2 komplett	8908732	x	x	x	x	54
220	Isolierung Bodenblech COB-2	1669390	x	x	x	x	31
230	Schraubfuß M8x40 mit Schlüsselweite 22	3450970	x	x	x	x	7
240	Geräteanschlußflansch DN 80/125 COB-2-15/20/29	1731592	x	x	x		32
240	Geräteanschlussadapter DN110/160 inkl. Geräteanschlusskragen	2651756				x	78
250	Stopfen für Messöffnungen von Art.-Nr. 2651488	2651812				x	26
250	Schraubstopfen für Prüfnippel	172010299	x	x	x		8
260	Ersatzdichtung Abgasrohr DN 80 [5 Stück]	2651521	x	x	x		200
260	Dichtung Abgasrohr DN110	2651573				x	200
800	Kleber Sikaflex weiß 600ml	3720007	x	x	x	x	37
810	Silikonfett 10 Gramm-Beutel (ersetzt Art.-Nr. 3500104)	8602264	x	x	x	x	27
820	Kleinteilesset Chassis-Reparatur	8908221	x	x	x	x	36

**Ölbrennwertkessel**  
**ComfortLine COB-2**  
 COB-2-15/20/29/40  
 COB-2 ab Baujahr Mai 2018  
 Brennkammer





# Ölbrennwertkessel

WOLF

## ComfortLine COB-2

COB-2-15/20/29/40

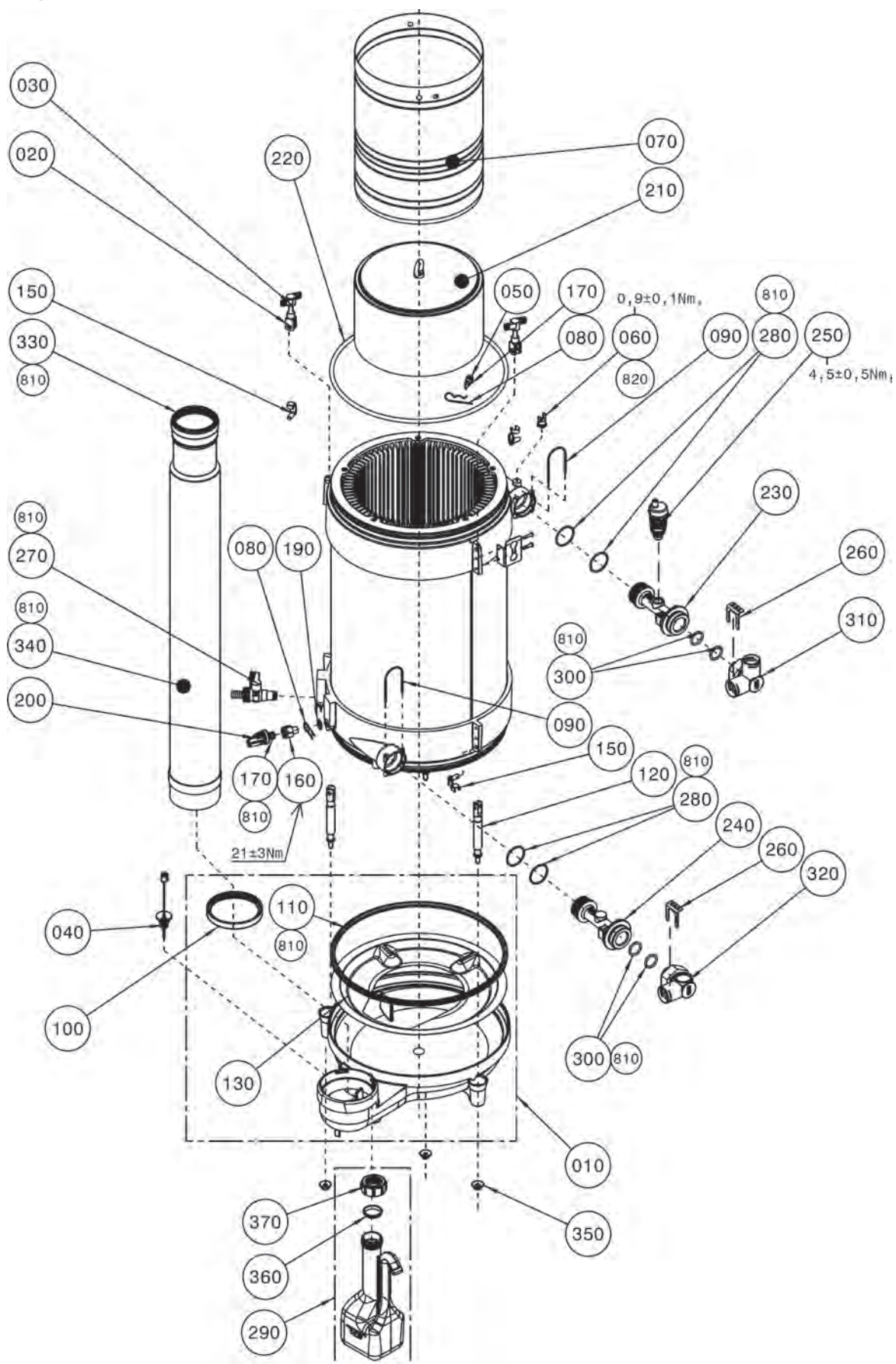
COB-2 ab Baujahr Mai 2018

Brennkammer

Pos	Benennung	Artikelnummer	15	20	29	40	PG
10	Set Kondensatwanne D350 einteilig (ersetzt Art.-Nr. 1731520)	173152099	x	x	x	x	72
20	Gabelgelenk M8 mit Schnappfederbolzen	3490190	x	x	x	x	15
30	Flügelschraube M8x40 (ersetzt Art.-Nr. 3490191)	3490299	x	x	x	x	15
40	Abgasfühler Ölbrennwert 5k NTC (ersetzt Art.-Nr. 2745256)	274525699	x	x	x	x	39
50	Vorlauffühler CGB/CGS/CGW/MGK-[2]/COB/ TOB,CGG-1K Rücklauffühler GU-2/GG-2/ TGU/TGG/CGU-2/CGG-2 (ersetzt Art.-Nr. 2741058, 8601886)	274105899	x	x	x	x	44
60	Temperaturwächter Vorlauf (ersetzt Art.-Nr. 2741062)	8603038	x	x	x	x	17
70	Verdränger oben komplett COB-40	8906301				x	83
70	Verdränger oben COB 15-29/TOB 18 komplett (ersetzt Art.-Nr. 8906724, 8905431)	8908366	x	x	x		81
80	Federstecker für VL/RL-Fühler (ersetzt Art.-Nr. 3400041)	8602166	x	x	x	x	24
90	Steckklammer O-Ring-Anbindung BWT	3490194	x	x	x	x	8
100	Dichtung DN100 für Abgasrohr und für Luft-/Abgasrohr DN100/150 (ersetzt Art.-Nr. 3910116)	8612016	x	x	x	x	30
110	Dichtring 345x9,5 Doppellippe (ersetzt Art.-Nr. 3910185)	8905663	x	x	x	x	27
120	Abstützung mit Gabelkopf	3490290	x	x	x	x	27
130	Strömungsleitblech	8905846	x	x	x	x	37
150	Schnappfederbolzen D8 für Gabelkopf M8	3490298	x	x	x	x	7
160	Adapter für Drucksensor	2071736	x	x	x	x	33
170	O-Ring 8x2mm [5 Stück] (ersetzt Art.-Nr. 3910038)	8610814	x	x	x	x	24
190	Flachdichtung Set 20,5x13x2 (ersetzt Art.-Nr. 3910078)	8751241	x	x	x	x	37
200	Drucksensor analog 4,5 bar inklusive O-Ring (ersetzt Art.-Nr. 2744783)	274478399	x	x	x	x	36
210	Verdrängungskörper unten	8906155			x		69
210	Verdrängungskörper unten	8906156	x	x			57
210	Verdrängungskörper unten	8906627				x	63
220	O-Ring 320x8 VMQ (ersetzt Art.-Nr. 3910170)	8905729	x	x	x	x	22
230	Vorlaufrohr 1 1/2" mit Entl. 6 bar	8906771	x	x	x	x	53
240	Rücklaufrohr 1 1/2"	2070654	x	x	x	x	42
250	Entlüftungsventil 6 bar (ersetzt Art.-Nr. 2071407)	8613511	x	x	x	x	27
260	Clip für Kreuzstück (ersetzt Art.-Nr. 2070664)	207066499	x	x	x	x	7
270	Kugelhahn Steckverbindung ø18	2071599	x	x	x	x	30
280	O-Ring 39,34x2,62 EPDM (ersetzt Art.-Nr. 3910114)	8612040	x	x	x	x	21
290	Siphon SH 226	207503399	x	x	x	x	35
300	O-Ring Durchmesser 23,5 x 3,5 [10 Stück]	1668475	x	x	x	x	34
310	Kreuzstück 1 1/2"-1xDN25 Steckv. kpl.	2070667	x	x	x	x	42
320	Kreuzstück 1 1/2"-2xDN25 Steckv. kpl.	2070652	x	x	x	x	42
330	Dichtung DN100 für Abgasrohr	2651802				x	30
330	Dichtring DN80 für Abgasrohr	3910212	x	x	x		24
340	Abgasrohr intern mit Schalldämpfer	2651667	x	x	x		53
340	Abgasrohr intern mit Schalldämpfer	2651709				x	53
350	Sechskantmutter M8 mit Scheibe	3424006	x	x	x	x	3
360	Doppelkeildichtung Siphon 1 1/4"	3910590	x	x	x	x	32
370	Siphon Mutter G 1 1/4"	2070568	x	x	x	x	23
800	Wärmetauscher COB-15/20; TOB-18 (ersetzt Art.-Nr. 1730456)	8905650	x	x			144
800	Wärmetauscher COB-29	8905651			x		145
800	Wärmetauscher COB-40	8906637				x	145
810	Silikonfett 10 Gramm-Beutel (ersetzt Art.-Nr. 3500104)	8602264	x	x	x	x	27
820	Wärmeleitpaste 250 g Tube	3500105	x	x	x	x	58
	Wärmeleitpaste Keratherm KP98 Spritze 1ml (ersetzt Art.-Nr. 3500106)	3501615	x	x	x	x	25
	Reinigungsbürste	2483761				x	34
	Reinigungsbürste mit Griff COB	248352099	x	x	x		31
	Wartungswerkzeug ÖWT (Ausziehwerkzeug für Verdränger) (ersetzt Art.-Nr. 2483394)	248339499	x	x	x	x	36
	Reinigungshaken zum Ausputzen (ersetzt Art.-Nr. 2483916)	248391699	x	x	x	x	23
	Granulatsatz Neutralisation (5kg Granulat, 0,5kg Aktivkohle) (ersetzt Art.-Nr. 2483606, 2483607)	2483972	x	x	x		200



**Ölbrennwertkessel**  
**ComfortLine COB-2**  
 COB-2-15/20/29/40  
 COB-2 ab Baujahr Mai 2018  
 Brennkammer



# Ölbrennwertkessel ComfortLine COB-2

COB-2-15/20/29/40

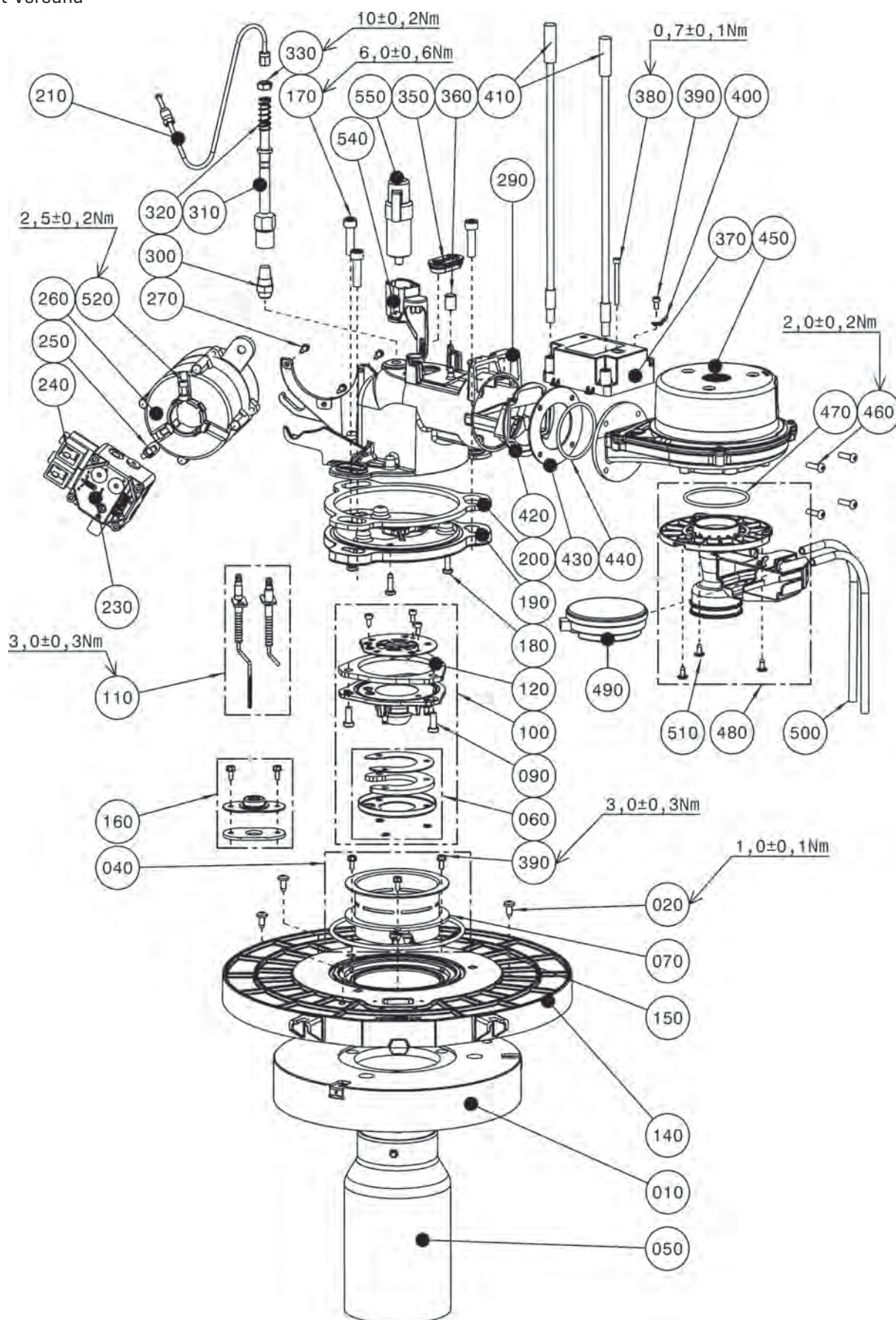
COB-2 ab Baujahr Mai 2018

Brennkammer

WOLF

Pos	Benennung	Artikelnummer	15	20	29	40	PG
	Granulatsatz Neutralisation (9kg Granulat, 0,5kg Aktivkohle)	2483974				x	200
	Kaminmündungs-Schalldämpfer intern	2651848				x	120
	Kaminmündungs-Schalldämpfer intern (Abgasrohr)[ersetzt Art.-Nr. 2651797]	2651850	x	x	x		70
	ET-Set Neutralisation COB Zubehör	2484014	x	x	x	x	47
	Rückschlagventil für Kondensatpumpe	2071564	x	x	x	x	24

**Ölbrennwertkessel**  
**ComfortLine COB-2**  
 COB-2-15/20/29/40  
 COB-2 ab Baujahr Mai 2018  
 Öl-Luft-Verbund



# Ölbrennwertkessel

WOLF

## ComfortLine COB-2

COB-2-15/20/29/40

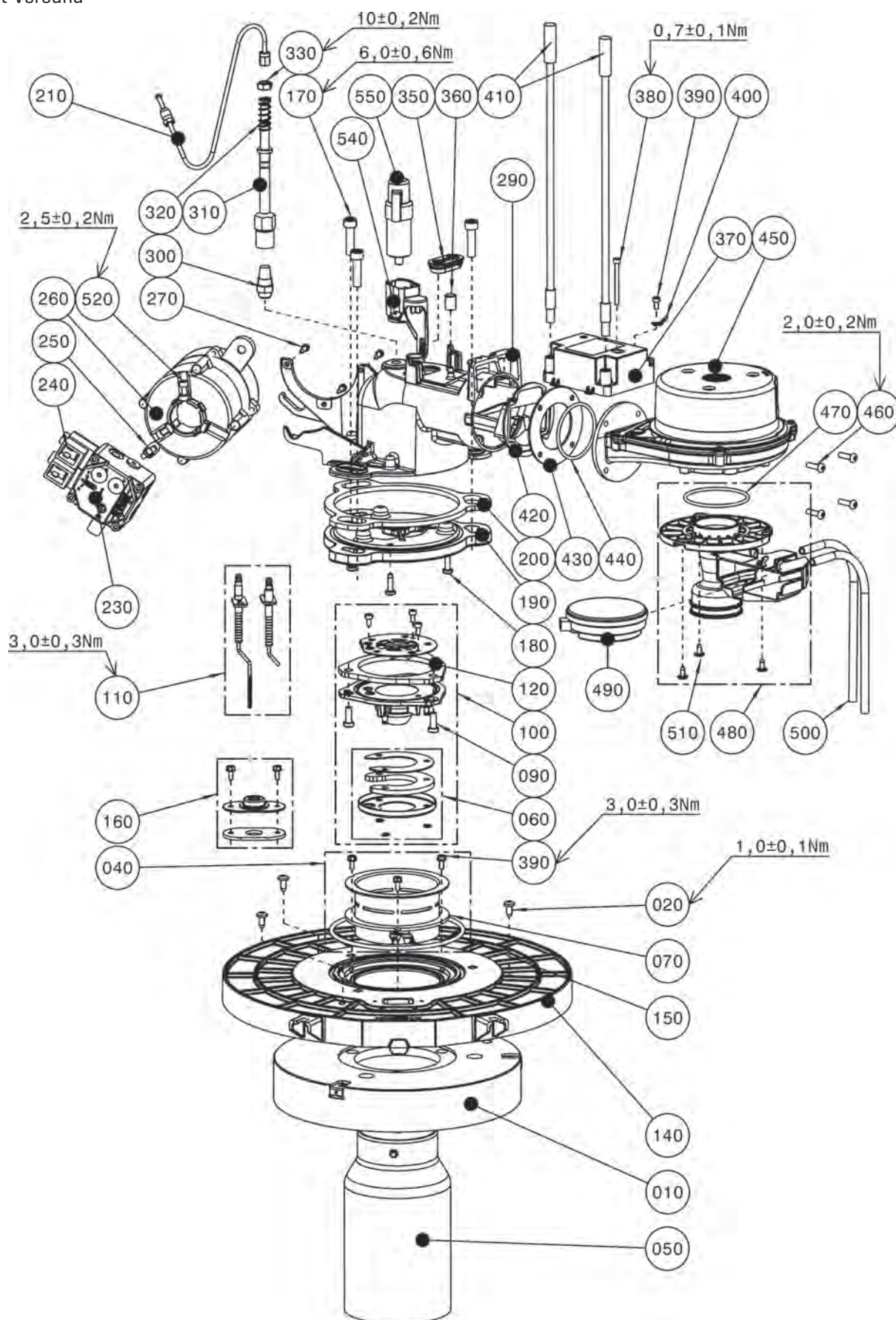
COB-2 ab Baujahr Mai 2018

Öl-Luft-Verbund

Pos	Benennung	Artikelnummer	15	20	29	40	PG
10	Isolierstein Brennkammerdeckel COB-2 (ersetzt Art.-Nr. 1669317)	166931799	x	x	x	x	68
20	empty	345002099	x	x	x	x	2
30	Dichtung Adapterrohr COB-2	8908707	x	x	x	x	24
40	Set Adapterrohr COB-2 Rezirkulat. 5mm (ersetzt Art.-Nr. 2485178)	248517899				x	66
40	Set Adapterrohr COB-2 Rezirkulat. 3mm (ersetzt Art.-Nr. 2485186)	248518699		x	x		68
40	Set Adapterrohr COB-2 Rezirkulat. 1mm (ersetzt Art.-Nr. 2485187)	248518799	x				65
50	Flammrohr COB-2-29/40 Keramik ø120mm (ersetzt Art.-Nr. 2485113)	248511399			x	x	90
50	Flammrohr COB-2-15/20 Keramik ø110mm (ersetzt Art.-Nr. 2485182)	248518299	x	x			82
60	Set Strahlungsschutzblech COB-2	8908706	x	x	x		37
70	Sicherungsscheibe DIN6799-4-1.4122	8908814	x	x	x	x	5
90	Zylinderschraube DIN 6912 M6X16 A2-70	3490495	x	x	x	x	3
100	Luftdüse COB-2-15 komplett	8908708	x				64
100	Luftdüse COB-2-20 komplett	8908709		x			64
100	Luftdüse COB-2-29 komplett	8908710			x		64
100	Luftdüse COB-2-40 komplett	8908711				x	64
110	ET-Set Zündelektroden COB-2	2486214	x	x	x	x	42
120	Dichtung Luftdüse TOB / COB-2 (ersetzt Art.-Nr. 3910272)	391027299	x	x	x	x	32
140	Brennkammerdeckel COB-2	173157799	x	x	x	x	67
150	O-Ring 132x4mm Viton COB/TOB (ersetzt Art.-Nr. 3910169)	8905738	x	x	x	x	17
160	Schauglas	248415999	x	x	x	x	34
170	Zylinderschraube M8x30-8.8-A1P	3490178	x	x	x	x	2
180	Schraube EJOT ALtracs Plus WN5152 50x18	3490472	x	x	x	x	2
190	Zentrierscheibe Luftdüse TOB/COB-2 (ersetzt Art.-Nr. 1731035)	173103599	x	x	x	x	37
200	Gehäusedichtung TOB (ersetzt Art.-Nr. 3910253)	391025399	x	x	x	x	31
210	Öldruckleitung Pumpe-Düsenstock (ersetzt Art.-Nr. 2483232)	8905731	x	x	x	x	53
230	Ölpumpe mit Magnetventile für COB/COB-2-20/29/40 (ersetzt Art.-Nr. 2483230, 2484126)	8905730		x	x	x	79
230	Ölpumpe 5/12 bar mit Magnetventile für COB-15/COB-2-15 (ersetzt Art.-Nr. 2483747)	8906590	x				75
240	Spule Magnetventil mit 3-poliger Buchse für Ölpumpe Suntec für COB, EK01...NH, Premio 01B.1-4-MH Bj. 08/02 bis 09/04, TH EK 01B.3/4/5/7L-T(H) ab Bj. 08/02 (ersetzt Art.-Nr. 2414014, 8903564)	241401499	x	x	x	x	53
240	Spule Magnetventil für Ölpumpe Danfoss (Bei Verwendung auf Hersteller der Ölpumpe achten) (ersetzt Art.-Nr. 2483935)	248393599		x	x		42
250	Kupplung Motor-Ölpumpe ÖLV	173057299	x	x	x	x	5
260	Motor für Ölpumpe (ersetzt Art.-Nr. 2485181, 248363299, 2483632, 2483229, 8905732)	248518199	x	x	x	x	65
270	Zylinderschraube ISO4762 - M4x12-8.8	3490333	x	x	x	x	1
290	Gehäuse ÖLV - TOB	1731306	x	x	x	x	42
300	Öldüse 0,30/80°S, Danfoss (ersetzt Art.-Nr. 2483750)	8906588	x				37
300	Öldüse 0,45/80°S Danfoss	241428699			x		39
300	Öldüse 0,55/80°S Danfoss	241428799				x	39
300	Öldüse 0,35/60°S Danfoss	248518999		x			35
310	Düsenstock COB-2-15 komplett (ersetzt Art.-Nr. 2485241)	248524199	x				68
310	Düsenstock COB-2-20 komplett (ersetzt Art.-Nr. 2485242)	248524299		x			68
310	Düsenstock COB-2-29 komplett (ersetzt Art.-Nr. 2485243)	248524399			x		68
310	Düsenstock COB-2-40 komplett (ersetzt Art.-Nr. 2485244)	248524499				x	68
320	Feder Düsenstock TOB-18 (ersetzt Art.-Nr. 3490448)	349044899	x	x	x	x	25
330	Sechskantmutter ISO8673 M8x1-8 verzinkt	3490273	x	x	x	x	1
350	Kabeldurchführung geschlossen (ersetzt Art.-Nr. 3910171)	391017199	x	x	x	x	11
360	Dichtkappe Prüfnippel Gebläsedruck	3910197	x	x	x	x	10
370	Zündtrafo TOB-18 (ersetzt Art.-Nr. 2745340)	274534099	x	x	x	x	68
380	Zylinderschraube ISO4762 - M4x45-8.8	3490269	x	x	x	x	1
390	Sechskantschraube M4x10 mit UKV u.IS-SW3	3490467	x	x	x	x	4
400	Flachstecker 6,3mm / 45° (ersetzt Art.-Nr. 27 65 701)	2746119	x	x	x	x	35
410	Zündkabel Öl-Luft-Verbund [2 Stück inkl. Durchführung] (ersetzt Art.-Nr. 2483310, 8905734)	248331099	x	x	x	x	34



**Ölbrennwertkessel**  
**ComfortLine COB-2**  
 COB-2-15/20/29/40  
 COB-2 ab Baujahr Mai 2018  
 Öl-Luft-Verbund





# Ölbrennwertkessel

WOLF

## ComfortLine COB-2

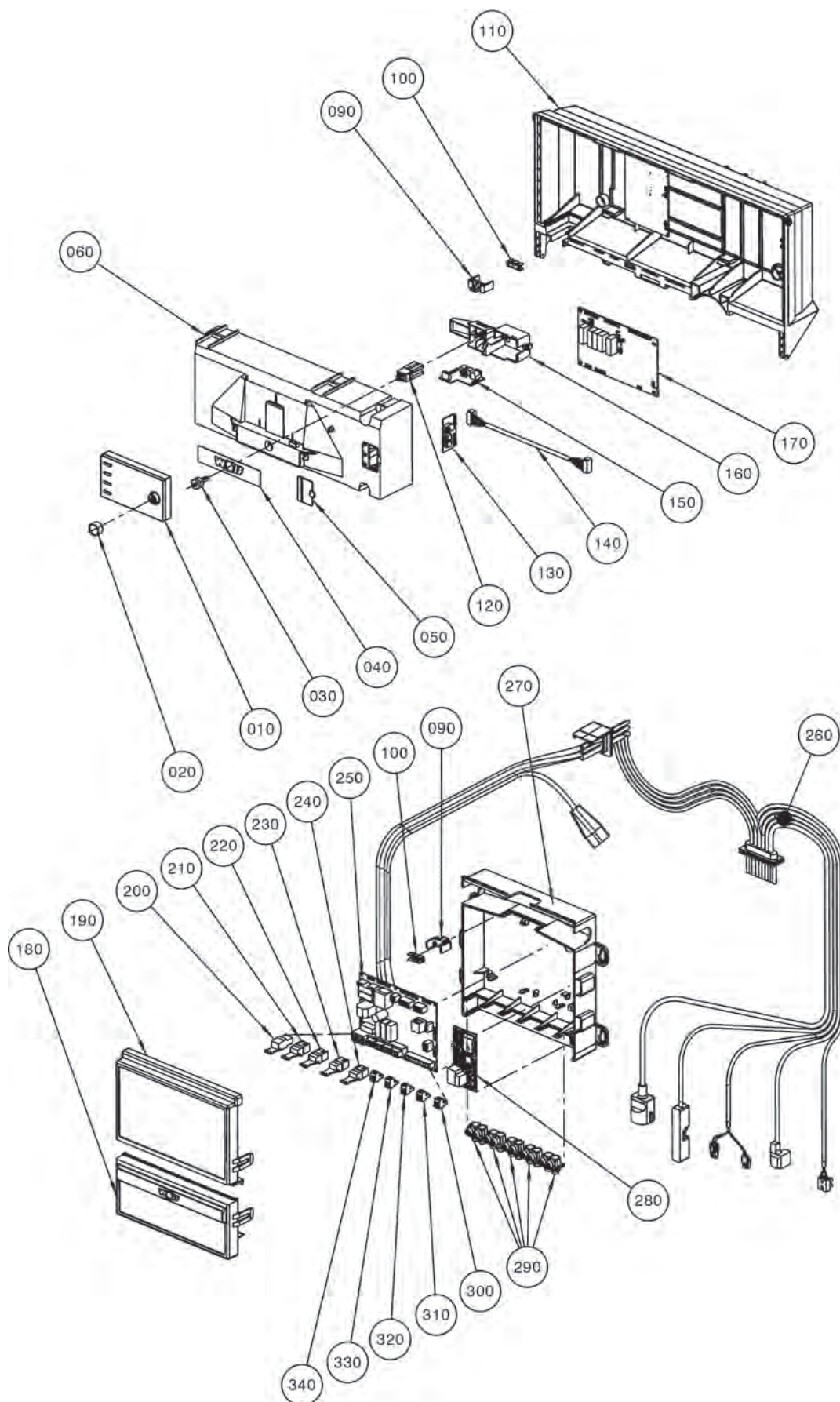
COB-2-15/20/29/40

COB-2 ab Baujahr Mai 2018

Öl-Luft-Verbund

Pos	Benennung	Artikelnummer	15	20	29	40	PG
420	Rückstromverhinderer D78 [ersetzt Art.-Nr. 1730273, 8612009]	173027399	x	x	x	x	33
430	Dichtplatte für Gebläse	8905976			x	x	26
440	O-Ring 54x3 EPDM	8905975			x	x	12
450	Gasgebläse Brennwert D118 [ersetzt Art.-Nr. 2137950]	213795099	x	x			70
450	Gebläse Brennwertkessel bis 40 kW [ersetzt Art.-Nr. 2138710, 213798999]	213871099			x	x	96
460	Linsenschraube ISO7380 - M5x18-10.09	3490323	x	x	x	x	2
470	Dichtung Mischkammer zu Gasgebläse [ersetzt Art.-Nr. 3903014]	8603049	x	x	x	x	19
480	Set Venturi COB-2-15/20 [ersetzt Art.-Nr. 1731578]	173157899	x	x			39
480	Set Venturi COB-2-29/40 [ersetzt Art.-Nr. 1731599]	173159999			x	x	39
490	Differenzdrucksensor Venturi COB-2	274621699	x	x	x	x	48
500	Anschlussschlauch Druckwächter 240mm	8908260	x	x	x	x	31
510	Schraube EJOT Delta PT 40x12 - WN5451	3490580			x	x	2
510	Schraube EJOT ALtracs Plus WN5151 40x10	3490707	x	x			18
520	Zylinderschraube M5x18-8.8 verzinkt	8110186392	x	x	x	x	1
540	Halter Kondensator Ölpumpenmot. COB-2 [ersetzt Art.-Nr. 1731503]	173150399	x	x	x	x	32
550	Kondensator für Ölpumpenmotor COB [ersetzt Art.-Nr. 2746101, 274464899, 2744648, 2414055, 8905918, 8905973, 2745491]	8908533	x	x	x	x	29
	Wartungsset COB-2-15	8908623	x				50
	Wartungsset COB-2-20	8908624		x			50
	Wartungsset COB-2-29	8908625			x		50
	Wartungsset COB-2-40	8908626				x	50
	Ölschlauch-Satz ÖLV (Vorlauf/Rücklauf) geruchsdicht/Bioöl [ersetzt Art.-Nr. 248373399, 24 83 534, 248353499]	2483733	x	x	x	x	63
	Ölschlauch-Satz ÖLV (Vorlauf/Rücklauf) [ersetzt Art.-Nr. 2483392, 8905740]	248339299	x	x	x	x	46
	Dichtungen f.Danfoss Ölpumpen COB	8908365		x	x		23
	Installationsset COB-2	8908642	x	x	x	x	46
	Kabelsatz ÖLV COB-2 [ersetzt Art.-Nr. 2745975]	274597599	x	x	x	x	53
	Ersatzpatrone für Ölfilter COB [ersetzt Art.-Nr. 2482496]	248249699	x	x	x	x	12
	Reinigungshaken zum Ausputzen [ersetzt Art.-Nr. 2483916]	248391699	x	x	x	x	23

**Ölbrennwertkessel**  
**ComfortLine COB-2**  
COB-2-15/20/29/40  
COB-2 ab Baujahr Mai 2018  
Regelung



# Ölbrennwertkessel

## ComfortLine COB-2

COB-2-15/20/29/40

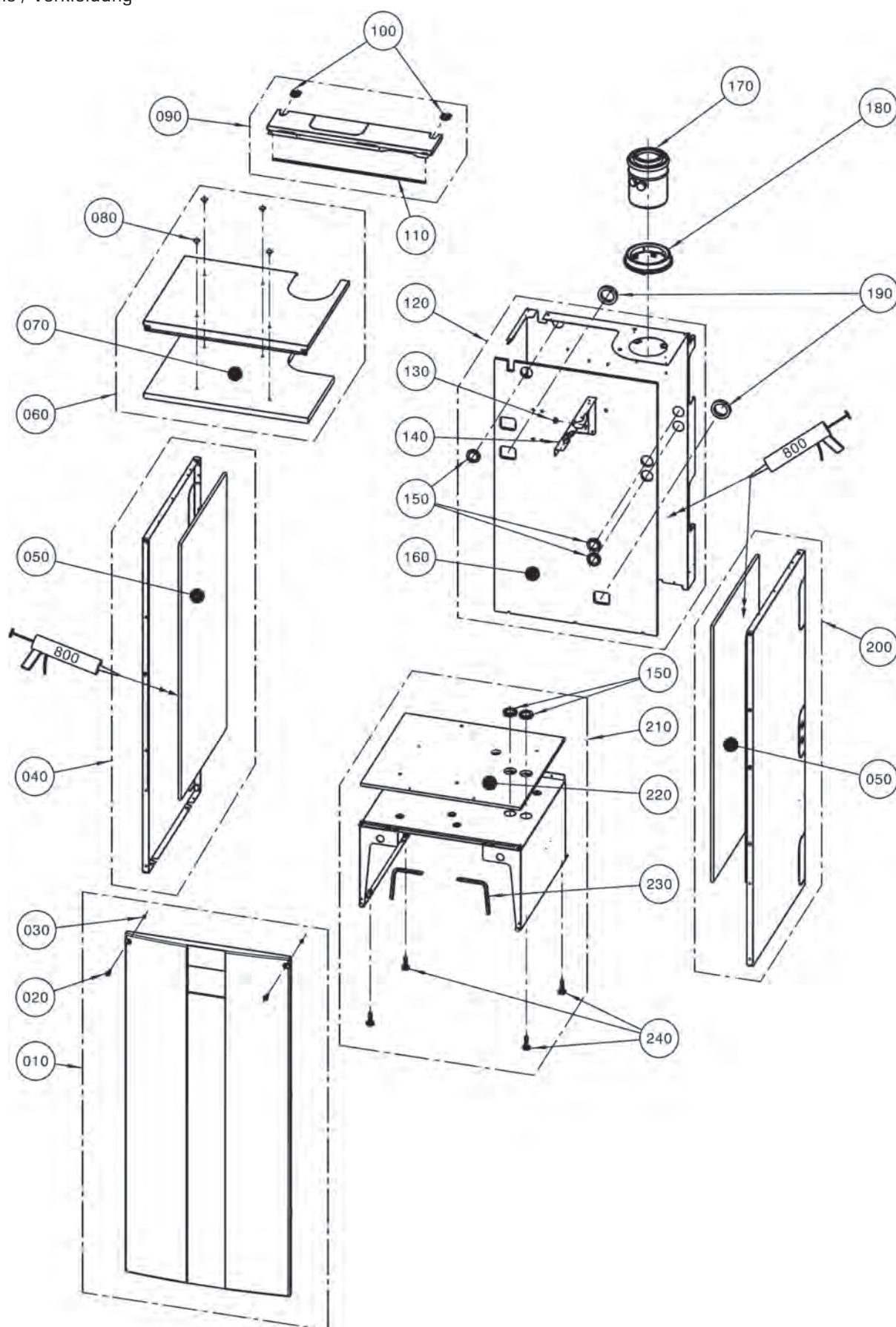
COB-2 ab Baujahr Mai 2018

Regelung

WOLF

Pos	Benennung	Artikelnummer	15	20	29	40	PG
10	Bedienmodul BM-2 mit Außenfühler	2745304	x	x	x	x	200
10	Bedienmodul BM-2 ohne Außenfühler (nicht für R1, R2, R3)	2745306	x	x	x	x	200
10	Anzeigemodul AM ohne Außenfühler (nicht für R1, R2, R3)	2745310	x	x	x	x	200
20	Drehknopf BM-2 [ersetzt Art.-Nr. 1731103]	1731226	x	x	x	x	15
30	Druckknopf Netzschalter [ersetzt Art.-Nr. 1731030]	1731239	x	x	x	x	20
40	WOLF-Logo für Netzschalter selbstklebend	1731241	x	x	x	x	13
50	Klappe eBus-Anschluss [ersetzt Art.-Nr. 1731032]	1731240	x	x	x	x	26
60	Regelungskasten Oberteil	1731242	x	x	x	x	36
90	Halter für Erdungsverbinder	1710221	x	x	x	x	4
100	Schutzleiter-Verbinder 6-polig	2799115	x	x	x	x	6
110	Regelungskasten	8906050	x	x	x	x	54
120	Netzschalter für Regelung	2796008	x	x	x	x	14
130	Serviceplatine Frontpanel [ersetzt Art.-Nr. 2745191]	2745497	x	x	x	x	21
140	Kabel Serviceplatine [ersetzt Art.-Nr. 2745343]	2745499	x	x	x	x	21
150	BM-Kontaktplatine	2745281	x	x	x	x	29
160	Montagesystem für Netzschalter [ersetzt Art.-Nr. 1731034]	1731238	x	x	x	x	30
170	Ölfeuerungsautomat OBC-2	274638199	x	x	x	x	74
180	Anschlusskasten Klemmkastendeck [ersetzt Art.-Nr. 1731028]	1731232	x	x	x	x	34
190	Anschlusskasten Oberteil [ersetzt Art.-Nr. 1731027]	1731231	x	x	x	x	36
200	Gegenstecker RAST 5 F Schraubklemme 3-polig weiß	274523799	x	x	x	x	17
210	Gegenstecker RAST 5 M Schraubklemme 3-polig grau	2745238	x	x	x	x	17
220	Gegenstecker RAST 5 M Schraubklemme 3-polig rot [ersetzt Art.-Nr. 2745239]	274523999	x	x	x	x	16
230	Gegenstecker RAST 5 M Schraubklemme 3-polig blau [ersetzt Art.-Nr. 2745240]	274524099	x	x	x	x	17
240	Gegenstecker RAST 5 M Schraubklemme 3-polig gelb	2745241	x	x	x	x	17
250	Regelungsplatine HCM-2 Heater Circuit	2745164	x	x	x	x	96
260	Kabelsatz intern/extern COB-2-15/20/29 [ersetzt Art.-Nr. 2746137]	274613799	x	x	x		89
260	Kabelsatz intern/extern COB-2-40 [ersetzt Art.-Nr. 2746141]	274614199				x	89
270	Anschlusskasten Unterteil [ersetzt Art.-Nr. 1731013]	1731230	x	x	x	x	36
280	Wolf Link home	2746365	x	x	x	x	200
290	Kabelzugentlastung 2-fach mit Dichttüllen [ersetzt Art.-Nr. 1731012] [5 Stück]	1731235	x	x	x	x	27
300	Gegenstecker 2-polig grün eBus [ersetzt Art.-Nr. 2794066]	279406699	x	x	x	x	17
310	STECKER-GEGEN TOPONE 2-POL. BLAU	2794065	x	x	x	x	16
320	STECKER-GEGEN TOPONE 2-POL. GRAU	2794061	x	x	x	x	17
330	Gegenstecker 2-polig reinorange	2744923	x	x	x	x	17
340	Gegenstecker 2-polig gelb	2744332	x	x	x	x	17
350	Parametersatz/-stecker COB-2-15 [ersetzt Art.-Nr. 2746361]	274636199	x				36
350	Parametersatz/-stecker COB-2-20 [ersetzt Art.-Nr. 2746376]	274637699		x			36
350	Parametersatz/-stecker COB-2-29 [ersetzt Art.-Nr. 2746380]	274638099			x		36
350	Parametersatz/-stecker COB-2-40 [ersetzt Art.-Nr. 2746382]	274638299				x	36
	Regelung COB-2-15/20/29 [ersetzt Art.-Nr. 2746206]	274620699	x	x	x		119
	Set Regelung COB-2-40	274620799				x	119
	Kabelsatz ÖLV COB-2 [ersetzt Art.-Nr. 2745975]	274597599	x	x	x	x	53
	Analoge Fernbedienung	2744551	x	x	x	x	200
	Sicherung Fein 4A Flink 250V 5x20mm [10 Stück] [ersetzt Art.-Nr. 2745700]	274570099	x	x	x	x	15
	Kleinstsicherung 1,25A Träge 8,4x7,6mm [10 Stück] [ersetzt Art.-Nr. 2745893]	274589399	x	x	x	x	32
	Sicherungsklemme 503 Si/ 1 GW VDE 1-pol.	2772205	x	x	x	x	10

**Ölbrennwertkessel**  
**TopLine TOB**  
TOB-18  
ab Baujahr Januar 2014  
Chassis / Verkleidung



TopLine TOB

TOB-18

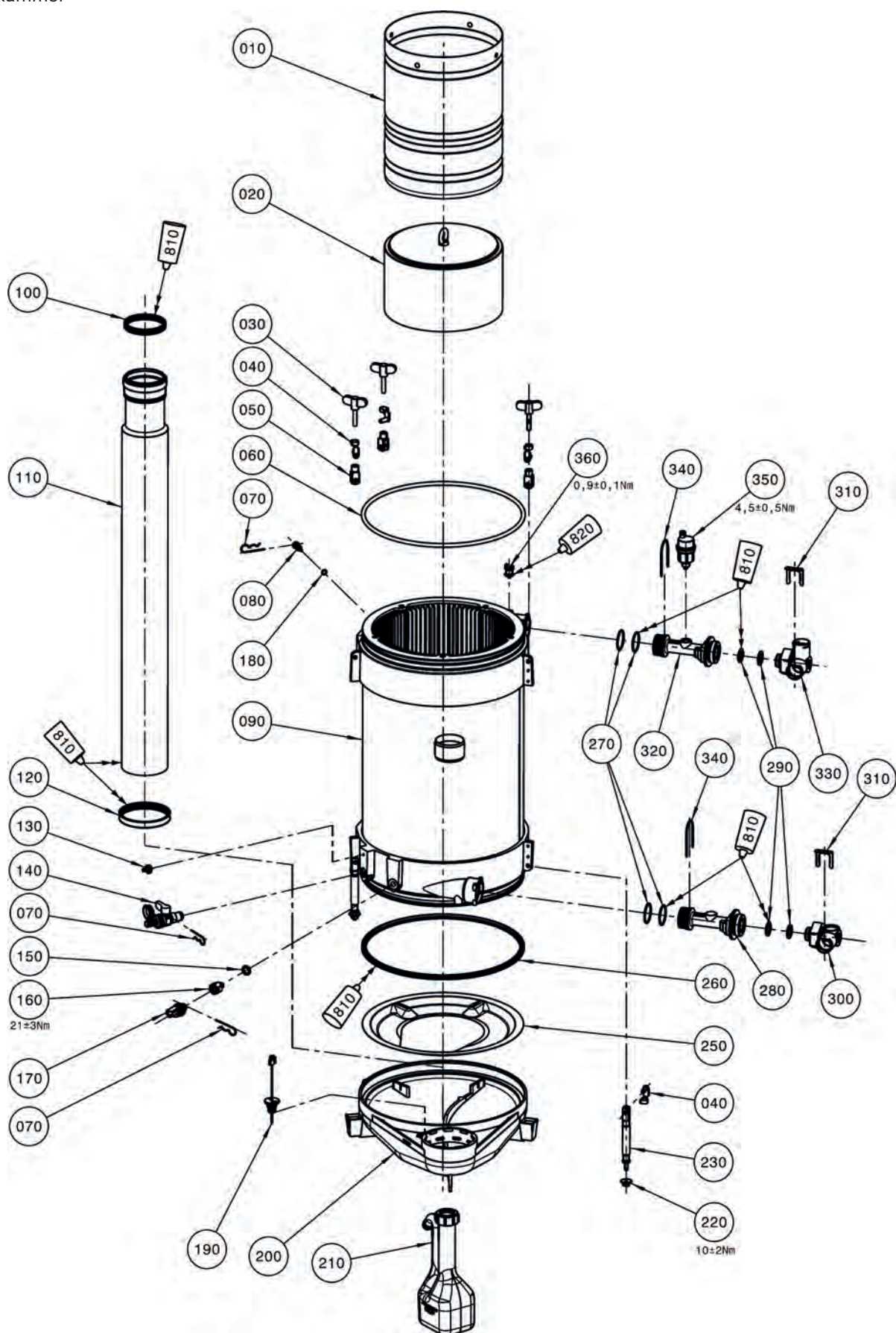
ab Baujahr Januar 2014

Chassis / Verkleidung

Pos	Benennung	Artikelnummer	TOB-18	PG
10	Frontverkleidung TOB und COB-2 komplett (ersetzt Art.-Nr. 1730989 vom TOB)	173098999	x	80
20	Flachkopfschraube M6x25, vernickelt	3490267	x	2
30	Sechskantmutter M6 DIN 7967 Blech verz.	3490642	x	3
40	Seitenwand links	8905970	x	68
50	Isolierung Seitenwand li/re	1668468	x	27
60	Verkleidung oben vorne komplett	8908207	x	66
70	Isolierung oben vorne COB/TOB	8908880	x	40
80	Rastniete 19.1x12.4	1730446	x	4
90	Verkleidung oben hinten komplett	8908212	x	49
100	Kabeldurchführung	4758253847	x	3
110	Schaumbanddichtung selbstklebend	3720103	x	21
120	Rückwand	8906657	x	78
130	Dichtungsmanschette für Abgasfühler	390314599	x	10
140	Chassis-Versteifung verzinkt	8905490	x	24
150	Durchführungstülle für Bohrung D37mm	1730548	x	7
160	Isolierung Rückwand	1668470	x	30
170	Anschluss mit Messstutzen DN80/125	2651488	x	200
180	Geräteanschlusskragen DN125 (ohne Anschluss mit Messstutzen Art.-Nr. 2651488)	2651481	x	29
190	Schaumstoffdichtung Vor-/Rücklauf	3910180	x	7
200	Verkleidung seitlich recht komplett	8908220	x	74
210	Bodenblech komplett	8908219	x	71
220	Isolierung Bodenblech	1668472	x	24
230	Profil-Kantenschutz 200mm lang	2483760	x	4
240	Schraubfuß M8x40 mit Schlüsselweite 22	3450970	x	7
800	Kleber Sikaflex weiß 600ml	3720007	x	37
810	Silikonfett 10 Gramm-Beutel (ersetzt Art.-Nr. 3500104)	8602264	x	27
	Kleinteilesset Chassis-Reparatur	8908221	x	36
	Stopfen für Messöffnungen von Art.-Nr. 2651488	2651812	x	26



**Ölbrennwertkessel**  
**TopLine TOB**  
 TOB-18  
 ab Baujahr Januar 2014  
 Brennkammer



## TopLine TOB

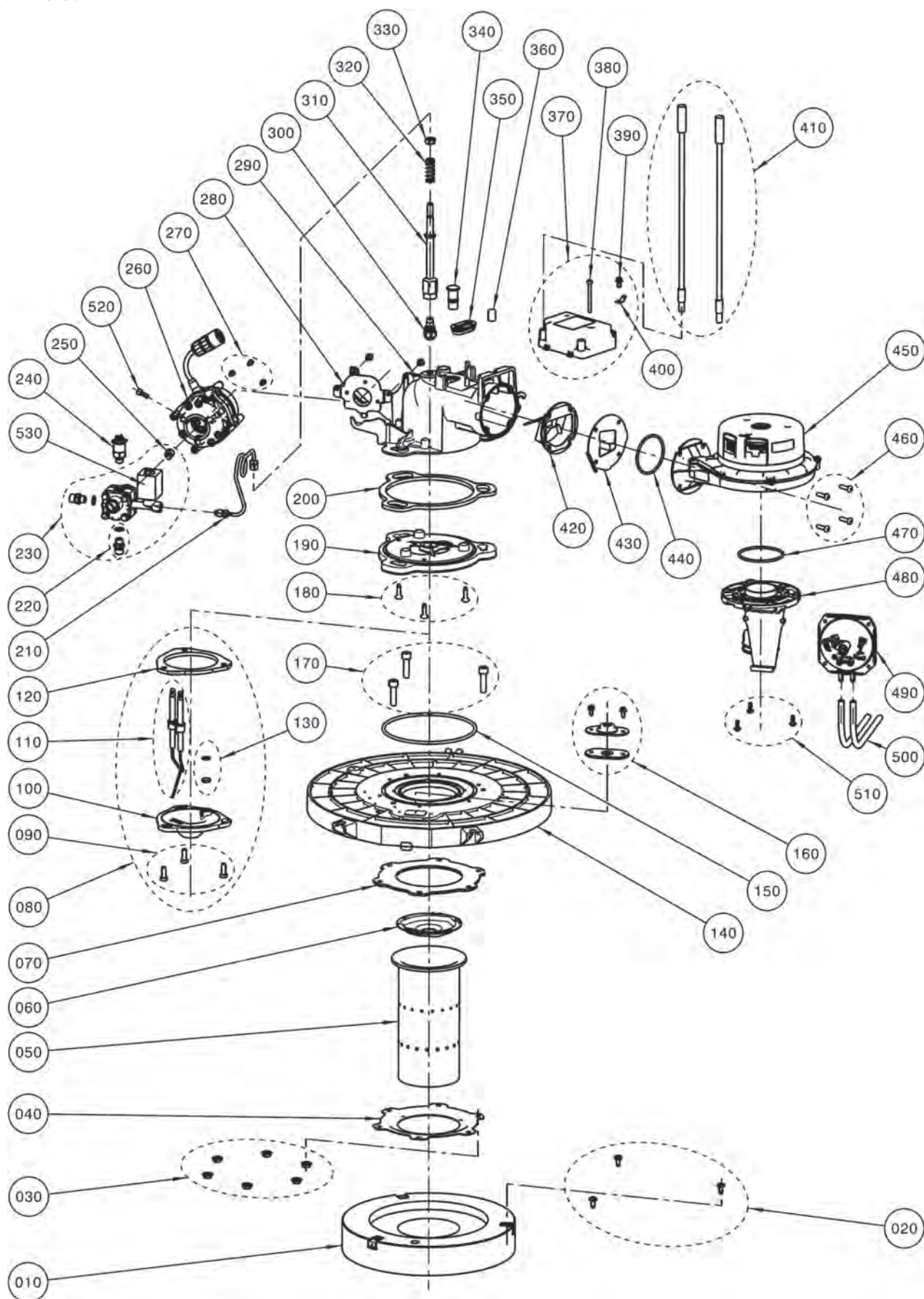
TOB-18

ab Baujahr Januar 2014

Brennkammer

Pos	Benennung	Artikelnummer	TOB-18	PG
10	Verdränger oben COB 15-29/TOB 18 komplett [ersetzt Art.-Nr. 8906724, 8905431]	8908366	x	81
20	Verdrängungskörper unten	8906156	x	57
30	Flügelschraube M8x40 [ersetzt Art.-Nr. 3490191]	3490299	x	15
40	Schnappfederbolzen D8 für Gabelkopf M8	3490298	x	7
50	Gabelgelenk M8 mit Schnappfederbolzen	3490190	x	15
60	O-Ring 320x8 VMQ [ersetzt Art.-Nr. 3910170]	8905729	x	22
70	Federstecker für VL/RL-Fühler [ersetzt Art.-Nr. 3400041]	8602166	x	24
80	Vorlauffühler CGB/CGS/CGW/MGK-[2]/COB/ TOB,CGG-1K Rücklauffühler GU-2/GG-2/ TGU/TGG/CGU-2/CGG-2 [ersetzt Art.-Nr. 2741058, 8601886]	274105899	x	44
90	Wärmetauscher COB-15/20; TOB-18 [ersetzt Art.-Nr. 1730456]	8905650	x	144
100	Dichtring DN80 für Abgasrohr	3910212	x	24
110	Kaminmündungs-Schalldämpfer intern [Abgasrohr][ersetzt Art.-Nr. 2651797]	2651850	x	70
120	Dichtung DN100 für Abgasrohr und für Luft-/Abgasrohr DN100/150 [ersetzt Art.-Nr. 3910116]	8612016	x	30
130	Temperaturfühler Vorlauf/ Rücklauf [ersetzt Art.-Nr. 2741061, 8603036]	274106199	x	22
140	Kugelhahn Steckverbindung ø18	2071599	x	30
150	Flachdichtung Set 20,5x13x2 [ersetzt Art.-Nr. 3910078]	8751241	x	37
160	Adapter für Drucksensor	2071736	x	33
170	Drucksensor analog 4,5 bar inklusive O-Ring [ersetzt Art.-Nr. 2744783]	274478399	x	36
180	O-Ring 8x2mm [5 Stück] [ersetzt Art.-Nr. 3910038]	8610814	x	24
190	Abgasfühler Ölbrennwert 5k NTC [ersetzt Art.-Nr. 2745256]	274525699	x	39
200	Set Kondensatwanne D350 einteilig [ersetzt Art.-Nr. 1731520]	173152099	x	72
210	Siphon SH 226	207503399	x	35
220	Sechskantmutter M8 mit Scheibe	3424006	x	3
230	Abstützung mit Gabelkopf	3490290	x	27
250	Strömungsleitblech	8905846	x	37
260	Dichtring 345x9,5 Doppellippe [ersetzt Art.-Nr. 3910185]	8905663	x	27
270	O-Ring 39,34x2,62 EPDM [ersetzt Art.-Nr. 3910114]	8612040	x	21
280	Rücklaufrohr 1 1/2"	2070654	x	42
290	O-Ring Durchmesser 23,5 x 3,5 [10 Stück]	1668475	x	34
300	Kreuzstück 1 1/2"-2xDN25 Steckv. kpl.	2070652	x	42
310	Clip für Kreuzstück [ersetzt Art.-Nr. 2070664]	207066499	x	7
320	Vorlaufrohr 1 1/2" mit Entl. 6 bar	8906771	x	53
330	Kreuzstück 1 1/2"-1xDN25 Steckv. kpl.	2070667	x	42
340	Steckklammer O-Ring-Anbindung BWT	3490194	x	8
350	Entlüftungsventil 6 bar [ersetzt Art.-Nr. 2071407]	8613511	x	27
360	Temperaturwächter Vorlauf [ersetzt Art.-Nr. 2741062]	8603038	x	17
810	Silikonfett 10 Gramm-Beutel [ersetzt Art.-Nr. 3500104]	8602264	x	27
820	Wärmeleitpaste 250 g Tube	3500105	x	58
	Wärmeleitpaste Keratherm KP98 Spritze 1ml [ersetzt Art.-Nr. 3500106]	3501615	x	25
	Reinigungsbürste mit Griff COB	248352099	x	31
	Geräteanschlusskragen DN125 [ohne Anschluss mit Messstutzen Art.-Nr. 2651488]	2651481	x	29
	Wartungswerkzeug ÖWT [Ausziehwerkzeug für Verdränger] [ersetzt Art.-Nr. 2483394]	248339499	x	36
	Reinigungshaken zum Ausputzen [ersetzt Art.-Nr. 2483916]	248391699	x	23
	Granulatsatz Neutralisation [5kg Granulat, 0,5kg Aktivkohle] [ersetzt Art.-Nr. 2483606, 2483607]	2483972	x	200
	Doppelkeildichtung Siphon 1 1/4"	3910590	x	32
	Siphon Mutter G 1 1/4"	2070568	x	23

**Ölbrennwertkessel**  
**TopLine TOB**  
TOB-18  
ab Baujahr Januar 2014  
Öl-Luft-Verbund





## TopLine TOB

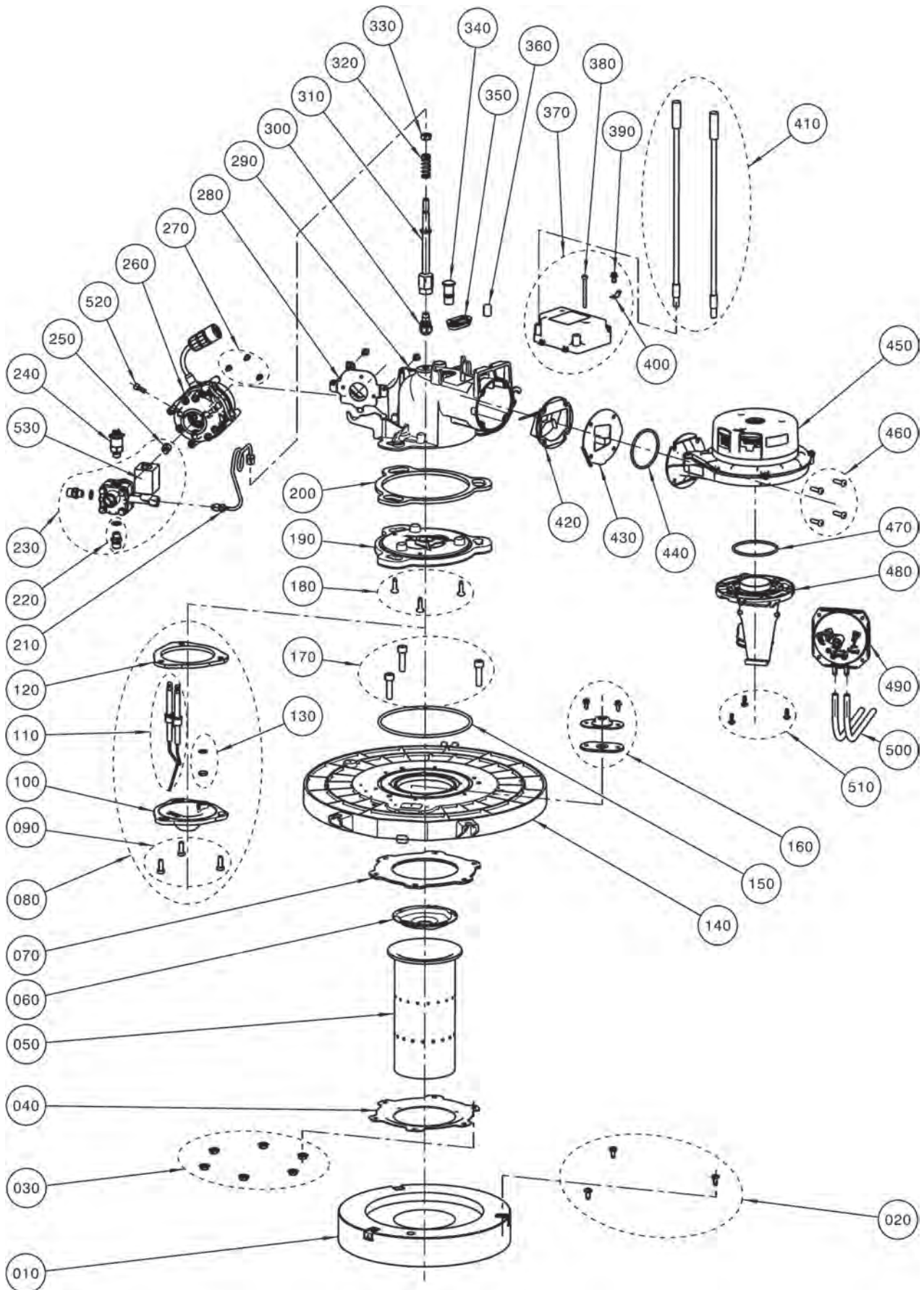
TOB-18

ab Baujahr Januar 2014

Öl-Luft-Verbund

Pos	Benennung	Artikelnummer	TOB-18	PG
10	ET-Set Isolierstein [ersetzt Art.- Nr. 1669015]	166901599	x	68
20	Blechschraube 5x13	3450020	x	2
30	Sechskantmutter M6 selbstsichernd	3450980	x	2
40	Halteblech Flammrohr TOB	8908170	x	36
50	Flammrohr TOB [ersetzt Art.-Nr. 2484282]	248428299	x	84
60	Strahlungsschutzblech TOB	8908131	x	34
70	Flachdichtung Flammrohr TOB [ersetzt Art.-Nr. 3910254]	391025499	x	46
80	Mischkopf TOB-18 komplett	8908227	x	72
90	Zylinderschraube DIN 6912 M6X16 A2-70	3490495	x	3
100	Luftdüse TOB-18 [ersetzt Art.-Nr. 1730875]	173087599	x	64
110	Zündeflektroden TOB	2484721	x	42
120	Dichtung Luftdüse TOB / COB-2 [ersetzt Art.-Nr. 3910272]	391027299	x	32
130	ET-Set Schauglas Flammenwächter TOB	8908229	x	32
140	Brennkammerdeckel TOB [ersetzt Art.-Nr. 1730876]	173087699	x	59
150	O-Ring 132x4mm Viton COB/TOB [ersetzt Art.-Nr. 3910169]	8905738	x	17
160	Schauglas	248415999	x	34
170	Zylinderschraube M8x30-8.8-A1P	3490178	x	2
180	Schraube EJOT ALtracs Plus WN5152 50x18	3490472	x	2
190	Zentrierscheibe Luftdüse TOB/COB-2 [ersetzt Art.-Nr. 1731035]	173103599	x	37
200	Gehäusedichtung TOB [ersetzt Art.-Nr. 3910253]	391025399	x	31
210	Öldruckleitung Pumpe-Düsenstock TOB [ersetzt Art.-Nr. 2484443]	248444399	x	37
220	Doppelnippel M12x1,5 - G1/8"	2071579	x	31
230	Ölpumpe komplett TOB [ersetzt Art.-Nr. 2484287]	248428799	x	74
240	Drucksensor TOB-18 [ersetzt Art.-Nr. 2745464]	274546499	x	70
250	Kupplung Motor-Ölpumpe TOB	1730988	x	32
260	Motor für Ölpumpe TOB-18 [ersetzt Art.-Nr. 2484975, 2484401, 248440199]	248497599	x	80
270	Zylinderschraube M4x8-1.4301 [ersetzt Art.-Nr. 3450956]	345095699	x	1
280	ET-Set Motorhalteblech TOB	8908243	x	34
290	Gehäuse ÖLV - TOB	1731306	x	42
300	Öldüse 0,25-60° MST [ersetzt Art.-Nr. 2484976, 2484661, 248466199]	248497699	x	37
310	Düsenstock TOB [ersetzt Art.-Nr. 2484281]	248428199	x	50
320	Feder Düsenstock TOB-18 [ersetzt Art.-Nr. 3490448]	349044899	x	25
330	Sechskantmutter ISO8673 M8x1-8 verzinkt	3490273	x	1
350	Kabeldurchführung geschlossen [ersetzt Art.-Nr. 3910171]	391017199	x	11
360	Dichtkappe Prüfnippel Gebläsedruck	3910197	x	10
370	Zündtrafo TOB-18 [ersetzt Art.-Nr. 2745340]	274534099	x	68
380	Zylinderschraube ISO4762 - M4x45-8.8	3490269	x	1
390	Sechskantschraube M4x10 mit UKV u.IS-SW3	3490467	x	4
400	Flachstecker 6,3mm / 45° [ersetzt Art.-Nr. 27 65 701]	2746119	x	35
410	Zündkabel Öl-Luft-Verbund [2 Stück inkl. Durchführung] [ersetzt Art.-Nr. 2483310, 8905734]	248331099	x	34
420	Rückstromverhinderer D78 [ersetzt Art.- Nr. 1730273, 8612009]	173027399	x	33
430	Gebläseadapter TOB [ersetzt Art.-Nr. 3490518]	349051899	x	34
440	O-Ring 54x3 EPDM	8905975	x	12
450	Gebläse Brennwertkessel bis 40 kW [ersetzt Art.-Nr. 2138710, 213798999]	213871099	x	96
460	Linsenschraube ISO7380 - M5x18-10.09	3490323	x	2
470	Dichtung Mischkammer zu Gasgebläse [ersetzt Art.-Nr. 3903014]	8603049	x	19
480	Venturi TOB [ersetzt Art.-Nr. 1731133]	173113399	x	39
490	Differenzdruckschalter TOB 78 Pa	274812599	x	45
500	Anschlusschlauch Druckwächter 240mm	8908260	x	31
510	Schraube EJOT Delta PT 40x12 - WN5451	3490580	x	2

**Ölbrennwertkessel**  
**TopLine TOB**  
TOB-18  
ab Baujahr Januar 2014  
Öl-Luft-Verbund





## TopLine TOB

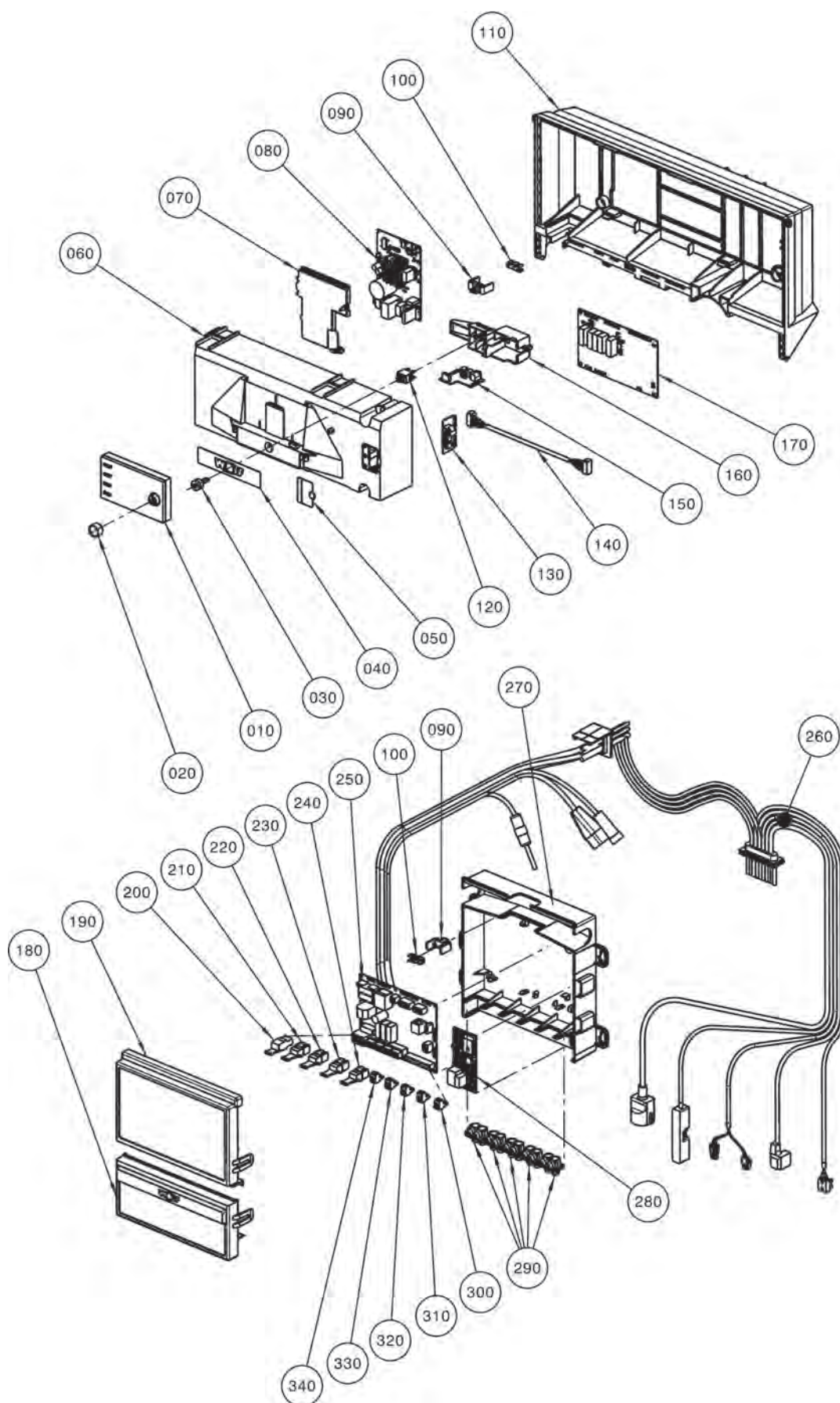
TOB-18

ab Baujahr Januar 2014

Öl-Luft-Verbund

Pos	Benennung	Artikelnummer	TOB-18	PG
520	Zylinderschraube M5x18-8.8 verzinkt	8110186392	x	1
530	Spule für Magnetventil Ölpumpe TOB	2484739	x	49
	Wartungsset TOB-18	2745711	x	56
	ET-Set Ölschlauch VL/RL TOB [ersetzt Art.-Nr. 2484441]	248444199	x	48
	Kabelsatz ÖLV TOB-18 [ersetzt Art.-Nr. 2745330]	274533099	x	80
	Wartungswerkzeug ÖWT (Ausziehwerkzeug für Verdränger) [ersetzt Art.-Nr. 2483394]	248339499	x	36
	Brennereinstellehre TOB [ersetzt Art.-Nr. 2484724]	248472499	x	32
	Installationsset TOB	8908241	x	34
	Ölfilter Afriso Floco-Top II	2484539	x	200
	Filtereinsatz Ölfilter 5-20 µm	2484642	x	32
	Reinigungshaken zum Ausputzen [ersetzt Art.-Nr. 2483916]	248391699	x	23

**Ölbrennwertkessel**  
**TopLine TOB**  
TOB-18  
ab Baujahr Januar 2014  
Regelung



TopLine TOB

TOB-18

ab Baujahr Januar 2014

Regelung

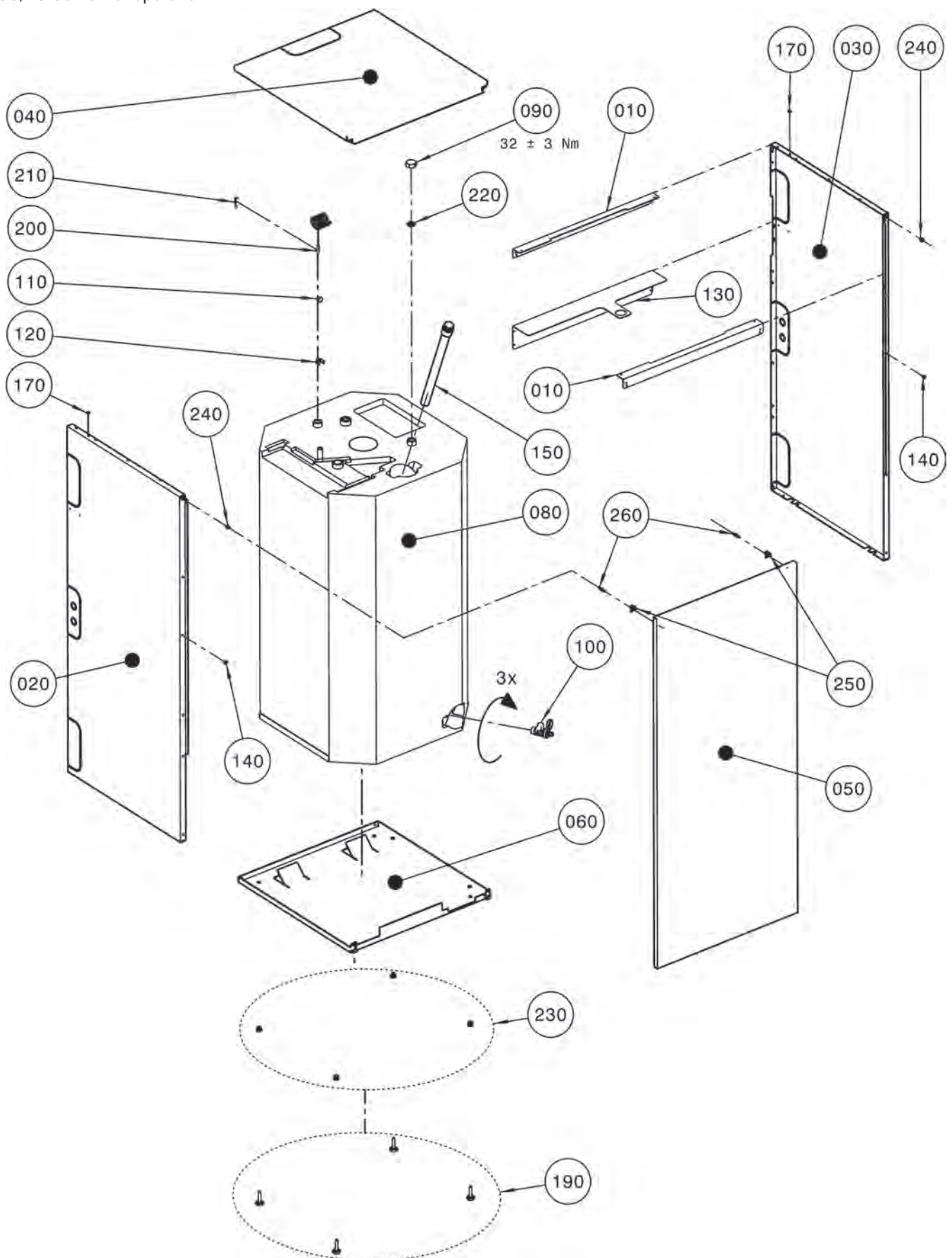
Pos	Benennung	Artikelnummer	TOB-18	PG
10	Bedienmodul BM-2 mit Außenfühler	2745304	x	200
10	Bedienmodul BM-2 ohne Außenfühler (nicht für R1, R2, R3)	2745306	x	200
10	Anzeigemodul AM ohne Außenfühler (nicht für R1, R2, R3)	2745310	x	200
20	Drehknopf BM-2 [ersetzt Art.-Nr. 1731103]	1731226	x	15
30	Druckknopf Netzschalter [ersetzt Art.-Nr. 1731030]	1731239	x	20
40	WOLF-Logo für Netzschalter selbstklebend	1731241	x	13
50	Klappe eBus-Anschluss [ersetzt Art.-Nr. 1731032]	1731240	x	26
60	Regelungskasten Oberteil	1731242	x	36
70	Kabelführung Regelung	1731228	x	20
80	Platine für Motor Ölpumpe TOB [ersetzt Art.-Nr. 274550799, 274527999, 2745279]	2745507	x	74
90	Halter für Erdungsverbinder	1710221	x	4
100	Schutzleiter-Verbinder 6-polig	2799115	x	6
110	Regelungskasten	8906050	x	54
120	Netzschalter für Regelung	2796008	x	14
130	Serviceplatine Frontpanel [ersetzt Art.-Nr. 2745191]	2745497	x	21
140	Kabel Serviceplatine [ersetzt Art.-Nr. 2745343]	2745499	x	21
150	BM-Kontaktplatine	2745281	x	29
160	Montagesystem für Netzschalter [ersetzt Art.-Nr. 1731034]	1731238	x	30
170	Ölfeuerungsautomat OBC [ersetzt Art.-Nr. 2745167]	274516799	x	72
180	Anschlusskasten Klemmkastendeck [ersetzt Art.-Nr. 1731028]	1731232	x	34
190	Anschlusskasten Oberteil [ersetzt Art.-Nr. 1731027]	1731231	x	36
200	Gegenstecker RAST 5 F Schraubklemme 3-polig weiß	274523799	x	17
210	Gegenstecker RAST 5 M Schraubklemme 3-polig grau	2745238	x	17
220	Gegenstecker RAST 5 M Schraubklemme 3-polig rot [ersetzt Art.-Nr. 2745239]	274523999	x	16
230	Gegenstecker RAST 5 M Schraubklemme 3-polig blau [ersetzt Art.-Nr. 2745240]	274524099	x	17
240	Gegenstecker RAST 5 M Schraubklemme 3-polig gelb	2745241	x	17
250	Regelungsplatine HCM-2 Heater Circuit	2745164	x	96
260	Kabelsatz intern/extern TOB	2745505	x	97
270	Anschlusskasten Unterteil [ersetzt Art.-Nr. 1731013]	1731230	x	36
280	ISM?i integriert Schnittstellenmodul LAN/..	2745313	x	200
290	Kabelzugentlastung 2-fach mit Dichttüllen [erset. Art.-Nr. 1731012] [5 Stück]	1731235	x	27
300	Gegenstecker 2-polig grün eBus [ersetzt Art.-Nr. 2794066]	279406699	x	17
310	STECKER-GEGEN TOPONE 2-POL. BLAU	2794065	x	16
320	STECKER-GEGEN TOPONE 2-POL. GRAU	2794061	x	17
330	Gegenstecker 2-polig reinorange	2744923	x	17
340	Gegenstecker 2-polig gelb	2744332	x	17
	Regelung TOB 18 [ersetzt Art.-Nr. 2745864, 2745349]	274586499	x	133
	Analoge Funkfernbedienung	2744200	x	200
	Funkaußenfühler drahtlos	2744081	x	200
	Empfänger für Funkaußenfühler und analoge Funkfernbedienung (inklusive DCF-Funkuhr)	2744209	x	200
	Batterie Lithium 1/2 AA 3,6V	2744645	x	36
	Funkuhrmodul	2792321	x	66
	Analoge Fernbedienung	2744551	x	200
	Sicherung Fein 4A Flink 250V 5x20mm [10 Stück] [ersetzt Art.-Nr. 2745700]	274570099	x	15
	Kleinstsicherung 1,25A Träge 8,4x7,6mm [10 Stück] [ersetzt Art.-Nr. 2745893]	274589399	x	32
	Adapter Antihebertventil TOB	2745504	x	200

# Standspeicher Schichtenspeicher CS/TS

CS/TS

ab Baujahr Oktober 2007

CS/TS Schichtenspeicher



# Standspeicher

## Schichtenspeicher CS/TS

WOLF

CS/TS

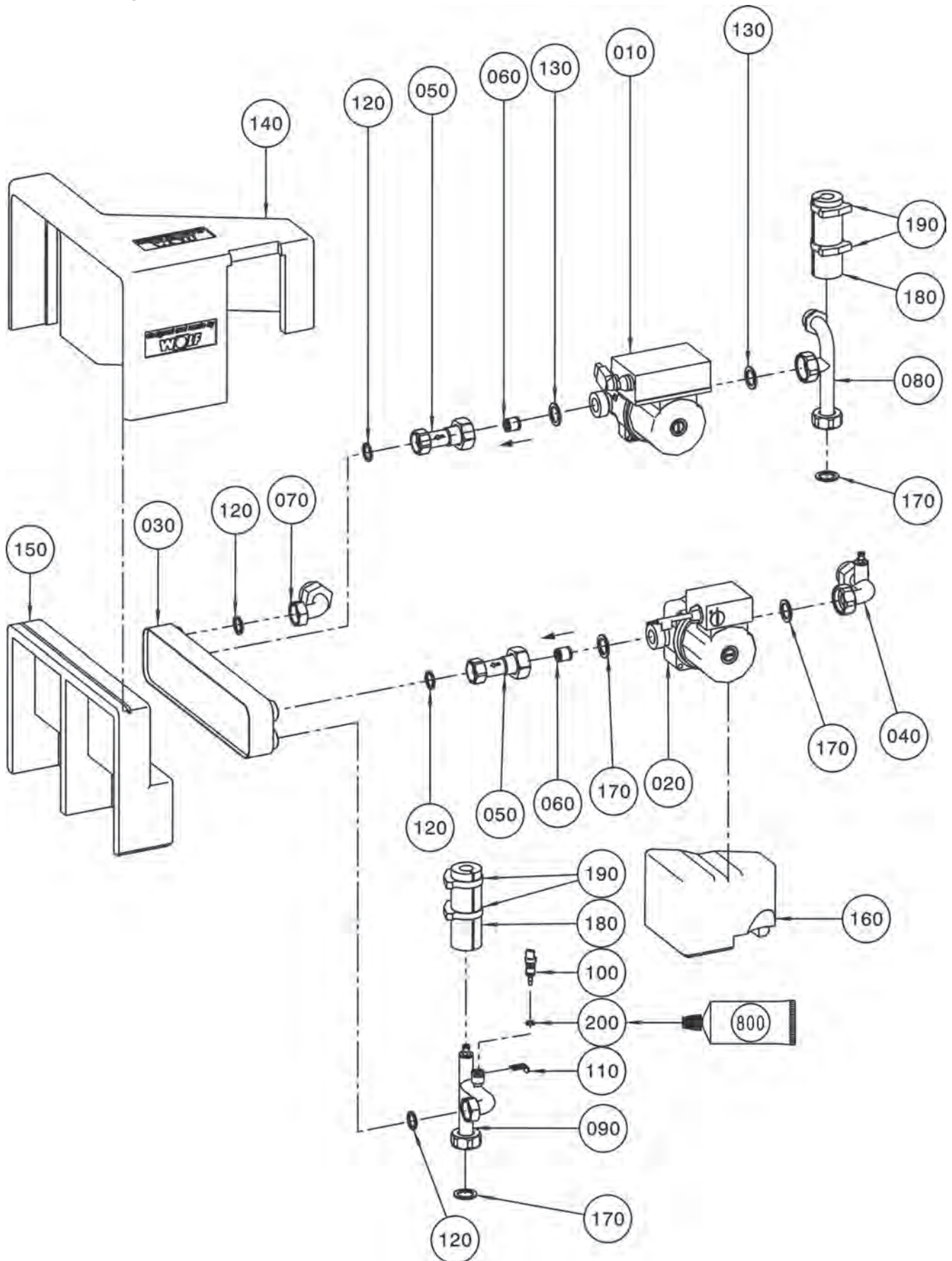
ab Baujahr Oktober 2007

CS/TS Schichtenspeicher

Pos	Benennung	Artikelnummer	CS/TS	PG
10	Versteifungswinkel	8905611	x	28
20	Seitenwand links komplett, incl. Pos. 140, 170, 240;	8905840	x	66
30	Seitenwand rechts komplett, incl. Pos. 140, 170, 240	8905841	x	69
40	Verkleidung oben	8905494	x	48
50	Frontverkleidung komplett, incl. Pos. 250 und 260	8905842	x	74
60	Bodenblech verzinkt	8905503	x	82
80	Schichtenspeicher CS, 160 L, incl. Pos. 060, 090, 100, 150, 190, 220, 230;	2483438	x	143
90	Verschlusskappe G 3/4" Messing [ersetzt Art.-Nr. 2482847]	2410025	x	16
100	Kessel- Füll- und Entleerungshahn	8815351	x	200
110	Stopfen Verschluss für Speicherfühler	1730274	x	4
120	Halteklammer D 18	3479900	x	3
130	Befestigungswinkel	8905648	x	28
140	Distanzhülse	3480092	x	9
150	Magnesiumschutzanode isoliert	2483629	x	59
170	Distanzring für Montage Systemplatte [Einhängebolzen kurz]	3400010	x	5
190	Schraubfuß M8x40 mit Schlüsselweite 22	3450970	x	7
200	SPEICHERF.ELEKTR.F.REGELUNG TOPONE[VW]	8852829	x	200
210	Clip für Speicherfühler	3400060	x	5
220	Flachdichtung 24x17x2,3/4" [10 Stück] [ersetzt Art.-Nr. 3901030, 3903021]	8601930	x	18
230	Einnietmutter Flachrundkopf M8	3490411	x	4
240	Blindnietmutter M6x30	3490071	x	3
250	Federklammer [ersetzt Art.-Nr. 4148256971]	8908602	x	3
260	Fassonschraube M6	3490579	x	13
	Kaltwasserzulaufrohr Speicher CS	2484483	x	42
	Flachkopfschraube M6x25, vernickelt, nur für Frontverkleidung aus Kunststoff	3490267	x	2
	Sechskantmutter M6 DIN 7967 Blech verz., nur für Frontverkleidung aus Kunststoff	3490642	x	3
	Wolf Logo, nur für Frontverkleidung aus Kunststoff	1720632	x	12



**Standspeicher**  
**Schichtenspeicher CS/TS**  
 CS/TS Verrohrung  
 ab Baujahr Oktober 2007  
 CS/TS Verrohrung



# Standspeicher Schichtenspeicher CS/TS

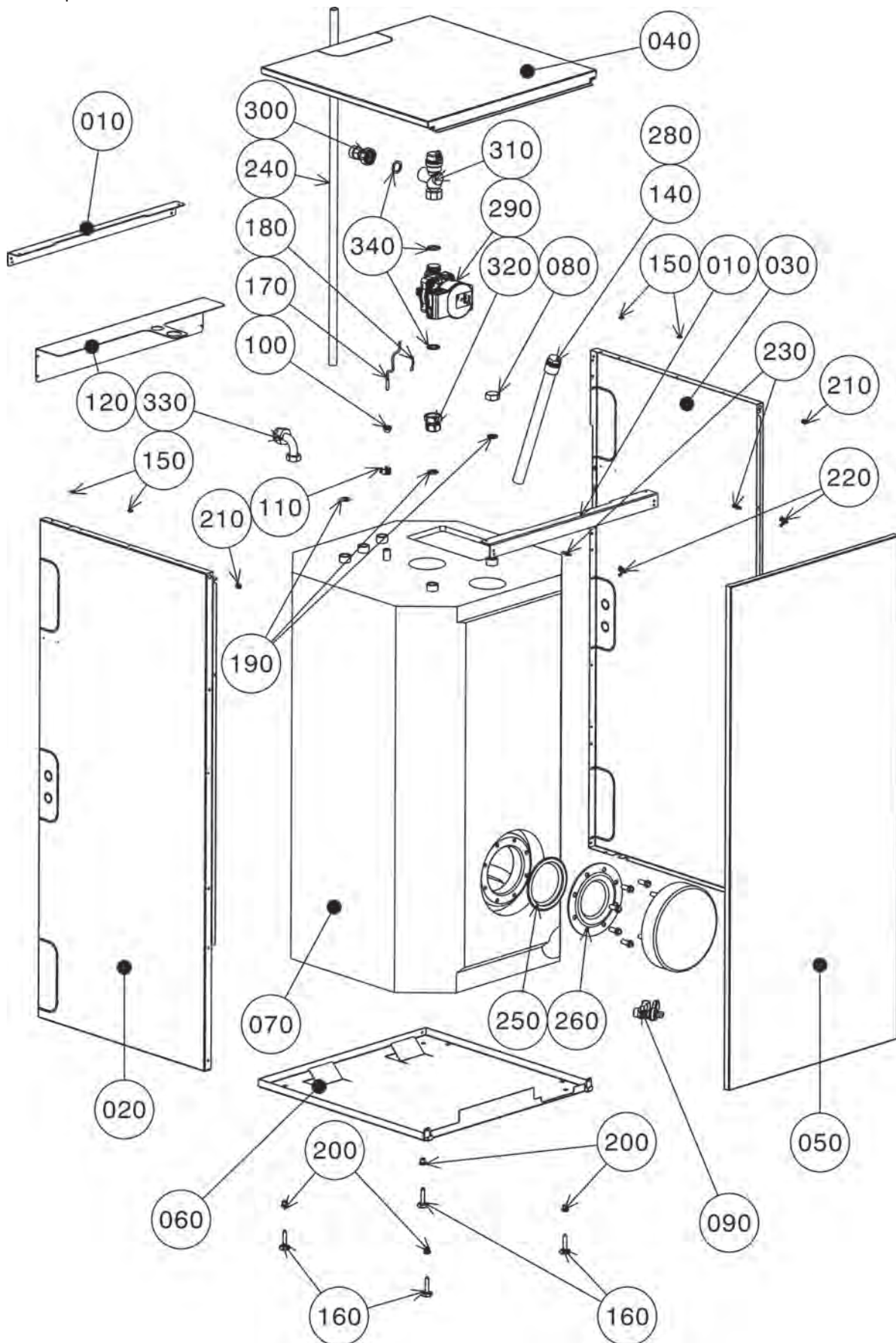
WOLF

CS/TS Verrohrung  
ab Baujahr Oktober 2007  
CS/TS Verrohrung

Pos	Benennung	Artikelnummer	Verrohrung	PG
10	Schicht-Ladepumpe G1 130mm Kunststoff für CS (Brauchwasser) Wilo ZRS15/6 PWM-X KU (ersetzt Art.-Nr. 2070679, 8905762)	207067999	x	88
20	Speicherladepumpe G1" (ersetzt Art.-Nr. 2074869)	207486999	x	79
30	Warmwasser-Wärmetauscher bis 30kW für CS (ersetzt Art.-Nr. 2980425)	8905766	x	74
40	Luftabscheider HWWT-VL Ladepumpe (ersetzt Art.-Nr. 2072044)	207204499	x	45
50	Fitting Doppelverschr. G 1 - G 3/4 Rückfl.	2070657	x	36
60	Rückflussverhinderer für CGW, CS (ersetzt Art.-Nr. 2070280)	8610841	x	14
70	Verrohrung Warmwasserwärmetauscher - Heizwasserwärmetauscher Rücklauf	2070659	x	30
80	Verrohr. Kaltwasser-Schi.-Ladepumpe CS	2070658	x	35
90	Verrohrung WWWT - Speicher CS	2070661	x	42
100	Vorlauffühler GG-2/GU-2/BWL-1/BWS-1/CGB-2, Rücklauffühler BWL-1/BWS-1/CGB-2, MGK-[2], Schichtenladefühler CS, Temperaturfühler eSTB1 und eSTB2, (ersetzt Art.-Nr. 2741054, 8601885)	274105499	x	44
110	Clip für Durchmesser 8mm (ersetzt Art.-Nr. 3400046)	340004699	x	17
120	Flachdichtung 24x17x2,3/4" (10 Stück) (ersetzt Art.-Nr. 3901030, 3903021)	8601930	x	18
130	Flachdichtung D30xD21x2,1 (G1") EPDM (ersetzt Art.-Nr. 3910187)	8612427	x	12
140	Isolierung Hydraulik CS	1668476	x	30
150	Isolierung für WWWT CS	1668473	x	24
160	Isolierung für Ladepumpe CS	1668474	x	21
170	Flachdichtung 30x21x2,1 (10 Stück) (ersetzt Art.-Nr. 3903022)	8601931	x	19
180	Schaumstoffisolierung Verrohrung CS	3910196	x	12
190	Kabelbinder 7,6 x 370 schwarz	2744843	x	3
200	O-Ring 8x2mm (5 Stück) (ersetzt Art.-Nr. 3910038)	8610814	x	24
800	Silikonfett 10 Gramm-Beutel (ersetzt Art.-Nr. 3500104)	8602264	x	27
	Zirkulationspumpe G3/4 130mm Kunststoff Wilo ZSR 12/2-3	2070752	x	70

# Standspeicher Schichtenspeicher CS/TS

TR  
ab Baujahr Oktober 2019  
TR Schichtenspeicher



# Standspeicher Schichtenspeicher CS/TS

WOLF

TR

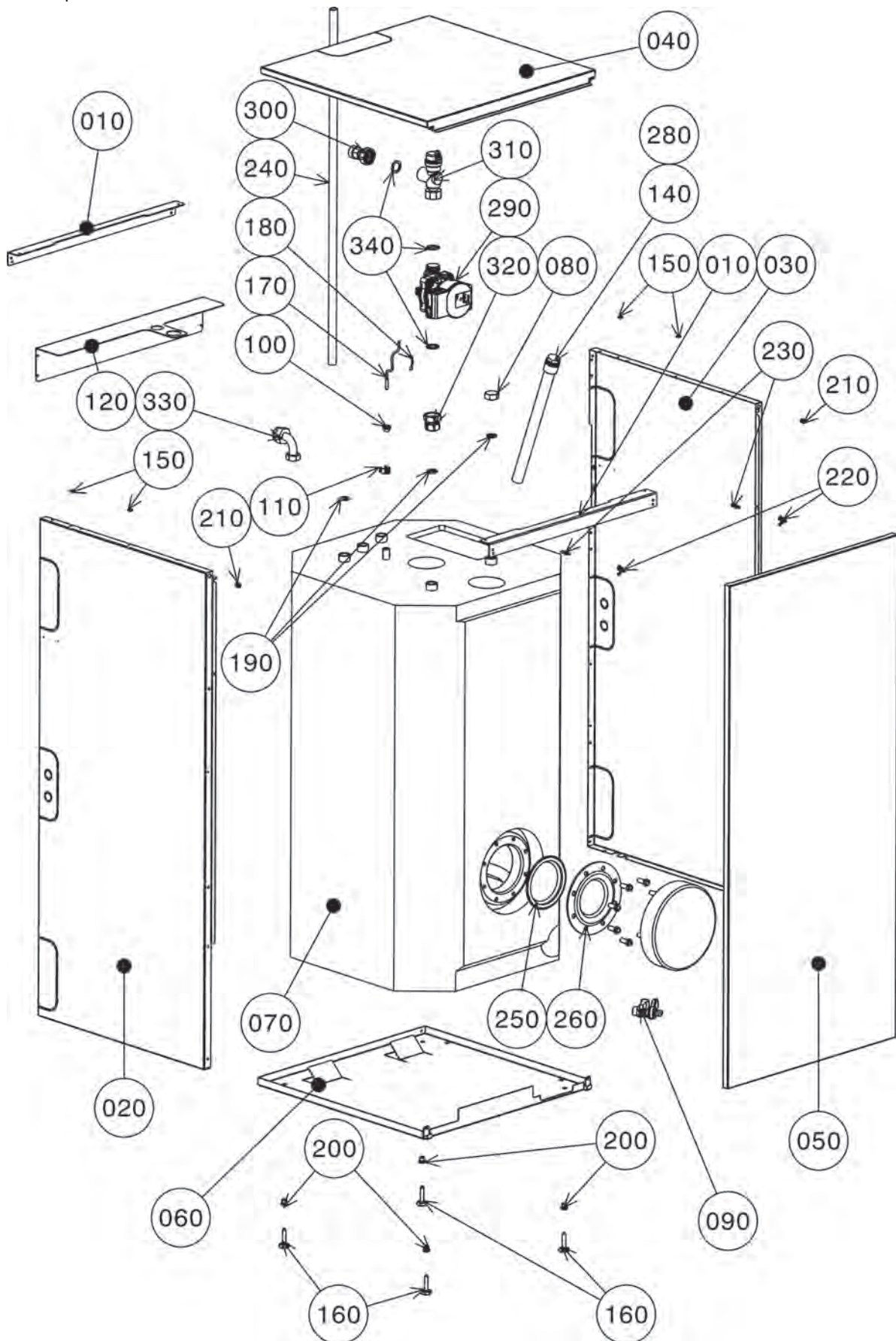
ab Baujahr Oktober 2019

TR Schichtenspeicher

Pos	Benennung	Artikelnummer	TR	PG
10	Versteifungswinkel	8905611	x	28
20	Seitenwand links komplett	8905840	x	66
30	Seitenwand rechts komplett	8905841	x	69
40	Verkleidung oben	8905494	x	48
50	Frontverkleidung komplett	8905842	x	74
60	Bodenblech verzinkt	8905503	x	82
70	TR-Speicher umschäumt mit Bodenblech	2486299	x	143
80	Verschlusskappe G 3/4" Messing [ersetzt Art.-Nr. 2482847]	2410025	x	16
90	Kessel- Füll- und Entleerungshahn	8815351	x	200
100	Stopfen Verschluss für Speicherfühler	1730274	x	4
110	Halteklammer D 18	3479900	x	3
120	Befestigungswinkel	8905648	x	28
140	Magnesiumschutzanode isoliert	2483629	x	59
150	Distanzring für Montage Systemplatte [Einhängebolzen kurz]	3400010	x	5
160	Schraubfuß M8x40 mit Schlüsselweite 22	3450970	x	7
170	SPEICHERF.ELEKTR.F.REGELUNG TOPONE[VW]	8852829	x	200
180	Clip für Speicherfühler	3400060	x	5
190	Flachdichtung 24x17x2,3/4" [10 Stück] [ersetzt Art.-Nr. 3901030, 3903021]	8601930	x	18
200	Einnietmutter Flachrundkopf M8	3490411	x	4
210	Blindnietmutter M6x30	3490071	x	3
220	Federklammer [ersetzt Art.-Nr. 4148256971]	8908602	x	3
230	Fassonschraube M6	3490579	x	13
240	Kaltwasserzulaufrohr TR	2486308	x	43
250	Dichtung Handlochdeckel für SE [S,H,OE], SE-1 [S,H,OE], SE-2 [H] FE/CE-155/-200, SEM-1/GS-1, SEM-1[H], SEM-2[H], SED 750/280, CEW-2-200, TR	2445550	x	32
260	Handlochdeckel Serie H	2482509	x	49
280	Fremdstromanode für CS/TR	2483556	x	200
290	Speicherladepumpe G1" [ersetzt Art.-Nr. 2074869]	207486999	x	79
300	Rückschlagventil TR-Speicher [ersetzt Art.-Nr. 2074870]	207487099	x	41
310	Automatischer Entlüfter TR-Speicher [ersetzt Art.-Nr. 2074867]	207486799	x	54
320	Reduziermuffe IG 1"x IG 3/4"	2074901	x	38
330	Verrohrung Warmwasserwärmetauscher - Heizwasserwärmetauscher Rücklauf	2070659	x	30
340	Flachdichtung 30x21x2,1 [10 Stück] [ersetzt Art.-Nr. 3903022]	8601931	x	19



**Standspeicher**  
**Schichtenspeicher TR**  
 TR  
 ab Baujahr Oktober 2019  
 TR Schichtenspeicher





# Standspeicher Schichtenspeicher TR

WOLF

TR

ab Baujahr Oktober 2019

TR Schichtenspeicher

Pos	Benennung	Artikelnummer	TR	PG
10	Versteifungswinkel	8905611	x	28
20	Seitenwand links komplett	8905840	x	66
30	Seitenwand rechts komplett	8905841	x	69
40	Verkleidung oben	8905494	x	48
50	Frontverkleidung komplett	8905842	x	74
60	Bodenblech verzinkt	8905503	x	82
70	TR-Speicher umschäumt mit Bodenblech	2486299	x	143
80	Verschlusskappe G 3/4" Messing [ersetzt Art.-Nr. 2482847]	2410025	x	16
90	Kessel- Füll- und Entleerungshahn	8815351	x	200
100	Stopfen Verschluss für Speicherfühler	1730274	x	4
110	Halteklammer D 18	3479900	x	3
120	Befestigungswinkel	8905648	x	28
140	Magnesiumschutzanode isoliert	2483629	x	59
150	Distanzring für Montage Systemplatte [Einhängebolzen kurz]	3400010	x	5
160	Schraubfuß M8x40 mit Schlüsselweite 22	3450970	x	7
170	SPEICHERF.ELEKTR.F.REGELUNG TOPONE[VW]	8852829	x	200
180	Clip für Speicherfühler	3400060	x	5
190	Flachdichtung 24x17x2,3/4" [10 Stück] [ersetzt Art.-Nr. 3901030, 3903021]	8601930	x	18
200	Einnietmutter Flachrundkopf M8	3490411	x	4
210	Blindnietmutter M6x30	3490071	x	3
220	Federklammer [ersetzt Art.-Nr. 4148256971]	8908602	x	3
230	Fassonschraube M6	3490579	x	13
240	Kaltwasserzulaufrohr TR	2486308	x	43
250	Dichtung Handlochdeckel für SE [S,H,OE], SE-1 [S,H,OE], SE-2 [H] FE/CE-155/-200, SEM-1/GS-1, SEM-1[H], SEM-2[H], SED 750/280, CEW-2-200, TR	2445550	x	32
260	Handlochdeckel Serie H	2482509	x	49
280	Fremdstromanode für CS/TR	2483556	x	200
290	Speicherladepumpe G1" [ersetzt Art.-Nr. 2074869]	207486999	x	79
300	Rückschlagventil TR-Speicher [ersetzt Art.-Nr. 2074870]	207487099	x	41
310	Automatischer Entlüfter TR-Speicher [ersetzt Art.-Nr. 2074867]	207486799	x	54
320	Reduziermuffe IG 1"x IG 3/4"	2074901	x	38
330	Verrohrung Warmwasserwärmetauscher - Heizwasserwärmetauscher Rücklauf	2070659	x	30
340	Flachdichtung 30x21x2,1 [10 Stück] [ersetzt Art.-Nr. 3903022]	8601931	x	19

**Gelbbrenner WK01  
für Unit**  
NU, NU-B, HU-2, HU-2B  
bis Baujahr 1989

**für Unit**

NU, NU-B, HU-2, HU-2B

bis Baujahr 1989

Pos	Benennung	Artikelnummer	WK01	PG
10	CU-Ölleitung	2414021	x	44
20	Düse 0,50/45°SF für Stahlkessel 20kW und Gusskessel 22kW Fluidics [ersetzt Art.-Nr. 2413100]	241310099	x	28
30	Düse 0,55/45°SF für Stahlkessel 25kW Fluidics	2413110	x	30
40	Düse 0,75/45°HF für Stahlkessel 32kW Fluidics	2413111	x	30
50	Düse 0,75/45°SF für Stahlkessel 32/40kW und Gusskessel 37kW Fluidics [ersetzt Art.-Nr. 2413112]	241311299	x	28
60	Düse 1,1/45°S für Stahlkessel 50kW Fluidics	2413113	x	30
70	Düsenstock Nr. 6418 für WK01.2,3-5,0	2414027	x	67
80	Elektrodenblock Nr. 6428	2414070	x	44
100	Flammwächter	2414013	x	65
110	Kondensator für Ölpumpenmotor COB [ersetzt Art.-Nr. 2746101, 274464899, 2744648, 2414055, 8905918, 8905973, 2745491]	8908533	x	29
120	Kupplung Motor-Ölpumpe [ersetzt Art.-Nr. 2413235, 8902389]	241323599	x	21
130	Feuerungsautomat LOA 36..171..A27	2413220	x	78
140	Ölpumpe mit Magnetventil	2414030	x	97
150	Schlauchleitung 1200mm [1 Stück] [2 Stück sind erforderlich] [ersetzt Art.-Nr. 2413330]	8903143	x	36
160	Spule Magnetventil mit 3-poliger Buchse für Ölpumpe Suntec für COB, EK01...NH, Premio 01B.1-4-MH Bj. 08/02 bis 09/04, TH EK 01B.3/4/5/7L-T[H] ab Bj. 08/02 [ersetzt Art.-Nr. 2414014, 8903564]	241401499	x	53
170	Stehbolzenset für Brennerbefestigung	3490001	x	11
200	Zündtrafo ZM 20/10 ENR 4042517 für Blaubrenner EK, Premio 02.1-3-MH, 2-stufig C18LX, C22LX [ersetzt Art.-Nr. 8902421, 2413224]	2414235	x	72
210	Lüfterrad	2413252	x	38
220	Ersatzpatrone für Ölfilter COB [ersetzt Art.-Nr. 2482496]	248249699	x	12

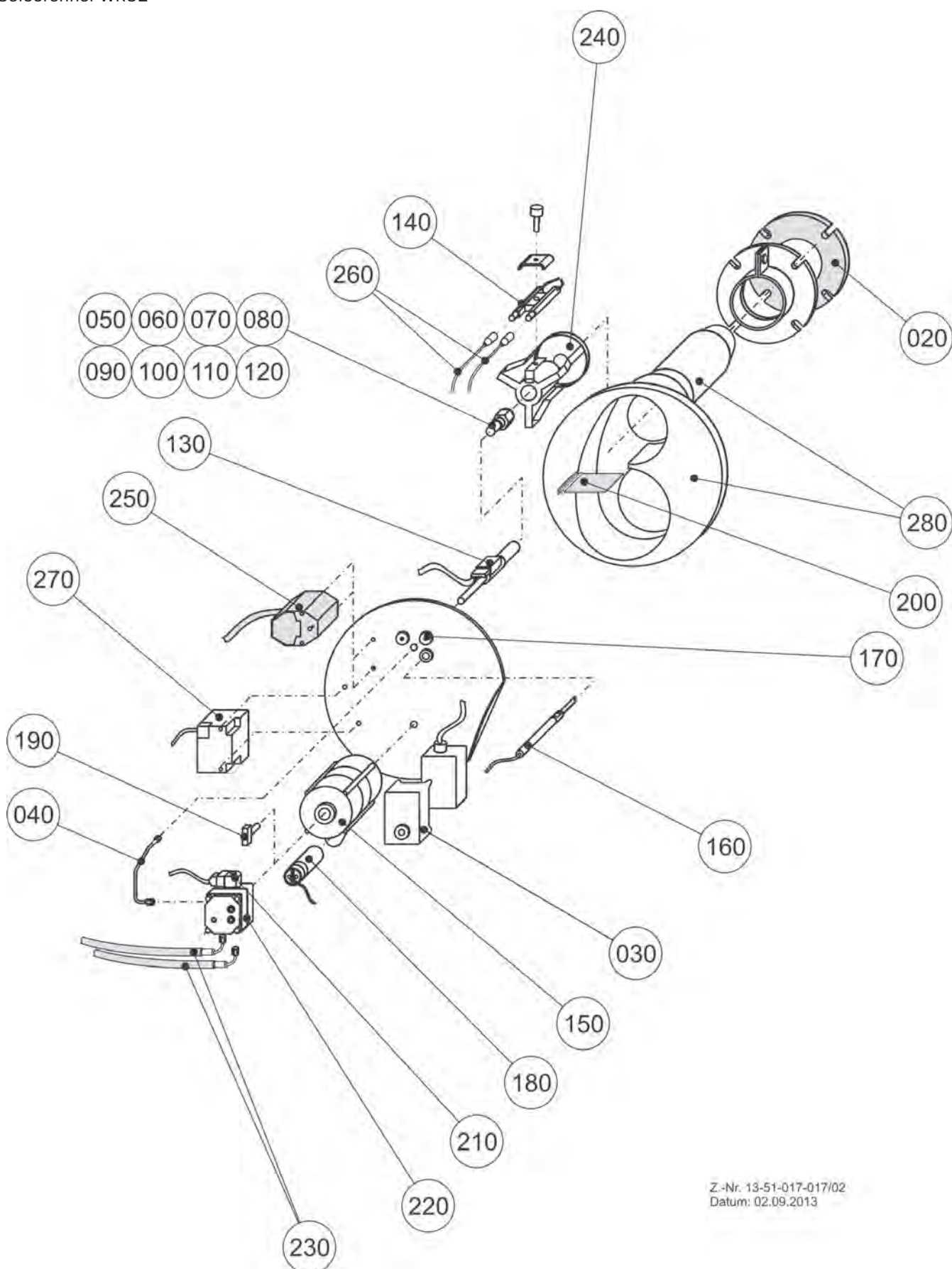
# Gelbbrenner WK02

## für Unit

NU, NU-B, HU-2, HU-2B

ab Baujahr 1989 bis April 1998

Gelbbrenner WK02



Z-Nr. 13-51-017-017/02  
Datum: 02.09.2013

## für Unit

NU, NU-B, HU-2, HU-2B

ab Baujahr 1989 bis April 1998

Gelbbrenner WK02

Pos	Benennung	Artikelnummer	WK02	PG
20	Brennerflanschdichtung	2413355	x	34
30	Feuerungsautomat TF830[Ersatz f.TF801] Satronic [ersetzt Art.-Nr. 2413315]	8902396	x	71
40	Druckrohr für Ölpumpe [ersetzt Art.- Nr. 2413348] [für Umbau Eckerle auf Danfoss]	8902566	x	32
50	Düse 0,50/45°SF für Stahlkessel 20kW und Gusskessel 22kW Fluidics [ersetzt Art.-Nr. 2413100]	241310099	x	28
60	Düse 0,55/45°SF für Stahlkessel 25kW Fluidics	2413110	x	30
70	Düse 0,75/45°HF für Stahlkessel 32kW Fluidics	2413111	x	30
80	Düse 0,75/45°SF für Stahlkessel 32/40kW und Gusskessel 37kW Fluidics [ersetzt Art.-Nr. 2413112]	241311299	x	28
90	Düse 1,1/45°S für Stahlkessel 50kW Fluidics	2413113	x	30
100	Düse 0,5/60°HF für Gusskessel 22kW Fluidics	2413000	x	32
110	Düse 0,65/45°HF für Gusskessel 29kW Fluidics	2413001	x	30
120	Düse 1,0/45°H für Gusskessel 45kW Fluidics	2413003	x	30
130	Düsenstock für WK02.1,5-7,0 [ersetzt Art.-Nr. 2413335]	8902403	x	50
130	Düsenstock mit Ölvorwärmung WK02.1,2-3,7H [ersetzt Art.-Nr. 2413340]	8902404	x	81
140	Elektrodenblock Nr. 11411 [ersetzt Art.-Nr. 2413310]	8902394	x	32
150	Elektromotor komplett	2413375	x	102
160	Flammwächter MZ 770 [ersetzt Art.- Nr. 8902400]	2413320	x	38
170	Kabeldurchführung für Zündkabel	2413370	x	23
180	Kondensator für Ölpumpenmotor COB [ersetzt Art.-Nr. 2746101, 274464899, 2744648, 2414055, 8905918, 8905973, 2745491]	8908533	x	29
190	Kupplung Motor-Ölpumpe [ersetzt Art.-Nr. 2413172]	8903025	x	12
200	Luftklappe [ersetzt Art.-Nr. 2413361]	8902410	x	32
210	Magnetventil 10884 für WK02, Premio 01B.1-4-MH, TH EK01B.3 L bis Bj. 07/2002 [ersetzt Art.-Nr. 2413345], für Eckerle Pumpe	8902406	x	53
210	Spule Magnetventil für Ölpumpe Danfoss [Bei Verwendung auf Hersteller der Ölpumpe achten] [ersetzt Art.-Nr. 2483935]	248393599	x	42
220	Ölpumpe [Danfoss] mit Magnetventil bei Umbau Eckerle auf Danfoss ist Druckrohr Art.-Nr. 8902566 erforderlich [ersetzt Art.-Nr. 2413349]	8902407	x	79
230	Schlauchleitung 1200mm [1 Stück] [2 Stück sind erforderlich] [ersetzt Art.-Nr. 2413330]	8903143	x	36
240	Stauscheibe komplett [ersetzt Art.-Nr. 2413325]	8902401	x	66
250	Stellantrieb für Luftklappe [ersetzt Art.-Nr. 2413360]	8902409	x	74
260	Zündkabel [1 Stück] [2 Stück sind erforderlich] [ersetzt Art.-Nr. 2413305]	8902392	x	34
270	Zündtrafo mit Kabel EBI 052F0003 [ersetzt Art.- Nr. 2413300]	8902567	x	67
	Stehbolzenset für Brennerbefestigung	3490001	x	11
	Kabelsatz Ölvorwärmung für WK 02.1, 2-3, 7H	2713374	x	34
	Lüfterrad	2413248	x	42
	Verstellmutter für Düsenstock	2482490	x	24
	Schlauchnippel	2482491	x	34
	Anschlusskabel für Magnetventil	2482493	x	26
	Anschlusskabel für Motor	2482494	x	15
	Luftdrossel	2482495	x	41
	Ersatzpatrone für Ölfilter COB [ersetzt Art.-Nr. 2482496]	248249699	x	12
	Sockel für Steuergerät NG-2E [Satronic]	2744592	x	33



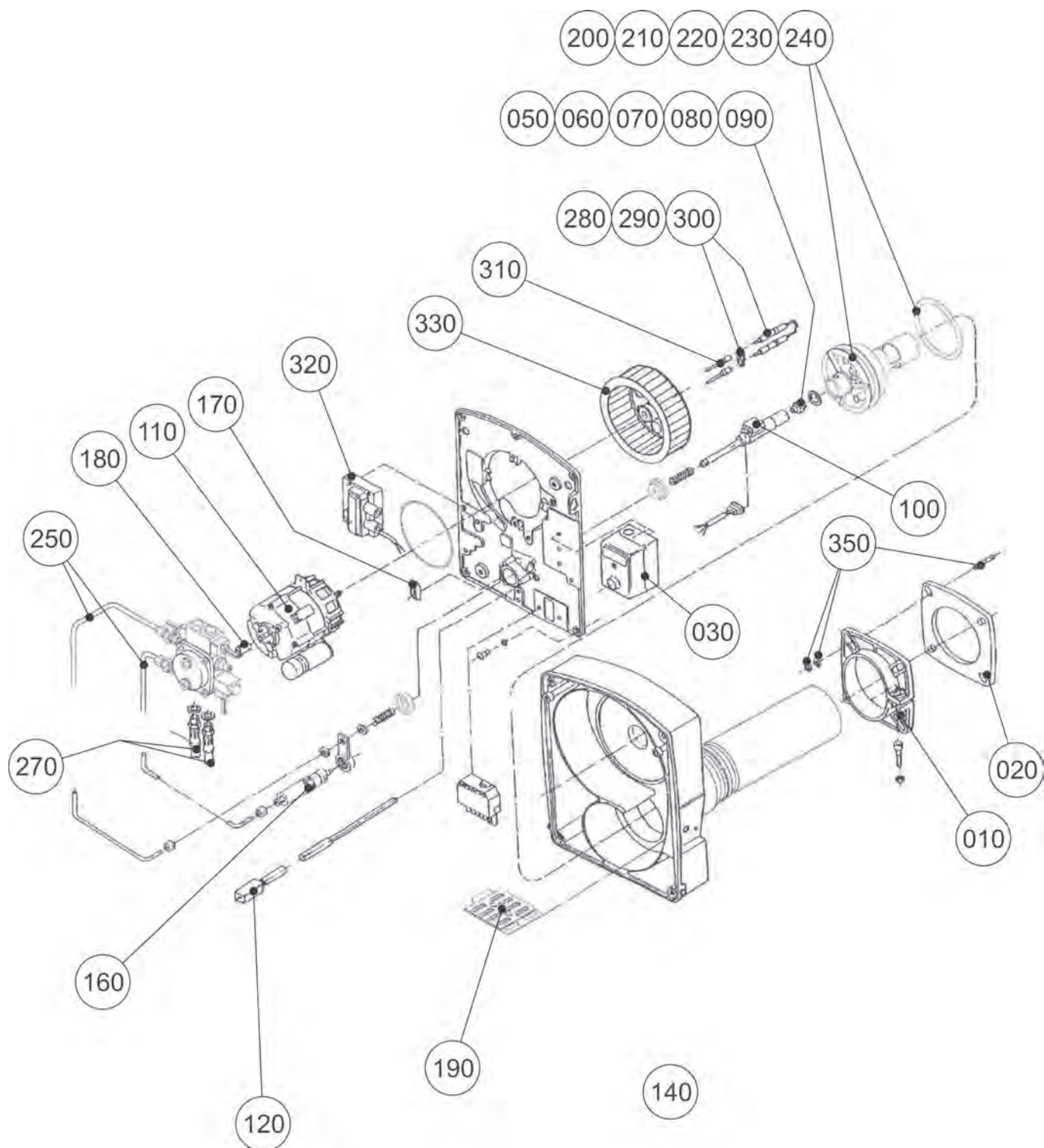
# Blaubrenner RE

## für Unit

NU-1, NU-1B, HU-3, HU-3B

ab Baujahr Juli 1994 bis November 1996

Blaubrenner RE



**für Unit**

NU-1, NU-1B, HU-3, HU-3B

ab Baujahr Juli 1994 bis November 1996

Blaubrenner RE

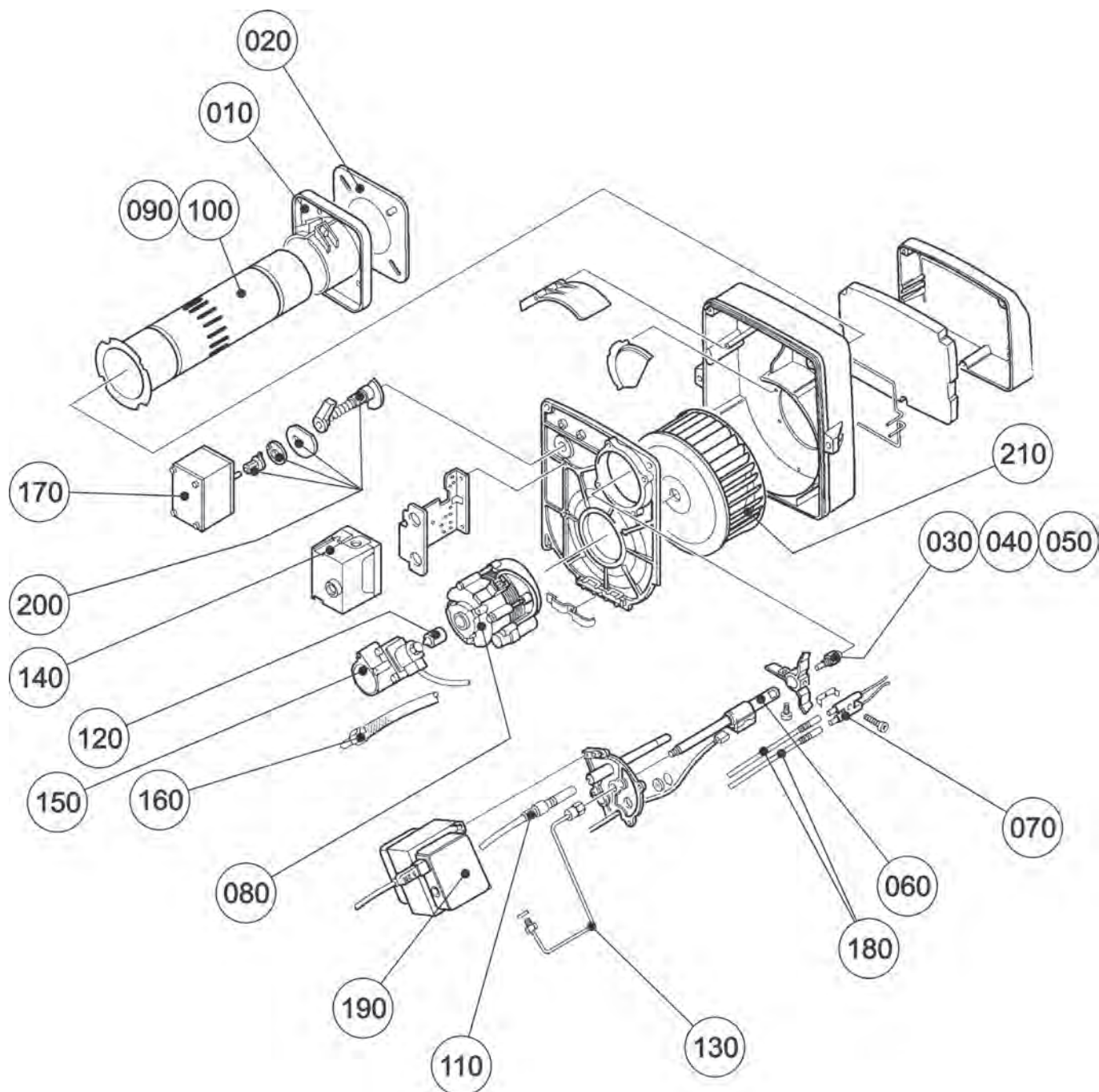
Pos	Benennung	Artikelnummer	RE	PG
10	Brennerflansch	2413358	x	37
20	Brennerflanschdichtung	2413359	x	32
30	Feuerungsautomat TF830[Ersatz f.TF801] Satronic [ersetzt Art.-Nr. 2413315]	8902396	x	71
50	Düse 0,40/80 Grad H für Stahlkessel 17kW, Steinen	2413140	x	32
60	Düse 0,50/80 Grad H für Gusskessel 22kW und Stahlkessel 20/25kW Steinen	2413141	x	31
70	Düse 0,65/80 Grad H für Gusskessel 29kW und Stahlkessel 32kW Steinen	2413142	x	32
80	Düse 0,75/80 Grad H für Stahlkessel 40kW Steinen	2413143	x	32
90	Düse 0,85/80 Grad H für Stahlkessel 50kW Steinen	2413144	x	32
100	Düsenstock mit Ölvorwärmung [ersetzt Art.-Nr. 2413342]	8902405	x	93
110	Elektromotor mit Kondensator	2413378	x	103
120	Flammwächter IRD 1010 für RE, Premio(Plus) bis 32/40kW , [bei Umstellung von Art.Nr. 2413322 UVD auf IRD ist Kabel 2482414 erforderlich] [ers. ArtNr. 8903144, 2413321, 8903569]	2413322	x	82
140	Gehäuse mit Brennerrohr RE 1.1 1.5 LN	2414161	x	125
160	Hydraulikzylinder komplett	2414170	x	81
170	Kabeldurchführung für Zündkabel	2413390	x	17
180	Kupplung Motor-Ölpumpe [ersetzt Art.-Nr. 2413172]	8903025	x	12
190	Luftverstellung	2413365	x	63
200	Mischsystem RE 1.0LN mit Dichtring (nicht für schwefelarmes Öl geeignet)	2413180	x	93
210	Mischsystem RE 1.1LN mit Dichtring (nicht für schwefelarmes Öl geeignet)	2413181	x	102
220	Mischsystem RE 1.3LN, REW 2.3 mit Dichtring, (nicht für schwefelarmes Öl geeignet)	2413182	x	90
230	Mischsystem RE 1.4LN, REW 2.4 mit Dichtring (nicht für schwefelarmes Öl geeignet)	2413185	x	86
250	Öldruckrohr für Hydraulik	2414022	x	48
270	Schlauchleitung (1 Stück) [2 Stück sind erforderlich] [ersetzt Art.-Nr. 2413332]	8902402	x	45
280	Zünderknoten-Set für RE 1.0-1.1 LN (Satz = 2 Stück) [ersetzt Art.-Nr. 2413314]	8903481	x	67
290	Zünderknoten-Set für RE 1.3-1.4 LN REW 2.3-2.4 (Satz = 2 Stück) [ersetzt die Artikel-Nr. 2413316]	8903482	x	64
300	Zünderknoten-Set für RE 1.5 LN (Satz = 2 Stück) [ersetzt Art.-Nr. 2413317]	8903483	x	66
310	Zündkabel mit Stecker (1 Stück) [ersetzt Art.-Nr. 2413307]	8902393	x	24
320	Zündtrafo EBI [ersetzt Art.-Nr. 2413302]	8902391	x	88
330	Lüfterrad RE1...LN	2413249	x	50
350	Stehbolzenset für Brennerbefestigung	3490001	x	11
	Verbindungskabel zu Flammwächter IRD1010	2482414	x	32
	Ersatzpatrone für Ölfilter COB [ersetzt Art.-Nr. 2482496]	248249699	x	12
	Kabel für Magnetventil	2482488	x	16
	Kabel für Ölvorwärmung	2482489	x	31
	Spule Magnetventil für Ölpumpe Danfoss [Bei Verwendung auf Hersteller der Ölpumpe achten] [ersetzt Art.-Nr. 2483935]	248393599	x	42

# Blaubrenner EK01...NH, EK/EL02...NH/H für Unit

NU-3, NU-3B, HU-5, HU-5B

ab Baujahr November 1996 bis Februar 1998

Ölgebläsebrenner EK01...NH, EK/EL02...NH/H



**für Unit**

NU-3, NU-3B, HU-5, HU-5B

ab Baujahr November 1996 bis Februar 1998

Ölgebläsebrenner EK01...NH, EK/ELO2...NH/H

Pos	Benennung	Artikelnummer	E		PG
			EK01...NH	ELO2...NH/H	
10	Brennerflansch D80	2414298	x		57
10	Brennerflansch D90	2414299		x	55
20	Brennerflanschdichtung D80	2414210	x		25
20	Brennerflanschdichtung D90	2414211		x	14
30	Düse 0,40/80°A für Stahlkessel 17kW Delevan	2414260	x		33
30	Düse 0,75/80°A für Gusskessel 37kW, Delevan	2414263		x	28
40	Düse 0,50/80°A für Stahlkessel 20/25kW und Gusskessel 22kW Delevan	2414261	x		31
40	Düse 0,85/80°A für Stahlkessel 40kW Delevan	2414264		x	28
50	Düse 0,65/80°A für Stahlkessel 32kW und Gusskessel 29kW Delevan	2414262	x		31
50	Düse 1,00/80°A für Stahlkessel 50kW und Gusskessel 45kW Delevan	2414265		x	28
60	Umrüstsatz Rapa für EK/EL, Premio 02.1-3-MH bis Bj. 09/2004 auf Danfoss Premio 02 Düsenstock mit Ölvorwärmung, inkl. Magnetventil und Danfoss-Ölpumpe [ersetzt Art.-Nr. 2414296, 8902425]	2482654		x	86
60	Ersatzkit für Umrüstung Düsenstange Rapa [ersetzt Art.-Nr. 2414220, 8902417]	2483721	x		97
70	Elektrodenblock für EK01...NH, EK/ELO2...NH/H [ersetzt Art.-Nr. 8902420]	2414230	x	x	31
80	Elektromotor mit Kondensator	2414251		x	81
90	Flammrohr für Stahlkessel 17/20/25kW und Gusskessel 22kW	2414236	x		101
90	Flammrohr für Stahlkessel 40/50kW	2414237		x	124
100	Flammrohr für Gusskessel 37/45kW	2414238		x	119
100	Flammrohr für Stahlkessel 32kW und Gusskessel 29kW	2414239	x		108
110	Flammenüberwachung Landis+Gyr QRC1A1.103C27 für Blaubrenner EK, Premio 01B.1-4-MH Bj. 02/98 bis 07/02, Premio 02.1-3-MH [ersetzt Art.-Nr. 8902413]	2414205	x	x	74
120	Kupplung Motor-Ölpumpe [ersetzt Art.-Nr. 2413235, 8902389]	241323599	x	x	21
130	Öldruckrohr [ersetzt Art.-Nr. 2414246, 8902565]	241424699		x	56
140	Ölfeuerungsautomat Siemens LOA2617B2CB für Blaubrenner EK, Premio 01B.1-4-MH Bj. 08/02 bis 09/04, Premio 02.1-3-MH, TH EK01B.3 L... bis Bj. 07/02 [ersetzt Art.-Nr. 8902411]	2414200	x	x	72
150	Ölpumpe Suntec AE 45C/1360 für Blaubrenner EK, Premio 01B.1-4-MH Bj. 02/98 bis 07/02, Premio 02.1-3-MH bis Bj. 09/2004, TH EK01B.3 L... [ersetzt Art.-Nr. 8902418]	2414227	x	x	73
160	Schlauchleitung [2 Stück] [ersetzt Art.-Nr. 8903230]	2414231	x	x	50
170	Stellantrieb WLM STF 0.15.1 für Blaubrenner EK, Premio 02.1-3-MH [ersetzt Art.-Nr. 8902415]	2414215	x	x	93
180	Zündkabel für Blaubrenner EK, Premio 02.1-3MH [1 Stück] [2 Stück sind erforderlich] [ersetzt Art.-Nr. 8902430]	2414306		x	32
180	Zündkabel komplett 140mm lang für Blaubrenner EK01...NH [1 Stück] [2 Stück sind erforderlich] [ersetzt Art.-Nr. 2414240]	8902423	x		29
190	Zündtrafo ZM 20/10 ENR 4042517 für Blaubrenner EK, Premio 02.1-3-MH, 2-stufig C18LX, C22LX [ersetzt Art.-Nr. 8902421, 2413224]	2414235	x	x	72
200	Ersatzteilset für Luftklappenverstellung	2414015		x	55
210	Lüfterrad	2413251		x	43
210	Lüfterrad	2413252	x		38
	Stehbolzenset für Brennerbefestigung	3490001	x	x	11
	Stecksockel für Feuerungsautomat [L+G] [ohne Konsole]	2796281	x	x	36
	Ersatzpatrone für Ölfilter COB [ersetzt Art.-Nr. 2482496]	248249699	x	x	12
	Filter für Danfoss Ölpumpe	2482484	x		35
	Spule Magnetventil mit 3-poliger Buchse für Ölpumpe Suntec für COB, EK01...NH, Premio 01B.1-4-MH Bj. 08/02 bis 09/04, TH EK 01B.3/4/5/7L-T(H) ab Bj. 08/02 [ersetzt Art.-Nr. 2414014, 8903564]	241401499	x		53
	Spule Magnetventil für Ölpumpe Danfoss [Bei Verwendung auf Hersteller der Ölpumpe achten] [ersetzt Art.-Nr. 2483935]	248393599	x		42



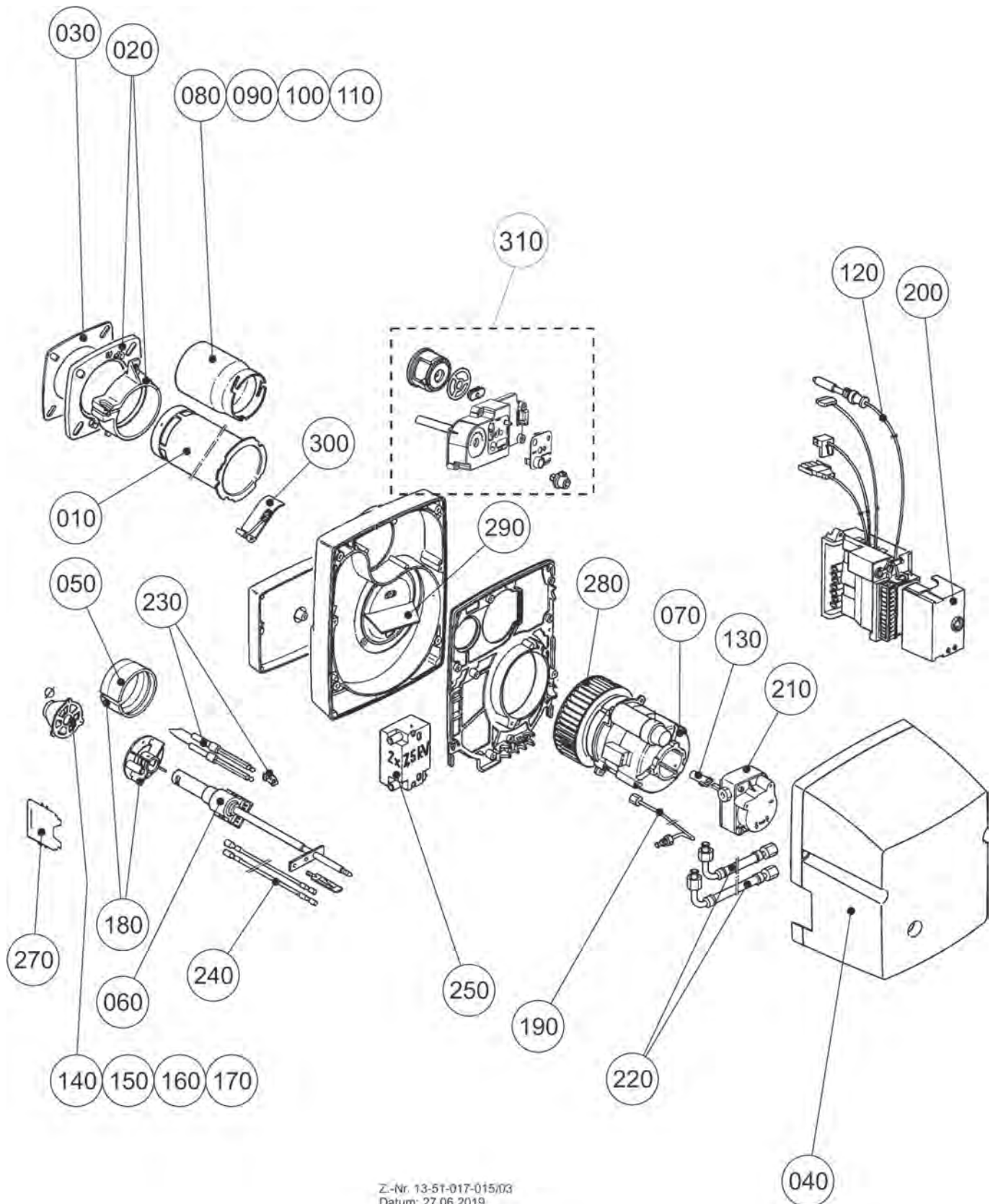
# Ölgebläsebrenner Premio 01B.1-4-MH

## für Unit bis 32 kW

NU-3(B), HU-5(B), CNU-Premio, CHU-Premio, TNU(TB), THU(TB)

ab Baujahr Februar 1998 bis Juli 2002

Ölgebläsebrenner Premio 01B.1-4-MH, Bj. 02/98 bis 07/02



Z-Nr. 13-51-017-015/03  
Datum: 27.06.2019



# Ölgebläsebrenner Premio 01B.1-4-MH

WOLF

## für Unit bis 32 kW

NU-3(B), HU-5(B), CNU-Premio, CHU-Premio, TNU(TB), THU(TB)

ab Baujahr Februar 1998 bis Juli 2002

Ölgebläsebrenner Premio 01B.1-4-MH, Bj. 02/98 bis 07/02

Pos	Benennung	Artikelnummer	01B.1-4-MH	PG
10	Adapterrohr	2414322	x	61
20	Brennerflansch D80	2414298	x	57
30	Brennerflanschdichtung D80	2414210	x	25
40	Brennerhaube klein	1710717	x	36
50	Dosiering [ersetzt Art.-Nr. 8902563]	2414328	x	51
60	Düsenstock mit Ölvorwärmung für Premio 01.B1-4-MH + TH EK01B.3 L, bis 09/2004 [ersetzt Artikelnummer. 8902424, 2482652, 2482653]	2414295	x	86
70	Elektromotor mit Kondensator	2413193	x	74
80	Flammrohr für Premio 01B/C.1/2/3-MH [Stahlkessel] [ersetzt Art.-Nr. 241430099]	2414300	x	95
90	Flammrohr für Premio 01B.4/5-MH [Stahlkessel]	2414301	x	92
100	Flammrohr für Premio 01B/C.2-MH [Gusskessel] [ersetzt Art.-Nr. 241431499]	2414314	x	70
110	Flammrohr für Premio 01B.4/5-MH [Gusskessel] [ersetzt Art.-Nr. 241431599]	2414315	x	94
120	Flammwächter IRD 1010 für RE, Premio(Plus) bis 32/40kW, [bei Umstellung von Art.Nr. 2413322 UVD auf IRD ist Kabel 2482414 erforderlich] [ers. ArtNr. 8903144, 2413321, 8903569]	2413322	x	82
120	Flammenüberwachung Landis+Gyr QRC1A1.103C27 für Blaubrenner EK, Premio 01B.1-4-MH Bj. 02/98 bis 07/02, Premio 02.1-3-MH [ersetzt Art.-Nr. 8902413]	2414205	x	74
130	Kupplung Motor-Ölpumpe [ersetzt Art.-Nr. 2413235, 8902389]	241323599	x	21
140	Luftdüse 01B.1-MH / 01C.1-3MH, 19mm	2414307	x	57
150	Luftdüse 01B.2-MH, 22mm	2414308	x	56
160	Luftdüse 01B.3-MH, 24mm	2414309	x	49
170	Luftdüse 01B.4/5-MH, 26mm	2414310	x	46
180	Mischkopf komplett ohne Luftdüse	2414326	x	65
190	Öldruckrohr [ersetzt Art.Nr. 8902564]	2414294	x	40
200	Ölfeuerungsautomat Siemens LOA2617B2CB für Blaubrenner EK, Premio 01B.1-4-MH Bj. 08/02 bis 09/04, Premio 02.1-3-MH, TH EK01B.3 L... bis Bj. 07/02 [ersetzt Art.-Nr. 8902411]	2414200	x	72
210	Ölpumpe Suntec AE 45C/1360 für Blaubrenner EK, Premio 01B.1-4-MH Bj. 02/98 bis 07/02, Premio 02.1-3-MH bis Bj. 09/2004, TH EK01B.3 L... [ersetzt Art.-Nr. 8902418]	2414227	x	73
220	Schlauchleitung [2 Stück] [ersetzt Art.-Nr. 8903230]	2414231	x	50
230	Zündelektrodensatz für COB, Premio 01B.1-4-MH [ersetzt Art.-Nr. 2414303, 8902427]	2483647	x	42
240	Zündkabel für Premio 01B., PremioPlus 01C., TH bis 32kW [für den kompletten Austausch sind 2 Zündkabel erforderlich] [ersetzt Art.-Nr. 8902429]	2414305	x	32
250	Zündtrafo für Brenner TH, Premio 01B., PremioPlus01C. [ersetzt Art.-Nr. 8902390]	2413192	x	63
270	Einstelllehre	2414201	x	28
280	Lüfterrad	2413252	x	38
290	Ansaugluftführung	2800621	x	26
300	Luftklappe	2482487	x	24
310	Luftleitgehäuse Ölgebläsebrenner Premio	2483614	x	63
	Düse 0,40/80°S für Stahlkessel 17kW Danfoss	2414285	x	34
	Düse 0,45/80°S für Stahlkessel 20kW und Gusskessel 22kW Danfoss	2414286	x	39
	Düse 0,55/80°S und Stahlkessel 32kW für Gusskessel 29kW Danfoss	2414287	x	35
	Düse 0,50/80°S für Stahlkessel 25kW Danfoss	2414291	x	32
	Stehbolzensatz für Brennerbefestigung	3490001	x	11
	Stecksockel für Feuerungsautomat [L+G] [ohne Konsole]	2796281	x	36
	Einstellskala für Düsenstock Premio, TH	2482800	x	30
	Ersatzpatrone für Ölfilter COB [ersetzt Art.-Nr. 2482496]	248249699	x	12
	Abstandhülse Stauscheibe-Düsenstock	2414367	x	36
	Kondensator (4µF) Brennerm.Premio/TH	2745395	x	42
	Spule Magnetventil mit 3-poliger Buchse für Ölpumpe Suntec für COB, EK01...NH, Premio 01B.1-4-MH Bj. 08/02 bis 09/04, TH EK 01B.3/4/5/7L-T(H) ab Bj. 08/02 [ersetzt Art.-Nr. 2414014, 8903564]	241401499	x	53

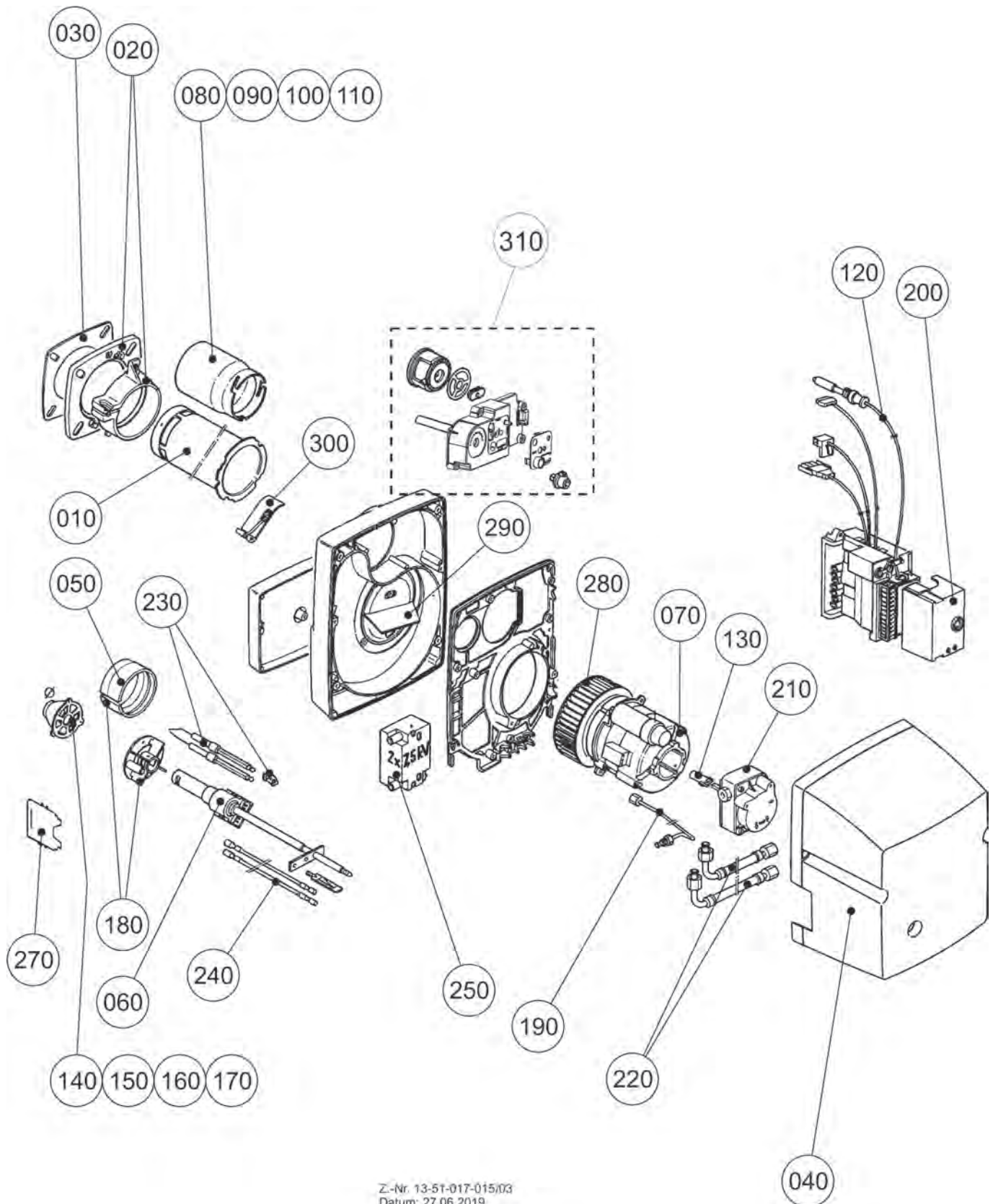
# Ölgebläsebrenner Premio 01B.1-4-MH

für Unit bis 32 kW

NU-3(B), HU-5(B), CNU-Premio, CHU-Premio, TNU(TB), THU(TB)

ab Baujahr Februar 1998 bis Juli 2002

Ölgebläsebrenner Premio 01B.1-4-MH, Bj. 02/98 bis 07/02



Z-Nr. 13-51-017-015/03  
Datum: 27.06.2019

# Ölgebläsebrenner Premio 01B.1-4-MH

WOLF

## für Unit bis 32 kW

NU-3(B), HU-5(B), CNU-Premio, CHU-Premio, TNU(TB), THU(TB)

ab Baujahr Februar 1998 bis Juli 2002

Ölgebläsebrenner Premio 01B.1-4-MH, Bj. 02/98 bis 07/02

Pos	Benennung	Artikelnummer	01B.1-4-MH	PG
	Magnetventil 10884 für WK02, Premio 01B.1-4-MH, TH EK01B.3 L bis Bj. 07/2002 (ersetzt Art.-Nr. 2413345)	8902406	x	53

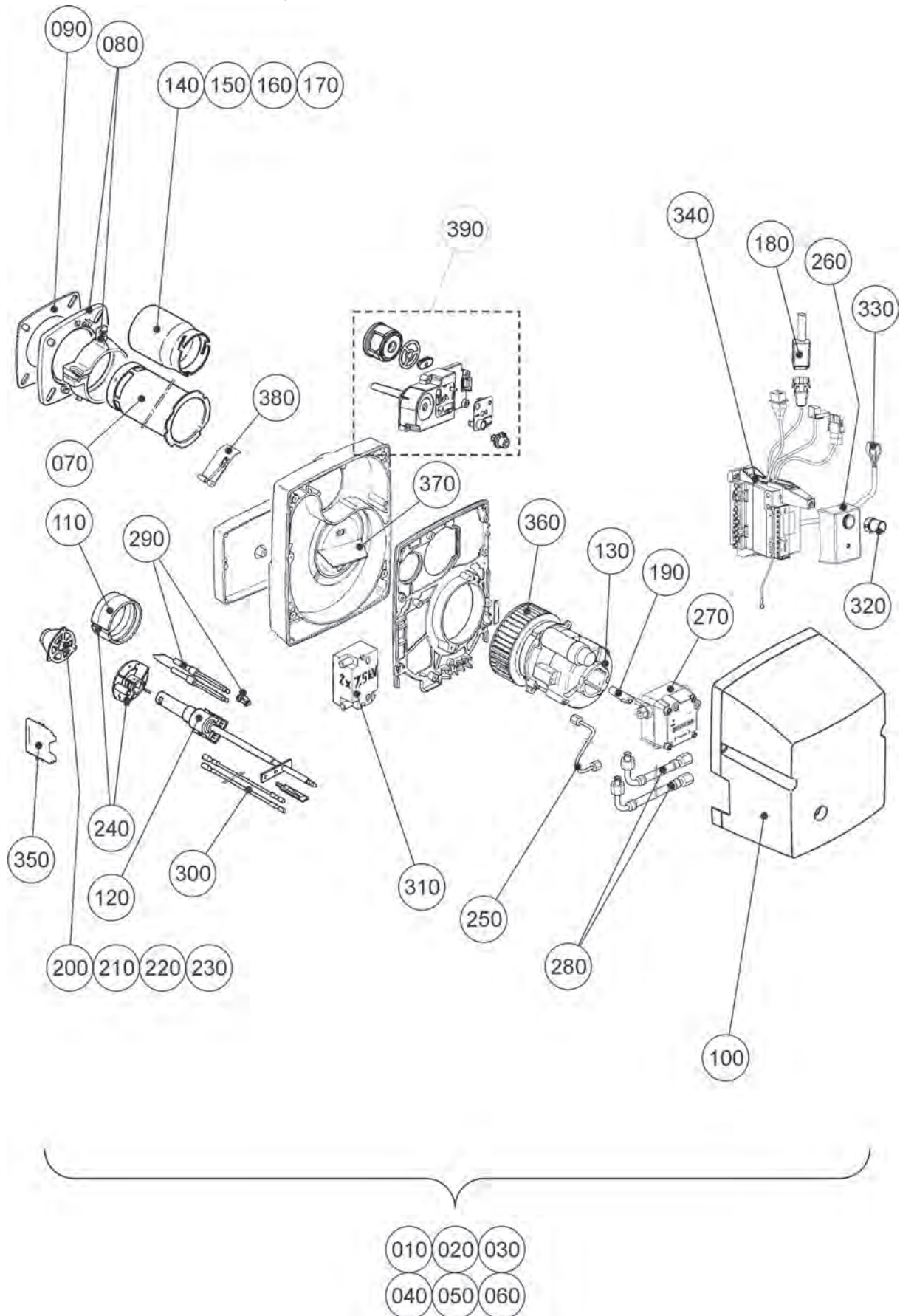
# Ölgebläsebrenner Premio 01B.1-4-MH

für Unit bis 32 kW

NU-3(B), HU-5(B), CNU/CHU-Premio, TNU(TB), THU(TB), TOK

ab Baujahr August 2002 bis Sept. 2004

Ölgebläsebrenner Premio 01B.1-4-MH, Bj. 08/02 bis 09/04



# Ölgebläsebrenner Premio 01B.1-4-MH

WOLF

## für Unit bis 32 kW

NU-3(B), HU-5(B), CNU/CHU-Premio, TNU(TB), THU(TB), TOK

ab Baujahr August 2002 bis Sept. 2004

Ölgebläsebrenner Premio 01B.1-4-MH, Bj. 08/02 bis 09/04

Pos	Benennung	Artikelnummer	01B.1-4-MH	PG
10	Brenner Stahlkessel 17kW PremioPlus	8906565	x	144
20	Brenner Stahlkessel 20kW PremioPlus	8906566	x	144
30	Brenner Stahlkessel 25kW PremioPlus	8906567	x	144
40	Brenner Stahlkessel 32kW Premio	8906568	x	144
50	Brenner Gusskessel 22kW PremioPlus	8906530	x	143
60	Brenner Gusskessel 29kW Premio	8906533	x	143
70	Adapterrohr	2414322	x	61
80	Brennerflansch D80	2414298	x	57
90	Brennerflanschdichtung D80	2414210	x	25
100	Brennerhaube klein, Achat	1710724	x	35
110	Dosiering [ersetzt Art.-Nr. 8902563]	2414328	x	51
120	Düsenstock mit Ölvorwärmung für Premio 01.B1-4-MH + TH EK01B.3 L, bis 09/2004 [ersetzt Artikelnummer. 8902424, 2482652, 2482653]	2414295	x	86
130	Elektromotor mit Kondensator	2413193	x	74
140	Flammrohr für Premio 01B/C.1/2/3-MH [Stahlkessel] [ersetzt Art.-Nr. 241430099]	2414300	x	95
150	Flammrohr für Premio 01B.4/5-MH [Stahlkessel]	2414301	x	92
160	Flammrohr für Premio 01B/C.2-MH [Gusskessel] [ersetzt Art.-Nr. 241431499]	2414314	x	70
170	Flammrohr für Premio 01B.4/5-MH [Gusskessel] [ersetzt Art.-Nr. 241431599]	2414315	x	94
180	Flammwächter IRD 1010 für RE, Premio[Plus] bis 32/40kW , [bei Umstellung von Art.Nr. 2413322 UVD auf IRD ist Kabel 2482414 erforderlich] [ers. ArtNr. 8903144, 2413321, 8903569]	2413322	x	82
190	Kupplung Motor-Ölpumpe [ersetzt Art.-Nr. 2413235, 8902389]	241323599	x	21
200	Luftdüse 01B.1-MH / 01C.1-3MH, 19mm	2414307	x	57
210	Luftdüse 01B.2-MH, 22mm	2414308	x	56
220	Luftdüse 01B.3-MH, 24mm	2414309	x	49
230	Luftdüse 01B.4/5-MH, 26mm	2414310	x	46
240	Mischkopf komplett ohne Luftdüse	2414326	x	65
250	Öldruckrohr für Ölpumpe für Premio 01B.1-4-MH Bj. 02/02-09/04, Premio 01B.1-5-M, PremioPlus 01C.1-3-MH, TH EK 01B.3/4/5/7L-T[H] [ersetzt Art.-Nr. 8903567]	2414297	x	35
260	Nachrüstset ÖFA TCH-111.04 für Premio 01B.1-4-MH Bj. 08/02 bis 09/04, Premio 01B.1-5-MH, PremioPlus 01C.1-3-MH [ersetzt Art.- Nr. 2483038] [ersetzt SH 113 und SH 143C1], [ersetzt Art.Nr.2483038]	2484662	x	79
270	Ölpumpe AE45 D für Premio 01B.1-4-MH Bj. 08/02 bis 09/04 [ersetzt Art.Nr.8903565]	2414031	x	68
280	Schlauchleitung [2 Stück] [ersetzt Art.-Nr. 8903230]	2414231	x	50
290	Zündelektrodensatz für COB, Premio 01B.1-4-MH [ersetzt Art.-Nr. 2414303, 8902427]	2483647	x	42
300	Zündkabel für Premio 01B., PremioPlus 01C., TH bis 32kW [für den kompletten Austausch sind 2 Zündkabel erforderlich] [ersetzt Art.-Nr. 8902429]	2414305	x	32
310	Zündtrafo für Brenner TH, Premio 01B., PremioPlus01C. [ersetzt Art.-Nr. 8902390]	2413192	x	63
330	Verbindungskabel Stecksockel zum Düsenstock	2800400	x	45
340	Stecksockel mit Kabelbaum [3 Kabel]	2414341	x	64
350	Einstelllehre	2414201	x	28
360	Lüfterrad	2413252	x	38
370	Ansaugluftführung	2800621	x	26
380	Luftklappe	2482487	x	24
390	Luftleitgehäuse Ölgebläsebrenner Premio	2483614	x	63
	Düse 0,40/80°S für Stahlkessel 17kW Danfoss	2414285	x	34
	Düse 0,45/80°S für Stahlkessel 20kW und Gusskessel 22kW Danfoss	2414286	x	39
	Düse 0,55/80°S und Stahlkessel 32kW für Gusskessel 29kW Danfoss	2414287	x	35
	Düse 0,50/80°S für Stahlkessel 25kW Danfoss	2414291	x	32
	Stehbolzenset für Brennerbefestigung	3490001	x	11
	Einstellskala für Düsenstock Premio, TH	2482800	x	30



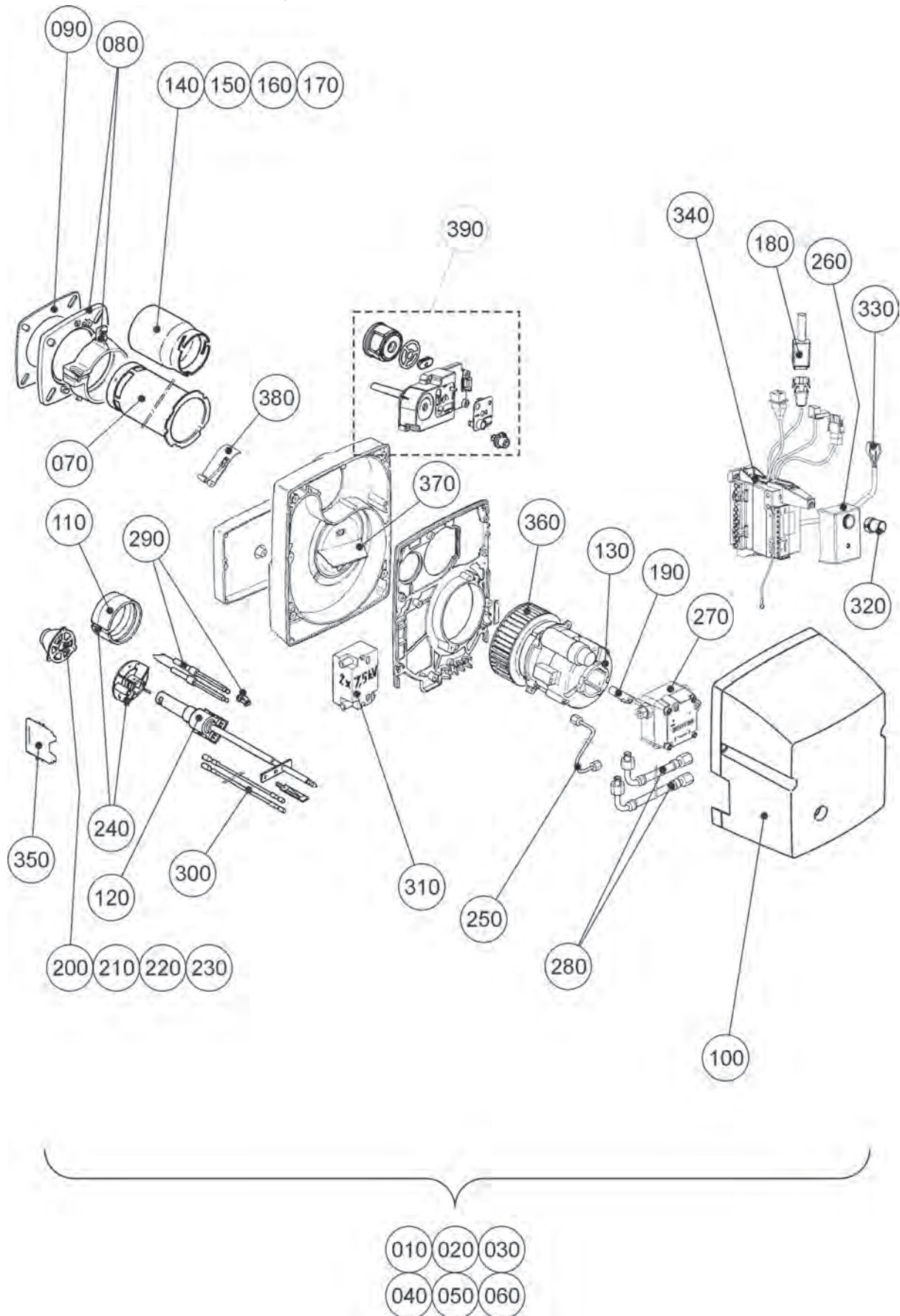
# Ölgebläsebrenner Premio 01B.1-4-MH

für Unit bis 32 kW

NU-3(B), HU-5(B), CNU/CHU-Premio, TNU(TB), THU(TB), TOK

ab Baujahr August 2002 bis Sept. 2004

Ölgebläsebrenner Premio 01B.1-4-MH, Bj. 08/02 bis 09/04



# Ölgebläsebrenner Premio 01B.1-4-MH

WOLF

## für Unit bis 32 kW

NU-3(B), HU-5(B), CNU/CHU-Premio, TNU(TB), THU(TB), TOK

ab Baujahr August 2002 bis Sept. 2004

Ölgebläsebrenner Premio 01B.1-4-MH, Bj. 08/02 bis 09/04

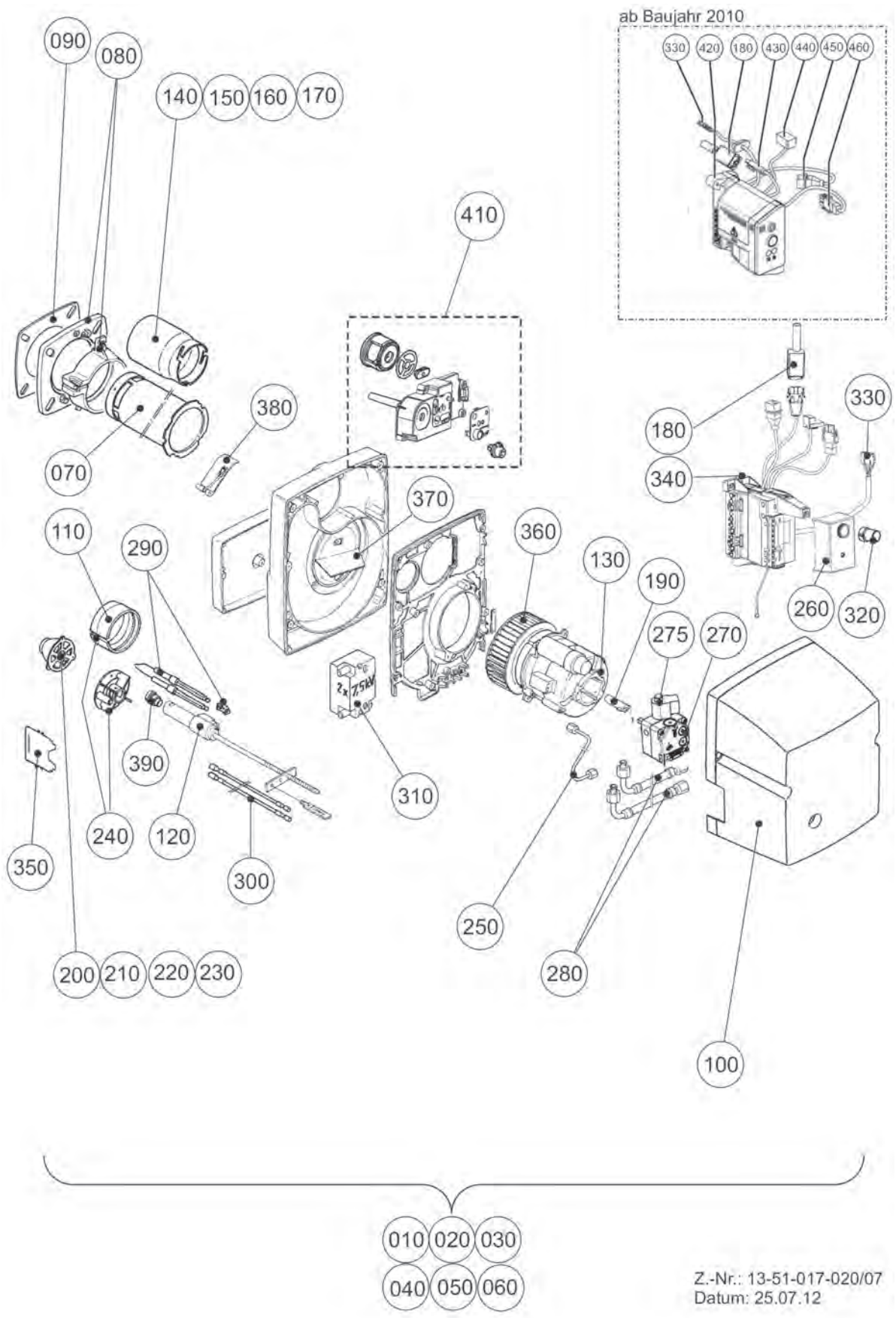
Pos	Benennung	Artikelnummer	01B.1-4-MH	PG
	Ersatzpatrone für Ölfilter COB [ersetzt Art.-Nr. 2482496]	248249699	x	12
	Kondensator (4µF) Brennerm.Premio/TH	2745395	x	42
	Spule Magnetventil mit 3-poliger Buchse für Ölpumpe Suntec für COB, EK01...NH, Premio 01B.1-4-MH Bj. 08/02 bis 09/04, TH EK 01B.3/4/5/7L-T(H) ab Bj. 08/02 [ersetzt Art.-Nr. 2414014, 8903564]	241401499	x	53
	Magnetventil 10884 für WK02, Premio 01B.1-4-MH, TH EK01B.3 L bis Bj. 07/2002 [ersetzt Art.-Nr. 2413345]	8902406	x	53

# Ölgebläsebrenner Premio 01B.1-5-MH für Unit bis 40 kW

CNU-Premio, CHU-Premio, TOK, CSK

01B.1-3-MH ab Bj. Okt. 04 bis Juni 06, 01B.4-MH ab Bj. Okt. 04, 01B.5-MH ab Bj. Jan. 11

Ölgebläsebrenner Premio 01B.1-5-MH



Z.-Nr.: 13-51-017-020/07  
Datum: 25.07.12

# Ölgebläsebrenner Premio 01B.1-5-MH

WOLF

## für Unit bis 40 kW

CNU-Premio, CHU-Premio, TOK, CSK

01B.1-3-MH ab Bj. Okt. 04 bis Juni 06, 01B.4-MH ab Bj. Okt. 04, 01B.5-MH ab Bj. Jan. 11

Ölgebläsebrenner Premio 01B.1-5-MH

Pos	Benennung	Artikelnummer	Baugröße 01B.1-	PG
10	Brenner Stahlkessel 17kW PremioPlus	8906565	In- x	144
20	Brenner Stahlkessel 20kW PremioPlus	8906566	In- x	144
30	Brenner Stahlkessel 25kW PremioPlus	8906567	In- x	144
40	Brenner Stahlkessel 32kW Premio	8906568	In- x	144
45	Brenner Stahlkessel 40kW Premio	8906766	In- x	144
50	Brenner Gusskessel 22kW PremioPlus	8906530	In- x	143
60	Brenner Gusskessel 29kW Premio	8906533	In- x	143
65	Brenner Gusskessel 37kW Premio	8906717	In- x	143
70	Adapterrohr	2414322	In- x	61
80	Brennerflansch D80	2414298	In- x	57
90	Brennerflanschdichtung D80	2414210	In- x	25
100	Brennerhaube klein, Achat	1710724	In- x	35
110	Dosiering [ersetzt Art.-Nr. 8902563]	2414328	In- x	51
120	Düsenstock für Premio[Plus] 32kW 01B.1-5-MH + 01C.1-3-MH, ab Bj. 10/2004	2483088	In- x	69
125	Düsenstock für Premio[Plus] 01B.4/5-MH ab Bj. 10.2004	2484188	In- x	68
130	Elektromotor mit Kondensator	2413193	In- x	74
180	Flammwächter IRD 1010 für RE, Premio[Plus] bis 32/40kW, [bei Umstellung von Art.Nr. 2413322 UVD auf IRD ist Kabel 2482414 erforderlich] [ers. Art.Nr. 8903144, 2413321, 8903569]	2413322	In- x	82
190	Kupplung Motor-Ölpumpe [ersetzt Art.-Nr. 2413235, 8902389]	241323599	In- x	21
200	Luftdüse 01B.1-MH / 01C.1-3MH, 19mm	2414307	In- x	57
210	Luftdüse 01B.2-MH, 22mm	2414308	In- x	56
220	Luftdüse 01B.3-MH, 24mm	2414309	In- x	49
230	Luftdüse 01B.4/5-MH, 26mm	2414310	In- x	46
240	Mischkopf komplett ohne Luftdüse	2414326	In- x	65
250	Öldruckrohr für Ölpumpe für Premio 01B.1-4-MH Bj. 02/02-09/04, Premio 01B.1-5-M, PremioPlus 01C.1-3-MH, TH EK 01B.3/4/5/7L-T[H] [ersetzt Art.-Nr. 8903567]	2414297	In- x	35
260	Nachrüstset ÖFA TCH-111.04 für Premio 01B.1-4-MH Bj. 08/02 bis 09/04, Premio 01B.1-5-MH, PremioPlus 01C.1-3-MH [ersetzt Art.-Nr. 2483038] [ersetzt SH 113 und SH 143C1], [ersetzt Art.Nr.2483038]	2484662	In- x	79
270	Ölpumpe Typ BFP 21 L3 LES Danfoss mit Magnetventil für Brenner Premio 01B.1-5-MH, PremioPlus 01C.1-3-MH, Premio 02.1-3-MH ab Bj. 04/2004	2482646	In- x	72
275	Spule Magnetventil für Ölpumpe Danfoss [Bei Verwendung auf Hersteller der Ölpumpe achten] [ersetzt Art.-Nr. 2483935]	248393599	In- x	42
280	Schlauchleitung [2 Stück] [ersetzt Art.-Nr. 8903230]	2414231	In- x	50
290	Zündeflektrodensatz für COB, Premio 01B.1-4-MH, 01B.1-5-MH [ersetzt Art.-Nr. 2414303, 8902427], für 01B 1/2/3 - MH	2483647	In- x	42
300	Zündkabel für Premio 01B., PremioPlus 01C., TH bis 32kW (für den kompletten Austausch sind 2 Zündkabel erforderlich) [ersetzt Art.-Nr. 8902429]	2414305	In- x	32
310	Zündtrafo für Brenner TH, Premio 01B., PremioPlus01C. [ersetzt Art.-Nr. 8902390]	2413192	In- x	63
340	Stecksockel mit Kabelbaum Brenner EK01B Danfoss LES (4 Kabel)	2482648	In- x	69
350	Einstelllehre	2414201	In- x	28
360	Lüfterrad	2413252	In- x	38
370	Ansaugluftführung	2800621	In- x	26
380	Luftklappe	2482487	In- x	24
390	Abschlußventil Düsenstock Danfoss LES	248264799	In- x	32
410	Luftleitgehäuse Ölgebläsebrenner Premio	2483614	In- x	63
420	Ölfeuerungsautomat Typ TCH-111.04 [schwarz]	2483873	In- x	78
430	Kabel Feuerungsautomat/Flammüberwachung IRD 1010.1	2800709	In- x	45
440	Kabel Feuerungsautomat/Zündtrafo EBI 4	2800710	In- x	40
450	Kabel Feuerungsautomat/Ventil Ölpumpe	2800711	In- x	40
460	Kabel Feuerungsautomat/Brennermotor	2800712	In- x	41

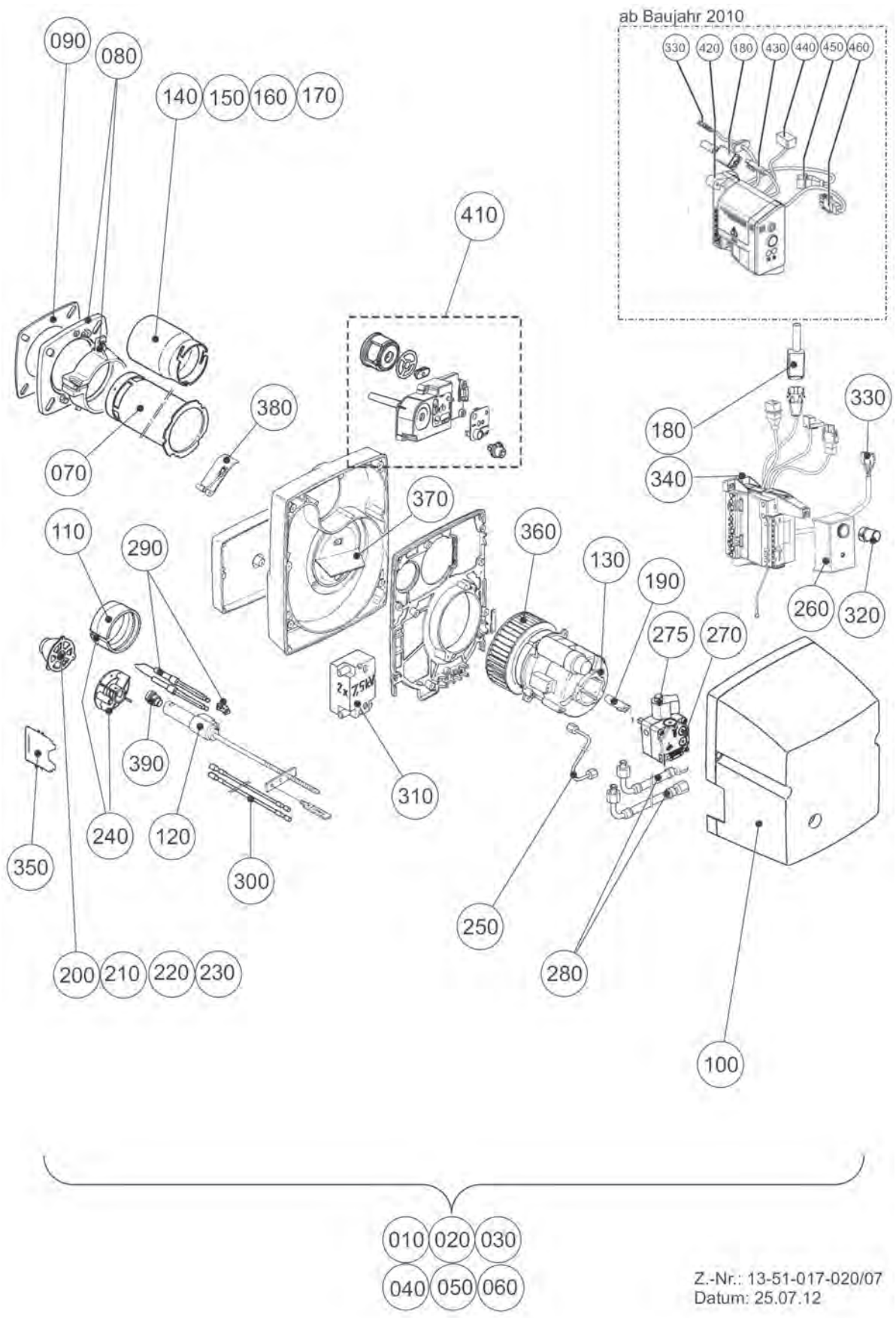


# Ölgebläsebrenner Premio 01B.1-5-MH für Unit bis 40 kW

CNU-Premio, CHU-Premio, TOK, CSK

01B.1-3-MH ab Bj. Okt. 04 bis Juni 06, 01B.4-MH ab Bj. Okt. 04, 01B.5-MH ab Bj. Jan. 11

Ölgebläsebrenner Premio 01B.1-5-MH



Z.-Nr.: 13-51-017-020/07  
Datum: 25.07.12



# Ölgebläsebrenner Premio 01B.1-5-MH für Unit bis 40 kW

WOLF

CNU-Premio, CHU-Premio, TOK, CSK

01B.1-3-MH ab Bj. Okt. 04 bis Juni 06, 01B.4-MH ab Bj. Okt. 04, 01B.5-MH ab Bj. Jan. 11

Ölgebläsebrenner Premio 01B.1-5-MH

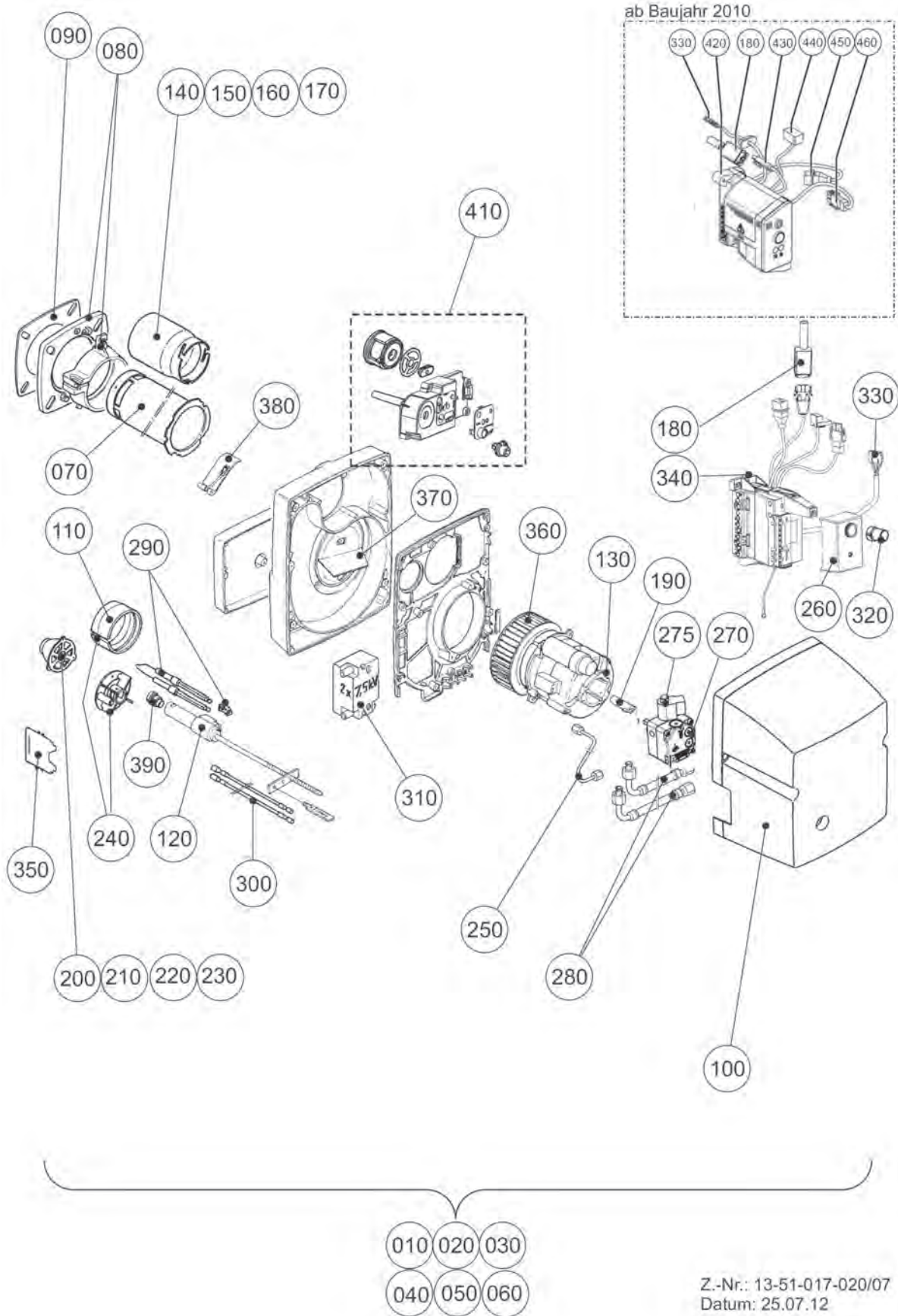
Pos	Benennung	Artikelnummer	Baugröße 01B.1	PG
	Düse 0,40/80°S für Stahlkessel 17kW Danfoss	2414285	In- x	34
	Düse 0,45/80°S für Stahlkessel 20kW und Gusskessel 22kW Danfoss	2414286	In- x	39
	Düse 0,55/80°S und Stahlkessel 32kW für Gusskessel 29kW Danfoss	2414287	In- x	35
	Düse 0,50/80°S für Stahlkessel 25kW Danfoss	2414291	In- x	32
	Düse Ölbrenner 0.75/80S für Stahlkessel 40kW und Gusskessel 37kW, Danfoss [ersetzt Art.-Nr. 2484217]	248421799	In- x	37
	Stehbolzenset für Brennerbefestigung	3490001	In- x	11
	Einstellskala für Düsenstock Premio, TH	2482800	In- x	30
	Ersatzpatrone für Ölfilter COB [ersetzt Art.-Nr. 2482496]	248249699	In- x	12
	Filter für Danfoss Ölpumpe	2482484	In- x	35
	Kondensator [4µF] Brennerm.Premio/TH	2745395	In- x	42
	Elektrodensatz für Ölbrenner Premio 01B.5-MH	2484526	In- x	61

# Ölgebläsebrenner Premio Plus 01C.1-3-MH für Unit bis 25 kW

CNU-Premio, CHU-Premio, CSK, CSK-RLU

ab Baujahr Februar 2006

Ölgebläsebrenner Premio Plus 01C.1-3-MH, ab Bj. 02/06



Z.-Nr.: 13-51-017-020/07  
Datum: 25.07.12

# Ölgebläsebrenner Premio Plus 01C.1-3-MH für Unit bis 25 kW

WOLF

CNU-Premio, CHU-Premio, CSK, CSK-RLU

ab Baujahr Februar 2006

Ölgebläsebrenner Premio Plus 01C.1-3-MH, ab Bj. 02/06

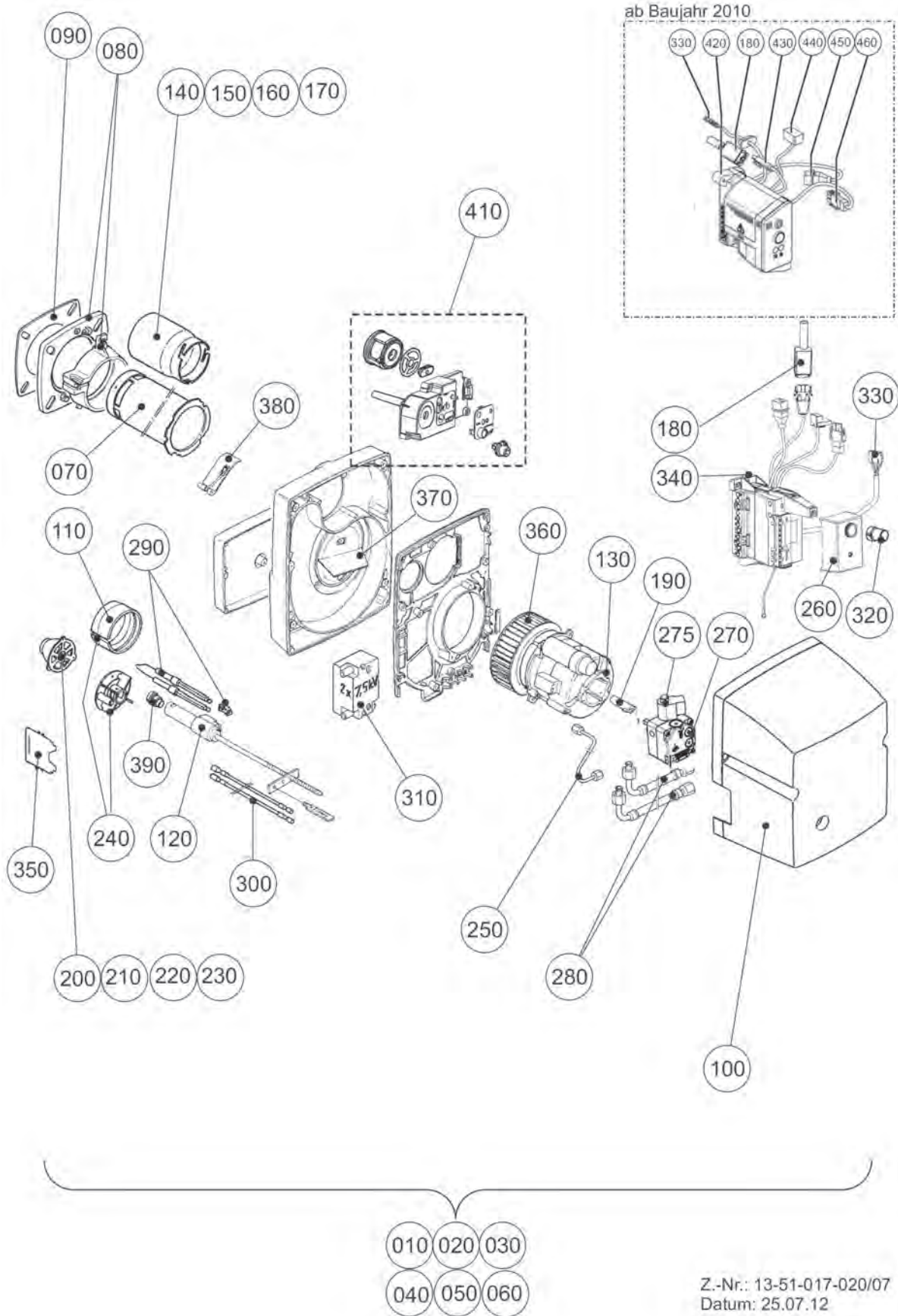
Pos	Benennung	Artikelnummer	Baugröße 01C.1-	PG
10	Brenner Stahlkessel 17kW PremioPlus	8906565	In- x	144
20	Brenner Stahlkessel 20kW PremioPlus	8906566	In- x	144
30	Brenner Stahlkessel 25kW PremioPlus	8906567	In- x	144
50	Brenner Gusskessel 22kW PremioPlus	8906530	In- x	143
60	Ölgebläsebrenner Premio Plus RLU inkl. Brennerhaube für Stahlheizkessel CSK 20 kW	8905091	In- x	144
60	Ölgebläsebrenner Premio Plus RLU inkl. Brennerhaube für Stahlheizkessel CSK 17 kW	8905092	In- x	143
60	Ölgebläsebrenner Premio Plus RLU inkl. Brennerhaube für Stahlheizkessel CSK 25 kW	8905093	In- x	144
60	Ölgebläsebrenner Premio Plus RLA inkl. Brennerhaube für Stahlheizkessel CSK 17 kW	8905440	In- x	144
60	Ölgebläsebrenner Premio Plus RLA inkl. Brennerhaube für Stahlheizkessel CSK 20 kW	8905441	In- x	144
60	Ölgebläsebrenner Premio Plus RLA inkl. Brennerhaube für Stahlheizkessel CSK 25 kW	8905442	In- x	144
70	Adapterrohr	2414322	In- x	61
80	Brennerflansch D80	2414298	In- x	57
90	Brennerflanschdichtung D80	2414210	In- x	25
100	Brennerhaube klein, Achat	1710724	In- x	35
110	Dosiererring [ersetzt Art.-Nr. 8902563]	2414328	In- x	51
120	Düsenstock für Premio(Plus) 32kW 01B.1-5-MH + 01C.1-3-MH, ab Bj. 10/2004	2483088	In- x	69
120	Düsenstock für Premio(Plus) 01.B4/5-MH ab Bj. 10.2004	2484188	In- x	68
130	Elektromotor mit Kondensator	2413193	In- x	74
140	Flammrohr für Premio 01B/C.1/2/3-MH [Stahlkessel] [ersetzt Art.-Nr. 241430099]	2414300	In- x	95
180	Flammwächter IRD 1010 für RE, Premio(Plus) bis 32/40kW , (bei Umstellung von Art.Nr. 2413322 UVD auf IRD ist Kabel 2482414 erforderlich) [ers. ArtNr. 8903144, 2413321, 8903569]	2413322	In- x	82
190	Kupplung Motor-Ölpumpe [ersetzt Art.-Nr. 2413235, 8902389]	241323599	In- x	21
200	Luftdüse 01B.1-MH / 01C.1-3MH, 19mm	2414307	In- x	57
240	Mischkopf Premio Plus bis 25kW	2483085	In- x	74
250	Öldruckrohr für Ölpumpe für Premio 01B.1-4-MH Bj. 02/02-09/04, Premio 01B.1-5-M, PremioPlus 01C.1-3-MH, TH EK 01B.3/4/5/7L-T[H] [ersetzt Art.-Nr. 8903567]	2414297	In- x	35
260	Nachrüstset ÖFA TCH-111.04 für Premio 01B.1-4-MH Bj. 08/02 bis 09/04, Premio 01B.1-5-MH, PremioPlus 01C.1-3-MH [ersetzt Art.-Nr. 2483038] [ersetzt SH 113 und SH 143C1], für CNU-Premio, CHU-Premio [ersetzt 2483038]	2484662	In- x	79
270	Ölpumpe Typ BFP 21 L3 LES Danfoss mit Magnetventil für Brenner Premio 01B.1-5-MH, PremioPlus 01C.1-3-MH, Premio 02.1-3-MH ab Bj. 04/2004	2482646	In- x	72
275	Spule Magnetventil für Ölpumpe Danfoss [Bei Verwendung auf Hersteller der Ölpumpe achten] [ersetzt Art.-Nr. 2483935]	248393599	In- x	42
280	Schlauchleitung [2 Stück] [ersetzt Art.-Nr. 8903230]	2414231	In- x	50
290	Zünderdielektrodensatz für PremioPlus 01C.1-3-MH bis 25kW	2483090	In- x	53
300	Zündkabel für Premio 01B., PremioPlus 01C., TH bis 32kW (für den kompletten Austausch sind 2 Zündkabel erforderlich) [ersetzt Art.-Nr. 8902429]	2414305	In- x	32
310	Zündtrafo für Brenner TH, Premio 01B., PremioPlus01C. [ersetzt Art.-Nr. 8902390]	2413192	In- x	63
330	Verbindungskabel Stecksockel zum Düsenstock	2800602	In- x	31
340	Stecksockel mit Kabelbaum Brenner EK01B Danfoss LES [4 Kabel]	2482648	In- x	69
350	Einstelllehre	2414201	In- x	28
360	Lüfterrad	2413252	In- x	38
370	Ansaugluftführung	2800621	In- x	26
380	Luftklappe	2482487	In- x	24
390	Abschlußventil Düsenstock Danfoss LES	248264799	In- x	32
410	Luftleitgehäuse Ölgebläsebrenner Premio	2483614	In- x	63
420	Ölfeuerungsautomat Typ TCH-111.04 [schwarz]	2483873	In- x	78
430	Kabel Feuerungsautomat/Flammüberwachung IRD 1010.1	2800709	In- x	45
440	Kabel Feuerungsautomat/Zündtrafo EBI 4	2800710	In- x	40
450	Kabel Feuerungsautomat/Ventil Ölpumpe	2800711	In- x	40

# Ölgebläsebrenner Premio Plus 01C.1-3-MH für Unit bis 25 kW

CNU-Premio, CHU-Premio, CSK, CSK-RLU

ab Baujahr Februar 2006

Ölgebläsebrenner Premio Plus 01C.1-3-MH, ab Bj. 02/06



Z.-Nr.: 13-51-017-020/07  
Datum: 25.07.12

# Ölgebläsebrenner Premio Plus 01C.1-3-MH für Unit bis 25 kW

WOLF

CNU-Premio, CHU-Premio, CSK, CSK-RLU

ab Baujahr Februar 2006

Ölgebläsebrenner Premio Plus 01C.1-3-MH, ab Bj. 02/06

Pos	Benennung	Artikelnummer	Baugröße		PG
			01C.1		
460	Kabel Feuerungsautomat/Brennermotor	2800712	In-	x	41
	Düse 0,40/60°S für 01C.1-MH, Danfoss	2483081	In-	x	31
	Düse 0,45/60°S für 01C.2-MH, Danfoss	2483083	In-	x	31
	Düse 0,50/60°S für 01C.3-MH, Danfoss	2483084	In-	x	30
	Stehbolzenset für Brennerbefestigung	3490001	In-	x	11
	Ersatzpatrone für Ölfilter COB [ersetzt Art.-Nr. 2482496]	248249699	In-	x	12
	Filter für Danfoss Ölpumpe	2482484	In-	x	35
	Luft-Ansaugstutzen 50mm für CSK-RLU	2483113	In-	x	54
	Dichtungsset RLU-Gehäuse für CSK-RLU	2483133	In-	x	50
	Dichtungsset Deckel Luftleitgehäuse für CSK-RLU	2483134	In-	x	45
	Dichtung Platine / Gehäuse für CSK-RLU	2483135	In-	x	38
	Adapterkabel Stecksockel-Flammüberwachung	2483228	In-	x	51
	Kondensator (4µF) Brennerm.Premio/TH	2745395	In-	x	42



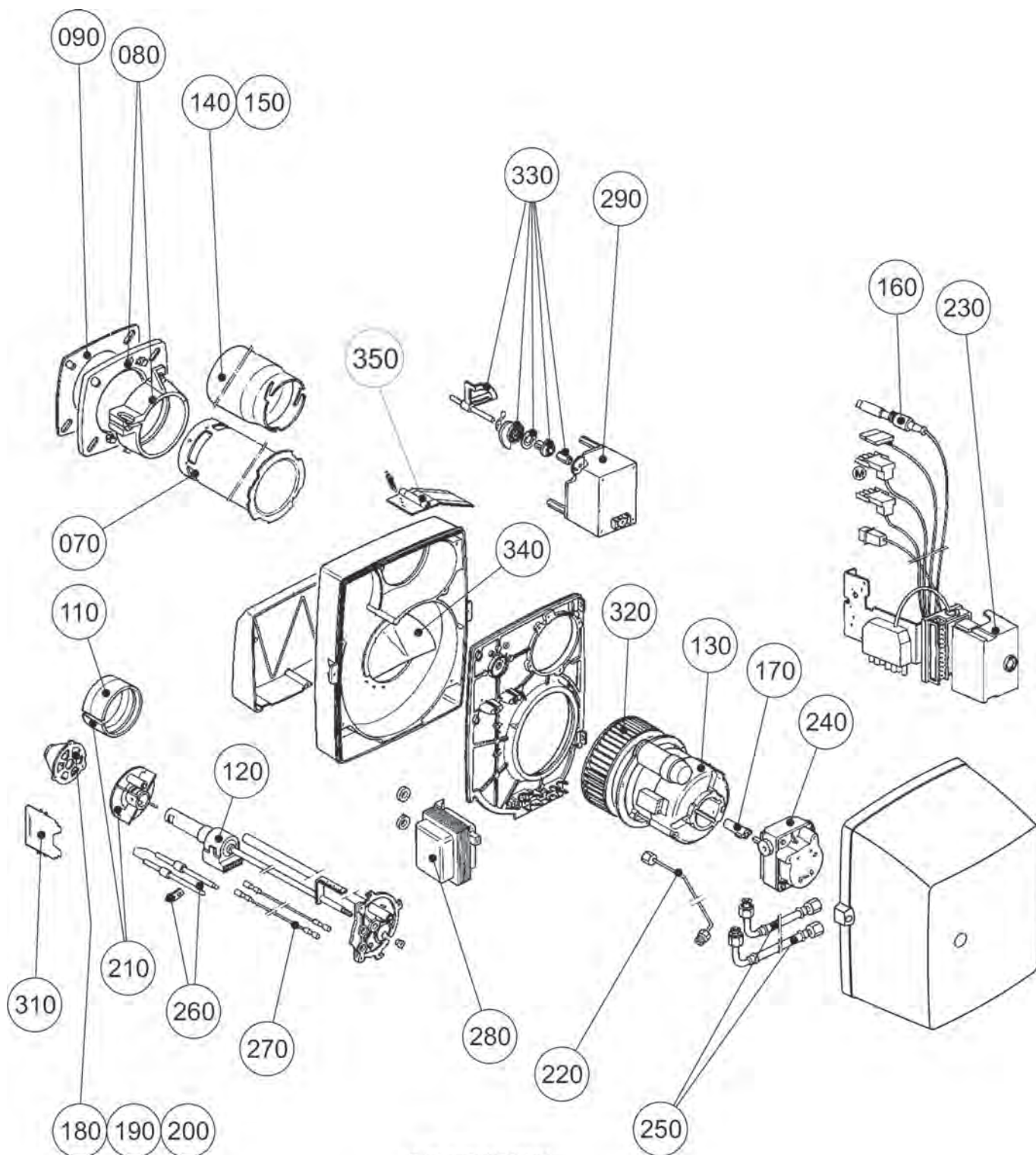
# Ölgebläsebrenner Premio 02.1-3-MH

für Unit ab 37 kW

NU-3(B), HU-5(B), CNU/CHU-Premio

ab Baujahr Februar 1998 bis September 2004

Ölgebläsebrenner Premio 02.1-3-MH ab 37 kW



Z-Nr. 13-51-017-016/04  
Datum: 27.06.2019

# Ölgebläsebrenner Premio 02.1-3-MH

WOLF

## für Unit ab 37 kW

NU-3(B), HU-5(B), CNU/CHU-Premio

ab Baujahr Februar 1998 bis September 2004

Ölgebläsebrenner Premio 02.1-3-MH ab 37 KW

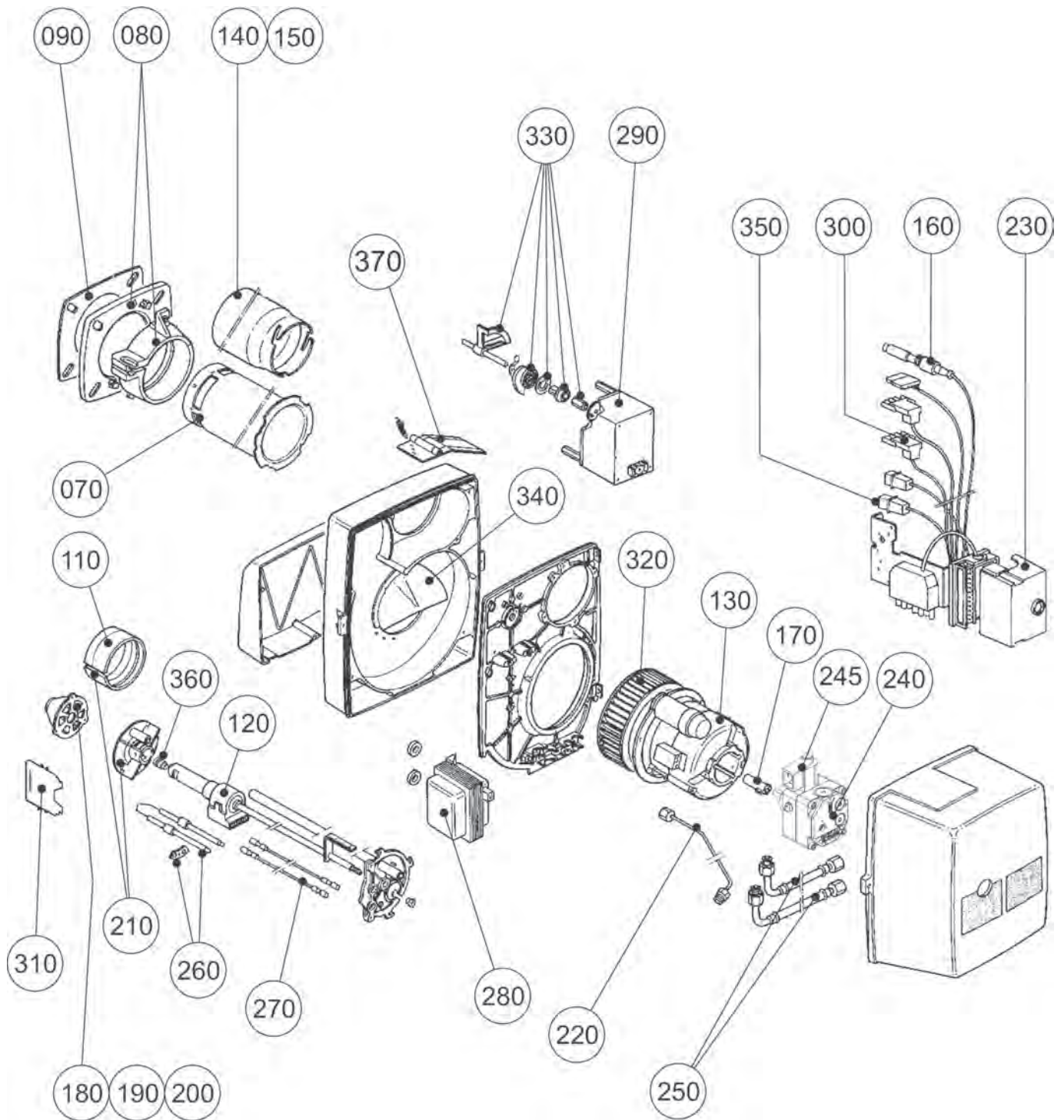
Pos	Benennung	Artikelnummer	02.1-3-MH	PG
70	Adapterrohr	2414323	x	65
80	Brennerflansch D90	2414299	x	55
90	Brennerflanschdichtung D90	2414211	x	14
110	Dosiering [ersetzt Art.-Nr. 8902562]	2414321	x	62
120	Umrüstsatz Rapa für EK/EL, Premio 02.1-3-MH bis Bj. 09/2004 auf Danfoss Premio 02 Düsenstock mit Ölvorwärmung, inkl. Magnetventil und Danfoss-Ölpumpe [ersetzt Art.-Nr. 2414296, 8902425]	2482654	x	86
130	Elektromotor mit Kondensator	2414251	x	81
140	Flammrohr für Stahlkessel	2414302	x	95
150	Flammrohr für Gusskessel	2414316	x	95
160	Flammenüberwachung Landis+Gyr QRC1A1.103C27 für Blaubrenner EK, Premio 01B.1-4-MH Bj. 02/98 bis 07/02, Premio 02.1-3-MH [ersetzt Art.-Nr. 8902413]	2414205	x	74
170	Kupplung Motor-Ölpumpe [ersetzt Art.-Nr. 2413235, 8902389]	241323599	x	21
180	Luftdüse für 02.1-MH, 24mm	2414311	x	45
190	Luftdüse für 02.2-MH, 27mm	2414312	x	46
200	Luftdüse für 02.3-MH, 29mm	2414313	x	48
210	Mischkopf komplett ohne Luftdüse	2414327	x	60
220	Öldruckrohr [ersetzt Art.-Nr. 2414246, 8902565]	241424699	x	56
230	Ölfeuerungsautomat Siemens LOA2617B2CB für Blaubrenner EK, Premio 01B.1-4-MH Bj. 08/02 bis 09/04, Premio 02.1-3-MH, TH EK01B.3 L... bis Bj. 07/02 [ersetzt Art.-Nr. 8902411]	2414200	x	72
240	Ölpumpe Suntec AE 45C/1360 für Blaubrenner EK, Premio 01B.1-4-MH Bj. 02/98 bis 07/02, Premio 02.1-3-MH bis Bj. 09/2004, TH EK01B.3 L... [ersetzt Art.-Nr. 8902418]	2414227	x	73
250	Schlauchleitung [2 Stück] [ersetzt Art.-Nr. 8903230]	2414231	x	50
260	Zünderdielektrodensatz für Premio 02.1-3-MH [ersetzt Art.-Nr. 8902428]	2414304	x	39
270	Zündkabel für Blaubrenner EK, Premio 02.1-3MH [1 Stück] [2 Stück sind erforderlich] [ersetzt Art.-Nr. 8902430]	2414306	x	32
280	Zündtrafo ZM 20/10 ENR 4042517 für Blaubrenner EK, Premio 02.1-3-MH, 2-stufig C18LX, C22LX [ersetzt Art.-Nr. 8902421, 2413224]	2414235	x	72
290	Stellantrieb WLM STF 0.15.1 für Blaubrenner EK, Premio 02.1-3-MH [ersetzt Art.-Nr. 8902415]	2414215	x	93
310	Einstelllehre	2414201	x	28
320	Lüfterrad	2413251	x	43
330	Ersatzteilset für Luftklappenverstellung	2414015	x	55
340	Ansaugluftführung	2800622	x	23
350	Luftklappe mit Feder für Brenner Premio 02	2483436	x	47
	Düse 0,85/80°S Danfoss für Premio 02.1-3-MH bis Bj. 09/2004 für Gusskessel 37kW / Stahlkessel 40KW ab Bj. 10/2004 für Gusskessel 45kW / Stahlkessel 50kW, F.GUSSK.37KW/STAHLK.40KW	2414289	x	33
	Düse 1,10/80°S Danfoss für Premio 02.1-3-MH bis Bj. 09/2004 Stahlkessel 50kW ab Bj. 10/2004 für Gusskessel 60kW / Stahlkessel 63kW, FÜR STAHLKESSEL 50KW	2414290	x	32
	Düse 1,00/80°S für Gusskessel 45kW Danfoss	2414292	x	34
	Düse 1,25/80°S für Gusskessel 60kW / Stahlkessel 63kW Danfoss	2414293	x	34
	Stehbolzenset für Brennerbefestigung	3490001	x	11
	Stecksockel für Feuerungsautomat [L+G] [ohne Konsole]	2796281	x	36
	Ersatzpatrone für Ölfilter COB [ersetzt Art.-Nr. 2482496]	248249699	x	12
	Spule Magnetventil mit 3-poliger Buchse für Ölpumpe Suntec für COB, EK01...NH, Premio 01B.1-4-MH Bj. 08/02 bis 09/04, TH EK 01B.3/4/5/7L-T[H] ab Bj. 08/02 [ersetzt Art.-Nr. 2414014, 8903564]	241401499	x	53

# Ölgebläsebrenner Premio 02.1-3-MH für Unit ab 37 kW

CNU-Premio, CHU-Premio

ab Baujahr Oktober 2004

Ölgebläsebrenner Premio 02.1-3 MH ab 37 kW



# Ölgebläsebrenner Premio 02.1-3-MH für Unit ab 37 kW

WOLF

CNU-Premio, CHU-Premio

ab Baujahr Oktober 2004

Ölgebläsebrenner Premio 02.1-3 MH ab 37 KW

Pos	Benennung	Artikelnummer	Baugröße 02.1-3 MH	PG
70	Adapterrohr	2414323	In- x	65
80	Brennerflansch D90	2414299	In- x	55
90	Brennerflanschdichtung D90	2414211	In- x	14
110	Dosiering [ersetzt Art.-Nr. 8902562]	2414321	In- x	62
120	Düsenstock Typ LES Danfoss EL02 für Premio 02.1-3-MH, ab Bj. 10/2004	2482645	In- x	72
130	Elektromotor mit Kondensator	2414251	In- x	81
140	Flammrohr für Stahlkessel	2414302	In- x	95
150	Flammrohr für Gusskessel	2414316	In- x	95
160	Flammenüberwachung Landis+Gyr QRC1A1.103C2? für Blaubrenner EK, Premio 01B.1-4-MH Bj. 02/98 bis 07/02, Premio 02.1-3-MH [ersetzt Art.-Nr. 8902413]	2414205	In- x	74
170	Kupplung Motor-Ölpumpe [ersetzt Art.-Nr. 2413235, 8902389]	241323599	In- x	21
180	Luftdüse für 02.1-MH, 24mm	2414311	In- x	45
190	Luftdüse für 02.2-MH, 27mm	2414312	In- x	46
200	Luftdüse für 02.3-MH, 29mm	2414313	In- x	48
210	Mischkopf komplett ohne Luftdüse	2414327	In- x	60
230	Ölfeuerungsautomat Siemens LOA2617B2CB für Blaubrenner EK, Premio 01B.1-4-MH Bj. 08/02 bis 09/04, Premio 02.1-3-MH, TH EK01B.3 L... bis Bj. 07/02 [ersetzt Art.-Nr. 8902411]	2414200	In- x	72
240	Ölpumpe Typ BFP 21 L3 LES Danfoss mit Magnetventil für Brenner Premio 01B.1-5-MH, PremioPlus 01C.1-3-MH, Premio 02.1-3-MH ab Bj. 04/2004	2482646	In- x	72
245	Spule Magnetventil für Ölpumpe Danfoss [Bei Verwendung auf Hersteller der Ölpumpe achten] [ersetzt Art.-Nr. 2483935]	248393599	In- x	42
250	Schlauchleitung [2 Stück] [ersetzt Art.-Nr. 8903230]	2414231	In- x	50
260	Zündefektorensatz für Premio 02.1-3-MH [ersetzt Art.-Nr. 8902428]	2414304	In- x	39
270	Zündkabel für Blaubrenner EK, Premio 02.1-3MH [1 Stück] [2 Stück sind erforderlich] [ersetzt Art.-Nr. 8902430]	2414306	In- x	32
280	Zündtrafo ZM 20/10 ENR 4042517 für Blaubrenner EK, Premio 02.1-3-MH, 2-stufig C18LX, C22LX [ersetzt Art.-Nr. 8902421, 2413224]	2414235	In- x	72
290	Stellantrieb WLM STF 0.15.1 für Blaubrenner EK, Premio 02.1-3-MH [ersetzt Art.-Nr. 8902415]	2414215	In- x	93
300	Verbindungskabel Stecksockel-Düsenstock Danfoss LES Brenner EL02	2800619	In- x	23
310	Einstelllehre	2414201	In- x	28
320	Lüfterrad	2413251	In- x	43
330	Ersatzteilset für Luftklappenverstellung	2414015	In- x	55
340	Ansaugluftführung	2800622	In- x	23
350	Verbindungskabel Stecksockel zum Magnetventil Brenner EL02	2800620	In- x	26
360	Abschlußventil Düsenstock Danfoss LES	248264799	In- x	32
370	Luftklappe mit Feder für Brenner Premio 02	2483436	In- x	47
	Düse 0,65/80°S Danfoss für Gusskessel 37kW/ Stahlkessel 40kW,	2482946	In- x	32
	Düse 0,85/80°S Danfoss für Premio 02.1-3-MH bis Bj. 09/2004 für Gusskessel 37kW / Stahlkessel 40KW ab Bj. 10/2004 für Gusskessel 45kW / Stahlkessel 50kW, F.GUSSK.45KW/STAHLK.50KW	2414289	In- x	33
	Düse 1,10/80°S Danfoss für Premio 02.1-3-MH bis Bj. 09/2004 Stahlkessel 50kW ab Bj. 10/2004 für Gusskessel 60kW / Stahlkessel 63kW, F.GUSSK.60KW/STAHLK.63KW	2414290	In- x	32
	Stehbolzenset für Brennerbefestigung	3490001	In- x	11
	Stecksockel für Feuerungsautomat [L+G] [ohne Konsole]	2796281	In- x	36
	Ersatzpatrone für Ölfilter COB [ersetzt Art.-Nr. 2482496]	248249699	In- x	12
	Filter für Danfoss Ölpumpe	2482484	In- x	35



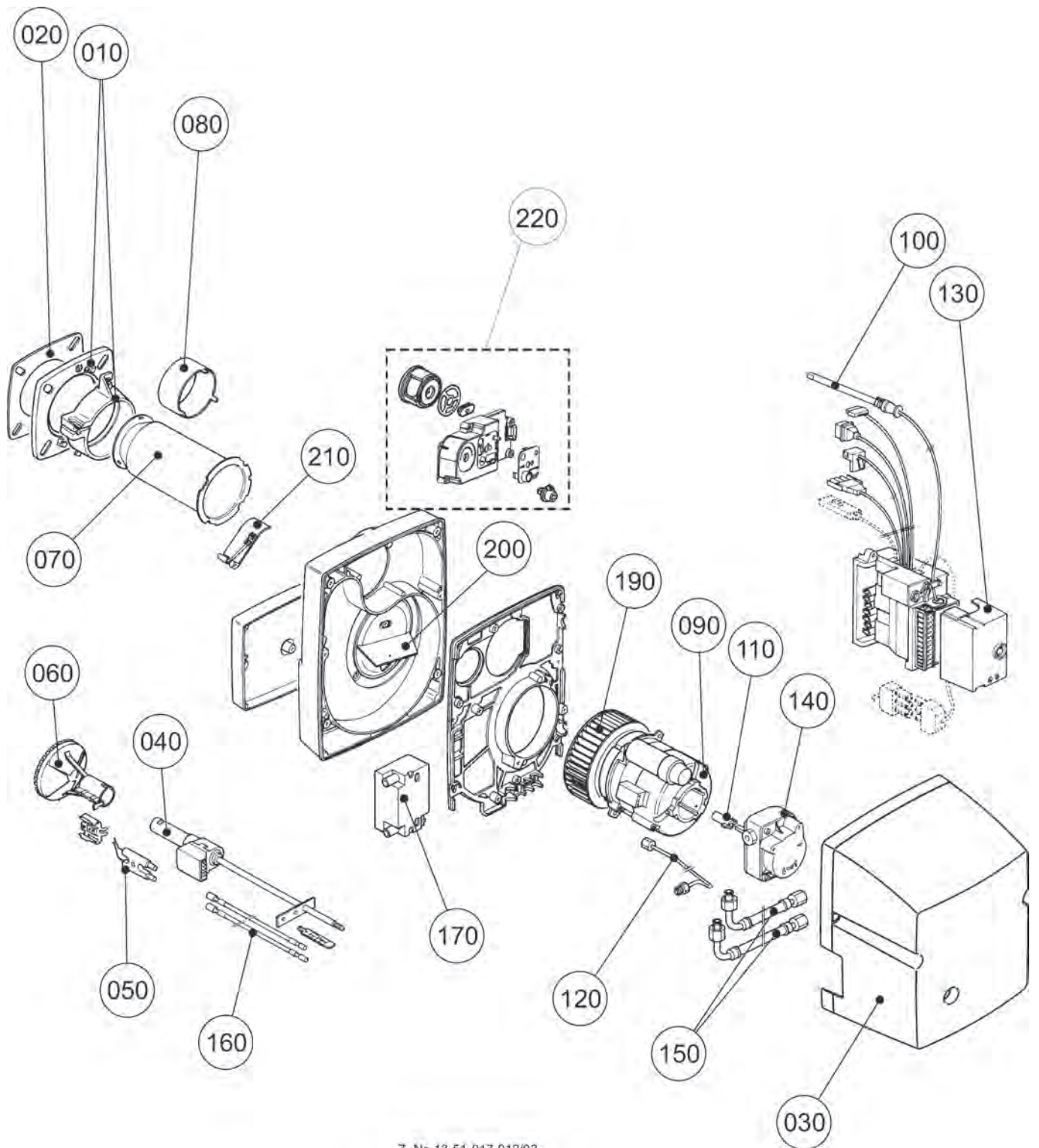
# Ölgebläsebrenner TH EK01B.3 L...

## für Unit

NU-4, NU-4B, HU-4, HU-4B, CNU-TH, CHU-TH, FNU-TH, FHU-TH

ab Baujahr November 1999 bis Juli 2002

Ölgebläsebrenner TH EK01B.3 L... Bj. 11/99 bis 07/02



Z.-Nr. 13-51-017-012/03  
Datum: 27.06.2019



# Ölgebläsebrenner TH EK01B.3 L...

WOLF

## für Unit

NU-4, NU-4B, HU-4, HU-4B, CNU-TH, CHU-TH, FNU-TH, FHU-TH

ab Baujahr November 1999 bis Juli 2002

Ölgebläsebrenner TH EK01B.3 L... Bj. 11/99 bis 07/02

Pos	Benennung	Artikelnummer	TH EK01B.3 L...	PG
10	Brennerflansch D80	2414298	x	57
20	Brennerflanschdichtung D80	2414210	x	25
30	Brennerhaube klein	1710717	x	36
40	Düsenstock mit Ölvorwärmung für Premio 01.B1-4-MH + TH EK01B.3 L, bis 09/2004 (ersetzt Artikelnummer. 8902424, 2482652, 2482653)	2414295	x	86
41	Magnetventil 10884 für WK02, Premio 01B.1-4-MH, TH EK01B.3 L bis Bj. 07/2002 (ersetzt Art.-Nr. 2413345)	8902406	x	53
50	Elektrodenblock (ersetzt Art.-Nr. 8902582)	2414330	x	36
60	Stauscheibe für EK01B.3L	2414335	x	54
70	Flammrohr für EK01B.3L-TH	2414318	x	67
70	Flammrohr für EK01B.3L-TH1 (Stahlkessel)	2482497	x	66
80	Flammrohraufsatz für Brenner TH EK01B.3L	2414333	x	67
90	Elektromotor mit Kondensator	2413193	x	74
100	Flammwächter Landis+Gyr, QRB1B für Brenner TH EK01B.3 L... (ersetzt Art.-Nr. 8902583)	2414331	x	42
110	Kupplung Motor-Ölpumpe (ersetzt Art.-Nr. 2413235, 8902389)	241323599	x	21
120	Öldruckrohr (ersetzt Art.Nr. 8902564)	2414294	x	40
130	Ölfeuerungsautomat Siemens LOA2617B2CB für Blaubrenner EK, Premio 01B.1-4-MH Bj. 08/02 bis 09/04, Premio 02.1-3-MH, TH EK01B.3 L... bis Bj. 07/02 (ersetzt Art.-Nr. 8902411)	2414200	x	72
140	Ölpumpe Suntec AE 45C/1360 für Blaubrenner EK, Premio 01B.1-4-MH Bj. 02/98 bis 07/02, Premio 02.1-3-MH bis Bj. 09/2004, TH EK01B.3 L... (ersetzt Art.-Nr. 8902418)	2414227	x	73
150	Schlauchleitung [2 Stück] (ersetzt Art.-Nr. 8903230)	2414231	x	50
160	Zündkabel für Premio 01B., PremioPlus 01C., TH bis 32kW (für den kompletten Austausch sind 2 Zündkabel erforderlich) (ersetzt Art.-Nr. 8902429)	2414305	x	32
170	Zündtrafo für Brenner TH, Premio 01B., PremioPlus01C. (ersetzt Art.-Nr. 8902390)	2413192	x	63
190	Lüfterrad	2413252	x	38
200	Ansaugluftführung	2800621	x	26
210	Luftklappe	2482487	x	24
220	Luftleitgehäuse Ölgebläsebrenner Premio	2483614	x	63
	Düse 0,4/45°SF für Stahlkessel 17kW Fluidics	2413170	x	32
	Düse 0,50/45°SF für Stahlkessel 20kW und Gusskessel 22kW Fluidics (ersetzt Art.-Nr. 2413100)	241310099	x	28
	Düse 0,60/45°SF für Stahlkessel 25kW und Gusskessel 29kW Fluidics	2413116	x	28
	Stehbolzenset für Brennerbefestigung	3490001	x	11
	Einstellskala für Düsenstock Premio, TH	2482800	x	30
	Ersatzpatrone für Ölfilter COB (ersetzt Art.-Nr. 2482496)	248249699	x	12
	Kondensator (4µF) Brennerm.Premio/TH	2745395	x	42
	Magnetventil 10884 für WK02, Premio 01B.1-4-MH, TH EK01B.3 L bis Bj. 07/2002 (ersetzt Art.-Nr. 2413345)	8902406	x	53

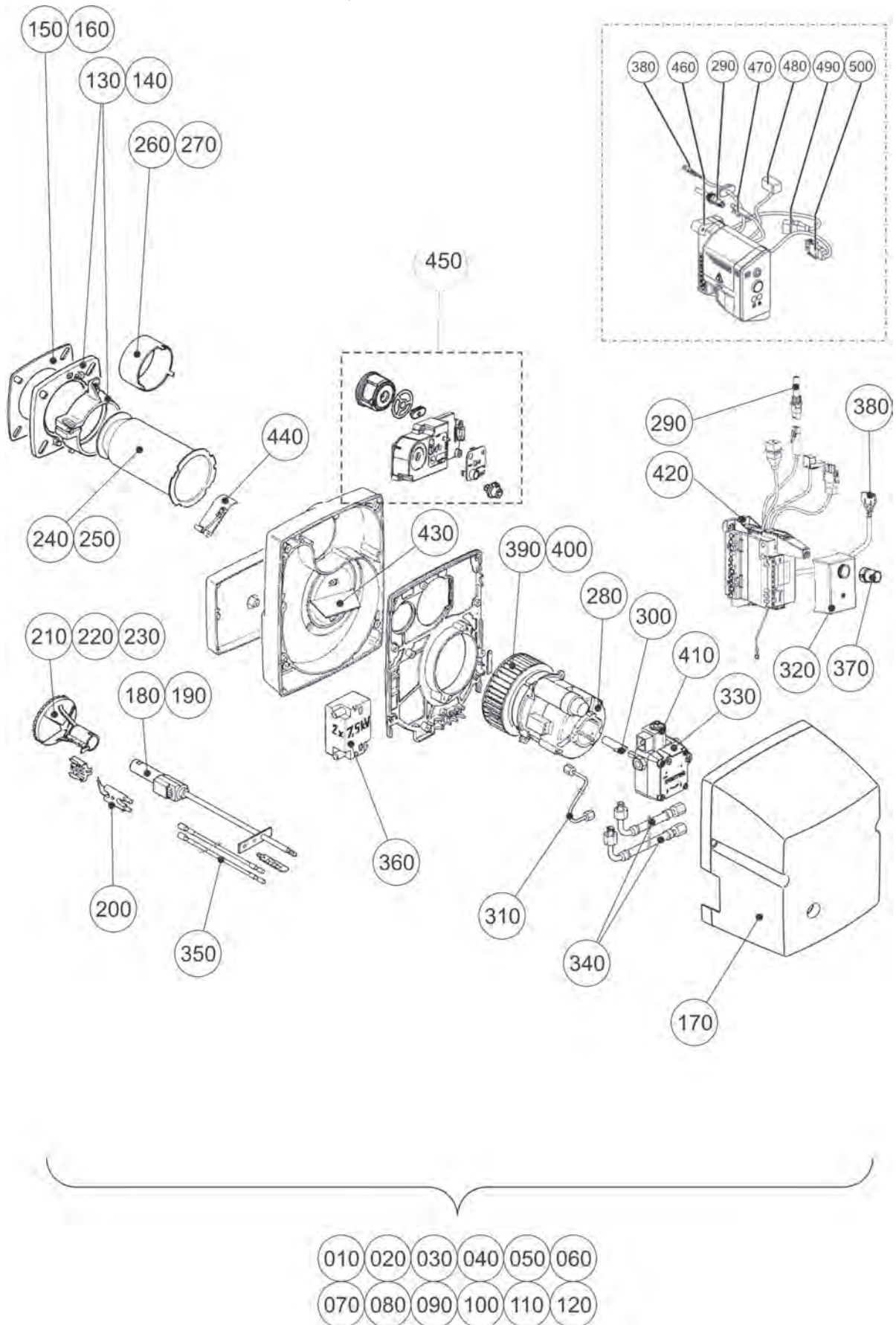
# Ölgebläsebrenner TH EK 01B.3/4/5/7L-T(H)

## für Unit

NU-4(B), HU-4(B), CNU-TH, CHU-TH, FNU-TH, FHU-TH, TOK

ab Baujahr August 2002

Ölgebläsebrenner TH EK 01B.3/4/5/7L-T(H) ab Bj. 08/02



# Ölgebläsebrenner TH EK 01B.3/4/5/7L-T(H)

WOLF

## für Unit

NU-4(B), HU-4(B), CNU-TH, CHU-TH, FNU-TH, FHU-TH, TOK

ab Baujahr August 2002

Ölgebläsebrenner TH EK 01B.3/4/5/7L-T(H) ab Bj. 08/02

Pos	Benennung	Artikelnummer	EK 01B.3/4/5/7L-T(H)	PG
10	Brenner Stahlkessel 17kW TH	8906516	x	141
20	Brenner Stahlkessel 20kW TH	8906517	x	141
30	Brenner Stahlkessel 25kW TH	8906518	x	141
40	Brenner Stahlkessel 32kW TH	8906519	x	141
50	Brenner Stahlkessel 40kW TH	8906522	x	141
60	Brenner Stahlkessel 50kW TH	8906524	x	142
70	Brenner Stahlkessel 63kW TH	8906526	x	143
80	Brenner Gusskessel 22kW TH	8906520	x	141
90	Brenner Gusskessel 29kW TH	8906521	x	141
100	Brenner Gusskessel 37kW TH	8906523	x	141
110	Brenner Gusskessel 45kW TH	8906525	x	142
120	Brenner Gusskessel 60kW TH	8906527	x	199
130	Brennerflansch D80, für EK01B.3L	2414298	x	57
140	Brennerflansch D90, für EK01B.4/5/7 L....	2414299	x	55
150	Brennerflanschdichtung D80, für EK01B.3L	2414210	x	25
160	Brennerflanschdichtung D90, für EK01B.4/5/7 L....	2414211	x	14
170	Brennerhaube klein, Achat	1710724	x	35
180	Düsenstock mit Ölvorwärmung FPHB5 für Brenner TH EK 01B.3/4/5/7L-T(H) [ersetzt Art.-Nr. 8903563]	2413341	x	72
190	Düsenstock für EK01B.7L	2414028	x	42
200	Elektrodenblock [ersetzt Art.-Nr. 8902582]	2414330	x	36
210	Stauscheibe für EK01B.3L	2414335	x	54
220	Stauscheibe für EK01B.4L	2414337	x	53
230	Stauscheibe für EK01B.5/7L	2414339	x	54
240	Flammrohr für EK01B.3L-TH	2414318	x	67
240	Flammrohr für EK01B.3L-TH1 (Stahlkessel)	2482497	x	66
250	Flammrohr für EK01B.4/5/7L...	2414338	x	68
260	Flammrohraufsatz für Brenner TH EK01B.3L	2414333	x	67
270	Flammrohraufsatz für Brenner TH EK01B.4/5/7L... [ersetzt Art.-Nr. 241433699]	2414336	x	43
280	Elektromotor mit Kondensator	2413193	x	74
290	Flammwächter Siemens QRB1 [Ersatz für Satronic MZ 770] [ersetzt Art.-Nr. 8903570]	2413324	x	42
300	Kupplung Motor-Ölpumpe [ersetzt Art.-Nr. 2413235, 8902389]	241323599	x	21
310	Öldruckrohr für Ölpumpe für Premio 01B.1-4-MH Bj. 02/02-09/04, Premio 01B.1-5-M, PremioPlus 01C.1-3-MH, TH EK 01B.3/4/5/7L-T(H) [ersetzt Art.-Nr. 8903567]	2414297	x	35
320	Nachrüstset ÖFA TCH-111.04 für Brenner TH EK 01B.3/4/5/7L-T(H) [ersetzt Art.-Nr. 2483038]	2484663	x	81
320	Nachrüstset ÖFA TCH-111.04; 01B.7-T [ersetzt Art.-Nr. 2483038]	2484664	x	80
330	Ölpumpe mit Magnetventil [ersetzt Art.-Nr. 8903566]	2414032	x	73
340	Schlauchleitung [2 Stück] [ersetzt Art.-Nr. 8903230]	2414231	x	50
350	Zündkabel für Premio 01B., PremioPlus 01C., TH bis 32kW [für den kompletten Austausch sind 2 Zündkabel erforderlich] [ersetzt Art.-Nr. 8902429]	2414305	x	32
360	Zündtrafo für Brenner TH, Premio 01B., PremioPlus01C. [ersetzt Art.-Nr. 8902390]	2413192	x	63
380	Verbindungskabel Stecksockel zum Düsenstock	2800602	x	31
390	Lüfterrad	2413252	x	38
400	Lüfterrad für EK 01B.7L	2414029	x	42
410	Spule Magnetventil mit 3-poliger Buchse für Ölpumpe Suntec für COB, EK01...NH, Premio 01B.1-4-MH Bj. 08/02 bis 09/04, TH EK 01B.3/4/5/7L-T(H) ab Bj. 08/02 [ersetzt Art.-Nr. 2414014, 8903564]	241401499	x	53
410	Spule Magnetventil für Ölpumpe Danfoss [Bei Verwendung auf Hersteller der Ölpumpe achten] [ersetzt Art.-Nr. 2483935]	248393599	x	42

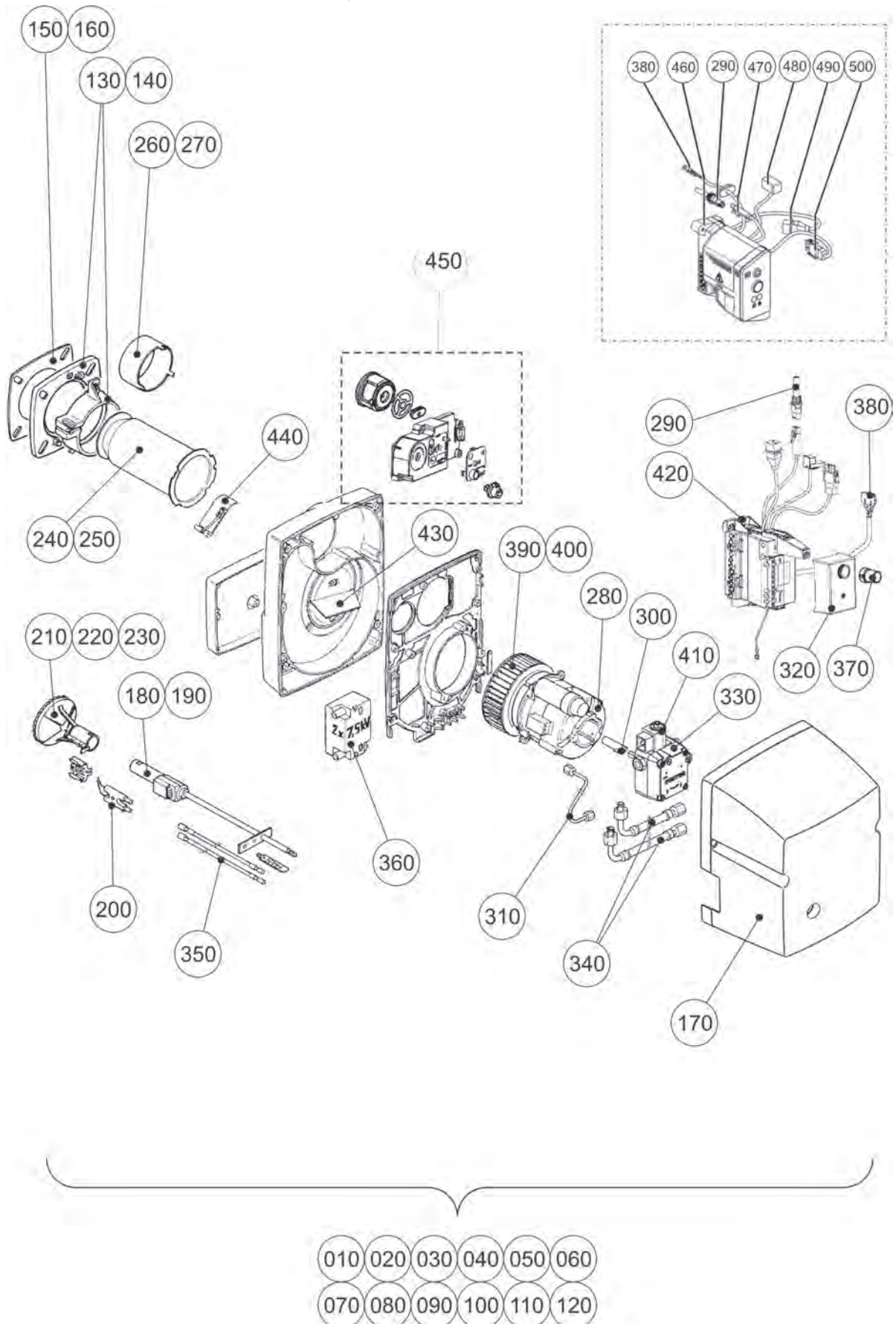
# Ölgebläsebrenner TH EK 01B.3/4/5/7L-T(H)

## für Unit

NU-4(B), HU-4(B), CNU-TH, CHU-TH, FNU-TH, FHU-TH, TOK

ab Baujahr August 2002

Ölgebläsebrenner TH EK 01B.3/4/5/7L-T(H) ab Bj. 08/02



# Ölgebläsebrenner TH EK 01B.3/4/5/7L-T(H)

WOLF

## für Unit

NU-4(B), HU-4(B), CNU-TH, CHU-TH, FNU-TH, FHU-TH, TOK

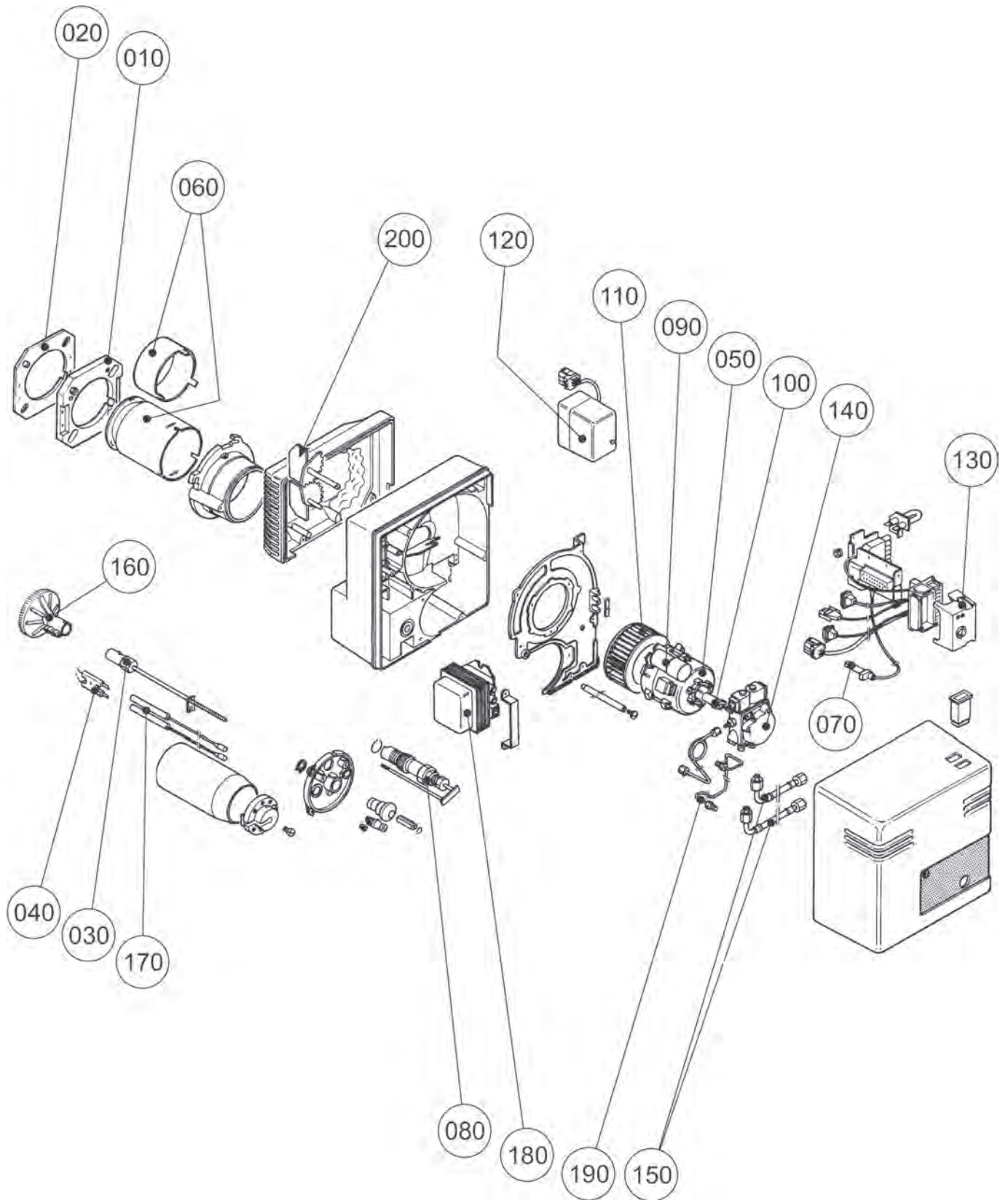
ab Baujahr August 2002

Ölgebläsebrenner TH EK 01B.3/4/5/7L-T(H) ab Bj. 08/02

Pos	Benennung	Artikelnummer	EK 01B.3/4/5/7L-T(H)	PG
420	Stecksockel mit Kabelbaum (4 Kabel)	2414342	x	69
430	Ansaugluftführung	2800621	x	26
440	Luftklappe	2482487	x	24
450	Luftleitgehäuse Ölgebläsebrenner Premio	2483614	x	63
460	Ölfeuerungsautomat Typ TCH-111.04 [schwarz]	2483873	x	78
470	Kabel Feuerungsautomat/Fotozelle MZ 770	2800708	x	43
480	Kabel Feuerungsautomat/Zündtrafo EBI 4	2800710	x	40
490	Kabel Feuerungsautomat/Ventil Ölpumpe	2800711	x	40
500	Kabel Feuerungsautomat/Brennermotor	2800712	x	41
	Düse 0,4/45°SF für Stahlkessel 17kW Fluidics	2413170	x	32
	Düse 0,50/45°SF für Stahlkessel 20kW und Gusskessel 22kW Fluidics [ersetzt Art.-Nr. 2413100]	241310099	x	28
	Düse 0,60/45°SF für Stahlkessel 25kW und Gusskessel 29kW Fluidics	2413116	x	28
	Düse 0,75/45°SF für Stahlkessel 32/40kW und Gusskessel 37kW Fluidics [ersetzt Art.-Nr. 2413112]	241311299	x	28
	Düse 1,00/45°SF für Stahlkessel 40/50kW und Gusskessel 45kW Fluidics	2413171	x	34
	Düse 1,25/45°S für Stahlkessel 63kW und Gusskessel 60kW	2413173	x	32
	Abstandhülse Stauscheibe-Düsenstock	2414367	x	36
	Stehbolzenset für Brennerbefestigung	3490001	x	11
	Einstellskala für Düsenstock Premio, TH	2482800	x	30
	Ersatzpatrone für Ölfilter COB [ersetzt Art.-Nr. 2482496]	248249699	x	12
	Kondensator (4µF) Brennerm.Premio/TH	2745395	x	42



**Ölgebläsebrenner, 2-stufig C18LX, C22LX**  
**für Unit**  
MUS, MU-1  
ab Baujahr 1997 bis Mai 2009  
Ölgebläsebrenner C18LX, C22LX



# Ölgebläsebrenner, 2-stufig C18LX, C22LX

WOLF

## für Unit

MUS, MU-1

ab Baujahr 1997 bis Mai 2009

Ölgebläsebrenner C18LX, C22LX

Pos	Benennung	Artikelnummer			PG
			C18LX	C22LX	
10	Brennerflansch	2413238	x	x	40
20	Brennerflanschdichtung	2413239	x	x	26
30	Düsenstock	2413237	x		78
30	Düsenstock	2413244		x	78
40	Elektrodenblock	2413246	x	x	28
50	Elektromotor komplett	2413222	x	x	85
60	Flammrohr mit Injektor	2413240		x	81
60	Flammrohr mit Injektor	2413241	x		81
70	Flammwächter	2413221	x	x	41
80	Hydraulikzylinder	2413236	x	x	79
100	Kupplung Motor-Ölpumpe (ersetzt Art.-Nr. 2413235, 8902389)	241323599	x	x	21
110	Lüfterrad	2413242	x		45
120	Luftklappen-Stellmotor	2413225	x	x	118
130	Feuerungsautomat LOA 36..171..A27	2413220	x	x	78
140	Ölpumpe AT3 45D	2413226	x	x	85
150	Schlauchleitung	2413227	x	x	33
160	Stauscheibe	2413229		x	73
170	Zündkabel	2413234	x	x	32
180	Zündtrafo ZM 20/10 ENR 4042517 für Blaubrenner EK, Premio 02.1-3-MH, 2-stufig C18LX, C22LX (ersetzt Art.-Nr. 8902421, 2413224)	2414235	x	x	72
190	Öldruckrohr für Brenner	2482482	x	x	52
200	Luftklappe für Brenner C18LX,C22LX	2483688	x	x	54
	Ersatzpatrone für Ölfilter COB (ersetzt Art.-Nr. 2482496)	248249699	x	x	12
	Düse 1,35/45° H für Gusskessel 80kW	2413230	x		33
	Düse 2,0/45° H für Gusskessel 110kW	2413231		x	32
	Düse 1,50/45° H für Stahlkessel 85kW	2413232		x	29
	Düse 1,75/45° H für Stahlkessel 100kW	2413233		x	30

# Gasbrennwertkessel

WOLF

## TopOne System Unit

TGK, TGK-B Verkleidung

ab Baujahr Oktober 1999 bis Februar 2006

Pos	Benennung	Artikelnummer	Verkleidung silber	PG
80	Deckel für Schalldämmhaube, Silber	1710632	x	69

**TopOne System Unit**

Brennkammer für TGK, TGK-B

ab Baujahr Oktober 1999 bis Februar 2006

Pos	Benennung	Artikelnummer	Brennkam.	PG
10	Systemplatte	8600676	x	54
30	Transformator mit Anschlusskabel [ersetzt Art.-Nr. 2740090, 8601882]	274009099	x	63
40	Anschlussstück unten für HWWT [ersetzt Art.-Nr. 1720572]	172057299	x	73
50	Anschlussstück oben für HWWT [ersetzt Art.-Nr. 1720576]	172057699	x	73
60	Set GB Dichtung für Anschlussstück [ersetzt Art.-Nr. 3903102] [2 Stück enthalten]	8613710	x	20
70	Brennkammermantel komplett 20kW	8601712	x	74
80	Spannverschluss mit Spannbänder [ersetzt Art.-Nr. 3400042]	340004299	x	34
90	Zylinderschraube M6x10 [ersetzt Art.-Nr. 3450951]	345095199	x	2
100	Heizwasserwärmetauscher beschichtet [ersetzt Art.-Nr. 2900050] [T]GB-E[K]-11/20[S]	8612540	x	96
110	Federstecker für HWWT-NUT [ersetzt Art.-Nr. 3400040]	8602167	x	30
120	Vorlauf-/Rücklauffühler [2 Stück] [ersetzt Art.-Nr. 2741052]	8601883	x	61
130	Federstecker für VL/RL-Fühler [ersetzt Art.-Nr. 3400041]	8602166	x	24
140	Brennkammertopf mit Isolierung für [T]GB-E[K]-11/20[S] [Isolierung 50mm hoch]	2600092	x	57
150	Brennkammer Unterteil GB	172057499	x	84
160	Brennkammerdichtung oben/unten [2 Stk.] [ersetzt Art.-Nr. 390125] 11-20kW	8602133	x	43
170	Dichtung für Abgasrohr 11-20kW [ersetzt Art.-Nr. 3903144]	8602132	x	13
180	Brennkammeroberteil ab KW 16/01 [ersetzt Art.-Nr. 1720584]	172058499	x	72
190	Isolierung Brennkammeroberteil ab B] 06/2001 11-20kW [ersetzt Art.-Nr. 1622556]	8602258	x	56
200	empty	345002099	x	2
210	Verdrehsicherung	3400039	x	10
220	Dichtung für Überwachungselektrode [ersetzt Art.-Nr. 3903150]	8602137	x	8
230	Dichtung für Zündelektrode [ersetzt Art.-Nr. 3903158]	8602599	x	11
240	Überwachungselektrode [Set] 11-60kW [ersetzt Art.-Nr. 2796262]	8601900	x	28
250	Zündelektrode ab KW 16/2001 11-60kW für Erdgas und Flüssiggas, [ersetzt Art.-Nr. 2796269, 2796268, 8602530]	8603061	x	34
260	Zylinderschraube M4x10	8110289263	x	1
270	Montagewinkel für Zündtrafo	8601575	x	18
280	Schauglas komplett [ersetzt Art.-Nr. 2000019]	200001999	x	28
290	Brennkammerdichtung seitlich [2 Stück] [ersetzt Art.-Nr. 3903126] 11-20kW	8602134	x	46
300	Brennerdichtung ab 11/99 für Druckgussadapter [1 Stück] [3 Noppen] TGB 11-20, CGB 11-24 [ersetzt Art.-Nr. 3903127]	8601933	x	27
320	Rundbrenner aus Edelstahl	280005599	x	74
330	Übergangrohr für Rückstromklappe	1720578	x	40
350	Dichtung für Ventilatorflansch [ab 11/99][ersetzt Art.-Nr. 3903162]	8602138	x	14
360	Ventilator mit Drei-Loch-Flansch ab Baujahr 11/99 11-20kW [ersetzt Art.-Nr. 2100012, 8602542]	210001299	x	95
370	Zylinderschraube M5x30-8.8	8110186449	x	1
380	Zylinderschraube M5x12-8.8	8110185366	x	1
390	Mischkammer	1720589	x	41
400	Isolierung Brennkammer Unterteil	1614087	x	25
410	Mischkammerdichtung [ersetzt Art.-Nr. 3903100]	8602135	x	18
420	Zylinderschraube M6x12	3490171	x	1
440	Dichtungsset Abgasrohr	8603056	x	30
450	Abgasfühler [ersetzt Art.-Nr. 2741053, 8601884]	274105399	x	44
460	Zündtrafo [ersetzt Art.-Nr. 8602259, 2795502]	279550299	x	35
470	Erdverbindungsleitung	2799089	x	8
480	Zündleitung [ersetzt Art.-Nr. 8601906, 2799090, 2799099]	8602532	x	40
490	Verrohrung Heizw. WT. /Vorl. Verteiler	2011250	x	32
500	Verrohrung HKP/HWWT/DIFF.-Druckw.	2011251	x	72
510	Isolierung Brennkammeroberteil bis Baujahr 05/01 11-20kW [ersetzt Art.-Nr. 1622550], bis 05/01	8601868	x	56

## TopOne System Unit

Verrohrung für TGK, TGK-B

ab Baujahr Oktober 1999 bis Februar 2006

Pos	Benennung	Artikelnummer	Verrohrung TGK	PG
20	Blechschaube mit Scheibe 4,2x9,5	8188470259	x	1
30	Distanzring für Montage Systemplatte [Einhängebolzen kurz]	3400010	x	5
40	Differenzdruckwächter 45/105 Pa [T]GB-E[K]-20[S], TGB-40/60 [ersetzt Art.- Nr. 8601919, 2799155]	279915599	x	44
50	Schutzleiter-Verbinder 6-polig	2799115	x	6
60	Blechschaube DIN7981-St2, 9x13	3450016	x	1
70	Blechschaube 3x13	3418602	x	2
80	Ausdehnungsgefäß 24l	2020001	x	92
100	Verrohrung Heizkr. Pumpe/Überströmv.	2011252	x	44
110	Heizkreispumpe Grundfoss UPS 15-50/60 [ersetzt Art.- Nr. 2015110, 8601874] 11-20kW	201511099	x	81
120	Flachdichtung 30x21x2,1 [10 Stück] [ersetzt Art.-Nr. 3903022]	8601931	x	19
130	Flachdichtung 24x17x2,3/4" [10 Stück] [ersetzt Art.-Nr. 3901030, 3903021]	8601930	x	18
140	Differenzdruckwächter Heizwasser [ersetzt Art.-Nr. 8904197, 2791114]	279111499	x	55
150	Flachdichtung D18,5x11x2,1/2" [10 Stk.] [ersetzt Art.-Nr. 3903020]	8601929	x	18
160	Verrohrung Rücklaufverteiler	2011254	x	79
170	Verschlusskappe G 3/4" Messing [ersetzt Art.-Nr. 2482847]	2410025	x	16
180	Überstromventil [ersetzt Art.- Nr. 2011144, 8602155, 8613733, 8602523]	201114499	x	35
190	Flachdichtung D18,5x11x2,1/2" [10 Stk.] [ersetzt Art.-Nr. 3903020]	8601929	x	18
200	Verrohrung Vorlaufverteiler	2011255	x	65
210	Federklammer für Schalldämmhaube	2400107	x	3
240	Halterung Abgassystem	8900903	x	49
260	2-Wege-Hydraulikventil für Heizkreis	2011148	x	95
270	2-Wege-Hydraulikventil für Speicherkreis	2011149	x	86
280	Verrohrung Hydr.-Ventil/Heiz. Vorl.	2011253	x	34
290	Verrohrung Hydr.-Ventil/Speichervorl.	2011258	x	35
305	Verrohrung Heizkreispumpe/Vorlauf TGK	2011261	x	58
310	Gasdrosselblende, Rot 510 [ersetzt Art.- Nr. 1720520, 8602141, 8613730]	172052099	x	19
320	Gasdrosselblende, Gelb 660 [ersetzt Art.- Nr. 1720021, 8602142, 8613731]	172052199	x	19
330	Gasdrosselblende, Weiß [ersetzt Art.- Nr. 1720522, 8602143, 8613732]	172052299	x	19
340	Gaskombiventil [Set] Sit 822 Novamix [ersetzt Art.-Nr. 2796106]	8601436	x	81
350	O-Ring für GKV D34x26x4 [10 Stück] [ersetzt Art.-Nr. 3903010, 8750014]	8602163	x	30
370	Sechskantschraube M5x10-8.8	3410039	x	1
380	Siphon	2011007	x	24
390	Kondensatschlauch	2011264	x	26
420	Fächerscheibe	3440009	x	1
430	Kabeldurchführung	4758253847	x	3
440	Kabelsatz I	2799091	x	75
450	Kabelsatz II	2799092	x	58
460	Kabelsatz III	2799093	x	78
470	Anschlussschlauch Silikon 340mm	2796284	x	7
480	Kabelzugentlastung 7-10mm	2765300	x	1
500	Befestigungsklammer für Fühler TGK	3479961	x	4
520	Gasfeuerungsautomat	2799138	x	109
530	Blechschaube DIN7981 3,5X45	3418603	x	3
540	Gussbogen 90 Grad für Abgasleitung 63 mm	2600166	x	42
550	Abgasleitung waagrecht DN80-PPS	2600165	x	58
600	Dichtung GKV für Stecker 3-polig	3903147	x	7
620	Wärmeleitpaste 250 g Tube	3500105	x	58
630	Außentemperaturfühler	2792021	x	200
640	Sicherungsfeder für Abgaskrümmter	3400123	x	19



# Gasbrennwertkessel

WOLF

## TopOne System Unit

Verrohrung für TGK, TGK-B

ab Baujahr Oktober 1999 bis Februar 2006

Pos	Benennung	Artikelnummer	Verrohrung TGK	PG
650	Differenzdruckwächter Heizwasser (ersetzt Art.-Nr. 8904197, 2791114)	279111499	x	55
670	Ventil-Regulier 3/4" für TGK	2400435	x	41
690	Flachdichtung D24xD17x2 (G3/4") EPDM (ersetzt Art.-Nr. 3910264), für Überströmventil (G 3/4")	391026499	x	17

**TopOne System Unit**

Regelung für TGK, TGK-B

ab Baujahr Oktober 1999 bis Februar 2006

Pos	Benennung	Artikelnummer	Regelung					PG
			Regelung silber	Regelung achat	Regelung smaragd	Regelung safir	Regelung topas	
30	STECKER-GEGEN TOPONE 2-POL. GRAU, AF	2794061	x	x	x	x	x	17
40	empty, ATF	2794062	x	x	x	x	x	17
50	Gegenstecker 2-polig weiß, SFK	2794063	x	x	x	x	x	17
60	STECKER-GEGEN TOPONE 2-POL. BRAUN, OEG	2794064	x	x	x	x	x	17
70	STECKER-GEGEN TOPONE 2-POL. BLAU, SFS	2794065	x	x	x	x	x	16
80	Gegenstecker 2-polig grün eBus [ersetzt Art.-Nr. 2794066], eBus	279406699	x	x	x	x	x	17
90	STECKER-GEGEN TOPONE 2-POL. GELB, VF1, VF2	2794067	x	x	x	x	x	17
100	GEGENSTECKER TOPONE 3-POL. GRAU, FB	2794068	x	x	x	x	x	17
110	Gegenstecker 3-polig grau [ersetzt Art.-Nr. 2794069], MKP1, MKP2	279406999	x	x	x	x	x	16
120	Gegenstecker 3-polig grün, ZP	2794070	x	x	x	x	x	17
130	Gegenstecker 3-polig weiß [ersetzt Art.-Nr. 2794071], Netz	279407199	x	x	x	x	x	16
140	STECKER-GEGEN TOPONE 3-POL. RAST 5 BRAUN, KKP	2794072	x	x	x	x	x	17
150	Gegenstecker 3-polig blau [ersetzt Art.-Nr. 2794073], LP	279407399	x	x	x	x	x	16
160	STECKER-GEGEN TOPONE 4-POL. RAST 5 GELB, MM1, MM2	2794074	x	x	x	x	x	17
170	Blechschraube mit Scheibe 4,2x9,5	8188470259	x	x	x	x	x	1
180	Drehknopf für Regelungsplatine	1710076	x	x	x	x	x	7
190	Abdeckkappe für Netzschalter	3480081	x	x	x	x	x	7
200	Abdeckkappe für STB TopOne	3480080	x	x	x	x	x	7
210	Netzschalter für Regelung	2796008	x	x	x	x	x	14
220	Einbausteckdose	2796009	x	x	x	x	x	34
230	Zugentlastung	2792110	x	x	x	x	x	4
240	Regelungsplatine R20, TopOne, R33 [ersetzt Art.- Nr. 8902471, 2799322 2799307, 2799320]	279930799	x	x	x	x	x	141
250	Sicherheitstemperaturbegrenzer 110°C [ersetzt Art.-Nr. 2792001]	8902435	x	x	x	x	x	35
260	Sicherungshalter	2772221	x	x	x	x	x	28
270	Kabelbaum für Regelung TopOne	2796595	x	x	x	x	x	68
290	Feinsicherung 6,3 A, mittelträge [10 Stück] [ersetzt Art.-Nr. 2772160]	8902573	x	x	x	x	x	21

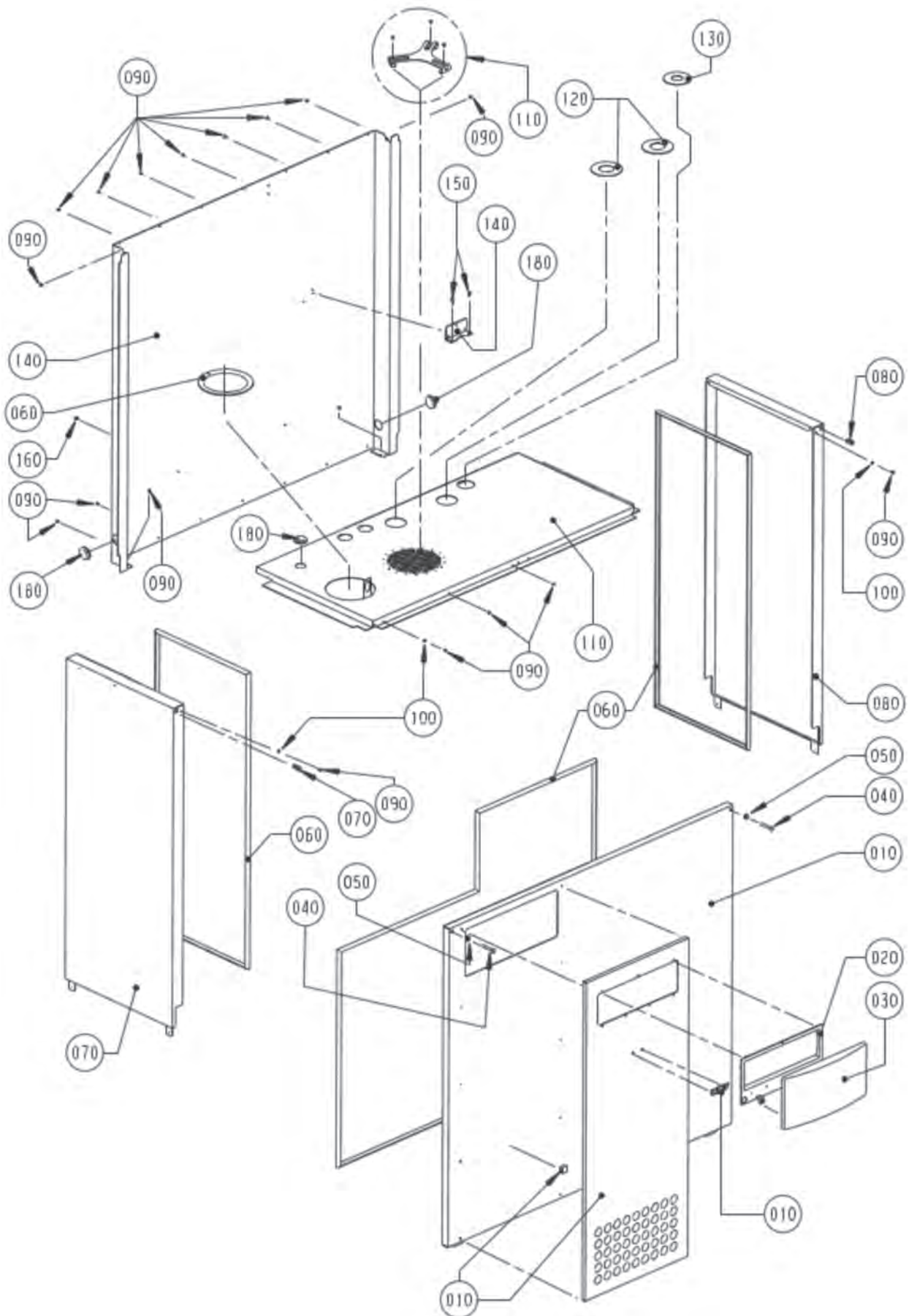


# Stand Gasbrennwertkessel MGK

MGK-130-300

MGK-170-250 Bj. 06/05-10/15, MGK-130/300 Bj. 06/06-10/15

Verkleidung



# Stand Gasbrennwertkessel MGK

WOLF

MGK-130-300

MGK-170-250 Bj. 06/05-10/15, MGK-130/300 Bj. 06/06-10/15

Verkleidung

Pos	Benennung	Artikelnummer	130	170	210	250	300	PG
10	Verkleidung vorne GM, Silber isoliert, Hinweis: Verwendung ohne Chassisdichtprofil	8751555	x					96
10	Verkleidung vorne GM, Silber isoliert, Hinweis: Verwendung ohne Chassisdichtprofil	8751560		x	x	x	x	103
20	Rahmen für Regelungsklappe [ersetzt Art.-Nr. 1710227, 1730239]	171022799	x	x	x	x	x	32
30	Regelungsklappe [ersetzt Art.-Nr. 1710201]	171020199	x	x	x	x	x	32
40	Zylinderschraube M8x50 verzinkt	3490177	x	x	x	x	x	4
50	Dichtungsmanschette für Abgasfühler	390314599	x	x	x	x	x	10
60	Dichtungsset Chassis [ersetzt Art.-Nr. 3388000], Hinweis: Verwendung nur bei Verkleidung ohne Isolierung	8751240	x	x	x	x	x	40
70	Verkleidung seitlich links GM isoliert, Hinweis: Verwendung ohne Chassisdichtprofil	8751556	x	x	x	x	x	69
80	Verkleidung seitlich rechts GM isoliert, Hinweis: Verwendung ohne Chassisdichtprofil	8751557	x	x	x	x	x	68
90	Blechschrabe mit Scheibe 4,2x9,5	8188470259	x	x	x	x	x	1
100	Fächerscheibe	8710234564	x	x	x	x	x	3
110	Verkleidung Deckel GM isoliert	8751558	x					81
110	Verkleidung Deckel GM isoliert	8751561		x	x	x		79
110	Verkleidung Deckel GM isoliert	8751563					x	77
120	Gummirosette 95x40x2 11/2"	3901004	x					6
120	Gummirosette 108x52x2 2", Hinweis: Verwendung nur bei Verkleidung ohne Isolierung	3901005		x	x	x	x	2
130	Gummirosette 75x25x2 1", Hinweis: Verwendung nur bei Verkleidung ohne Isolierung	3901002	x					5
130	Gummirosette 95x40x2 11/2", Hinweis: Verwendung nur bei Verkleidung ohne Isolierung	3901004		x	x	x	x	6
140	Verkleidung Rückwand isoliert + Stützw.	8751564	x					76
140	Verkleidung Rückwand isoliert + Stützw.	8751565		x	x	x	x	88
150	Zylinderschraube M6x12	3490171	x	x	x	x	x	1
160	Blechschrabe DIN 7981-ST 5,5x13-C-H, verzinkt	3450005	x	x	x	x	x	1
180	Durchführungstülle für Bohrung D37mm	1730548	x	x	x	x	x	7
	Schaumbanddichtung selbstklebend	3720103	x	x	x	x	x	21
	Filterkassette Coarse 45% B487xH415 V	2545910	x	x	x	x	x	40
	Kondensatablauf senkrecht DN160	2651341	x	x	x	x		92
	Kondensatablauf senkrecht DN200 f. MGK	2651389					x	101
	Wartungsset MGK-130-300	8751280	x	x	x	x	x	61
	Reinigungsblech mit Handgriff	2482879	x	x	x	x	x	52
	Zuluftfilter komplett	8751390	x	x	x	x	x	200

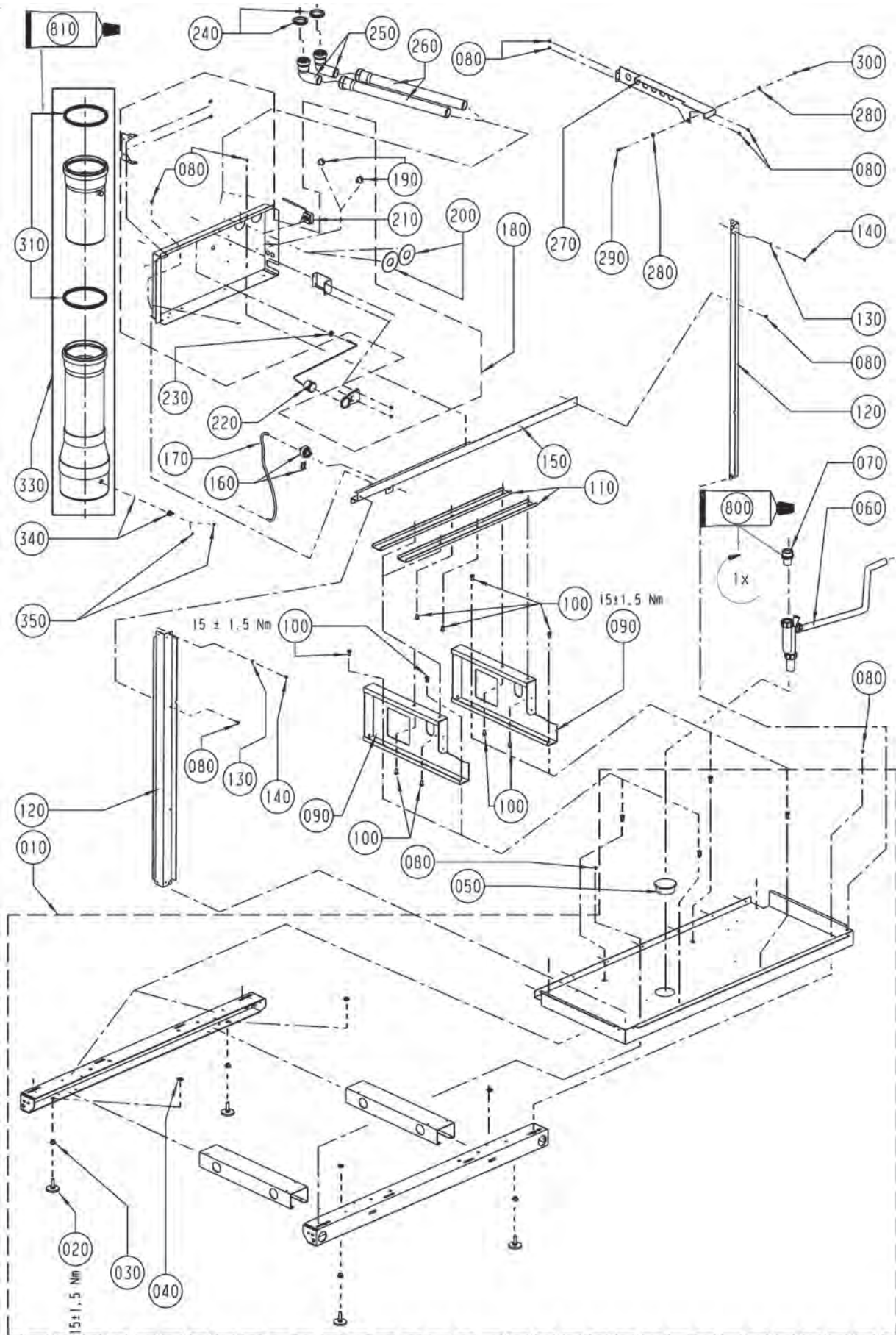


# Stand Gasbrennwertkessel MGK

MGK-130-300

MGK-170-250 ab Bj. 06/05-10/15, MGK-130/300 ab Bj. 06/06-10/15

Chassis



# Stand Gasbrennwertkessel MGK

WOLF

MGK-130-300

MGK-170-250 ab Bj. 06/05-10/15, MGK-130/300 ab Bj. 06/06-10/15

Chassis

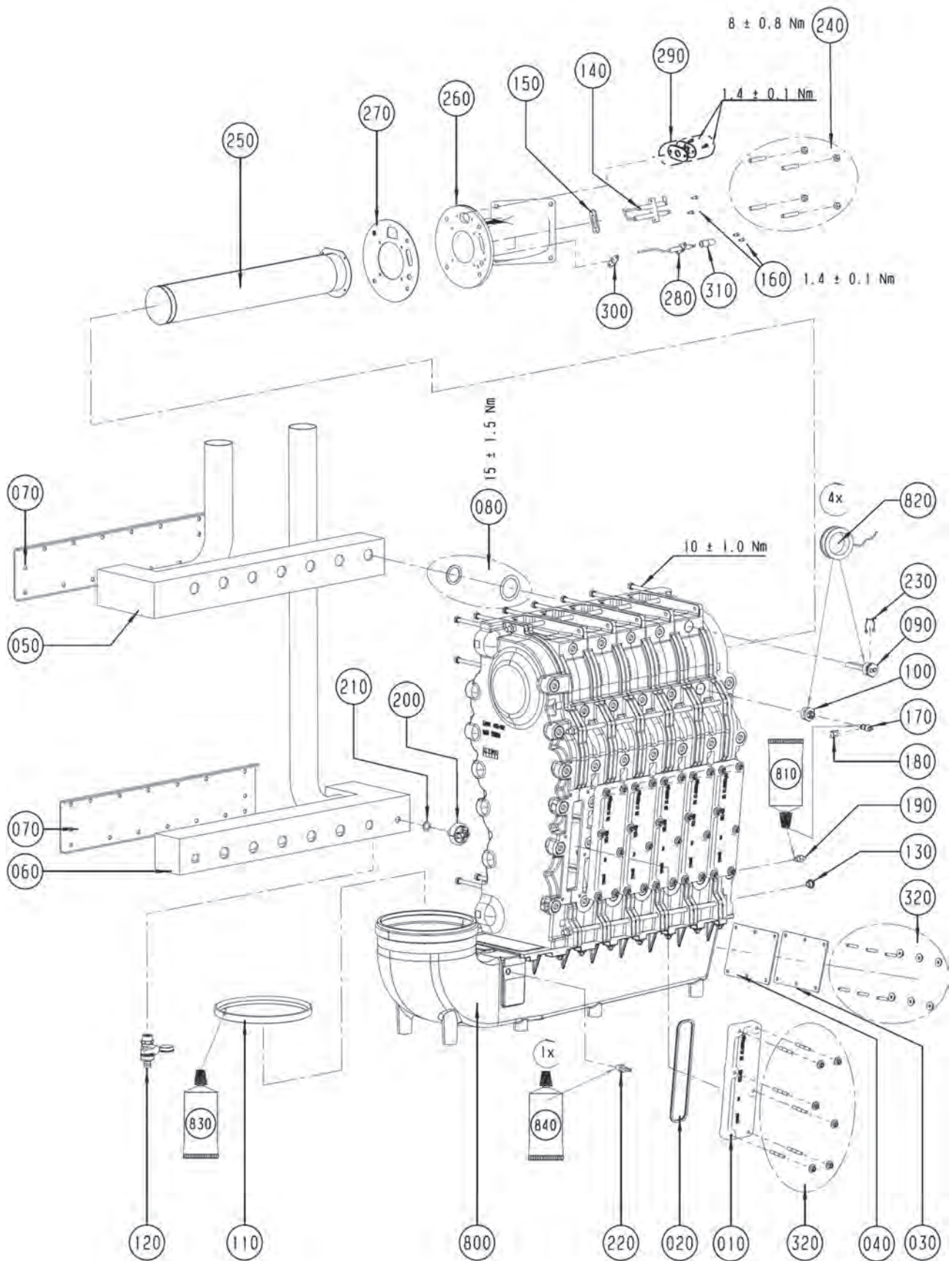
Pos	Benennung	Artikelnummer						PG
			130	170	210	250	300	
10	Grundrahmen/Boden MGK	8751145		x	x	x	x	96
10	Grundrahmen/Boden	8751323	x					96
20	Gummi/Metall-Fuss Höhenverstellbar D50mm	2095100	x	x	x	x	x	23
30	Reduzierschraubung	3408010	x	x	x	x	x	7
40	Mutter für Reduzierschraubung M14x1,5	3408015	x	x	x	x	x	7
50	Abdeckkappe D82	2070493	x	x	x	x	x	7
60	Siphon SH 90 XL inkl. Kondensatschlauch	8752012	x	x	x	x	x	42
70	Anschlussstutzen G1 1/4 D30	2071607	x	x	x	x	x	8
80	Blechschaube mit Scheibe 4,2x9,5	8188470259	x	x	x	x	x	1
90	Träger Gussblock MGK	8751097	x	x	x	x	x	54
100	Sechskantschraube M8x16	3410006	x	x	x	x	x	3
110	Längsprofil Gussgliederblock MGK	8751138		x	x	x	x	32
120	Verkleidung Steg vorne MGK	8751094	x	x	x	x	x	35
130	Fächerscheibe	8710234564	x	x	x	x	x	3
140	Blechschaube DIN 7981-ST 5,5x13-C-H, verzinkt	3450005	x	x	x	x	x	1
150	Verkleidung Steg vorne waagrecht Silber	8751142		x	x	x	x	54
150	Verkleidung Steg vorne waagrecht Silber	8751320	x					42
160	Abgasdruckwächter [ersetzt Art.-Nr. 2744201]	8751200	x	x	x	x	x	54
170	Anschlusschlauch Mixer	2796283	x	x	x	x	x	7
180	Regelungskasten MGK komplett	8751146		x	x	x	x	74
180	Regelungskasten MGK-130 komplett	8751324	x					61
190	Kabeldurchführung SNAP-METRIC 7,0-10 M20	3212037		x	x	x	x	9
200	Gummirosette 89x34x2 11/4"	3901003		x	x	x	x	4
200	Dichtungsmanschette Regelungskasten	3910119	x					19
210	Sicherheitstemperaturwächter (STW) [ersetzt Art.-Nr. 2792004]	279200499	x	x	x	x	x	42
220	Thermometer [ersetzt Art.-Nr. 2744171, 8751199]	274417199	x	x	x	x	x	39
230	Dichtungsmanschette D2,2	3900010	x	x	x	x	x	8
240	Dichtmanschette D50	3910062	x	x	x	x	x	8
250	Bogen 87 Gr. PP DN40	2651080	x	x	x	x	x	9
260	Rohr PP DN40 500 lang	2651079	x	x	x	x	x	19
270	Versteifung Gussblock-Verkleidung	8751140	x	x	x	x	x	34
280	Scheibe A8,4	3430004	x	x	x	x	x	8
290	Schraube sechskant DIN933-M6x20-8.8	3410003		x	x	x	x	1
290	Flansch-Schrauben-Set für Ansaugrohr	8751198	x					40
300	Sechskantmutter M 6 DIN 934 8 VERZINKT	3420001	x	x	x	x	x	3
310	Lippendichtung DN160, Peroxyd	2651351	x	x	x	x		200
310	Lippendichtung DN200 Peroxyd, Grau [1 Stk = 1 VE Verpackungseinheit = 5 Einzeldichtungen]	2651397					x	200
330	Abgasreduzierung DN150-DN160 für MGK [ersetzt Art.-Nr. 2651081]	2651311	x					88
330	Abgasreduzierung DN200-DN160 für MGK [ersetzt Art.-Nr. 2651082]	2651312		x	x	x		96
330	Abgasführung intern DN200 PP für MGK [ersetzt Art.-Nr. 2651123]	2651313					x	92
340	Abgastemperaturwächter 85°C [ersetzt Art.-Nr. 2741063]	8603058	x	x	x	x	x	25
350	Blechschaube 3,9x6,5	3490209	x	x	x	x	x	1
800	Flüssigdichtmittel für gasführ. Teile	3710090	x	x	x	x	x	41
810	Silikonfett 10 Gramm-Beutel [ersetzt Art.-Nr. 3500104]	8602264	x	x	x	x	x	27
	Siphon Mutter G 1 1/4"	2070568	x	x	x	x	x	23
	Set-Kondensatschlauch MGK	8905844	x	x	x	x	x	35
	Siphon Sperrhöhe 90 XL komplett	2071608	x	x	x	x	x	200
	Anschlussrohr MGK DN150-160, [für interne Klappe]	2651876	x					114
	Reduzierung Abgas DN200-160, [ bei Interner Klappe]	2651877		x	x	x		120
	Anschlussrohr MGK DN200, [ bei Interner Klappe]	2651878					x	115

# Stand Gasbrennwertkessel MGK

MGK-130-300

MGK-170-250 ab Bj. 06/05-10/15, MGK-130/300 ab Bj. 06/06-10/15

Brennkammer





# Stand Gasbrennwertkessel MGK

WOLF

MGK-130-300

MGK-170-250 ab Bj. 06/05-10/15, MGK-130/300 ab Bj. 06/06-10/15

Brennkammer

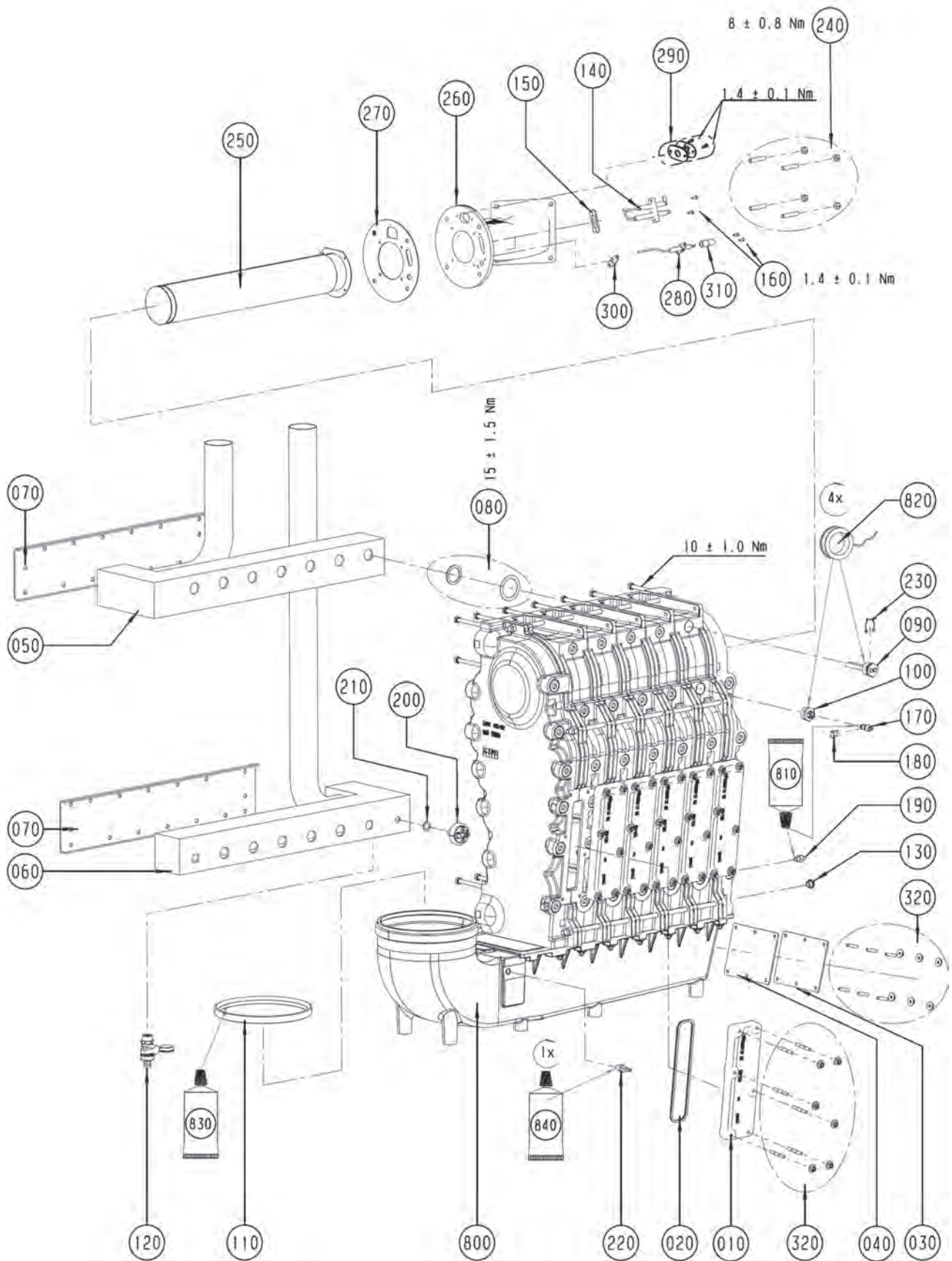
Pos	Benennung	Artikelnummer						PG
			130	170	210	250	300	
10	Reinigungsdeckel Gussblock	2482853	x	x	x	x	x	43
20	Dichtschnur Reinigungsdeckel Gussblock für MGK-[2]-130-300 [ersetzt Art.-Nr. 1668246 = 3 Stück!]	3910492	x	x	x	x	x	45
30	Reinigungsdeckel Kondensatwanne	2482854	x	x	x	x	x	18
40	Dichtung Reinigungsdeckel Kondensatwanne	3910071	x	x	x	x	x	31
50	Vorlauf Gussblock 170kW	2070435		x				120
50	Vorlauf Gussblock 210kW	2070436			x			79
50	Vorlauf Gussblock 250kW	2482839				x		78
50	Vorlauf Gussblock 130kW	2482998	x					105
50	Vorlauf Gussblock 300kW	2483007					x	85
60	Rücklauf Gussblock 170kW	2070437		x				117
60	Rücklauf Gussblock 210kW	2070438			x			84
60	Rücklauf Gussblock 250kW	2482840				x		84
60	Rücklauf Gussblock 130kW	2482999	x					116
60	Rücklauf Gussblock 300kW	2483008					x	101
70	Montageplatte Vor-/Rücklauf 250kW	2482858				x		34
70	Montageplatte Vor-/Rücklauf 170kW	2482889		x				39
70	Montageplatte Vor-/Rücklauf 210kW	2482890			x			33
70	Montageplatte Vor-/Rücklauf 130kW	2483032	x					36
70	Montageplatte Vor-/Rücklauf 300kW	2483035					x	38
80	Dichtungssatz Vorlauf/Rücklauf	3490188	x	x	x	x	x	38
90	Tauchhülse R3/4 [ersetzt Art.-Nr. 2410096]	8751223	x	x	x	x	x	55
100	Fühleraufnahme Vorlauf [ersetzt Art.-Nr. 2070404]	8751222	x	x	x	x	x	51
110	Abgasdichtung DN200	3910060		x	x	x	x	41
110	Abgasdichtung DN150	3910073	x					28
120	KFE-Hahn R 1/2"	4478246091	x	x	x	x	x	42
130	Schraubstopfen für Prüfnippel	172010299	x	x	x	x	x	8
140	Zünderlektrode [ersetzt Art.-Nr. 2744302]	8751265	x	x	x	x	x	46
150	Dichtung Zünderlektrode MGK [5 Stück] [ersetzt Art.-Nr. 3910107]	8751266	x	x	x	x	x	40
160	Zylinderschraube M4x8-1.4301 [ersetzt Art.-Nr. 3450956]	345095699	x	x	x	x	x	1
170	Vorlauffühler CGB/CGS/CGW/MGK-[2]/COB/ TOB,CGG-1K Rücklauffühler GU-2/GG-2/ TGU/TGG/CGU-2/ CGG-2 [ersetzt Art.-Nr. 2741058, 8601886]	274105899	x	x	x	x	x	44
180	Clip für Durchmesser 8mm [ersetzt Art.-Nr. 3400046]	340004699	x	x	x	x	x	17
190	Vorlauf-/Rücklauffühler [Rücklauffühler bei MGK-[2]] [ersetzt Art.-Nr. 2741049, 8751284]	274104999	x	x	x	x	x	40
200	Druckwächter für Heizwasser [ersetzt Art.-Nr. 2744137]	8751201	x	x	x	x	x	48
210	Flachdichtung Set 20,5x13x2 [ersetzt Art.-Nr. 3910078]	8751241	x	x	x	x	x	37
220	Schlauchstutzen gerade 1/4"	2070468	x	x	x	x	x	30
230	Kapillarrohrhalter Nennmaß 22mm	242507299	x	x	x	x	x	7
240	Schraubensatz Brennerflansch	3490189	x	x	x	x	x	24
250	Rundbrenner Gewebe D80 L510 MGK-[2]-250	2482844				x		126
250	Rundbrenner Gewebe D80 L425 MGK-[2]-210	2482859			x			127
250	Rundbrenner Gewebe D80 L350 MGK-[2]-170	2482860		x				115
250	Rundbrenner Gewebe D80 L257 MGK-[2]-130	2483040	x					112
250	Rundbrenner Gewebe D80 L593 MGK-[2]-300	2483041					x	135
260	Brennerflansch Gussblock MGK	2482843	x	x	x	x	x	77
270	Dichtung Brennerflansch [ersetzt Art.-Nr. 3910063]	8751205	x	x	x	x	x	42
280	Überwachungselekt MGK 114mm HY doppelt [ersetzt Art.-Nr. 2745389, 8752098]	274538999	x	x	x	x	x	41
290	Schauglas mit Dichtung [ersetzt Art.-Nr. 2482842]	8751589	x	x	x	x	x	25
300	Dichtung Überwachungselektrode [5 Stück] [ersetzt Art.-Nr. 3910053]	8611176	x	x	x	x	x	21
310	Schutzschlauch für Überwachungselektrode	2799249	x	x	x	x	x	1
320	Schraubensatz Reinigungsdeckel	3490186	x	x	x	x	x	30
800	MGK-2-130 E/H/LL	8752241	x					200
800	MGK-2-170 E/H/LL	8752242		x				200

# Stand Gasbrennwertkessel MGK

MGK-130-300

MGK-170-250 ab Bj. 06/05-10/15, MGK-130/300 ab Bj. 06/06-10/15

Brennkammer





# Stand Gasbrennwertkessel MGK

WOLF

MGK-130-300

MGK-170-250 ab Bj. 06/05-10/15, MGK-130/300 ab Bj. 06/06-10/15

Brennkammer

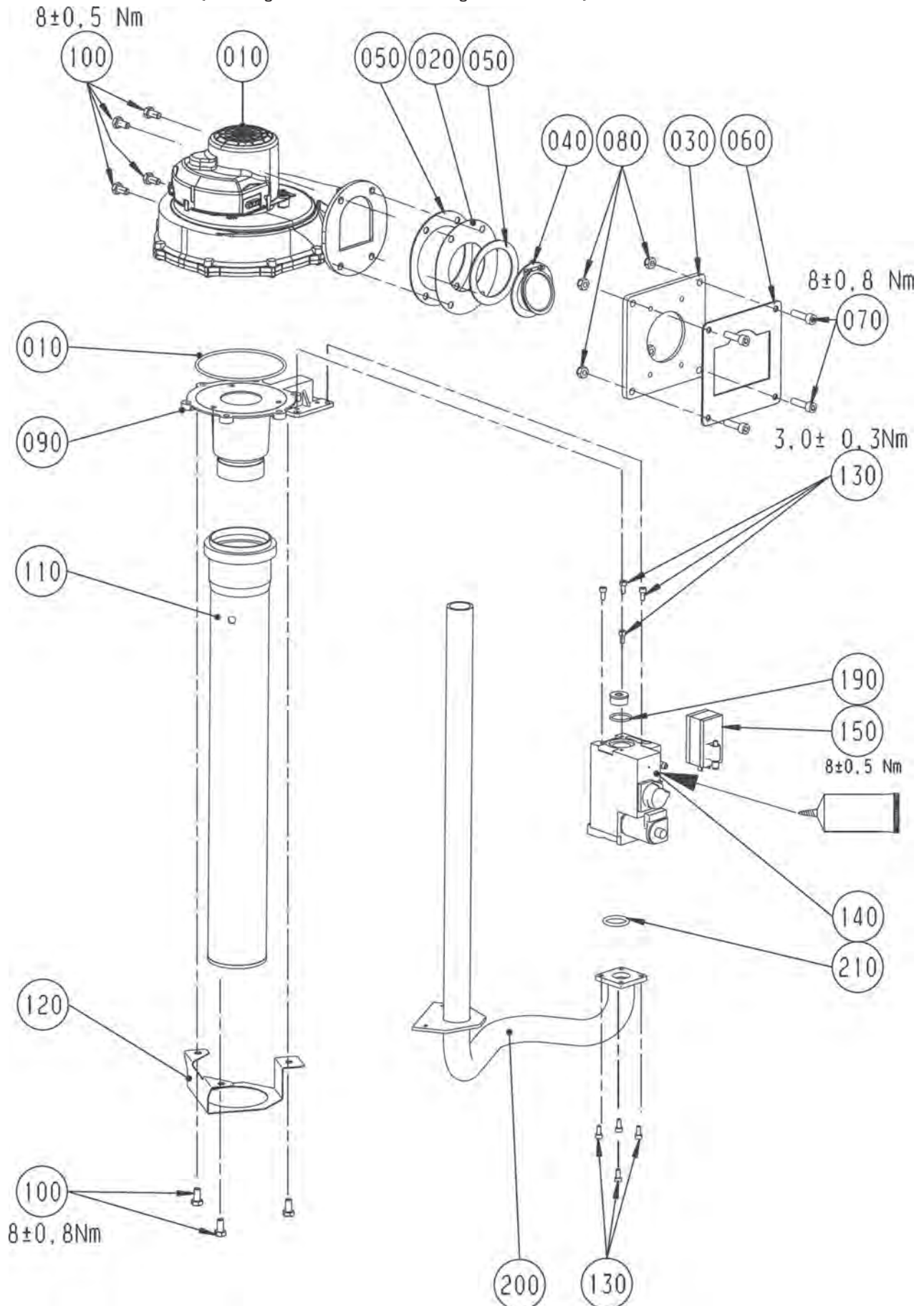
Pos	Benennung	Artikelnummer	130	170	210	250	300	PG
800	MGK-2-210 E/H/LL	8752243			x			200
800	MGK-2-250 E/H/LL	8752244				x		200
800	MGK-2-300 E/H/LL	8752245					x	200
810	Wärmeleitpaste Keratherm KP98 Spritze 1ml [ersetzt Art.-Nr. 3500106]	3501615	x	x	x	x	x	25
820	Gewindedichtfaden	3720003	x	x	x	x	x	38
830	Silikonfett 10 Gramm-Beutel [ersetzt Art.-Nr. 3500104]	8602264	x	x	x	x	x	27
840	Flüssigdichtmittel für gasführ. Teile	3710090	x	x	x	x	x	41
	Wartungsset MGK-130-300	8751280	x	x	x	x	x	61
	Nachfüllpackung für Neutralisator 1,3kg	2400371	x	x	x	x	x	200
	Granulat GN 5,0kg für Neutralisator kleiner 50kW	2484538	x	x	x	x	x	200
	Wartungsset für Neutralisation bestehend aus: Reinigungsstab, Einfülltrichter, 100 St. ph-Indikationsstreifen	2483182	x	x	x	x	x	62
	Verschlussschraube R3/4 SW12 DIN906	5900200	x	x	x	x	x	3
	Klebstoff Anaerober omniFIT FD 20	5900203	x	x	x	x	x	35
	Reinigungsblech mit Handgriff	2482879	x	x	x	x	x	52
	Rückschlagventil für Kondensatpumpe	2071564	x	x	x	x	x	24

# Stand Gasbrennwertkessel MGK

MGK-130 Gas-Luft-Verbund

ab Baujahr Juni 2006 bis Oktober 2015

MGK-130 Gas-Luft-Verbund (Achtung: 170-300 KW siehe folgende 2 Seiten)



# Stand Gasbrennwertkessel MGK

WOLF

MGK-130 Gas-Luft-Verbund

ab Baujahr Juni 2006 bis Oktober 2015

MGK-130 Gas-Luft-Verbund (Achtung: 170-300 KW siehe folgende 2 Seiten)

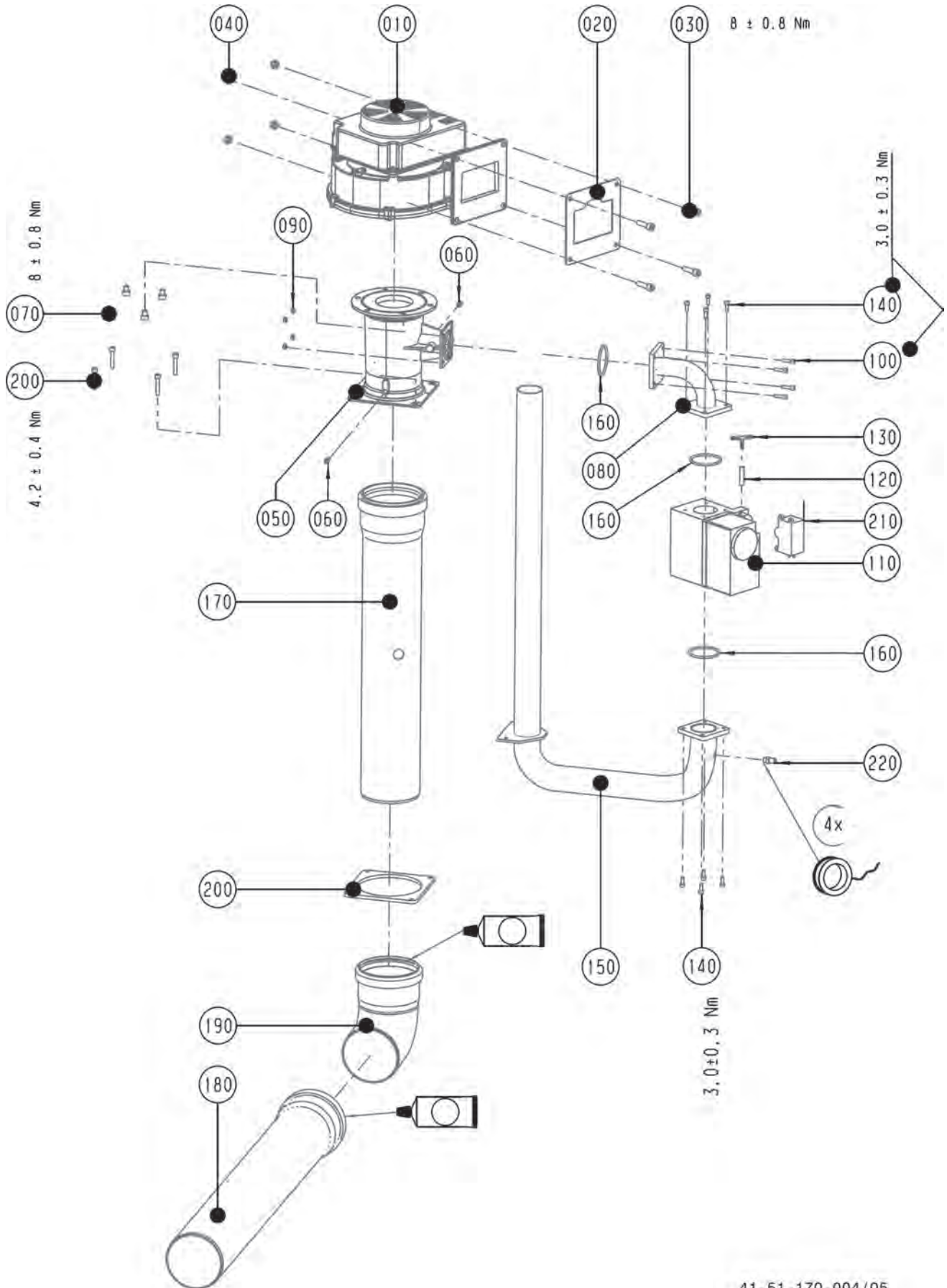
Pos	Benennung	Artikelnummer	130	PG
10	Gasgebläse MGK-{2}-130 [ersetzt Art.-Nr. 8751375, 2137058]	8752357	x	142
20	Adapterscheibe für Gebläse RG175	8751381	x	12
30	Adapter für Gebläse RG175	2483012	x	64
40	Rückstromverhinderer D80 [ersetzt Art.-Nr. 2070342]	8611179	x	34
50	Adapterdichtung für Gebläse RG175	3910112	x	21
60	Dichtung Gebläse [ersetzt Art.-Nr. 3910056]	8751206	x	36
70	Zylinderschraube M8x30-8.8-A1P	3490178	x	2
80	Sechskantmutter M8	3422004	x	1
90	Mischkammer	2744333	x	63
100	Sechskantschraube M8x16	3410006	x	3
110	Ansaugrohr DN75 mit Stopfen	2800647	x	36
120	Halterung Ansaugrohr verzinkt	8751361	x	27
130	Zylinderschraube M5x12-8.8	8110185366	x	1
140	Gaskombiventil für Erdgas CGB-75/100, MGK-{2}-130, Honeywell VR4615 VB1006B [ersetzt Art.-Nr. 2744247, 8751377]	274424799	x	99
150	Gasdruckwächter [Set]f. VR 4615 VB1006B für MGK-{2}-130, CGB-75/100 [ersetzt Art.-Nr. 2744376]	8612071	x	200
190	O-Ring Dichtung 23,47x2,62	3910126	x	3
200	Verrohrung Gasanschluss zu GKV	2070553	x	61
210	O-Ring für GKV D34x26x4 [10 Stück] [ersetzt Art.-Nr. 3903010, 8750014]	8602163	x	30
	Umrüstsatz Erdgas E/H od. LL, MGK-130, nur bei Erdgas E/H	8751367	x	37
	Umrüstsatz Flüssiggas P, MGK-130 inkl. Dienstleistung (Umrüstung und Inbetriebnahme des Gerätes), nur bei Flüssiggas P	8751467	x	200
	Umrüstsatz Flüssiggas auf Erdgas, MGK-130 inkl. Dienstleistung (Umrüstung und Inbetriebnahme des Gerätes)	8751478	x	200

# Stand Gasbrennwertkessel MGK

MGK-170-300 Gas-Luft-Verbund

ab Baujahr Juni 2005 bis Oktober 2015

Gas-Luft-Verbund MGK-170-300 [Achtung: 130 KW siehe Vorderseite]



41-51-170-004/05  
Datum: 13.12.2013

# Stand Gasbrennwertkessel MGK

WOLF

MGK-170-300 Gas-Luft-Verbund

ab Baujahr Juni 2005 bis Oktober 2015

Gas-Luft-Verbund MGK-170-300 (Achtung: 130 KW siehe Vorderseite)

Pos	Benennung	Artikelnummer				PG
			170	210 / 250	300	
10	Gasgebläse MGK-[2]-170-300 [ersetzt Art.-Nr. 2136908, 8751195]	213690899	x	x	x	142
20	Dichtung Gebläse [ersetzt Art.-Nr. 3910056]	8751206	x	x	x	36
30	Zylinderschraube M8x30-8.8-A1P	3490178	x	x	x	2
40	Sechskantmutter M8	3422004	x	x	x	1
50	Mischkammer	2744139		x		87
50	Mischkammer	2744167	x			85
50	Mischkammer	2744335			x	85
60	Zylinderschraube M5x12-8.8	8110185366	x	x	x	1
70	Zylinderschraube M8x12-8.8 verzinkt	3490253	x	x	x	1
80	Verrohrung GKV zu Mischkammer	2070397	x	x	x	48
90	Sechskantmutter M5	3420009	x	x	x	1
100	Zylinderschraube M5x18-8.8 verzinkt	8110186392	x	x	x	1
105	Scheibe DIN 125-5,3-140 HV	3432501	x	x	x	1
110	Gaskombiventil mit Gasdruckwächter Honeywell VR 425 VE MGK-[2]-170-300 [ersetzt Art.-Nr. 2744138]	8751196	x	x	x	136
120	Schlauch L=35	2796289	x	x	x	7
130	T-Schlauchverbindungsstutzen	2022030	x	x	x	8
150	Verrohrung Gasanschluss zu GKV	2070426	x	x	x	63
160	O-Ring D 52,39 [ersetzt Art.-Nr. 3910068]	8751197	x	x	x	27
170	Ansaugrohraufnahme 595mm DN110 PP	2800638	x	x	x	38
180	Ansaugrohr gerade 810mm DN110 PP	2800635	x	x	x	26
190	Ansaugrohr 87° Bogen DN110 PP	2800637	x	x	x	20
200	Flansch-Schrauben-Set für Ansaugrohr	8751198	x	x	x	40
210	Gasdruckwächter für Gaskombiventil MGK-[2]-170-300, incl. Schutzkappe, O-Ring und Schrauben	2744142	x	x	x	61
220	Prüfnippel R 1/8 mit Mutter, Abgas	2425046	x	x	x	9
	Silikonfett 10 Gramm-Beutel [ersetzt Art.-Nr. 3500104]	8602264	x	x	x	27
	Gewindedichtfaden	3720003	x	x	x	38
	Umrüstsatz Flüssiggas P, MGK-170 inkl. Dienstleistung (Umrüstung und Inbetriebnahme des Gerätes)	8751468	x			200
	Umrüstsatz Flüssiggas P, MGK-210 inkl. Dienstleistung (Umrüsten und Inbetriebnahme des Gerätes)	8751470		x		200
	Umrüstsatz Flüssiggas P, MGK-300 inkl. Dienstleistung (Umrüstung und Inbetriebnahme des Gerätes)	8751473			x	200
	Umrüstsatz Flüssiggas auf Erdgas, MGK-170 inkl. Dienstleistung (Umrüstung und Inbetriebnahme des Gerätes)	8751514	x			200
	Umrüstsatz Flüssiggas auf Erdgas, MGK-210 inkl. Dienstleistung (Umrüstung und Inbetriebnahme des Gerätes)	8751515		x		200
	Umrüstsatz Flüssiggas auf Erdgas, MGK-300 inkl. Dienstleistung (Umrüstung und Inbetriebnahme des Gerätes)	8751517			x	200
	Umrüstsatz Flüssiggas P, MGK-250 inkl. Dienstleistung (Umrüstung und Inbetriebnahme des Gerätes)	8751472		x		200
	Umrüstsatz Flüssiggas auf Erdgas, MGK-250 inkl. Dienstleistung (Umrüstung und Inbetriebnahme des Gerätes)	8751516		x		200

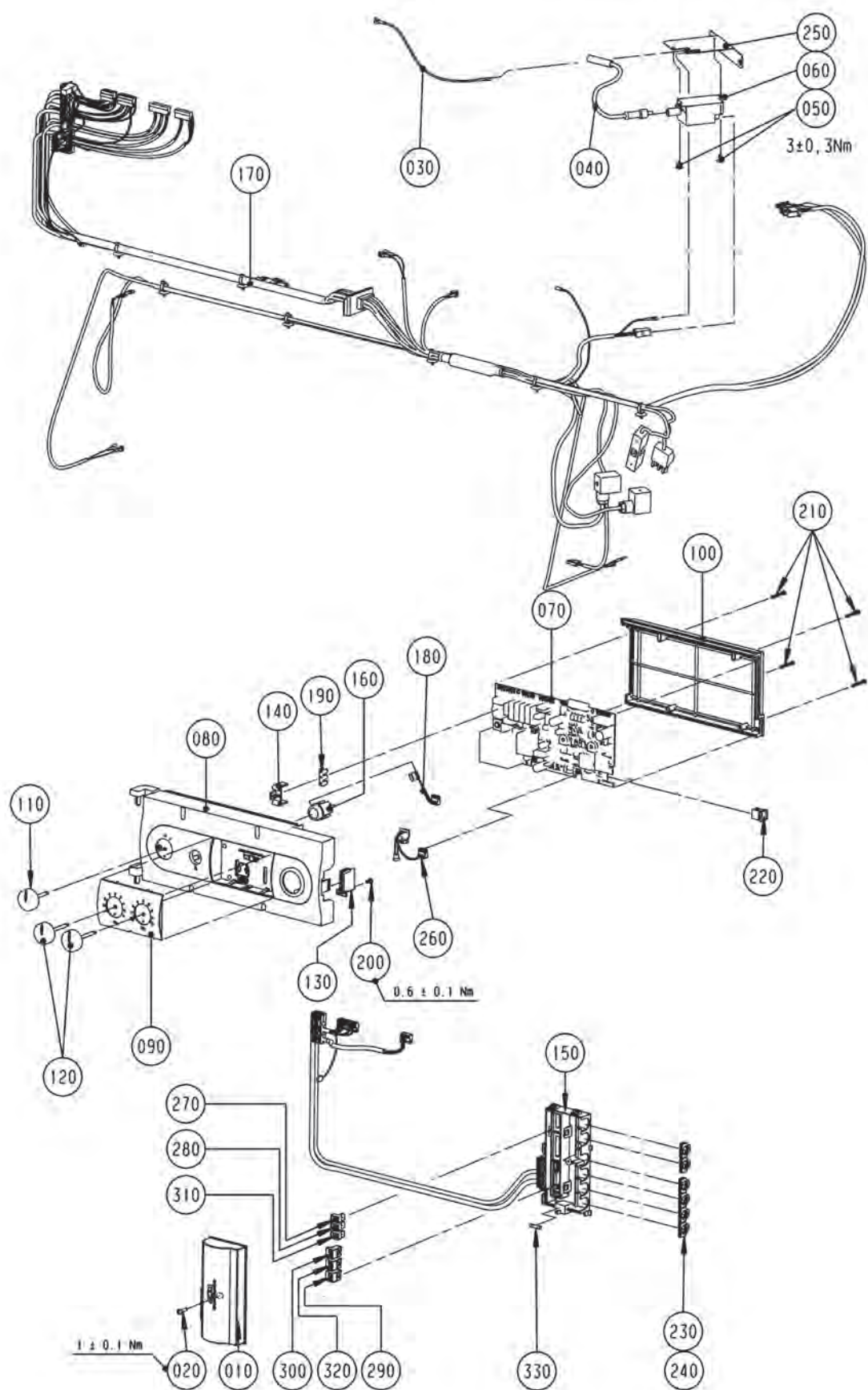


# Stand Gasbrennwertkessel MGK

MGK-130-300

MGK-170-250 ab Bj. 06/05-10/15, MGK-130/300 ab Bj. 06/06-10/15

Regelung



# Stand Gasbrennwertkessel MGK

WOLF

MGK-130-300

MGK-170-250 ab Bj. 06/05-10/15, MGK-130/300 ab Bj. 06/06-10/15

Regelung

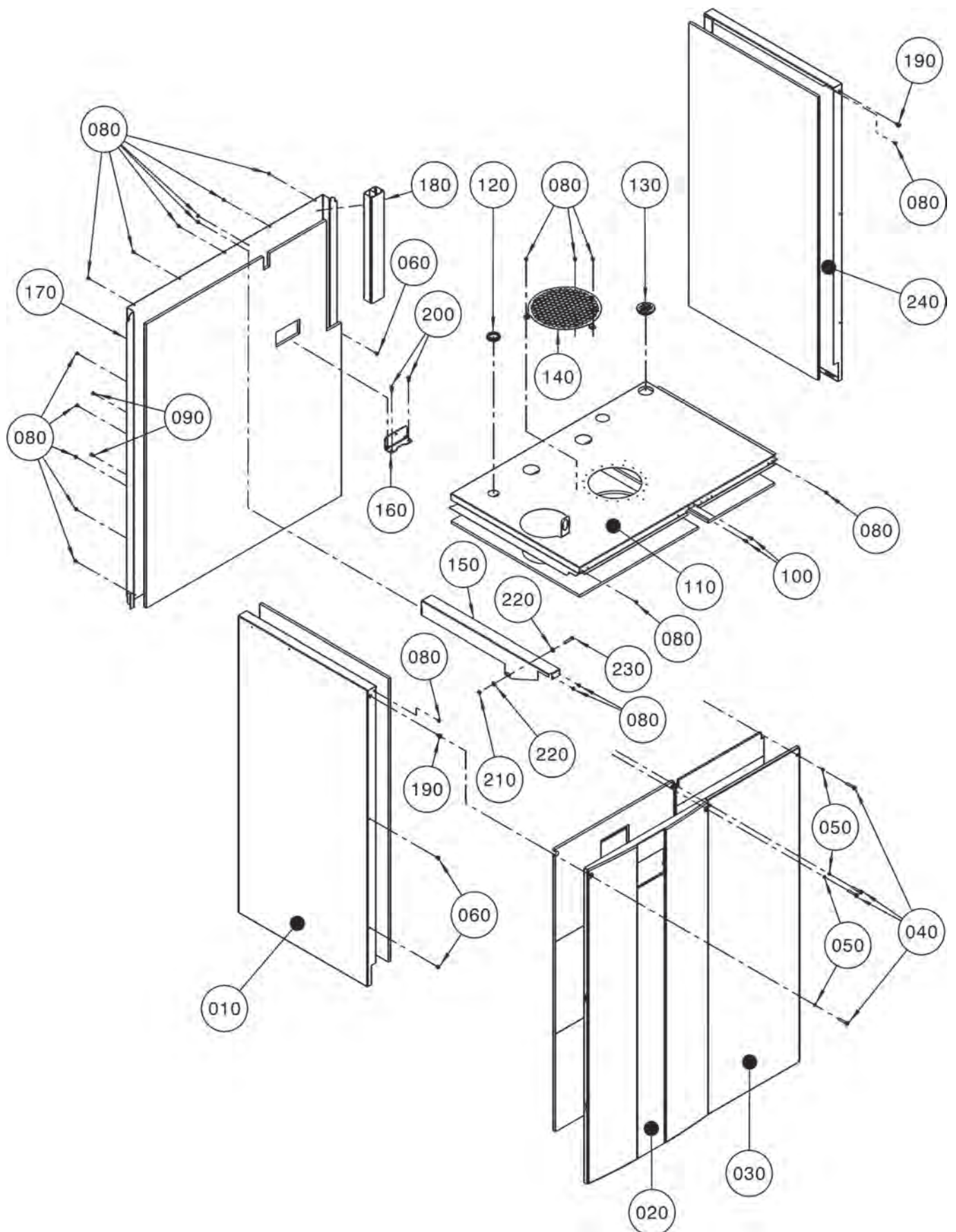
Pos	Benennung	Artikelnummer	130	170	210	250	300	PG
10	Anschlußkasten Oberteil GBR [ersetzt Art.- Nr. 1730246]	173024699	x	x	x	x	x	19
20	Schraube 4x16	3451005	x	x	x	x	x	3
30	Erdungsverbindungsleitung [ersetzt Art.-Nr. 8611294]	8611295	x	x	x	x	x	6
40	Zündleitung	2744304	x	x	x	x	x	20
50	Blechschrabe mit Scheibe 4,2x9,5	8188470259	x	x	x	x	x	1
60	Zündtrafo [ersetzt Art.-Nr. 8602259, 2795502]	279550299	x	x	x	x	x	35
70	Regelungsplatine CGB/MGK-130-300 [ersetzt Art.-Nr. 8603039, 2799250]	279925099	x	x	x	x	x	96
80	Regelungsgehäuse	1710205	x	x	x	x	x	28
90	Fronteinsatz Regelungsgehäuse	1710206	x	x	x	x	x	13
100	Regelungsgehäuse-Deckel	1710207	x	x	x	x	x	21
110	Drehknopf Netzschalter [ersetzt Art.-Nr. 1710215]	171021599	x	x	x	x	x	21
120	Drehknopf Temperaturwähler [ersetzt Art.- Nr. 1710216]	171021699	x	x	x	x	x	10
130	Deckel für Parameterstecker	1710218	x	x	x	x	x	4
140	Halter für Erdungsverbinder	1710221	x	x	x	x	x	4
150	Kabelsatz [Set] extern MGK, [incl. Pos. 010;020;150;230;250; 270;280;290;300;310;320;330]	2744284	x	x	x	x	x	62
160	Entstörungstaste [ersetzt Art.-Nr. 2741064]	8603037	x	x	x	x	x	27
170	Kabelsatz intern MGK	2744210		x	x	x	x	74
170	Kabelsatz intern MGK-130	2744363	x					76
180	Kabel für LED	2799247	x	x	x	x	x	10
190	Schutzleiter-Verbinder 6-polig	2799115	x	x	x	x	x	6
200	Plastofastschraube 4x8	3451010	x	x	x	x	x	1
210	Plastofastschraube 3,5x30	3451011	x	x	x	x	x	1
220	Parameterstecker 170/250kW für Flüssiggas	2744354		x		x		46
220	Parameterstecker 210kW für Flüssiggas	2744355			x			46
220	Parameterstecker 130kW für Flüssiggas	2744356	x					46
220	Parameterstecker 300kW für Flüssiggas	2744357					x	46
220	Parameterstecker 250kW für Erdgas [ersetzt Art.-Nr. 2744170, 8751204]	274417099				x		46
220	Parameterstecker 210kW für Erdgas [ersetzt Art.-Nr. 2744237, 8751203]	274423799			x			46
220	Parameterstecker 170kW für Erdgas [ersetzt Art.-Nr. 2744238, 8751202]	274423899		x				46
220	Parameterstecker 130kW für Erdgas [ersetzt Art.-Nr. 2744358, 8751379]	274435899	x					46
220	Parameterstecker 300kW für Erdgas [ersetzt Art.-Nr. 2744359, 8751386]	274435999					x	46
230	Anschlusskabel Einlegeteil M16 geschlossen	1730253	x	x	x	x	x	3
240	Anschlusskabel Einlegeteil M16 offen	1730252	x	x	x	x	x	3
250	Montagewinkel Zündtrafo MGK	8751110	x	x	x	x	x	21
260	Platine mit Buchsenleiste	2744131	x	x	x	x	x	21
270	STECKER-GEGEN TOPONE 2-POL. GRAU, AF	2794061	x	x	x	x	x	17
280	Gegenstecker 2-polig grün eBus [ersetzt Art.-Nr. 2794066], ebus	279406699	x	x	x	x	x	17
290	Gegenstecker 3-polig weiß [ersetzt Art.-Nr. 2794071], Netz	279407199	x	x	x	x	x	16
300	Gegenstecker 3-polig blau [ersetzt Art.-Nr. 2794073], A1	279407399	x	x	x	x	x	16
310	STECKER-GEGEN TOPONE 2-POL. GELB, E1	2794067	x	x	x	x	x	17
320	Gegenstecker 3-polig grau [ersetzt Art.-Nr. 2794069], Z [HKP]	279406999	x	x	x	x	x	16
330	Feinsicherung 5A Mittelträge [10 Stück] [ersetzt Art.-Nr. 8751221, 2772150]	8902433	x	x	x	x	x	21
	Regelung komplett MGK	2744169		x	x	x	x	132
	Regelung komplett MGK-130	2744384	x					118
	Funkaußenfühler drahtlos	2744081	x	x	x	x	x	200
	Analoge Funkfernbedienung	2744200	x	x	x	x	x	200
	Batterie Lithium 1/2 AA 3,6V	2744645	x	x	x	x	x	36
	Empfänger für Funkaußenfühler und analoge Funkfernbedienung [inklusive DCF-Funkuhr]	2744209	x	x	x	x	x	200

# Stand Gasbrennwertkessel MGK-2

MGK-2-130-300

ab Baujahr März 2015

Verkleidung



**Stand Gasbrennwertkessel MGK-2****WOLF**

MGK-2-130-300

ab Baujahr März 2015

Verkleidung

Pos	Benennung	Artikelnummer				PG
			130	170-250	300	
10	Verkleidung seitlich links komplett	8752330	x	x	x	81
20	Frontverkleidung links komplett	1731266	x	x	x	81
30	Frontverkleidung rechts komplett MGK-2-130	8752170	x			74
30	Frontverkleidung rechts komplett MGK-2-170-300	8752203		x	x	78
40	Flachkopfschraube Rampa Typ KT M6x40	349028999	x	x	x	4
50	Sechskantmutter M6 DIN 7967 Blech verz.	3490642	x	x	x	3
60	Distanzhülse	3480092	x	x	x	9
80	Blechschrabe mit Scheibe 4,2x9,5	8188470259	x	x	x	1
90	empty	345002099	x	x	x	2
100	Linsenschraube mit Innensechskant M6x12	3490145	x	x	x	1
110	Verkleidung oben komplett für MGK-2 130	8752177	x			78
110	Verkleidung oben komplett MGK-2-170-250	8752207		x		74
110	Verkleidung oben komplett MGK-2-300	8752250			x	74
120	Durchführungstülle für Bohrung D37mm	1730548	x	x	x	7
130	Kabeldurchführungspl. KEL-DP 50/16 Typ A	2745493	x	x	x	37
140	Ansauggitter RAL 9006	8751889	x	x	x	44
150	Versteifung oben	8752161	x	x	x	27
160	Stützwinkel Gasrohr	8751190	x	x	x	27
170	Rückwand komplett MGK-2-130	8752332	x			95
170	Rückwand komplett MGK-2-170-300	8752333		x	x	96
180	Kabelkanal 40x60x430 mit Trennwand	2745739	x	x	x	34
190	Einnietmutter Flachr. 6-Kt. M6 0,5-3mm	3490614	x	x	x	7
200	Zylinderschraube M6x12	3490171	x	x	x	1
210	Sechskantmutter M 6 DIN 934 8 VERZINKT	3420001	x	x	x	3
220	Scheibe A8,4	3430004	x	x	x	8
230	SECHSKANTSCHRAUBE DIN933-M6X35-8.8	3410004	x	x	x	1
240	Verkleidung seitlich rechts komplett	8752331	x	x	x	81

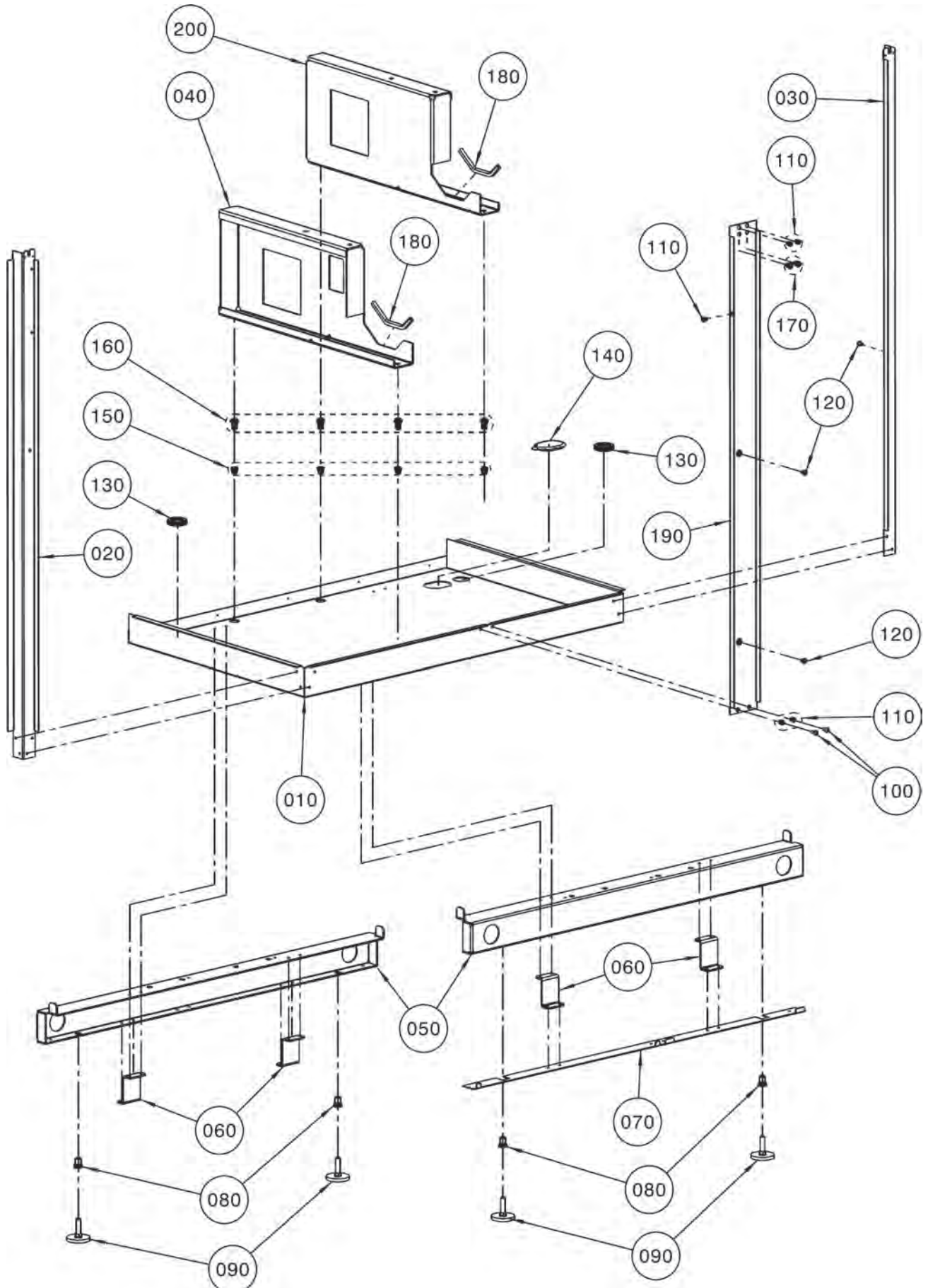


# Stand Gasbrennwertkessel MGK-2

MGK-2-130-300

ab Baujahr März 2015

Chassis





**Stand Gasbrennwertkessel MGK-2****WOLF**

MGK-2-130-300

ab Baujahr März 2015

Chassis

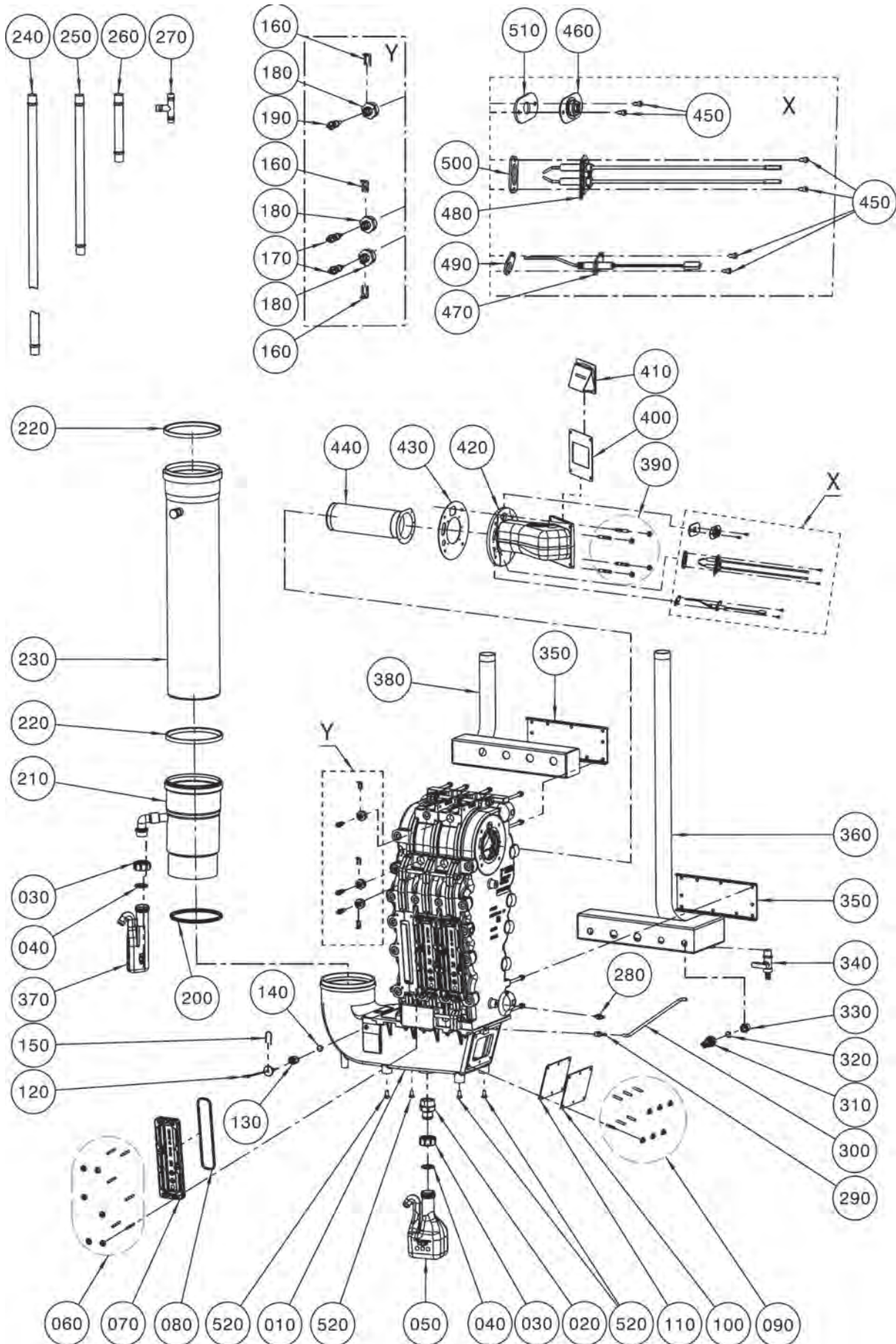
Pos	Benennung	Artikelnummer			PG
			130	170-300	
10	Bodenwanne verzinkt MGK-2-130	8752144	x		57
10	Bodenwanne verzinkt MGK-2-170-300	8752195		x	62
20	Steher vorne links	8752151	x	x	37
30	Steher vorne rechts	8752328	x	x	50
40	Traverse links verzinkt	8752138	x	x	50
50	Längsprofil unten MGK-2-130	8752157	x		48
50	Längsprofil unten MGK-2-170-300	8752192		x	53
60	Stützwinkel unten verzinkt	8752136	x	x	22
70	Einhängeleiste verzinkt MGK-2-130	8752146	x		34
70	Einhängeleiste verzinkt MGK-2-170-300	8752197		x	37
80	Einnietmutter Flach 6Kt M10 0,8-4 Ø16,5	3490687	x	x	5
90	Gummi/Metall-Fuss Höhenverstellbar D50mm	2095100	x	x	23
100	Linsenschraube mit Innensechskant M6x12	3490145	x	x	1
110	Blindnietmutter M6x30	3490071	x	x	3
120	Distanzhülse	3480092	x	x	9
130	Durchführungstülle für Bohrung D37mm	1730548	x	x	7
140	Abdeckkappe für Entlüfteröffnung	2425001	x	x	8
150	Einnietmutter Flachrundkopf M8	3490411	x	x	4
160	Sechskantschraube M8x16	3410006	x	x	3
170	Einnietmutter Flachr. 6-Kt. M6 0,5-3mm	3490614	x	x	7
180	Profil-Kantenschutz 160 lang - 3mm	2484834	x	x	17
190	Steher Mitte	8752329	x	x	50
200	Traverse rechts verzinkt	8752140	x	x	46

# Stand Gasbrennwertkessel MGK-2

MGK-2-130-300

ab Baujahr März 2015

Brennkammer



# Stand Gasbrennwertkessel MGK-2

WOLF

MGK-2-130-300

ab Baujahr März 2015

Brennkammer

Pos	Benennung	Artikelnummer	130	170	210	250	300	PG
10	Gußgliederblock ohne Brenner MGK-2-130 [ersetzt Art.-Nr. 2484786]	248478699	x					159
10	Gußgliederblock ohne Brenner MGK-2-170 [ersetzt Art.-Nr. 2484787]	248478799		x				163
10	Gußgliederblock ohne Brenner MGK-2 210 [ersetzt Art.-Nr. 2484788]	248478899			x			165
10	Gußgliederblock ohne Brenner MGK-2-250 [ersetzt Art.-Nr. 2484789]	248478999				x		168
10	Gußgliederblock ohne Brenner MGK-2-300 [ersetzt Art.-Nr. 2484790]	248479099					x	169
20	Anschlusstutzen G1 1/4 D30	2071607	x	x	x	x	x	8
30	Siphon Mutter G 1 1/4"	2070568	x	x	x	x	x	23
50	Siphon Sperrhöhe 90 XL komplett	2071608	x	x	x	x	x	200
60	Schraubensatz Reinigungsdeckel	3490186	x	x	x	x	x	30
70	Reinigungsdeckel Gussblock	2482853	x	x	x	x	x	43
80	Dichtschnur Reinigungsdeckel Gussblock für MGK-[2]-130-300 [ersetzt Art.-Nr. 1668246 = 3 Stück!]	3910492	x	x	x	x	x	45
90	Schraubensatz Reinigungsdeckel	3490186	x	x	x	x	x	30
100	Reinigungsdeckel Kondensatwanne	2482854	x	x	x	x	x	18
110	Dichtung Reinigungsdeckel Kondensatwanne	3910071	x	x	x	x	x	31
120	Abgasfühler Gasbrennwert 5k NTC [ersetzt Art.-Nr. 2745243]	274524399	x	x	x	x	x	30
130	Aufnahme Kondensatw.-Temperaturfühler	8752067	x	x	x	x	x	60
140	Dichtung für Abgastemperaturwächter [ersetzt Art.-Nr. 3903040]	8603033	x	x	x	x	x	36
150	Sicherungsklammer für Pumpe [ersetzt Art.-Nr. 3479936]	347993699	x	x	x	x	x	16
160	Clip für Durchmesser 8mm [ersetzt Art.-Nr. 3400046]	340004699	x	x	x	x	x	17
170	Vorlauffühler GG-2/GU-2/BWL-1/BWS-1/CGB-2, Rücklauffühler BWL-1/BWS-1/CGB-2, MGK-[2], Schichtenladefühler CS, Temperaturfühler eSTB1 und eSTB2, [ersetzt Art.-Nr. 2741054, 8601885]	274105499	x	x	x	x	x	44
180	Fühleraufnahme Vorlauf [ersetzt Art.-Nr. 2070404]	8751222	x	x	x	x	x	51
190	Vorlauffühler CGB/CGS/CGW/MGK-[2]/COB/ TOB,CGG-1K Rücklauffühler GU-2/GG-2/ TGU/TGG/CGU-2/CGG-2 [ersetzt Art.-Nr. 2741058, 8601886]	274105899	x	x	x	x	x	44
200	Abgasdichtung DN200	3910060		x	x	x	x	41
200	Abgasdichtung DN150	3910073	x					28
210	Kondensatablauf senkrecht D150-DN160	2651888	x					71
210	Kondensatablauf senkrecht D200-DN160	2651889		x	x	x		74
210	Kondensatablauf senkrecht DN200	2651890					x	78
220	Lippendichtung DN160, Peroxyd	2651351	x	x	x	x	x	200
230	Abgasrohr intern DN160	2651891	x	x	x	x	x	56
240	Kondensatschlauch 1320 mm	2071690	x	x	x	x	x	27
250	Kondensatschlauch 500 mm	2071961	x	x	x	x	x	24
260	Kondensatschlauch 210 mm	2071687	x	x	x	x	x	24
270	T-Rohrverbinder	2070766	x	x	x	x	x	21
280	Vorlauf-/Rücklauffühler [Rücklauffühler bei MGK-[2]] [ersetzt Art.-Nr. 2741049, 8751284]	274104999	x	x	x	x	x	40
290	Schlauchstutzen gerade 1/4"	2070468	x	x	x	x	x	30
300	Anschlussschlauch Silikon 340mm	2796284	x	x	x	x	x	7
310	Drucksensor analog für Wasser 10 bar	2745411	x	x	x	x	x	64
320	Dichtung O-Ring 14x1,78 [5 Stück] [ersetzt Art.-Nr. 3910273]	8751929	x	x	x	x	x	20
330	Reduzierung 1/2"auf 3/8" O-Ring-dicht [ersetzt Art.-Nr. 2071592]	2071681	x	x	x	x	x	49
340	KFE-Hahn R 1/2"	4478246091	x	x	x	x	x	42
350	Montageplatte Vor-/Rücklauf 250kW	2482858				x		34
350	Montageplatte Vor-/Rücklauf 170kW	2482889		x				39
350	Montageplatte Vor-/Rücklauf 210kW	2482890			x			33
350	Montageplatte Vor-/Rücklauf 130kW	2483032	x					36
350	Montageplatte Vor-/Rücklauf 300kW	2483035					x	38
360	Rücklauf Gussblock 170kW	2070437		x				117
360	Rücklauf Gussblock 210kW	2070438			x			84
360	Rücklauf Gussblock 250kW	2482840				x		84
360	Rücklauf Gussblock 130kW	2482999	x					116
360	Rücklauf Gussblock 300kW	2483008					x	101

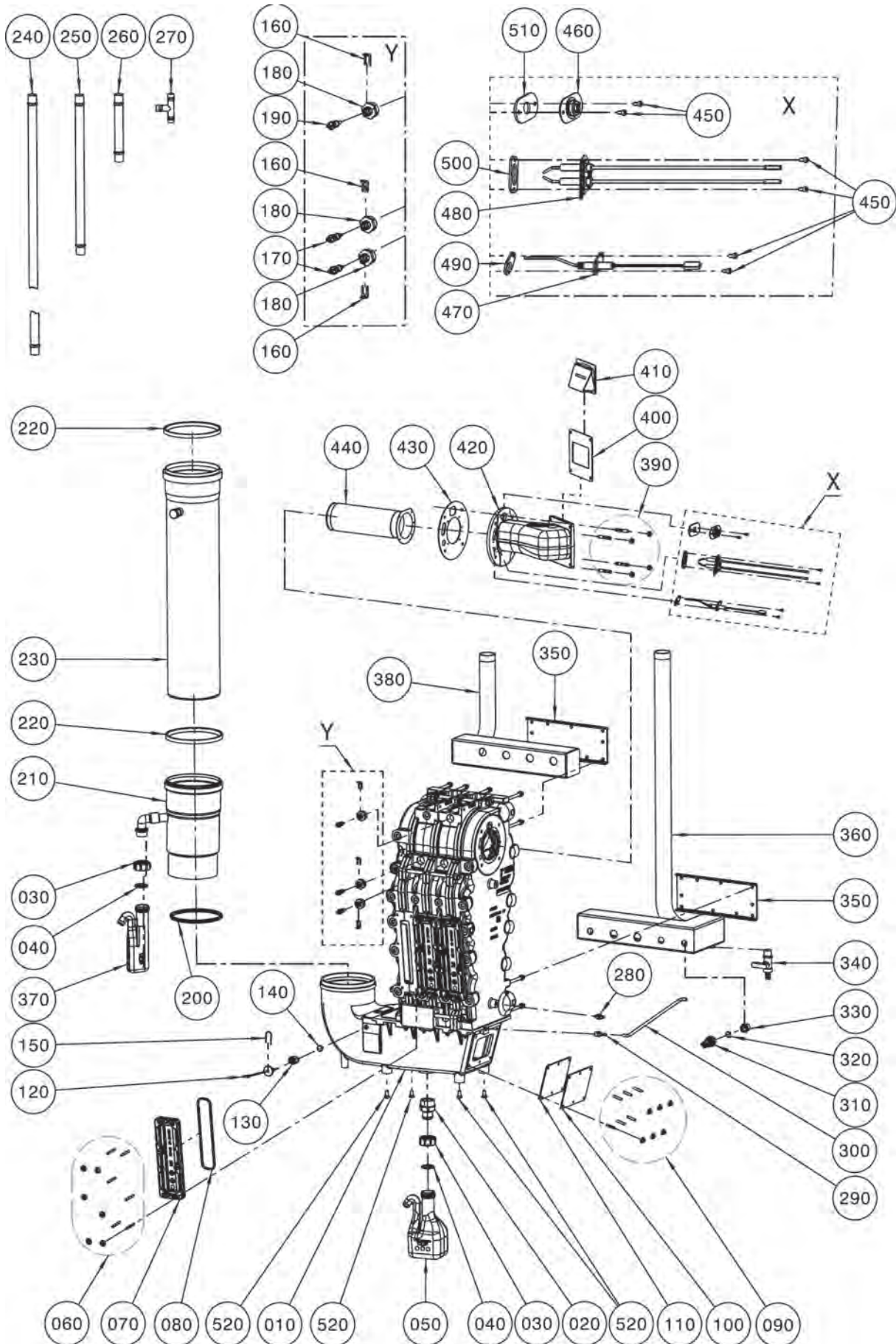


# Stand Gasbrennwertkessel MGK-2

MGK-2-130-300

ab Baujahr März 2015

Brennkammer



# Stand Gasbrennwertkessel MGK-2

WOLF

MGK-2-130-300

ab Baujahr März 2015

Brennkammer

Pos	Benennung	Artikelnummer	130	170	210	250	300	PG
370	Siphon Sperrhöhe 90 kompl.	2070574	x					12
370	Siphon Sperrhöhe 90 XL komplett	2071608		x	x	x	x	200
380	Vorlauf Gussblock 170kW	2070435		x				120
380	Vorlauf Gussblock 210kW	2070436			x			79
380	Vorlauf Gussblock 250kW	2482839				x		78
380	Vorlauf Gussblock 130kW	2482998	x					105
380	Vorlauf Gussblock 300kW	2483007					x	85
390	Schraubensatz Brennerflansch	3490189	x	x	x	x	x	24
400	Dichtung Gasgebläse MGK-2-130-300	3910330	x	x	x	x	x	19
410	Rückströmverhinderer MGK-2-130-300 (ersetzt Art.-Nr. 1731247)	173124799	x	x	x	x	x	40
420	Brennerflansch (ersetzt Art.-Nr. 2484752)	248475299	x	x	x	x	x	75
430	Dichtung Brennerflansch (ersetzt Art.-Nr. 3910063)	8751205	x	x	x	x	x	42
440	Rundbrenner Gewebe D80 L510 MGK-[2]-250	2482844				x		126
440	Rundbrenner Gewebe D80 L425 MGK-[2]-210	2482859			x			127
440	Rundbrenner Gewebe D80 L350 MGK-[2]-170	2482860		x				115
440	Rundbrenner Gewebe D80 L257 MGK-[2]-130	2483040	x					112
440	Rundbrenner Gewebe D80 L593 MGK-[2]-300	2483041					x	135
450	Zylinderschraube M4x8-1.4301 (ersetzt Art.-Nr. 3450956)	345095699	x	x	x	x	x	1
460	Schauglas mit Dichtung (ersetzt Art.-Nr. 2482842)	8751589	x	x	x	x	x	25
470	Überwachungselektrode doppelt MGK-2-130-300 (ersetzt Art.-Nr. 2745814)	274581499	x	x	x	x	x	35
480	Zünderlektrode (ersetzt Art.-Nr. 2745388)	274538899	x	x	x	x	x	45
490	Dichtung Ionisationselektrode	3910338	x	x	x	x	x	12
500	Dichtung Zünderlektrode MGK [5 Stück] (ersetzt Art.-Nr. 3910107)	8751266	x	x	x	x	x	40
510	Dichtung Schauglas	3910239	x	x	x	x	x	9
520	Sechskantschraube M8x16	3410006	x	x	x	x	x	3
800	Wärmeleitpaste Keratherm KP98 Spritze 1ml (ersetzt Art.-Nr. 3500106)	3501615	x	x	x	x	x	25
810	Gewindedichtfaden	3720003	x	x	x	x	x	38
820	Silikonfett 10 Gramm-Beutel (ersetzt Art.-Nr. 3500104)	8602264	x	x	x	x	x	27
830	Flüssigdichtmittel für gasführ. Teile	3710090	x	x	x	x	x	41
840	Wartungsset MGK-2-130-300	8752282	x	x	x	x	x	59
850	Booster-Pumpe für Neutralisation MGK-2 390-630	2072013	x	x	x	x	x	64
860	Nachfüllpackung für Neutralisator 1,3kg	2400371	x	x	x	x	x	200
870	Granulat GN 5,0kg für Neutralisator kleiner 50kW	2484538	x	x	x	x	x	200

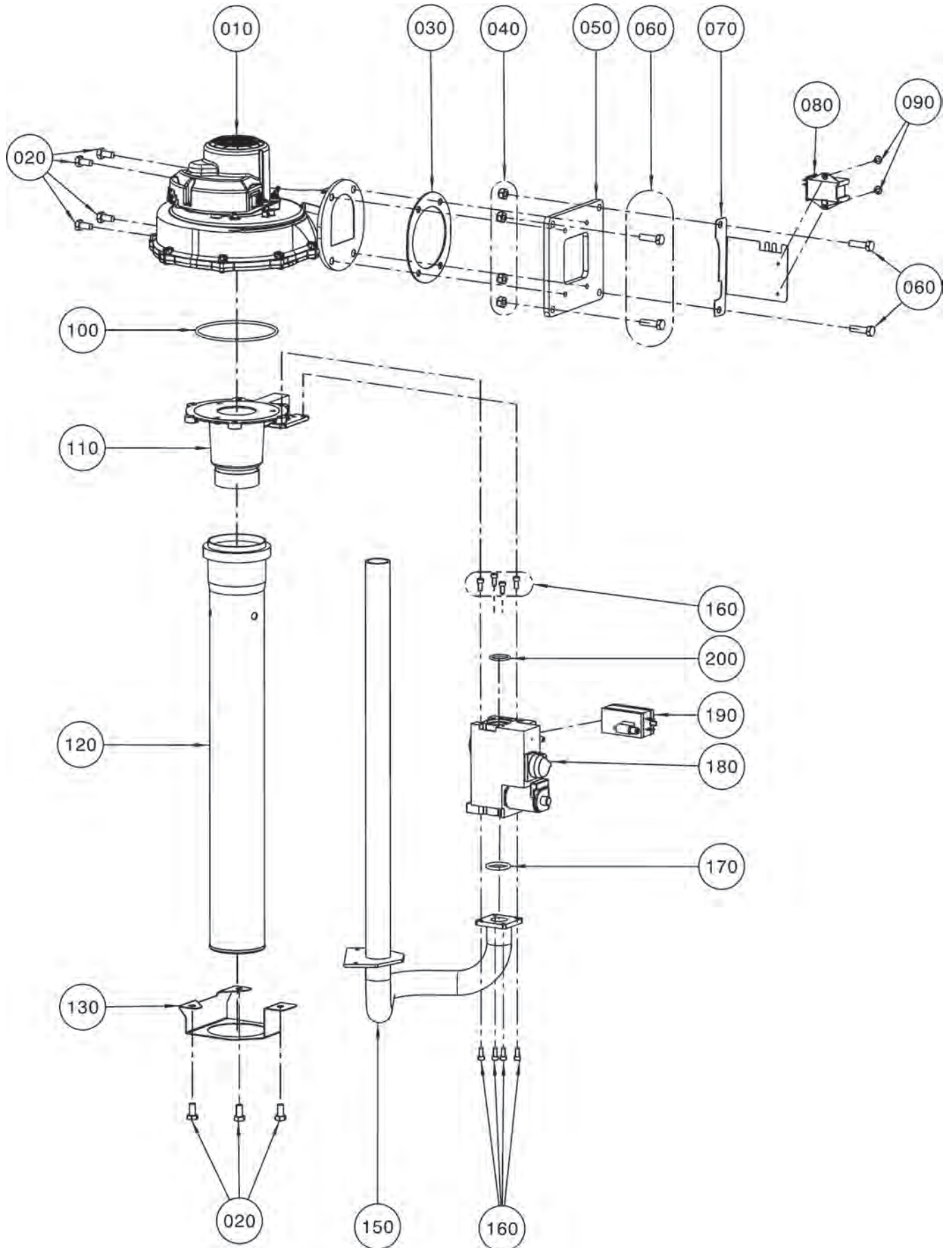


# Stand Gasbrennwertkessel MGK-2

MGK-2-130

ab Baujahr März 2015

Gas-Luft-Verbund MGK-2-130, (Achtung: 170-300 KW siehe folgende 2 Seiten)



# Stand Gasbrennwertkessel MGK-2

WOLF

MGK-2-130

ab Baujahr März 2015

Gas-Luft-Verbund MGK-2-130, [Achtung: 170-300 KW siehe folgende 2 Seiten]

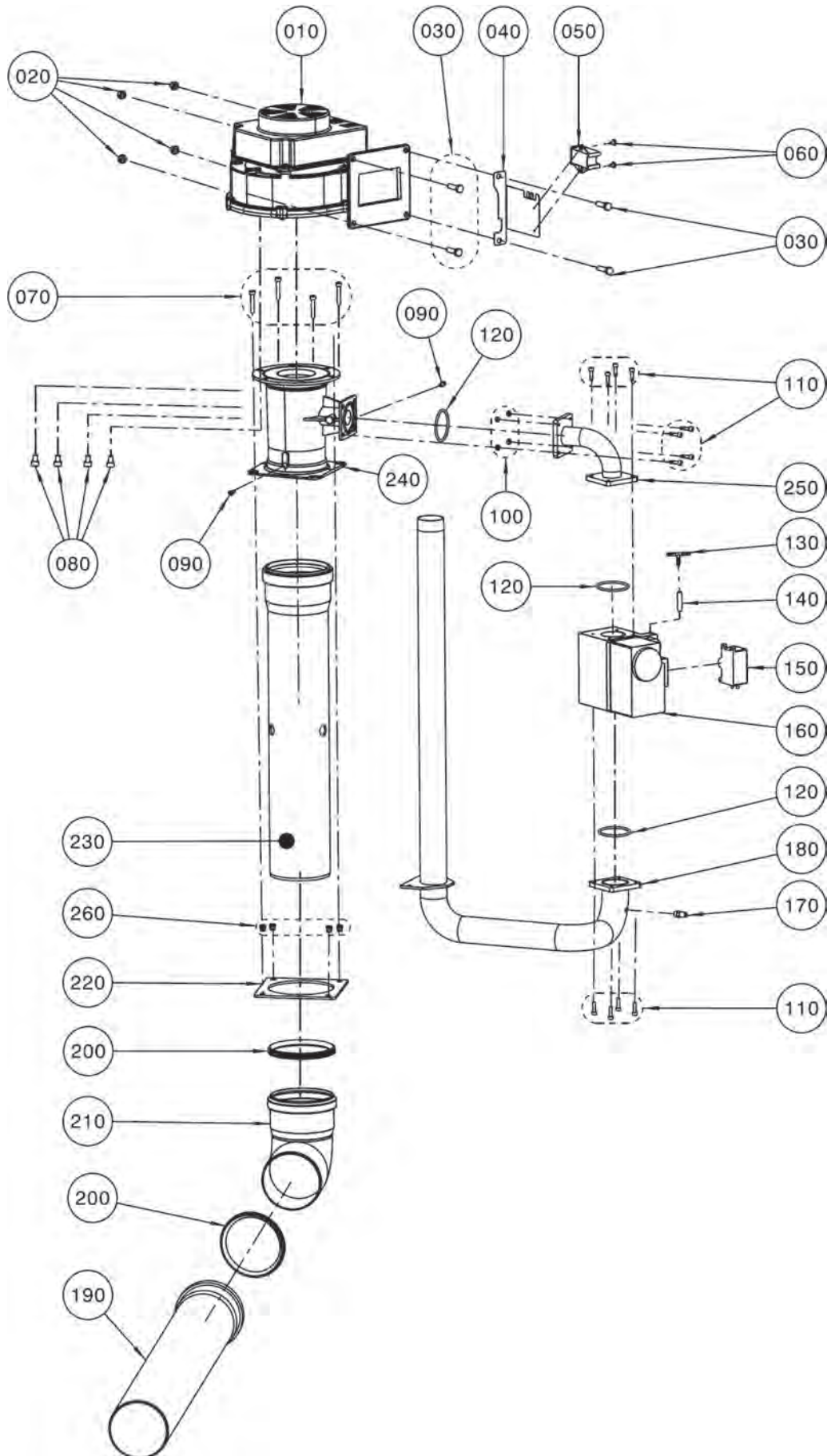
Pos	Benennung	Artikelnummer	130	PG
10	Gasgebläse MGK-{2}-130 [ersetzt Art.-Nr. 8751375, 2137058]	8752357	x	142
20	Sechskantschraube M8x16	3410006	x	3
30	Adapterdichtung für Gebläse RG175	3910112	x	21
40	Sechskantmutter M8	3422004	x	1
50	Adapterplatte für Gebläse	2484785	x	48
60	Sechskantschraube M8x30	3410008	x	3
70	Haltewinkel Zündtrafo	8752178	x	28
80	Zündtrafo 50Hz 2-polig [ersetzt Art.-Nr. 2745208]	274520899	x	35
90	Blechschrabe mit Scheibe 4,2x9,5	8188470259	x	1
100	O-Ring Dichtung 110x3,5	3910140	x	6
110	Mischkammer	2744333	x	63
120	Ansaugrohr DN75 mit Stopfen	2800647	x	36
130	Halterung Ansaugrohr verzinkt	8751361	x	27
150	Verrohrung Gasanschluss zu GKV	2070553	x	61
160	Zylinderschraube M5x12-8.8	8110185366	x	1
170	O-Ring für GKV D34x26x4 [10 Stück] [ersetzt Art.-Nr. 3903010, 8750014]	8602163	x	30
180	Gaskombiventil für Erdgas CGB-75/100, MGK-{2}-130, Honeywell VR4615 VB1006B [ersetzt Art.-Nr. 2744247, 8751377]	274424799	x	99
190	Gasdruckwächter [Set]f. VR 4615 VB1006B für MGK-{2}-130, CGB-75/100 [ersetzt Art.-Nr. 2744376]	8612071	x	200
200	O-Ring Dichtung 23,47x2,62	3910126	x	3
800	Umrüstsatz Erdgas E/H od. LL, MGK-2-130	8752322	x	29
810	Umrüstsatz Flüssiggas P, MGK-2-130 inkl. Dienstleistung [Umrüstung und Inbetriebnahme des Gerätes]	8752307	x	200
820	Umrüstsatz Flüssiggas-Erdgas MGK-2-130 inkl. Dienstleistung [Umrüstung und Inbetriebnahme des Gerätes]	8752312	x	200

# Stand Gasbrennwertkessel MGK-2

MGK-2-170-300

ab Baujahr März 2015

Gas-Luft-Verbund MGK-2-170-300, [Achtung: 130 KW siehe Vorderseite]



# Stand Gasbrennwertkessel MGK-2

WOLF

MGK-2-170-300

ab Baujahr März 2015

Gas-Luft-Verbund MGK-2-170-300, (Achtung: 130 KW siehe Vorderseite)

Pos	Benennung	Artikelnummer	PG			
			170	210 / 250	300	
10	Gasgebläse MGK-[2]-170-300 [ersetzt Art.-Nr. 2136908, 8751195]	213690899	x	x	x	142
20	Sechskantmutter M8	3422004	x	x	x	1
30	Sechskantschraube M8x30	3410008	x	x	x	3
40	Haltewinkel Zündtrafo	8752178	x	x	x	28
50	Zündtrafo 50Hz 2-polig [ersetzt Art.-Nr. 2745208]	274520899	x	x	x	35
60	Blechschraube mit Scheibe 4,2x9,5	8188470259	x	x	x	1
70	Zylinderschraube M6x35-8.8 verzinkt	3490180	x	x	x	1
80	Zylinderschraube M8x12-8.8 verzinkt	3490253	x	x	x	1
90	Zylinderschraube M5x12-8.8	8110185366	x	x	x	1
100	Sechskantmutter M5	3420009	x	x	x	1
110	Zylinderschraube M5x18-8.8 verzinkt	8110186392	x	x	x	1
120	O-Ring D 52,39 [ersetzt Art.-Nr. 3910068]	8751197	x	x	x	27
130	T-Schlauchverbindungsstutzen	2022030	x	x	x	8
140	Schlauch L=35	2796289	x	x	x	7
150	Gasdruckwächter für Gaskombiventil MGK-[2]-170-300	2744142	x	x	x	61
160	Gaskombiventil mit Gasdruckwächter Honeywell VR 425 VE MGK-[2]-170-300 [ersetzt Art.-Nr. 2744138]	8751196	x	x	x	136
170	Prüfnippel R 1/8 mit Mutter, Abgas	2425046	x	x	x	9
180	Verrohrung Gasanschluss zu GKV	2070426	x	x	x	63
190	Ansaugrohr gerade 810mm DN110 PP	2800635	x	x	x	26
200	Dichtung Abgasrohr DN110	2651573	x	x	x	200
210	Ansaugrohr 87° Bogen DN110 PP	2800637	x	x	x	20
220	Flansch-Schrauben-Set für Ansaugrohr	8751198	x	x	x	40
230	Ansaugrohraufnahme 575 mm DN110 PP	2800735	x	x	x	37
240	Mischkammer	2744139		x		87
240	Mischkammer	2744167	x			85
240	Mischkammer	2744335			x	85
250	Verrohrung GKV zu Mischkammer	2070397	x	x	x	48
260	Blindnietmutter M6x30	3490071	x	x	x	3
800	Umrüstsatz Flüssiggas P, MGK-2-170 inkl. Dienstleistung (Umrüstung und Inbetriebnahme des Gerätes)	8752308	x			200
800	Umrüstsatz Flüssiggas P, MGK-2-210 inkl. Dienstleistung (Umrüstung und Inbetriebnahme des Gerätes)	8752309		x		200
800	Umrüstsatz Flüssiggas P, MGK-2-300 inkl. Dienstleistung (Umrüstung und Inbetriebnahme des Gerätes)	8752311			x	200
810	Umrüstsatz Flüssiggas P, MGK-2-250 inkl. Dienstleistung (Umrüstung und Inbetriebnahme des Gerätes)	8752310		x		200
810	Umrüstsatz Flüssiggas-Erdgas MGK-2-170 inkl. Dienstleistung (Umrüstung und Inbetriebnahme des Gerätes)	8752313	x			200
810	Umrüstsatz Flüssiggas-Erdgas MGK-2-300 inkl. Dienstleistung (Umrüstung und Inbetriebnahme des Gerätes)	8752316			x	200
820	Umrüstsatz Flüssiggas-Erdgas MGK-2-210 inkl. Dienstleistung (Umrüstung und Inbetriebnahme des Gerätes)	8752314		x		200
830	Umrüstsatz Flüssiggas-Erdgas MGK-2-250 inkl. Dienstleistung (Umrüstung und Inbetriebnahme des Gerätes)	8752315		x		200

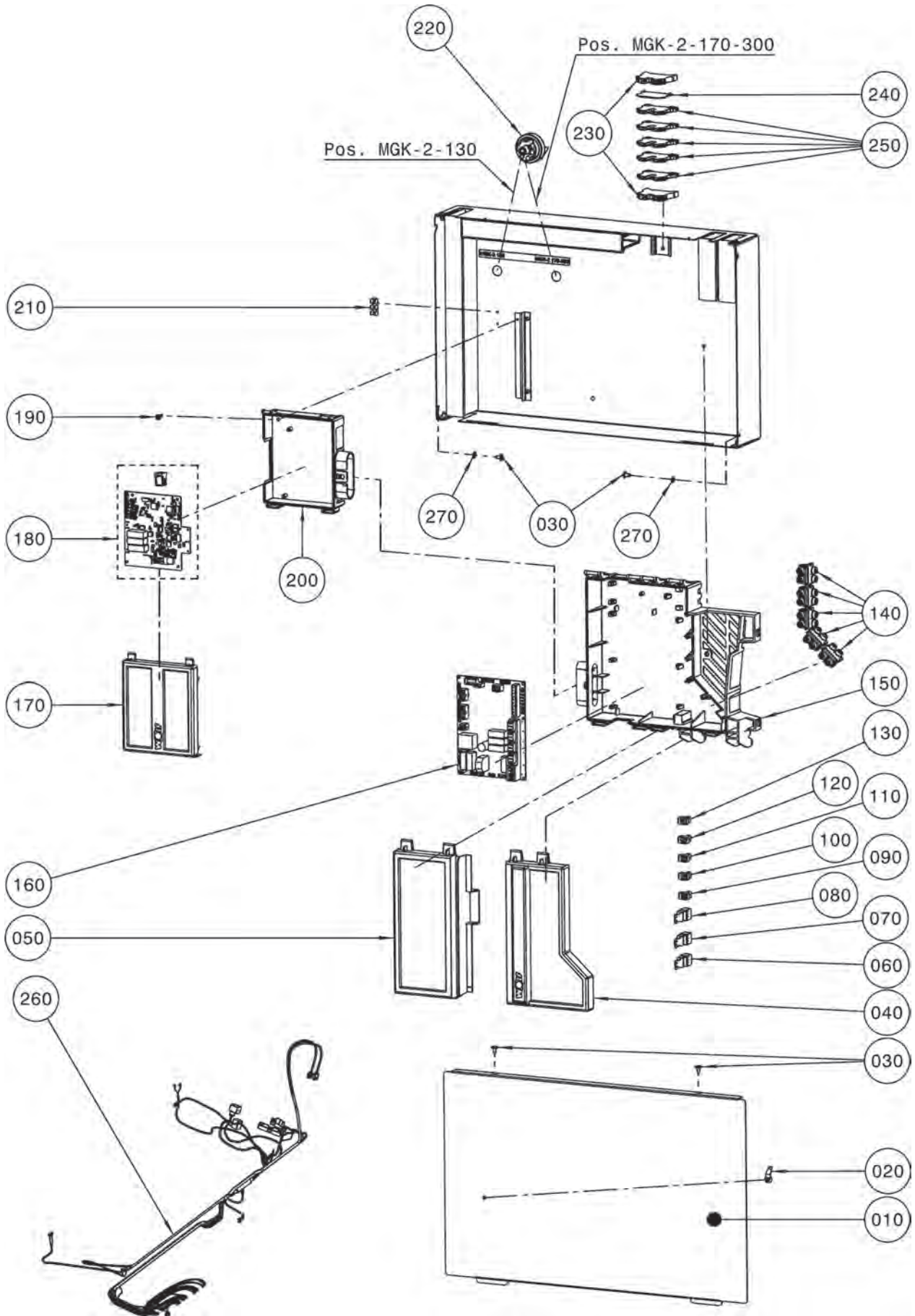


# Stand Gasbrennwertkessel MGK-2

MGK-2-130-300

ab Baujahr März 2015

Steuereinheit





**Stand Gasbrennwertkessel MGK-2****WOLF**

MGK-2-130-300

ab Baujahr März 2015

Steuereinheit

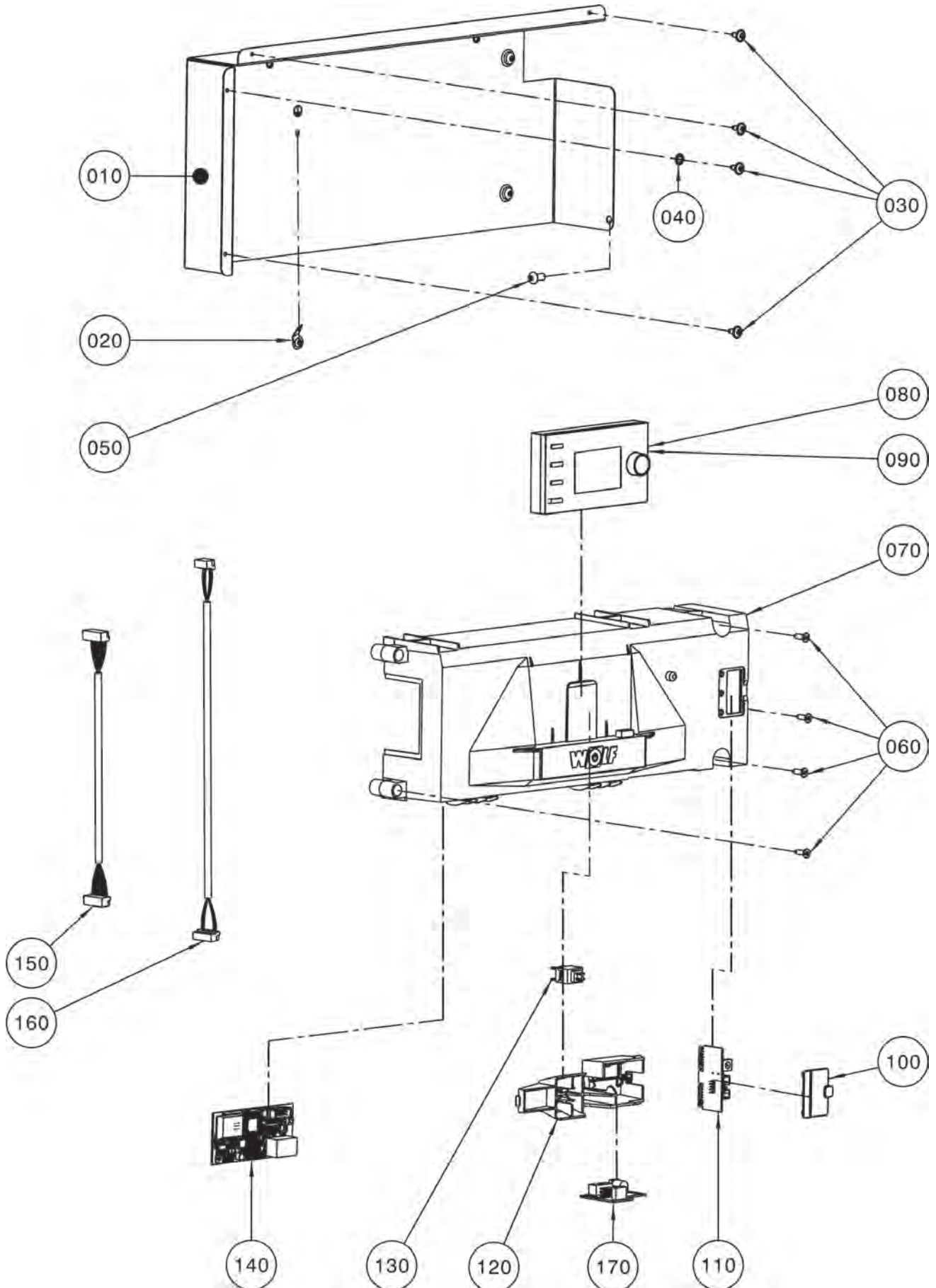
Pos	Benennung	Artikelnummer			PG
			130	170-300	
10	Deckel Steuerung kpl MGK-2 130-300	8752338	x	x	48
20	Erdungsniet D5, 2 Kontakt 6,3x0,8	3490301	x	x	8
30	Blechschrabe mit Scheibe 4,2x9,5	8188470259	x	x	1
40	Gehäuse HCM Oberteil unten [ersetzt Art.-Nr. 1731001]	173100199	x	x	29
50	Gehäuse HCM Oberteil oben [ersetzt Art.-Nr. 1731000]	1731227	x	x	32
60	Gegenstecker RAST 5 M Schraubklemme 3-polig grau	2745238	x	x	17
70	Gegenstecker RAST 5 M Schraubklemme 3-polig blau [ersetzt Art.-Nr. 2745240]	274524099	x	x	17
80	Gegenstecker RAST 5 M Schraubklemme 3-polig gelb	2745241	x	x	17
90	Gegenstecker 2-polig gelb	2744332	x	x	17
100	Gegenstecker 2-polig reinorange	2744923	x	x	17
110	STECKER-GEGEN TOPONE 2-POL. GRAU	2794061	x	x	17
120	STECKER-GEGEN TOPONE 2-POL. BLAU	2794065	x	x	16
130	Gegenstecker 2-polig grün eBus [ersetzt Art.-Nr. 2794066]	279406699	x	x	17
140	Kabelzugentlastung 2-fach mit Dichttüllen [erset. Art.-Nr. 1731012] [5 Stück]	1731235	x	x	27
150	Gehäuse HCM Unterteil + Kabel GBC	1731181	x	x	40
160	Regelungsplatine HCM-2 Heater Circuit	2745164	x	x	96
170	Gehäuse GBC Oberteil [ersetzt Art.-Nr. 1731010]	1731234	x	x	30
180	Gasfeuerungsautomat GBC Pneumatisch [ersetzt Art.-Nr. 2745166]	274516699	x	x	90
190	Blechschrabe DIN7982-ST4,2x16-C-H2	3490307	x	x	1
200	Gehäuse GBC Unterteil [ersetzt Art.-Nr. 1731009]	1731233	x	x	21
210	Schutzleiter-Verbinder 6-polig	2799115	x	x	6
220	Abgasdruckwächter [ersetzt Art.-Nr. 2744201]	8751200	x	x	54
230	Reihenklemme Endwinkel WEW 35/2 beige	2768100	x	x	8
240	ABSCHLUSSPLATTE WAP 2,5-10	2736000	x	x	14
250	Reihenklemme schraubbar WDU 2,5 beige	2768005	x	x	7
260	Kabelsatz MGK-2 130	2745746	x		85
260	Kabelsatz MGK-2 170-300	2745747		x	85
270	Fächerscheibe	8710234564	x	x	3
800	Steuereinheit MGK-2 130 [ersetzt Art.-Nr. 2745571]	274557199	x		133
800	Steuereinheit MGK-2 170-300 [ersetzt Art.- Nr. 2745572]	274557299		x	125
810	Sicherung Fein 4A Flink 250V 5x20mm [10 Stück] [ersetzt Art.-Nr. 2745700]	274570099	x	x	15
820	Kleinstsicherung 1,25A Träge 8,4x7,6mm [10 Stück] [ersetzt Art.-Nr. 2745893]	274589399	x	x	32

# Stand Gasbrennwertkessel MGK-2

MGK-2-130-300

ab Baujahr März 2015

Reglung MGK-2-130-300



# Stand Gasbrennwertkessel MGK-2

WOLF

MGK-2-130-300

ab Baujahr März 2015

Reglung MGK-2-130-300

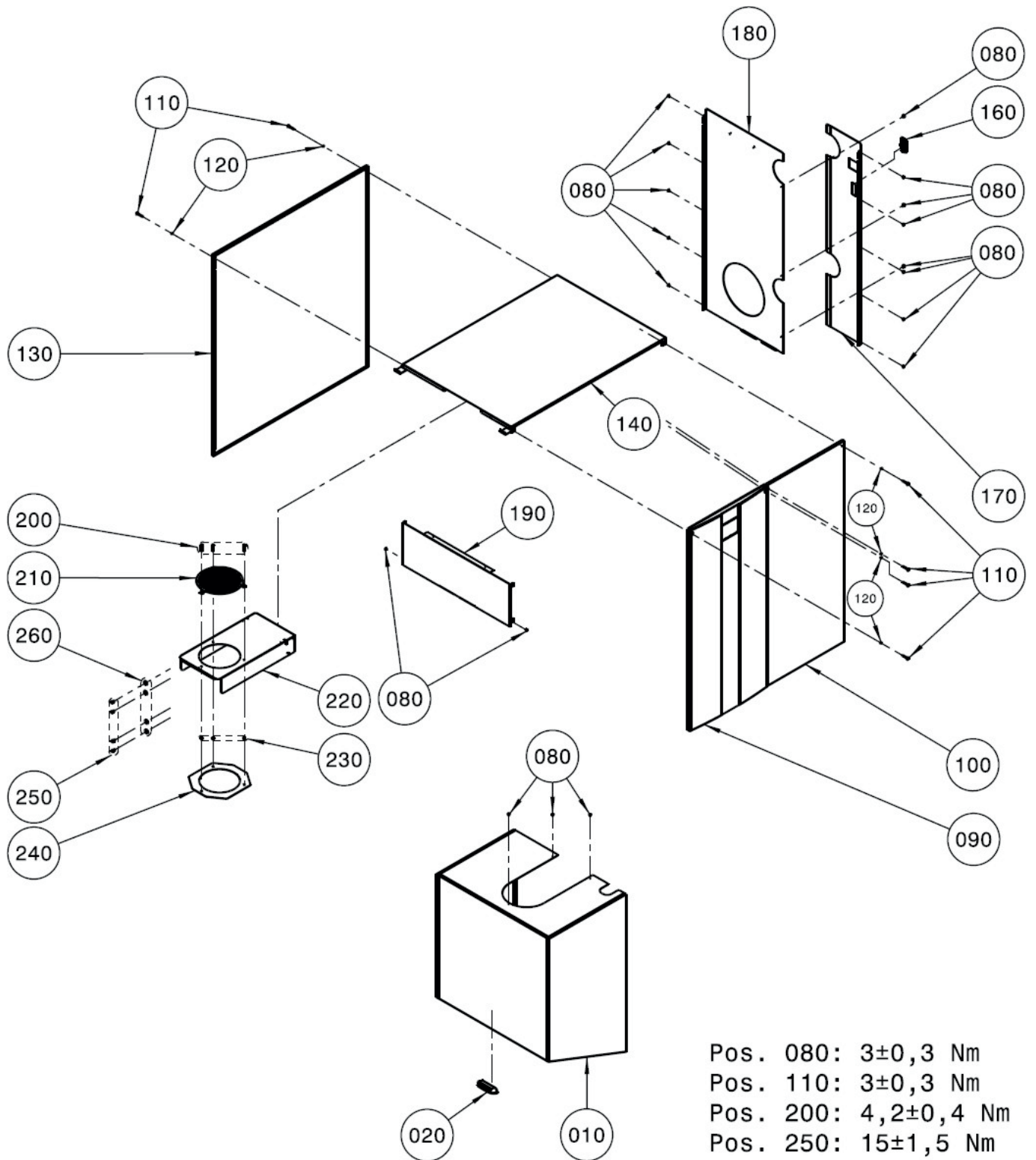
Pos	Benennung	Artikelnummer	130-300	PG
10	Halteblech Regelung kpl MGK-2 130-300	8752337	x	48
20	Erdungsniet D5, 2 Kontakt 6,3x0,8	3490301	x	8
30	Blechschrabe mit Scheibe 4,2x9,5	8188470259	x	1
40	Fächerscheibe	8710234564	x	3
50	Linsenschraube mit Innensechskant M6x12	3490145	x	1
60	Blechschrabe DIN7982-ST4,2x16-C-H2	3490307	x	1
70	Regelungskasten Oberteil	1731242	x	36
80	Bedienmodul BM-2 ohne Außenfühler (nicht für R1, R2, R3)	2745306	x	200
90	Anzeigemodul AM ohne Außenfühler (nicht für R1, R2, R3)	2745310	x	200
100	Klappe eBus-Anschluss [ersetzt Art.-Nr. 1731032]	1731240	x	26
110	Serviceplatine Frontpanel [ersetzt Art.-Nr. 2745191]	2745497	x	21
120	Montagesystem für Netzschalter [ersetzt Art.-Nr. 1731034]	1731238	x	30
130	Netzschalter für Regelung	2796008	x	14
140	ISM7i integriert Schnittstellenmodul LAN/..	2745313	x	200
150	Kabel Serviceplatine [ersetzt Art.-Nr. 2745343]	2745499	x	21
160	Verbindungskabel PCB-ISM7i-Lang [ersetzt Art.-Nr. 2745345]	2745500	x	21
170	BM-Kontaktplatine	2745281	x	29
800	Regelungsfront [ersetzt Art.-Nr. 2745350]	274535099	x	64

# Stand Gasbrennwertkessel MGK-2

MGK-2-390-630

ab Baujahr Februar 2013

Verkleidung



# Stand Gasbrennwertkessel MGK-2

WOLF

MGK-2-390-630

ab Baujahr Februar 2013

Verkleidung

Pos	Benennung	Artikelnummer	MGK-2-390-630	PG
10	Brennerhaube komplett	8752033	x	101
20	Griffschale rechteckig (113x67 außen)	2483011	x	12
80	Blechschaube mit Scheibe 4,2x9,5	8188470259	x	1
90	Frontverkleidung	1730994	x	72
100	Frontverkleidung rechts RAL 9006	8751962	x	58
110	Flachkopfschraube Rampa Typ KT M6x40	349028999	x	4
120	Sechskantmutter M6 DIN 7967 Blech verz.	3490642	x	3
130	Verkleidung hinten RAL 9006	8751881	x	73
140	Verkleidung oben RAL 9006	8751875	x	66
160	Abdeckkappe zum Schutz der Brennerzuleitung (ersetzt Art.-Nr. 2431000)	2431001	x	3
170	Verkleidung rechts vorne RAL 9006	8752003	x	54
180	Verkleidung rechts hinten RAL 9006	8752006	x	56
190	Verkleidung links unten	8751884	x	46
200	Zylinderschraube M6x35-8.8 verzinkt	3490180	x	1
210	Ansauggitter RAL 9006	8751889	x	44
220	Haltewinkel Ansaug RAL 9006	8751886	x	51
230	Blindnietmutter M6x30	3490071	x	3
240	Haltering Ansaugrohr komplett	8752032	x	37
250	Sechskantschraube M8x16	3410006	x	3
260	Scheibe	3432004	x	1

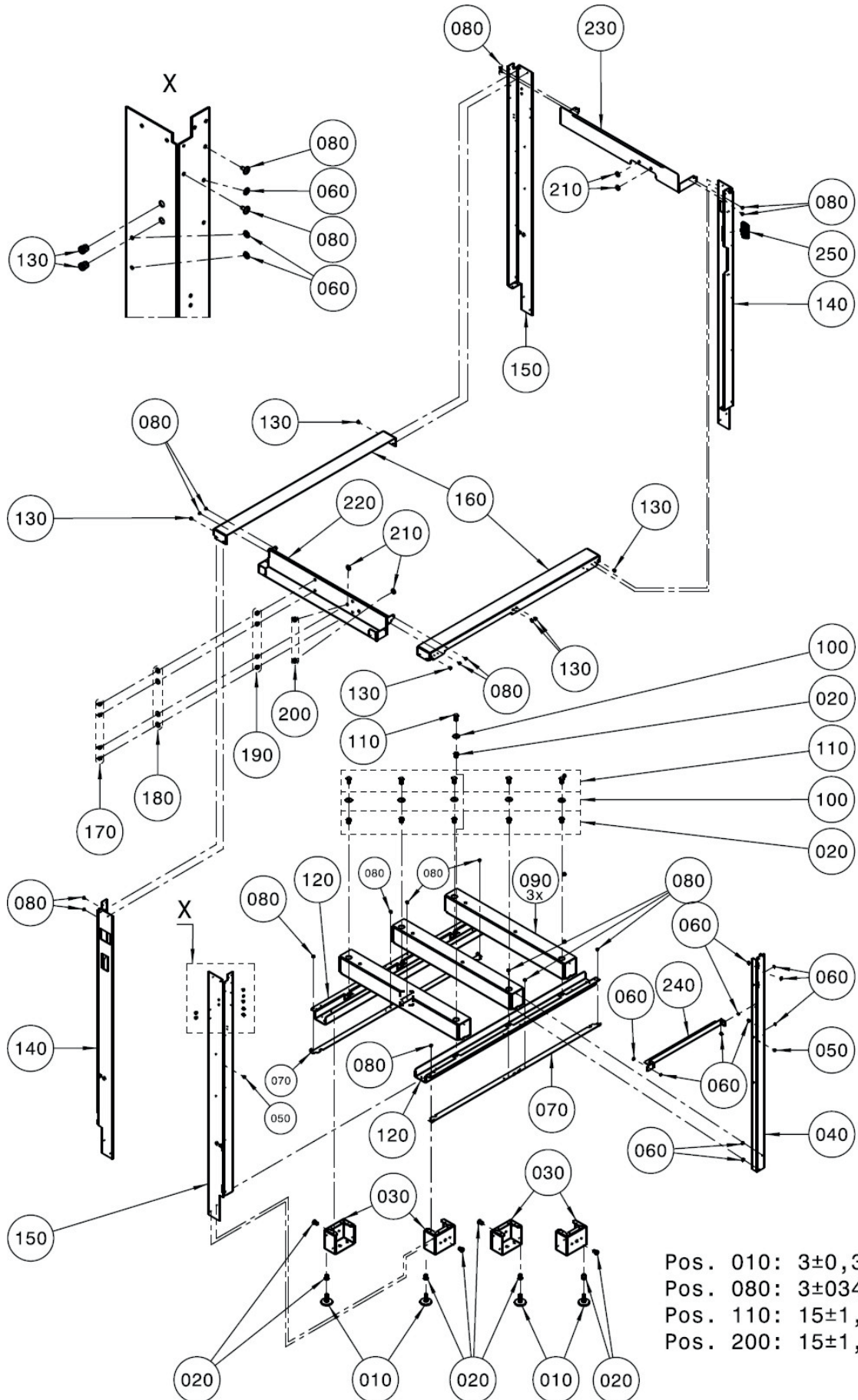


# Stand Gasbrennwertkessel MGK-2

MGK-2-390-630

ab Baujahr Februar 2013

Chassis



# Stand Gasbrennwertkessel MGK-2

WOLF

MGK-2-390-630

ab Baujahr Februar 2013

Chassis

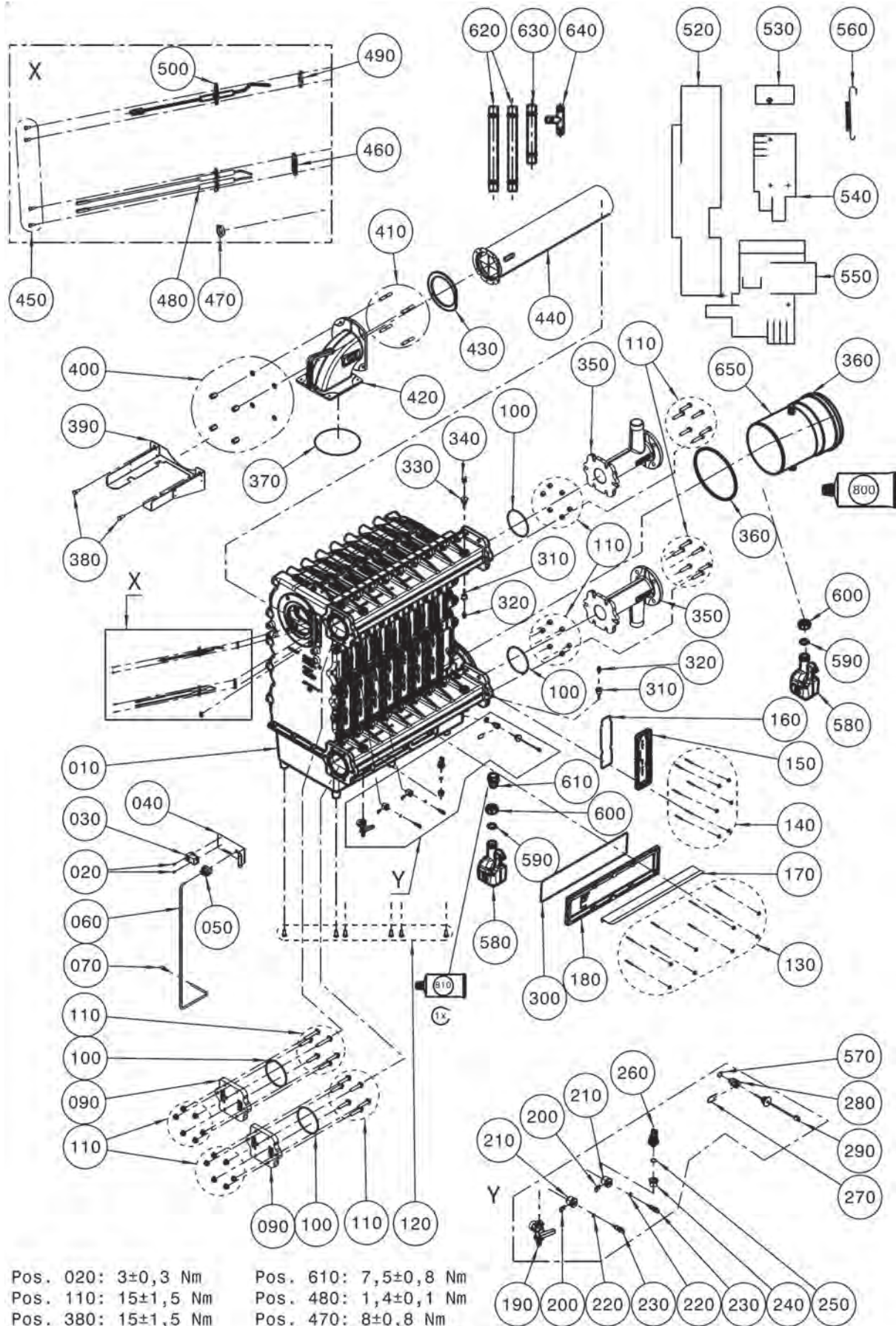
Pos	Benennung	Artikelnummer	MGK-2-390-630	PG
10	Gummi/Metall-Fuss Höhenverstellbar D50mm	2095100	x	23
20	Einnietmutter Flach 6Kt M10 0,8-4 Ø16,5	3490687	x	5
30	Fuß komplett	8752030	x	48
40	Steher Mitte komplett	8752031	x	46
50	Distanzhülse	3480092	x	9
60	Fächerscheibe DIN6798-A5,1-FST	3440010	x	1
70	Einhängeleiste verzinkt	8751864	x	27
80	Blechschraube mit Scheibe 4,2x9,5	8188470259	x	1
90	Traverse Gußblock verzinkt	8751853	x	41
100	SCHEIBE DIN9021-10,5-140 HV	3432001	x	1
110	Sechskantschraube M10x25	3410012	x	1
120	Längsprofil unten komplett	8752029	x	55
130	Blindnietmutter M6x30	3490071	x	3
140	Steher Typ B RAL 9006	8751861	x	44
150	Steher Typ A komplett	8752024	x	55
160	Längsprofil oben komplett	8752027	x	50
170	Sechskantschraube M8x16	3410006	x	3
180	Scheibe	3432004	x	1
190	Einnietmutter Flachrundkopf M8	3490411	x	4
200	Sechskantmutter DIN934-M12-8	3420004	x	2
210	Scheibe DIN 125-13-PA 6.6 [5 Stück] [ersetzt Art.-Nr. 3490510]	8751928	x	15
220	Querprofil oben links komplett	8752028	x	46
230	Querprofil oben rechts verzinkt	8751871	x	36
240	Steg Verkabelung RAL 9006	8751918	x	38
250	Abdeckkappe zum Schutz der Brennerzuleitung [ersetzt Art.-Nr. 2431000]	2431001	x	3

# Stand Gasbrennwertkessel MGK-2

MGK-2-390-630

ab Baujahr Februar 2013

Brennkammer



- |                           |                            |
|---------------------------|----------------------------|
| Pos. 020: $3 \pm 0,3$ Nm  | Pos. 610: $7,5 \pm 0,8$ Nm |
| Pos. 110: $15 \pm 1,5$ Nm | Pos. 480: $1,4 \pm 0,1$ Nm |
| Pos. 380: $15 \pm 1,5$ Nm | Pos. 470: $8 \pm 0,8$ Nm   |
| Pos. 400: $15 \pm 1,5$ Nm | Pos. 450: $1,4 \pm 0,1$ Nm |



# Stand Gasbrennwertkessel MGK-2

WOLF

MGK-2-390-630

ab Baujahr Februar 2013

Brennkammer

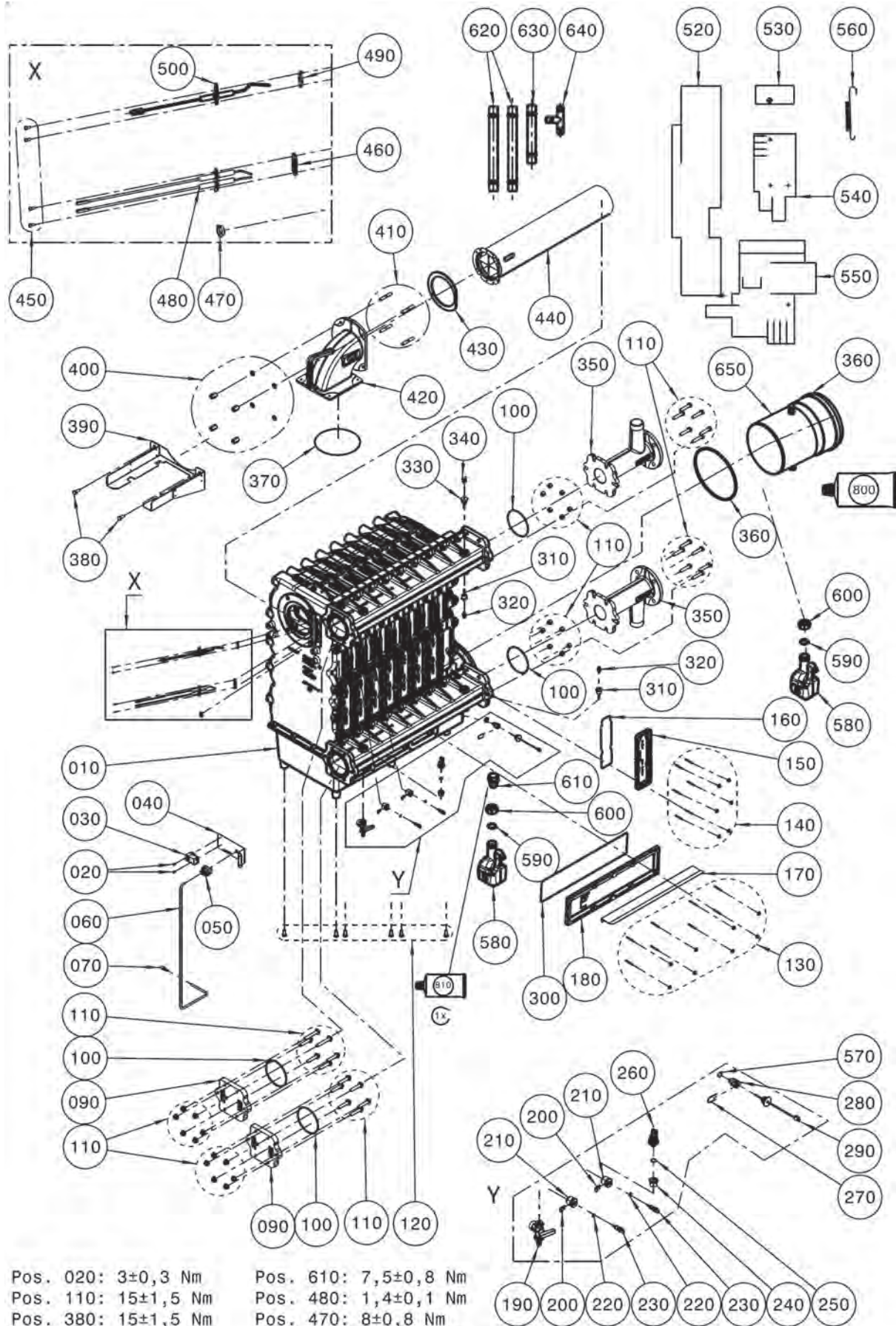
Pos	Benennung	Artikelnummer	MGK-2-390-630	PG
10	Gussgliederbl. ohne Brenner MGK-2-390 [ersetzt Art.-Nr. 2483661]	248366199	x	199
10	Gussgliederbl. ohne Brenner MGK-2-470 [ersetzt Art.-Nr. 2483662]	248366299	x	199
10	Gussgliederbl. ohne Brenner MGK-2-550 [ersetzt Art.-Nr. 2483663]	248366399	x	199
10	Gussgliederbl. ohne Brenner MGK-2-630 [ersetzt Art.-Nr. 2483664]	248366499	x	199
20	Blechschraube mit Scheibe 4,2x9,5	8188470259	x	1
30	Zündtrafo 50Hz 2-polig [ersetzt Art.-Nr. 2745208]	274520899	x	35
40	Montagewinkel Zündung/Überwachung	8751913	x	30
50	Abgasdruckwächter [ersetzt Art.-Nr. 2744201]	8751200	x	54
60	Schlauch Silikon 8x5mm; 1000mm lang	2071633	x	18
70	Schlauchstutzen gerade 1/4"	2070468	x	30
90	Set Deckel VL / RL-Rohr	2484686	x	72
100	Dichtung O-Ring 123,19x5,33 [5 Stück] [ersetzt Art.-Nr. 3910123]	8751994	x	31
110	Montageset M12 390-630	8752066	x	33
120	Sechskantschraube M10x25	3410012	x	1
130	Mont-Set Wartungsdienst Kondensatwanne	3490555	x	36
140	Mont-Set Wartungsd. Gussblock	3490556	x	34
150	ET-Set Wartungsdienst Gußblock	2484685	x	81
160	Dichtung Wartungsdienst Gußblock [ersetzt Art.-Nr. 3910311]	3910324	x	49
170	Halblech Isolierung 390-630 verzinkt	8751908	x	28
180	ET-Set Wartungsdienst Kondensatwanne	2484684	x	75
190	KFE-Hahn R 1/2"	4478246091	x	42
200	Clip für Durchmesser 8mm [ersetzt Art.-Nr. 3400046]	340004699	x	17
210	Fühleraufnahme R3/4" SW19 [ersetzt Art.-Nr. 2071582]	2071679	x	62
220	O-Ring 8x2mm [5 Stück] [ersetzt Art.-Nr. 3910038]	8610814	x	24
230	Vorlauffühler GG-2/GU-2/BWL-1/BWS-1/CGB-2, Rücklauffühler BWL-1/BWS-1/CGB-2, MGK-[2], Schichtenladefühler CS, Temperaturfühler eSTB1 und eSTB2, [ersetzt Art.-Nr. 2741054, 8601885]	274105499	x	44
240	Reduzierung 1/2" auf 3/8" O-Ring-dicht [ersetzt Art.-Nr. 2071592]	2071681	x	49
250	Dichtung O-Ring 14x1,78 [5 Stück] [ersetzt Art.-Nr. 3910273]	8751929	x	20
260	Drucksensor analog für Wasser 10 bar	2745411	x	64
270	Sicherungsklammer für Pumpe [ersetzt Art.-Nr. 3479936]	347993699	x	16
280	Aufnahme Kondensatw.-Temperaturfühler	8752067	x	60
290	Abgasfühler Gasbrennwert 5k NTC [ersetzt Art.-Nr. 2745243]	274524399	x	30
300	Dichtung Wartungsd. Kondensatwanne [ersetzt Art.-Nr. 3910310]	3910323	x	49
310	Fühlerdorn R1/2 / G1/8 55 lang [ersetzt Art.-Nr. 2071584]	2071680	x	55
320	Vorlauf-/Rücklauffühler [Rücklauffühler bei MGK-[2]] [ersetzt Art.-Nr. 2741049, 8751284]	274104999	x	40
330	Fühlerkörper STB M5 - R1/2 [ersetzt Art.-Nr. 2071685]	2071682	x	50
340	Temperaturwächter Vorlauf [ersetzt Art.-Nr. 2741062]	8603038	x	17
350	Anschlussrohr DN 80 400-620 [ersetzt Art.-Nr. 1730976]	173097699	x	89
360	Lippendichtung DN250 Peroxyd, grau [1 St = 1 VE Verpackungseinheit = 5 Einzeldichtungen]	2651421	x	200
370	Dichtung O-Ring 200x4	3910268	x	19
380	Sechskantschraube M10x25	3410012	x	1
390	Stützblech GLV RAL 9006	8751987	x	68
400	Montageset Brennerflansch Gußblock	8752068	x	33
410	Montageset Bolzen Brennerflansch	3490557	x	38
420	Brennerflansch 90° [ersetzt Art.-Nr. 2483669]	248366999	x	94
430	Dichtung Brennerflansch	3910122	x	25
440	Rundbrenner Gewebe MGK-2-390 [ersetzt Art.-Nr. 2483665]	2483778	x	138
440	Rundbrenner Gewebe MGK-2-470 [ersetzt Art.-Nr. 2483666]	2483779	x	141
440	Rundbrenner Gewebe MGK-2-550 [ersetzt Art.-Nr. 2483667]	2483780	x	142

# Stand Gasbrennwertkessel MGK-2

MGK-2-390-630

ab Baujahr Februar 2013

Brennkammer



- |                           |                            |
|---------------------------|----------------------------|
| Pos. 020: $3 \pm 0,3$ Nm  | Pos. 610: $7,5 \pm 0,8$ Nm |
| Pos. 110: $15 \pm 1,5$ Nm | Pos. 480: $1,4 \pm 0,1$ Nm |
| Pos. 380: $15 \pm 1,5$ Nm | Pos. 470: $8 \pm 0,8$ Nm   |
| Pos. 400: $15 \pm 1,5$ Nm | Pos. 450: $1,4 \pm 0,1$ Nm |



# Stand Gasbrennwertkessel MGK-2

WOLF

MGK-2-390-630

ab Baujahr Februar 2013

Brennkammer

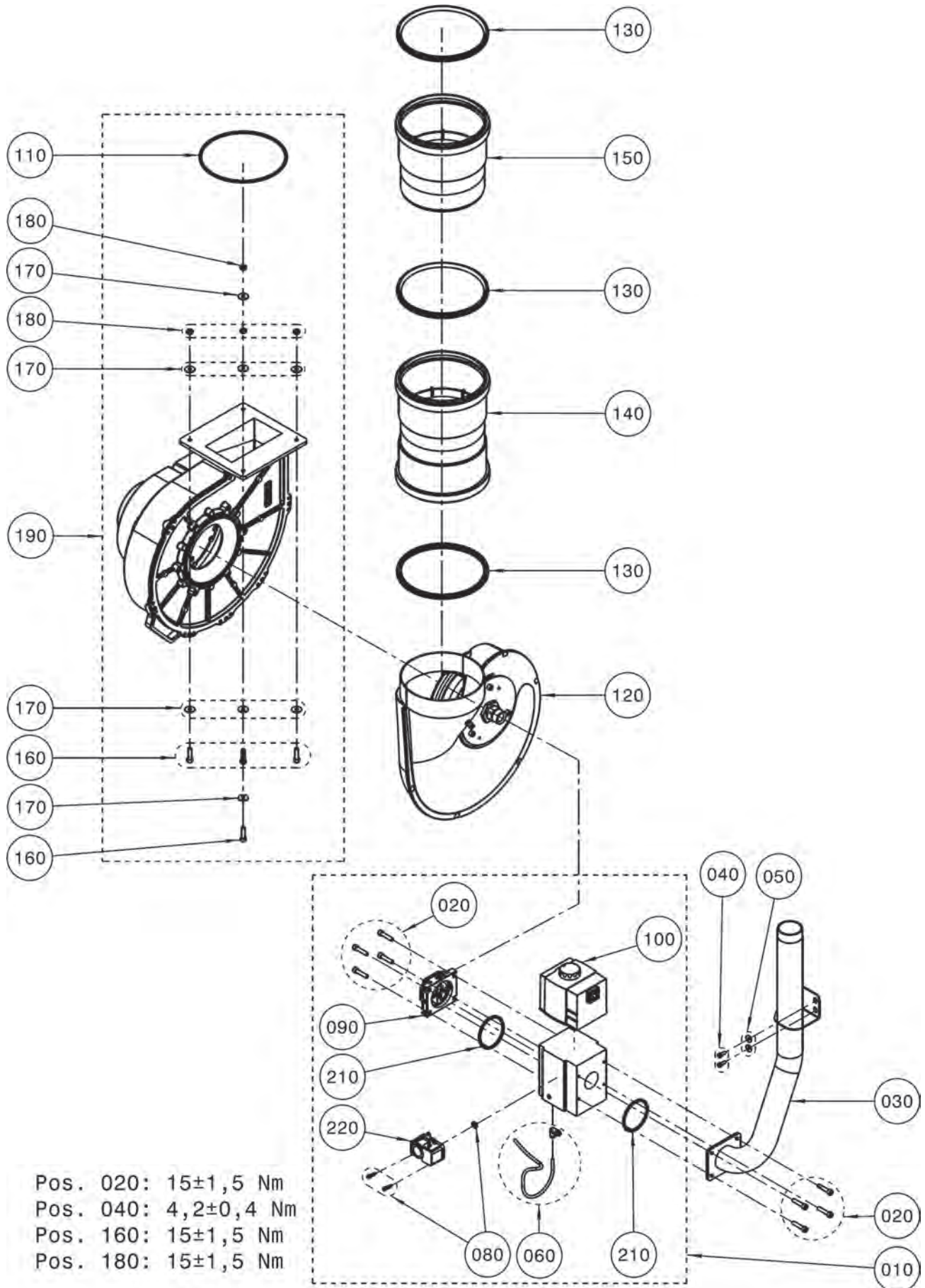
Pos	Benennung	Artikelnummer	MGK-2-390-630	PG
440	Rundbrenner Gewebe MGK-2-630 [ersetzt Art.-Nr. 2483668]	2483781	x	142
450	Zylinderschraube M4x8-1.4301 [ersetzt Art.-Nr. 3450956]	345095699	x	1
460	Dichtung Zündelectrode MGK [5 Stück] [ersetzt Art.-Nr. 3910107]	8751266	x	40
470	Schauglas M20	2483670	x	36
480	Zündelectrode [ersetzt Art.-Nr. 2745388]	274538899	x	45
490	Dichtung Überwachungselectrode [5 Stück] [ersetzt Art.-Nr. 3910053]	8611176	x	21
500	Überwachungselectrode doppelt verstärkt [ersetzt Art.-Nr. 274540299, 2745402, 2745809]	274580999	x	42
520	Isolierung Mantel	8752061	x	81
530	Isolierung Anschlußrohr	8752062	x	47
540	Isolierung unten	8752063	x	63
550	Isolierung oben	8752064	x	86
560	Spannfeder für Isolierung	2400106	x	7
570	Dichtung für Abgastemperaturwächter [ersetzt Art.-Nr. 3903040]	8603033	x	36
580	Siphon Sperrhöhe 90 XL komplett	2071608	x	200
600	Siphon Mutter G 1 1/4"	2070568	x	23
610	Anschlußstutzen G1 1/4 D30	2071607	x	8
620	Kondensatschlauch 260mm	2071688	x	17
630	Kondensatschlauch 180mm	2071686	x	15
640	T-Rohrverbinder	2070766	x	21
650	Kondensatablauf waagerecht DN250	2651842	x	73
660	Rückstromverhinderer [ersetzt Art.-Nr. 1731370]	173137099	x	40
800	Silikonfett 10 Gramm-Beutel [ersetzt Art.-Nr. 3500104]	8602264	x	27
810	Flüssigdichtmittel für gasführ. Teile	3710090	x	41
820	Booster-Pumpe für Neutralisation MGK-2 390-630	2072013	x	64
830	Nachfüllpackung für Neutralisator 1,3kg	2400371	x	200
840	Granulat GN 5,0kg für Neutralisator kleiner 50kW	2484538	x	200
850	Wartungsset MGK-2 390-1000	8752022	x	68

# Stand Gasbrennwertkessel MGK-2

MGK-2-390-630

ab Baujahr Februar 2013

Gas-Luft-Verbund



# Stand Gasbrennwertkessel MGK-2

WOLF

MGK-2-390-630

ab Baujahr Februar 2013

Gas-Luft-Verbund

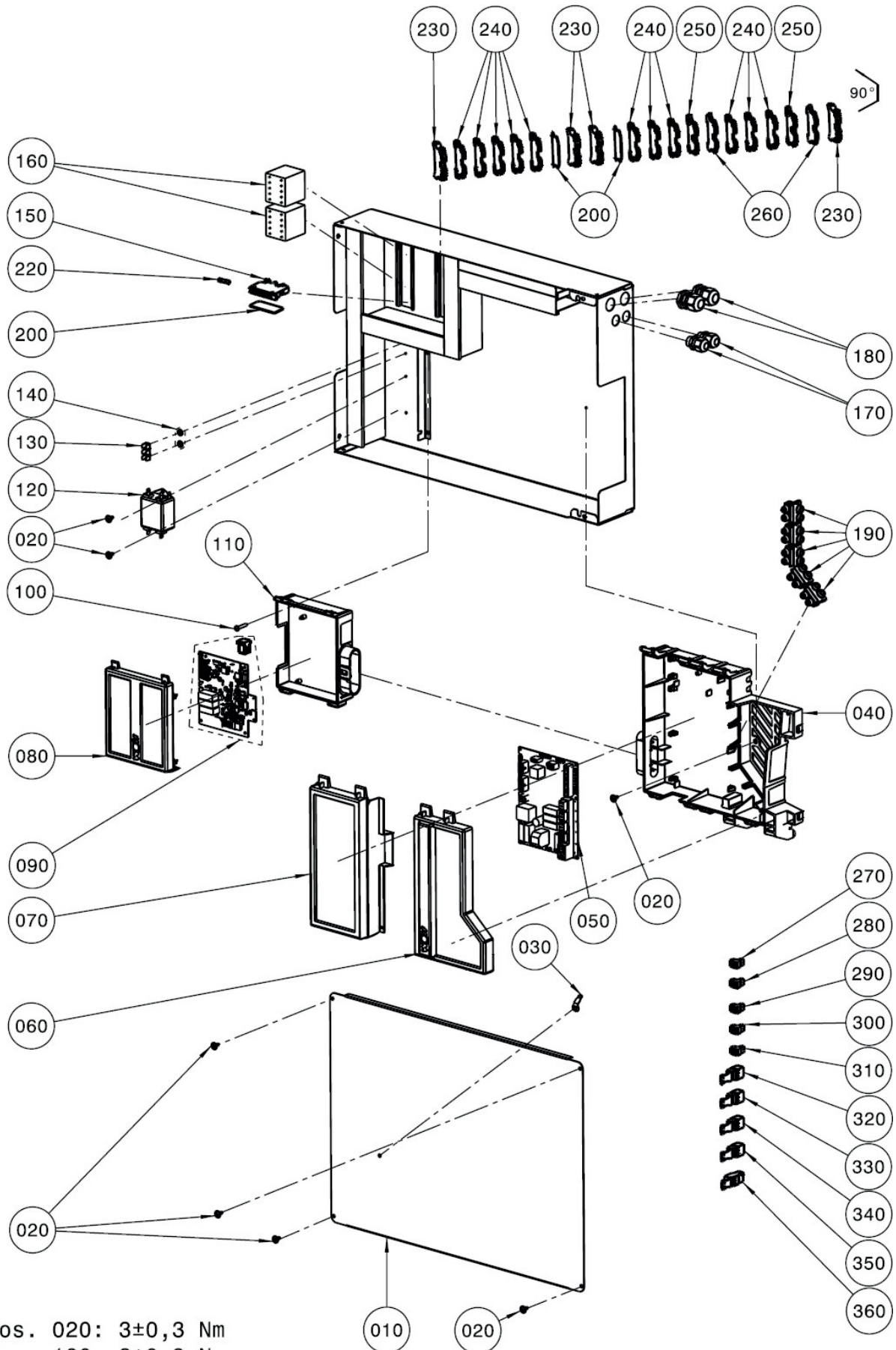
Pos	Benennung	Artikelnummer	MGK-2-390-630	PG
10	Gaskombiventil Dungs MBC-700-N kompl. mont. [ersetzt Art.-Nr. 2745275]	274527599	x	143
20	Schraubenset M8 GKV und Gasrohr	3490551	x	38
30	Gasrohr [ersetzt Art.-Nr. 2071549]	207154999	x	92
40	Zylinderschraube [verzinkt] M6x16	3450914	x	1
50	Scheibe DIN9021-6,4-140 HV	3430010	x	1
60	Pneum-Schl. und Pneum-Verschr MGK-2	2071594	x	51
80	Montageset Gasdruckwächter GW 150 A5	3490552	x	36
90	Shutter komplett für GKV MBC-700-N	2745396	x	84
100	Magnetspule Gaskombiventil MBC-700-N	2745397	x	138
110	Dichtung O-Ring 200x4	3910268	x	19
120	Mischsystem D200 [ersetzt Art.-Nr. 1730971]	173097199	x	93
130	Lippendichtung DN200 Peroxyd, Grau [1 Stk = 1 VE Verpackungseinheit = 5 Einzeldichtungen]	2651397	x	200
140	Doppelmuffe PP DN200 mit Dichtung	2651844	x	56
150	Luftansaugrohr PP DN200/200 lang kpl.	2651846	x	52
160	Zylinderschraube M8x30-8.8-A1P	3490178	x	2
170	Scheibe	3432004	x	1
180	Sechskantmutter M 8 DIN 934 8 VERZINKT	3420002	x	1
190	Gasgebläse G3G250-GN44-28 MGK-2-390-800 [ersetzt Art.-Nr. 2137463]	213746399	x	146
210	O-Ring für Gaskombiventil MBC-700-N	3910309	x	36
220	Gasdruckwächter GW 150 A5 komplett	2745398	x	73

# Stand Gasbrennwertkessel MGK-2

MGK-2-390-630

ab Baujahr Februar 2013

Steuereinheit



Pos. 020:  $3 \pm 0,3$  Nm  
Pos. 100:  $3 \pm 0,3$  Nm

# Stand Gasbrennwertkessel MGK-2

WOLF

MGK-2-390-630

ab Baujahr Februar 2013

Steuereinheit

Pos	Benennung	Artikelnummer	MGK-2-390-630	PG
10	Blechschaube mit Scheibe 4,2x9,5	8188470259	x	1
20	Deckel Steuerung komplett	8752053	x	37
30	Erdungsniet D5, 2 Kontakt 6,3x0,8	3490301	x	8
40	Gegenstecker RAST 5 F Schraubklemme 3-polig weiß	274523799	x	17
50	Gegenstecker RAST 5 M Schraubklemme 3-polig grau	2745238	x	17
60	Gegenstecker RAST 5 M Schraubklemme 3-polig rot [ersetzt Art.-Nr. 2745239]	274523999	x	16
70	Gegenstecker RAST 5 M Schraubklemme 3-polig blau [ersetzt Art.-Nr. 2745240]	274524099	x	17
80	Gegenstecker RAST 5 M Schraubklemme 3-polig gelb	2745241	x	17
90	Gegenstecker 2-polig gelb	2744332	x	17
100	Gegenstecker 2-polig reinorange	2744923	x	17
110	STECKER-GEGEN TOPONE 2-POL. GRAU	2794061	x	17
120	STECKER-GEGEN TOPONE 2-POL. BLAU	2794065	x	16
130	Gegenstecker 2-polig grün eBus [ersetzt Art.-Nr. 2794066]	279406699	x	17
140	Kabelzugentlastung 2-fach mit Dichttüllen [erset. Art.-Nr. 1731012] [5 Stück]	1731235	x	27
150	Regelungsplatine HCM-2 Heater Circuit	2745164	x	96
160	Gehäuse HCM Unterteil + Kabel GBC	1731181	x	40
170	Gehäuse GBC Unterteil [ersetzt Art.-Nr. 1731009]	1731233	x	21
180	Gasfeuerungsautomat GBC Pneumatisch [ersetzt Art.-Nr. 2745166]	274516699	x	90
190	Gehäuse GBC Oberteil [ersetzt Art.-Nr. 1731010]	1731234	x	30
200	BLECHSCHRAUBE 4,2 X 25	3418003	x	1
210	Schutzleiter-Verbinder 6-polig	2799115	x	6
220	Abschlussplatte Sicherungsklemme	2768110	x	6
230	Feinsicherung 3,15 A	2738170	x	3
240	Sicherungsklemme	2768060	x	17
250	Schütz-Klein B6 3010 220V 3S/15 für MGK-2-390-1000, BWS-1-06, WPM-1	2720000	x	35
260	Reihenklemme Endwinkel WEW 35/2 beige	2768100	x	8
270	Reihenklemme schraubbar WDU 2,5 beige, eBus	2768005	x	7
280	Reihenklemme schraubbar WDU 2,5 blau, SF	2744605	x	7
290	Reihenklemme schraubbar WPE 2,5 grün/gelb, AF	2768030	x	17
300	E2	4900766	x	
310	Kabelverschraubung M16 Klemmber. 3-10, E1	3210417	x	5
320	GEGENMUTTER POLYAMID M25X1,5 , A1	4900764	x	
330	Kabelverschraubung M25 IP65 Polyamid, LP	3210419	x	9
340	GEGENMUTTER POLYAMID M20X1,5 20842001, ZHP	4900763	x	
350	Kabelverschraubung M20x1,5 HGR, Z1	2744616	x	8
360	Schütz B7 [ersetzt Art.-Nr. 2745270], Netz	2745498	x	57
370	Netzfilter-1phasig-16A [ersetzt Art.-Nr. 2745390]	2745501	x	49
380	Gehäuse HCM Oberteil oben [ersetzt Art.-Nr. 1731000]	1731227	x	32
390	Gehäuse HCM Oberteil unten [ersetzt Art.-Nr. 1731001]	173100199	x	29
	GM Steuereinheit MGK-2 390-630 [ersetzt Art.-Nr. 2745333]	274533399	x	134
	Sicherung Fein 4A Flink 250V 5x20mm [10 Stück] [ersetzt Art.-Nr. 2745700]	274570099	x	15
	Kleinstsicherung 1,25A Träge 8,4x7,6mm [10 Stück] [ersetzt Art.-Nr. 2745893]	274589399	x	32

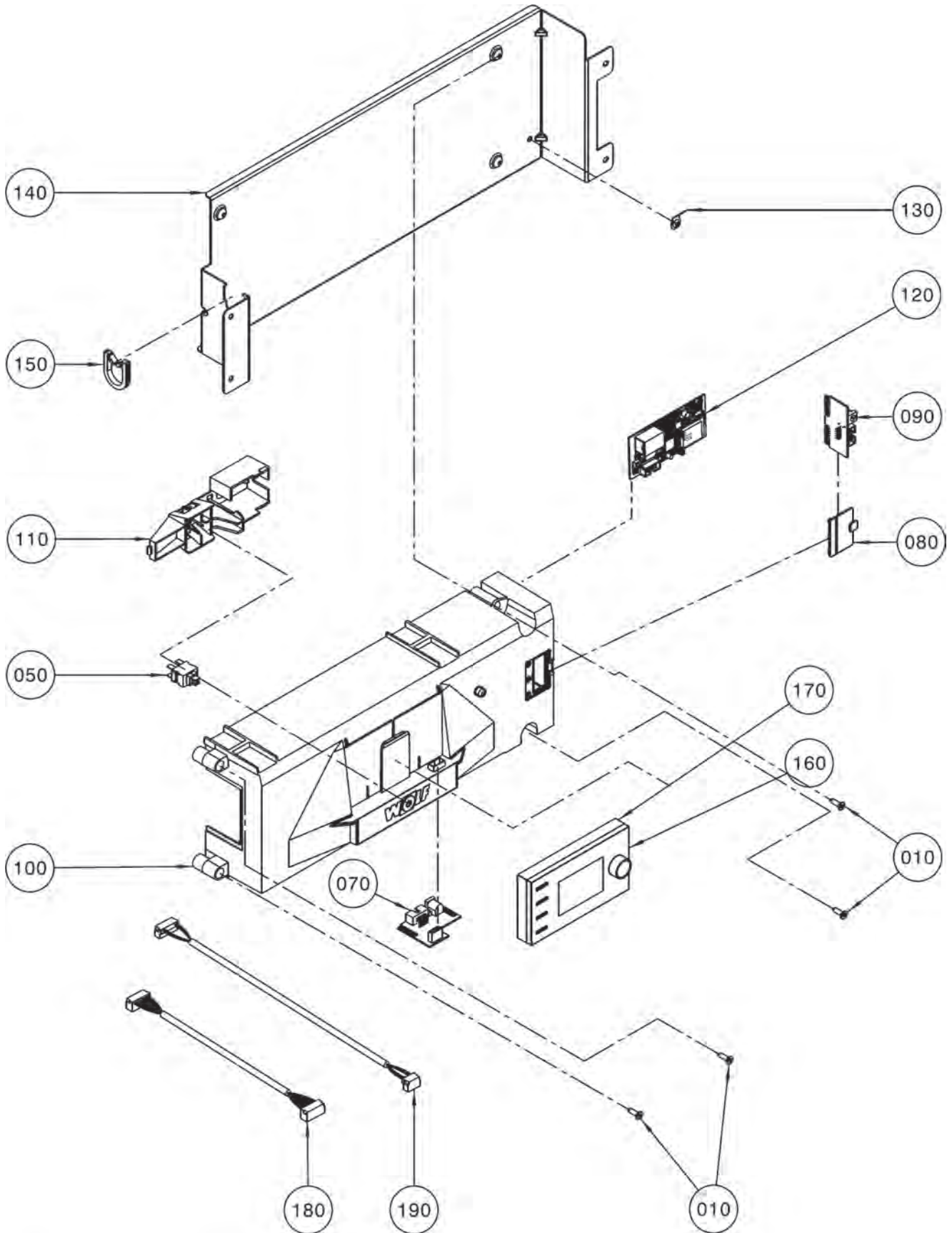


# Stand Gasbrennwertkessel MGK-2

MGK-2-390-630

ab Baujahr Februar 2013

Regelung



Pos. 010:  $3 \pm 0,3$  Nm

# Stand Gasbrennwertkessel MGK-2

WOLF

MGK-2-390-630

ab Baujahr Februar 2013

Regelung

Pos	Benennung	Artikelnummer	MGK-2-390-630	PG
10	Blechschraube DIN7982-ST4,2x16-C-H2	3490307	x	1
50	Netzschalter für Regelung	2796008	x	14
70	BM-Kontaktplatine	2745281	x	29
80	Klappe eBus-Anschluss [ersetzt Art.-Nr. 1731032]	1731240	x	26
90	Serviceplatine Frontpanel [ersetzt Art.-Nr. 2745191]	2745497	x	21
100	Regelungskasten Oberteil	1731242	x	36
110	Montagesystem für Netzschalter [ersetzt Art.-Nr. 1731034]	1731238	x	30
120	ISM7i PCB Sperrbereiche	2745317	x	199
130	Erdungsniet D5, 2 Kontakt 6,3x0,8	3490301	x	8
140	Halteblech Regelung komplett	8752054	x	37
150	Kabeldurchführung	4758253847	x	3
160	Bedienmodul BM-2 ohne Außenfühler [nicht für R1, R2, R3]	2745306	x	200
170	Anzeigemodul AM ohne Außenfühler [nicht für R1, R2, R3]	2745310	x	200
180	Kabel Serviceplatine [ersetzt Art.-Nr. 2745343]	2745499	x	21
190	Verbindungskabel PCB-ISM7i-Lang [ersetzt Art.-Nr. 2745345]	2745500	x	21
800	Regelungsfront [ersetzt Art.-Nr. 2745350]	274535099	x	64

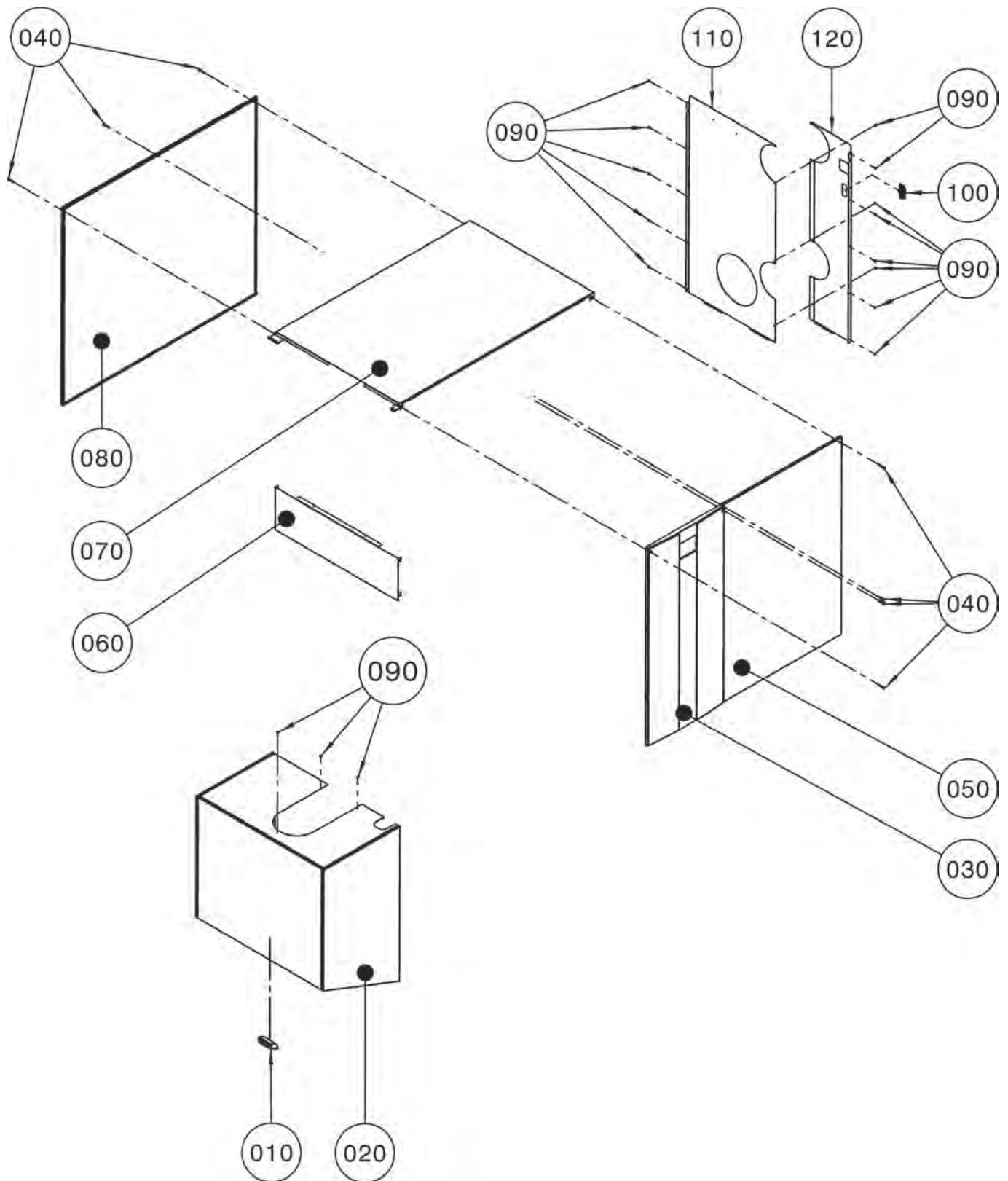
# Stand Gasbrennwertkessel MGK-2

## Gasbrennwertkessel

MGK-2-800/1000

ab Baujahr November 2016

Verkleidung



# Stand Gasbrennwertkessel MGK-2

WOLF

## Gasbrennwertkessel

MGK-2-800/1000

ab Baujahr November 2016

Verkleidung

Pos	Benennung	Artikelnummer	MGK-2-800/1000	PG
10	Griffschale rechteckig [113x67 außen]	2483011	x	12
20	Brennerhaube kpl MGK-2 800/1000	8752803	x	94
30	Frontverkleidung	1730994	x	72
40	Flachkopfschraube Rampa Typ KT M6x40	349028999	x	4
50	Frontverkleidung rechts RAL9006	8752570	x	60
60	Verkleidung links unten RAL9006	8752589	x	40
70	Verkleidung oben RAL9006	8752576	x	77
80	Verkleidung hinten RAL9006	8752573	x	73
90	Blehschraube mit Scheibe 4,2x9,5	8188470259	x	1
100	Abdeckkappe zum Schutz der Brennerzuleitung [ersetzt Art.-Nr. 2431000]	2431001	x	3
110	Verkleidung rechts hinten RAL9006	8752567	x	57
120	Verkleidung rechts vorne RAL9006	8752564	x	44

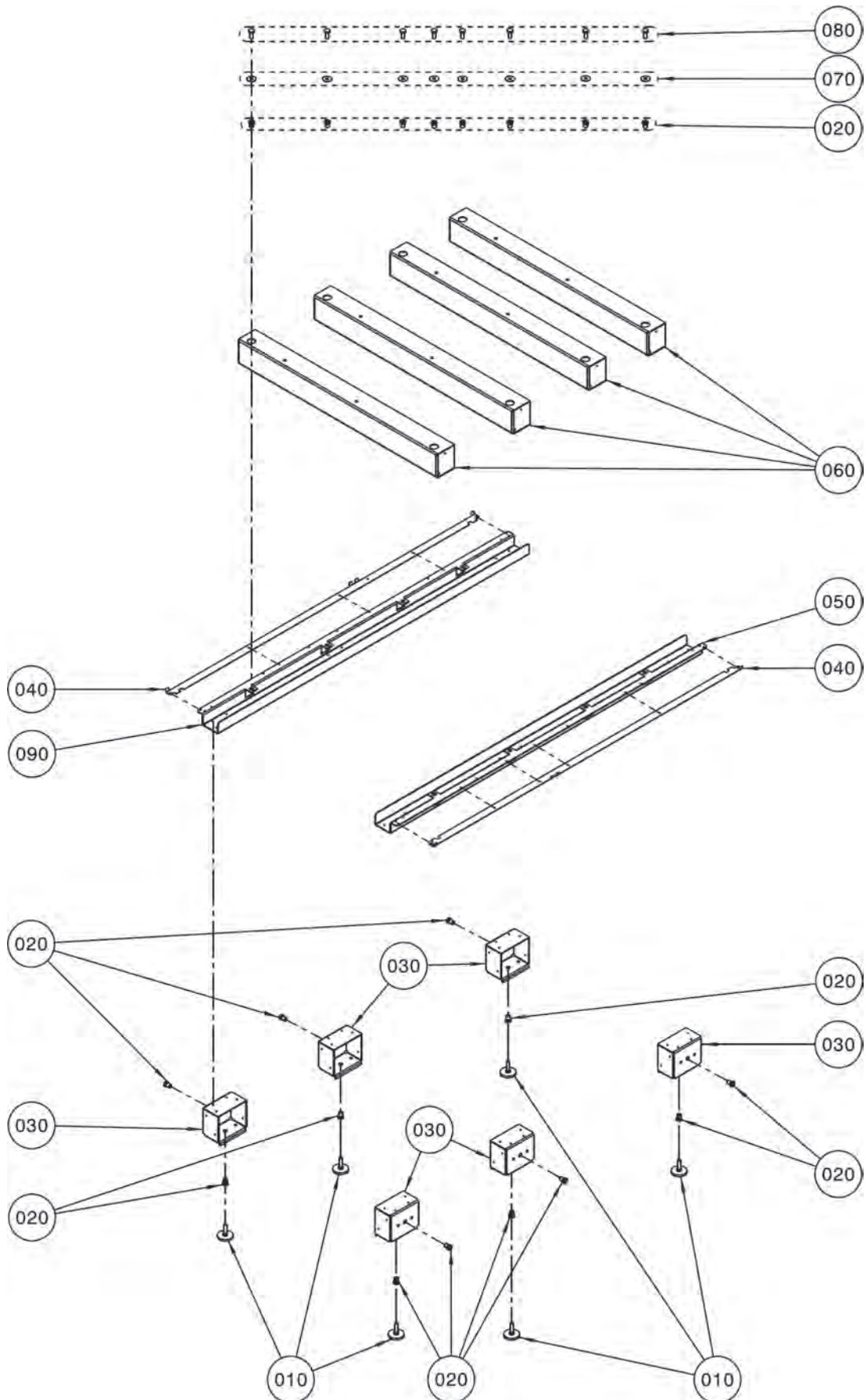
# Stand Gasbrennwertkessel MGK-2

## Gasbrennwertkessel

MGK-2-800/1000

ab Baujahr November 2016

Grundrahmen





# Stand Gasbrennwertkessel MGK-2

WOLF

## Gasbrennwertkessel

MGK-2-800/1000

ab Baujahr November 2016

Grundrahmen

Pos	Benennung	Artikelnummer	MGK-2-800/1000	PG
10	Gummi/Metall-Fuss Höhenverstellbar D50mm	2095100	x	23
20	Einnietmutter M10	3490451	x	5
30	Fuß komplett	8752030	x	48
40	Einhängeleiste verzinkt	8752544	x	23
50	Längsprofil unten vorne komplett	8752657	x	69
60	Traverse Gußblock verzinkt	8752526	x	41
70	SCHEIBE DIN9021-10,5-140 HV	3432001	x	1
80	Sechskantschraube M10x25	3410012	x	1
90	Längsprofil unten hinten komplett	8752658	x	70

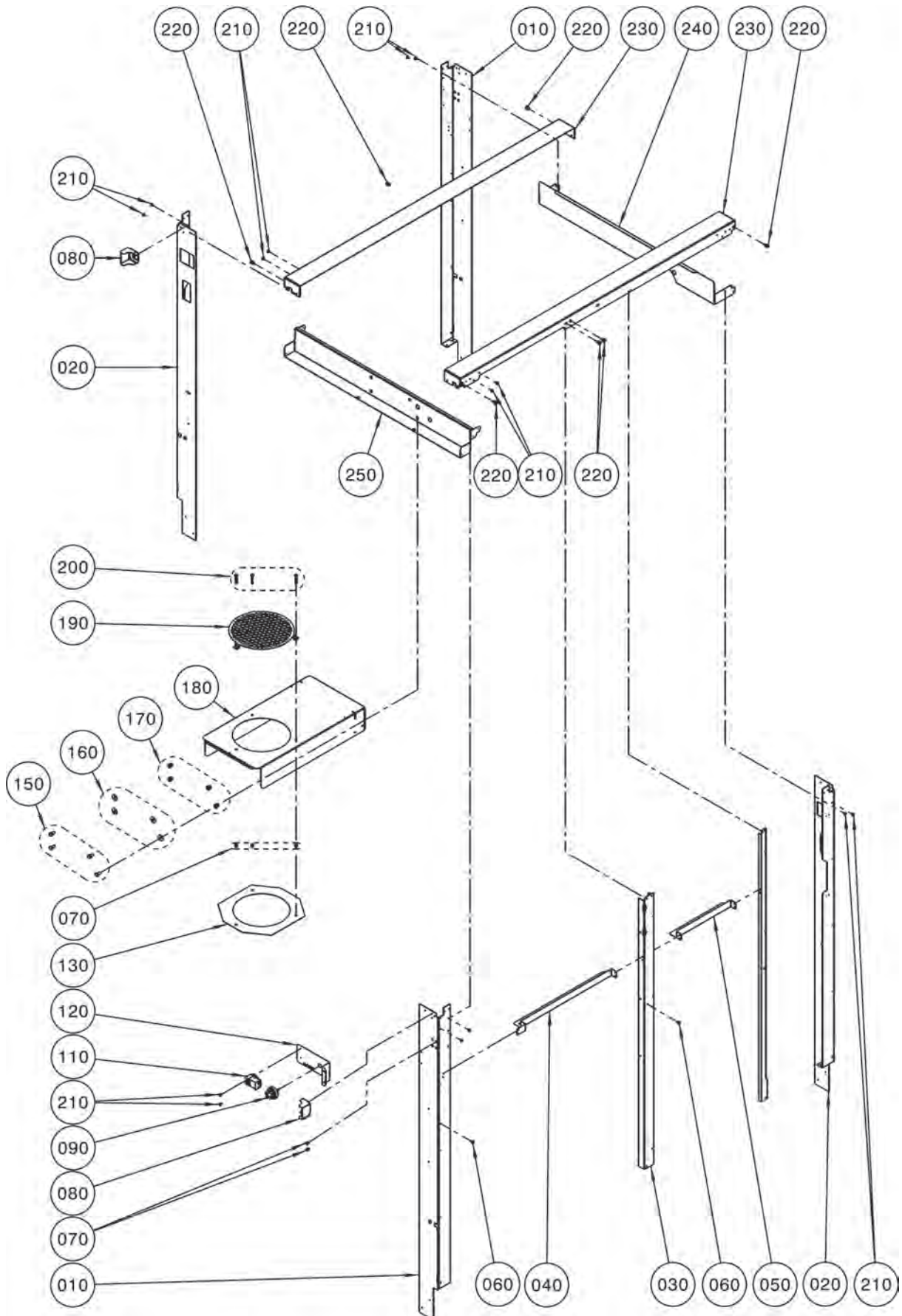
# Stand Gasbrennwertkessel MGK-2

## Gasbrennwertkessel

MGK-2-800/1000

ab Baujahr November 2016

Aufbau



**Gasbrennwertkessel**

MGK-2-800/1000

ab Baujahr November 2016

Aufbau

Pos	Benennung	Artikelnummer	MGK-2-800/1000	PG
10	Steher Typ A komplett	8752024	x	55
20	Steher Typ B RAL 9006	8751861	x	44
30	Steher Mitte komplett	8752031	x	46
40	Steg Verkabelung RAL 9006	8751918	x	38
50	Steg Verkabelung rechts RAL9006	8752597	x	15
60	Distanzhülse	3480092	x	9
70	Blindnietmutter M6x30	3490071	x	3
80	Stützwinkel Verkleidung oben RAL9006	8752551	x	20
90	Abgasdruckwächter	2744201	x	54
110	Zündtrafo 50Hz 2-polig [ersetzt Art.-Nr. 2745208]	274520899	x	35
120	Montagewinkel Zündung/Überwachung	8751913	x	30
130	Haltering Ansaugrohr komplett	8752032	x	37
150	Sechskantschraube M8x16	3410006	x	3
160	Scheibe	3432004	x	1
170	Einnietmutter Flachrundkopf M8	3490411	x	4
180	Haltewinkel Ansaug RAL9006	8752543	x	48
190	Ansauggitter RAL 9006	8751889	x	44
200	Zylinderschraube M6x35-8.8 verzinkt	3490180	x	1
210	Blechschraube mit Scheibe 4,2x9,5	8188470259	x	1
220	Einnietmutter Flachr. 6-Kt. M6 0,5-3mm	3490614	x	7
230	Längsprofil oben komplett	8752660	x	57
240	Querprofil oben rechts verzinkt	8752539	x	32
250	Querprofil oben links komplett	8752659	x	54

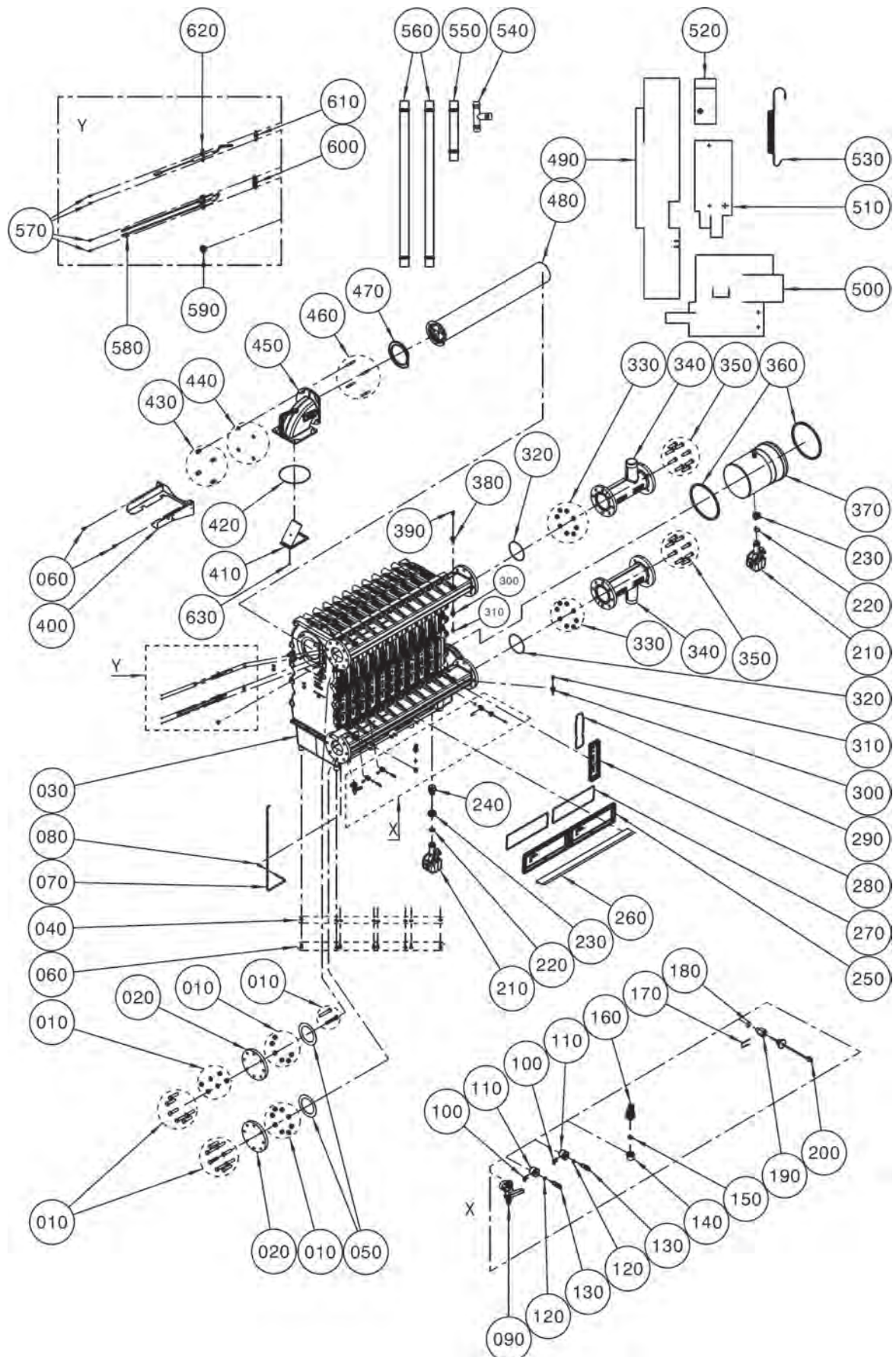
# Stand Gasbrennwertkessel MGK-2

## Gasbrennwertkessel

MGK-2-800/1000

ab Baujahr November 2016

Brennkammer





**Gasbrennwertkessel**

MGK-2-800/1000

ab Baujahr November 2016

Brennkammer

Pos	Benennung	Artikelnummer	MGK-2-800/1000	PG
10	Montageset M16	8752669	x	27
20	ET-Set Deckel VL/RL-Rohr	2485077	x	98
30	Gußgliederblock ohne Brenner MGK-2-1000	248501399	x	199
30	Gußgliederblock ohne Brenner MGK-2-800 (ersetzt Art.-Nr. 2485014)	248501499	x	199
40	Sperrkantscheibe M10 Form M V4A	3490440	x	4
50	Flachdichtung 161x115x2	3910404	x	38
60	Sechskantschraube M10x25	3410012	x	1
70	Schlauch Silikon 8x5mm; 1000mm lang	2071633	x	18
80	Schlauchstutzen gerade 1/4"	2070468	x	30
90	KFE-Hahn R 1/2"	4478246091	x	42
100	Clip für Durchmesser 8mm	3400046	x	17
110	Fühleraufnahme R3/4" SW19 (ersetzt Art.-Nr. 2071582)	2071679	x	62
120	O-Ring 8x2mm (5 Stück) (ersetzt Art.-Nr. 3910038)	8610814	x	24
130	Vorlauffühler GG-2/GU-2/BWL-1/BWS-1/CGB-2, Rücklauffühler BWL-1/BWS-1/CGB-2, MGK-[2], Schichtenladefühler CS, Temperaturfühler eSTB1 und eSTB2, (ersetzt Art.-Nr. 2741054, 8601885)	274105499	x	44
140	Reduzierung 1/2" auf 3/8" O-Ring-dicht (ersetzt Art.-Nr. 2071592)	2071681	x	49
150	Dichtung O-Ring 14x1,78 (5 Stück) (ersetzt Art.-Nr. 3910273)	8751929	x	20
160	Drucksensor analog für Wasser 10 bar	2745411	x	64
170	Sicherungsklammer für Pumpe (ersetzt Art.-Nr. 3479936)	347993699	x	16
180	Dichtung für Abgastemperaturwächter (ersetzt Art.-Nr. 3903040)	8603033	x	36
190	Aufnahme Kondensatw.-Temperaturfühler	8752067	x	60
200	Abgasfühler Gasbrennwert 5k NTC (ersetzt Art.-Nr. 2745243)	274524399	x	30
210	Siphon Sperrhöhe 90 XL komplett	2071608	x	200
230	Siphon Mutter G 1 1/4"	2070568	x	23
240	Anschlussstutzen G1 1/4 D30	2071607	x	8
250	Wartungsdeckel Kondensatwanne Gußblock	2485084	x	73
260	Halblech Isolierung verzinkt	8752587	x	24
270	Dichtung Wartungsd Kond	3910405	x	41
280	ET-Set Wartungsdienst Gußblock	2484685	x	81
290	Dichtung Wartungsdienst Gußblock (ersetzt Art.-Nr. 3910311)	3910324	x	49
300	Fühlerdorn R1/2 / G1/8 55 lang (ersetzt Art.-Nr. 2071584)	2071680	x	55
310	Vorlauf-/Rücklauffühler [Rücklauffühler bei MGK-[2]] (ersetzt Art.-Nr. 2741049, 8751284)	274104999	x	40
320	O-Ring 132x4mm Viton COB/TOB (ersetzt Art.-Nr. 3910169)	8905738	x	17
330	Sechskantmutter DIN934-M16-8	3420006	x	3
340	Anschlussrohr DN 100 (ersetzt Art.-Nr. 1731369)	173136999	x	118
350	Sechskantschraube DIN933-M16X55-8.8	3410041	x	2
360	Lippendichtung DN250 Peroxyd, grau (1 St = 1 VE Verpackungseinheit = 5 Einzeldichtungen)	2651421	x	200
370	Kondensatablauf waagrecht DN250	2651842	x	73
380	Fühlerkörper STB M5 - R1/2 (ersetzt Art.-Nr. 2071685)	2071682	x	50
390	Temperaturwächter Vorlauf (ersetzt Art.-Nr. 2741062)	8603038	x	17
400	Stützblech GLV RAL 9006	8751987	x	68
410	Rückstromverhinderer (ersetzt Art.-Nr. 1731370)	173137099	x	40
420	Dichtung O-Ring 200x4	3910268	x	19
430	Distanzmuffe M12, 30 lang, SW 19	3490493	x	8
440	SCHEIBE DIN125-13-140 HV	3430006	x	1
450	Brennerflansch 90° (ersetzt Art.-Nr. 2483669)	248366999	x	94
460	Montageset Bolzen Brennerflansch	3490557	x	38
470	Dichtung Brennerflansch	3910122	x	25



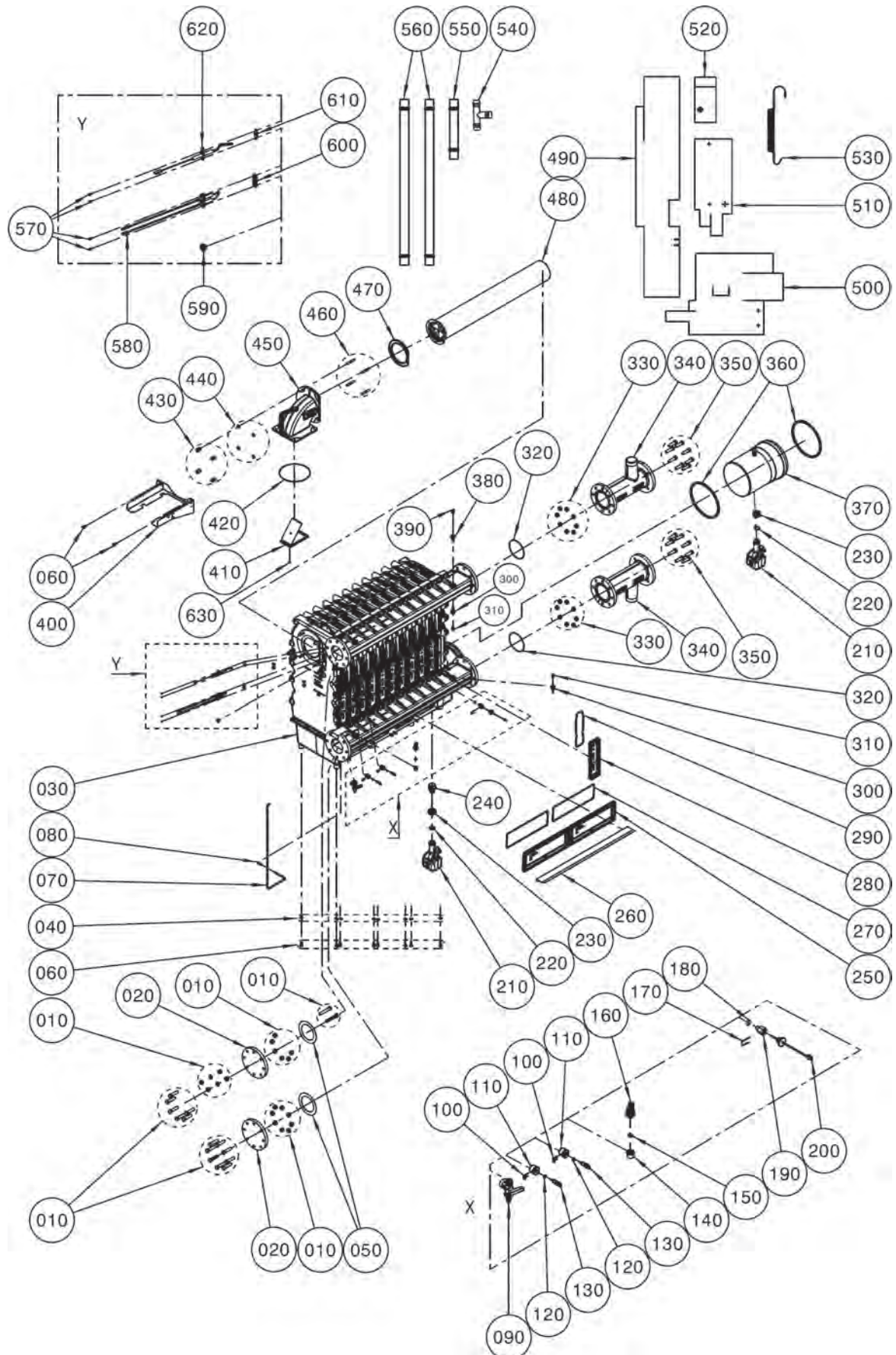
# Stand Gasbrennwertkessel MGK-2

## Gasbrennwertkessel

MGK-2-800/1000

ab Baujahr November 2016

Brennkammer



**Gasbrennwertkessel**

MGK-2-800/1000

ab Baujahr November 2016

Brennkammer

Pos	Benennung	Artikelnummer	MGK-2-800/1000	PG
480	Rundbrenner Gewebe MGK-2-1000	2485074	x	143
480	Rundbrenner Gewebe MGK-2-800	2485075	x	142
490	Isolierung Mantel	1669245	x	85
500	Isolierung oben	1669244	x	96
510	Isolierung unten	1669243	x	71
520	Isolierung Anschlußrohr	1669242	x	45
530	Spannfeder für Isolierung	2400106	x	7
540	T-Rohrverbinder	2070766	x	21
550	Kondensatschlauch 180mm	2071686	x	15
560	Kondensatschlauch 260mm	2071688	x	17
570	Zylinderschraube M4x8-1.4301 [ersetzt Art.-Nr. 3450956]	345095699	x	1
580	Zünderlektrode [ersetzt Art.-Nr. 2745388]	274538899	x	45
590	Schauglas M20	2483670	x	36
600	Dichtung Zünderlektrode MGK [5 Stück] [ersetzt Art.-Nr. 3910107]	8751266	x	40
610	Dichtung Überwachungselektrode [5 Stück] [ersetzt Art.-Nr. 3910053]	8611176	x	21
620	Überwachungselektrode doppelt verstärkt [ersetzt Art.-Nr. 274540299, 2745402, 2745809]	274580999	x	42
630	Blechschrabe mit Scheibe 4,2x9,5	8188470259	x	1
800	Silikonfett 10 Gramm-Beutel [ersetzt Art.-Nr. 3500104]	8602264	x	27
810	Flüssigdichtmittel für gasführ. Teile	3710090	x	41
820	Boosterpumpe für Neutralisator MGK-2 800/1000	2072602	x	114

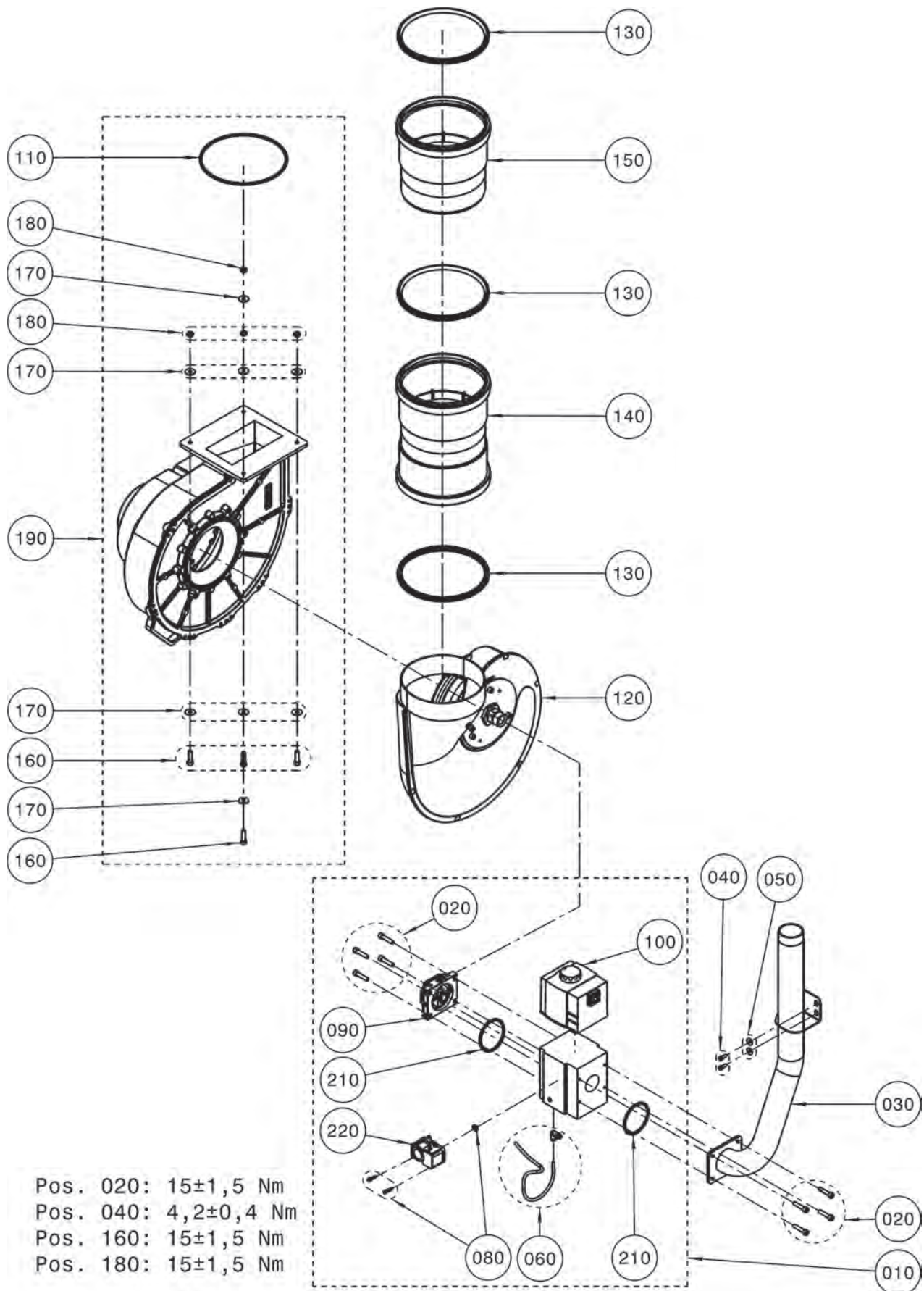
# Stand Gasbrennwertkessel MGK-2

## Gasbrennwertkessel

MGK-2-800/1000

ab Baujahr November 2016

Gas-Luft-Verbund



# Stand Gasbrennwertkessel MGK-2

WOLF

## Gasbrennwertkessel

MGK-2-800/1000

ab Baujahr November 2016

Gas-Luft-Verbund

Pos	Benennung	Artikelnummer			PG
			MGK-2-800	MGK-2-1000	
10	Gaskombiventil Dungs MBC-700-N kompl. mont. [ersetzt Art.-Nr. 2745275]	274527599	x	x	143
20	Schraubenset M8 GKV und Gasrohr	3490551	x	x	38
30	Gasrohr [ersetzt Art.-Nr. 2072176]	207217699	x	x	108
40	Zylinderschraube [verzinkt] M6x16	3450914	x	x	1
50	Scheibe DIN9021-6,4-140 HV	3430010	x	x	1
60	Pneum-Schl. und Pneum-Verschr MGK-2	2071594	x	x	51
80	Montageset Gasdruckwächter GW 150 A5	3490552	x	x	36
90	Shutter komplett für GKV MBC-700-N	2745396	x	x	84
100	Magnetspule Gaskombiventil MBC-700-N	2745397	x	x	138
110	Dichtung O-Ring 200x4	3910268	x	x	19
120	Mischkammer [ersetzt Art.-Nr. 1731438]	173143899	x	x	114
130	Lippendichtung DN200 Peroxyd, Grau [1 Stk = 1 VE Verpackungseinheit = 5 Einzeldichtungen]	2651397	x	x	200
140	Doppelmuffe PP DN200 mit Dichtung	2651844	x	x	56
150	Luftansaugrohr PP DN200/200 lang kpl.	2651846	x	x	52
160	Zylinderschraube M8x30-8.8-A1P	3490178	x	x	2
170	Scheibe	3432004	x	x	1
180	Sechskantmutter M 8 DIN 934 8 VERZINKT	3420002	x	x	1
190	Gasgebläse G3G250-GN44-28 MGK-2-390-800 [ersetzt Art.-Nr. 2137463]	213746399	x		146
190	Gasgebläse G3G250-MW50 MGK-2-1000 [ersetzt Art.-Nr. 2138617]	213861799		x	161
210	O-Ring für Gaskombiventil MBC-700-N	3910309	x	x	36
220	Gasdruckwächter GW 150 A5 komplett	2745398	x	x	73



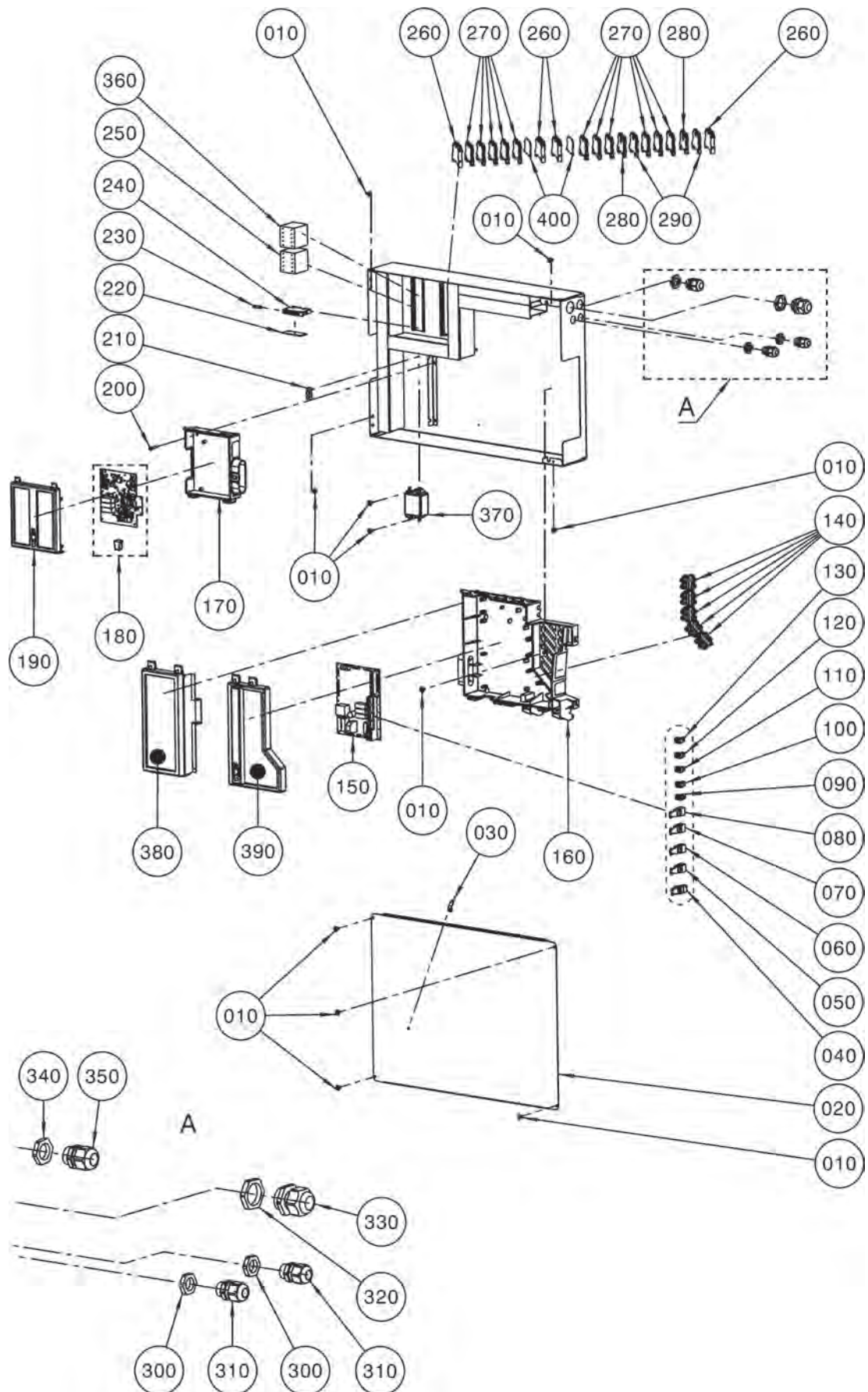
# Stand Gasbrennwertkessel MGK-2

## Gasbrennwertkessel

MGK-2-800/1000

ab Baujahr November 2016

Steuereinheit





## Gasbrennwertkessel

MGK-2-800/1000

ab Baujahr November 2016

Steuereinheit

Pos	Benennung	Artikelnummer			PG
			MGK-2-800	MGK-2-1000	
10	Blechschrabe mit Scheibe 4,2x9,5	8188470259	x	x	1
20	Deckel Steuerung komplett	8752053	x	x	37
30	Erdungsniet D5, 2 Kontakt 6,3x0,8	3490301	x	x	8
40	Gegenstecker RAST 5 F Schraubklemme 3-polig weiß	274523799	x	x	17
50	Gegenstecker RAST 5 M Schraubklemme 3-polig grau	2745238	x	x	17
60	Gegenstecker RAST 5 M Schraubklemme 3-polig rot [ersetzt Art.-Nr. 2745239]	274523999	x	x	16
70	Gegenstecker RAST 5 M Schraubklemme 3-polig blau [ersetzt Art.-Nr. 2745240]	274524099	x	x	17
80	Gegenstecker RAST 5 M Schraubklemme 3-polig gelb	2745241	x	x	17
90	Gegenstecker 2-polig gelb	2744332	x	x	17
100	Gegenstecker 2-polig reinorange	2744923	x	x	17
110	STECKER-GEGEN TOPONE 2-POL. GRAU	2794061	x	x	17
120	STECKER-GEGEN TOPONE 2-POL. BLAU	2794065	x	x	16
130	Gegenstecker 2-polig grün eBus [ersetzt Art.-Nr. 2794066]	279406699	x	x	17
140	Kabelzugentlastung 2-fach mit Dichttüllen [ersetzt Art.-Nr. 1731012] [5 Stück]	1731235	x	x	27
150	Regelungsplatine HCM-2 Heater Circuit	2745164	x	x	96
160	Gehäuse HCM Unterteil + Kabel GBC	1731181	x	x	40
170	Gehäuse GBC Unterteil [ersetzt Art.-Nr. 1731009]	1731233	x	x	21
180	Gasfeuerungsautomat GBC Pneumatisch [ersetzt Art.-Nr. 2745166]	274516699	x	x	90
190	Gehäuse GBC Oberteil [ersetzt Art.-Nr. 1731010]	1731234	x	x	30
200	BLECHSCHRAUBE 4,2 X 25	3418003	x	x	1
210	Schutzleiter-Verbinder 6-polig	2799115	x	x	6
220	Abschlussplatte Sicherungsklemme	2768110	x	x	6
230	Feinsicherung 3,15 A	2738170	x	x	3
240	Sicherungsklemme	2768060	x	x	17
250	Schütz-Klein B6 3010 220V 3S/15 für MGK-2-390-1000, BWS-1-06, WPM-1	2720000	x	x	35
260	Reihenkleme Endwinkel WEW 35/2 beige	2768100	x	x	8
270	Reihenkleme schraubbar WDU 2,5 beige, eBus	2768005	x	x	7
280	Reihenkleme schraubbar WDU 2,5 blau, SF	2744605	x	x	7
290	Reihenkleme schraubbar WPE 2,5 grün/gelb, AF	2768030	x	x	17
300	E2	4900766	x	x	
310	Kabelverschraubung M16 Klemmber. 3-10, E1	3210417	x	x	5
320	GEGENMUTTER POLYAMID M25X1,5 , A1	4900764	x	x	
330	Kabelverschraubung M25 IP65 Polyamid, LP	3210419	x	x	9
340	GEGENMUTTER POLYAMID M20X1,5 20842001, ZHP	4900763	x	x	
350	Kabelverschraubung M20x1,5 HGR, Z1	2744616	x	x	8
360	Schütz B7 [ersetzt Art.-Nr. 2745270], Netz	2745498	x	x	57
370	Netzfilter-1phasig-16A [ersetzt Art.-Nr. 2745390]	2745501	x		49
380	Gehäuse HCM Oberteil oben [ersetzt Art.-Nr. 1731000]	1731227	x	x	32
390	Gehäuse HCM Oberteil unten [ersetzt Art.-Nr. 1731001]	173100199	x	x	29
400	ABSCHLUSSPLATTE WAP 2,5-10	2736000	x	x	14
	Steuereinheit MGK-2 1000 [ersetzt Art.-Nr. 2745900]	274590099		x	135
	GM Steuereinheit MGK-2 800 [ersetzt Art.-Nr. 2746004]	274600499	x		138
	Sicherung Fein 4A Flink 250V 5x20mm [10 Stück] [ersetzt Art.-Nr. 2745700]	274570099	x	x	15
	Kleinstsicherung 1,25A Träge 8,4x7,6mm [10 Stück] [ersetzt Art.-Nr. 2745893]	274589399	x	x	32

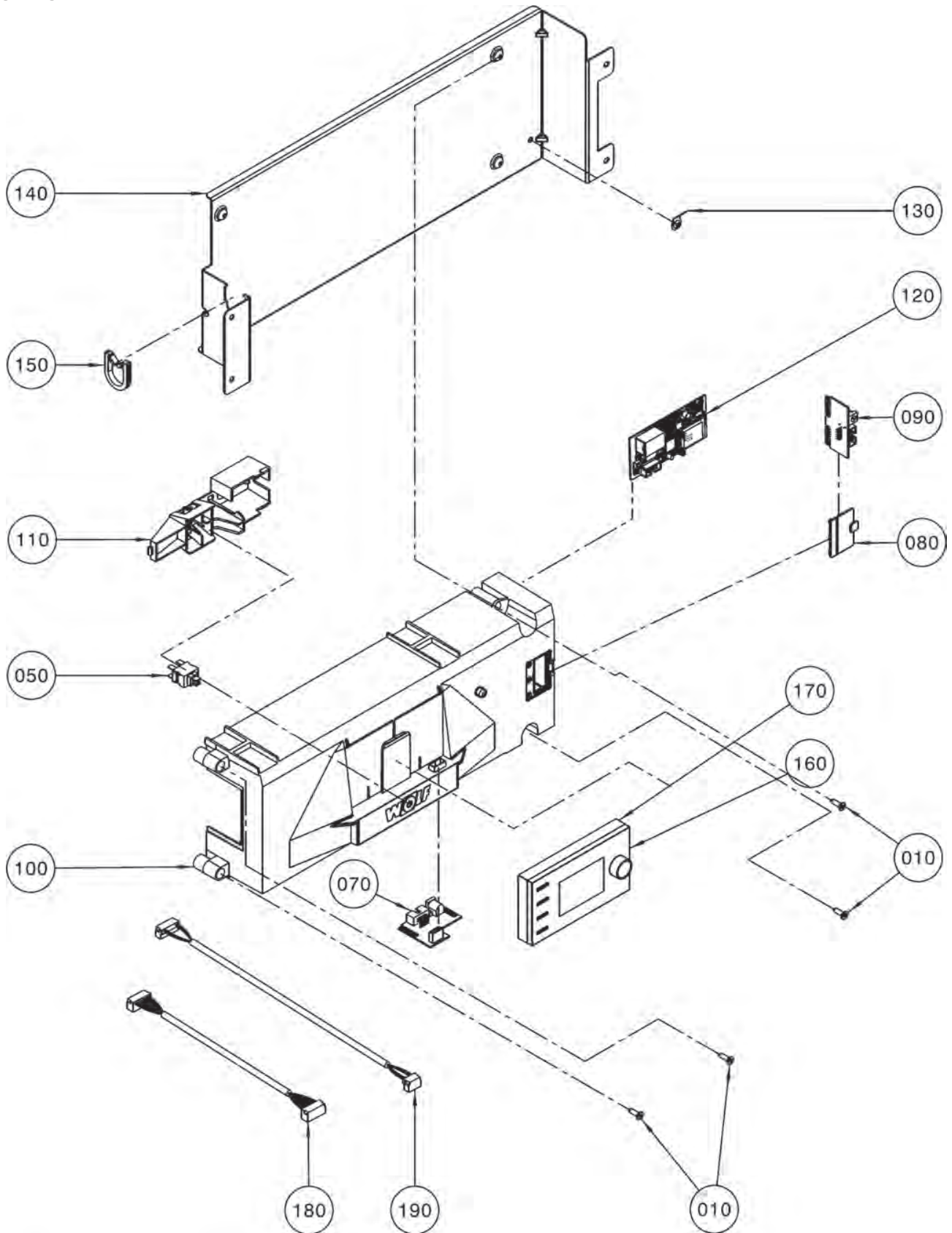
# Stand Gasbrennwertkessel MGK-2

## Gasbrennwertkessel

MGK-2-800/1000

ab Baujahr November 2016

Regelung



Pos. 010:  $3 \pm 0,3$  Nm

**Gasbrennwertkessel**

MGK-2-800/1000

ab Baujahr November 2016

Regelung

Pos	Benennung	Artikelnummer	MGK-2-800/1000	PG
10	Blechschraube DIN7982-ST4,2x16-C-H2	3490307	x	1
50	Netzschalter für Regelung	2796008	x	14
70	BM-Kontaktplatine	2745281	x	29
80	Klappe eBus-Anschluss [ersetzt Art.-Nr. 1731032]	1731240	x	26
90	Serviceplatine Frontpanel [ersetzt Art.-Nr. 2745191]	2745497	x	21
100	Regelungskasten Oberteil	1731242	x	36
110	Montagesystem für Netzschalter [ersetzt Art.-Nr. 1731034]	1731238	x	30
120	ISM7i PCB Sperrbereiche	2745317	x	199
130	Erdungsniet D5, 2 Kontakt 6,3x0,8	3490301	x	8
140	Halteblech Regelung komplett	8752054	x	37
150	Kabeldurchführung	4758253847	x	3
160	Bedienmodul BM-2 ohne Außenfühler [nicht für R1, R2, R3]	2745306	x	200
170	Anzeigemodul AM ohne Außenfühler [nicht für R1, R2, R3]	2745310	x	200
180	Kabel Serviceplatine [ersetzt Art.-Nr. 2745343]	2745499	x	21
190	Verbindungskabel PCB-ISM7i-Lang [ersetzt Art.-Nr. 2745345]	2745500	x	21
800	Regelungsfront [ersetzt Art.-Nr. 2745350]	274535099	x	64

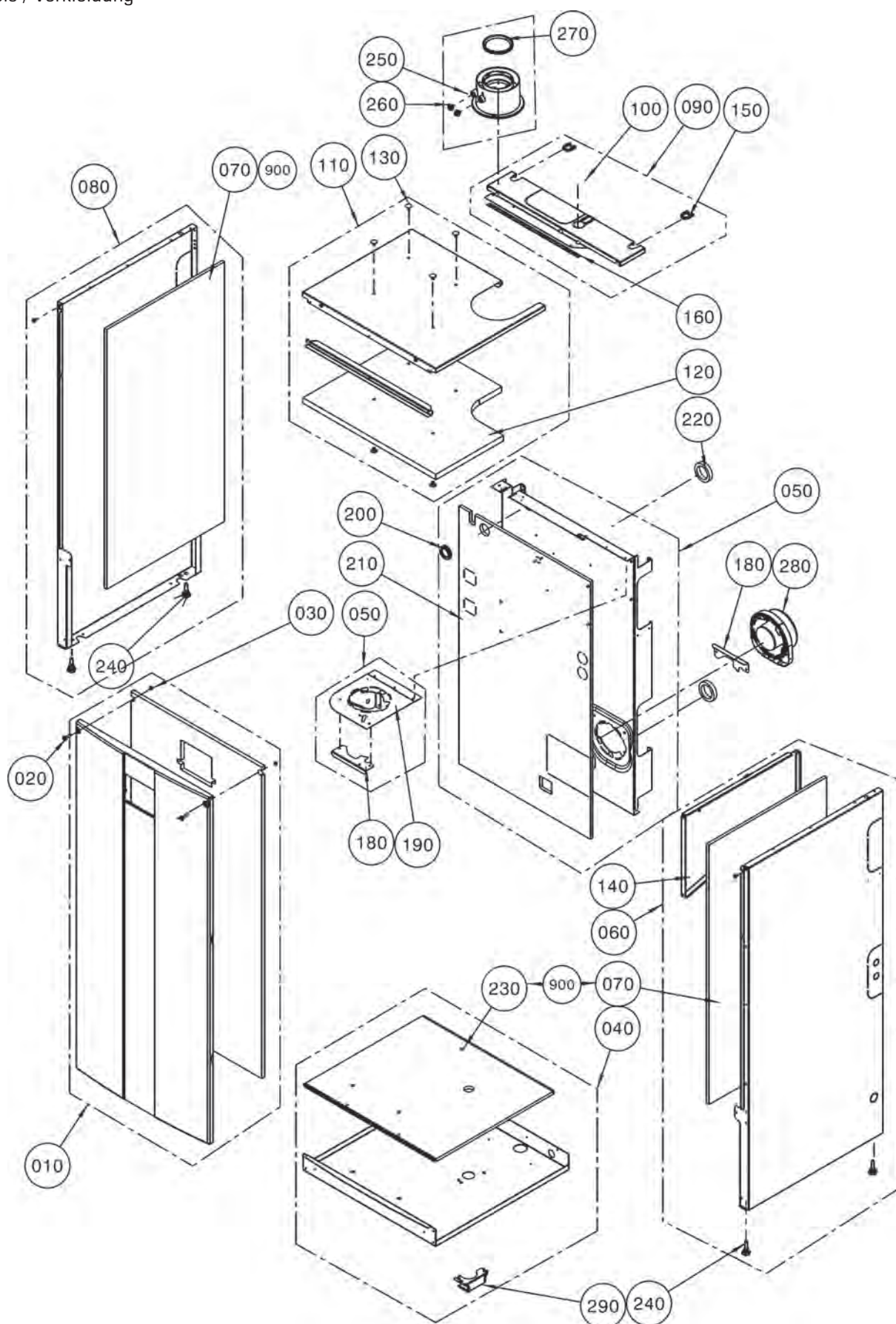
# Top Line

## Gasbrennwertkessel

TGB-2-20, TGB-2-30

TGB-2-20/30 ab Baujahr Juni 2020

Chassis / Verkleidung



## Gasbrennwertkessel

TGB-2-20, TGB-2-30

TGB-2-20/30 ab Baujahr Juni 2020

Chassis / Verkleidung

Pos	Benennung	Artikelnummer	TGB-2-20, TGB-2-30	PG
10	Frontverkleidung TOB und COB-2 komplett [ersetzt Art.-Nr. 1730989 vom TOB]	173098999	x	80
20	Flachkopfschraube M6x25, vernickelt	3490267	x	2
30	Sechskantmutter M6 DIN 7967 Blech verz.	3490642	x	3
40	Bodenblech COB-2 komplett	8908732	x	54
50	Rückwand TGB-2 komplett	8615766	x	
60	Verkleidung seitlich rechts COB-2-15/20/29 kpl	8908735	x	63
70	Isolierung Seitenwand COB-2-15/20/29	1669492	x	33
80	Verkleidung seitlich links COB-2-15/20/29 kpl	8908739	x	63
90	Verkleidung oben hinten COB-2 kompl.	8908806	x	46
100	Dichtungstülle Rohrdurchführung GG [ersetzt Art.-Nr. 3910401, 3900005, 390000599]	391040199	x	7
110	Verkleidung oben vorne COB-2 kompl.	8908807	x	55
120	Isolierung oben vorne COB-2	8908804	x	40
130	Rastniete 19.1x12.4	1730446	x	4
140	Halteblech GKV	8616513	x	
150	Kabeldurchführung	4758253847	x	3
160	Schaumbanddichtung selbstklebend	3720103	x	21
180	Verriegelung Abgasrohr COB-2 verzinkt	8908728	x	31
190	Anschlußblech Abgasrohr COB-2-15/20/29 verzinkt	8908730	x	35
200	Durchführungstülle für Bohrung D37mm	1730548	x	7
210	Isolierung Rückwand COB-2-15/20/29	1669388	x	33
220	Schaumstoffdichtung Vor-/Rücklauf	3910180	x	7
230	Isolierung Bodenblech COB-2	1669390	x	31
240	Schraubfuß M8x40 mit Schlüsselweite 22	3450970	x	7
250	Geräteanschlußflansch DN 80/125 COB-2-15/20/29	1731592	x	32
260	Schraubstopfen für Prüfnippel	172010299	x	8
270	Ersatzdichtung Abgasrohr DN 80 [5 Stück]	2651521	x	200
280	Blinddeckel Geräteanschlußfl DN80/125	173174999	x	33
	Kleber Sikaflex weiß 600ml	3720007	x	37
	Silikonfett 10 Gramm-Beutel [ersetzt Art.-Nr. 3500104]	8602264	x	27
	Kleinteilesset Chassis-Reparatur	8908221	x	36



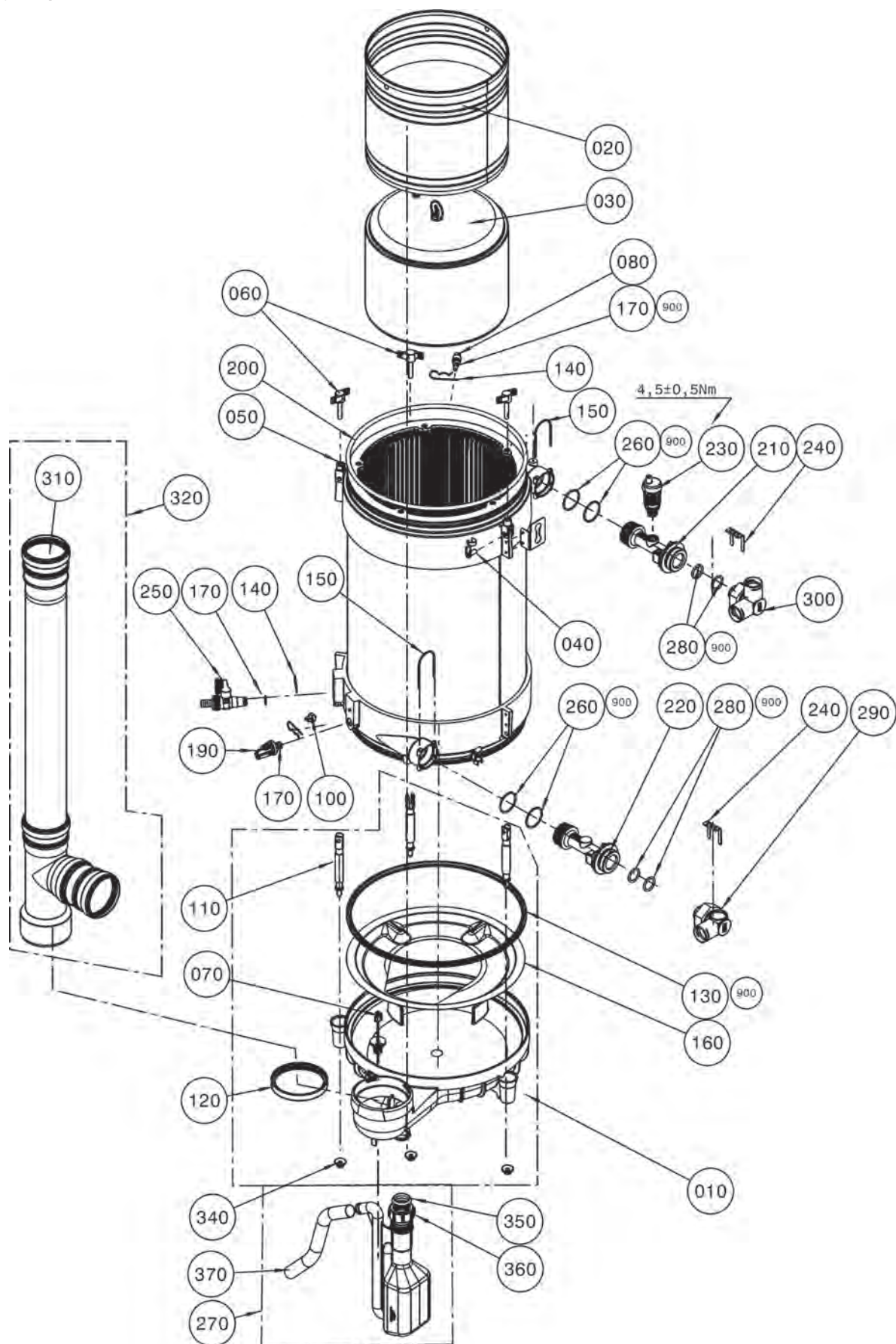
# Top Line

## Gasbrennwertkessel

TGB-2-20, TGB-2-30

TGB-2-20/30 ab Baujahr Juni 2020

Brennkammer



**Gasbrennwertkessel**

TGB-2-20, TGB-2-30

TGB-2-20/30 ab Baujahr Juni 2020

Brennkammer

Pos	Benennung	Artikelnummer	TGB-2-20, TGB-2-30	PG
10	Set Kondensatwanne D350 einteilig [ersetzt Art.-Nr. 1731520]	173152099	x	72
20	Verdränger oben TGB-2-20/30	8615741	x	79
30	Verdränger unten D280 komplett für CGB-75/100 [ersetzt Art.-Nr. 2651087]	8612011	x	53
40	Schnappfederbolzen D8 für Gabelkopf M8	3490298	x	7
50	Gabelgelenk M8 mit Schnappfederbolzen	3490190	x	15
60	Flügelschraube M8x40 [ersetzt Art.-Nr. 3490191]	3490299	x	15
70	Abgasfühler Öl-brennwert 5k NTC [ersetzt Art.-Nr. 2745256]	274525699	x	39
80	Einsteckfühler 2x5kNTC Messing Molex	274750299	x	39
100	Temperaturfühler Vorlauf/ Rücklauf [ersetzt Art.-Nr. 2741061, 8603036]	274106199	x	22
110	Abstützung mit Gabelkopf	3490290	x	27
120	Dichtung DN100 für Abgasrohr und für Luft-/Abgasrohr DN100/150 [ersetzt Art.-Nr. 3910116]	8612016	x	30
130	Dichtring 345x9,5 Doppellippe [ersetzt Art.-Nr. 3910185]	8905663	x	27
140	Federstecker für VL/RL-Fühler [ersetzt Art.-Nr. 3400041]	8602166	x	24
150	Steckklammer O-Ring-Anbindung BWT	3490194	x	8
160	Strömungsleitblech	8905846	x	37
170	O-Ring 8x2mm [5 Stück] [ersetzt Art.-Nr. 3910038]	8610814	x	24
190	Drucksensor analog 4,5 bar inklusive O-Ring [ersetzt Art.-Nr. 2744783]	274478399	x	36
200	O-Ring 320x8 VMQ [ersetzt Art.-Nr. 3910170]	8905729	x	22
210	Vorlaufrohr 1 1/2" mit Entl. 6 bar	8906771	x	53
220	Rücklaufrohr 1 1/2"	2070654	x	42
230	Entlüftungsventil 6 bar [ersetzt Art.-Nr. 2071407]	8613511	x	27
240	Clip für Kreuzstück [ersetzt Art.-Nr. 2070664]	207066499	x	7
250	Kugelhahn Steckverbindung ø18	2071599	x	30
260	O-Ring 39,34x2,62 EPDM [ersetzt Art.-Nr. 3910114]	8612040	x	21
270	Siphon SH 226	207503399	x	35
280	O-Ring Durchmesser 23,5 x 3,5 [10 Stück]	1668475	x	34
290	Kreuzstück 1 1/2"-1xDN25 Steckv. kpl.	2070667	x	42
300	Kreuzstück 1 1/2"-2xDN25 Steckv. kpl.	2070652	x	42
310	Dichtring DN80 für Abgasrohr	3910212	x	24
320	Abgasrohr intern TGB-2 DN80-DN100	265215999	x	56
340	Sechskantmutter M8 mit Scheibe	3424006	x	3
350	Doppelkeildichtung Siphon 1 1/4"	3910590	x	32
360	Siphon Mutter G 1 1/4"	2070568	x	23
370	Kondensatschlauch 1000 mm	2011266	x	20
800	Wärmetauscher TGB-2 komplett	8616248	x	
	Silikonfett 10 Gramm-Beutel [ersetzt Art.-Nr. 3500104]	8602264	x	27
	Wärmeleitpaste 250 g Tube	3500105	x	58
	Wärmeleitpaste Keratherm KP98 Spritze 1ml [ersetzt Art.-Nr. 3500106]	3501615	x	25
	Reinigungsbürste mit Griff COB	248352099	x	31
	Ausziehwerkzeug für Verdränger D280 [ersetzt Art.-Nr. 2483129]	2485238	x	31
	Rückschlagventil für Kondensatpumpe	2071564	x	24
	Reinigungshaken TGB-2	248636599	x	35

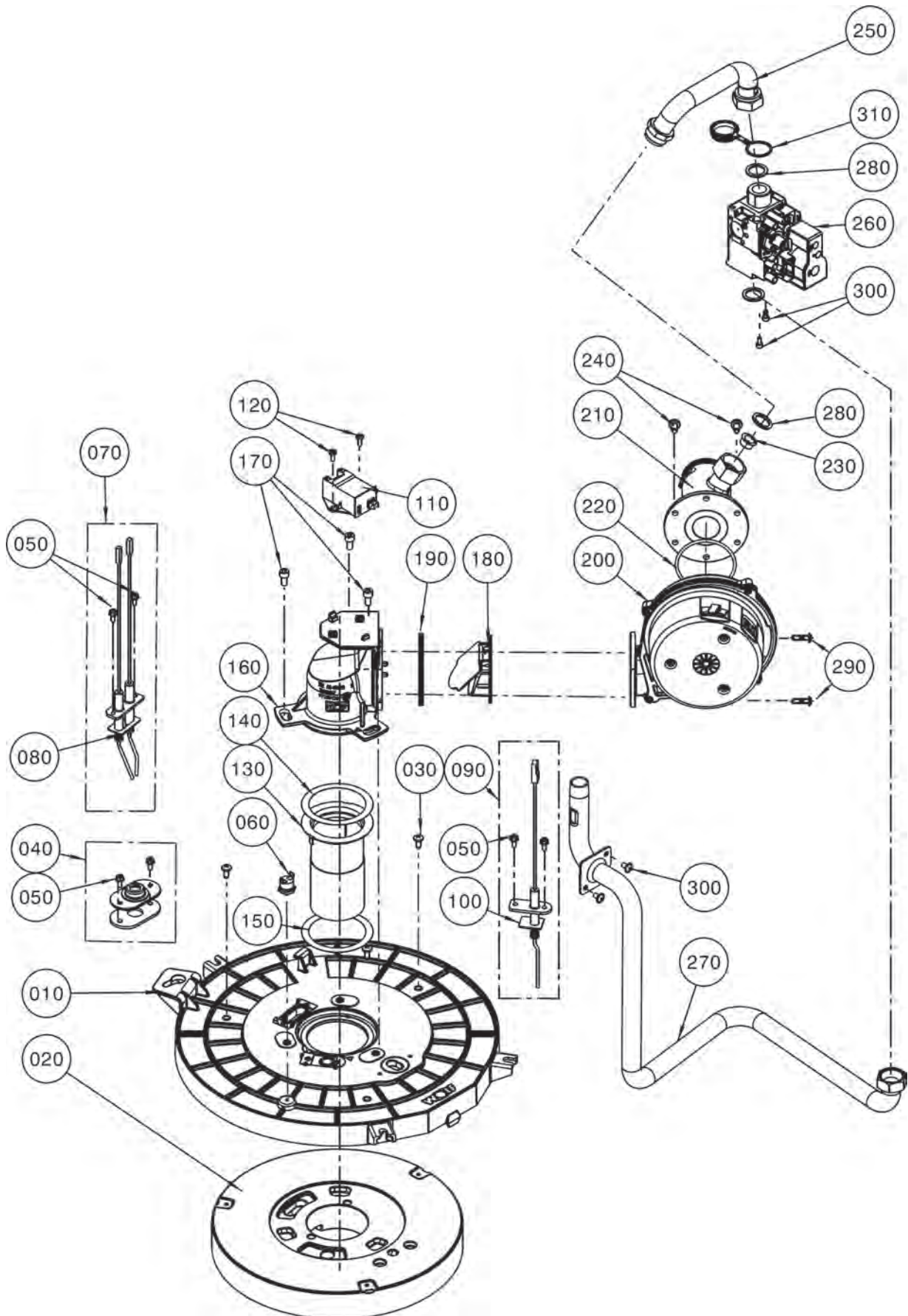
# Top Line

## Gasbrennwertkessel

TGB-2-20, TGB-2-30

TGB-2-20/30 ab Baujahr Juni 2020

Gas-Luft-Verbund



## Gasbrennwertkessel

TGB-2-20, TGB-2-30

TGB-2-20/30 ab Baujahr Juni 2020

Gas-Luft-Verbund

Pos	Benennung	Artikelnummer			PG
			TGB-2-20	TGB-2-30	
10	Brennkammerdeckel TGB-2	173170299	x	x	64
20	Isolierstein Brennkammerdeckel TGB-2	8616348	x	x	59
30	empty	345002099	x	x	2
40	Schauglas	248415999	x	x	34
50	Sechskantschraube M4x10 mit UKV u.IS-SW3	3490467	x	x	4
60	Temperaturwächter 155°C [ersetzt Art.-Nr. 86 14 094, 27 45 339]	274533999	x	x	24
70	Zündelektrode TGB-2	274756599	x	x	39
80	Dichtung Zündelektrode TGB-2	391055299	x	x	14
90	Überwachungselektrode TGB-2	274756499	x	x	37
100	Dichtung Überwachungselektrode TGB-2	391055399	x	x	13
110	Zündtrafo 50Hz 2-polig ZAG 2C	274745199	x	x	35
120	Schraube Flachkopf M4x10 DIN EN ISO 7045 Z2	3490839	x	x	1
130	Gasbrenner Edelstahl TGB-2-20	280177999	x		58
130	Gasbrenner Edelstahl TGB-2-30	280180899		x	66
140	Dichtung Brenner ab B] 2016 [für B] vor 2016 Umrüstset 8614982 [14kW] bzw. 8614983 [20/24kW] verwenden]	391038699	x	x	18
150	Graphitdichtung elektrisch leitfähig 79,8 x 63,6 x 0,25	3910434	x	x	9
160	Übergangrohr GLV TGB-2	173170399	x	x	45
170	Zylinderschraube M6x12	3490171	x	x	1
180	Rückstromverhinderer CGB-2 38/55; TGB	173174399	x	x	35
190	Dichtung Rückstromverhinderer	391055499	x	x	20
200	Gasgebläse TGB-2	8616542	x	x	70
210	Mischkammer Venturi D17	172061799		x	35
210	Mischkammer Venturi D14	173013599	x		36
220	Dichtung Mischkammer zu Gasgebläse [ersetzt Art.-Nr. 3903014]	8603049	x	x	19
230	Gasdrosselblende grün 430 [ersetzt Art.-Nr. 1720523]	8610878		x	11
230	Gasdrosselblende orange 580 [ersetzt Art.-Nr. 1720532]	172053299		x	9
230	Gasdrosselblende 420	173181899	x		38
230	Gasdrosselblende 410	173183799	x		23
230	Gasdrosselblende 480	173185399	x		23
230	Gasdrosselblende 680	173185499		x	23
240	Schraube Ejot Altracs PlusWN 5152 60x12	3490523	x	x	3
250	Gasverrohrung Gasventil-Gebälse TGB-2	207482699	x	x	48
260	Gasventil SIT 848 Sigma	274750399	x	x	61
270	Verrohrung Gasanschluss Gasventil TGB-2	207482799	x	x	51
280	Flachdichtung 24x17x2,3/4" [10 Stück] [ersetzt Art.-Nr. 3901030, 3903021]	8601930	x	x	18
290	Linsenschraube ISO7380 - M5x18-10.09	3490323	x	x	2
300	Schraube Halbrundkopf ISO 7380-2 - M5x8	3490841	x	x	1
310	Verschlusskappe G3/4 mit Haltelasche	2075066	x		23
310	Wartungsset TGB-2-20/-30	8616241		x	55
	Wartungsset TGB-2-20/-30	8616241	x		55



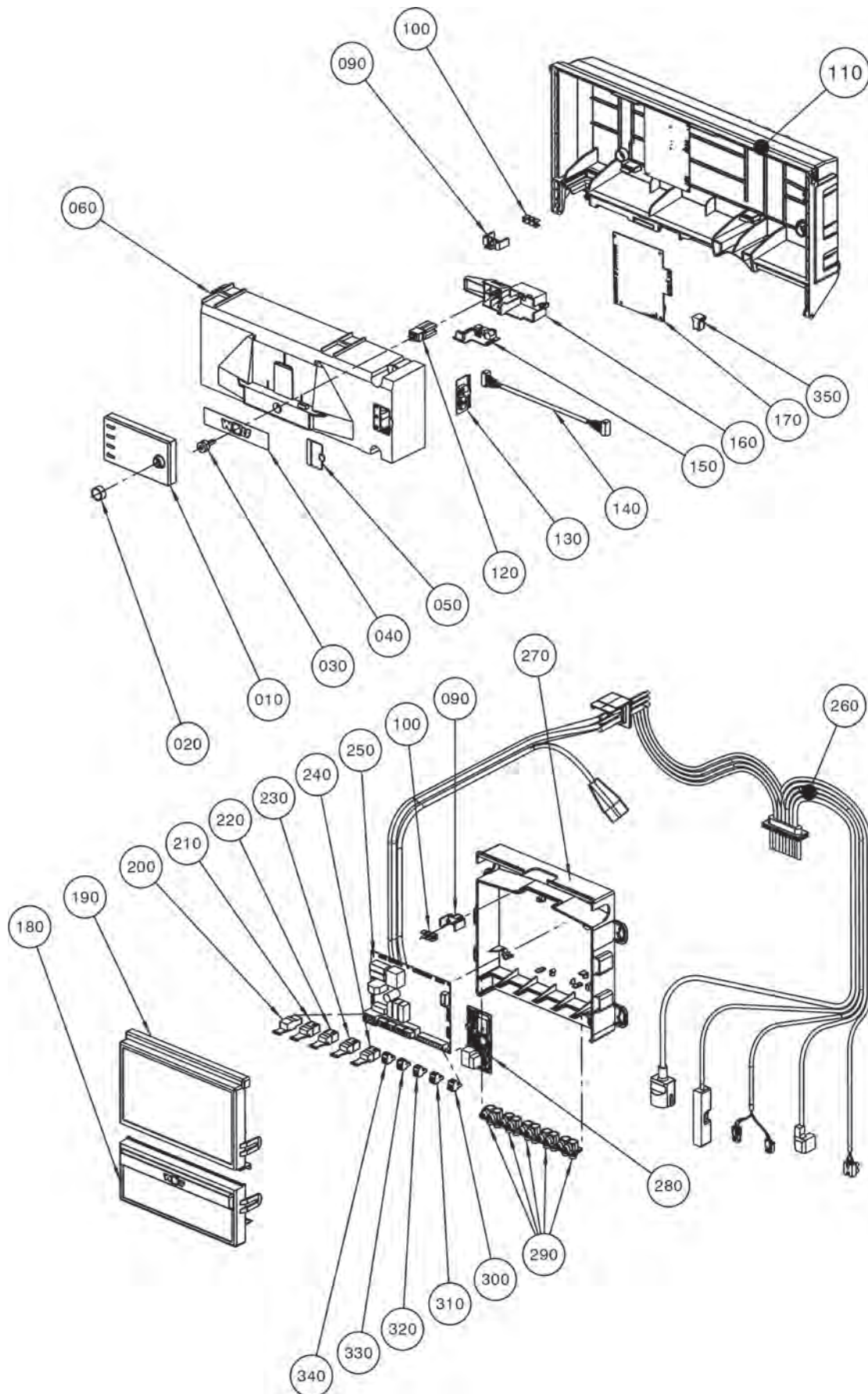
# Top Line

## Gasbrennwertkessel

TGB-2-20, TGB-2-30

TGB-2-20/30 ab Baujahr Juni 2020

Regelung





**Gasbrennwertkessel**

TGB-2-20, TGB-2-30

TGB-2-20/30 ab Baujahr Juni 2020

Regelung

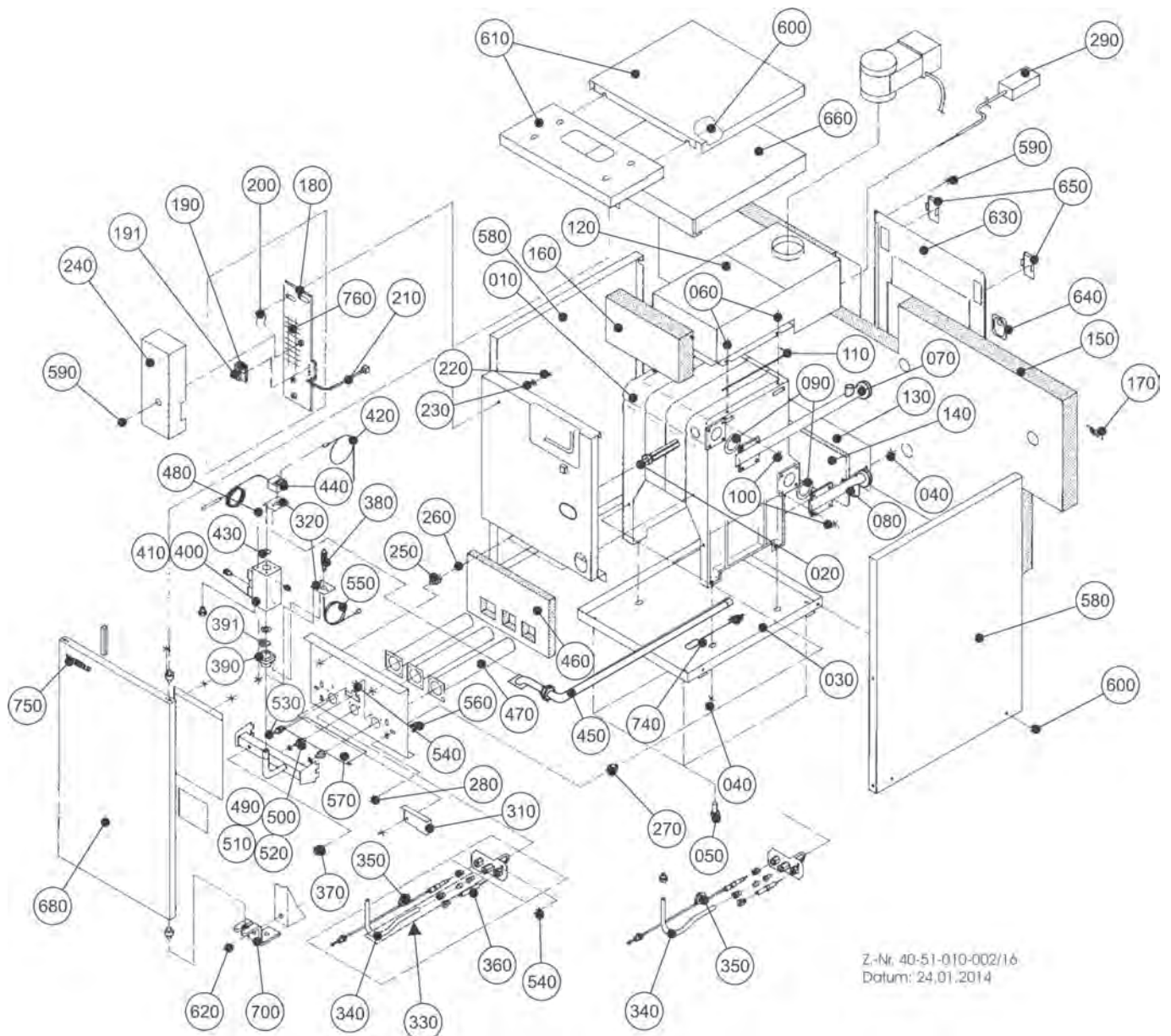
Pos	Benennung	Artikelnummer			PG
			TGB-2-20	TGB-2-30	
10	Bedienmodul BM-2 mit Außenfühler	2745304	x	x	200
10	Bedienmodul BM-2 ohne Außenfühler (nicht für R1, R2, R3)	2745306	x	x	200
10	Anzeigemodul AM ohne Außenfühler (nicht für R1, R2, R3)	2745310	x	x	200
20	Drehknopf BM-2 [ersetzt Art.-Nr. 1731103]	1731226	x	x	15
30	Druckknopf Netzschalter [ersetzt Art.-Nr. 1731030]	1731239	x	x	20
40	WOLF-Logo für Netzschalter selbstklebend	1731241	x	x	13
50	Klappe eBus-Anschluss [ersetzt Art.-Nr. 1731032]	1731240	x	x	26
60	Regelungskasten Oberteil	1731242	x	x	36
90	Halter für Erdungsverbinder	1710221	x	x	4
100	Schutzleiter-Verbinder 6-polig	2799115	x	x	6
110	Regelungskasten	8906050	x	x	54
120	Netzschalter für Regelung	2796008	x	x	14
130	Serviceplatine Frontpanel [ersetzt Art.-Nr. 2745191]	2745497	x	x	21
140	Kabel Serviceplatine [ersetzt Art.-Nr. 2745343]	2745499	x	x	21
150	BM-Kontaktplatine	2745281	x	x	29
160	Montagesystem für Netzschalter [ersetzt Art.-Nr. 1731034]	1731238	x	x	30
170	GFA GBC Pneum. TGB-2-20/30 H	8616349	x	x	75
170	GFA GBC Pneum. TGB-2-20/30 P	8616350	x	x	75
180	Anschlusskasten Klemmkastendeck [ersetzt Art.-Nr. 1731028]	1731232	x	x	34
190	Anschlusskasten Oberteil [ersetzt Art.-Nr. 1731027]	1731231	x	x	36
200	Gegenstecker RAST 5 F Schraubklemme 3-polig weiß	274523799	x	x	17
210	Gegenstecker RAST 5 M Schraubklemme 3-polig grau	2745238	x	x	17
220	Gegenstecker RAST 5 M Schraubklemme 3-polig rot [ersetzt Art.-Nr. 2745239]	274523999	x	x	16
230	Gegenstecker RAST 5 M Schraubklemme 3-polig blau [ersetzt Art.-Nr. 2745240]	274524099	x	x	17
240	Gegenstecker RAST 5 M Schraubklemme 3-polig gelb	2745241	x	x	17
250	Regelungsplatine HCM-2 Heater Circuit	2745164	x	x	96
260	Kabelsatz intern/extern TGB-2	274741099	x	x	98
270	Anschlusskasten Unterteil [ersetzt Art.-Nr. 1731013]	1731230	x	x	36
280	Wolf Link home	2746365	x	x	200
290	Kabelzugentlastung 2-fach mit Dichttüllen [ersetzt Art.-Nr. 1731012] [5 Stück]	1731235	x	x	27
300	Gegenstecker 2-polig grün eBus [ersetzt Art.-Nr. 2794066]	279406699	x	x	17
310	STECKER-GEGEN TOPONE 2-POL. BLAU	2794065	x	x	16
320	STECKER-GEGEN TOPONE 2-POL. GRAU	2794061	x	x	17
330	Gegenstecker 2-polig reinorange	2744923	x	x	17
340	Gegenstecker 2-polig gelb	2744332	x	x	17
350	Parametersatz/-stecker TGB-2-20 E	274775999	x		35
350	Parametersatz/-stecker TGB-2-20 P	274776099	x		35
350	Parametersatz/-stecker TGB-2-30 E	274776199		x	35
350	Parametersatz/-stecker TGB-2-30 P	274776399		x	35
	Analoge Fernbedienung	2744551	x	x	200
	Sicherung Fein 4A Flink 250V 5x20mm [10 Stück] [ersetzt Art.-Nr. 2745700]	274570099	x	x	15
	Kleinstsicherung 1,25A Träge 8,4x7,6mm [10 Stück] [ersetzt Art.-Nr. 2745893]	274589399	x	x	32
	Sicherungsklemme 503 Si/ 1 GW VDE 1-pol.	2772205	x	x	10

# Gasheizkessel mit atmosphärischem Brenner

NG-2P, NG-2PB Piezozündung

ab Baujahr Oktober 1989 bis November 1994

NG-2P, NG-2PB



**Gasheizkessel mit atmosphärischem Brenner****WOLF**

NG-2P, NG-2PB Piezozündung

ab Baujahr Oktober 1989 bis November 1994

NG-2P, NG-2PB

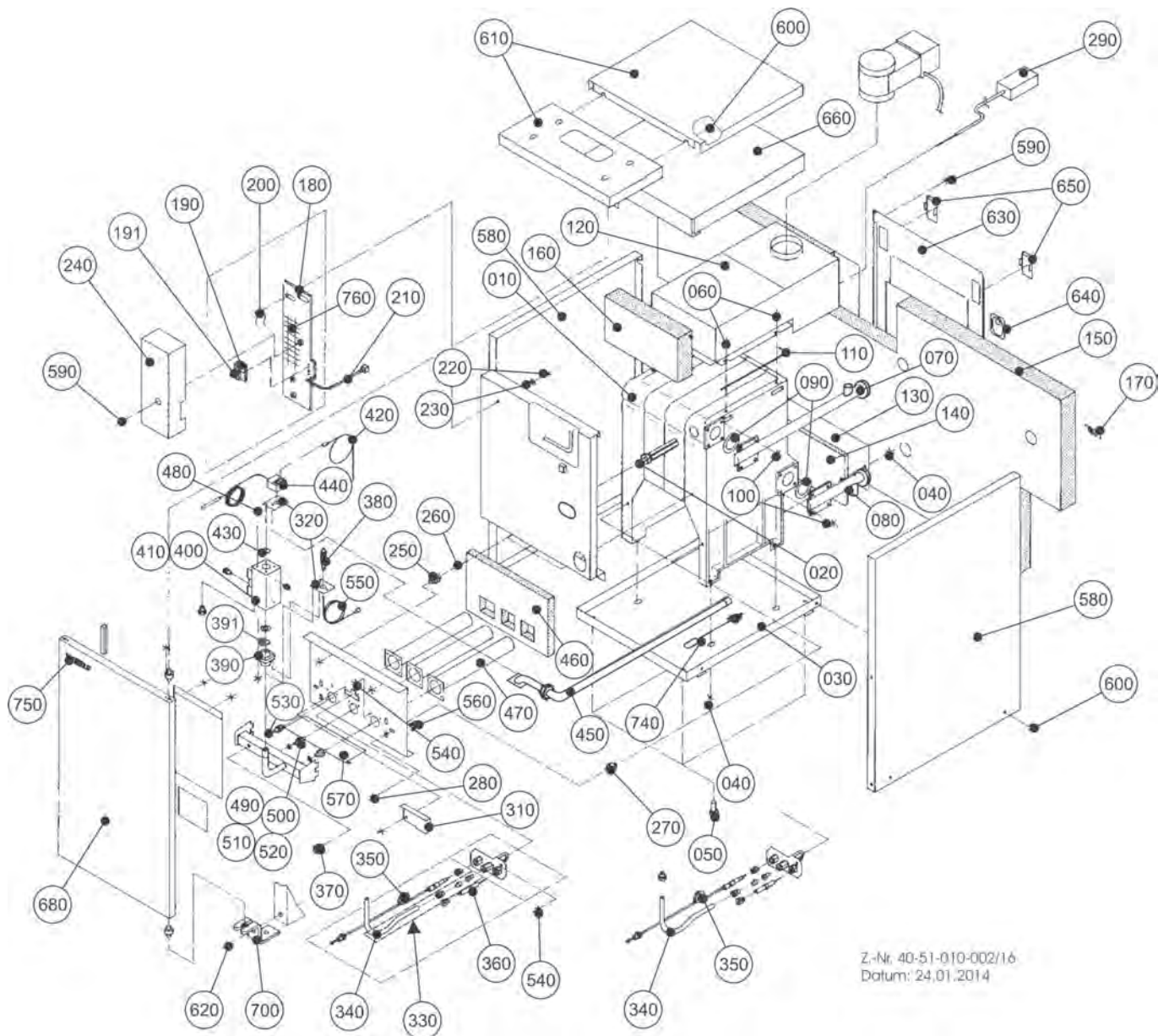
Pos	Benennung	Artikelnummer	10	11	23	29	35	PG
10	Gussblock inkl. Tauchhülse	2460010	x					118
10	Gussblock inkl. Tauchhülse	2460017		x				124
10	Gussblock inkl. Tauchhülse	2460023			x			132
10	Gussblock inkl. Tauchhülse	2460029				x		135
10	Gussblock inkl. Tauchhülse	2460035					x	135
20	Tauchhülse	2425070	x	x	x	x	x	42
40	Spiralschraube M8x18	3450961	x	x	x	x	x	4
50	Schraubfuß M8x40 mit Schlüsselweite 22	3450970	x	x	x	x	x	7
60	Blechschrabe 8x13	3418503	x	x	x	x	x	3
70	Vorlaufrohr (flachdichtend) mit Gussbogen	2410114	x	x	x	x	x	58
80	Rücklaufrohr (flachdichtend) mit Gussbogen	2410115	x	x	x	x	x	52
90	Dichtung für Vor-/Rücklaufrohr	2425052	x	x	x	x	x	4
100	Zylinderschraube M10x20	3450915	x	x	x	x	x	1
110	Kesselkitt Novasil S 33	371001099	x	x	x	x	x	36
120	Strömungssicherung Alu	8901771	x					79
120	Strömungssicherung Alu	8901772		x				79
120	Strömungssicherung Alu	8901773			x			82
120	Strömungssicherung Alu	8901774				x		85
120	Strömungssicherung Alu	8901775					x	88
130	Abdeckblech Brennkammerrückwand	8885084				x		65
130	Abdeckblech Brennkammerrückwand	8885085					x	28
140	Isolierung Brennkammerrückwand	1615117		x				19
140	Isolierung Brennkammerrückwand	1615123			x			21
140	Isolierung Brennkammerrückwand	1615129				x		27
140	Isolierung Brennkammerrückwand	1615135					x	37
150	Isolierung Mantel Gussblock	1603603	x					44
150	Isolierung Mantel Gussblock	1603604		x				48
150	Isolierung Mantel Gussblock	1603605			x			48
150	Isolierung Mantel Gussblock	1603606				x		53
150	Isolierung Mantel Gussblock	1603607					x	54
160	Isolierung oben innen	1615423	x	x	x			10
160	Isolierung oben innen	1615435				x	x	14
170	Spannfeder für Isolierung	2400106	x	x	x	x	x	7
180	Klemmkasten Grundplatte	2796360	x	x	x	x	x	32
190	BUCHSENTEIL ST18/3 sw	2796340	x	x	x	x	x	22
191	Buchsenteil 4-polig (braun)	2744591	x	x	x	x	x	10
200	Doppel-Mantelklemme	2796320	x	x	x	x	x	14
220	Linsenschraube DIN7985-M3x6-4.8-H	3451000	x	x	x	x	x	1
230	Fächerscheibe DIN6798-A3,2-FST	3440008	x	x	x	x	x	1
240	Klemmkasten Deckel NG-2E/P	2796370	x	x	x	x	x	38
250	Distanzschraube M6x24 SW10	3450900	x	x	x	x	x	4
260	Fächerscheibe DIN6798-A6,4-FST	3440011	x	x	x	x	x	1
270	Distanzschraube M6x42	3450910	x	x	x	x	x	10
280	Sechskantmutter M6 selbstsichernd	3450980	x	x	x	x	x	2
310	Schaulochdeckel	8885071	x	x	x	x	x	15
320	Halterung Piezo-Zündung/STW	8885091	x	x	x	x	x	25
330	Zündbrenner [ohne Zündelektrode, ohne Thermoelement] [ersetzt Art.-Nr. 2796440]	8750011	x	x	x	x	x	54
340	Zündgasleitung inkl. Zündgasbrennerdüse [ersetzt Art.-Nr. 2425410, 2425414, 2425420, 8881651, 8880601]	8750056	x	x	x	x	x	53
350	Thermoelement Ersatzteilset [ersetzt Art.-Nr. 2796400]	8880501	x	x	x	x	x	34
360	Zündelektrode [ersetzt Art.-Nr. 2796410]	279641099	x	x	x	x	x	13
370	Prüfnippel R 1/8 mit Mutter, Abgas	2425046	x	x	x	x	x	9
380	Piezozünder	2796420	x	x	x	x	x	21

# Gasheizkessel mit atmosphärischem Brenner

NG-2P, NG-2PB Piezozündung

ab Baujahr Oktober 1989 bis November 1994

NG-2P, NG-2PB





# Gasheizkessel mit atmosphärischem Brenner

WOLF

NG-2P, NG-2PB Piezozündung

ab Baujahr Oktober 1989 bis November 1994

NG-2P, NG-2PB

Pos	Benennung	Artikelnummer	10	11	23	29	35	PG
390	Gerader Flansch für GKV SIT 820/822, 1/2" (inkl. O-Ring)	2796130	x	x	x	x	x	24
391	O-Ring D32,5x2	3903033	x	x	x	x	x	7
400	Gaskombiventil SIT Nova 820 und Zündgasleitung Set NG-2P 10-35 Erdgas E/H, LL, Flüssiggas (ersetzt Art.-Nr. 2796110)	8750010	x	x	x	x	x	84
410	Gaskombiventil Honeywell V440C 12373 (Stadtgas) u. Zündgasleitung Set	8750016				x	x	110
420	Thermoweiche (Einzelader)	8852934	x	x	x	x	x	26
430	O-Ring für GKV D34x26x4 (10 Stück) (ersetzt Art.-Nr. 3903010, 8750014)	8602163	x	x	x	x	x	30
440	Sicherheitstemperaturwächter (STW) (ersetzt Art.-Nr. 2792004)	279200499	x	x	x	x	x	42
450	Gaszuleitung (ersetzt Art.-Nr. 2425006)	2425150	x	x	x	x	x	55
460	Isolierung für Brennerplatte	1615010	x					32
460	Isolierung für Brennerplatte	1615017		x				39
460	Isolierung für Brennerplatte	1615023			x			39
460	Isolierung für Brennerplatte	1615029				x		39
460	Isolierung für Brennerplatte	1615035					x	42
470	Brennerlanze inkl. Schrauben (ersetzt Art.-Nr. 2425100)	8750061	x	x	x	x	x	46
480	Zylinderschraube M5x12-8.8	8110185366	x	x	x	x	x	1
490	Hauptbrennerdüse Erdgas E/H [250]	2425110	x					14
490	Hauptbrennerdüse Erdgas E/H [225]	2425117		x				14
490	Hauptbrennerdüse Erdgas E/H [230]	2425123			x			14
490	Hauptbrennerdüse Erdgas E/H [220]	2425129				x		14
490	Hauptbrennerdüse Erdgas E/H [215]	2425135					x	14
500	Hauptbrennerdüse Erdgas LL [300]	2425210	x					34
500	Hauptbrennerdüse bei NG-2P/2E Erdgas LL [290] bei NG-30E Erdgas E	2425217		x				27
500	Hauptbrennerdüse Erdgas LL [270]	2425223			x	x		14
500	Hauptbrennerdüse Erdgas LL [260]	2425235					x	19
510	Hauptbrennerdüse Flüssiggas	2425310	x					32
510	Hauptbrennerdüse Flüssiggas	2425317		x				23
510	Hauptbrennerdüse Flüssiggas	2425323			x	x		22
510	Hauptbrennerdüse Flüssiggas	2425335					x	22
530	Dichtung für Hauptbrennerdüse AL oder CU NG-2 10,05X14X1,5	242505599	x	x	x	x	x	7
540	Blechschaube DIN7981-St4, 8x13	3418004	x	x	x	x	x	1
550	Zündkabel für Piezozünder	2796430	x	x	x	x	x	15
560	Steckklammern für TA-Kühlerv Verbindung st.-dw.	3480008	x	x	x	x	x	8
570	Abschirmblech (ohne Klammer)	8885353			x			27
570	Abschirmblech (ohne Klammer)	8885354				x		55
580	Verkleidung seitlich Bei Bestellung links/rechts angeben!	8883011	x	x	x	x	x	70
590	Blechschaube DIN 7981-ST 5,5x13-C-H, verzinkt	3450005	x	x	x	x	x	1
600	Blechschaube 5,5x13	3450925	x	x	x	x	x	3
610	Verkleidung oben	8883021	x	x	x			71
610	Verkleidung oben	8883024				x	x	85
620	Blechschaube 3x13	3418602	x	x	x	x	x	2
630	Verkleidung Rückwand	8883041	x	x	x			74
640	Abdeckkappe Gasanschlussrohr	2425000	x	x	x	x	x	5
650	Abdeckkappe zum Schutz der Brennerzuleitung (ersetzt Art.-Nr. 2431000)	2431001	x	x	x	x	x	3
660	Isolierung Gussblockdeckel	1615323	x	x	x			25
660	Isolierung Gussblockdeckel	1615335				x	x	30
670	Blechschaube 4,2x13	3418013	x	x	x	x	x	3
680	Fronttür komplett	8883071	x	x	x			78
680	Fronttür komplett	8883074				x	x	78
700	Haltewinkel Fronttür	8883081	x	x	x	x	x	41
740	Reinigungsbürste NG-2/3/30 400mm (ersetzt Art.-Nr. 2440100)	244010099	x	x	x	x	x	24
750	Firmenschild	3040079	x	x	x	x	x	6
760	Klemmleiste NG-2P/E	2796330	x	x	x	x	x	35

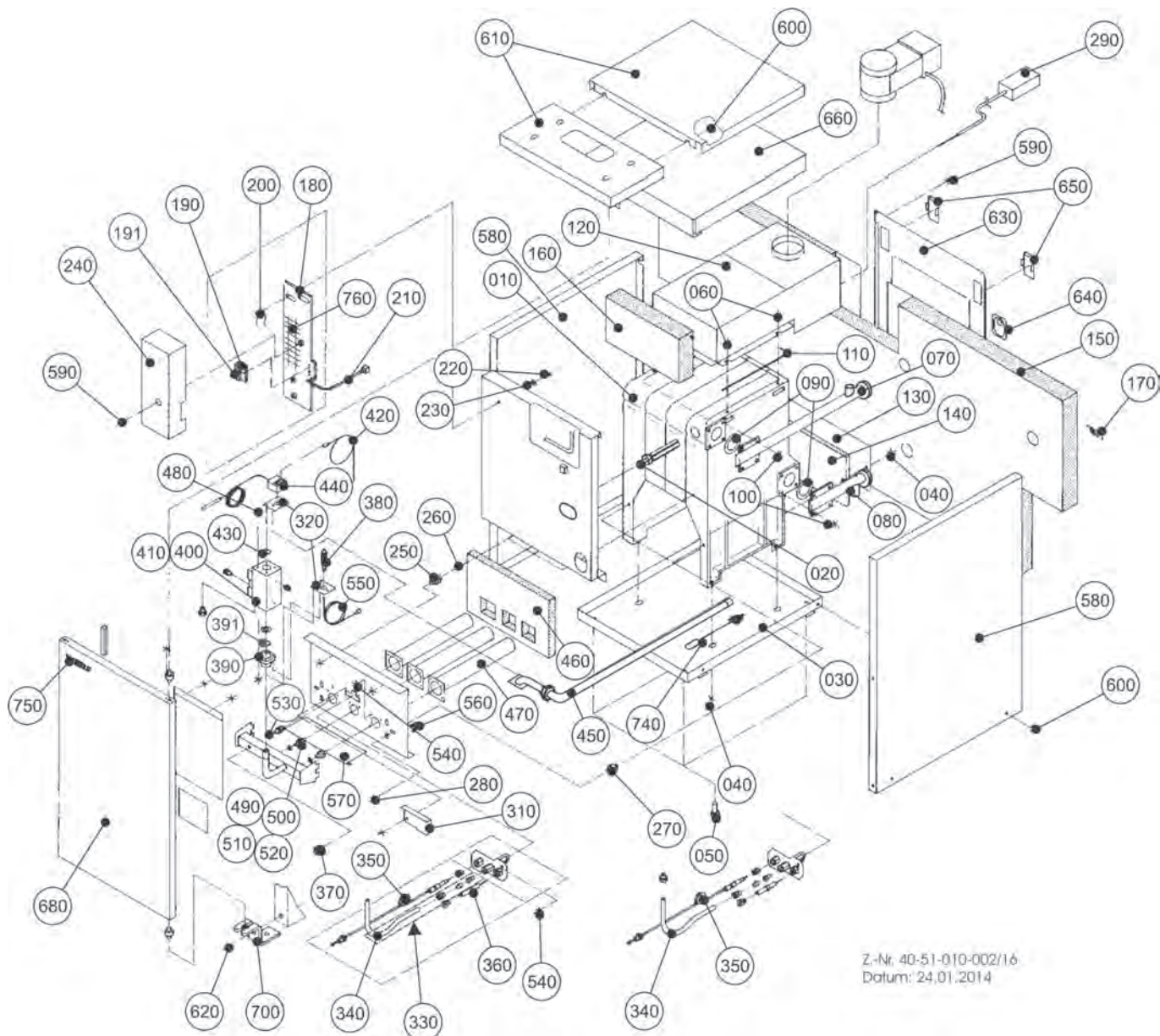


# Gasheizkessel mit atmosphärischem Brenner

NG-2P, NG-2PB Piezozündung

ab Baujahr Oktober 1989 bis November 1994

NG-2P, NG-2PB



# Gasheizkessel mit atmosphärischem Brenner

WOLF

NG-2P, NG-2PB Piezozündung

ab Baujahr Oktober 1989 bis November 1994

NG-2P, NG-2PB

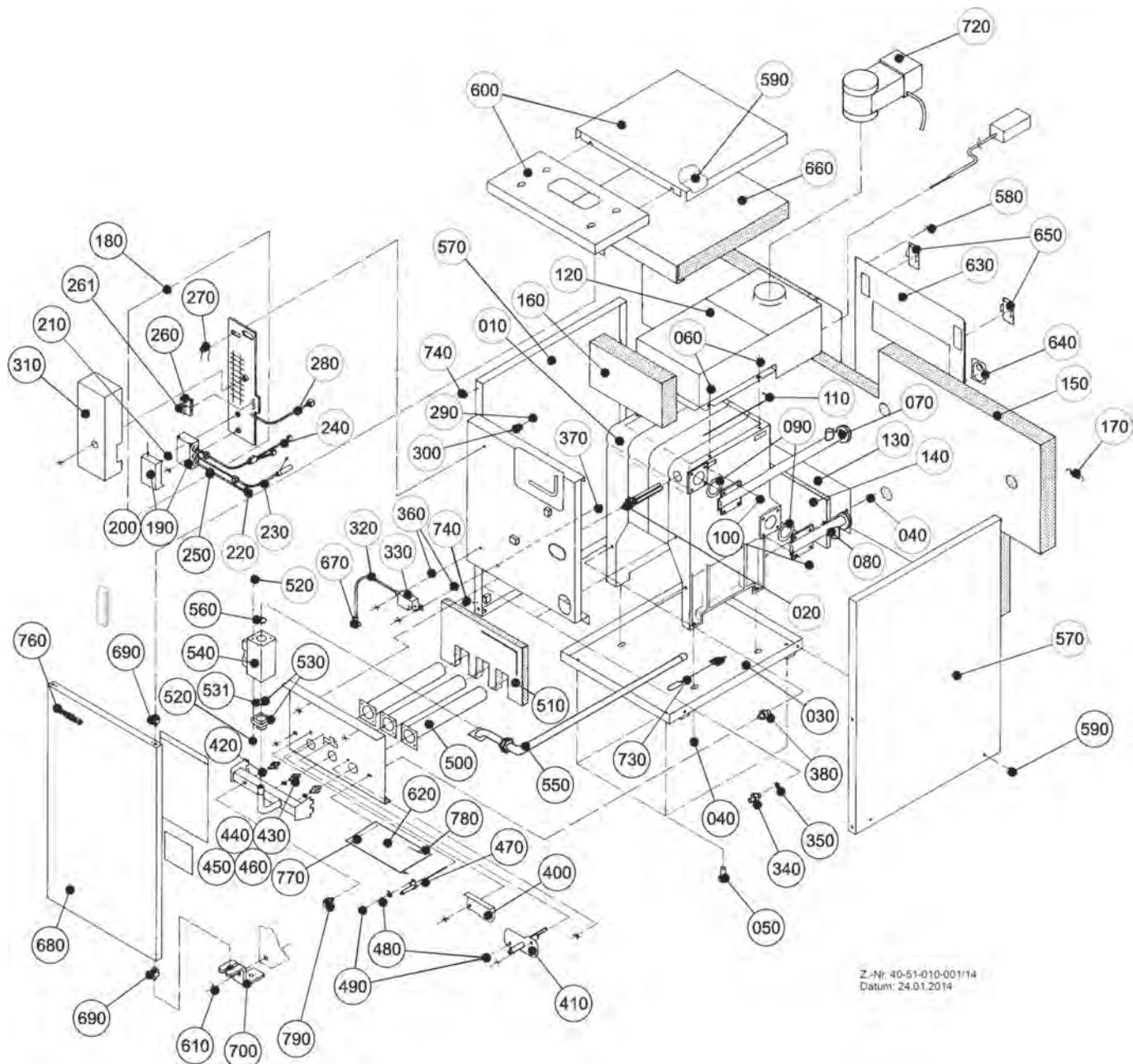
Pos	Benennung	Artikelnummer	10	17	23	29	35	PG
	Winkelflansch 1/2" für Gaskombiventil SIT 820/822	2796120	x	x	x	x	x	23
	Druckreglerblockierschraube für Umrüstsatz Flüssiggas F	2796160	x	x	x	x	x	22
	Einstellschraube für Gaskombiventil	2744058	x	x	x	x	x	6
	Magnetschalter EV2 für Gaskombiventil (ersetzt Art.-Nr. 2796090)	8902446	x	x	x	x	x	47
	Umrüstsatz NG-2P/2E-10 auf Erdgas H/E	8887322	x					31
	Umrüstsatz NG-2P/2E-17 auf Erdgas H/E	8887323		x				31
	Umrüstsatz NG-2P/2E-23 auf Erdgas H/E	8887324			x			33
	Umrüstsatz NG-2P/2E-29 auf Erdgas H/E	8887325				x		40
	Umrüstsatz NG-2P/2E-35 auf Erdgas H/E	8887326					x	35

# Gasheizkessel mit atmosphärischem Brenner

NG-2E, NG-2EB elektronische Zündung

ab Baujahr Oktober 1989 bis April 1998

NG-2E, NG-2EB



# Gasheizkessel mit atmosphärischem Brenner

WOLF

NG-2E, NG-2EB elektronische Zündung

ab Baujahr Oktober 1989 bis April 1998

NG-2E, NG-2EB

Pos	Benennung	Artikelnummer	10	17	23	29	35	48	PG
10	Gussblock inkl. Tauchhülse	2460010	x						118
10	Gussblock inkl. Tauchhülse	2460017		x					124
10	Gussblock inkl. Tauchhülse	2460023			x				132
10	Gussblock inkl. Tauchhülse	2460029				x			135
10	Gussblock inkl. Tauchhülse	2460035					x		135
10	Gussblock inkl. Tauchhülse	2460048						x	142
20	Tauchhülse	2425070	x	x	x	x	x	x	42
40	Spiralschraube M8x18	3450961	x	x	x	x	x	x	4
50	Schraubfuß M8x40 mit Schlüsselweite 22	3450970	x	x	x	x	x	x	7
60	Blechschrabe 8x13	3418503	x	x	x	x	x	x	3
70	Vorlaufrohr NG-2E-48	2410052						x	58
70	Vorlaufrohr (flachdichtend) mit Gussbogen	2410114	x	x	x	x	x		58
80	Rücklaufrohr (flachdichtend)	2410053						x	57
80	Rücklaufrohr (flachdichtend) mit Gussbogen	2410115	x	x	x	x	x		52
90	Dichtung für Vor-/Rücklaufrohr	2425052	x	x	x	x	x	x	4
100	Zylinderschraube M10x20	3450915	x	x	x	x	x		1
100	Zylinderschraube M10x16	3450950						x	7
110	Kesselkitt Novasil S 33	371001099	x	x	x	x	x	x	36
120	Strömungssicherung Alu	8901771	x						79
120	Strömungssicherung Alu	8901772		x					79
120	Strömungssicherung Alu	8901773			x				82
120	Strömungssicherung Alu	8901774				x			85
120	Strömungssicherung Alu	8901775					x		88
120	Strömungssicherung Alu	8901776						x	95
130	Abdeckblech Brennkammerrückwand	8885084				x			65
130	Abdeckblech Brennkammerrückwand	8885085					x		28
130	Abdeckblech Brennkammerrückwand	8885086						x	26
140	Isolierung Brennkammerrückwand	1615117		x					19
140	Isolierung Brennkammerrückwand	1615123			x				21
140	Isolierung Brennkammerrückwand	1615129				x			27
140	Isolierung Brennkammerrückwand	1615135					x		37
140	Isolierung Brennkammerrückwand	1615148						x	36
150	Isolierung Mantel Gussblock	1603603	x						44
150	Isolierung Mantel Gussblock	1603604		x					48
150	Isolierung Mantel Gussblock	1603605			x				48
150	Isolierung Mantel Gussblock	1603606				x			53
150	Isolierung Mantel Gussblock	1603607					x		54
150	Isolierung Mantel Gussblock	1603608						x	59
160	Isolierung oben innen	1615423	x	x	x				10
160	Isolierung oben innen	1615435				x	x		14
160	Isolierung oben innen	1615448						x	21
170	Spannfeder für Isolierung	2400106	x	x	x	x	x	x	7
180	Klemmkasten komplett	8852930	x	x	x	x	x		101
190	Steuergerät [L+G] Typ LGA 41.173A27 [ersetzt Art.-Nr. 2796201]	8902454	x	x	x	x	x	x	92
200	Steuergerät DKG 972-N [ersetzt Art.-Nr. 2796200, 2796205, 2745021]	8902453	x	x	x	x	x	x	68
210	Blechschrabe 4,2x13	3418013	x	x	x	x	x	x	3
220	Netzkabel für Zündtrafo 870	2796505	x	x	x	x	x	x	19
230	Kabel mit Stecker für Überwach. Elekt.	8852935	x	x	x	x	x	x	38
240	Kombi-Steckerkabel für GKV VR 4605 NG-2/3E-48 Honeywell [ersetzt Art.-Nr. 2794006]	8902570						x	32
240	Kombi-Steckerkabel für Gaskombiventil für NG-2E/3E-10-35 ab Baujahr 09/1993 SIT 822.112 [ersetzt Art.-Nr. 2796141, 8902568, 2796145]	279614199	x	x	x	x	x		30
250	Kabelverschraubung	2796310	x	x	x	x	x	x	5
260	BUCHSENTEIL ST18/3 sw	2796340	x	x	x	x	x	x	22

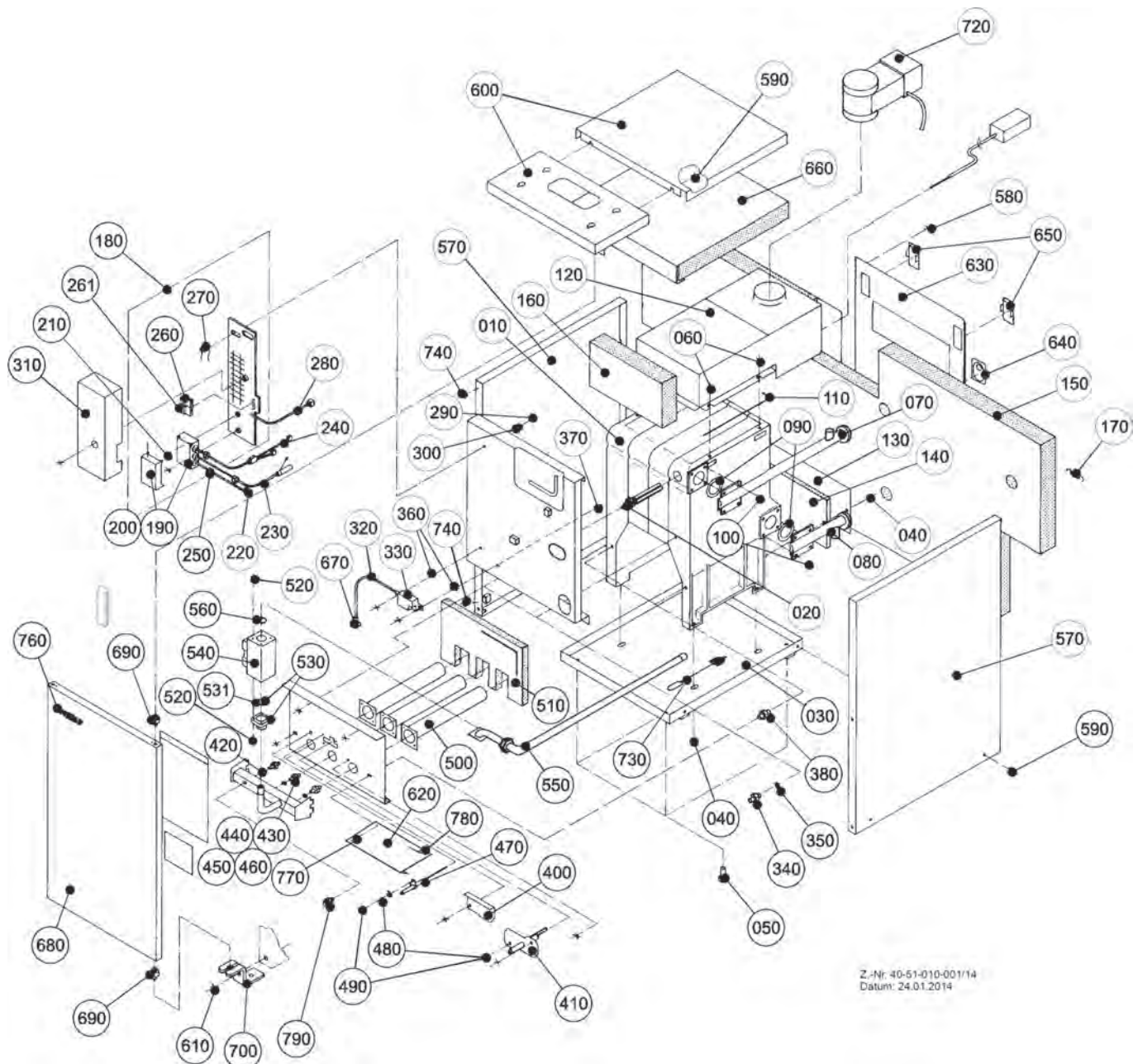


# Gasheizkessel mit atmosphärischem Brenner

NG-2E, NG-2EB elektronische Zündung

ab Baujahr Oktober 1989 bis April 1998

NG-2E, NG-2EB





# Gasheizkessel mit atmosphärischem Brenner

WOLF

NG-2E, NG-2EB elektronische Zündung

ab Baujahr Oktober 1989 bis April 1998

NG-2E, NG-2EB

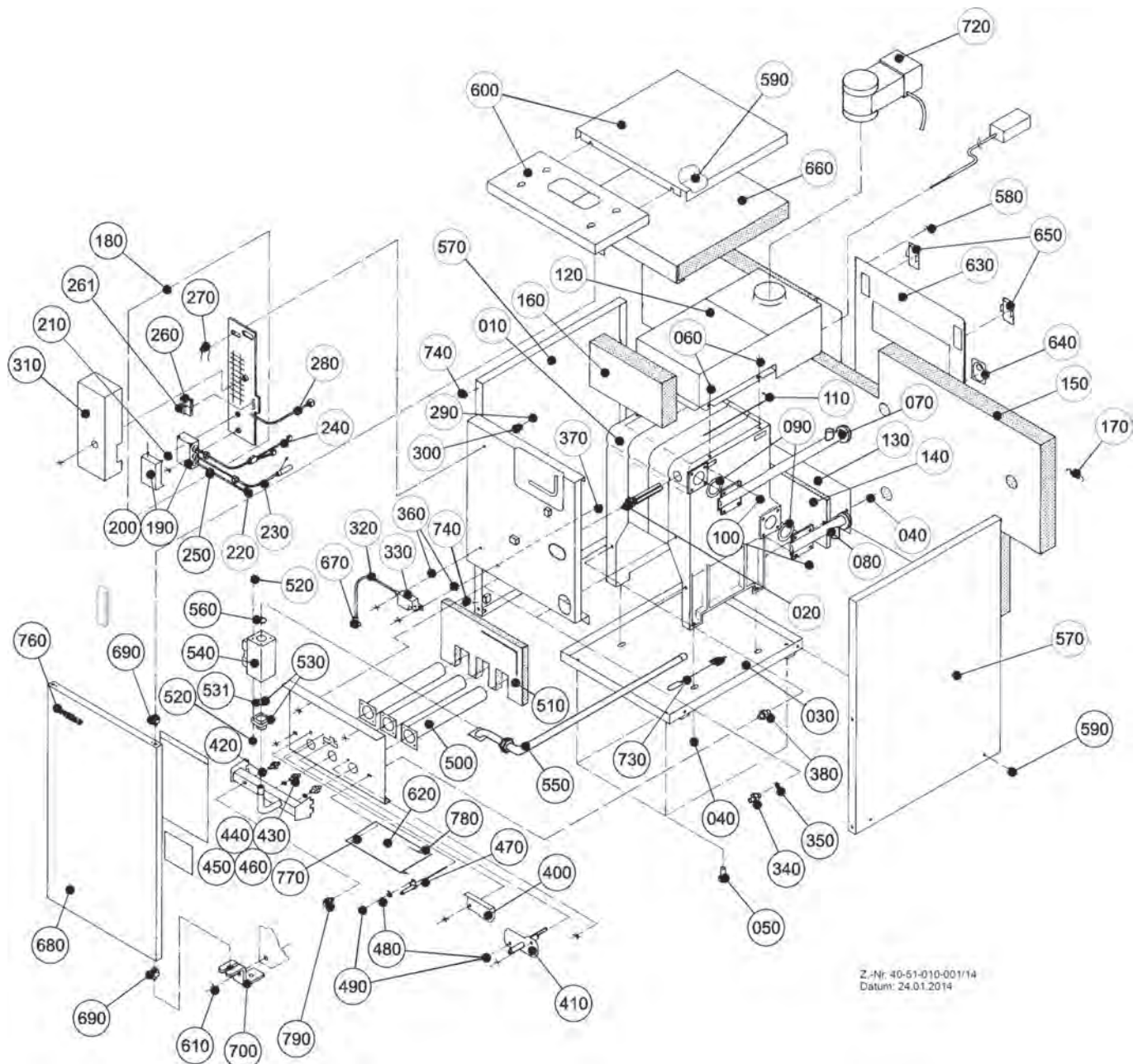
Pos	Benennung	Artikelnummer	10	17	23	29	35	48	PG
261	Buchsenteil 4-polig (braun)	2744591	x	x	x	x	x	x	10
270	Doppel-Mantelklemme	2796320	x	x	x	x	x	x	14
290	Linsenschraube DIN7985-M3x6-4.8-H	3451000		x	x	x	x	x	1
300	Fächerscheibe DIN6798-A3,2-FST	3440008	x	x	x	x	x	x	1
310	Klemmkasten Deckel NG-2E/P	2796370	x	x	x	x	x	x	38
320	Zündkabel für Zündtrafo 870 [ersetzt Art.-Nr. 2796510]	279651099	x	x	x	x	x	x	25
330	Zündtrafo-Set ZT 931 [ersetzt ZT 870 Art.-Nr. 2796500, 279650099, 8902461]	2796501	x	x	x	x	x	x	67
340	Distanzschraube M6x24 SW10	3450900	x	x	x	x	x	x	4
350	Fächerscheibe DIN6798-A6,4-FST	3440011	x	x	x	x	x	x	1
370	Zylinderschraube M5x12-8.8	8110185366	x	x	x	x	x	x	1
380	Distanzschraube M6x42	3450910	x	x	x	x	x	x	10
390	Gasstrecke komplett	8885106						x	142
400	Schaulochdeckel	8885071	x	x	x	x	x	x	15
410	Zünd- und Überwachungselektrode NG-2E-10 [ersetzt Art.-Nr. 2796220]	8902457	x						30
410	Zündelektrode NG-2E17-48 [ersetzt Art.-Nr. 2796230]	8902572		x	x	x	x	x	22
420	Dichtung für Hauptbrennerdüse AL oder CU NG-2 10,05X14X1,5	242505599	x	x	x	x	x	x	7
430	Hauptbrennerdüse Erdgas E/H [250]	2425110	x						14
430	Hauptbrennerdüse Erdgas E/H [225]	2425117		x					14
430	Hauptbrennerdüse Erdgas E/H [230]	2425123			x				14
430	Hauptbrennerdüse Erdgas E/H [220]	2425129				x			14
430	Hauptbrennerdüse Erdgas E/H [215]	2425135					x		14
430	Hauptbrennerdüse Erdgas E/H [210]	2425148						x	14
440	Hauptbrennerdüse Erdgas LL [300]	2425210	x						34
440	Hauptbrennerdüse bei NG-2P/2E Erdgas LL [290] bei NG-30E Erdgas E	2425217		x					27
440	Hauptbrennerdüse Erdgas LL [270]	2425223			x	x			14
440	Hauptbrennerdüse Erdgas LL [260]	2425235					x	x	19
450	Hauptbrennerdüse Flüssiggas	2425310	x						32
450	Hauptbrennerdüse Flüssiggas	2425317		x					23
450	Hauptbrennerdüse Flüssiggas	2425323			x	x			22
450	Hauptbrennerdüse Flüssiggas	2425335					x	x	22
470	Überwachungselektrode [ersetzt Art.-Nr. 2796250]	8902571		x	x	x	x	x	22
480	Fächerscheibe DIN6798-A5,1-FST	3440010	x	x	x	x	x	x	1
490	Blechschrabe DIN7981-St4, 8x13	3418004	x	x	x	x	x	x	1
500	Brennerlanze inkl. Schrauben [ersetzt Art.-Nr. 2425100]	8750061	x	x	x	x	x	x	46
510	Isolierung für Brennerplatte	1615010	x						32
510	Isolierung für Brennerplatte	1615017		x					39
510	Isolierung für Brennerplatte	1615023			x				39
510	Isolierung für Brennerplatte	1615029				x			39
510	Isolierung für Brennerplatte	1615035					x		42
510	Isolierung für Brennerplatte	1615048						x	42
520	Zylinderschraube M5x12-8.8	8110185366	x	x	x	x	x	x	1
530	Gerader Flansch 3/4" für GKV Honeywell V 4905 C, VR 4605	2796055						x	44
530	Gerader Flansch für GKV SIT 820/822, 1/2" (inkl. O-Ring)	2796130	x	x	x	x	x		24
531	O-Ring D32,5x2	3903033	x	x	x	x	x		7
540	Gaskombiventil Honeywell VR4605 bei: NG-30E-96/120 Stufe 1: Austausch gegen BM-Ventil Kabel 8903145; Stufe2: Austausch gegen BM-Ventil Kabel 8903146; NG-31E-90/110 nur St2; NG-2E-48 bzw. 3E-48 Umbau v.VR4905 auf VR4605 Kabel 8902570, Kombi-Steckerkabel 8902570 bei Austausch erforderlich	8902441						x	85
540	Gaskombiventil SIT 822 bei: NG-30E-72; Stufe 1: Austausch gegen BM-Ventil Kabel 8700181; Stufe 2: Austausch gegen BM-Ventil Kabel 8700180; NG-2E-10-35/-3E-10-35 bis Bj. 09/93 Kabel 279614199, Adapterkabel 8902568 bis BJ 1993 erforderlich	8902449	x	x	x	x	x		74
550	Gaszuleitung R 3/4	2425099						x	42
550	Gaszuleitung [ersetzt Art.-Nr. 2425006]	2425150	x	x	x	x	x		55

# Gasheizkessel mit atmosphärischem Brenner

NG-2E, NG-2EB elektronische Zündung

ab Baujahr Oktober 1989 bis April 1998

NG-2E, NG-2EB



# Gasheizkessel mit atmosphärischem Brenner

WOLF

NG-2E, NG-2EB elektronische Zündung  
ab Baujahr Oktober 1989 bis April 1998  
NG-2E, NG-2EB

Pos	Benennung	Artikelnummer	10	17	23	29	35	48	PG
560	O-Ring für GKV D34x26x4 [10 Stück] [ersetzt Art.-Nr. 3903010, 8750014]	8602163	x	x	x	x	x	x	30
570	Verkleidung seitlich Bei Bestellung links/rechts angeben!	8883011	x	x	x	x	x	x	70
580	Blechschraube DIN 7981-ST 5,5x13-C-H, verzinkt	3450005	x	x	x	x	x	x	1
590	Blechschraube 5,5x13	3450925	x	x	x	x	x	x	3
600	Verkleidung oben	8883021	x	x	x				71
600	Verkleidung oben	8883024				x	x		85
600	Verkleidung oben	8883026						x	82
610	Blechschraube 3x13	3418602	x	x	x	x	x	x	2
620	Abschirmblech [ohne Klammer]	8885353			x				27
620	Abschirmblech [ohne Klammer]	8885354				x			55
620	Abschirmblech [ohne Klammer]	8885356						x	63
630	Verkleidung Rückwand	8883041	x	x	x				74
630	Verkleidung Rückwand	8883046						x	63
640	Abdeckkappe Gasanschlussrohr	2425000	x	x	x	x	x		5
640	Durchführung D38mm	2435000						x	4
650	Abdeckkappe zum Schutz der Brennerzuleitung [ersetzt Art.-Nr. 2431000]	2431001	x	x	x	x	x	x	3
660	Isolierung Gussblockdeckel	1615323	x	x	x				25
660	Isolierung Gussblockdeckel	1615335				x	x		30
660	Isolierung Gussblockdeckel	1615348						x	34
670	Entstörstecker 6,35 MM V7 1 KOHM [ersetzt Art.-Nr. 2796240, 2796241]	279624199	x	x	x	x	x	x	24
680	Fronttür komplett	8883071	x	x	x				78
680	Fronttür komplett	8883074				x	x		78
680	Fronttür komplett	8883076						x	93
700	Haltewinkel Fronttür	8883081	x	x	x	x	x	x	41
720	Abgasklappe dichtschießend D110 motorbetrieben (nicht für NG-2P verwendbar) [ersetzt Art.-Nr. 2450330]	2484069	x	x					200
720	Abgasklappe dichtschießend D130 motorbetrieben (nicht für NG-2P verwendbar) [ersetzt Art.-Nr. 2450300]	2484070			x	x			200
720	Abgasklappe dichtschießend D150 motorbetrieben (nicht für NG-2P verwendbar)	2484071					x		118
730	Reinigungsbürste NG-2/3/30 400mm [ersetzt Art.-Nr. 2440100]	244010099	x	x	x	x	x	x	24
740	Abstandhalter Revisionstür	3400025	x	x	x	x	x	x	4
760	Firmenschild	3040079	x	x	x	x	x	x	6
770	Sechskantmutter M6 selbstsichernd	3450980	x	x	x	x	x	x	2
780	Steckklammern für TA-Kühlerverbindung st.-dw.	3480008	x	x	x	x	x	x	8
790	Prüfnippel R 1/8 mit Mutter, Abgas	2425046	x	x	x	x	x	x	9
	Stecksockel für Feuerungsautomat [L+G] [ohne Konsole]	2796281	x	x	x	x	x	x	36
	Sockel für Steuergerät NG-2E [Satronic]	2744592	x	x	x	x	x	x	33
	Winkelflansch 3/4" für GKV Honeywell V 4905 C, VR 4605 CB	2796060						x	44
	Winkelflansch 1/2" für Gaskombiventil SIT 820/822	2796120	x	x	x	x	x		23
	Magnetschalter EV2 für Gaskombiventil [ersetzt Art.-Nr. 2796090]	8902446	x	x	x	x	x		47
	Druckreglerblockierschraube für Umrüstsatz Flüssiggas F	2796160	x	x	x	x	x		22
	Einstellschraube für Gaskombiventil	2744058	x	x	x	x	x		6
	Flachdichtung 24x17x2,3/4" [10 Stück] [ersetzt Art.-Nr. 3901030, 3903021]	8601930	x	x	x	x	x		18
	Flachdichtung 30x21x2,1 [10 Stück] [ersetzt Art.-Nr. 3903022]	8601931	x	x	x	x	x		19
	Magnetschalter EV1 für GKV Nova [ersetzt Art.-Nr. 2744331]	8905032	x	x	x	x	x	x	50
	Blindplatte Honeywell NR.45.002.776-010 für Umrüstsatz Flüssiggas F	2796051						x	44
	Gasdruckwächter [ersetzt Art.-Nr. 2796265]	8902460						x	72
	Umrüstsatz NG-2P/2E-10 auf Erdgas H/E	8887322	x						31
	Umrüstsatz NG-2P/2E-17 auf Erdgas H/E	8887323		x					31
	Umrüstsatz NG-2P/2E-23 auf Erdgas H/E	8887324			x				33
	Umrüstsatz NG-2P/2E-29 auf Erdgas H/E	8887325				x			40
	Umrüstsatz NG-2P/2E-35 auf Erdgas H/E	8887326					x		35
	Umrüstsatz NG-2E-48 auf Erdgas H/E	8887327						x	35

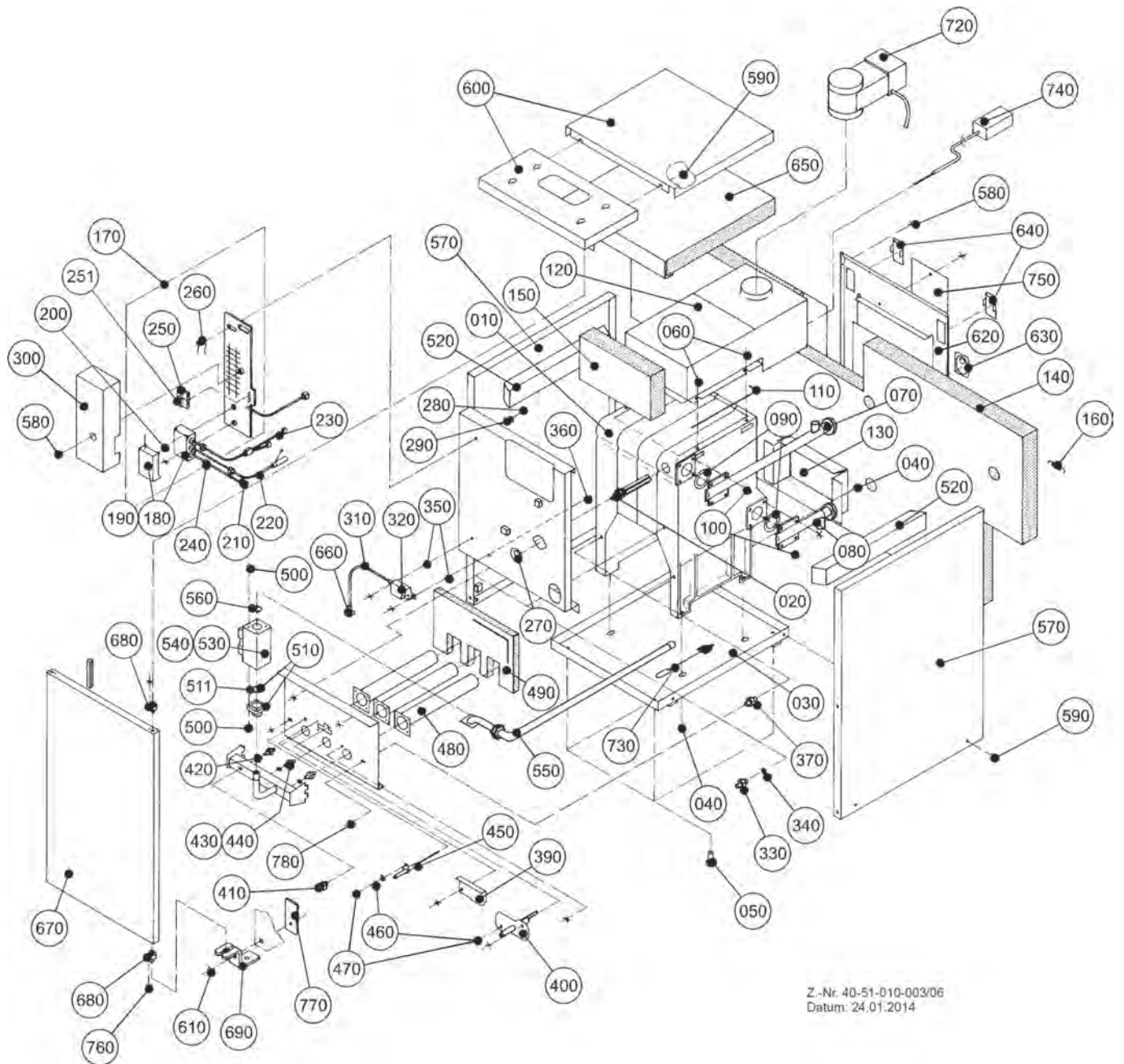


# Gasheizkessel mit atmosphärischem Brenner

NG-3E, NG-3EB elektronische Zündung

ab Baujahr Januar 1992 bis Oktober 1997

NG-3E, NG-3EB



# Gasheizkessel mit atmosphärischem Brenner

WOLF

NG-3E, NG-3EB elektronische Zündung

ab Baujahr Januar 1992 bis Oktober 1997

NG-3E, NG-3EB

Pos	Benennung	Artikelnummer	10	17	23	29	35	48	PG
10	Gussblock inkl. Tauchhülse	2460010	x						118
10	Gussblock inkl. Tauchhülse	2460017		x					124
10	Gussblock inkl. Tauchhülse	2460023			x				132
10	Gussblock inkl. Tauchhülse	2460029				x			135
10	Gussblock inkl. Tauchhülse	2460035					x		135
10	Gussblock inkl. Tauchhülse	2460048						x	142
20	Tauchhülse	2425070	x	x	x	x	x	x	42
40	Spiralformschraube mit Scheibe M8x18	3450960	x	x	x	x	x	x	4
50	Sechskantschraube M10x45	3410018						x	7
50	Schraubfuß M8x40 mit Schlüsselweite 22	3450970	x	x	x	x	x		7
60	Blechschrabe 8x13	3418503	x	x	x	x	x	x	3
70	Vorlaufrohr NG-2E-48	2410052						x	58
70	Vorlaufrohr (flachdichtend) mit Gussbogen	2410114	x	x	x	x	x		58
80	Rücklaufrohr (flachdichtend)	2410053						x	57
80	Rücklaufrohr (flachdichtend) mit Gussbogen	2410115	x	x	x	x	x		52
90	Dichtung für Vor-/Rücklaufrohr	2425052	x	x	x	x	x	x	4
100	Zylinderschraube M10x20	3450915	x	x	x	x	x		1
100	Zylinderschraube M10x16	3450950						x	7
110	Kesselkitt Novasil S 33	371001099	x	x	x	x	x	x	36
120	Strömungssicherung Alu	8901771	x						79
120	Strömungssicherung Alu	8901772		x					79
120	Strömungssicherung Alu	8901773			x				82
120	Strömungssicherung Alu	8901774				x			85
120	Strömungssicherung Alu	8901775					x		88
120	Strömungssicherung Alu	8901776						x	95
140	Isolierung Mantel Gussblock	1603603	x						44
140	Isolierung Mantel Gussblock	1603604		x					48
140	Isolierung Mantel Gussblock	1603605			x				48
140	Isolierung Mantel Gussblock	1603606				x			53
140	Isolierung Mantel Gussblock	1603607					x		54
140	Isolierung Mantel Gussblock	1603608						x	59
150	Isolierung oben innen	1615423	x	x	x				10
150	Isolierung oben innen	1615435				x	x		14
150	Isolierung oben innen	1615448						x	21
160	Spannfeder für Isolierung	2400106	x	x	x	x	x	x	7
170	Klemmkasten komplett	8852930	x	x	x	x	x		101
180	Steuergerät (L+G) Typ LGA 41.173A27 [ersetzt Art.-Nr. 2796201]	8902454	x	x	x	x	x	x	92
190	Steuergerät DKG 972-N [ersetzt Art.-Nr. 2796200, 2796205, 2745021]	8902453	x	x	x	x	x	x	68
200	Blechschrabe 4,2x13	3418013	x	x	x	x	x	x	3
210	Netzkabel für Zündtrafo 870	2796505	x	x	x	x	x	x	19
220	Kabel mit Stecker für Überwach. Elekt.	8852935	x	x	x	x	x	x	38
230	Kombi-Steckerkabel für GKV VR 4605 NG-2/3E-48 Honeywell [ersetzt Art.-Nr. 2794006]	8902570						x	32
230	Kombi-Steckerkabel für Gaskombiventil für NG-2E/3E-10-35 ab Baujahr 09/1993 SIT 822.112 [ersetzt Art.-Nr. 2796141, 8902568, 2796145]	279614199	x	x	x	x	x		30
240	Kabelverschraubung	2796310	x	x	x	x	x	x	5
250	BUCHSENTEIL ST18/3 sw	2796340	x	x	x	x	x	x	22
251	Buchsenteil 4-polig (braun)	2744591	x	x	x	x	x	x	10
260	Doppel-Mantelklemme	2796320	x	x	x	x	x	x	14
280	Linsenschraube DIN7985-M3x6-4.8-H	3451000	x	x	x	x	x	x	1
290	Fächerscheibe DIN6798-A3,2-FST	3440008	x	x	x	x	x	x	1
300	Klemmkasten Deckel NG-2E/P	2796370	x	x	x	x	x	x	38
310	Zündkabel für Zündtrafo 870 [ersetzt Art.- Nr. 2796510]	279651099	x	x	x	x	x	x	25
320	Zündtrafo-Set ZT 931 [ersetzt ZT 870 Art.- Nr. 2796500, 279650099, 8902461]	2796501	x	x	x	x	x	x	67

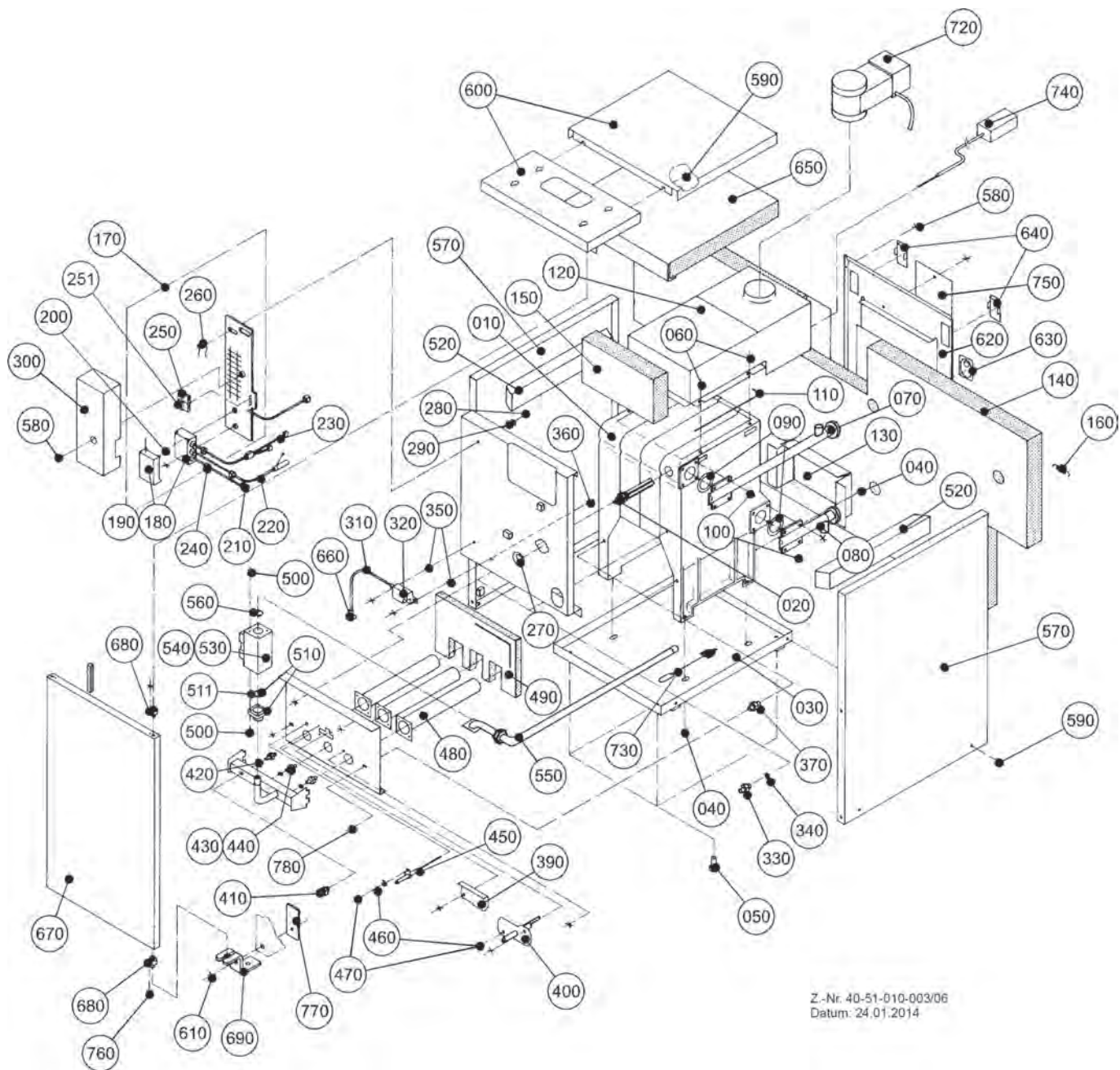


# Gasheizkessel mit atmosphärischem Brenner

NG-3E, NG-3EB elektronische Zündung

ab Baujahr Januar 1992 bis Oktober 1997

NG-3E, NG-3EB



# Gasheizkessel mit atmosphärischem Brenner

WOLF

NG-3E, NG-3EB elektronische Zündung  
ab Baujahr Januar 1992 bis Oktober 1997  
NG-3E, NG-3EB

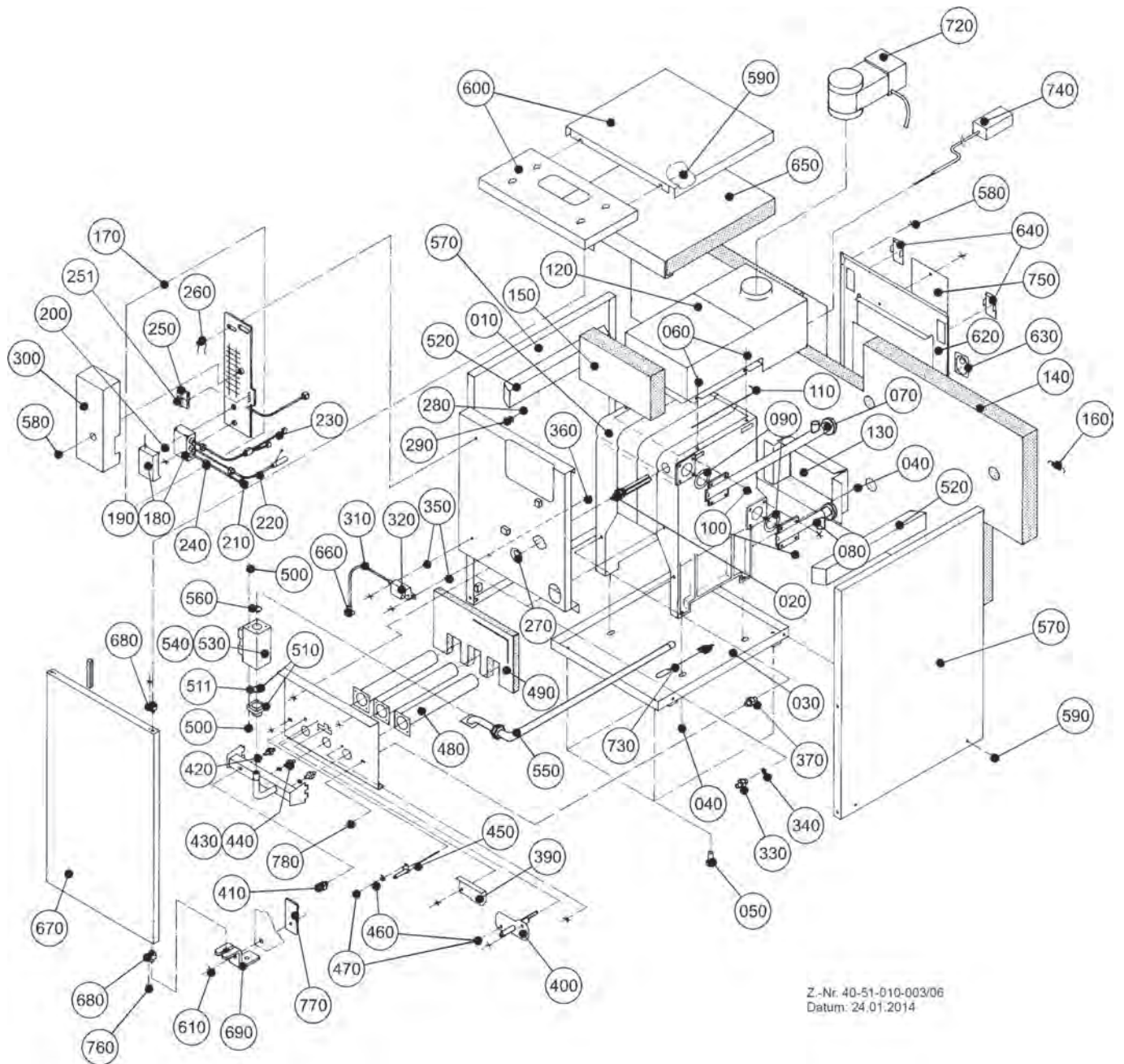
Pos	Benennung	Artikelnummer	10	17	23	29	35	48	PG
330	Distanzschraube M6x24 SW10	3450900	x	x	x	x	x	x	4
340	Fächerscheibe DIN6798-A6,4-FST	3440011	x	x	x	x	x	x	1
360	Zylinderschraube M5x12-8.8	8110185366	x	x	x	x	x	x	1
370	Distanzschraube M6x42	3450910	x	x	x	x	x	x	10
390	Schaulochdeckel	8885071	x	x	x	x	x	x	15
400	Zündelectrode NG-3E-17-48 [ersetzt Art.-Nr. 2796235]	8902458		x	x	x	x	x	22
400	Zünd-und Überwachungselectrode NG-3E-10 [ersetzt Art.-Nr. 2796221]	279622199	x						30
410	Prüfnippel R 1/8 mit Mutter, Abgas	2425046	x	x	x	x	x	x	9
420	Dichtung für Hauptbrennerdüse AL oder CU NG-2 10,05X14X1,5	242505599	x	x	x	x	x	x	7
430	Hauptbrennerdüse Erdgas E/H	2425170	x	x					21
430	Hauptbrennerdüse Erdgas E/H	2425171			x	x			21
430	Hauptbrennerdüse Erdgas E/H	2425172					x		21
430	Hauptbrennerdüse Erdgas E/H	2425173						x	21
440	Hauptbrennerdüse Erdgas LL	2425251	x	x					21
440	Hauptbrennerdüse Erdgas LL	2425252			x	x			25
440	Hauptbrennerdüse Erdgas LL	2425253					x	x	21
450	Überwachungselectrode NG-3E-17-48 [ersetzt Art.-Nr. 2796255]	8902459		x	x	x	x	x	22
460	Fächerscheibe DIN6798-A5,1-FST	3440010	x	x	x	x	x	x	1
470	Blechschrabe DIN7981-St4, 8x13	3418004	x	x	x	x	x	x	1
480	Brennerlanze NG-3E-17-48 [ersetzt Art.-Nr.2425105, 8750062]	242510599	x	x	x	x	x	x	46
490	Isolierung für Brennerplatte	1614010	x						38
490	Isolierung für Brennerplatte	1614023			x				40
490	Isolierung für Brennerplatte	1614029				x			55
490	Isolierung für Brennerplatte	1614035					x		49
490	Isolierung für Brennerplatte	1614048						x	54
490	Isolierung für Brennerplatte [ersetzt Art.-Nr. 1614017]	161401799		x					40
500	Zylinderschraube M5x12-8.8	8110185366	x	x	x	x	x	x	1
510	Gerader Flansch für GKV SIT 820/822, 1/2" (inkl. O-Ring)	2796130	x	x	x	x	x	x	24
511	O-Ring D32,5x2	3903033	x	x	x	x	x		7
530	Gaskombiventil SIT 822 bei: NG-30E-72; Stufe 1: Austausch gegen BM-Ventil Kabel 8700181; Stufe 2: Austausch gegen BM-Ventil Kabel 8700180; NG-2E-10-35/-3E-10-35 bis Bj. 09/93 Kabel 279614199, Adapterkabel 8902568 bis BJ 1993 erforderlich [siehe Pos.900]	8902449	x	x	x	x	x		74
540	Gaskombiventil Honeywell VR4605 bei: NG-30E-96/120 Stufe 1: Austausch gegen BM-Ventil Kabel 8903145; Stufe2: Austausch gegen BM-Ventil Kabel 8903146; NG-31E-90/110 nur St2; NG-2E-48 bzw. 3E-48 Umbau v.VR4905 auf VR4605 Kabel 8902570, Kombi-Steckerkabel 8902570 erforderlich [siehe Pos.230]	8902441						x	85
550	Gaszuleitung R 3/4	2425099						x	42
550	Gaszuleitung [ersetzt Art.-Nr. 2425006]	2425150	x	x	x	x	x		55
560	O-Ring für GKV D34x26x4 [10 Stück] [ersetzt Art.-Nr. 3903010, 8750014]	8602163	x	x	x	x	x	x	30
570	Verkleidung seitlich Bei Bestellung links/rechts angeben!	8883011	x	x	x	x	x	x	70
580	Blechschrabe DIN 7981-ST 5,5x13-C-H, verzinkt	3450005	x	x	x	x	x	x	1
590	Blechschrabe 5,5x13	3450925	x	x	x	x	x	x	3
600	Verkleidung oben	8883021	x	x	x				71
600	Verkleidung oben	8883024				x	x		85
600	Verkleidung oben	8883026						x	82
610	Blechschrabe 3x13	3418602	x	x	x	x	x	x	2
620	Verkleidung Rückwand	8883041	x	x	x				74
620	Verkleidung Rückwand	8883046						x	63
630	Abdeckkappe Gasanschlussrohr	2425000	x	x	x	x	x		5
630	Durchführung D38mm	2435000						x	4
640	Abdeckkappe zum Schutz der Brennerzuleitung [ersetzt Art.-Nr. 2431000]	2431001	x	x	x	x	x	x	3
650	Isolierung Gussblockdeckel	1615323	x	x	x				25
650	Isolierung Gussblockdeckel	1615335				x	x		30

# Gasheizkessel mit atmosphärischem Brenner

NG-3E, NG-3EB elektronische Zündung

ab Baujahr Januar 1992 bis Oktober 1997

NG-3E, NG-3EB





# Gasheizkessel mit atmosphärischem Brenner

WOLF

NG-3E, NG-3EB elektronische Zündung

ab Baujahr Januar 1992 bis Oktober 1997

NG-3E, NG-3EB

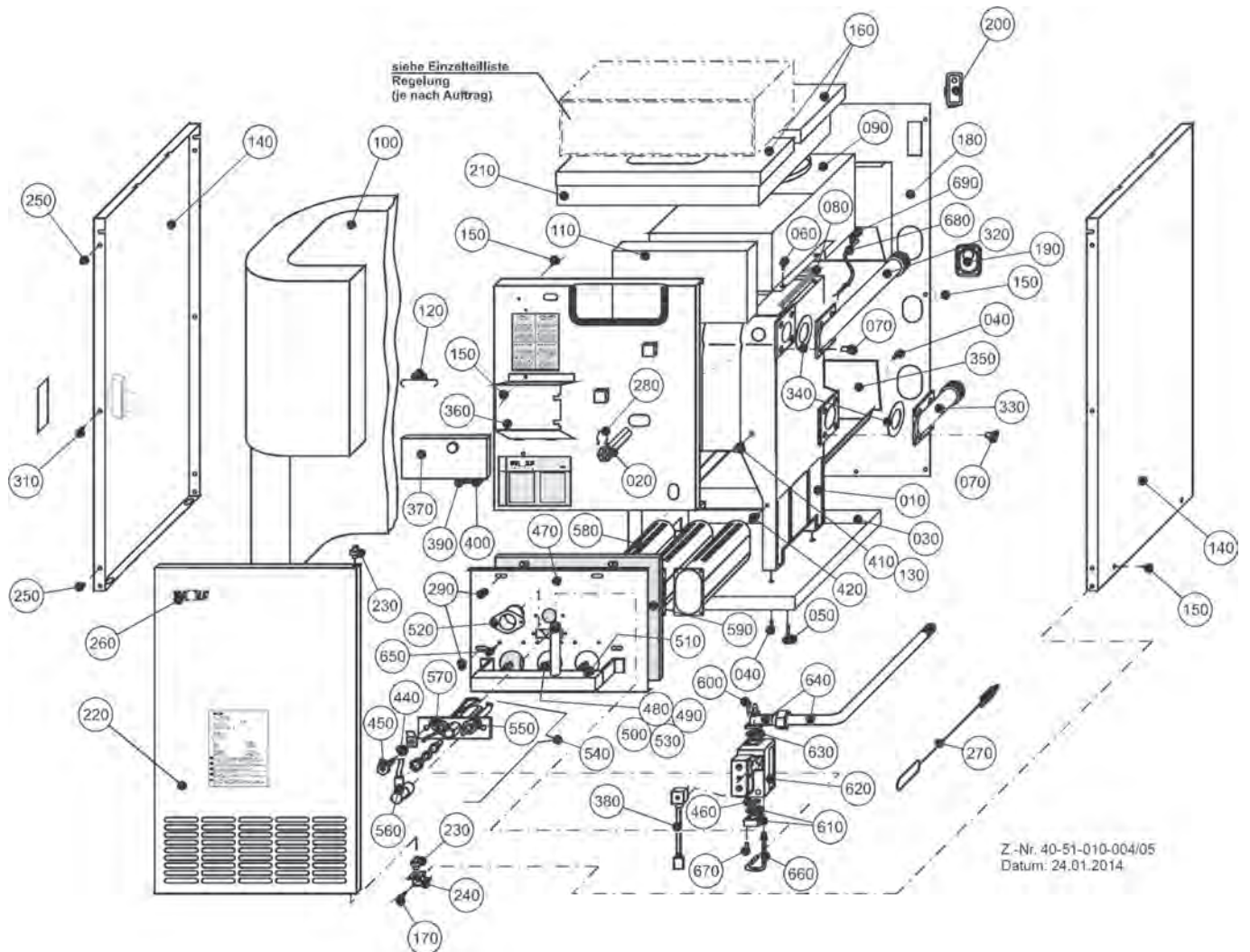
Pos	Benennung	Artikelnummer	10	17	23	29	35	48	PG
650	Isolierung Gussblockdeckel	1615348						x	34
660	Entstörstecker 6,35 MM V7 1 KOHM [ersetzt Art.-Nr. 2796240, 2796241]	279624199	x	x	x	x	x	x	24
670	Fronttür komplett	8883071	x	x	x				78
670	Fronttür komplett	8883074				x	x		78
670	Fronttür komplett	8883076						x	93
690	Haltewinkel Fronttür	8883081	x	x	x	x	x	x	41
720	Abgasklappe dichtschließend D110 motorbetrieben (nicht für NG-2P verwendbar) [ersetzt Art.-Nr. 2450330]	2484069	x	x					200
720	Abgasklappe dichtschließend D130 motorbetrieben (nicht für NG-2P verwendbar) [ersetzt Art.-Nr. 2450300]	2484070			x	x			200
720	Abgasklappe dichtschließend D150 motorbetrieben (nicht für NG-2P verwendbar)	2484071					x		118
730	Reinigungsbürste NG-2/3/30 400mm [ersetzt Art.-Nr. 2440100]	244010099	x	x	x	x	x	x	24
760	Blechschraube DIN7981-St2, 9x13	3450016	x	x	x	x	x	x	1
780	Sechskantmutter M6 selbstsichernd	3450980	x	x	x	x	x	x	2
	Magnetschalter EV2 für Gaskombiventil [ersetzt Art.-Nr. 2796090]	8902446	x	x	x	x	x		47
	Stecksockel für Feuerungsautomat [L+G] [ohne Konsole]	2796281	x	x	x	x	x	x	36
	Sockel für Steuergerät NG-2E [Satronic]	2744592	x	x	x	x	x	x	33
	Winkelflansch 3/4" für GKV Honeywell V 4905 C, VR 4605 CB	2796060						x	44
	Winkelflansch 1/2" für Gaskombiventil SIT 820/822	2796120	x	x	x	x	x		23
	Einstellschraube für Gaskombiventil	2744058	x	x	x	x	x		6
	Flachdichtung 24x17x2,3/4" (10 Stück) [ersetzt Art.-Nr. 3901030, 3903021]	8601930	x	x	x	x	x		18
	Flachdichtung 30x21x2,1 (10 Stück) [ersetzt Art.-Nr. 3903022]	8601931	x	x	x	x	x		19
	Magnetschalter EV1 für GKV Nova [ersetzt Art.-Nr. 2744331]	8905032	x	x	x	x	x		50
	Gerader Flansch 3/4" für GKV Honeywell V 4905 C, VR 4605	2796055						x	44
	Gasdruckwächter [ersetzt Art.-Nr. 2796265]	8902460						x	72
	Umrüstsatz NG-3E-10 auf Erdgas H/E	8887328	x						14
	Umrüstsatz NG-3E-17 auf Erdgas H/E	8887329		x					19
	Umrüstsatz NG-3E-23 auf Erdgas H/E	8887330			x				24
	Umrüstsatz NG-3E-29 auf Erdgas H/E	8887331				x			27
	Umrüstsatz NG-3E-35 auf Erdgas H/E	8887332					x		31
	Umrüstsatz NG-3E-48 auf Erdgas H/E	8887333						x	34

# Gasheizkessel mit atmosphärischem Brenner

NG-4E, NG-4EB, NG-4E-S, NG-4EB-S intermittierende Zündung

ab Bj. Okt. 1997 bis April 2001, NG-4E-S-16/22 ab Bj. Feb. 2000 bis April 2001

NG-4E, NG-4EB, NG-4E-S, NG-4EB-S





# Gasheizkessel mit atmosphärischem Brenner

WOLF

NG-4E, NG-4EB, NG-4E-S, NG-4EB-S intermittierende Zündung

ab Bj. Okt. 1997 bis April 2001, NG-4E-S-16/22 ab Bj. Feb. 2000 bis April 2001

NG-4E, NG-4EB, NG-4E-S, NG-4EB-S

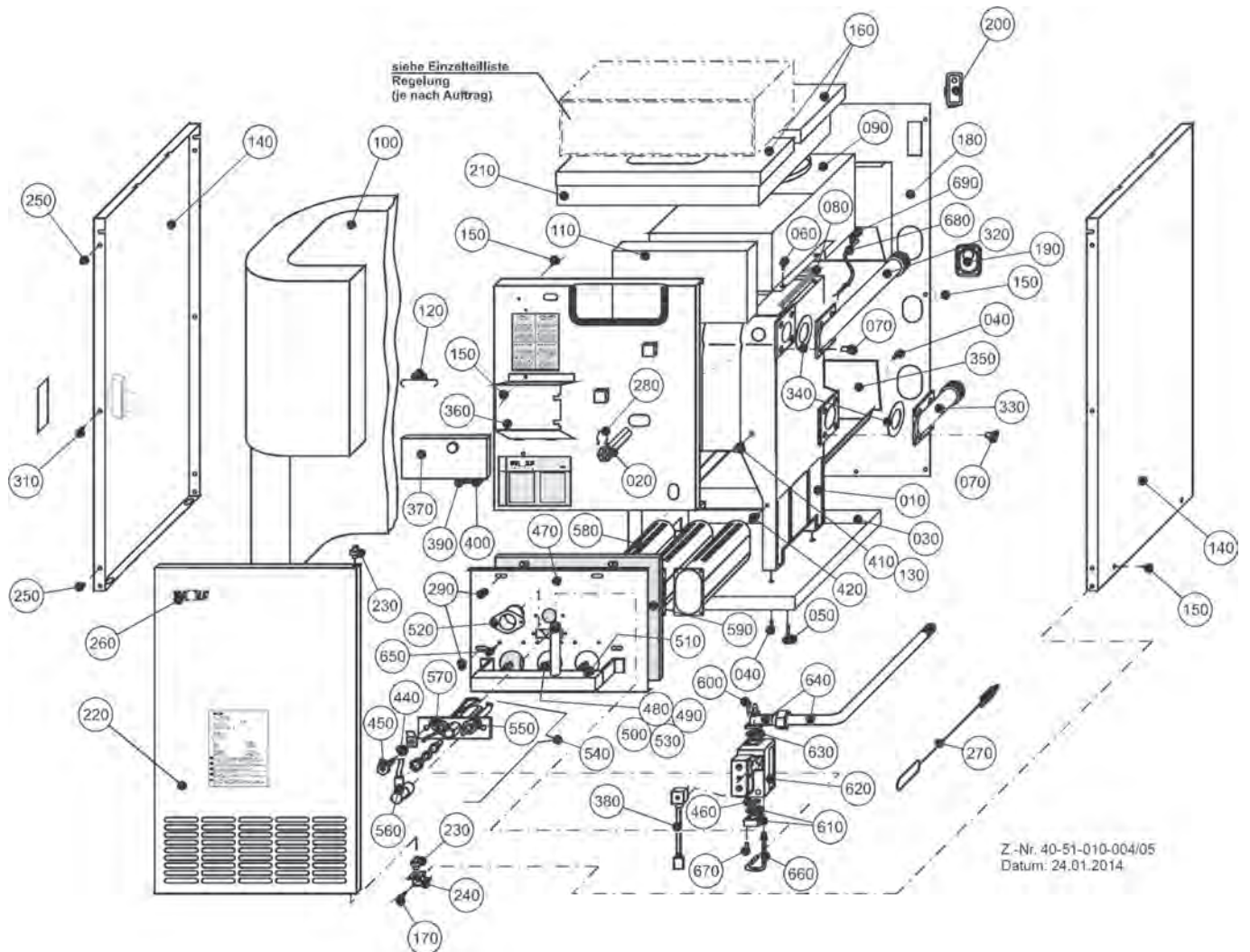
Pos	Benennung	Artikelnummer	10	17	23	29	35	48	PG
10	Gussblock inkl. Tauchhülse	2460010	x						118
10	Gussblock inkl. Tauchhülse	2460017		x					124
10	Gussblock inkl. Tauchhülse	2460023			x				132
10	Gussblock inkl. Tauchhülse	2460029				x			135
10	Gussblock inkl. Tauchhülse	2460035					x		135
10	Gussblock inkl. Tauchhülse	2460048						x	142
20	Tauchhülse	2425070	x	x	x	x	x	x	42
40	Spiralschraube M8x18	3450961	x	x	x	x	x	x	4
50	Schraubfuß M8x40 mit Schlüsselweite 22	3450970	x	x	x	x	x	x	7
60	Blechschrabe 8x13	3418503	x	x	x	x	x	x	3
70	Zylinderschraube M10x20	3450915	x	x	x	x	x		1
70	Zylinderschraube M10x16	3450950						x	7
80	Sechskantschraube M6x10	3410001	x	x	x	x	x	x	1
85	Kesselkitt Novasil S 33	371001099	x	x	x	x	x	x	36
90	Strömungssicherung Alu	8901771	x						79
90	Strömungssicherung Alu	8901772		x					79
90	Strömungssicherung Alu	8901773			x				82
90	Strömungssicherung Alu	8901774				x			85
90	Strömungssicherung Alu	8901775					x		88
90	Strömungssicherung Alu	8901776						x	95
100	Isolierung Mantel Gussblock	1603603	x						44
100	Isolierung Mantel Gussblock	1603604		x					48
100	Isolierung Mantel Gussblock	1603605			x				48
100	Isolierung Mantel Gussblock	1603606				x			53
100	Isolierung Mantel Gussblock	1603607					x		54
100	Isolierung Mantel Gussblock	1603608						x	59
110	Isolierung oben innen	1615423	x	x	x				10
110	Isolierung oben innen	1615435				x	x		14
110	Isolierung oben innen	1615448						x	21
120	Spannfeder für Isolierung	2400106	x	x	x	x	x	x	7
130	Fächerscheibe DIN6798-A6,4-FST	3440011	x	x	x	x	x	x	1
140	Verkleidung seitlich Bei Bestellung links/rechts angeben!	8883011	x	x	x	x	x	x	70
150	Blechschrabe 5,5x13	3450925	x	x	x	x	x	x	3
160	Verkleidung oben	8883021	x	x	x				71
160	Verkleidung oben	8883024				x	x		85
160	Verkleidung oben	8883026						x	82
170	Blechschrabe 3x13	3418602	x	x	x	x	x	x	2
180	Verkleidung Rückwand	8883041	x	x	x				74
180	Verkleidung Rückwand	8883046						x	63
190	Abdeckkappe Gasanschlussrohr	2425000	x	x	x	x	x		5
190	Durchführung D38mm	2435000						x	4
200	Abdeckkappe zum Schutz der Brennerzuleitung [ersetzt Art.-Nr. 2431000]	2431001	x	x	x	x	x	x	3
210	Isolierung Gussblockdeckel	1615323	x	x	x				25
210	Isolierung Gussblockdeckel	1615335				x	x		30
210	Isolierung Gussblockdeckel	1615348						x	34
220	Fronttür komplett	8883071	x	x	x				78
220	Fronttür komplett	8883074				x	x		78
220	Fronttür komplett	8883076						x	93
240	Haltewinkel Fronttür	8883081	x	x	x	x	x	x	41
250	Abstandhalter Revisionstür	3400025	x	x	x	x	x	x	4
260	Firmenschild	3040079	x	x	x	x	x	x	6
270	Reinigungsbürste NG-2/3/30 400mm [ersetzt Art.-Nr. 2440100]	244010099	x	x	x	x	x	x	24
280	Kapillarrohrhalter Nennmaß 22mm	242507299	x	x	x	x	x	x	7

# Gasheizkessel mit atmosphärischem Brenner

NG-4E, NG-4EB, NG-4E-S, NG-4EB-S intermittierende Zündung

ab Bj. Okt. 1997 bis April 2001, NG-4E-S-16/22 ab Bj. Feb. 2000 bis April 2001

NG-4E, NG-4EB, NG-4E-S, NG-4EB-S



# Gasheizkessel mit atmosphärischem Brenner

WOLF

NG-4E, NG-4EB, NG-4E-S, NG-4EB-S intermittierende Zündung

ab Bj. Okt. 1997 bis April 2001, NG-4E-S-16/22 ab Bj. Feb. 2000 bis April 2001

NG-4E, NG-4EB, NG-4E-S, NG-4EB-S

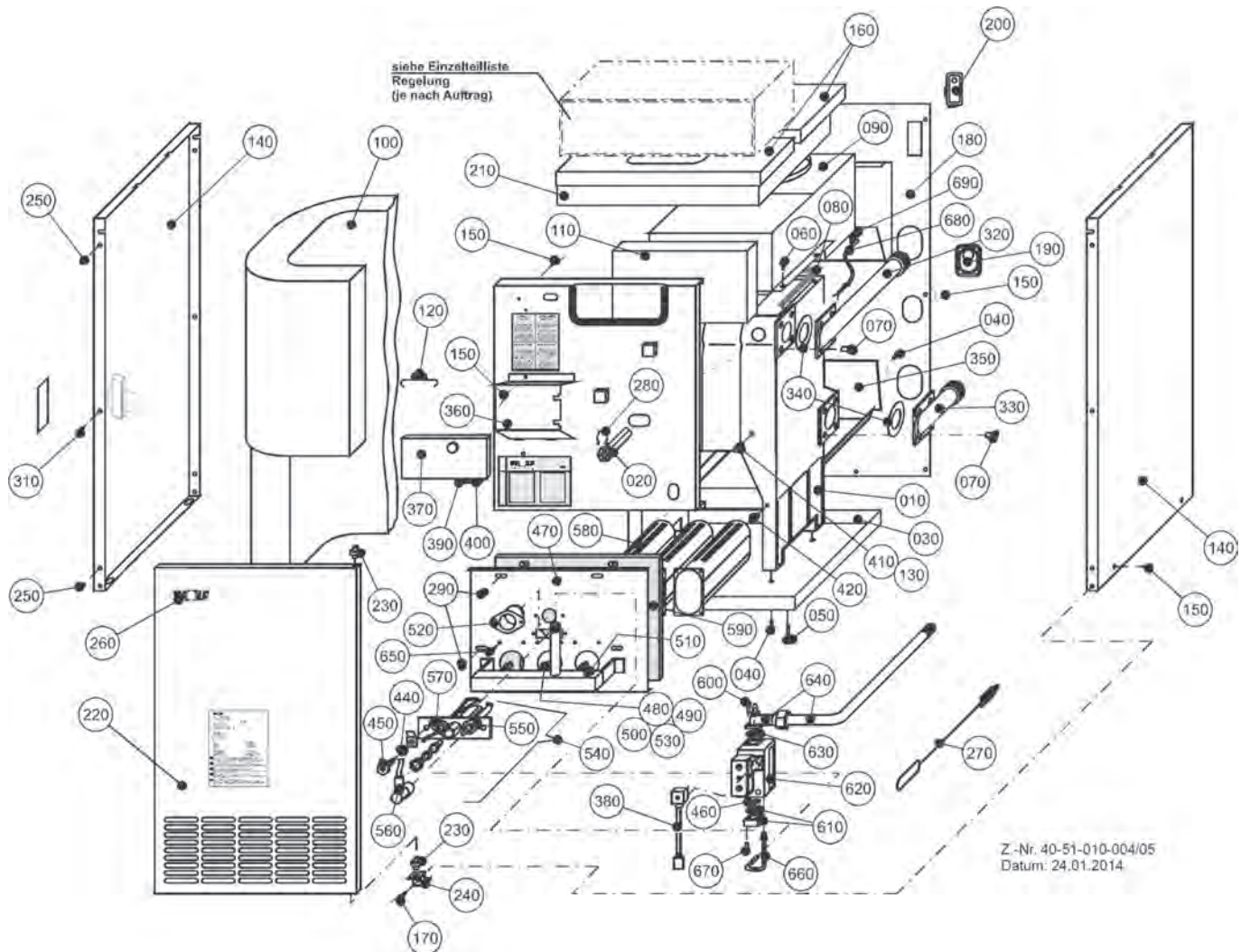
Pos	Benennung	Artikelnummer	10	17	23	29	35	48	PG
290	Sechskantmutter M6 selbstsichernd	3450980	x	x	x	x	x	x	2
310	Blechschraube 4,2x13	3418013	x	x	x	x	x	x	3
320	Vorlaufrohr NG-2E-48	2410052						x	58
320	Vorlaufrohr (flachdichtend) mit Gussbogen	2410114	x	x	x	x	x		58
330	Rücklaufrohr (flachdichtend)	2410053						x	57
330	Rücklaufrohr (flachdichtend) mit Gussbogen	2410115	x	x	x	x	x		52
340	Dichtung für Vor-/Rücklaufrohr	2425052	x	x	x	x	x	x	4
350	Abdeckblech für Brennkammer	8885121	x						25
350	Abdeckblech für Brennkammer	8885122		x					35
350	Abdeckblech für Brennkammer	8885123			x				26
350	Abdeckblech für Brennkammer	8885124				x			30
350	Abdeckblech für Brennkammer	8885125					x		32
350	Abdeckblech für Brennkammer	8885126						x	32
360	Konsole Gasfeuerungsautomat	8883191	x	x	x	x	x	x	25
370	Gasfeuerungsautomat LMK 51.10B328 [ersetzt Art.-Nr. 8902556, 2798306]	279830699	x	x	x	x	x	x	85
380	Kabel mit Stecker für GKV 1.Stufe [ersetzt Art.-Nr. 2794110]	8902558						x	37
380	Kabel mit Stecker für Gaskombiventil [ersetzt Art.-Nr. 2794115]	8902559	x	x	x	x	x		30
390	STECKER-KURZ 3-POL. GASDRUCKW. NG-4E	2794080	x	x	x	x	x	x	5
400	Kurzschlussstecker für GFA/Abgasklappe [gelber 4-poliger Stecker]	2794081	x	x	x	x	x	x	6
410	Distanzschraube M6x42	3450910	x	x	x	x	x	x	10
420	Distanzschraube M6x50	3450911	x	x	x	x	x	x	7
440	Fächerscheibe	3440009	x	x	x	x	x	x	1
450	Schraube M4x16	3450959	x	x	x	x	x	x	1
460	Flüssigdichtmittel für gasführ. Teile	3710090	x	x	x	x	x	x	41
470	Brennerplatte mit Gasverteihrrohr und Düsen Erdgas E	2800300	x						88
470	Brennerplatte mit Gasverteihrrohr und Düsen Erdgas E	2800302		x					54
470	Brennerplatte mit Gasverteihrrohr und Düsen Erdgas E	2800304			x				86
470	Brennerplatte mit Gasverteihrrohr und Düsen Erdgas E	2800307				x			61
470	Brennerplatte mit Gasverteihrrohr und Düsen Erdgas E	2800308					x		83
470	Brennerplatte mit Gasverteihrrohr und Düsen Erdgas E	2800310						x	68
480	Hauptbrennerdüse Erdgas E	2425451			x	x		x	21
480	Hauptbrennerdüse Erdgas E	2425452		x					21
480	Hauptbrennerdüse Erdgas E	2425454					x		25
480	Hauptbrennerdüse Erdgas E	2425455	x						26
490	Hauptbrennerdüse Erdgas LL	2425458		x	x	x	x	x	21
490	Hauptbrennerdüse Erdgas LL	2425459	x						21
500	Hauptbrennerdüse Flüssiggas P	2425456		x	x	x	x	x	21
500	Hauptbrennerdüse Flüssiggas P	2425457	x						21
510	Prüfnippel R 1/8 mit Mutter, Abgas	2425046	x	x	x	x	x	x	9
520	Set Schauglas mit Halter und Schrauben	2400151	x	x	x	x	x	x	34
530	Dichtung für Hauptbrennerdüse AL oder CU NG-2 10,05X14X1,5	242505599	x	x	x	x	x	x	7
540	Zündbrenner komplett und Zündgasleitung [ersetzt Art.-Nr. 2800510, 8750057]	8750018	x	x	x	x	x	x	57
550	Zündelektrode [ersetzt Art.-Nr. 2796550, 8902466]	279655099	x	x	x	x	x	x	29
560	Zündkabel inkl. Zündkerzenstecker [ersetzt Art.-Nr. 2796551]	8902561	x	x	x	x	x	x	24
570	Überwachungselektrode inkl. Kabel und Schraube [1 Stück] [ersetzt Art.-Nr. 2796555]	8902467	x	x	x	x	x	x	31
580	Brennerlanze inkl. Schrauben CNG, NG-4E, TNG [ersetzt Art.-Nr. 2428250]	8750060	x	x	x	x	x	x	53
590	Isolierung Brennerplatte	1614060	x						36
590	Isolierung Brennerplatte	1614062			x				44
590	Isolierung Brennerplatte	1614063				x			46
590	Isolierung Brennerplatte	1614064					x		49
590	Isolierung Brennerplatte	1614065						x	56
590	Isolierung Brennerplatte [ersetzt Art.-Nr. 1614061]	161406199		x					47
600	Zylinderschraube M5x12-8.8	8110185366						x	1

# Gasheizkessel mit atmosphärischem Brenner

NG-4E, NG-4EB, NG-4E-S, NG-4EB-S intermittierende Zündung

ab Bj. Okt. 1997 bis April 2001, NG-4E-S-16/22 ab Bj. Feb. 2000 bis April 2001

NG-4E, NG-4EB, NG-4E-S, NG-4EB-S



# Gasheizkessel mit atmosphärischem Brenner

WOLF

NG-4E, NG-4EB, NG-4E-S, NG-4EB-S intermittierende Zündung

ab Bj. Okt. 1997 bis April 2001, NG-4E-S-16/22 ab Bj. Feb. 2000 bis April 2001

NG-4E, NG-4EB, NG-4E-S, NG-4EB-S

Pos	Benennung	Artikelnummer	10	17	23	29	35	48	PG
600	Zylinderschraube M4x10	8110289263	x	x	x	x	x		1
610	Gerader Flansch für GKV SIT 820/822, 1/2" (inkl. O-Ring)	2796130						x	24
610	Gerader Flansch für GKV (inkl. O-Ring)	2796135	x	x	x	x	x		22
620	Gaskombiventil SIT 830.082 Tandem und Zündgasleitung (inkl.O-Ring + Schrauben) (ersetzt Art.-Nr. 2796095) NG-4E-10-35, TNG, CNG-10-35	8750021	x	x	x	x	x		78
620	Gaskombiventil SIT 822 124 Nova und Zündgasleitung NG-4E-48/CNG-48 (inkl. O-Ring + Schrauben) (ersetzt Art.-Nr. 2796101)	8750022						x	78
630	O-Ring für GKV D34x26x4 (10 Stück) (ersetzt Art.-Nr. 3903010, 8750014)	8602163						x	30
630	O-Ring 22x2 für Gaskombiventil (10 Stück)(ersetzt Art.-Nr. 3903015, 8750015)	8602170	x	x	x	x	x		30
640	Gaszuleitung R 1/2	2425092	x	x	x	x	x		43
640	Gaszuleitung R 3/4	2425093						x	43
650	Blechschraube DIN 7981-ST 5,5x13-C-H, verzinkt	3450005	x	x	x	x	x	x	1
660	Zündgasleitung inkl. Zündgasbrennerdüse (ersetzt Art.-Nr. 2425410, 2425414, 2425420, 8881651, 8880601)	8750056	x	x	x	x	x	x	53
670	Zylinderschraube M4x20	3450918	x	x	x	x	x	x	1
680	Abgassensor für Abgasüberwachung	8810934	x	x	x	x	x	x	43
690	Halteklammer Ø6 für Abgasfühler	3479920	x	x	x	x	x	x	15
	Magnetschalter für Magnetventil[Spule] EV1/EV2, NG-4E-10-35, TNG, CNG-10-35 (ersetzt Art.-Nr. 2796091)	8902447	x	x	x	x	x		40
	Umrüstsatz auf Flüssiggas für NG-4E-/CNG-10	8750043	x						52
	Umrüstsatz auf Flüssiggas für NG-4E/CNG-17	8750044		x					53
	Umrüstsatz auf Flüssiggas für NG-4E/CNG-23	8750045			x				53
	Umrüstsatz auf Flüssiggas für NG-4E/CNG-29	8750046				x			55
	Umrüstsatz auf Flüssiggas für NG-4E/CNG-35	8750047					x		54
	Umrüstsatz auf Flüssiggas für NG-4E/CNG-48	8750048						x	57
	Umrüstsatz auf Erdgas LL für NG-4E-/CNG-10	8885531	x						24
	Umrüstsatz auf Erdgas LL für NG-4E-/CNG-17	8885532		x					24
	Umrüstsatz auf Erdgas LL für NG-4E-/CNG-23	8885533			x				26
	Umrüstsatz auf Erdgas LL für NG-4E-/CNG-29	8885534				x			32
	Umrüstsatz auf Erdgas LL für NG-4E-/CNG-35	8885535					x		32
	Umrüstsatz auf Erdgas LL für NG-4E-/CNG-48	8885536						x	39
	Umrüstsatz auf Erdgas E für NG-4E/CNG-10	8885561	x						40
	Umrüstsatz auf Erdgas E für NG-4E/CNG-17	8885562		x					32
	Umrüstsatz auf Erdgas E für NG-4E/CNG/TNG-23	8885563			x				31
	Umrüstsatz auf Erdgas E für NG-4E/CNG/TNG-29	8885564				x			32
	Umrüstsatz auf Erdgas E für NG-4E/CNG-35	8885565					x		46
	Umrüstsatz auf Erdgas E für NG-4E/CNG-48	8885566						x	36
	Schauglas NG-4E	240015099	x	x	x	x	x	x	41



**TopOne System-Unit**  
**mit atmosphärischem Brenner**  
**TNG, TNG-TB**  
**ab Baujahr März 1999 bis Februar 2004**

**WOLF**

Pos	Benennung	Artikelnummer	17	23	29	PG
10	Isolierung Brennerplatte	1614062		x		44
10	Isolierung Brennerplatte	1614063			x	46
10	Isolierung Brennerplatte [ersetzt Art.-Nr. 1614061]	161406199	x			47
20	Brennerlanze inkl. Schrauben CNG, NG-4E, TNG [ersetzt Art.-Nr. 2428250]	8750060	x	x	x	53
30	Dichtung für Hauptbrennerdüse AL oder CU NG-2 10,05X14X1,5	242505599	x	x	x	7
40	Gasfeuerungsautomat LMK 51.10B328 [ersetzt Art.-Nr. 8902556, 2798306]	279830699	x	x	x	85
50	Gaskombiventil SIT 830.082 Tandem und Zündgasleitung [inkl.O-Ring + Schrauben] [ersetzt Art.-Nr. 2796095] NG-4E-10-35, TNG, CNG-10-35	8750021	x	x	x	78
60	Gerader Flansch für GKV [inkl. O-Ring]	2796135	x	x	x	22
70	Gussblock inkl. Tauchhülse	2460017	x			124
70	Gussblock inkl. Tauchhülse	2460023		x		132
70	Gussblock inkl. Tauchhülse	2460029			x	135
80	Hauptbrennerdüse Erdgas E	2425451		x	x	21
80	Hauptbrennerdüse Erdgas E	2425452	x			21
90	Hauptbrennerdüse Erdgas LL	2425458	x	x	x	21
100	Hauptbrennerdüse Flüssiggas P	2425456	x	x	x	21
110	Isolierung Mantel Gussblock	1603604	x			48
110	Isolierung Mantel Gussblock	1603605		x		48
110	Isolierung Mantel Gussblock	1603606			x	53
120	Isolierung oben vorne	1614071		x		45
140	Spannfeder für Isolierung	2400106	x	x	x	7
150	Reinigungsbürste NG-2/3/30 400mm [ersetzt Art.-Nr. 2440100]	244010099	x	x	x	24
160	Tauchhülse	2425070	x	x	x	42
170	Kabel mit Stecker für Gaskombiventil [ersetzt Art.-Nr. 2794115]	8902559	x	x	x	30
180	Magnetschalter für Magnetventil[Spule] EV1/EV2, NG-4E-10-35, TNG, CNG-10-35 [ersetzt Art.-Nr. 2796091]	8902447	x	x	x	40
190	O-Ring 22x2 für Gaskombiventil [10 Stück][ersetzt Art.-Nr. 3903015, 8750015]	8602170	x	x	x	30
195	Kesselkitt Novasil S 33	371001099	x	x	x	36
200	Strömungssicherung Alu	8901772	x			79
200	Strömungssicherung Alu	8901773		x		82
200	Strömungssicherung Alu	8901774			x	85
210	Überwachungselektrode inkl. Kabel und Schraube [1 Stück] [ersetzt Art.-Nr. 2796555]	8902467	x	x	x	31
220	Zündbrenner komplett und Zündgasleitung [ersetzt Art.-Nr. 2800510, 8750057]	8750018	x	x	x	57
230	Zünderlektrode [ersetzt Art.-Nr. 2796550, 8902466]	279655099	x	x	x	29
240	Zündgasleitung inkl. Zündgasbrennerdüse [ersetzt Art.-Nr. 2425410, 2425414, 2425420, 8881651, 8880601]	8750056	x	x	x	53
250	Zündkabel inkl. Zündkerzenstecker [ersetzt Art.-Nr. 2796551]	8902561	x	x	x	24

**TopOne System-Unit**  
**mit atmosphärischem Brenner**  
 Verkleidung für TNG, TNG-TB  
 ab Baujahr März 1999 bis Februar 2004

**WOLF**

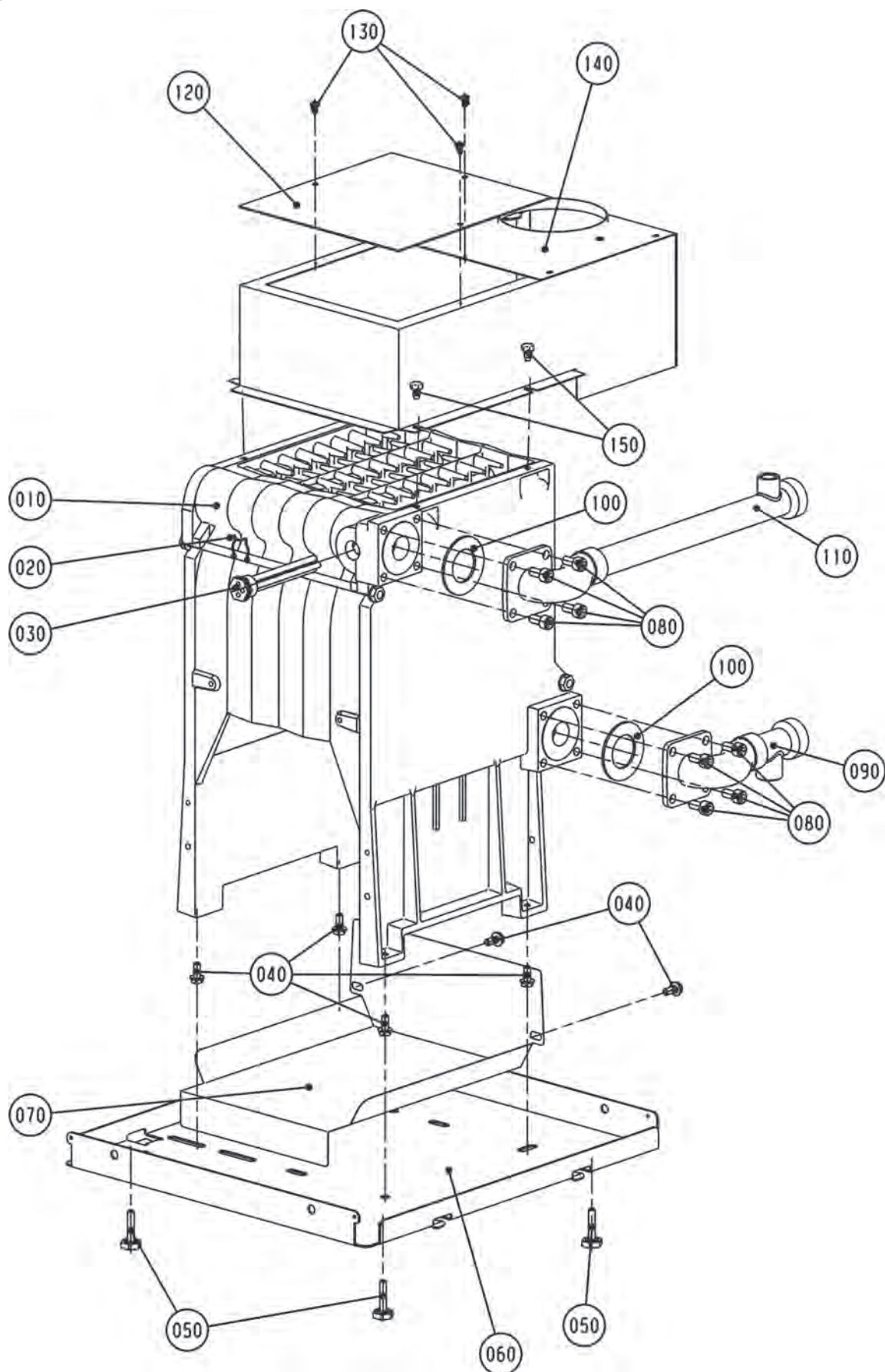
Pos	Benennung	Artikelnummer	Verkleidung														PG		
			TNG-17 achat	TNG-17 smaragd	TNG-17 safir	TNG-17 topas	TNG-17 silber	TNG-23 achat	TNG-23 smaragd	TNG-23 safir	TNG-23 topas	TNG-23 silber	TNG-29 achat	TNG-29 smaragd	TNG-29 safir	TNG-29 topas		TNG-29 silber	
70	Federklammer für Schalldämmhaube	2400107	x	x	x	x	x	x	x	x	x	x	x	x	x	x	x	x	<b>3</b>
80	Deckel für Schalldämmhaube, Silber	1710632					x											x	<b>69</b>

# Gasheizkessel mit atmosphärischem Brenner elektronische Zündung

FNG, FNG-FB, CNG, CNG-CB

FNG ab Bj. 04/01-09/15, CNG ab Bj. 04/01-05/07

Gussblock



# Gasheizkessel mit atmosphärischem Brenner elektronische Zündung

WOLF

FNG, FNG-FB, CNG, CNG-CB

FNG ab Bj. 04/01-09/15, CNG ab Bj. 04/01-05/07

Gussblock

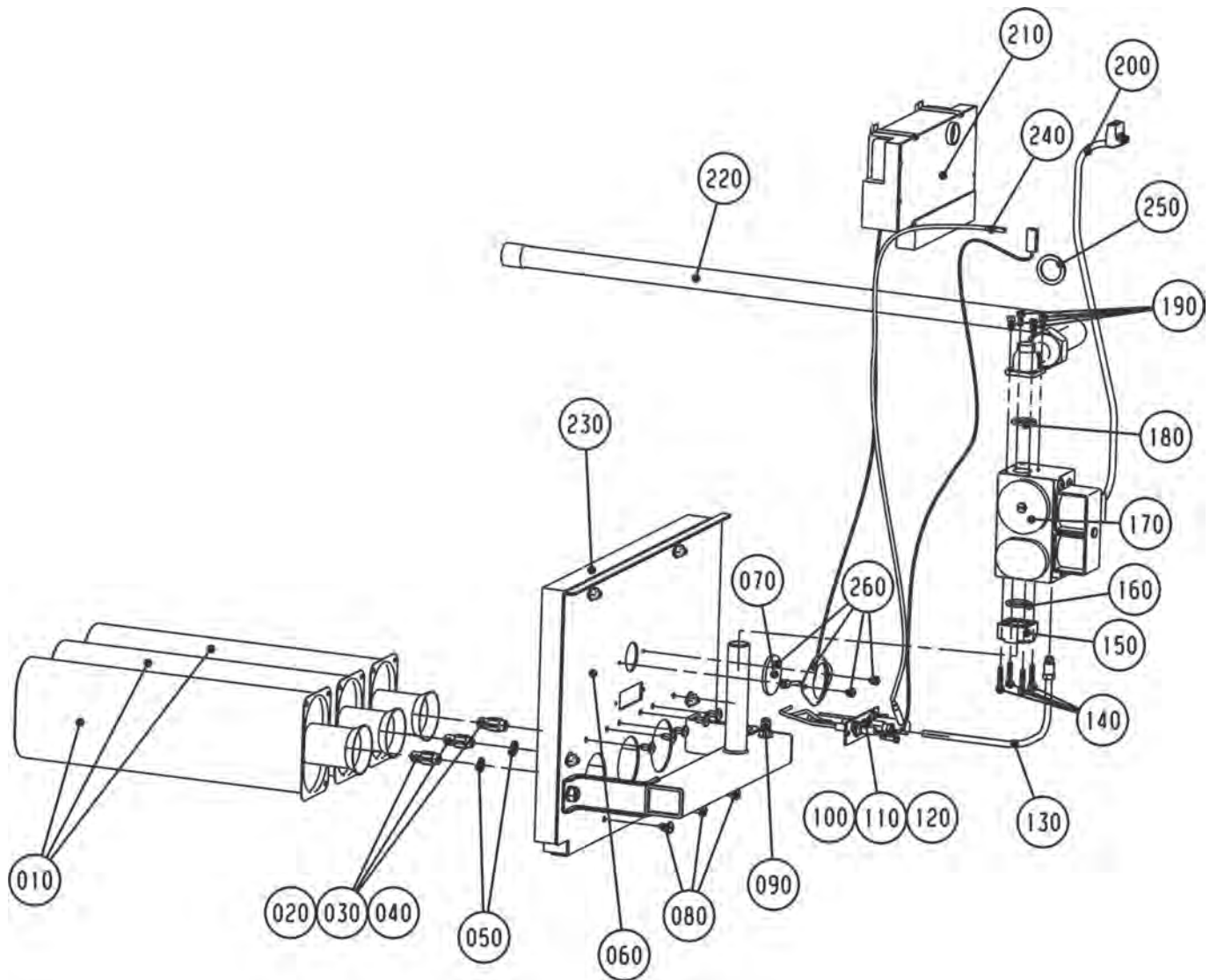
Pos	Benennung	Artikelnummer	FNG-10/CNG-10	FNG-17/FNG-21/CNG-17	FNG-26/CNG-23	FNG-34	FNG-41	FNG-57/CNG-48	CNG-29	CNG-35	PG
10	Gussblock inkl. Tauchhülse	2460010	x								118
10	Gussblock inkl. Tauchhülse	2460017		x							124
10	Gussblock inkl. Tauchhülse	2460023			x						132
10	Gussblock inkl. Tauchhülse	2460029				x			x		135
10	Gussblock inkl. Tauchhülse	2460035					x			x	135
10	Gussblock inkl. Tauchhülse	2460048						x			142
20	Kapillarrohrhalter Nennmaß 22mm	242507299	x	x	x	x	x	x	x	x	7
30	Tauchhülse	2425070	x	x	x	x	x	x	x	x	42
40	Spiralschraube M8x18	3450961	x	x	x	x	x	x	x	x	4
50	Schraubfuß M8x40 mit Schlüsselweite 22	3450970	x	x	x	x	x	x	x	x	7
60	Bodenblech (ohne Fußschrauben, Befestigungsschraubung) verzinkt	8901529						x			61
60	Bodenblech (ohne Fußschrauben, Befestigungsschraubung) verzinkt	8901531				x	x		x	x	48
60	Bodenblech (ohne Fußschrauben, Befestigungsschraubung) verzinkt	8901533	x	x	x						45
70	Abdeckblech für Brennkammer	8885121	x								25
70	Abdeckblech für Brennkammer	8885122		x							35
70	Abdeckblech für Brennkammer	8885123			x						26
70	Abdeckblech für Brennkammer	8885124				x			x		30
70	Abdeckblech für Brennkammer	8885125					x			x	32
70	Abdeckblech für Brennkammer	8885126						x			32
80	Zylinderschraube M10x20	3450915	x	x	x	x	x		x	x	1
80	Zylinderschraube M10x16	3450950						x			7
90	Rücklaufrohr (flachdichtend)	2410053						x			57
90	Rücklaufrohr (flachdichtend) mit Gussbogen	2410115	x	x	x	x	x		x	x	52
100	Dichtung für Vor-/Rücklaufrohr	2425052	x	x	x	x	x	x	x	x	4
110	Vorlaufrohr NG-2E-48	2410052						x			58
110	Vorlaufrohr (flachdichtend) mit Gussbogen	2410114	x	x	x	x	x		x	x	58
115	Kesselkitt Novasil S 33	371001099	x	x	x	x	x	x	x	x	36
120	Strömungssicherung Deckel	8901789	x								22
120	Strömungssicherung Deckel	8901790		x							20
120	Strömungssicherung Deckel	8901791			x						26
120	Strömungssicherung Deckel	8901792				x			x		27
120	Strömungssicherung Deckel	8901793					x			x	32
120	Strömungssicherung Deckel	8901794						x			31
130	Blechschrabe DIN 7981-ST 5,5x13-C-H, verzinkt	3450005	x	x	x	x	x	x	x	x	1
140	Strömungssicherung Alu	8901771	x								79
140	Strömungssicherung Alu	8901772		x							79
140	Strömungssicherung Alu	8901773			x						82
140	Strömungssicherung Alu	8901774							x		85
140	Strömungssicherung Alu	8901775								x	88
140	Strömungssicherung Alu	8901776						x			95
140	Strömungssicherung	8901932				x					85
140	Strömungssicherung	8901935					x				88
150	Blechschrabe 8x13	3418503	x	x	x	x	x	x	x	x	3

# Gasheizkessel mit atmosphärischem Brenner elektronische Zündung

FNG, FNG-FB, CNG, CNG-CB

FNG ab Bj. 04/01-09/15, CNG ab Bj. 04/01-05/07

Gasstrecke





# Gasheizkessel mit atmosphärischem Brenner elektronische Zündung

WOLF

FNG, FNG-FB, CNG, CNG-CB

FNG ab Bj. 04/01-09/15, CNG ab Bj. 04/01-05/07

Gasstrecke

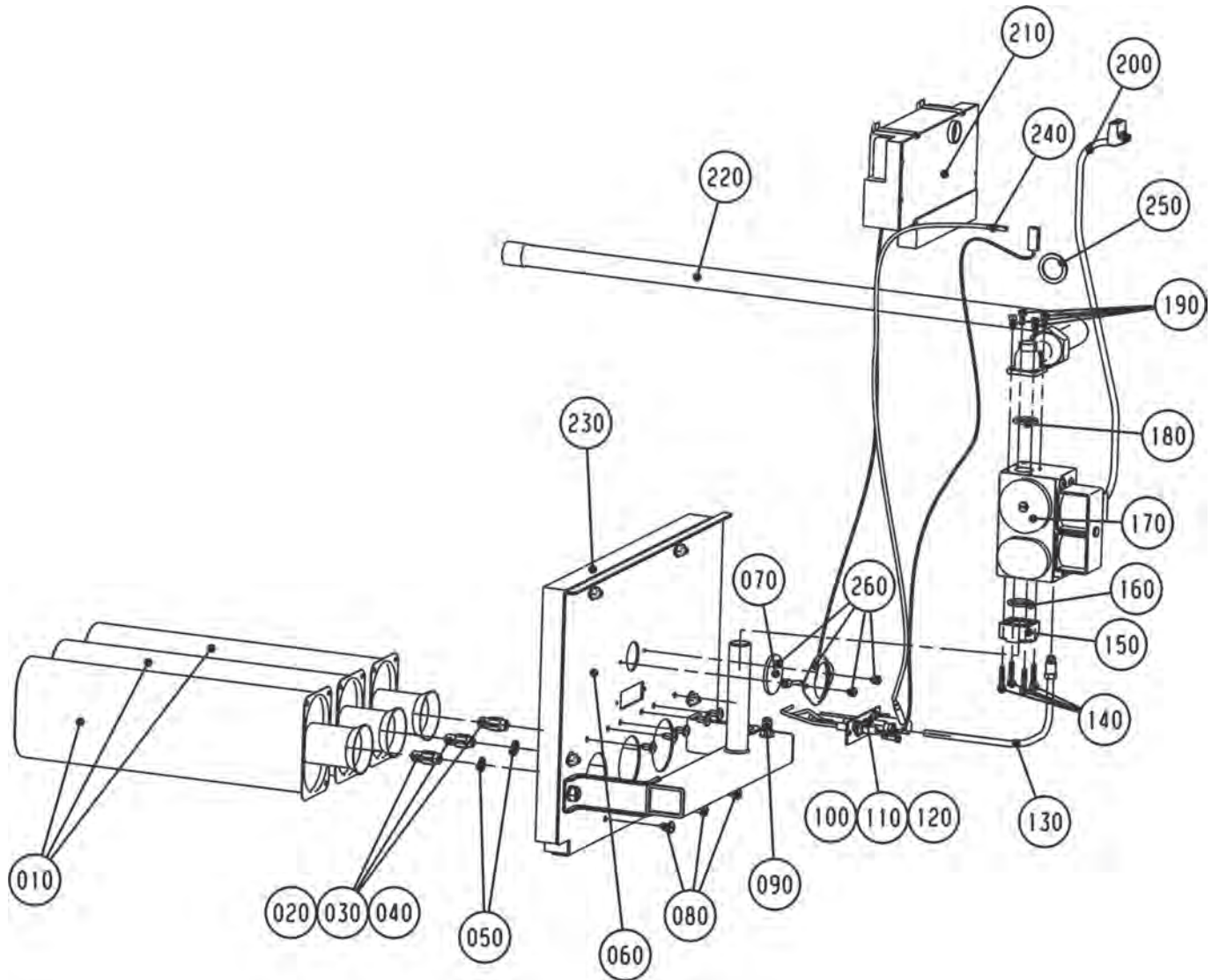
Pos	Benennung	Artikelnummer	FNG-10	FNG-17	FNG-21	FNG-26	FNG-34	FNG-41	FNG-57	CNG-10	CNG-17	CNG-23	CNG-29	CNG-35	CNG-48	PG
10	Brennerlanze inkl. Schrauben für FNG (ersetzt Art.-Nr. 2428251)	8750059	x	x	x	x	x	x	x							48
10	Brennerlanze inkl. Schrauben CNG, NG-4E, TNG (ersetzt Art.-Nr. 2428250)	8750060								x	x	x	x	x	x	53
20	Hauptbrennerdüse Erdgas E	2425175				x			x							25
20	Hauptbrennerdüse Erdgas E	2425176			x											21
20	Hauptbrennerdüse Erdgas E	2425177	x	x												25
20	Hauptbrennerdüse Erdgas E	2425451										x	x		x	21
20	Hauptbrennerdüse Erdgas E	2425452									x					21
20	Hauptbrennerdüse Erdgas E	2425454												x		25
20	Hauptbrennerdüse Erdgas E	2425455					x	x		x						26
30	Hauptbrennerdüse Erdgas LL (ersetzt Art.-Nr. 242518299)	2425182					x		x							21
30	Hauptbrennerdüse Erdgas LL (ersetzt Art.-Nr. 242518399)	2425183				x		x								21
30	Hauptbrennerdüse Erdgas LL (ersetzt Art.-Nr. 242518499)	2425184			x											25
30	Hauptbrennerdüse Erdgas LL	2425185		x												21
30	Hauptbrennerdüse Erdgas LL	2425186	x													25
30	Hauptbrennerdüse Erdgas LL	2425458									x	x	x	x	x	21
30	Hauptbrennerdüse Erdgas LL	2425459								x						21
40	Hauptbrennerdüse Flüssiggas P	2425178					x	x	x							25
40	Hauptbrennerdüse Flüssiggas P	2425179				x										23
40	Hauptbrennerdüse Flüssiggas P	2425180		x	x											25
40	Hauptbrennerdüse Flüssiggas P	2425181	x													21
40	Hauptbrennerdüse Flüssiggas P	2425456									x	x	x	x	x	21
40	Hauptbrennerdüse Flüssiggas P	2425457								x						21
50	Dichtung für Hauptbrennerdüse AL oder CU NG-2 10,05X14X1,5	242505599	x	x	x	x	x	x	x	x	x	x	x	x	x	7
60	Brennerplatte mit Gasverteilerrohr und Düsen Erdgas E	2800300								x						88
60	Brennerplatte mit Gasverteilerrohr und Düsen Erdgas E	2800302									x					54
60	Brennerplatte mit Gasverteilerrohr und Düsen Erdgas E	2800304										x				86
60	Brennerplatte mit Gasverteilerrohr und Düsen Erdgas E	2800307											x			61
60	Brennerplatte mit Gasverteilerrohr und Düsen Erdgas E	2800308												x		83
60	Brennerplatte mit Gasverteilerrohr und Düsen Erdgas E	2800310													x	68
60	Brennerplatte mit Gasverteilerrohr und Düsen Erdgas E	2800315	x													63
60	Brennerplatte mit Gasverteilerrohr und Düsen Erdgas E	2800316		x												65
60	Brennerplatte mit Gasverteilerrohr und Düsen Erdgas E	2800317			x											66
60	Brennerplatte mit Gasverteilerrohr und Düsen Erdgas E	2800318				x										67
60	Brennerplatte mit Gasverteilerrohr und Düsen Erdgas E	2800319					x									72
60	Brennerplatte mit Gasverteilerrohr und Düsen Erdgas E	2800320						x								71
60	Brennerplatte mit Gasverteilerrohr und Düsen Erdgas E	2800321							x							78
70	Schauglas NG-4E	240015099	x	x	x	x	x	x	x	x	x	x	x	x	x	41
80	Blechschaube DIN 7981-ST 5,5x13-C-H, verzinkt	3450005	x	x	x	x	x	x	x	x	x	x	x	x	x	1
90	Prüfnippel R 1/8 mit Mutter, Abgas	2425046	x	x	x	x	x	x	x	x	x	x	x	x	x	9
100	Überwachungselektrode inkl. Kabel und Schraube [1 Stück] (ersetzt Art.-Nr. 2796555)	8902467	x	x	x	x	x	x	x	x	x	x	x	x	x	31
110	Zündbrenner komplett und Zündgasleitung (ersetzt Art.-Nr. 2800510, 8750057)	8750018	x	x	x	x	x	x	x	x	x	x	x	x	x	57
120	Zünderlektrode (ersetzt Art.-Nr. 2796550, 8902466)	279655099	x	x	x	x	x	x	x	x	x	x	x	x	x	29
130	Zündgasleitung inkl. Zündgasbrennerdüse (ersetzt Art.-Nr. 2425410, 2425414, 2425420, 8881651, 8880601)	8750056	x	x	x	x	x	x	x	x	x	x	x	x	x	53
140	Zylinderschraube M4x20	3450918	x	x	x	x	x	x	x	x	x	x	x	x	x	1
150	Gerader Flansch für GKV SIT 820/822, 1/2" (inkl. O-Ring)	2796130													x	24
150	Gerader Flansch für GKV (inkl. O-Ring)	2796135	x	x	x	x	x	x	x	x	x	x	x	x		22

# Gasheizkessel mit atmosphärischem Brenner elektronische Zündung

FNG, FNG-FB, CNG, CNG-CB

FNG ab Bj. 04/01-09/15, CNG ab Bj. 04/01-05/07

Gasstrecke



# Gasheizkessel mit atmosphärischem Brenner elektronische Zündung

WOLF

FNG, FNG-FB, CNG, CNG-CB

FNG ab Bj. 04/01-09/15, CNG ab Bj. 04/01-05/07

Gasstrecke

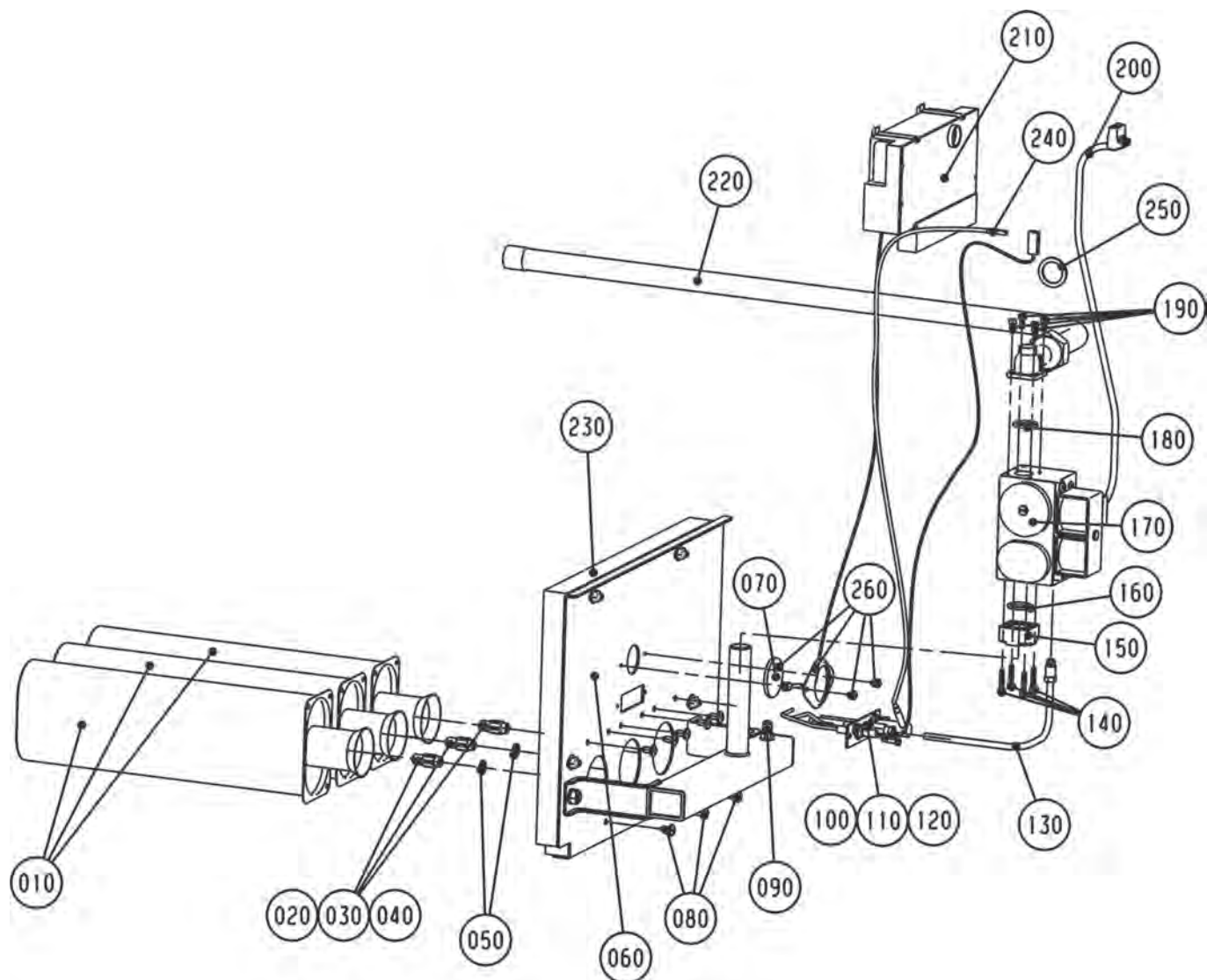
Pos	Benennung	Artikelnummer	FNG-10	FNG-17	FNG-21	FNG-26	FNG-34	FNG-41	FNG-57	CNG-10	CNG-17	CNG-23	CNG-29	CNG-35	CNG-48	PG
160	O-Ring 22x2 für Gaskombiventil [10 Stück][ersetzt Art.-Nr. 3903015, 8750015]	8602170	x	x	x	x	x	x	x	x	x	x	x	x	x	30
170	Gaskombiventil SIT 830.082 Tandem und Zündgasleitung [inkl.O-Ring + Schrauben] [ersetzt Art.-Nr. 2796095] NG-4E-10-35, TNG, CNG-10-35	8750021								x	x	x	x	x		78
170	Gaskombiventil SIT 822 124 Nova und Zündgasleitung NG-4E-48/CNG-48 [inkl. O-Ring + Schrauben] [ersetzt Art.-Nr. 2796101]	8750022													x	78
170	Gaskombiventil SIT Sigma 840 und Zündgasleitung FNG 10-57 [inkl. O-Ring + Schrauben] [ersetzt Art.-Nr. 2796050]	8750058	x	x	x	x	x	x	x							78
180	O-Ring für GKV D34x26x4 [10 Stück] [ersetzt Art.-Nr. 3903010, 8750014]	8602163													x	30
180	O-Ring 22x2 für Gaskombiventil [10 Stück][ersetzt Art.-Nr. 3903015, 8750015]	8602170	x	x	x	x	x	x	x	x	x	x	x	x		30
190	Zylinderschraube M4x10	8110289263	x	x	x	x	x	x	x	x	x	x	x	x	x	1
200	Kabel mit Stecker für Gaskombiventil	2794111	x	x	x	x	x	x	x							30
200	Kabel mit Stecker für GKV 1.Stufe [ersetzt Art.-Nr. 2794110]	8902558													x	37
200	Kabel mit Stecker für Gaskombiventil [ersetzt Art.-Nr. 2794115]	8902559								x	x	x	x	x		30
210	Gasfeuerungsautomat LMK 51.10B328 [ersetzt Art.-Nr. 8902556, 2798306]	279830699	x	x	x	x	x	x	x	x	x	x	x	x	x	85
220	Gaszuleitung R3/4	2425087							x							54
220	Gaszuleitung R 1/2	2425092	x	x	x	x	x	x		x	x	x	x	x		43
220	Gaszuleitung R 3/4	2425093													x	43
230	Isolierung Brennerplatte	1614060	x							x						36
230	Isolierung Brennerplatte	1614062				x						x				44
230	Isolierung Brennerplatte	1614063					x						x			46
230	Isolierung Brennerplatte	1614064						x						x		49
230	Isolierung Brennerplatte	1614065							x						x	56
230	Isolierung Brennerplatte [ersetzt Art.-Nr. 1614061]	161406199		x	x						x					47
240	Zündkabel inkl. Zündkerzenstecker [ersetzt Art.-Nr. 2796551]	8902561	x	x	x	x	x	x	x	x	x	x	x	x	x	24
250	Flachdichtung 30x21x2,1 [10 Stück] [ersetzt Art.-Nr. 3903022]	8601931	x	x	x	x	x	x	x	x	x	x	x	x	x	19
260	Set Schauglas mit Halter und Schrauben	2400151	x	x	x	x	x	x	x	x	x	x	x	x	x	34
	Umrüstsatz Erdgas E auf Erdgas LL für FNG-10	8902497	x													25
	Umrüstsatz Erdgas E auf Erdgas LL für FNG-17	8902498		x												25
	Umrüstsatz Erdgas E auf Erdgas LL für FNG-21	8902499			x											33
	Umrüstsatz Erdgas E auf Erdgas LL für FNG-26	8902500				x										25
	Umrüstsatz Erdgas E auf Erdgas LL für FNG-34	8902501					x									31
	Umrüstsatz Erdgas E auf Erdgas LL für FNG-41	8902502						x								31
	Umrüstsatz Erdgas E auf Erdgas LL für FNG-57	8902503							x							35
	Umrüstsatz auf Erdgas LL für NG-4E-/CNG-10	8885531								x						24
	Umrüstsatz auf Erdgas LL für NG-4E-/CNG-17	8885532									x					24
	Umrüstsatz auf Erdgas LL für NG-4E-/CNG-23	8885533										x				26
	Umrüstsatz auf Erdgas LL für NG-4E-/CNG-29	8885534											x			32
	Umrüstsatz auf Erdgas LL für NG-4E-/CNG-35	8885535												x		32
	Umrüstsatz auf Erdgas LL für NG-4E-/CNG-48	8885536													x	39
	Umrüstsatz auf Flüssiggas für FNG-10	8902504	x													47
	Umrüstsatz auf Flüssiggas für FNG-17/21	8902505		x	x											53
	Umrüstsatz auf Flüssiggas für FNG-26	8902506				x										57
	Umrüstsatz auf Flüssiggas für FNG-34	8902507					x									60
	Umrüstsatz auf Flüssiggas für FNG-41	8902508						x								62
	Umrüstsatz auf Flüssiggas für FNG-57	8902509							x							66
	Umrüstsatz auf Flüssiggas für NG-4E-/CNG-10	8750043								x						52

# Gasheizkessel mit atmosphärischem Brenner elektronische Zündung

FNG, FNG-FB, CNG, CNG-CB

FNG ab Bj. 04/01-09/15, CNG ab Bj. 04/01-05/07

Gasstrecke



# Gasheizkessel mit atmosphärischem Brenner elektronische Zündung

WOLF

FNG, FNG-FB, CNG, CNG-CB

FNG ab Bj. 04/01-09/15, CNG ab Bj. 04/01-05/07

Gasstrecke

Pos	Benennung	Artikelnummer	FNG-10	FNG-17	FNG-21	FNG-26	FNG-34	FNG-41	FNG-57	CNG-10	CNG-17	CNG-23	CNG-29	CNG-35	CNG-48	PG
	Umrüstsatz auf Flüssiggas für NG-4E/CNG-17	8750044									x					53
	Umrüstsatz auf Flüssiggas für NG-4E/CNG-23	8750045										x				53
	Umrüstsatz auf Flüssiggas für NG-4E/CNG-29	8750046											x			55
	Umrüstsatz auf Flüssiggas für NG-4E/CNG-35	8750047												x		54
	Umrüstsatz auf Flüssiggas für NG-4E/CNG-48	8750048													x	57
	Umrüstsatz auf Erdgas E für FNG-10	8902510	x													26
	Umrüstsatz auf Erdgas E für FNG-17	8902511		x												33
	Umrüstsatz auf Erdgas E für FNG-21	8902512			x											33
	Umrüstsatz auf Erdgas E für FNG-26	8902513				x										40
	Umrüstsatz auf Erdgas E für FNG-34	8902514					x									47
	Umrüstsatz auf Erdgas E für FNG-41	8902515						x								52
	Umrüstsatz auf Erdgas E für FNG-57	8902516							x							56
	Umrüstsatz auf Erdgas E für NG-4E/CNG-10	8885561								x						40
	Umrüstsatz auf Erdgas E für NG-4E/CNG-17	8885562									x					32
	Umrüstsatz auf Erdgas E für NG-4E/CNG/TNG-23	8885563										x				31
	Umrüstsatz auf Erdgas E für NG-4E/CNG/TNG-29	8885564											x			32
	Umrüstsatz auf Erdgas E für NG-4E/CNG-35	8885565												x		46
	Umrüstsatz auf Erdgas E für NG-4E/CNG-48	8885566													x	36
	Magnetschalter für Magnetventil[Spule] EV1/EV2, NG-4E-10-35, TNG, CNG-10-35 [ersetzt Art.-Nr. 2796091]	8902447								x	x	x	x	x		40

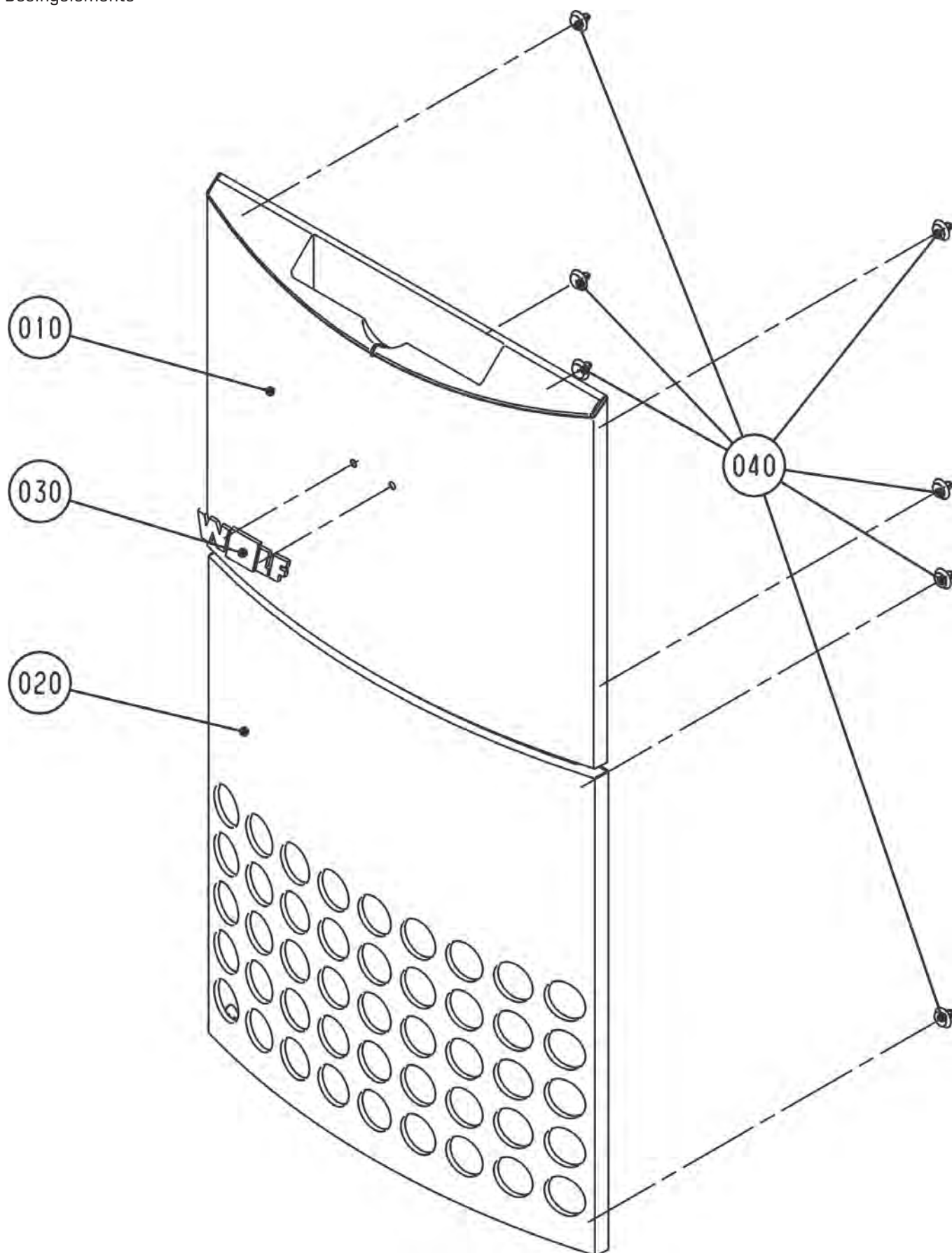


# Gasheizkessel mit atmosphärischem Brenner elektronische Zündung

CNG, CNG-FB

ab Baujahr 04/01-05/07

Desingelemente



# Gasheizkessel mit atmosphärischem Brenner elektronische Zündung

**WOLF**

CNG, CNG-FB

ab Baujahr 04/01-05/07

Desingelemente

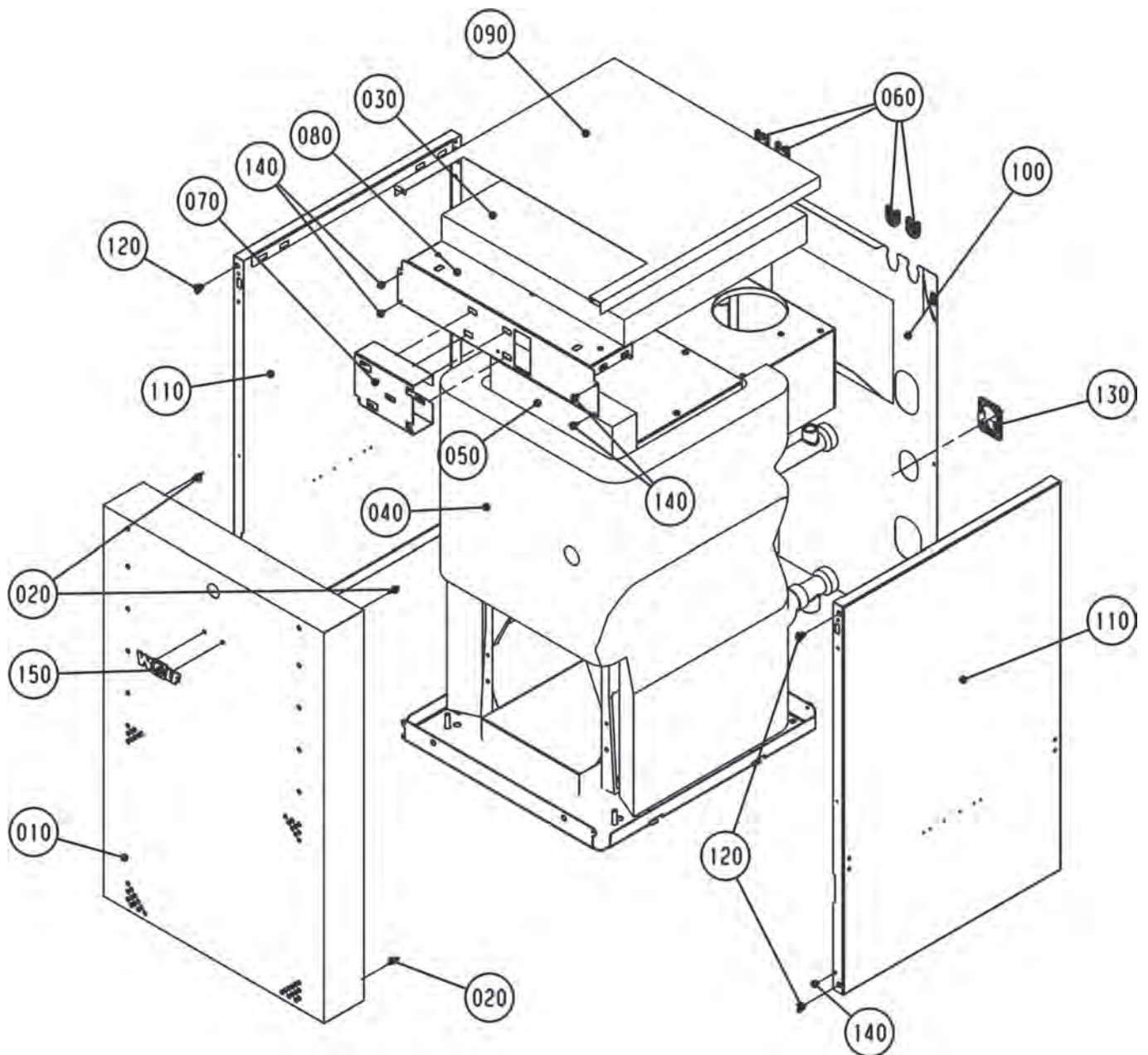
Pos	Benennung	Artikelnummer	Herstellnummer		PG
			bis Bj. 08/03	ab Bj. 09/03	
10	Desingelement oben komplett, Achat	8750024	x	x	55
20	Desingelement unten komplett	8750027	x	x	55
30	Firmenschild Wolf geclipst, gebogen	1720636	x	x	23
40	Spreizniete Kunststoff	3490051		x	2
40	Clip Desingelement (ersetzt Art.-Nr. 3479908)	347990899	x		19

# Gasheizkessel mit atmosphärischem Brenner elektronische Zündung

FNG, FNG-FB, CNG, CNG-CB

bis Bj. 08/03 Herstellnr. 239999, Bj. 09/03-02/11 Herstellnr. 240000 achat, ab Bj. 03/11-09/15  
weiß

Verkleidung und Isolierung



# Gasheizkessel mit atmosphärischem Brenner

WOLF

## elektronische Zündung

FNG, FNG-FB, CNG, CNG-CB

bis Bj. 08/03 Herstellnr. 239999, Bj. 09/03-02/11 Herstellnr. 240000 achat, ab Bj.

03/11-09/15 weiß

Verkleidung und Isolierung

Pos	Benennung	Artikelnummer	Verkleidung und Isolierung													PG																								
			FNG-10/CNG-10 bis 08/03	FNG-17/FNG-21/CNG-17b.08/03	FNG-26/CNG-23 bis 08/03	FNG-34/CNG-29 bis 08/03	FNG-41/CNG-35 bis 08/03	FNG-57/CNG-48 bis 08/03	FNG-10/CNG-10 09/03-02/11	FNG-17/FNG-21/CNG-17b.02/11	FNG-26/CNG-23 09/03-02/11	FNG-34/CNG-29 09/03-02/11	FNG-41/CNG-35 09/03-02/11	FNG-57/CNG-48 09/03-02/11	FNG-10/CNG-10 weiß		FNG-17/FNG-21/CNG-17 weiß	FNG-26/CNG-23 weiß	FNG-34/CNG-29 weiß	FNG-41/CNG-35 weiß	FNG-57/CNG-48 weiß																			
10	Verkleidung vorne [ohne Logo] Silber	8901766	x	x	x				x	x	x				x	x	x																						65	
10	Verkleidung vorne [ohne Logo] Silber	8901904				x	x								x	x																							66	
10	Verkleidung vorne [ohne Logo] Silber	8901913							x																														80	
20	Fassonschraube für Verkleidung vorne	3490052	x	x	x	x	x	x	x	x	x	x	x	x	x	x	x	x	x	x	x	x	x	x	x	x	x	x	x	x	x	x	x	x	x	x	10			
30	Isolierung Gussblockdeckel	1615323	x	x	x					x	x	x																											25	
30	Isolierung Gussblockdeckel	1615335				x	x								x	x																							30	
30	Isolierung Gussblockdeckel	1615348							x																															34
40	Isolierung Mantel Gussblock	1603603	x								x																													44
40	Isolierung Mantel Gussblock	1603604		x									x																											48
40	Isolierung Mantel Gussblock	1603605			x																																			48
40	Isolierung Mantel Gussblock	1603606				x									x																									53
40	Isolierung Mantel Gussblock	1603607							x																															54
40	Isolierung Mantel Gussblock	1603608									x																													59
50	Isolierung oben innen	1615423	x	x	x					x	x	x																												10
50	Isolierung oben innen	1615435				x	x								x	x																								14
50	Isolierung oben innen	1615448								x																														21
60	Kabeldurchführung	4758253847	x	x	x	x	x	x	x	x	x	x	x	x	x	x	x	x	x	x	x	x	x	x	x	x	x	x	x	x	x	x	x	x	x	x	x	3		
70	Konsole Gasfeuerungsautomat verzinkt	8901362	x	x	x	x	x	x	x	x	x	x	x	x	x	x	x	x	x	x	x	x	x	x	x	x	x	x	x	x	x	x	x	x	x	x	x	25		
80	Konsole Regelung verzinkt	8901306				x	x																																	26
80	Konsole Regelung verzinkt	8901481	x	x	x																																			27
80	Konsole Regelung verzinkt	8901483																																						42
90	Verkleidung oben, Achat	8901675				x	x																																	42
90	Verkleidung oben, Achat	8901768	x	x	x																																			64
90	Verkleidung oben, Achat	8901915																																						60
90	Verkleidung oben, Weiß	8907109																																						42
90	Verkleidung oben, Weiß	8907110																																						45
90	Verkleidung oben, Weiß	8907112																																						40
100	Verkleidung Rückwand verzinkt	8901387				x	x																																	42
100	Verkleidung Rückwand verzinkt	8901547	x	x	x																																			37
100	Verkleidung Rückwand verzinkt	8901551																																						60
110	Verkleidung seitlich, Achat	8901671	x	x	x	x	x	x																																67
110	Verkleidung seitlich, Achat	8904099																																						50
110	Verkleidung seitlich, Weiß	8907111																																						50
120	Federklammer [ersetzt Art.-Nr. 4148256971]	8908602																																						3
120	Federlasche für Fassonschraube [ersetzt Art.-Nr. 3479363]	347936399	x	x	x	x	x	x																																7
130	Abdeckkappe Gasanschlussrohr	2425000	x	x	x	x	x	x	x	x	x	x	x	x	x	x	x	x	x	x	x	x	x	x	x	x	x	x	x	x	x	x	x	x	x	x	x	5		
140	Blechschaube mit Scheibe 4,2x9,5	8188470259	x	x	x	x	x	x	x	x	x	x	x	x	x	x	x	x	x	x	x	x	x	x	x	x	x	x	x	x	x	x	x	x	x	x	x	1		
150	Wolf Logo, nur bei Ausführung Functionline	1720632	x	x	x	x	x	x	x	x	x	x	x	x	x	x	x	x	x	x	x	x	x	x	x	x	x	x	x	x	x	x	x	x	x	x	x	x	12	
	Reinigungsbürste NG-2/3/30 400mm [ersetzt Art.-Nr. 2440100]	244010099	x	x	x	x	x	x	x	x	x	x	x	x	x	x	x	x	x	x	x	x	x	x	x	x	x	x	x	x	x	x	x	x	x	x	x	x	24	
	Spannfeder für Isolierung	2400106	x	x	x	x	x	x	x	x	x	x	x	x	x	x	x	x	x	x	x	x	x	x	x	x	x	x	x	x	x	x	x	x	x	x	x	x	7	



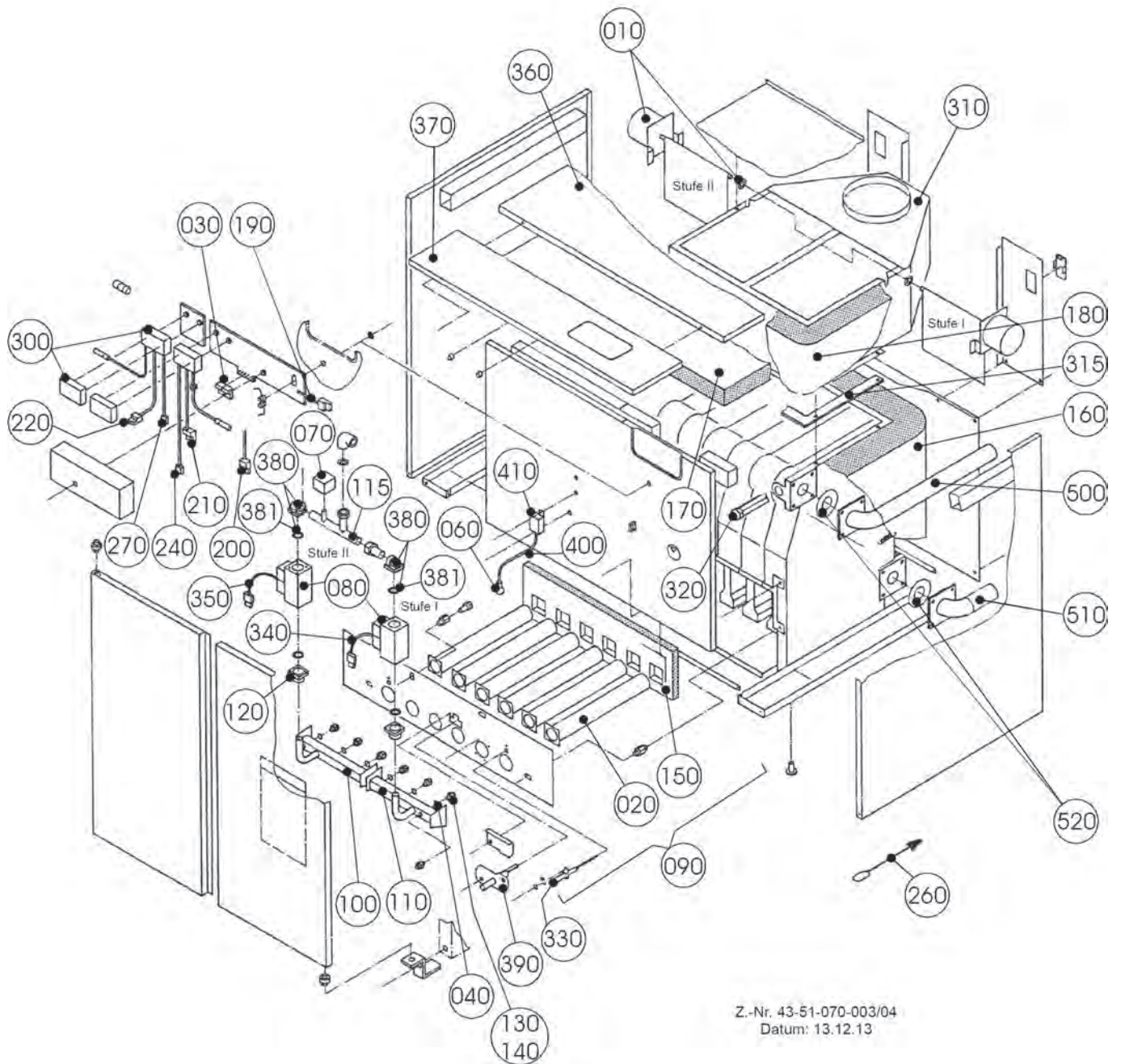
# Gasheizkessel mit atmosphärischem Brenner

## 2-stufig, elektronische Zündung

NG-30-E/NG-30-ED

ab Baujahr September 1992 bis April 1997

Gaskessel NG-30-E/NG-30-ED





# Gasheizkessel mit atmosphärischem Brenner

## 2-stufig, elektronische Zündung

WOLF

NG-30-E/NG-30-ED

ab Baujahr September 1992 bis April 1997

Gaskessel NG-30-E/NG-30-ED

Pos	Benennung	Artikelnummer	072	096	120	PG
10	Abgasklappe Standard für Brennerstufe II	2428075	x			107
10	Abgasklappe Standard für Brennerstufe II	2428080		x		115
10	Abgasklappe Standard für Brennerstufe II	2428085			x	105
20	Brennerlanze inkl. Schrauben [ersetzt Art.-Nr. 2428100]	8750063	x	x	x	46
30	BUCHSENTEIL ST18/3 sw	2796340	x	x	x	22
40	Dichtung für Hauptbrennerdüse AL oder CU NG-2 10,05X14X1,5	242505599	x	x	x	7
60	Entstörstecker 6,35 MM V7 1 KOHM [ersetzt Art.-Nr. 2796240, 2796241]	279624199	x	x	x	24
70	Gasdruckwächter [ersetzt Art.-Nr. 2796265]	8902460	x	x	x	72
80	Gaskombiventil Honeywell VR4605 bei: NG-30E-96/120 Stufe 1: Austausch gegen BM-Ventil Kabel 8903145; Stufe2: Austausch gegen BM-Ventil Kabel 8903146; NG-31E-90/110 nur St2; NG-2E-48bzw.3E-48 Umbau v. VR4905 auf VR4605 Kabel 8902570, (bei Tausch BM-Ventil gegen Honeywell-Ventil ist Ventilkabel 8903145 bzw 8903146 zu verwenden)	8902441		x	x	85
80	Gaskombiventil SIT 822 bei: NG-30E-72; Stufe 1: Austausch gegen BM-Ventil Kabel 8700181; Stufe 2: Austausch gegen BM-Ventil Kabel 8700180; NG-2E-10-35/-3E-10-35 bis Bj. 09/93 Kabel 279614199, (bei Tausch BM-Ventil geg. Sit-Ventil ist Ventilkabel 8700180 bzw 8700181 zu verwenden)	8902449	x			74
90	GASSTRECKE KPL	8700013	x			145
90	Gasstrecke komplett	8700015			x	199
100	Gasverteilerrohr links	2428125	x			73
100	Gasverteilerrohr links	2428135			x	50
110	Gasverteilerrohr rechts	2428126	x			73
110	Gasverteilerrohr rechts	2428136			x	50
115	Gewinderohr für Gaskessel	2428050	x	x	x	36
120	Gerader Flansch 3/4" für GKV Honeywell V 4905 C, VR 4605	2796055	x	x	x	44
130	Hauptbrennerdüse bei NG-2P/2E Erdgas LL [290] bei NG-30E Erdgas E	2425217	x	x	x	27
140	Hauptbrennerdüse Erdgas LL [340]	2428110	x	x	x	14
150	Isolierung Brennerplatte	1616072	x			70
150	Isolierung Brennerplatte	1616096		x		72
150	Isolierung Brennerplatte	1616120			x	73
160	Isoliermantel Gussblock	1617072	x			117
160	Isoliermantel Gussblock	1617096		x		124
190	Kabel für Abgasklappe	8700097	x	x	x	46
200	Kabel für Brennerbuchse II	8700092	x	x	x	44
210	Kabel für Ventilstecker I	8700095	x	x	x	44
220	Kabel für Ventilstecker II	8700096	x	x	x	44
240	Netzkabel für Zündtrafo 870	2796505	x	x	x	19
260	Reinigungsbürste NG-2/3/30 400mm [ersetzt Art.-Nr. 2440100]	244010099	x	x	x	24
300	Steuergerät DKG 972-N [ersetzt Art.-Nr. 2796200, 2796205, 2745021]	8902453	x	x	x	68
310	Strömungssicherung	8700010	x			141
310	Strömungssicherung	8700011		x		141
310	Strömungssicherung	8700012			x	141
315	Dicht. Strömungssicherung NG-30E	2428025	x	x	x	85
320	Tauchhülse	4500150	x	x	x	52
330	Überwachungselektrode [ersetzt Art.-Nr. 2796535]	8902463	x	x	x	21
340	Ventilkabel Gaskombiventil Stufe 1 (bei Tausch BM-Ventil gegen SIT erforderlich) NG-30-E-72	8700181	x			41
340	Ventilkabel Gaskombiventil Stufe I (bei Tausch BM-Ventil gegen Honeywell erforderlich) [ersetzt Art.-Nr. 2794004] NG-30-E-96/120	8903145		x	x	43
350	Ventilkabel Gaskombiventil Stufe 2 (bei Tausch BM-Ventil gegen SIT erforderlich) NG-30-E-72	8700180	x			45
350	Ventilkabel Gaskombiventil Stufe II (bei Tausch BM-Ventil gegen Honeywell erforderlich) [ersetzt Art.-Nr. 2794005] NG-30-E-96/120	8903146		x	x	43
360	Verkleidung oben hinten	8700052		x		78
370	Verkleidung oben vorne	8700049		x		75

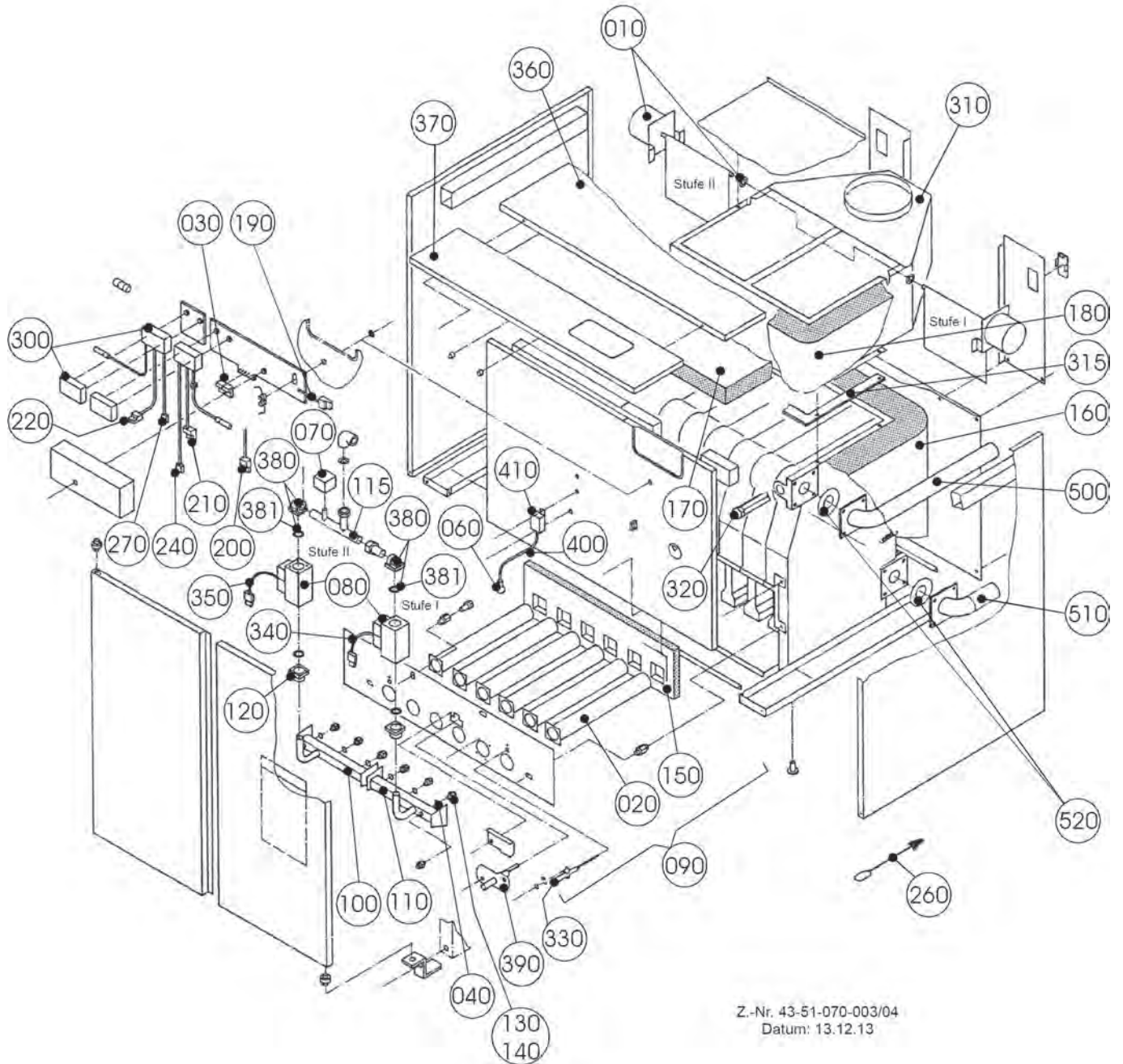
# Gasheizkessel mit atmosphärischem Brenner

## 2-stufig, elektronische Zündung

NG-30-E/NG-30-ED

ab Baujahr September 1992 bis April 1997

Gaskessel NG-30-E/NG-30-ED



# Gasheizkessel mit atmosphärischem Brenner

## 2-stufig, elektronische Zündung

**WOLF**

NG-30-E/NG-30-ED

ab Baujahr September 1992 bis April 1997

Gaskessel NG-30-E/NG-30-ED

Pos	Benennung	Artikelnummer	072	096	120	PG
380	Winkelflansch 3/4" für GKV Honeywell V 4905 C, VR 4605 CB	2796060	x	x	x	44
381	O-Ring D32,5x2	3903033	x	x	x	7
390	Zünderlektrode [ersetzt Art.-Nr. 2796530]	8903147	x	x	x	27
400	Zündkabel für Zündtrafo 870 [ersetzt Art.- Nr. 2796510]	279651099	x	x	x	25
410	Zündtrafo-Set ZT 931 [ersetzt ZT 870 Art.- Nr. 2796500, 279650099, 8902461]	2796501	x	x	x	67
520	Dicht.Vorl./Rüchl. 99x48x3 NG-30E	2428020	x	x	x	7
	Kesselkitt Novasil S 33	371001099	x	x	x	36
	Pressnippel Ø60mm	2474005	x	x	x	28
	Stellantrieb für Abgasklappe rechtsdreh [STA2] Stufe 2	2400496	x	x	x	106
	Stellantrieb für Abgasklappe linksdreh. [STA6] Stufe 1	2400497	x	x	x	96
	Abgasklappe motorgesteuert für erste Brennerstufe NG-30E-72/NG-30ED-144	2428175	x			121
	Abgasklappe motorgesteuert für erste Brennerstufe NG-30E-96/NG-30ED-192	2428180		x		109
	Abgasklappe motorgesteuert für erste Brennerstufe NG-30E-120/NG-30ED-240	2428185			x	111
	Buchsenteil 4-polig (braun)	2744591	x	x	x	10
	Abgasklappe Standard für Brennerstufe II	2428075	x			107
	Abgasklappe Standard für Brennerstufe II	2428080		x		115
	Abgasklappe Standard für Brennerstufe II	2428085			x	105
	Umrüstsatz NG-30E-72 auf Erdgas H/E	8752584	x			58
	Umrüstsatz NG-30E-96 auf Erdgas H/E	8752585		x		64
	Umrüstsatz NG-30E-120 auf Erdgas H/E	8752586			x	69

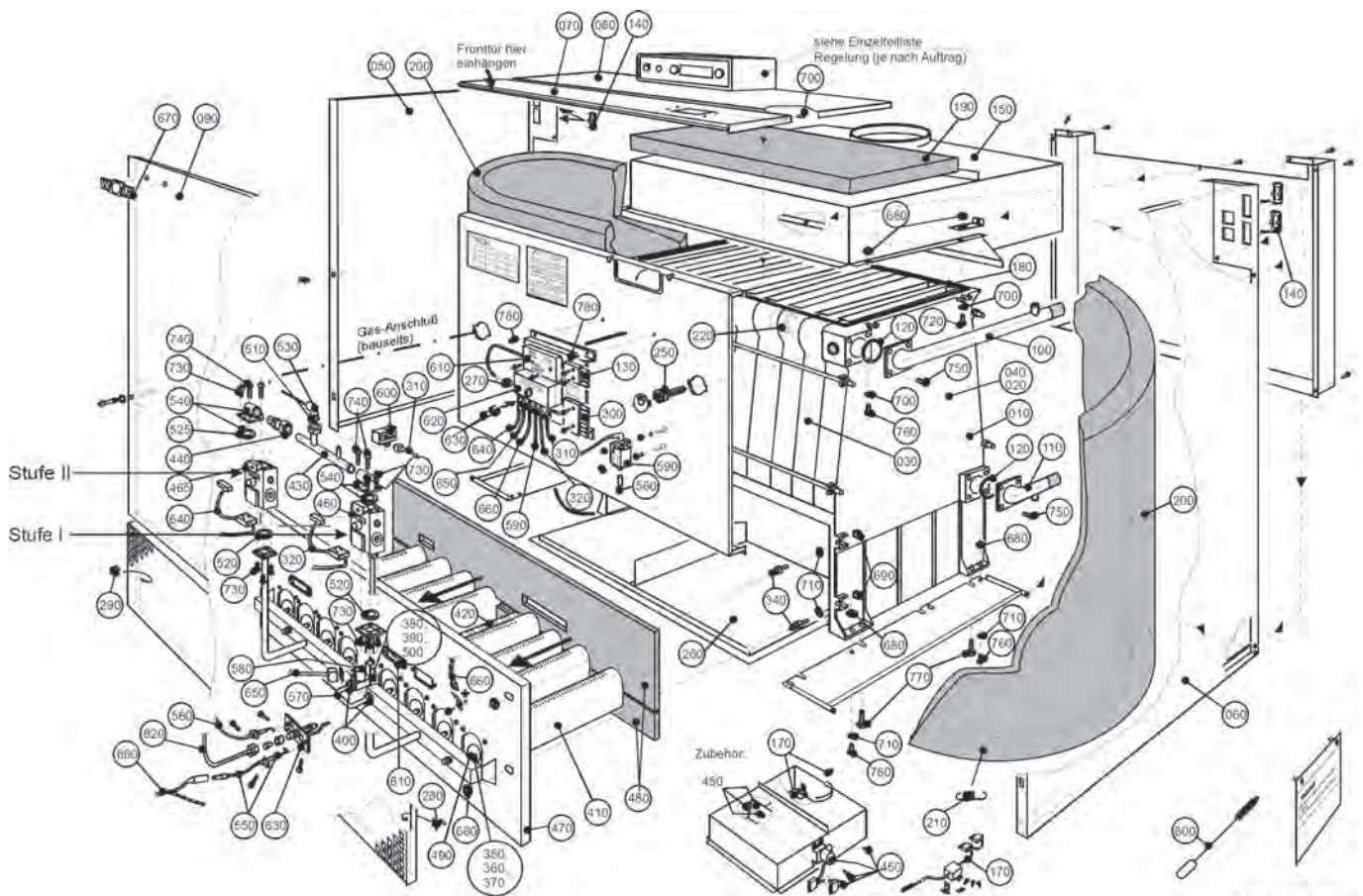
# Gasheizkessel mit atmosphärischem Brenner

## 2-stufig, intermittierende Zündung

NG-31-E/NG-31-ED

ab Baujahr April 1997 bis Juli 1998

Gaskessel NG-31E/ED Bj. 04/97-07/98 [Achtung: ab Baujahr 07/98 siehe folgende Seiten]



Z-Nr 43-51-070-002.02  
Datum 30.10.13



# Gasheizkessel mit atmosphärischem Brenner

WOLF

## 2-stufig, intermittierende Zündung

NG-31-E/NG-31-ED

ab Baujahr April 1997 bis Juli 1998

Gaskessel NG-31E/ED Bj. 04/97-07/98 [Achtung: ab Baujahr 07/98 siehe folgende Seiten]

Pos	Benennung	Artikelnummer	070	090	110	PG
10	Gussgliederblock	2462001	x			144
10	Gussgliederblock	2462003		x		145
10	Gussgliederblock	2462005			x	148
15	Gussgliederblock geteilt (Hinweis: Bitte Pressnippel Art.-Nr. 2474008 und Dichtungskitt 3710010 mitbestellen)	2462002	x			147
15	Gussgliederblock geteilt (Hinweis: Bitte Pressnippel Art.-Nr. 2474008 und Dichtungskitt 3710010 mitbestellen)	2462004		x		149
15	Gussgliederblock geteilt (Hinweis: Bitte Pressnippel Art.-Nr. 2474008 und Dichtungskitt 3710010 mitbestellen)	2462006			x	151
20	Gussglied links	2461125	x	x	x	107
30	Gussglied mitte	2461126	x	x	x	93
50	Verkleidung seitlich links	8700245	x	x	x	82
60	Verkleidung seitlich rechts	8700262	x	x	x	77
70	Verkleidung oben vorne	8700242	x			72
70	Verkleidung oben vorne	8700244			x	67
80	Verkleidung oben hinten	8700239	x			74
80	Verkleidung oben hinten	8700240		x		72
80	Verkleidung oben hinten	8700241			x	71
90	Fronttür	8700246	x			79
100	Vorlaufrohr	2438005	x	x	x	60
110	Rücklaufrohr	2438010	x	x	x	57
120	Dichtung Vorlauf-/Rücklauf	2438052	x	x	x	9
130	Kabel für Brennerbuchse II	8700092	x	x	x	44
140	Abdeckkappe zum Schutz der Brennerzuleitung [ersetzt Art.-Nr. 2431000]	2431001	x	x	x	3
150	Strömungssicherung	8700768	x			115
150	Strömungssicherung	8700769		x		120
150	Strömungssicherung	8700770			x	123
170	Abgasüberwachung	8700334	x	x	x	100
180	Keramikdichtschnur D=10mm, L=2900mm	1641399	x	x	x	20
190	Isolierung Gussblock oben	1626060	x			42
190	Isolierung Gussblock oben	1626061		x		42
190	Isolierung Gussblock oben	1626062			x	48
200	Isolierung für Gussblockmantel	1625072	x			96
200	Isolierung für Gussblockmantel	1625090		x		108
200	Isolierung für Gussblockmantel	1625108			x	114
210	Spannfeder für Isolierung	2400106	x	x	x	7
220	Pressnippel 59mm	2474008	x	x	x	15
250	Tauchhülse	2425070	x	x	x	42
260	Bodenblech	8700259	x			86
260	Bodenblech	8700260		x		78
260	Bodenblech	8700261			x	81
270	Kabelverschraubung	2796310	x	x	x	5
280	Einhängeklammer rechts für Verkleidung	3479951	x	x	x	17
290	Einhängeklammer links für Verkleidung	3479950	x	x	x	19
300	Buchsenteil St18/7 7-polig schwarz/braun	2794030	x	x	x	24
310	Kabel Gasdruckwächter	2794104	x	x	x	35
320	Kabel mit Stecker GKV 1. Stufe	2794100	x			34
320	Kabel mit Stecker GKV 1. Stufe	2794102		x	x	34
340	Abstandhalter	2428046	x	x	x	10
350	Hauptbrennerdüse Erdgas E/H	2425366	x	x	x	34
360	Hauptbrennerdüse Erdgas LL	2425362	x	x	x	22



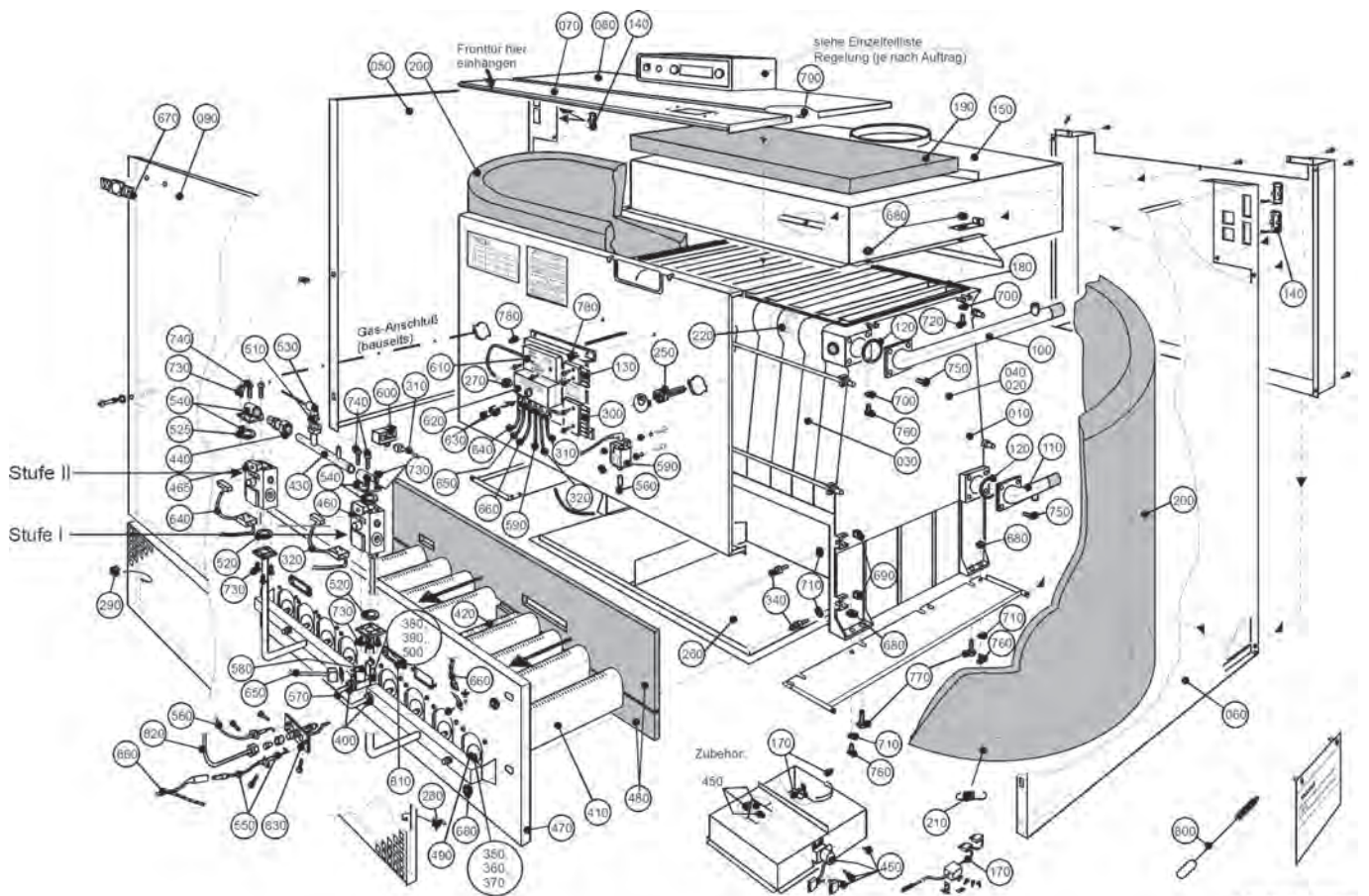
# Gasheizkessel mit atmosphärischem Brenner

## 2-stufig, intermittierende Zündung

NG-31-E/NG-31-ED

ab Baujahr April 1997 bis Juli 1998

Gaskessel NG-31E/ED Bj. 04/97-07/98 [Achtung: ab Baujahr 07/98 siehe folgende Seiten]



Z-Nr. 43-51-070-002.02  
Datum 30.10.13

## 2-stufig, intermittierende Zündung

NG-31-E/NG-31-ED

ab Baujahr April 1997 bis Juli 1998

Gaskessel NG-31E/ED Bj. 04/97-07/98 [Achtung: ab Baujahr 07/98 siehe folgende Seiten]

Pos	Benennung	Artikelnummer	070	090	110	PG
370	Hauptbrennerdüse Flüssiggas P/B	2425365	x	x	x	33
380	Trennbrennerdüse 200 Erdgas E/LL	2425381	x	x	x	21
390	Trennbrennerdüse 140 Flüssiggas	2425380	x	x	x	32
400	Klemmringverschraubung Zuleitung Trennbrenner [2 Stück erforderlich]	2011082	x	x	x	32
410	Brennerlanze inkl. Schrauben [ersetzt Art.-Nr. 2428202]	8750064	x	x	x	54
420	Trennbrennerlanze inkl. Schrauben [ersetzt Art.-Nr. 2428203]	8750065	x	x	x	63
430	Gewinderohr für Gasstrecke	2428051	x	x	x	70
440	Rohr Verschraubung für Gaskessel	2428055	x	x	x	43
450	Abgasklappe motorgesteuert NG-31E-70/NG-31ED-140 bis 7/98	2428190	x			109
450	Abgasklappe motorgesteuert NG-31E-90, NG-31ED-180 bis 7/98	2428191		x		117
460	Gaskombiventil Stufe 1 SIT 822 124 Nova und Zündgasleitung Set NG-31-E-70 [ersetzt Art.-Nr. 2796101], nur für Stufe I geeignet!	8750031	x			79
460	Gaskombiventil Stufe 1 Honeywell VR 4601 CB und Zündgasleitung Set, NG-31E-90/110 [ersetzt Art.-Nr. 2796070]	8750035		x	x	88
465	Gaskombiventil Honeywell VR4605 bei: NG-30E-96/120 Stufe 1: Austausch gegen BM-Ventil Kabel 8903145; Stufe2: Austausch gegen BM-Ventil Kabel 8903146; NG-31E-90/110 nur St2; NG-2E-48bzw.3E-48 Umbau v. VR4905 auf VR4605 Kabel 8902570, nur für Stufe II geeignet	8902441			x	85
465	Gaskombiventil Honeywell VR4605 bei: NG-30E-96/120 Stufe 1: Austausch gegen BM-Ventil Kabel 8903145; Stufe2: Austausch gegen BM-Ventil Kabel 8903146; NG-31E-90/110 nur St2; NG-2E-48bzw.3E-48 Umbau v. VR4905 auf VR4605 Kabel 8902570, nur für Stufe II geeignet	8902441		x		85
465	Gaskombiventil SIT 822 bei: NG-30E-72; Stufe 1: Austausch gegen BM-Ventil Kabel 8700181; Stufe 2: Austausch gegen BM-Ventil Kabel 8700180; NG-2E-10-35/-3E-10-35 bis Bj. 09/93 Kabel 279614199, nur für Stufe II geeignet	8902449	x			74
470	Brennereinheit mit Brennerlanzen/ Zündbrenner/Zündgasleitung und Brennerdüsen für Erdgas E/H	2800111	x			144
470	Brennereinheit mit Brennerlanzen/ Zündbrenner/Zündgasleitung und Brennerdüsen für Erdgas E/H	2800112		x		144
470	Brennereinheit mit Brennerlanzen/ Zündbrenner/Zündgasleitung und Brennerdüsen für Erdgas E/H	2800113			x	145
480	Isolierung für Brennerplatte	1616115	x			41
480	Isolierung für Brennerplatte	1616116		x		50
480	Isolierung für Brennerplatte	1616117			x	60
490	Dichtung für Hauptbrennerdüse	2425053	x	x	x	7
500	Dichtung für Trennbrennerdüse	2425054	x	x	x	7
510	Flachdichtung 44x32x2 [ersetzt Art.-Nr. 2428095]	3901040	x	x	x	8
520	O-Ring für GKV D34x26x4 [10 Stück] [ersetzt Art.-Nr. 3903010, 8750014]	8602163	x	x	x	30
525	O-Ring D32,5x2	3903033	x	x	x	7
530	Einschraubeteil Flachdichtung	2428090	x	x	x	32
540	Winkelflansch 3/4" für GKV Honeywell V 4905 C, VR 4605 CB	2796060	x	x	x	44
550	Überwachungselektrode [ohne Kabel] bis Bj 07/98 [ersetzt Art.-Nr. 8902465, 2796545]	2745857	x	x	x	33
560	Zündeletrode mit Kabel bis Bj 07/98 [ersetzt Art.-Nr. 2796540]	8903148	x	x	x	42
570	Zuleitung Trennbrenner	2425042	x	x	x	56
580	Trennbrennermagnetventil [ersetzt Art.-Nr. 2796071]	8902445	x	x	x	53
590	Zündtrafo-Set ZT 870	8881201	x	x	x	65
600	Gasdruckwächter [ersetzt Art.-Nr. 2796265]	8902460	x	x	x	72
610	Verzögerungsglied [ersetzt Art.-Nr. 2796190]	8902462	x	x	x	53
620	Umbausatz Gasfeuerungsautomat auf LMK52 für NG-31E-70 Bj. 04/97-06/98 [ersetzt Art.-Nr. 2744281, 8902455, 2796206]	8887318	x			106
620	Umbausatz Gasfeuerungsautomat auf LMK52 für NG-31E-90/110 Bj. 04/97-06/98 [ersetzt Art.-Nr. 2744281, 8902455, 2796206]	8887319		x	x	104
630	Kabelzugentlastung 7-10mm	2765300	x	x	x	1
640	Kabel mit Stecker GKV 2. Stufe	2794101	x			34
640	Kabel mit Stecker GKV 2. Stufe	2794103		x	x	34
650	Kabel für Trennbrennermagnetventil	2794105	x	x	x	28

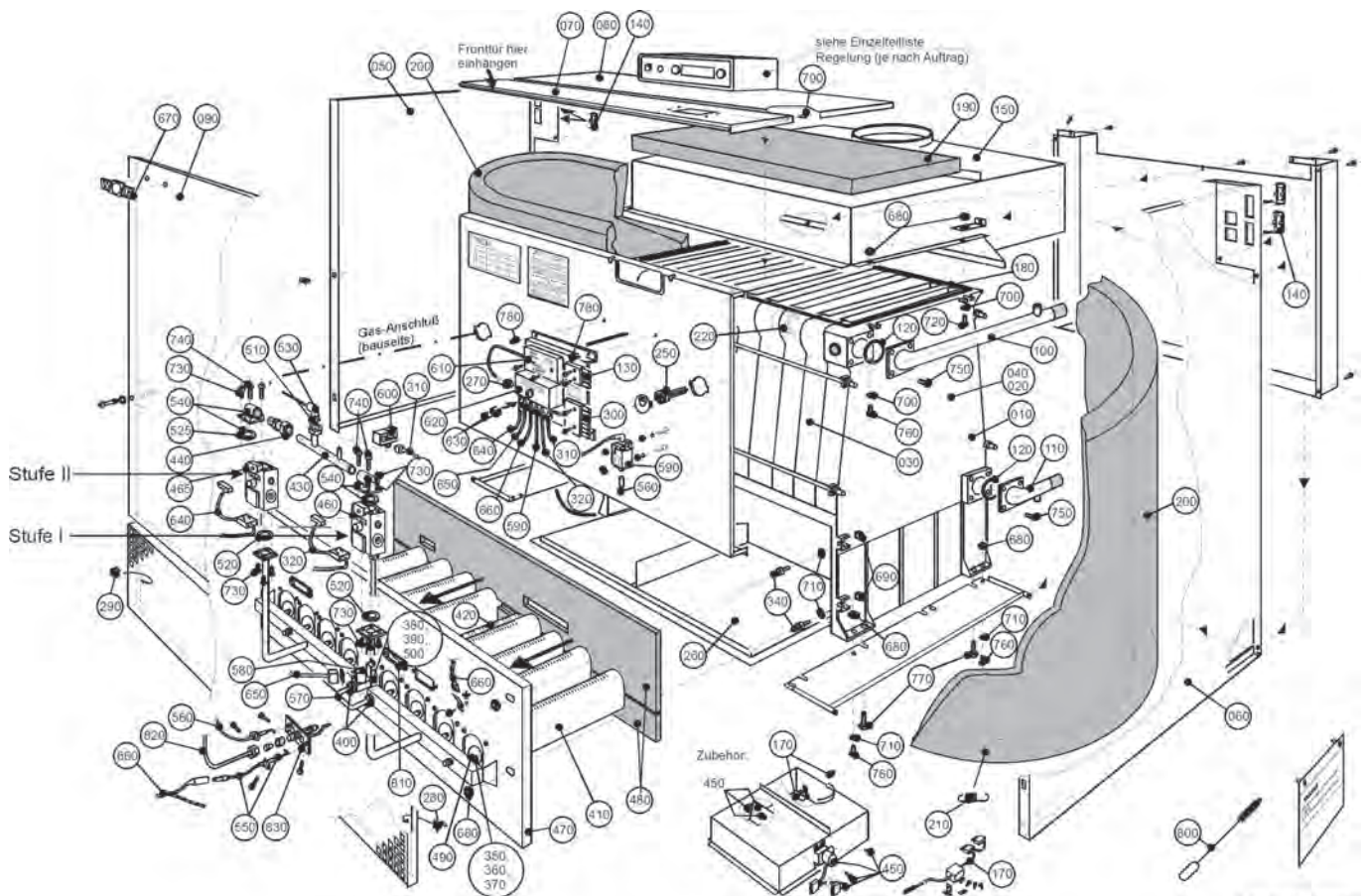
# Gasheizkessel mit atmosphärischem Brenner

## 2-stufig, intermittierende Zündung

NG-31-E/NG-31-ED

ab Baujahr April 1997 bis Juli 1998

Gaskessel NG-31E/ED Bj. 04/97-07/98 [Achtung: ab Baujahr 07/98 siehe folgende Seiten]



Z-Nr 43-51-070-002.02  
Datum 30.10.13

**2-stufig, intermittierende Zündung**

NG-31-E/NG-31-ED

ab Baujahr April 1997 bis Juli 1998

Gaskessel NG-31E/ED Bj. 04/97-07/98 [Achtung: ab Baujahr 07/98 siehe folgende Seiten]

Pos	Benennung	Artikelnummer	070	090	110	PG
660	Kabel mit Stecker für Überwach. Elekt.	8852935	x	x	x	38
670	Wolf Logo	1720632	x	x	x	12
680	Sechskantmutter M8 selbstsichernd	3450985	x	x	x	7
690	Vierkantmutter für Abstandhalter	3424014	x	x	x	6
700	Fächerscheibe 8,4	3432010	x	x	x	1
710	Scheibe	3432004	x	x	x	1
720	Sechskantschraube M8x30	3410008	x	x	x	3
730	Linsenschraube	3450938	x	x	x	1
740	Linsenschraube	3450940	x	x	x	1
750	Zylinderschraube M10x20	3450915	x	x	x	1
760	Sechskantschraube M8x25	3410007	x	x	x	3
770	Schraubfuß M8x40 mit Schlüsselweite 22	3450970	x	x	x	7
780	Blechschrabe 4,2x13	3418013	x	x	x	3
790	Blechschrabe 5,5x13	3450925	x	x	x	3
800	Reinigungsbürste	2440150	x	x	x	30
810	Schauglas komplett mit Rahmen+Dichtung	2482480	x	x	x	37
820	Zündgasleitung und Zündbrennerdüse [ersetzt Art.-Nr. 2425416, 2425418]	8750029	x	x	x	55
830	Zündbrenner und Zündgasleitung Set [ersetzt Art.-Nr. 2800501]	8750032	x	x	x	61
	Kesselkitt Novasil S 33	371001099	x	x	x	36
	Ottoseal S-34 in 310ml Kartusche	3738235	x	x	x	29
	Prüfnippel R 1/8 mit Mutter, Abgas	2425046	x	x	x	9
	Magnetschalter EV1 für GKV Nova [ersetzt Art.-Nr. 2744331]	8905032	x			50
	elektrische Einheit	8700680	x			106
	elektrische Einheit	8700681		x	x	108
	Umrüstsatz auf Erdgas LL für NG-31E-70/NG-31ED-140	8700299	x			54
	Umrüstsatz auf Erdgas LL für NG-31E-90/NG-31ED-180	8700300		x		58
	Umrüstsatz auf Erdgas LL für NG-31E-110/NG-31ED-220	8700301			x	62
	Umrüstsatz auf Flüssiggas für NG-31E-70/NG-31ED-140	8750050	x			82
	Umrüstsatz auf Flüssiggas für NG-31E-90/NG-31ED-180	8750051		x		88
	Umrüstsatz auf Flüssiggas für NG-31E-110/NG-31ED-220	8750052			x	92
	Umrüstsatz auf Erdgas E für NG-31E-70/NG-31ED-140	8700314	x			78
	Umrüstsatz auf Erdgas E für NG-31E-90/NG-31ED-180	8700315		x		84
	Umrüstsatz auf Erdgas E für NG-31E-110/NG-31ED-220	8700316			x	92
	Abgassammelkasten NG-31ED-140	8700322	x			119
	Abgassammelkasten NG-31ED-180	8700323		x		130
	Abgassammelkasten NG-31ED-220	8700324			x	134



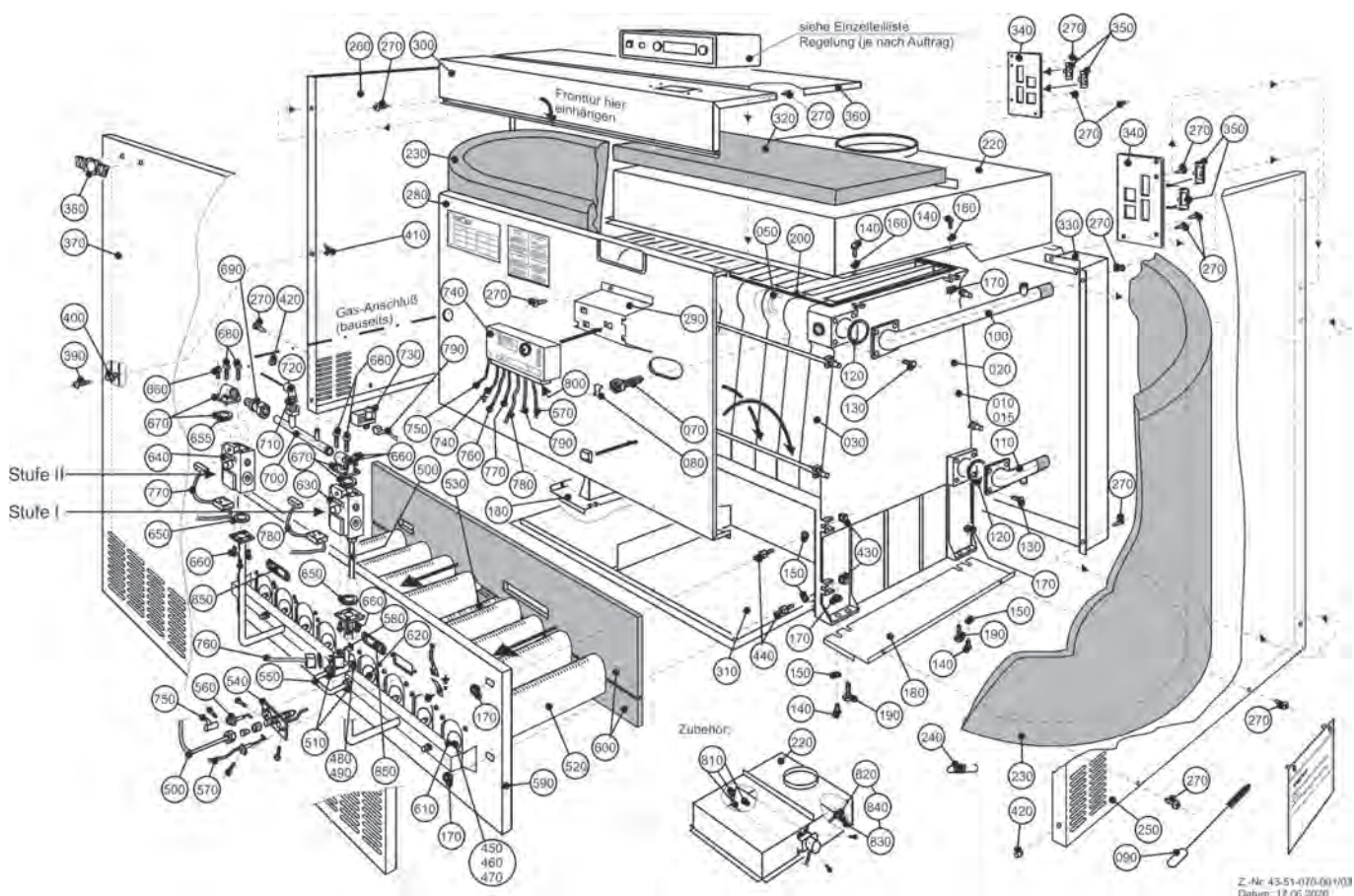
# Gasheizkessel mit atmosphärischem Brenner

## 2-stufig, intermittierende Zündung

NG-31-E/NG-31-ED

ab Bj. 07/98 bis 02/11 achat, ab Bj. 03/11 bis 09/15 weiß

Gaskessel NG-31E/ED (Achtung: Bj. 04/07- 07/98 siehe Vorderseiten)





# Gasheizkessel mit atmosphärischem Brenner

## 2-stufig, intermittierende Zündung

WOLF

NG-31-E/NG-31-ED

ab Bj. 07/98 bis 02/11 achat, ab Bj. 03/11 bis 09/15 weiß

Gaskessel NG-31E/ED (Achtung: Bj. 04/07- 07/98 siehe Vorderseiten)

Pos	Benennung	Artikelnummer	070	090	110	070 weiß	090 weiß	110 weiß	PG
10	Gussgliederblock	2462001	x			x			144
10	Gussgliederblock	2462003		x			x		145
10	Gussgliederblock	2462005			x			x	148
15	Gussgliederblock geteilt (Hinweis: Bitte Pressnippel Art.-Nr. 2474008 und Dichtungskitt 3710010 mitbestellen)	2462002	x			x			147
15	Gussgliederblock geteilt (Hinweis: Bitte Pressnippel Art.-Nr. 2474008 und Dichtungskitt 3710010 mitbestellen)	2462004		x			x		149
15	Gussgliederblock geteilt (Hinweis: Bitte Pressnippel Art.-Nr. 2474008 und Dichtungskitt 3710010 mitbestellen)	2462006			x			x	151
20	Gussglied links	2461125	x	x	x	x	x	x	107
30	Gussglied mitte	2461126	x	x	x	x	x	x	93
50	Pressnippel 59mm	2474008	x	x	x	x	x	x	15
70	Tauchhülse	2425070	x	x	x	x	x	x	42
80	Kapillarrohrhalter Nennmaß 22mm	242507299	x	x	x	x	x	x	7
90	Reinigungsbürste	2440150	x	x	x	x	x	x	30
100	Vorlaufrohr	2438005	x	x	x	x	x	x	60
110	Rücklaufrohr	2438010	x	x	x	x	x	x	57
120	Dichtung Vorlauf-/Rücklauf	2438052	x	x	x	x	x	x	9
130	Zylinderschraube M10x20	3450915	x	x	x	x	x	x	1
140	Sechskantschraube M8x25	3410007	x	x	x	x	x	x	3
150	Scheibe	3432004	x	x	x	x	x	x	1
160	Fächerscheibe 8,4	3432010	x	x	x	x	x	x	1
170	Sechskantmutter M8 selbstsichernd	3450985	x	x	x	x	x	x	7
180	Montageschiene rechts/links NG-31E	8700390	x	x	x	x	x	x	34
190	Schraubfuß M8x40 mit Schlüsselweite 22	3450970	x	x	x	x	x	x	7
200	Keramikdichtschnur D=10mm, L=2900mm	1641399	x	x	x	x	x	x	20
220	Strömungssicherung	8700754	x			x			99
220	Strömungssicherung	8700755		x			x		103
220	Strömungssicherung	8700756			x			x	106
230	Isolierung für Gussblockmantel	1625072	x			x			96
230	Isolierung für Gussblockmantel	1625090		x			x		108
230	Isolierung für Gussblockmantel	1625108			x			x	114
240	Spannfeder für Isolierung	2400106	x	x	x	x	x	x	7
250	Verkleidung seitlich rechts, Achat	8700394	x	x	x				70
250	Verkleidung seitlich rechts, Weiß	8751651				x	x	x	70
260	Verkleidung seitlich links, Achat	8700386	x	x	x				70
260	Verkleidung seitlich links, Weiß	8751650				x	x	x	70
270	Blechschrabe 5,5x13	3450925	x	x	x	x	x	x	3
280	Zwischenwand	8700675	x			x			53
280	Zwischenwand	8700676		x			x		56
280	Zwischenwand	8700677			x			x	56
290	Konsole Gasfeuerungsautomat	8883191	x	x	x	x	x	x	25
300	Verkleidung oben vorne, Achat	8700383	x						74
300	Verkleidung oben vorne, Achat	8700384		x					78
300	Verkleidung oben vorne, Achat	8700385			x				82
300	Verkleidung oben vorne, Weiß	8751652				x			74
300	Verkleidung oben vorne, Weiß	8751653					x		78
300	Verkleidung oben vorne, Weiß	8751654						x	82
310	Bodenblech	8700259	x			x			86
310	Bodenblech	8700260		x			x		78

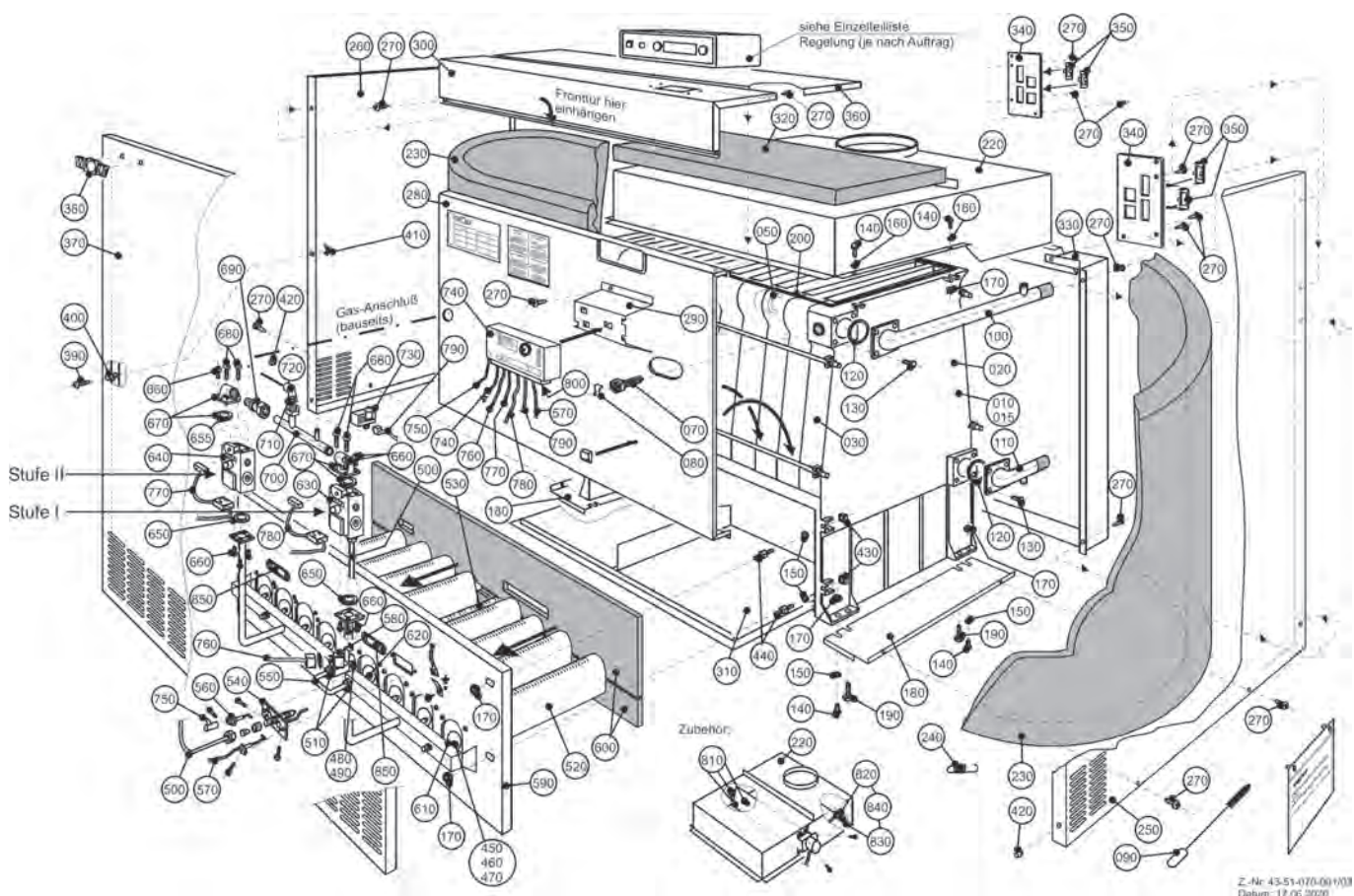
# Gasheizkessel mit atmosphärischem Brenner

## 2-stufig, intermittierende Zündung

NG-31-E/NG-31-ED

ab Bj. 07/98 bis 02/11 achat, ab Bj. 03/11 bis 09/15 weiß

Gaskessel NG-31E/ED (Achtung: Bj. 04/07- 07/98 siehe Vorderseiten)



**2-stufig, intermittierende Zündung**

NG-31-E/NG-31-ED

ab Bj. 07/98 bis 02/11 achat, ab Bj. 03/11 bis 09/15 weiß

Gaskessel NG-31E/ED (Achtung: Bj. 04/07- 07/98 siehe Vorderseiten)

Pos	Benennung	Artikelnummer	070	090	110	070 weiß	090 weiß	110 weiß	PG
310	Bodenblech	8700261			x			x	81
320	Isolierung Gussblock oben	1626060	x			x			42
320	Isolierung Gussblock oben	1626061		x			x		42
320	Isolierung Gussblock oben	1626062			x			x	48
330	Verkleidung Rückwand	8700398	x			x			78
330	Verkleidung Rückwand	8700399		x			x		78
330	Verkleidung Rückwand	8700400			x			x	78
340	Rückwand oben links/rechts	8700404	x	x	x	x	x	x	25
350	Abdeckkappe zum Schutz der Brennerzuleitung [ersetzt Art.-Nr. 2431000]	2431001	x	x	x	x	x	x	3
360	Verkleidung oben hinten, Achat	8700380	x						75
360	Verkleidung oben hinten, Achat	8700381		x					69
360	Verkleidung oben hinten, Achat	8700382			x				70
360	Verkleidung oben hinten, Weiß	8751655				x			66
360	Verkleidung oben hinten, Weiß	8751656					x		68
360	Verkleidung oben hinten, Weiß	8751657						x	70
370	Fronttür	8700387	x						79
370	Fronttür	8700395		x					81
370	Fronttür	8700396			x				88
370	Fronttür, Silber	8751739				x			79
370	Fronttür, Silber	8751750					x		81
370	Fronttür, Silber	8751751						x	88
380	Wolf Logo	1720632	x	x	x	x	x	x	12
390	Linsenschraube M5x45	3450945	x	x	x	x	x	x	1
400	Haltering	3400102	x	x	x	x	x	x	3
410	Käfigmutter M5	8218752781	x	x	x	x	x	x	4
420	Abstandhalter Revisionstür	3400025	x	x	x	x	x	x	4
430	Vierkantmutter für Abstandhalter	3424014	x	x	x	x	x	x	6
440	Abstandhalter	2428046	x	x	x	x	x	x	10
450	Hauptbrennerdüse Erdgas E/H	2425366	x	x	x	x	x	x	34
460	Hauptbrennerdüse Erdgas LL	2425362	x	x	x	x	x	x	22
470	Hauptbrennerdüse Flüssiggas P/B	2425365	x	x	x	x	x	x	33
480	Trennbrennerdüse 200 Erdgas E/LL	2425381	x	x	x	x	x	x	21
490	Trennbrennerdüse 140 Flüssiggas	2425380	x	x	x	x	x	x	32
500	Zündgasleitung und Zündbrennerdüse [ersetzt Art.-Nr. 2425416, 2425418]	8750029	x	x	x	x	x	x	55
510	Klemmringverschraubung Zuleitung Trennbrenner [2 Stück erforderlich]	2011082	x	x	x	x	x	x	32
520	Brennerlanze inkl. Schrauben [ersetzt Art.-Nr. 2428202]	8750064	x	x	x	x	x	x	54
530	Trennbrennerlanze inkl. Schrauben [ersetzt Art.-Nr. 2428203]	8750065	x	x	x	x	x	x	63
540	Zündbrenner und Zündgasleitung Set [ersetzt Art.-Nr. 2800501]	8750032	x	x	x	x	x	x	61
550	Zuleitung Trennbrenner	2425042	x	x	x	x	x	x	56
560	Zündelektrode inkl. Zündkabel, Schraube ab BJ 08/98 [ersetzt Art.-Nr. 2796541]	8903149	x	x	x	x	x	x	27
570	Überwachungselektrode mit Kabel ab BJ 08/98 [ersetzt Art.-Nr. 2796546]	8903150	x	x	x	x	x	x	34
580	Trennbrennermagnetventil [ersetzt Art.-Nr. 2796071]	8902445	x	x	x	x	x	x	53
590	Brennereinheit mit Brennerlanzen/ Zündbrenner/Zündgasleitung und Brennerdüsen für Erdgas E/H	2800111	x			x			144
590	Brennereinheit mit Brennerlanzen/ Zündbrenner/Zündgasleitung und Brennerdüsen für Erdgas E/H	2800112		x			x		144
590	Brennereinheit mit Brennerlanzen/ Zündbrenner/Zündgasleitung und Brennerdüsen für Erdgas E/H	2800113			x			x	145
600	Isolierung für Brennerplatte	1616115	x			x			41
600	Isolierung für Brennerplatte	1616116		x			x		50
600	Isolierung für Brennerplatte	1616117			x			x	60
610	Dichtung für Hauptbrennerdüse	2425053	x	x	x	x	x	x	7
620	Dichtung für Trennbrennerdüse	2425054	x	x	x	x	x	x	7

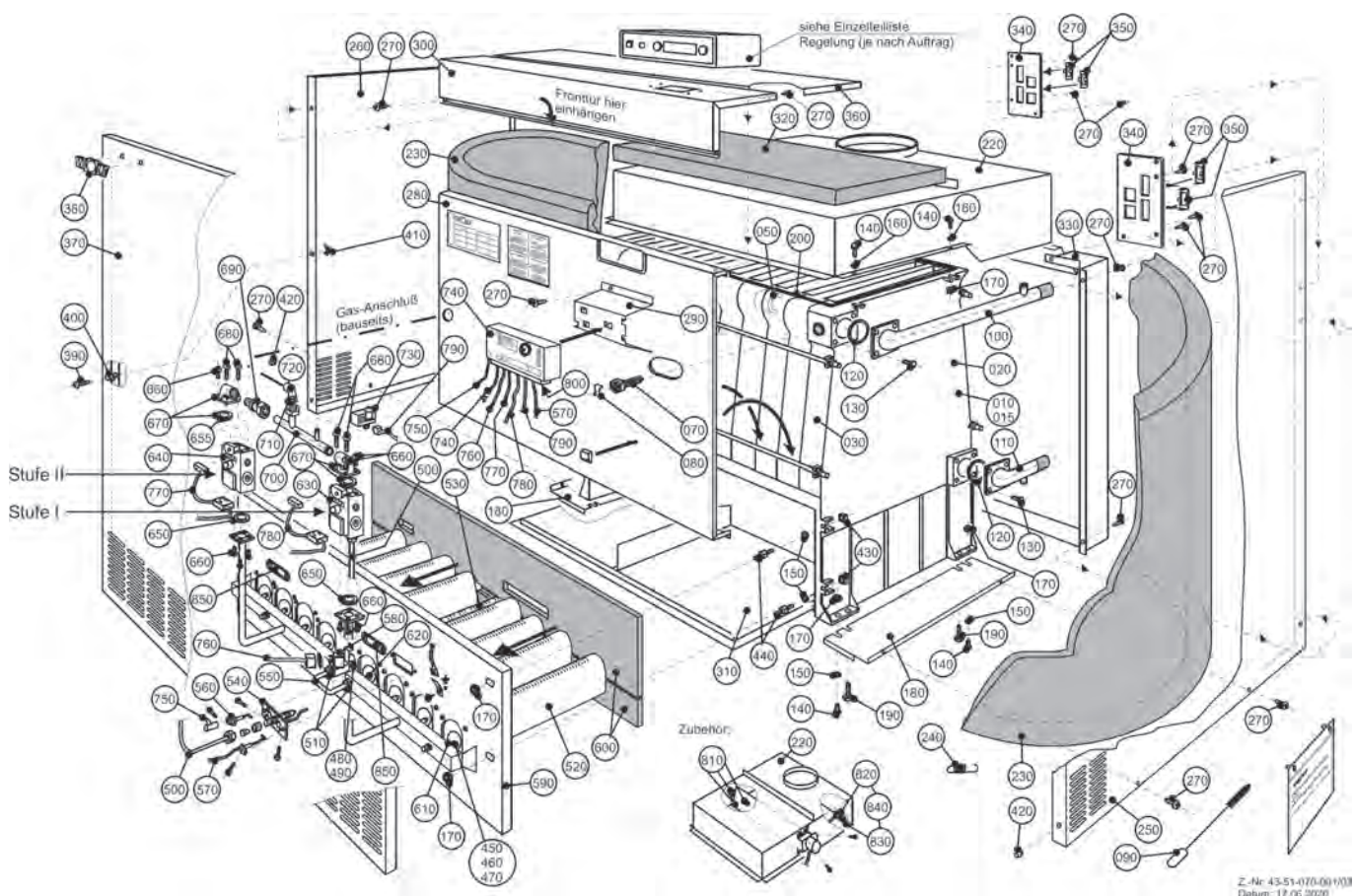
# Gasheizkessel mit atmosphärischem Brenner

## 2-stufig, intermittierende Zündung

NG-31-E/NG-31-ED

ab Bj. 07/98 bis 02/11 achat, ab Bj. 03/11 bis 09/15 weiß

Gaskessel NG-31E/ED (Achtung: Bj. 04/07- 07/98 siehe Vorderseiten)





# Gasheizkessel mit atmosphärischem Brenner

WOLF

## 2-stufig, intermittierende Zündung

NG-31-E/NG-31-ED

ab Bj. 07/98 bis 02/11 achat, ab Bj. 03/11 bis 09/15 weiß

Gaskessel NG-31E/ED (Achtung: Bj. 04/07- 07/98 siehe Vorderseiten)

Pos	Benennung	Artikelnummer	070	090	110	070 weiß	090 weiß	110 weiß	PG
630	Gaskombiventil Stufe 1 SIT 822 124 Nova und Zündgasleitung Set NG-31-E-70 (ersetzt Art.-Nr. 2796101)	8750031	x			x			79
630	Gaskombiventil Stufe 1 Honeywell VR 4601 CB und Zündgasleitung Set, NG-31E-90/110 (ersetzt Art.-Nr. 2796070)	8750035		x	x		x	x	88
640	Gaskombiventil Honeywell VR4605 bei: NG-30E-96/120 Stufe 1: Austausch gegen BM-Ventil Kabel 8903145; Stufe2: Austausch gegen BM-Ventil Kabel 8903146; NG-31E-90/110 nur St2; NG-2E-48bzw.3E-48 Umbau v.VR4905 auf VR4605 Kabel 8902570, für Stufe II	8902441		x	x		x	x	85
640	Gaskombiventil SIT 822 bei: NG-30E-72; Stufe 1: Austausch gegen BM-Ventil Kabel 8700181; Stufe 2: Austausch gegen BM-Ventil Kabel 8700180; NG-2E-10-35/-3E-10-35 bis Bj. 09/93 Kabel 279614199, für Stufe II	8902449	x			x			74
650	O-Ring für GKV D34x26x4 (10 Stück) (ersetzt Art.-Nr. 3903010, 8750014)	8602163	x	x	x	x	x	x	30
655	O-Ring D32,5x2	3903033	x	x	x	x	x	x	7
660	Linsenschraube	3450938	x	x	x	x	x	x	1
670	Winkelflansch 3/4" für GKV Honeywell V 4905 C, VR 4605 CB	2796060	x	x	x	x	x	x	44
680	Linsenschraube	3450940	x	x	x	x	x	x	1
690	Rohr Verschraubung für Gaskessel	2428055	x	x	x	x	x	x	43
700	Gewinderohr für Gasstrecke	2428051	x	x	x	x	x	x	70
710	Flachdichtung 44x32x2 (ersetzt Art.-Nr. 2428095)	3901040	x	x	x	x	x	x	8
720	Einschraubeteil Flachdichtung	2428090	x	x	x	x	x	x	32
730	Gasdruckwächter (ersetzt Art.-Nr. 2796265)	8902460	x	x	x	x	x	x	72
740	Gasfeuerungsautomat NG-31E ab Bj. 07/98 LMK52.11A328 (ersetzt Art.-Nr. 8903151, 2796212)	279621299	x	x	x	x	x	x	93
750	Zündkabel inkl. Zündkerzenstecker (ersetzt Art.-Nr. 2796551)	8902561	x	x	x	x	x	x	24
760	Kabel mit Stecker für Trennbrennermagnetventil	2794123	x	x	x	x	x	x	28
770	Kabel mit Stecker für GKV 2.Stufe	2794120	x			x			44
770	Kabel mit Stecker für GKV 2.Stufe	2794122		x	x		x	x	36
780	Kabel mit Stecker für GKV 1.Stufe	2794121		x	x		x	x	38
780	Kabel mit Stecker für GKV 1.Stufe (ersetzt Art.-Nr. 2794110)	8902558	x			x			37
790	Kabel mit Stecker für Gasdruckwächter	2794116	x	x	x	x	x	x	29
800	Kurzschlussstecker für GFA/Abgasklappe (gelber 4-poliger Stecker)	2794081	x	x	x	x	x	x	6
810	Abgasklappe motorgesteuert NG-31E-70, NG-31ED-140 ab 8/98	2428193	x			x			111
810	Abgasklappe motorgesteuert	2428194		x			x		111
810	Abgasklappe motorgesteuert	2428195			x			x	111
820	Halteklammer Ø6 für Abgasfühler	3479920	x	x	x	x	x	x	15
830	Abgasfühler	2741039	x	x	x	x	x	x	44
840	Abgassensor für Abgasüberwachung	8810934	x	x	x	x	x	x	43
850	Schauglas komplett mit Rahmen+Dichtung	2482480	x	x	x	x	x	x	37
	Kesselkitt Novasil S 33	371001099	x	x	x	x	x	x	36
	Ottoseal S-34 in 310ml Kartusche	3738235	x	x	x	x	x	x	29
	Prüfnippel R 1/8 mit Mutter, Abgas	2425046	x	x	x	x	x	x	9
	Magnetschalter EV1 für GKV Nova (ersetzt Art.-Nr. 2744331)	8905032	x			x			50
	Verkleidung Rückwand ab Baujahr 8/98, NG-31E-70	8700388	x						78
	Umrüstsatz auf Erdgas LL für NG-31E-70/NG-31ED-140	8700299	x			x			54
	Umrüstsatz auf Erdgas LL für NG-31E-90/NG-31ED-180	8700300		x			x		58
	Umrüstsatz auf Erdgas LL für NG-31E-110/NG-31ED-220	8700301			x			x	62
	Umrüstsatz auf Flüssiggas für NG-31E-70/NG-31ED-140	8750050	x			x			82
	Umrüstsatz auf Flüssiggas für NG-31E-90/NG-31ED-180	8750051		x			x		88
	Umrüstsatz auf Flüssiggas für NG-31E-110/NG-31ED-220	8750052			x			x	92
	Umrüstsatz auf Erdgas E für NG-31E-70/NG-31ED-140	8700314	x			x			78
	Umrüstsatz auf Erdgas E für NG-31E-90/NG-31ED-180	8700315		x			x		84
	Umrüstsatz auf Erdgas E für NG-31E-110/NG-31ED-220	8700316			x			x	92



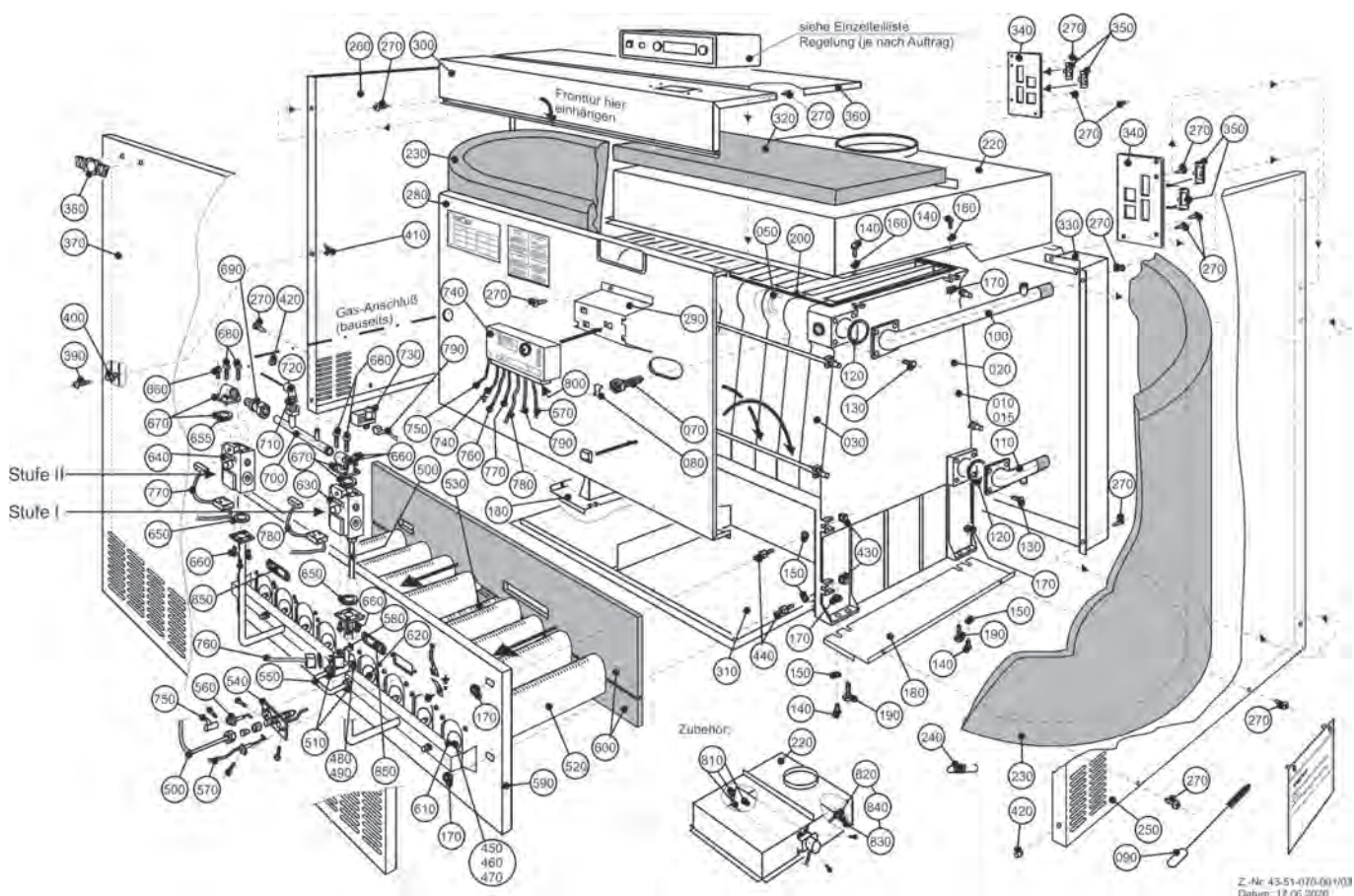
# Gasheizkessel mit atmosphärischem Brenner

## 2-stufig, intermittierende Zündung

NG-31-E/NG-31-ED

ab Bj. 07/98 bis 02/11 achat, ab Bj. 03/11 bis 09/15 weiß

Gaskessel NG-31E/ED (Achtung: Bj. 04/07- 07/98 siehe Vorderseiten)



# Gasheizkessel mit atmosphärischem Brenner

WOLF

## 2-stufig, intermittierende Zündung

NG-31-E/NG-31-ED

ab Bj. 07/98 bis 02/11 achat, ab Bj. 03/11 bis 09/15 weiß

Gaskessel NG-31E/ED (Achtung: Bj. 04/07- 07/98 siehe Vorderseiten)

Pos	Benennung	Artikelnummer	070	090	110	070 weiß	090 weiß	110 weiß	PG
	Abgassammelkasten NG-31ED-140	8700322	x			x			119
	Abgassammelkasten NG-31ED-180	8700323		x			x		130
	Abgassammelkasten NG-31ED-220	8700324			x			x	134

**Standspeicher**  
Standspeicher SE, SE-1  
Standspeicher SE, SE-1

**Standspeicher**  
**Standspeicher SE, SE-1**  
**Standspeicher SE, SE-1**

**WOLF**

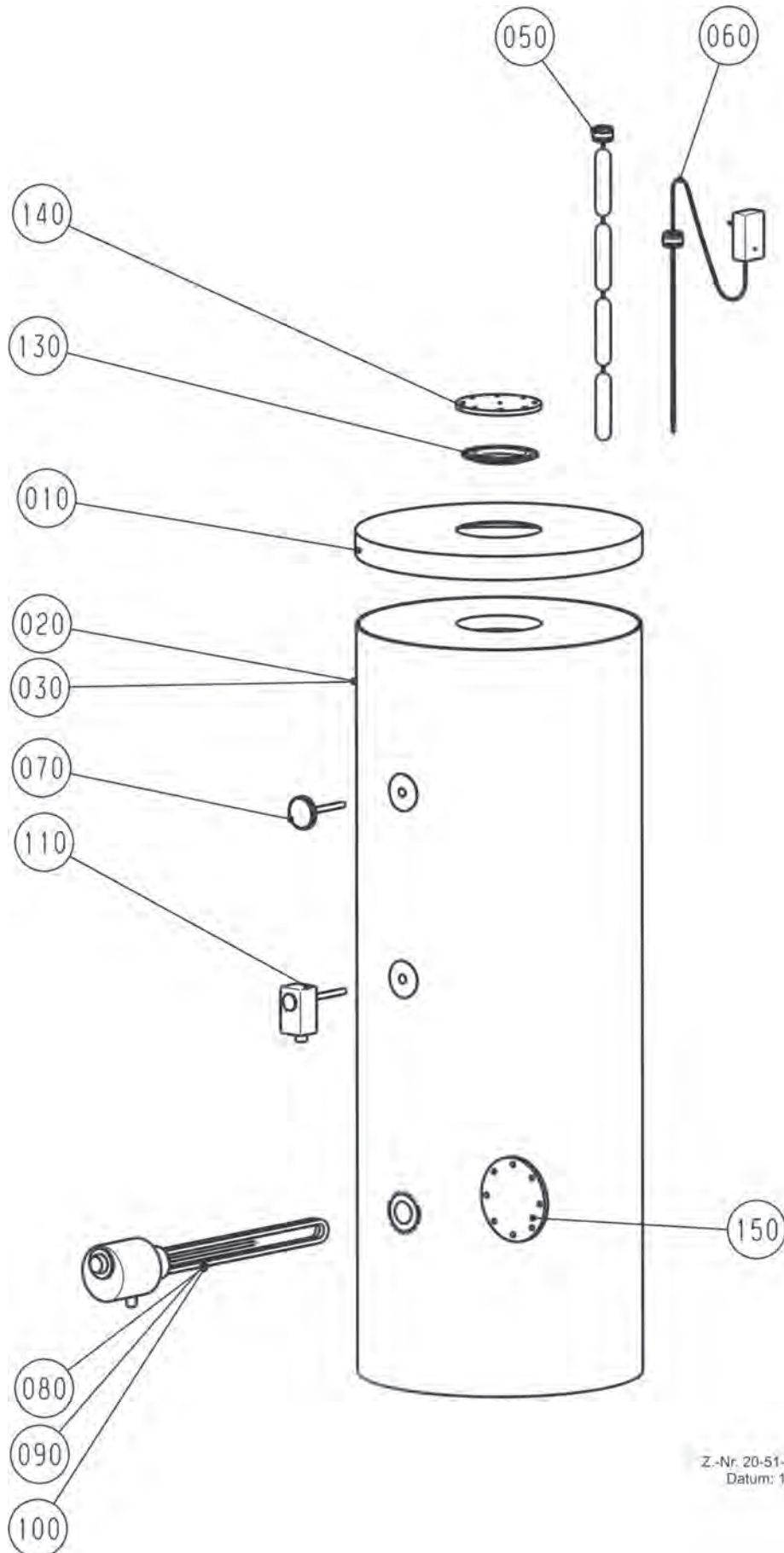
Pos	Benennung	Artikelnummer	150-750	PG
10	Kettenschutzanode 1050mm lang für SE, SE-1, SE2, SEM/GS, SEM-1/GS-1, SED 6/2, SED 750/280, SEW-2-300, CSZ-[2], für Speicher SE-1-150 bis 500	2445101	x	84
20	Magnesiumschutzanode 650mm lang für [F/T/SW-120(C)](I), SE-1-150-400, SE-2-150/200 (Serie H/W), FE/CE-155/-200, SEM-1/GS-1, Serie H/39742, SED 750/280(H), FÜR SE-1-150/200/400,SE-2-150/200 SEB-1-400, SEF-1-300,SEM-1-500	2445050	x	65
20	Schutzanode 650mm lang für SE-150, FÜR SE-150	2445060	x	59
20	Magnesiumschutzanode Wikora 900mm lang für SE-200/300, SEM-1-300 Wikora [ersetzt Art.-Nr. 2483386], FÜR SE-200/SE-300	2445070	x	68
20	Magnesiumschutzanode 1240mm lang für SE/SEB 400, FÜR SE-400/SEB-400	2445080	x	74
20	Magnesiumschutzanode 900mm lang für SE-1-300/500, SE-2-400/500 (Serie H), SE-2-200 (Serie W), SEM/GS-500, SEM-1/GS-1-1000 Serie H/39742, für SE-1-300/500,SE-2-400/500 SEM 300/400/500,SEM-1-1000,	2445100	x	72
30	DICHTUNG FÜR HANDLOCHDECKEL SE/SEB UND SE1/SEB1 Seriennr. N, oben, Serien-Nr. ..N..	2445500	x	32
30	DICHTUNG HANDLOCHDECKEL OBEN SERIEN NR. V [8 Loch]	2445510	x	32
30	DICHTUNG HANDLOCHDECKEL OBEN SERIEN NR. I	2445530	x	45
30	Dichtung Handlochdeckel Serie A für SE-1-150-400/750, SE-2(A), SEM, SEM-1(A), SEL, oben, Serien-Nr. ..A..	2445535	x	32
30	Dichtung Handlochdeckel für SE (S,H,OE), SE-1 (S,H,OE), SE-2 (H) FE/CE-155/-200, SEM-1/GS-1, SEM-1(H), SEM-2(H), SED 750/280, CEW-2-200, TR, oben, Serien-Nr. ..S../..H../..OE..	2445550	x	32
30	Dichtung f.Handlochdeckel SE-1 ..V.. [12 Loch], oben	2482630	x	34
40	DICHTUNG HANDLOCHDECKEL SEITL. SERIEN NR. N, H, OE, S, oder ..H.. oder ..OE..	2445540	x	36
40	Dichtung Handlochdeckel Seitlich Serien Nr. A	2445570	x	32
40	DICHTUNG HANDLOCHDECKEL SEITLICH SERIEN NR. B	2445580	x	54
40	DICHTUNG HANDLOCHDECKEL SEITLICH SERIEN NR. T, A, oder A	2445590	x	46
50	HANDLOCHDECKEL FÜR STAND- SPEICHER SE, Serien-Nr. ..S../..H../..OE..	2445300	x	57
50	Handlochdeckel für SE-1-150 bis 400; Seriennr. S, H, OE [2 Loch], Serien-Nr. ..S../..H../..OE..	2445304	x	54
50	Handlochdeckel mit Befestigungsschrauben für SE-1-150 bis 300, Seriennr. S, H, OE, V [1 Loch], Serien-Nr. ..S../..H../..OE../..V..	2445305	x	53
50	HANDLOCHDECKEL F.SE-1-400; für Seriennr. I, Serien-Nr. ..I..	2445306	x	68
50	HANDLOCHDECKEL F.SE-1-150-300; für Seriennr. I, Serien-Nr. ..I..	2445307	x	70
50	HANDLOCHDECKEL F.SE-1 150-300 ...AE...	2445308	x	70
50	HANDLOCHDECKEL F.SE-1-400 ...AE...	2445309	x	68
70	Regelung für Ladepumpe SP1, für Speicher aller Größen	2797005	x	200
80	TAUCHHÜLSE FÜR REGLER SP1, für Speicher aller Größen	2425071	x	22

# Standspeicher

SE-2 (Serie H)

ab Baujahr September 2002

Standspeicher Serie H [Achtung: ab Endziff. 39742 siehe folgende Seite]



Z.-Nr. 20-51-150-001/03  
Datum: 17.10.13



# Standspeicher

WOLF

SE-2 (Serie H)

ab Baujahr September 2002

Standspeicher Serie H (Achtung: ab Endziff. 39742 siehe folgende Seite)

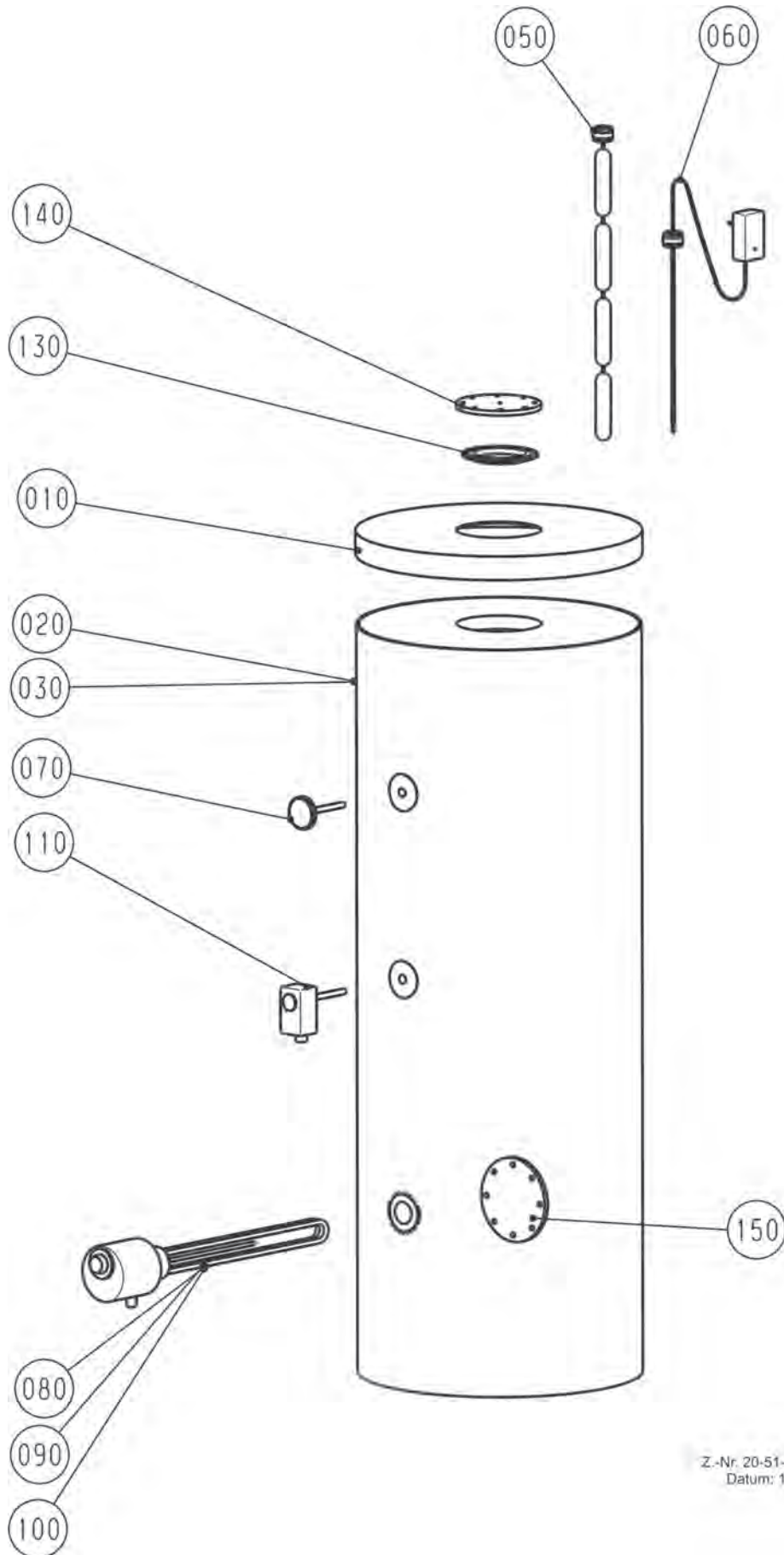
Pos	Benennung	Artikelnummer	150	200	300	400	500	750	PG
10	Verkleidung-Deckel D=610mm (ersetzt Art.-Nr. 2483006)	2444790	x	x	x				57
10	Verkleidung-Deckel D=710mm	2444791				x			56
10	Verkleidung-Deckel D=755mm	2444792					x		61
10	Verkleidung-Deckel D=940mm	2444794						x	72
20	Verkleidung-Mantel, Silber	2444762	x						60
20	Verkleidung-Mantel, Silber	2444763		x					65
20	Verkleidung-Mantel, Silber	2444764			x				72
20	Verkleidung-Mantel, Silber	2444765				x			78
20	Verkleidung-Mantel, Silber	2444766					x		79
20	Verkleidung-Mantel, Silber	2444767						x	84
30	Verkleidung-Mantel, Weiß	2444760	x						64
30	Verkleidung-Mantel, Weiß	2444761		x					71
40	Magnesiumschutzanode 650mm lang für (F/T/SW-120(C))(I), SE-1-150-400, SE-2-150/200 (Serie H/W), FE/CE-155/-200, SEM-1/GS-1, Serie H/39742, SED 750/280(H)	2445050	x	x					65
40	Magnesiumschutzanode 750mm lang für SE-2-300 (Serie H), SEM/GS-300/400, SEM-1/GS-1-300/400 (Serie H/39742), SEW-2-300	2445065			x				65
40	Magnesiumschutzanode 900mm lang für SE-1-300/500, SE-2-400/500 (Serie H), SE-2-200 (Serie W), SEM/GS-500, SEM-1/GS-1-1000 Serie H/39742	2445100				x	x		72
50	Kettenschutzanode 1050mm lang für SE, SE-1, SE2, SEM/GS, SEM-1/GS-1, SED 6/2, SED 750/280, SEW-2-300, CSZ-{2}	2445101	x	x	x	x	x		84
60	Fremdstromanode bis 1000l	2445000	x	x	x	x	x	x	200
70	Thermometer	2039052	x	x	x	x	x	x	200
80	Elektrozusatzheizung 2kW, 230V, (410mm lang)	2792007	x	x	x	x	x		200
90	Elektrozusatzheizung E 4,5 230/400V (410mm lang)	2792012	x	x	x	x	x		200
90	Elektrozusatzheizung E 4,5 230/400V (410mm lang), nur über Sonder-Handlochdeckel	2792012						x	200
100	Elektrozusatzheizung E 6 230/400V (410mm lang)	2792017	x	x	x	x	x		200
100	Elektrozusatzheizung E 6 230/400V (410mm lang), nur über Sonder-Handlochdeckel	2792017						x	200
110	Regelung für Ladepumpe SP1	2797005	x	x	x	x	x	x	200
130	Dichtung Handlochdeckel für SE (S,H,OE), SE-1 (S,H,OE), SE-2 (H) FE/CE-155/-200, SEM-1/GS-1, SEM-1(H), SEM-2(H), SED 750/280, CEW-2-200, TR	2445550	x	x	x	x	x	x	32
140	Handlochdeckel mit Befestigungsschrauben für SE-1-150 bis 300, Seriennr. S, H, OE, V (1 Loch)	2445305	x	x	x	x	x	x	53
150	Handlochdeckel Serie H	2482509						x	49
	Schraube verdrehsicher M10x30 (8 Stück) FE-155/200 bei SE-2 Serie „H“, „S“	3450966	x	x	x	x	x	x	25

# Standspeicher

SE-2 (Serie H)

ab Endziff. 39742

Standspeicher Serie H ab Endziff. 39742



Z.-Nr. 20-51-150-001/03  
Datum: 17.10.13

# Standspeicher

SE-2 (Serie H)

ab Endziff. 39742

Standspeicher Serie H ab Endziff. 39742

WOLF

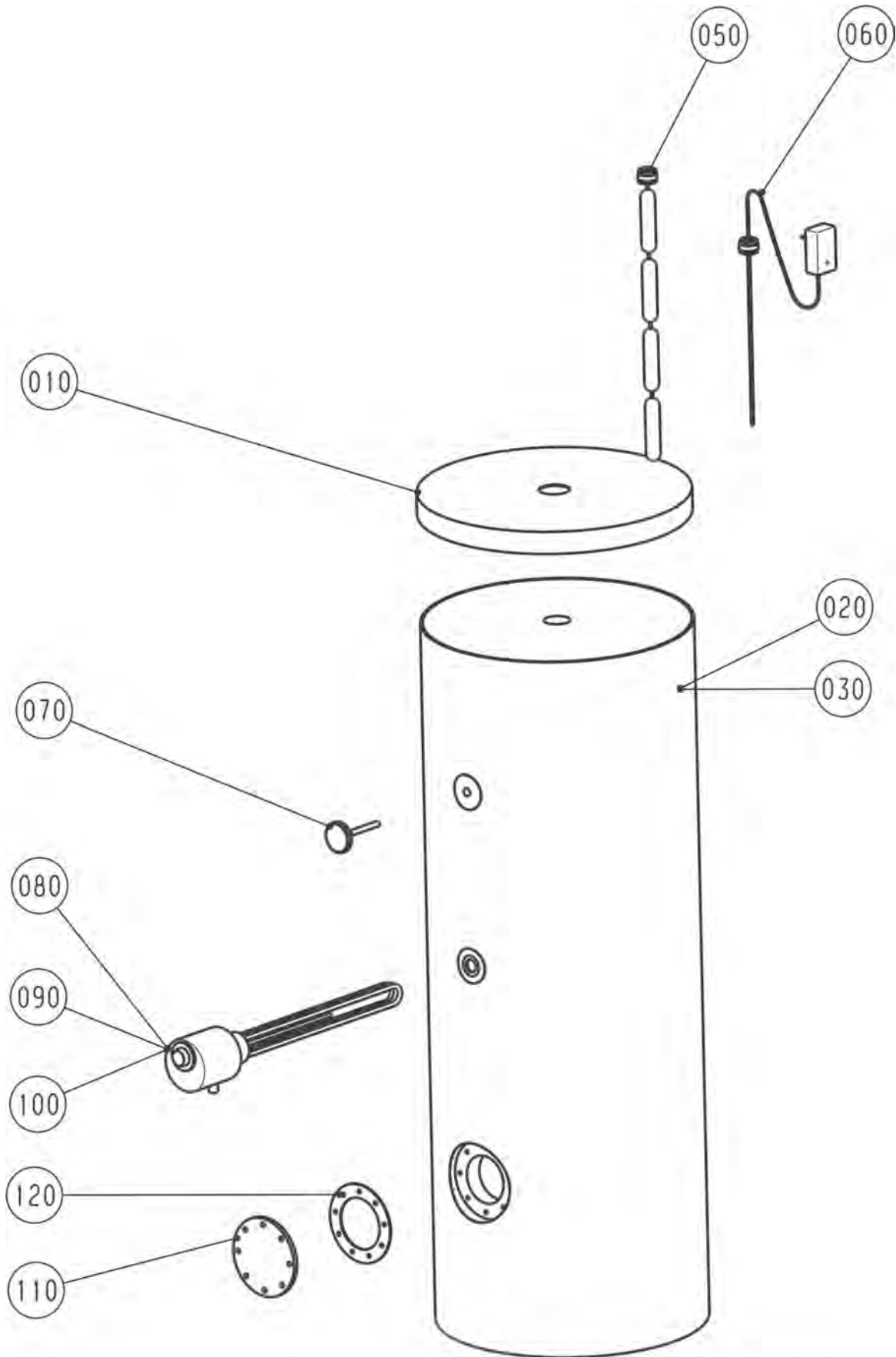
Pos	Benennung	Artikelnummer								PG
			SE-2 -150 ab 0324H02400	SE-2 -200 ab 0344H01838	SE-2 -300 ab 0324H00747	SE-2 -400 ab 0274H00499	SE-2 -500 ab 0284H00512	SE-2 -750 ab 0264H00304	SE-2 -750 ab 1113-10-001314	
10	Verkleidung-Deckel D=610mm [ersetzt Art.-Nr. 2483006]	2444790	x	x	x					57
10	Verkleidung-Deckel D=710mm	2444791				x				56
10	Verkleidung-Deckel D=755mm	2444792					x			61
10	Verkleidung-Deckel D=940mm	2444794						x		72
10	Verkleidung-Deckel D=990mm Serien Nr. .... H....	2483108							x	69
20	Verkleidung-Mantel für SE-2-150, Silber	2482967	x							62
20	Verkleidung-Mantel für SE-2-200, Silber	2482969		x						68
20	Verkleidung-Mantel für SE-2-300	2482971			x					77
20	Verkleidung-Mantel für SE-2-400	2482972				x				78
20	Verkleidung-Mantel für SE-2-500	2482973					x			84
20	Verkleidung-Mantel für SE-2-750	2482997						x		96
20	Verkleidung-Mantel für SE-2-750	2484668							x	133
30	Verkleidung-Mantel für SE-2-150, Weiß	2482968	x							56
30	Verkleidung-Mantel für SE-2-200, Weiß	2482970		x						68
40	Magnesiumschutzanode 33x300 SE-2-150 [A] [Serie H/A ab 39742 bzw. 39147]	2445001	x							59
40	Magnesiumschutzanode 33x437 nicht isoliert für SE-2-200 ab 0344H01838, SE-2-200(A) ab Endziff. 39147, SEM-1-500 ab Herst.nr. 0284H00314, SEM-1, SED-750/280, SEL-500 [ersetzt 2483382]	2445002		x						59
40	Magnesiumschutzanode 33x715 nicht isoliert, für SE-2-300-500(H)ab Endzif.39742, SE-2-400-750(A)ab 39147, SE-2(B) ab 39767,	2445003			x	x	x			66
50	Kettenschutzanode 1025mm lang, nicht isoliert, für SE-2 (Serie H/A/B ab 39742/39147) / SEM-1	2482451	x	x	x	x	x			74
60	Fremdstromanode bis 1000l	2445000	x	x	x	x	x	x	x	200
70	Thermometer	2039052	x	x	x	x	x	x	x	200
80	Elektrozusatzheizung 2kW, 230V, (410mm lang)	2792007	x	x	x	x	x			200
90	Elektrozusatzheizung E 4,5 230/400V (410mm lang)	2792012	x	x	x	x	x	x	x	200
100	Elektrozusatzheizung E 6 230/400V (410mm lang)	2792017	x	x	x	x	x	x	x	200
110	Regelung für Ladepumpe SP1	2797005	x	x	x	x	x	x	x	200
130	Dichtung Handlochdeckel für SE [S,H,OE], SE-1 [S,H,OE], SE-2 [H] FE/CE-155/-200, SEM-1/GS-1, SEM-1[H], SEM-2[H], SED 750/280, CEW-2-200, TR	2445550	x	x	x	x	x	x	x	32
140	Handlochdeckel Serie H	2482509	x	x	x	x	x	x	x	49
	Deckeldämmung	2484671							x	52
	Reparaturset Verkleidung Mantel silber	2484822	x	x	x	x	x	x		39
	Bodendämmung	2484674							x	39
	Reparaturset Verkleidung Mantel weiß	2484823	x	x	x	x	x	x		37
	Rosetten	3110975							x	40
	Reparaturset Verkleidung Mantel silber	2484822							x	39
	Reparaturset Verkleidung Mantel weiß	2484823							x	37

# Standspeicher

SE-2 (Serie A) 400/500/750 ab Endziff. 39147

ab Baujahr September 2002

Standspeicher Serie A



Z.-Nr. 20-51-150-002/02  
Datum: 03.12.13

# Standspeicher

WOLF

SE-2 (Serie A) 400/500/750 ab Endziff. 39147

ab Baujahr September 2002

Standspeicher Serie A

Pos	Benennung	Artikelnummer	150	200	300	400 ab Endziffer 39147	500 ab Endziffer 39147	750 ab Endziffer 39147	PG
10	Verkleidung-Deckel D=610mm	2444797	x	x	x				53
10	Verkleidung-Deckel D=680mm	2482974				x			61
10	Verkleidung-Deckel D=760mm AE	2482975					x		66
10	Verkleidung-Deckel Serien Nr. .... AE....	2484182						x	66
20	Verkleidung-Mantel, Silber	2444783	x						70
20	Verkleidung-Mantel, Silber	2444784		x					73
20	Verkleidung-Mantel, Silber	2444785			x				78
20	Verkleidung-Mantel, Silber AE	2482976				x			81
20	Verkleidung-Mantel, Silber AE	2482977					x		88
20	Verkleidung-Mantel, Silber	2484845						x	96
30	Verkleidung-Mantel, Weiß	2444781	x						70
30	Verkleidung-Mantel, Weiß	2444782		x					73
40	Magnesiumschutzanode 33x300 SE-2-150 (A) (Serie H/A ab 39742 bzw. 39147)	2445001	x						59
40	Magnesiumschutzanode 33x437 nicht isoliert für SE-2-200 ab 0344H01838, SE-2-200(A) ab Endziff. 39147, SEM-1-500 ab Herst.nr. 0284H00314, SEM-1, SED-750/280, SEL-500 (ersetzt 2483382)	2445002		x					59
40	Magnesiumschutzanode 33x715 nicht isoliert, für SE-2-300-500(H)ab Endzif.39742, SE-2-400-750(A)ab 39147, SE-2(B) ab 39767,	2445003			x	x	x		66
50	Kettenschutzanode 1025mm lang, nicht Isoliert, für SE-2 (Serie H/A/B ab 39742/39147) / SEM-1	2482451	x	x	x	x	x		74
60	Fremdstromanode bis 1000l	2445000	x	x	x	x	x		200
60	Fremdstromanode SE-2-750	2484849						x	93
70	Thermometer	2039052	x	x	x	x	x	x	200
80	Elektrozusatzheizung 2kW, 230V, (410mm lang)	2792007	x	x	x	x	x	x	200
90	Elektrozusatzheizung E 4,5 230/400V (410mm lang)	2792012	x	x	x	x	x	x	200
100	Elektrozusatzheizung E 6 230/400V (410mm lang)	2792017	x	x	x	x	x	x	200
110	Handlochdeckel seitlich SE-2, Serie A ab Endz. 39147, SE-2 Serie B ab Endziff. 39767, SEM/GS, SEM-1-300/400, SEL	2482467	x	x	x	x	x		53
110	Handlochdeckel	2484846						x	48
120	Dichtung Handlochdeckel Serie A für SE-1-150-400/750, SE-2(A), SEM, SEM-1(A), SEL	2445535	x	x	x	x	x		32
120	Dichtung Handlochdeckel Seitlich Serien Nr. A	2445570						x	32
	Schraube verdrehsicher M10x30 (8 Stück) FE-155/200 bei SE-2 Serie „H“, „S“	3450966	x	x	x	x	x		25
	Schwarze Abdeckung und Isolierung für Handlochdeckel	2484190	x	x	x	x	x		35
	Reparaturset Verkleidung Mantel silber	2484822	x	x	x	x	x	x	39
	Reparaturset Verkleidung Mantel weiß	2484823	x	x					37
	Handlochdeckel Haube und Dämmung	2484848						x	56
	Isolierung Boden	2484184						x	54
	Isolierung Deckel	2484181						x	54

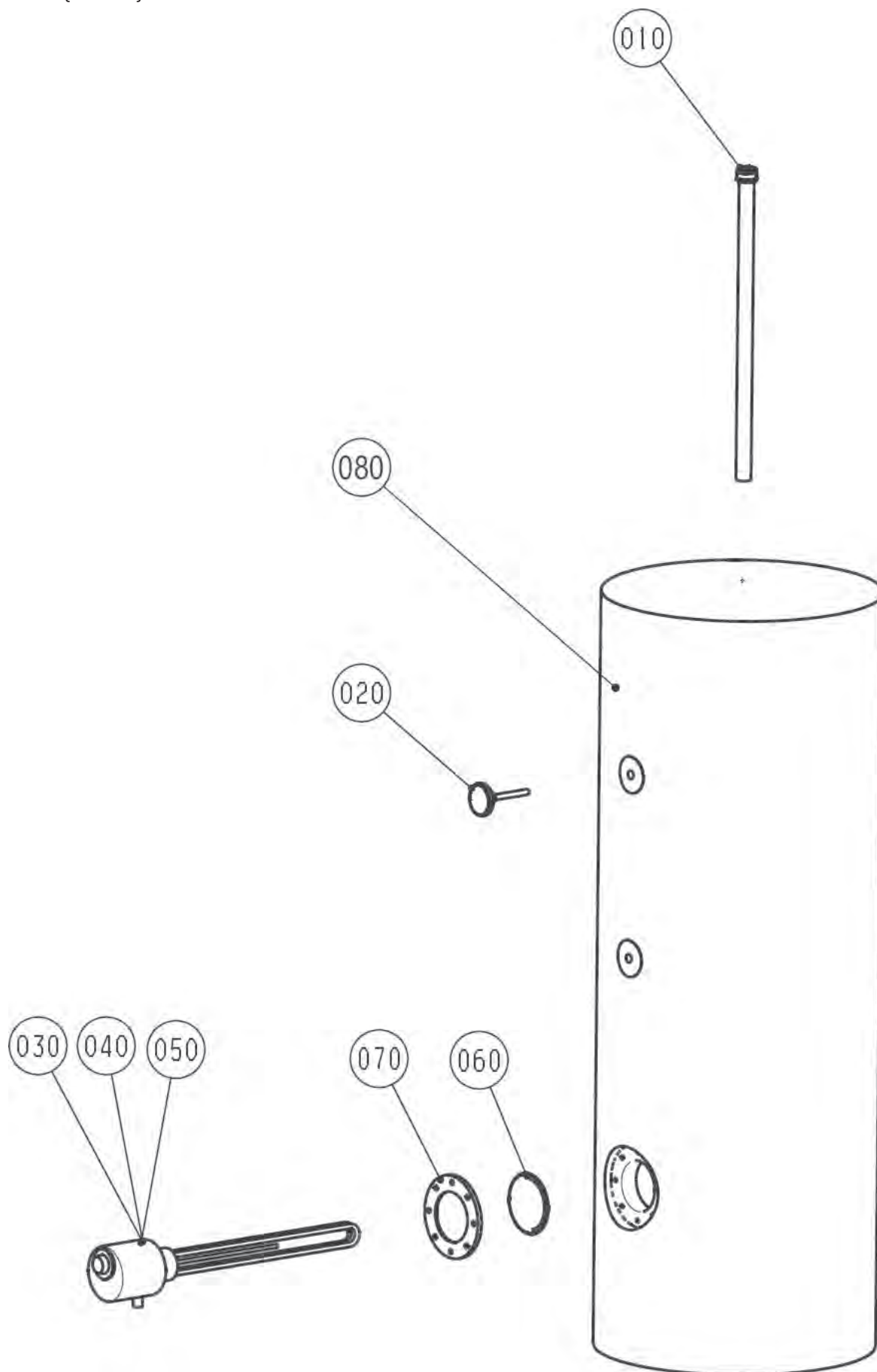


# Standspeicher

SE-2 (Serie W)

ab Baujahr September 2002

Standspeicher (Serie W)



# Standspeicher

SE-2 (Serie W)

ab Baujahr September 2002

Standspeicher (Serie W)

WOLF

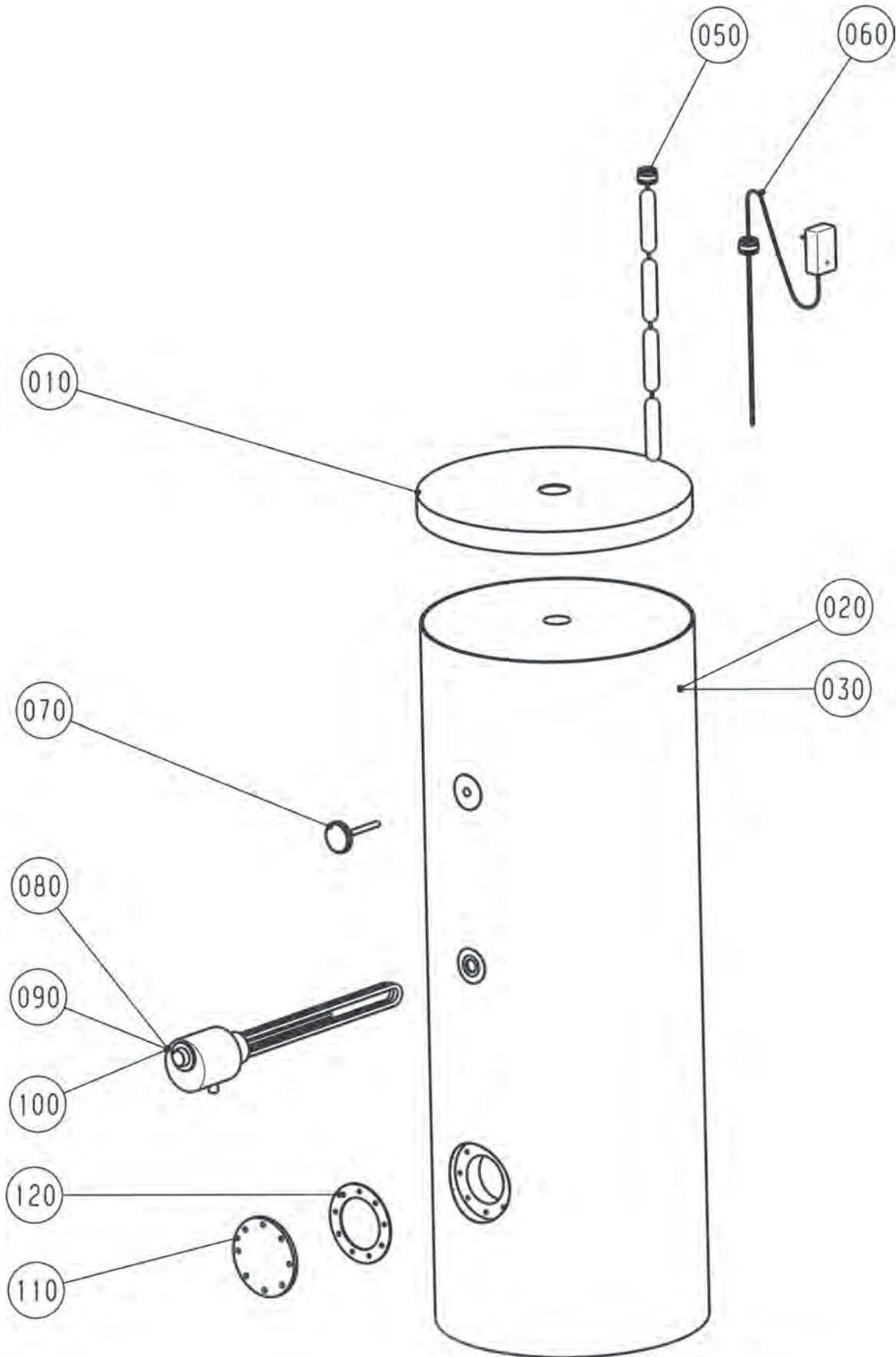
Pos	Benennung	Artikelnummer					PG
			150 bis Bj. 12/2013	150 ab Bj. 01/2014	200	300	
10	Magnesiumschutzanode 650mm lang für (F/T/SW-120(C)(I), SE-1-150-400, SE-2-150/200 (Serie H/W), FE/CE-155/-200, SEM-1/GS-1, Serie H/39742, SED 750/280(H)	2445050	x	x			65
10	Magnesiumschutzanode 1240mm lang für SE/SEB 400	2445080				x	74
10	Magnesiumschutzanode 900mm lang für SE-1-300/500, SE-2-400/500 (Serie H), SE-2-200 (Serie W), SEM/GS-500, SEM-1/GS-1-1000 Serie H/39742	2445100			x		72
11	Kettenschutzanode 1050mm lang für SE, SE-1, SE2, SEM/GS, SEM-1/GS-1, SED 6/2, SED 750/280, SEW-2-300, CSZ-{2}	2445101	x	x	x		84
11	Kettenschutzanode G1" x 1580 mm lang (Serie W)	2483732				x	74
20	Thermometer	2039052	x	x	x	x	200
30	Elektrozusatzheizung 2kW, 230V, (410mm lang)	2792007	x	x	x	x	200
40	Elektrozusatzheizung E 4,5 230/400V (410mm lang)	2792012	x	x	x	x	200
50	Elektrozusatzheizung E 6 230/400V (410mm lang)	2792017	x	x	x	x	200
60	Dichtung Handlochdeckel (SBT) Serie W SE-2, SEM-2-300, SEM-2-400, CEW-1-200 SEW-1-300/400, SEM-1W-360 Endzif. 36457 [ersetzt Art.-Nr. 3910029]	2483561	x	x	x	x	37
70	Handlochdeckel	2070241	x	x	x	x	48
80	Verkleidung-Mantel, Silber W	2484717	x				65
80	Verkleidung-Mantel, Silber W	2484718			x		68
80	Verkleidung-Mantel, Weiß W	2484719	x				65
80	Verkleidung-Mantel SE-2-200, Weiß W	2484720			x		68
80	Verkleidung-Mantel SE-2-150, 1m <sup>2</sup> , Silber W	2484722		x			65
80	Verkleidung-Mantel SE-2-150, 1m <sup>2</sup> , Weiß W	2484723		x			65
	Schraube verdrehsicher M10x30 (8 Stück) FE-155/200 bei SE-2 Serie „H“, „S“	3450966	x	x	x	x	25
	Reparaturset Verkleidung Mantel silber	2484822	x	x	x	x	39
	Reparaturset Verkleidung Mantel weiß	2484823	x	x	x	x	37
	Handlochdeckel Abdeckung	2484284	x	x	x	x	42

# Standspeicher

SE-2 (Serie B) ab Endziff. 39767

ab Baujahr August 2005

Standspeicher (Serie B)



Z.-Nr. 20-51-150-002/02  
Datum: 03.12.13

# Standspeicher

WOLF

SE-2 (Serie B) ab Endziff. 39767

ab Baujahr August 2005

Standspeicher (Serie B)

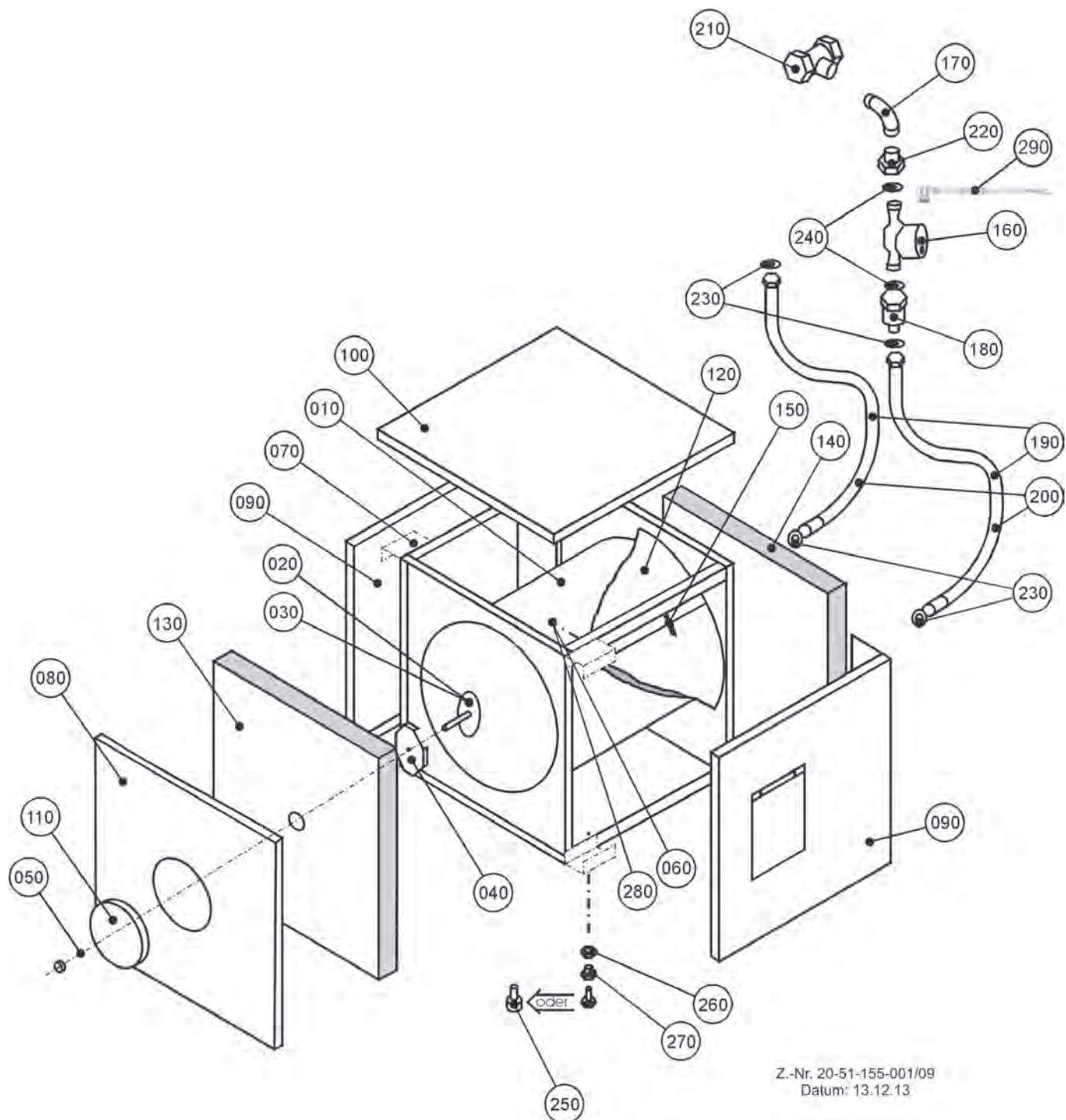
Pos	Benennung	Artikelnummer			PG
			150	200	
10	Verkleidung-Deckel D=610mm [ersetzt Art.-Nr. 2483006]	2444790	x	x	57
20	Verkleidung-Mantel für SE-2-150	2483004	x		70
20	Verkleidung-Mantel für SE-2-200, Silber	2483005		x	73
30	Verkleidung-Mantel für SE-2-200, Weiß	2483142		x	73
50	Kettenschutzanode 1025mm lang, nicht Isoliert, für SE-2 (Serie H/A/B ab 39742/39147) / SEM-1	2482451	x	x	74
60	Fremdstromanode bis 1000l	2445000	x	x	200
70	Thermometer	2039052	x	x	200
80	Elektrozusatzheizung 2kW, 230V, (410mm lang)	2792007	x	x	200
90	Elektrozusatzheizung E 4,5 230/400V (410mm lang)	2792012	x	x	200
100	Elektrozusatzheizung E 6 230/400V (410mm lang)	2792017	x	x	200
110	Handlochdeckel seitlich SE-2, Serie A ab Endz. 39147, SE-2 Serie B ab Endziff. 39767, SEM/GS, SEM-1-300/400, SEL	2482467	x	x	53
120	Dichtung Handlochdeckel SE-2 (Serie B) ab Endziff. 39767 SEM-1-300 BN,	2483381	x	x	37
	Magnesiumschutzanode 33x715 nicht isoliert, für SE-2-300-500(H)ab Endzif.39742, SE-2-400-750(A)ab 39147, SE-2(B) ab 39767,	2445003	x	x	66
	Speichertauchhülse 1/2" mit PG-Zugentlastung	2425077	x	x	200

# Liegender Edelstahlspeicher

B-155/200

bis Baujahr April 2001

B-155/200



Z.-Nr. 20-51-155-001/09  
Datum: 13.12.13



# Liegender Edelstahlspeicher

WOLF

B-155/200

bis Baujahr April 2001

B-155/200

Pos	Benennung	Artikelnummer	B-155	PG
20	Handlochdeckel inkl. Gewindebolzen und Mutter M12	8821142	x	50
30	Dichtung Handlochdeckel für (T)(F)B-155-200, CGW-[2] (ersetzt Art.-Nr. 2415150)	241515099	x	25
40	Bügel für Handlochdeckel	8821091	x	34
50	Sechskantmutter DIN934-M12-8	3420004	x	2
60	Sechskantschraube DIN933-M12x20-8.8	3410020	x	7
80	Verkleidung vorne Speicher (NB 17/155 - NB 40/200)	8822011	x	74
90	Verkleidung seitlich für 155l Speicher Bei Bestellung links/rechts angeben	8822022	x	64
100	Verkleidung oben Speicher 155l (ohne Isolierung)	8844021	x	72
120	Isolierung Mantel	1603340	x	61
130	Isolierung vorne	1613000	x	40
140	Isolierung hinten	1603609	x	40
150	Spannfeder für Isolierung	2400106	x	7
160	Hocheffizienzpumpe Grundfos Alpha2 L DN25-60 180 (EEI kleiner 0,23) (ersetzt Art.-Nr. 2070871, 2014601, 2014501)	2071724	x	93
170	Bogen lang 90°, R 3/4" AG - Rp 3/4" IG, Schwarz verzinkt	2022020	x	27
180	Schwerkraftbremse für Speicherverrohrung G 3/4" AG mit Überwurfmutter G 1 1/2"	2410015	x	37
190	Schlauch flexibel 460mm mit Metallumflecht und Überwurfmuttern 3/4"	2412010	x	46
200	Schlauch flexibel 640mm mit Metallumflecht und Überwurfmuttern 3/4"	2412020	x	48
210	Ergänzungrohr Speicheranschluss für Stahl und Gaskessel mit (T-Stück 1 1/2", 1", 3/4" und Überwurfmutter)	2410066	x	41
220	Einlegefitting Nr.372, 3/4"	2022018	x	21
230	Flachdichtung 24x17x2,3/4" (10 Stück) (ersetzt Art.-Nr. 3901030, 3903021)	8601930	x	18
240	Flachdichtung 44x32x2 (ersetzt Art.-Nr. 2428095)	3901040	x	8
250	Gummi/Metall-Fuss Höhenverstellbar D50mm	2095100	x	23
260	Mutter für Reduzierschraubung M14x1,5	3408015	x	7
270	Reduzierschraubung	3408010	x	7
290	Anschlusskabel mit Stecker für hocheffizienzpumpe Grundfos Alpha2 (L)	2745366	x	60

## **TopOne Edelstahlspeicher liegend**

TB-155/-200

ab Baujahr März 1999 bis Februar 2006

# TopOne Edelstahlspeicher liegend

WOLF

TB-155/-200

ab Baujahr März 1999 bis Februar 2006

Pos	Benennung	Artikelnummer			PG
			TB-155	TB-200	
10	Emaillierter Speicher 200l ohne Verkleidung	2444205		x	142
20	Handlochdeckel inkl. Gewindebolzen und Mutter M12	8821142	x	x	50
30	Bügel für Handlochdeckel	8821091	x	x	34
40	Dichtung Handlochdeckel für (T)(F)B-155-200, CGW-{2} [ersetzt Art.-Nr. 2415150]	241515099	x	x	25
50	Isolierung Mantel	1603340	x		61
50	Isolierung Mantel	1603363		x	65
60	Isolierung vorne	1613000	x	x	40
70	Isolierung hinten	1603609	x	x	40
80	Spannfeder für Isolierung	2400106	x	x	7
90	SPEICHERF.ELEKTR.F.REGELUNG TOPONE[VW]	8852829	x	x	200
100	Schwerkraftbremse für Speicherverrohrung G 3/4" AG mit Überwurfmutter G 1 1/2"	2410015	x	x	37
110	Heißwasserschlauch Vorlauf	2400516	x	x	44
130	Hocheffizienzpumpe Grundfos Alpha2 L DN25-60 180 (EEI kleiner 0,23) [ersetzt Art.-Nr. 2070871, 2014601, 2014501]	2071724	x	x	93
140	Bogen lang 90°, R 3/4" AG - Rp 3/4" IG, Schwarz verzinkt	2022020	x	x	27
150	Flachdichtung 24x17x2,3/4" [10 Stück] [ersetzt Art.-Nr. 3901030, 3903021]	8601930	x	x	18
160	Flachdichtung 44x32x2 [ersetzt Art.-Nr. 2428095]	3901040	x	x	8
180	Gummi/Metall-Fuss Höhenverstellbar D50mm	2095100	x	x	23
190	Reduzierschraubung	3408010	x	x	7
200	Mutter für Reduzierschraubung M14x1,5	3408015	x	x	7
210	Anschlusskabel mit Stecker für hocheffizienzpumpe Grundfos Alpha2 (L)	2745366	x	x	60

**TopOne Edelstahlspeicher liegend**  
Verkleidung für TB-155/-200  
ab Baujahr März 1999 bis Februar 2006

**TopOne Edelstahlspeicher liegend**  
 Verkleidung für TB-155/-200  
 ab Baujahr März 1999 bis Februar 2006

**WOLF**

Pos	Benennung	Artikelnummer	Verkleidung TB-155 achat	Verkleidung TB-155 smaragd	Verkleidung TB-155 safir	Verkleidung TB-155 topas	Verkleidung TB-155 silber	Verkleidung TB-200 achat	Verkleidung TB-200 smaragd	Verkleidung TB-200 safir	Verkleidung TB-200 topas	Verkleidung TB-200 silber	PG
10	Verkleidung Seitenteil links, Safir	8900723			x								68
20	Verkleidung Seitenteil rechts, Safir	8900726			x								56
30	Verkleidung Deckel, Safir	8900729			x								59
40	Verkleidung Rückwand, Achat	8900653	x					x					66
40	Verkleidung Rückwand, Safir	8900732			x					x			55
40	Verkleidung Rückwand, Silber	8903208					x					x	57
60	Blechschraube mit Scheibe 4,2x9,5	8188470259	x	x	x	x	x	x	x	x	x	x	1
70	Blindniete 3,2x5	3460023	x	x	x	x	x	x	x	x	x	x	1
80	Federklammer für Schalldämmhaube	2400107	x	x	x	x	x	x	x	x	x	x	3
90	Deckel für Speicher B-155 TopOne	8900851	x	x	x	x	x	x	x	x	x	x	43
100	Deckel für Speicher B-200 TopOne	8900854	x	x	x	x	x	x	x	x	x	x	45

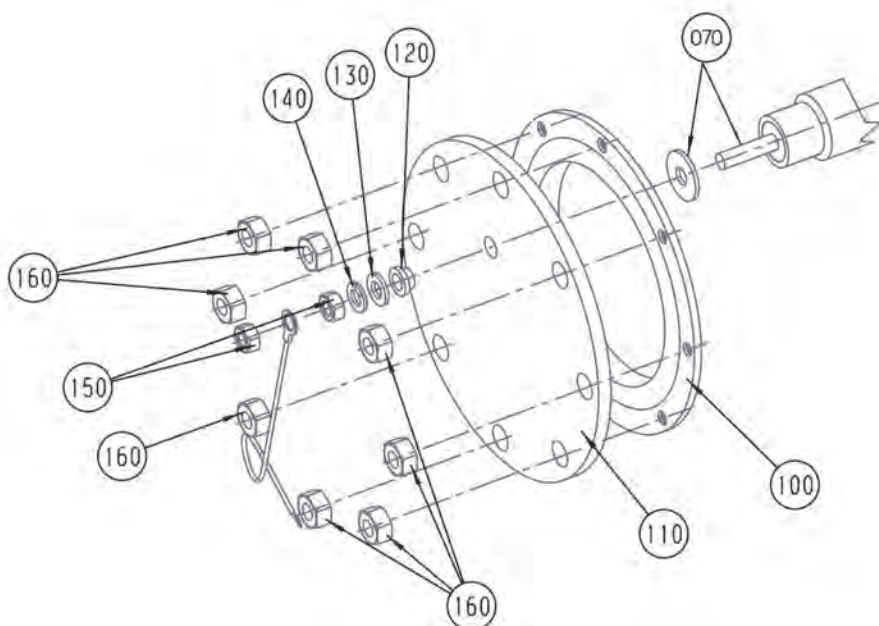
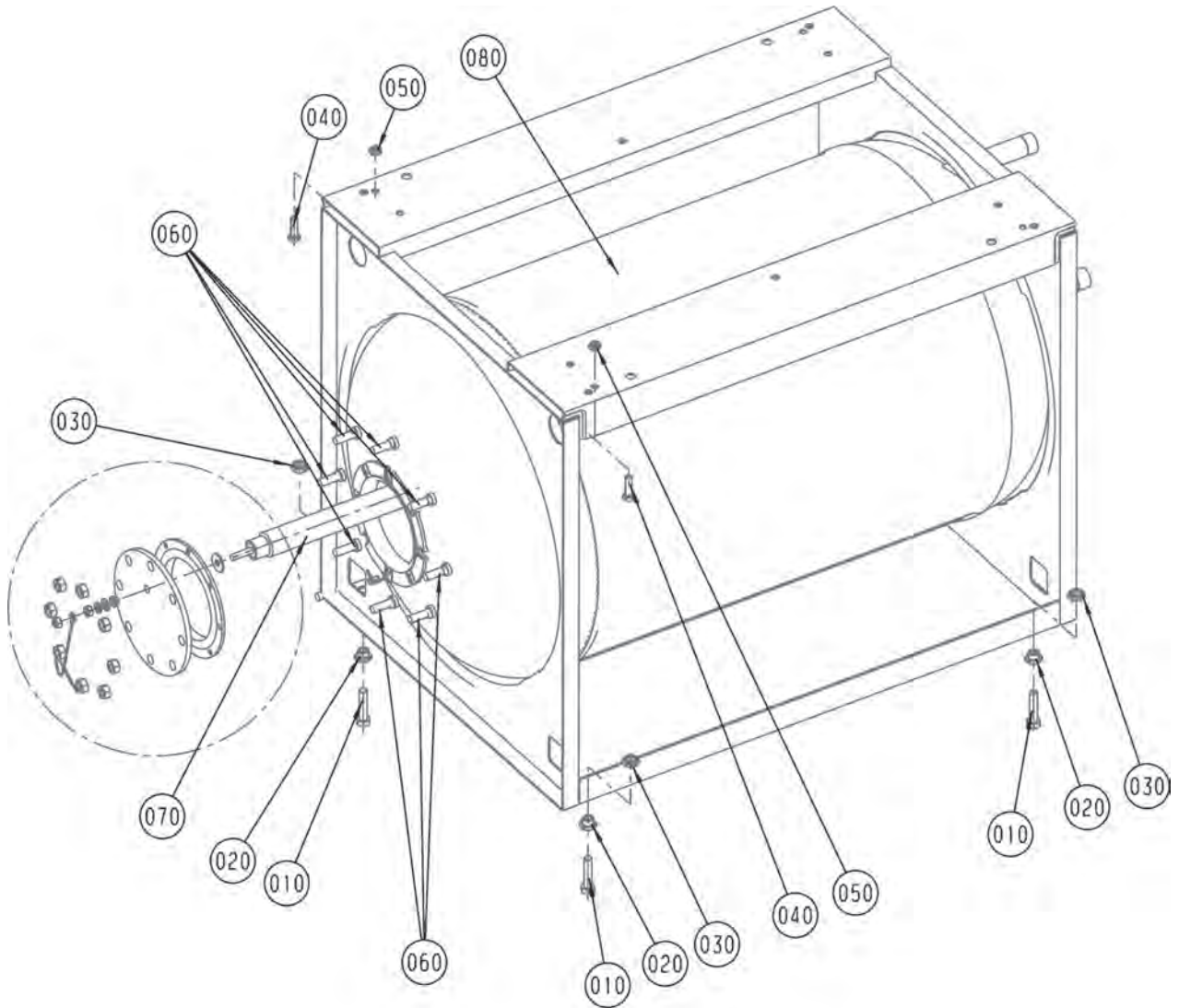


# Liegender emaillierter Speicher

FE/CE-155/-200

FE ab Bj. 04/01 bis 09/15, CE ab Bj. 05/07 bis 09/15

Speicherkörper



# Liegender emaillierter Speicher

WOLF

FE/CE-155/-200

FE ab Bj. 04/01 bis 09/15, CE ab Bj. 05/07 bis 09/15

Speicherkörper

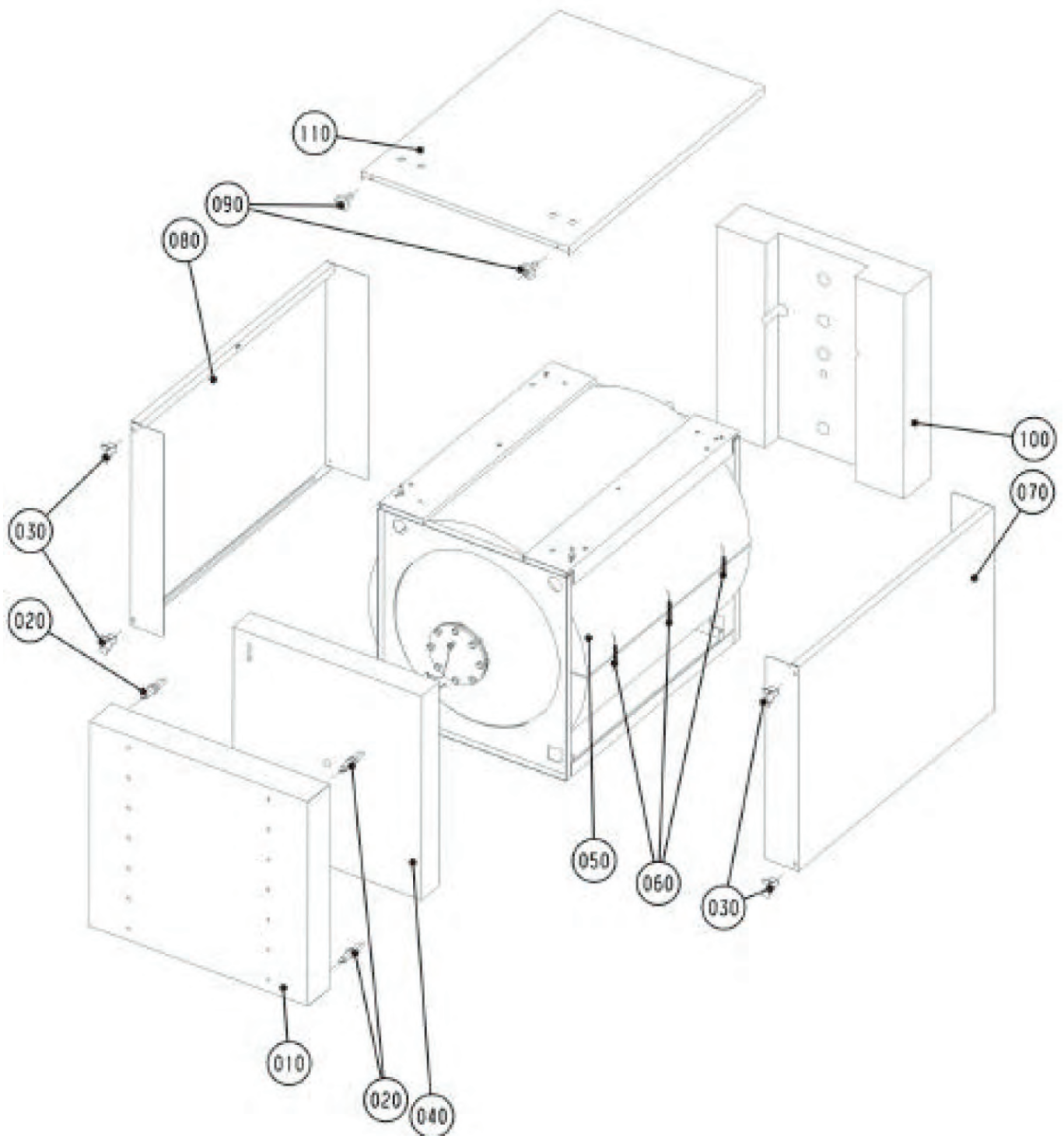
Pos	Benennung	Artikelnummer			PG
			FE/CE-155	FE/CE-200	
10	Sechskantschraube M10x45	3410018	x	x	7
20	Reduzierschraubung	3408010	x	x	7
30	Mutter für Reduzierschraubung M14x1,5	3408015	x	x	7
40	Sechskantschraube M8x30	3410008	x	x	3
50	Sechskantmutter M 8 DIN 934 8 VERZINKT	3420002	x	x	1
70	Magnesiumschutzanode 650mm lang für [F/T/SW-120(C)](I), SE-1-150-400, SE-2-150/200 (Serie H/W), FE/CE-155/-200, SEM-1/GS-1, Serie H/39742, SED 750/280(H)	2445050	x	x	65
80	Emaillierter Speicher 155l ohne Verkleidung	2444155	x		141
80	Emaillierter Speicher 200l ohne Verkleidung	2444205		x	142
100	Dichtung Handlochdeckel für SE [S,H,OE], SE-1 [S,H,OE], SE-2 [H] FE/CE-155/-200, SEM-1/GS-1, SEM-1(H), SEM-2(H), SED 750/280, CEW-2-200, TR	2445550	x	x	32
110	Handlochdeckel mit Befestigungsschrauben für SE-1-150 bis 300, Seriennr. S, H, OE, V [1 Loch]	2445305	x	x	53

# Liegender emaillierter Speicher

FE-155/-200

ab Baujahr April 2001 bis Sept. 2015

Verkleidung und Isolierung



# Liegender emaillierter Speicher

WOLF

FE-155/-200

ab Baujahr April 2001 bis Sept. 2015

Verkleidung und Isolierung

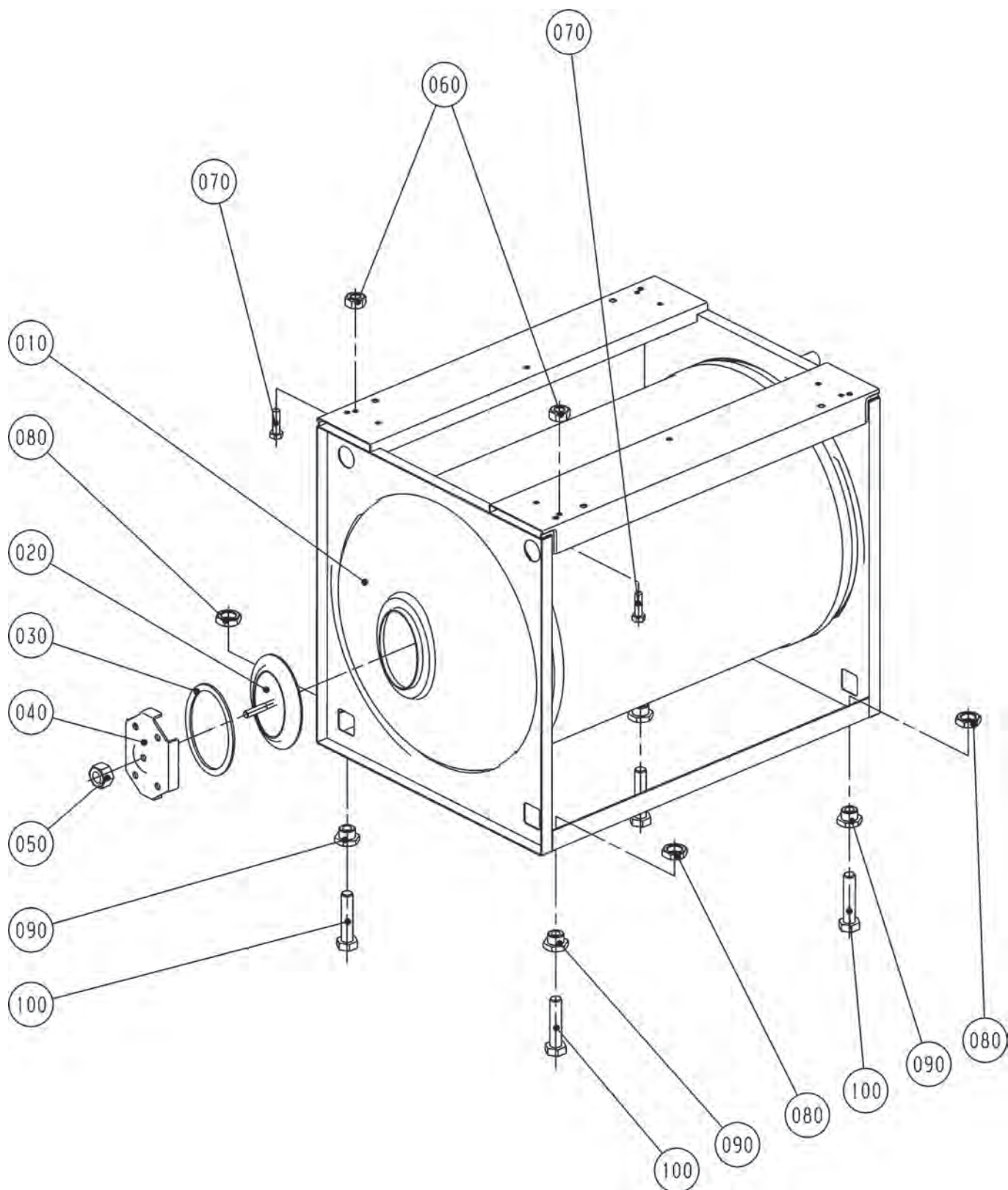
Pos	Benennung	Artikelnummer					PG
			FE-155 ab 04/01 bis 08/03	FE-200 ab 04/01 bis 08/03	FE-155 ab 09/03 bis 09/15	FE-200 ab 09/03 bis 09/15	
10	Verkleidung vorne	8902336	x	x	x	x	71
20	Fassonschraube für Verkleidung vorne	3490052	x	x	x	x	10
30	Federklammer [ersetzt Art.-Nr. 4148256971]	8908602			x	x	3
30	Federlasche für Fassonschraube [ersetzt Art.-Nr. 3479363]	347936399	x	x			7
40	Isolierung vorne	1613000	x	x	x	x	40
50	Isolierung Mantel	1603340	x		x		61
50	Isolierung Mantel	1603363		x		x	65
60	Spannfeder für Isolierung	2400106	x	x	x	x	7
70	Verkleidung seitlich rechts, Achat	8902345	x				65
70	Verkleidung seitlich rechts, Achat	8902377		x			65
70	Verkleidung seitlich rechts, Achat	8904129			x		63
70	Verkleidung seitlich rechts, Achat	8904135				x	65
80	Verkleidung seitlich links, Achat	8902344	x				61
80	Verkleidung seitlich links, Achat	8902378		x			73
80	Verkleidung seitlich links, Achat	8904126			x		61
80	Verkleidung seitlich links, Achat	8904132				x	65
90	Blechschrabe mit Scheibe 4,2x9,5	8188470259	x	x	x	x	1
100	Isolierung hinten	1603609	x	x	x	x	40
110	Verkleidung oben, Achat	8902343	x		x		60
110	Verkleidung oben, Achat	8902376		x		x	67
	Verkleidung komplett mit Isolierung, Achat	8902333			x		123
	Verkleidung komplett mit Isolierung, Achat	8902369				x	126

# Edelstahlspeicher legend

FB-155/-200, CB-155/-200

ab Baujahr April 2001 bis Sept. 2015

Speicherkörper





## Edelstahlspeicher liegend

FB-155/-200, CB-155/-200

ab Baujahr April 2001 bis Sept. 2015

Speicherkörper

WOLF

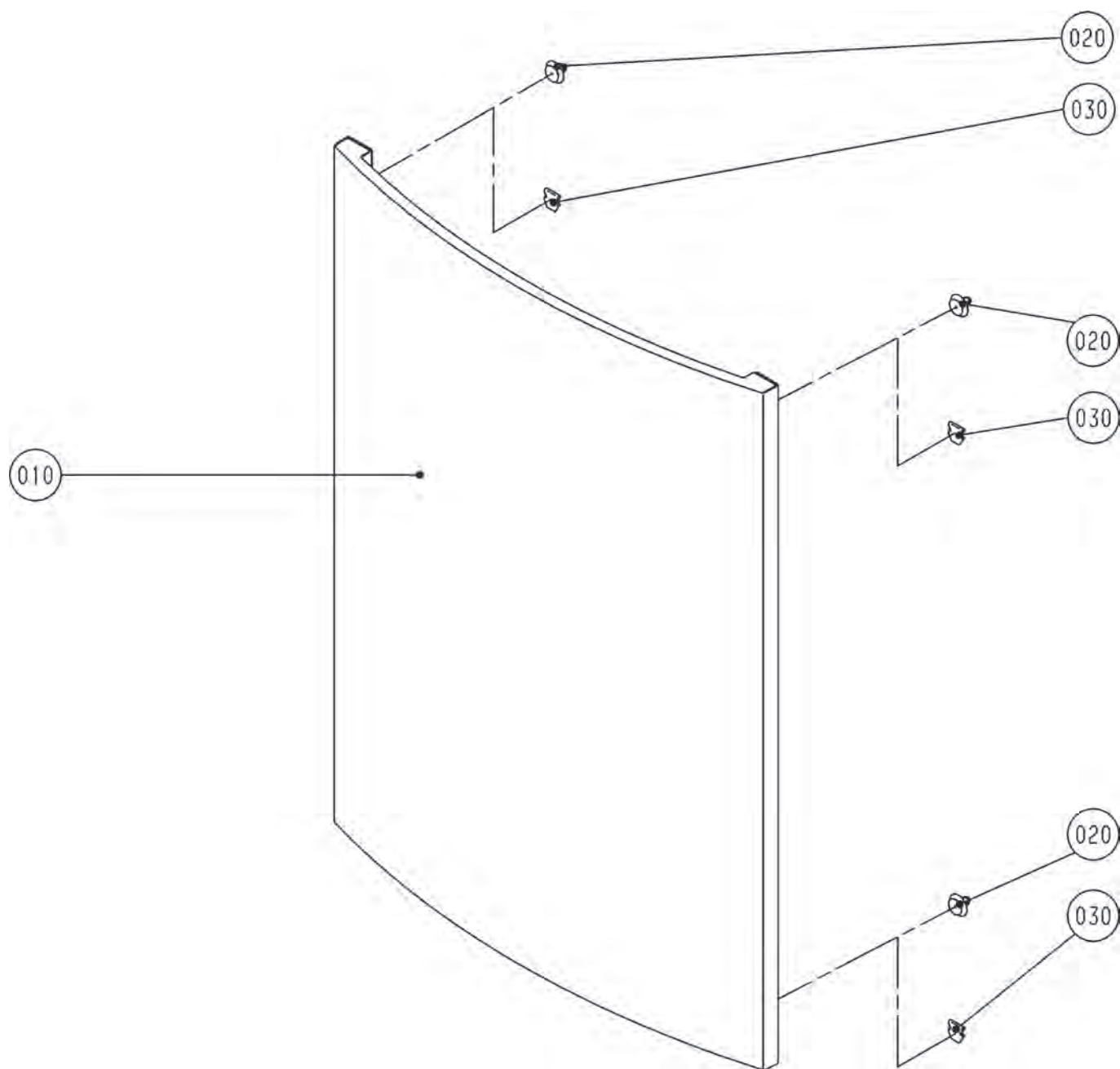
Pos	Benennung	Artikelnummer			PG
			FB/CB-155	FB/CB-200	
10	Emaillierter Speicher 200l ohne Verkleidung	2444205		x	142
20	Handlochdeckel inkl. Gewindebolzen und Mutter M12	8821142	x	x	50
30	Dichtung Handlochdeckel für (T)(F)B-155-200, CGW-[2] (ersetzt Art.-Nr. 2415150)	241515099	x	x	25
40	Bügel für Handlochdeckel	8821091	x	x	34
50	Sechskantmutter DIN934-M12-8	3420004	x	x	2
60	Sechskantmutter M 8 DIN 934 8 VERZINKT	3420002	x	x	1
70	Sechskantschraube M8x30	3410008	x	x	3
80	Mutter für Reduzierschraubung M14x1,5	3408015	x	x	7
90	Reduzierschraubung	3408010	x	x	7
100	Sechskantschraube M10x45	3410018	x	x	7
	Handlochdeckel NB155/200 mit E2	882116201	x	x	90
	Bügel für Handlochdeckel NB	882120201	x	x	27

# Edelstahlspeicher legend

CB-155/200,

ab Baujahr April 2001 bis August 2003

Designelemente CB-155/200



## Edelstahlspeicher liegend

CB-155/200,

ab Baujahr April 2001 bis August 2003

Designelemente CB-155/200

WOLF

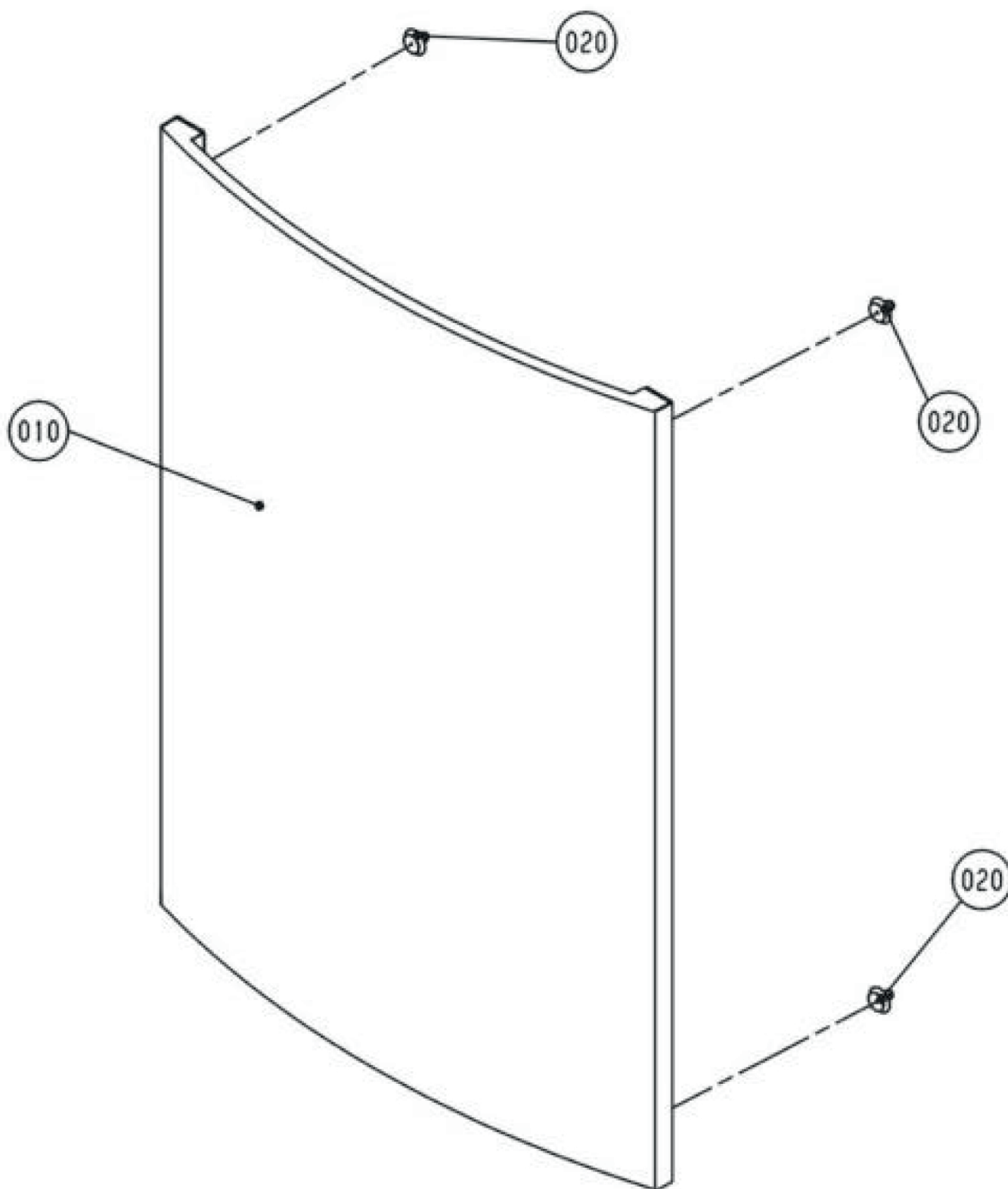
Pos	Benennung	Artikelnummer	CB-155/200 ab 04/01 bis 08/03	PG
10	Designelement komplett, Achat	8750028	x	65
20	Clip für Designelement (6 Stück)	8902290	x	28
30	Steckklammer für Designelement	3479929	x	1

## Edelstahlspeicher legend

CB-155/200 ab Bj. 09/03-02/11 achat, ab Bj. 03/11-09/15 weiß

CE ab Baujahr 05/07-02/11 achat, ab Bj. 03/11-09/15 weiß

Designelemente CB/CE-155/200



## Edelstahlspeicher liegend

WOLF

CB-155/200 ab Bj. 09/03-02/11 achat, ab Bj. 03/11-09/15 weiß

CE ab Baujahr 05/07-02/11 achat, ab Bj. 03/11-09/15 weiß

Designelemente CB/CE-155/200

Pos	Benennung	Artikelnummer	CB-155/200 ab 09/03-02/11, CE ab 05/07-02/11 CB/CE-155/200 ab 03/11-09/15 weiß	PG
10	Designelement komplett, Achat	8750028	x	65
10	Designelement komplett, Weiß	8907817	x	65
20	Spreizniete Kunststoff	3490051	x x	2

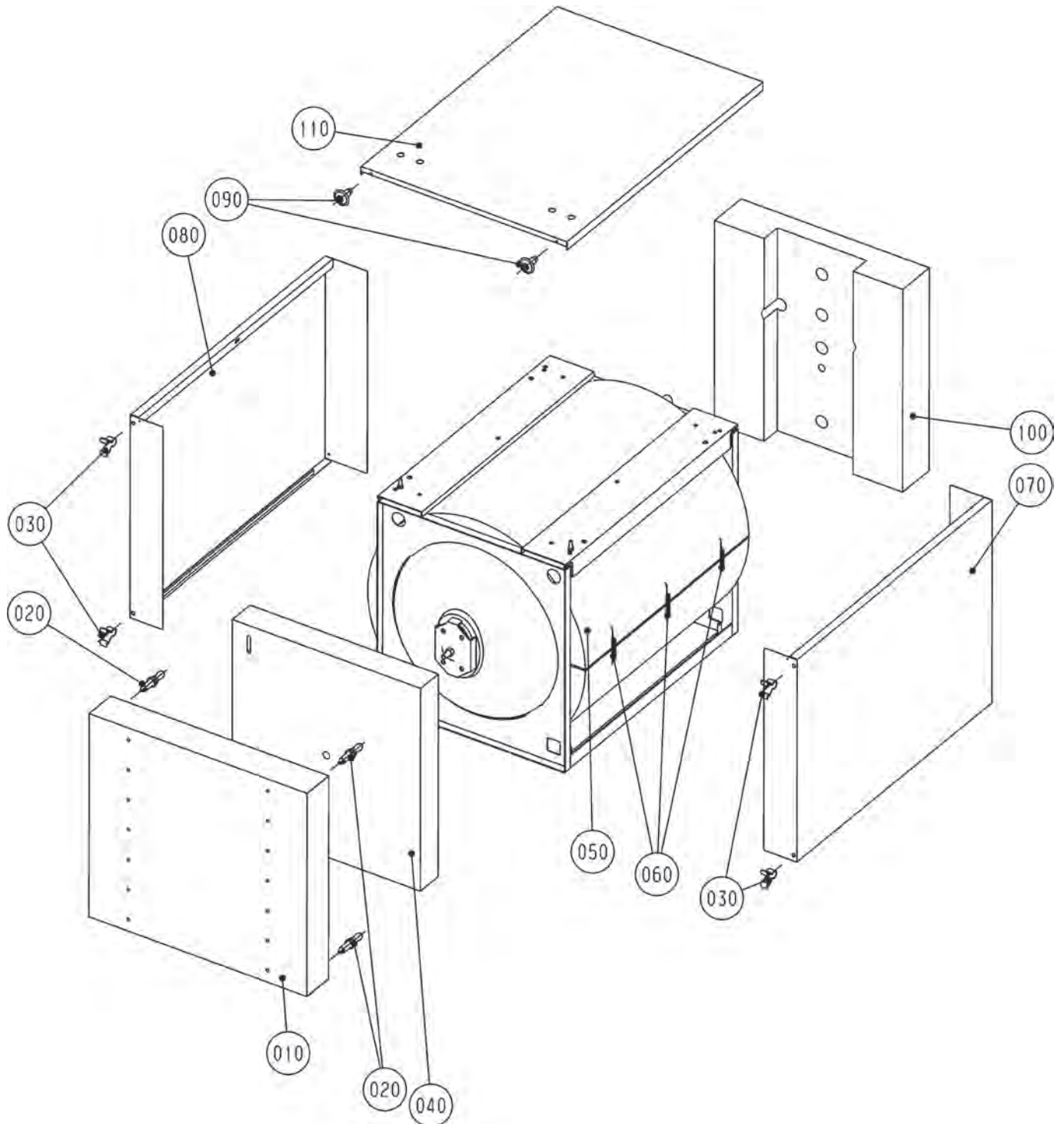


## Edelstahlspeicher legend

FB-155/-200, CB-155/-200 [nicht für FNK-50/63]

FB/CB ab Bj. 04/01-02/11 achat, CE ab Bj. 05/07-02/11 achat, ab 03/11-09/15 weiß

Verkleidung und Isolierung [nicht für FNK-50/63]



# Edelstahlspeicher legend

WOLF

FB-155/-200, CB-155/-200 (nicht für FNK-50/63)

FB/CB ab Bj. 04/01-02/11 achat, CE ab Bj. 05/07-02/11 achat, ab 03/11-09/15 weiß

Verkleidung und Isolierung (nicht für FNK-50/63)

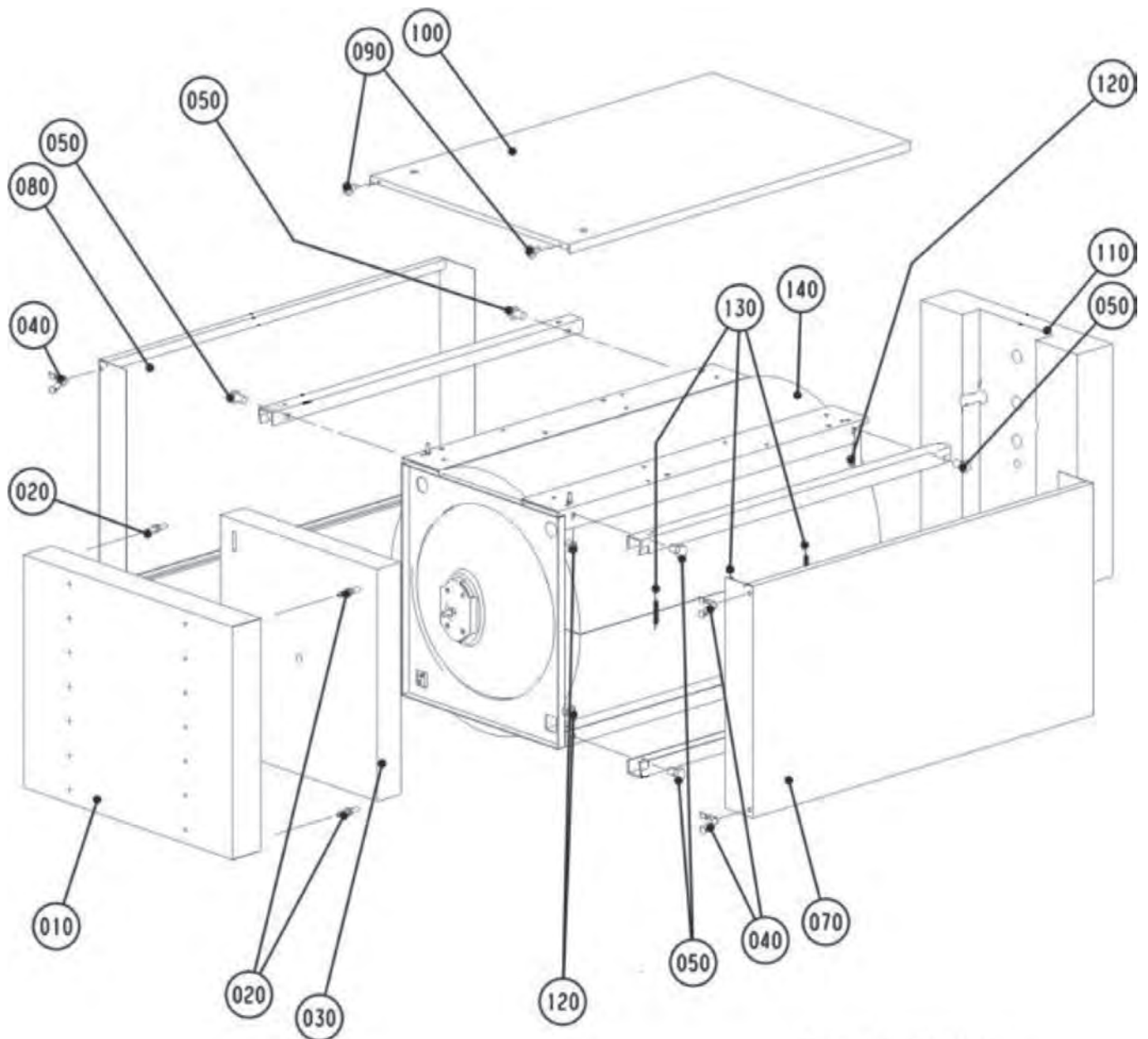
Pos	Benennung	Artikelnummer	FB-155 ab 04/01 bis 08/03	CB-155 ab 04/01 bis 08/03	FB-200 ab 04/01 bis 08/03	CB-200 ab 04/01 bis 08/03	FB-155 ab 09/03-02/11	CB/CE-155 ab 09/03-02/11	FB-200 ab 09/03-02/11	CB/CE-200 ab 09/03-02/11	CB/CE-155 ab 03/11 weiß	CB/CE-200 ab 03/11 weiß	FMS-200 ab 03/11 weiß	PG
10	Verkleidung vorne	8902336	x	x	x	x	x	x	x	x	x	x	x	71
20	Fassonschraube für Verkleidung vorne	3490052	x	x	x	x	x	x	x	x	x	x	x	10
30	Federklammer [ersetzt Art.-Nr. 4148256971]	8908602					x	x	x	x	x	x	x	3
30	Federlasche für Fassonschraube [ersetzt Art.-Nr. 3479363]	347936399	x	x	x	x								7
40	Isolierung vorne	1613000	x	x	x	x	x	x	x	x	x	x	x	40
50	Isolierung Mantel	1603340	x	x			x	x			x			61
50	Isolierung Mantel	1603363			x	x			x	x		x	x	65
60	Spannfeder für Isolierung	2400106	x	x	x	x	x	x	x	x	x	x	x	7
70	Verkleidung seitlich rechts, Achat	8902345	x	x										65
70	Verkleidung seitlich rechts, Achat	8902377			x	x								65
70	Verkleidung seitlich rechts, Achat	8904129					x	x						63
70	Verkleidung seitlich rechts, Achat	8904135							x	x				65
70	Verkleidung seitlich rechts, Weiß	8907134									x			79
70	Verkleidung seitlich rechts, Weiß	8907135										x	x	65
80	Verkleidung seitlich links, Achat	8902344	x	x										61
80	Verkleidung seitlich links, Achat	8902378			x	x								73
80	Verkleidung seitlich links, Achat	8904126					x	x						61
80	Verkleidung seitlich links, Achat	8904132							x	x				65
80	Verkleidung seitlich links, Weiß	8907136									x			61
80	Verkleidung seitlich links, Weiß	8907137										x	x	65
90	Blechschaube mit Scheibe 4,2x9,5	8188470259	x	x	x	x	x	x	x	x	x	x	x	1
100	Isolierung hinten	1603609	x	x	x	x	x	x	x	x	x	x	x	40
110	Verkleidung oben, Achat	8902343	x	x			x	x						60
110	Verkleidung oben, Achat	8902376			x	x			x	x				67
110	Verkleidung oben, Weiß	8907138									x			56
110	Verkleidung oben, Weiß	8907139										x	x	57
	Kleinteilebeutel Ergänzung für FMS-200	8902287			x				x				x	30
	Verkleidung komplett mit Isolierung, Achat	8902333					x							123
	Verkleidung komplett mit Isolierung, Achat	8902369							x					126
	Verkleidung komplett mit Isolierung und Designelemente, Achat	8902379								x				125
	Verkleidung komplett mit Isolierung und Designelemente, Weiß	8906948									x			124
	Verkleidung komplett mit Isolierung und Designelemente, Weiß	8906949										x		126
	Verkleidung komplett mit Isolierung, Weiß	8906951											x	123
	Abdeckstopfen für Verkleidung oben (nur bei Gaskessel bis 26kW)	2024537					x	x	x	x	x	x	x	3
	Kleinteile FB/CB A'03	8904280					x	x	x	x	x	x	x	33

## Edelstahlspeicher legend

FB-155/-200, CB-155/-200 für FNK-50/63

ab Baujahr April 2001 bis Feb. 2011 achat, ab März 2011 weiß

Verkleidung und Isolierung für FNK-50/63



Z.-Nr. 13-51-200-303/02  
Datum: 10.10.2019

# Edelstahlspeicher liegend

WOLF

FB-155/-200, CB-155/-200 für FNK-50/63

ab Baujahr April 2001 bis Feb. 2011 achat, ab März 2011 weiß

Verkleidung und Isolierung für FNK-50/63

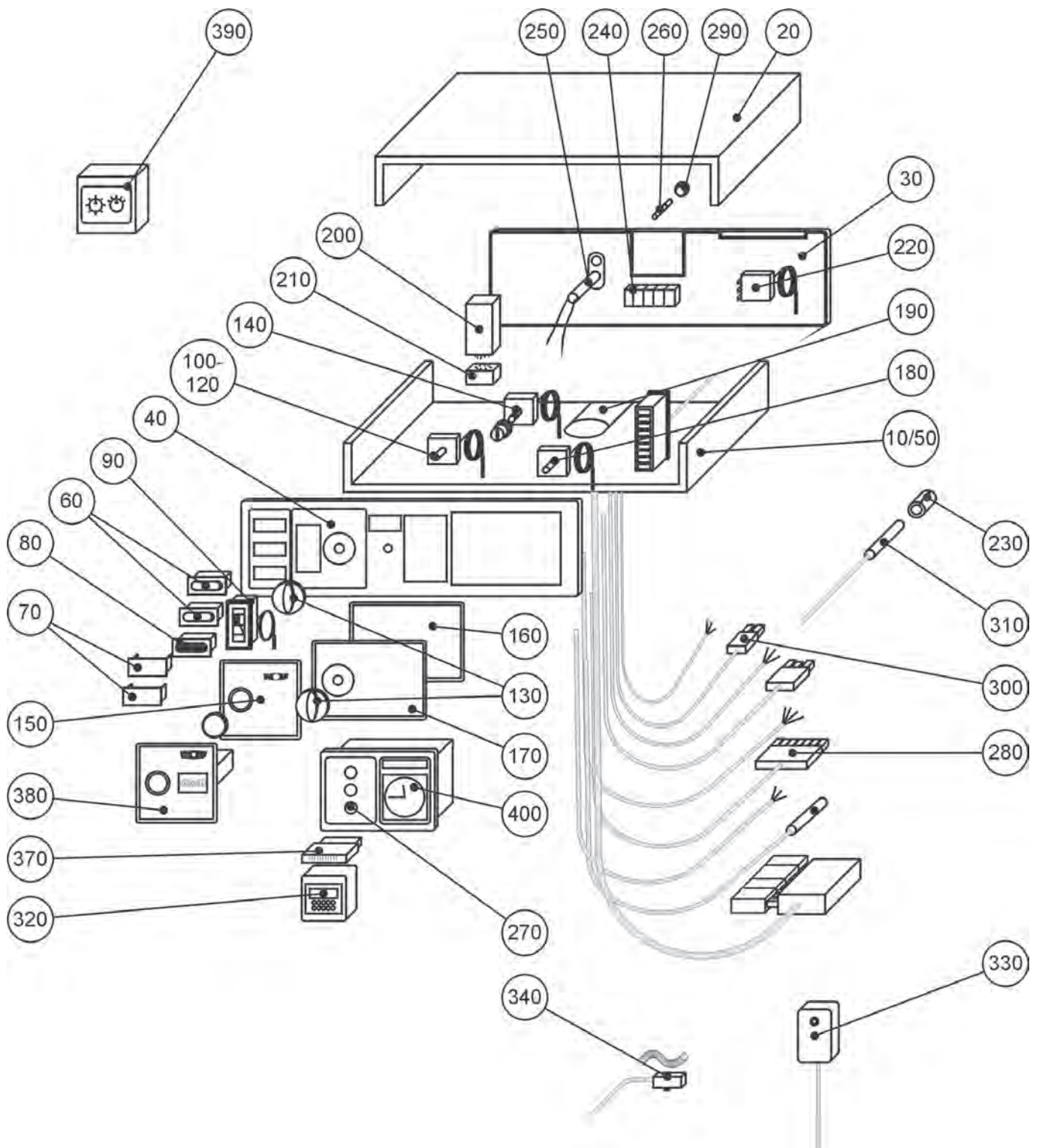
Pos	Benennung	Artikelnummer						PG
			FB-200 ab 04/01 bis 08/03	CB-200 ab 04/01 bis 08/03	FB-200 ab 09/03 bis 02/11	CB-200 ab 09/03 bis 02/11	CB-200 ab 03/11 weiß	
10	Verkleidung vorne	8902475	x	x	x	x	x	72
20	Fassonschraube für Verkleidung vorne	3490052	x	x	x	x	x	10
30	Isolierung vorne	1613000	x	x	x	x	x	40
40	Federklammer [ersetzt Art.-Nr. 4148256971]	8908602			x	x	x	3
40	Federlasche für Fassonschraube [ersetzt Art.-Nr. 3479363]	347936399	x	x				7
50	Sechskantschraube DIN933-M12x20-8.8	3410020	x	x	x	x	x	7
70	Verkleidung seitlich rechts, Achat	8902377	x	x				65
70	Verkleidung seitlich rechts, Achat	8904135			x	x		65
70	Verkleidung seitlich rechts, Weiß	8907135					x	65
80	Verkleidung seitlich links, Achat	8902378	x	x				73
80	Verkleidung seitlich links, Achat	8904132			x	x		65
80	Verkleidung seitlich links, Weiß	8907137					x	65
90	Blechschraube mit Scheibe 4,2x9,5	8188470259	x	x	x	x	x	1
100	Verkleidung oben, Achat	8902474	x	x	x	x		70
100	Verkleidung oben, Weiß	8907140					x	57
110	Isolierung hinten	1603609	x	x	x	x	x	40
120	Sechskantmutter DIN934-M12-8	3420004	x	x	x	x	x	2
130	Spannfeder für Isolierung	2400106	x	x	x	x	x	7
140	Isolierung Mantel	1603363	x	x	x	x	x	65
	Verkleidung komplett mit Isolierung weiß	8906947					x	133
	Abdeckstopfen für Verkleidung oben (nur bei Gaskessel bis 26kW)	2024537			x	x	x	3
	Kleinteile FB/CB A'03	8904280			x	x	x	33

# Regelungen 3W

R11, R12, R16, R18

R11 ab Bj. 08/95-2001, R12/16/18 ab Bj. 08/95 - 03/98

Regelung 3W





# Regelungen 3W

WOLF

R11, R12, R16, R18

R11 ab Bj. 08/95-2001, R12/16/18 ab Bj. 08/95 - 03/98

Regelung 3W

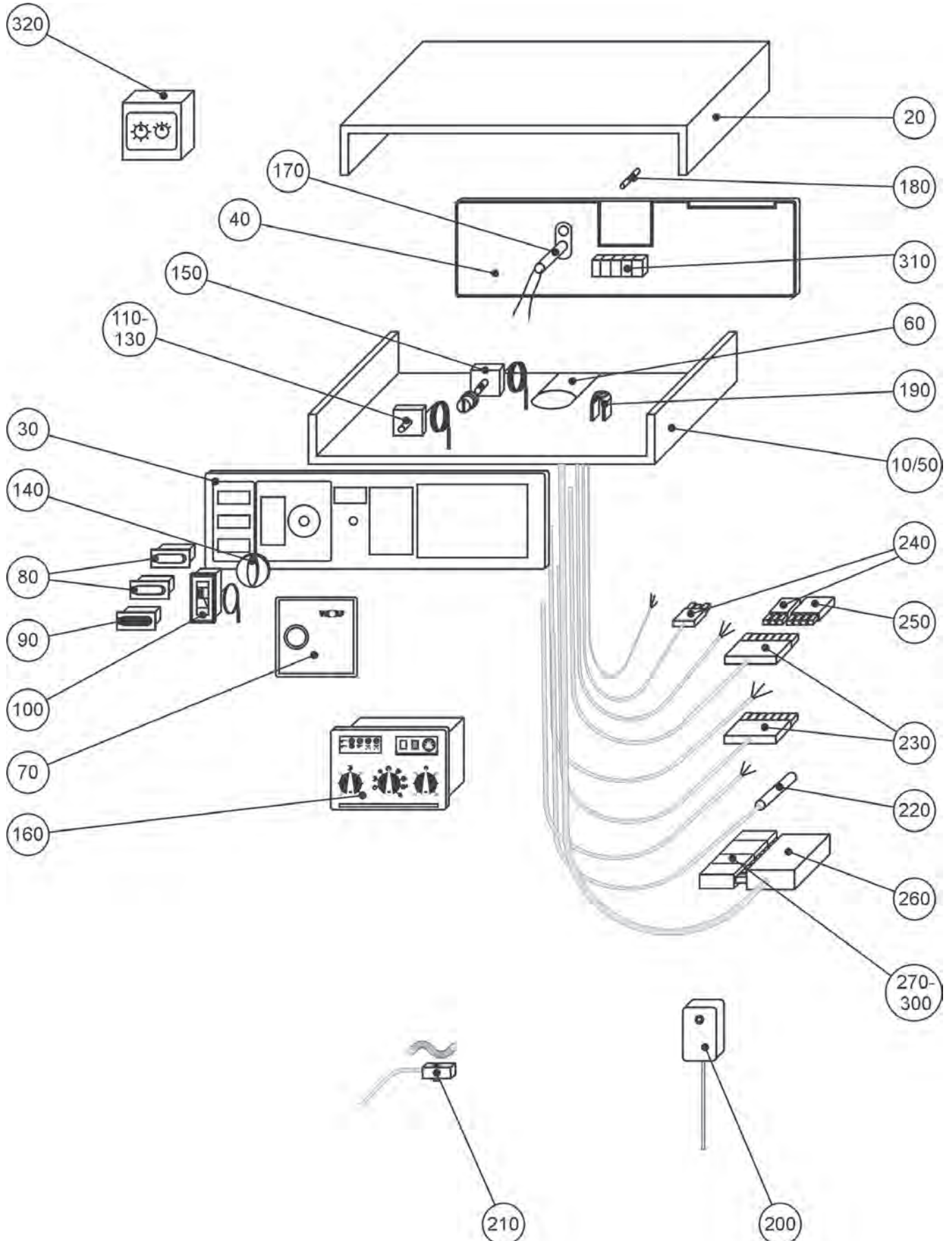
Pos	Benennung	Artikelnummer	R11	R12	R16	R18, R18/2, R18/3	PG
10	Gehäuse Unterschale mit Sockel	1720500	x	x	x	x	42
20	Gehäuse Oberschale	1720501	x	x	x	x	37
30	Gehäuse Rückwand	1720503	x	x	x	x	12
40	Frontschild	1720502	x	x	x	x	21
50	Gehäuse Sockel-Brücke	1720505	x	x	x	x	6
60	Ein/Aus-Schalter [S/W Schalter] [ersetzt Art.-Nr. 2796003, 2796021]	279600399	x	x	x	x	36
70	Gehäuse Blinddeckel für Brennerstörlampe	1720511	x				8
80	Brennerstörlampe	2796001	x	x	x	x	28
90	Fernthermometer 0-120C 2400mm [ersetzt Art.-Nr. 2792019]	279201999	x	x	x	x	40
100	Kesseltemperaturregler 1-stufig, 1500mm lang (Öl) [ersetzt Art.-Nr. 2792035]	8902574	x	x	x	x	31
110	Kesseltemperaturregler 1-stufig, 1500mm lang für Gasgebläsebrenner [R11/R12/R32-G]	279193199	x	x	x		50
120	Senkschraube M4x6	3419400	x	x	x	x	1
130	Drehknopf für Thermostat	2793002	x	x	x	x	9
140	Sicherheitstemperaturbegrenzer 110°C [ersetzt Art.-Nr. 2792001]	8902435	x	x	x	x	35
150	Gehäuse Abdeckung ohne Betriebsstundenzähler	1720509	x	x	x	x	12
160	Abdeckung für Regelungsgehäuse 1 ohne Speichertemperaturregler für Kesselprogramm	1720513	x				12
170	Gehäuse Abdeckung mit Speichertemperaturregler	1720512	x				12
180	Speichertemperaturregler [ersetzt Art.-Nr. 2792018]	8902576	x				34
190	Schiebestück für Kabeldurchführung	1720506	x	x	x	x	8
200	Relais 11-Polig F.Vorrangschaltung	8902575	x				29
210	Stecksockel für Relais	2792024	x				37
220	Kesseltemperaturregler Festpunktregler	2792032	x				46
230	Kapillarrohrhalter	2024503	x				2
240	Klemmleiste 5-polig für Regelung	2792106	x	x	x	x	17
250	Sicherungshalter	2772210		x	x	x	19
260	Feinsicherung 5A Mittelträge (10 Stück) [ersetzt Art.-Nr. 8751221, 2772150]	8902433		x	x	x	21
270	Drehknopf für Programmwahl [ET-Set = 3 Stück] kleiner als	7900030		x	x	x	21
280	Steckerteil 7-polig [Brennerstecker]	2794028	x	x	x	x	30
290	Abdeckkappe Sicherungshalter	2400235	x				3
300	Ladepumpenkabel mit Buchse	2794008	x	x	x	x	24
310	SPEICHERF.ELEKTR.F.REGELUNG TOPONE[VW]	8852829		x	x	x	200
320	2-Kanal Digitalschaltuhr mit Gangreserve [ersetzt Art.-Nr. 8903153]	2791025		x	x	x	78
330	Außentemperaturfühler	2792021		x	x	x	200
340	Anlegefühler ZVF 210 [ersetzt Art.-Nr. 7900027, 2792041]	2792022			x	x	200
370	Funktionsanzeige	2791040		x	x	x	56
380	Betriebsstundenzähler	2791035	x	x	x	x	49
390	Fernbedienung FS 3601	2791022		x	x	x	82
400	Analog-Schaltuhr [ersetzt Art.-Nr. 2791024]	8903152		x	x	x	58
	Digitalschaltuhr für R18 [ZUD132]	2744059		x	x	x	89
	Drehknopf für Fernbedienung	2744063		x	x	x	18
	Schalтреiter 3 Stück Blau + 3 Stück Rot, Theben [ersetzt Art.-Nr. 2744069, 2744070]	2745204		x	x	x	20
	Raumthermostat	2734000	x				200
	Raumthermostatuhr mit Wochenprogramm	2744079	x				200

# Regelungen 3W

R19 DigiComfort ab Baujahr August 1995 bis 2001

R33 DigiComfort ab Baujahr August 1995

Regelung 3W DigiComfort



## Regelungen 3W

WOLF

R19 DigiComfort ab Baujahr August 1995 bis 2001

R33 DigiComfort ab Baujahr August 1995

Regelung 3W DigiComfort

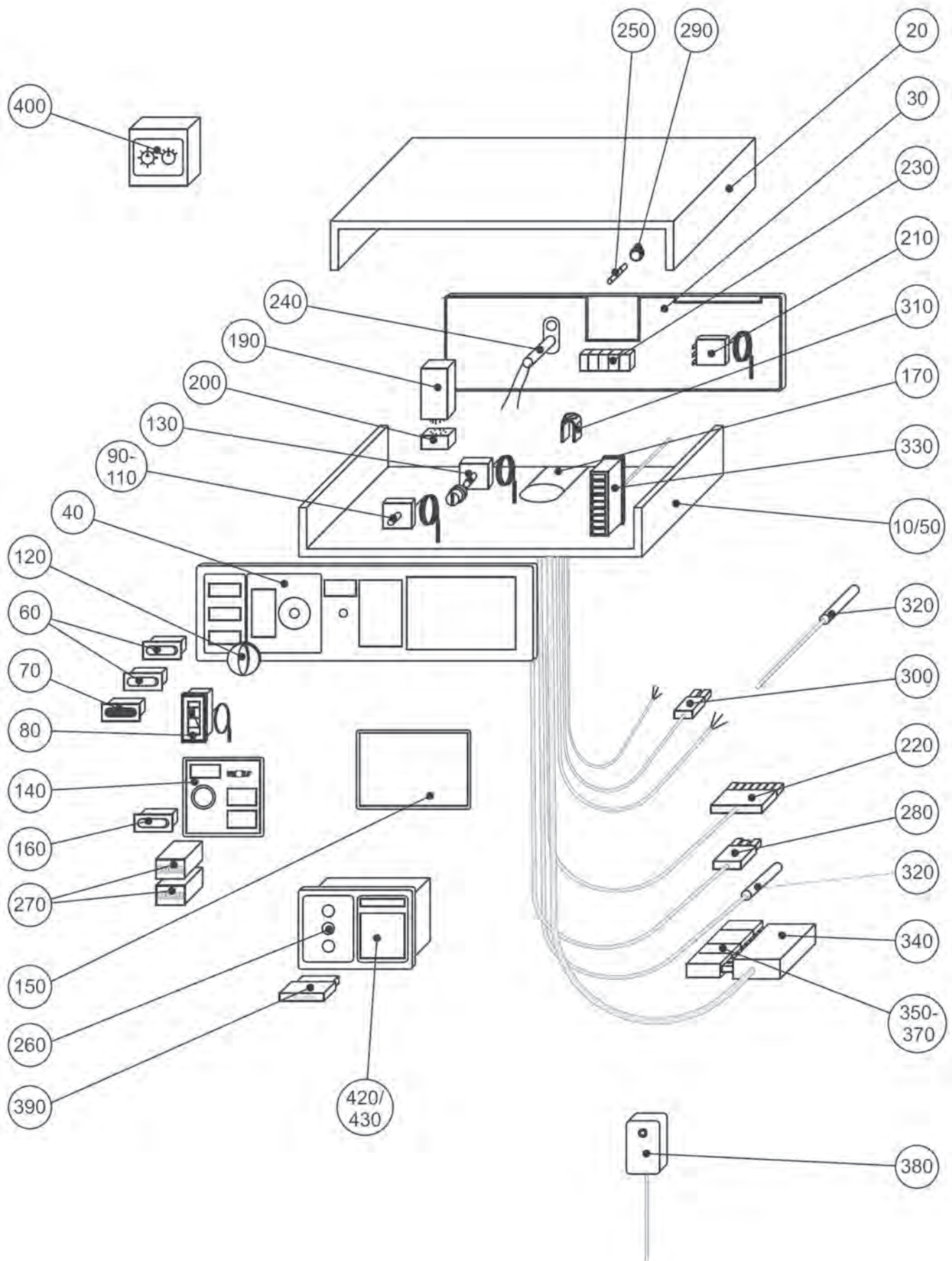
Pos	Benennung	Artikelnummer			PG
			R19	R33	
10	Gehäuse Unterschale mit Sockel	1720500	x	x	42
20	Gehäuse Oberschale	1720501	x	x	37
30	Frontschild	1720502	x	x	21
40	Gehäuse Rückwand	1720503	x	x	12
50	Gehäuse Sockel-Brücke	1720505	x	x	6
60	Schiebestück für Kabeldurchführung	1720506	x	x	8
70	Gehäuse Abdeckung ohne Betriebsstundenzähler	1720509	x	x	12
80	Ein/Aus-Schalter (S/W Schalter) [ersetzt Art.-Nr. 2796003, 2796021]	279600399	x	x	36
90	Brennerstörleuchte	2796001	x	x	28
100	Fernthermometer [für R31/R32]	2791920		x	42
100	Fernthermometer 0-120C 2400mm [ersetzt Art.-Nr. 2792019]	279201999	x		40
110	Kesseltemperaturregler 1-stufig, 1500mm lang (Öl) [ersetzt Art.-Nr. 2792035]	8902574	x	x	31
120	Kesseltemperaturregler 1-stufig, 1500mm lang für Gasgebläsebrenner [R11/R12/R32-G]	279193199		x	50
130	Senkschraube M4x6	3419400	x	x	1
140	Drehknopf für Thermostat	2793002	x	x	9
150	Sicherheitstemperaturbegrenzer 110°C [ersetzt Art.-Nr. 2792001]	8902435	x		35
150	Sicherheitstemperaturbegrenzer 120°C für R31/R32/R33 [ersetzt Art.-Nr. 8903154, 2791900]	279190099		x	55
170	Sicherungshalter	2772210	x	x	19
180	Feinsicherung 6,3 A, Träge [10 Stück] [ersetzt Art.-Nr. 2772200]	8902434	x	x	21
190	Kabelzugentlastung 7-10mm	2765300	x	x	1
200	Außentemperaturfühler	2792021	x	x	200
210	Anlegefühler ZVF 210 [ersetzt Art.-Nr. 7900027, 2792041]	2792022	x	x	200
220	SPEICHERF.ELEKTR.F.REGELUNG TOPONE[VW]	8852829	x	x	200
230	Steckerteil 7-polig [Brennerstecker]	2794028	x	x	30
240	Buchsenteil 3-polig	2794021	x	x	22
250	Buchsenteil 4-polig	2794023	x	x	22
260	Gehäuse Steckerverbinder	1720470	x	x	14
270	Stecker/Buchsen-Teil 2-polig Braun Gegenstecker Braun 2-polig [SF]	2794015	x	x	23
280	Stecker/Buchsen-Teil 2-polig Grau Gegenstecker Grau 2-polig [AF]	2794016	x	x	20
290	Stecker/Buchsen-Teil 2-polig Weiß Gegenstecker Weiß 2-polig [VF]	2794017	x	x	19
300	Stecker/Buchsen-Teil 3-polig Rot/Braun Gegenstecker Rot/Braun 3-polig [FB]	2794018	x	x	17
310	Klemmleiste 5-polig für Regelung	2792106	x	x	17
	Steckerverbinder 4-polig 6,3x0,8mm	2794010	x	x	7
	Regelungsadapter 5W auf 4W, Achat [ersetzt Art.-Nr. 1730673]	173064699	x		38

# Regelungen 3W

R31, R32/2, R32/4 ab Baujahr August 1995

R32, ab Baujahr August 1995 bis März 1998

Regelung 3W



# Regelungen 3W

WOLF

R31, R32/2, R32/4 ab Baujahr August 1995

R32, ab Baujahr August 1995 bis März 1998

Regelung 3W

Pos	Benennung	Artikelnummer	R31		PG
			R31	R32, R32/2, R32/4	
10	Gehäuse Unterschale mit Sockel	1720500	x	x	42
20	Gehäuse Oberschale	1720501	x	x	37
30	Gehäuse Rückwand	1720503	x	x	12
40	Frontschild	1720502	x	x	21
50	Gehäuse Sockel-Brücke	1720505	x	x	6
60	Ein/Aus-Schalter (S/W Schalter) [ersetzt Art.-Nr. 2796003, 2796021]	279600399	x	x	36
70	Brennerstörleuchte	2796001	x	x	28
80	Fernthermometer (für R31/R32)	2791920	x	x	42
90	Kesseltemperaturregler 2-stufig, Kapillare 1600mm lang (für R21/R31)	2791930	x	x	61
100	Kesseltemperaturregler 2-stufig, 1500mm lang für Gas (für R31-G)	2791932	x		59
100	Kesseltemperaturregler 1-stufig, 1500mm lang für Gasgebläsebrenner (R11/R12/R32-G)	279193199		x	50
110	Senkschraube M4x6	3419400	x	x	1
120	Drehknopf für Thermostat	2793002	x	x	9
130	Sicherheitstemperaturbegrenzer 120°C für R31/R32/R33 [ersetzt Art.-Nr. 8903154, 2791900]	279190099	x	x	55
140	Abdeckung für Regelungsgehäuse 1 mit 2 Betriebsstundenzähler für Kesselprogramm	1720507	x	x	12
150	Abdeckung für Regelungsgehäuse 1 ohne Speichertemperaturregler für Kesselprogramm	1720513	x		12
160	Prüftaste STB	2791940	x	x	17
170	Schiebestück für Kabeldurchführung	1720506	x	x	8
190	Relais 11-Polig F.Vorrangschaltung	8902575	x	x	29
200	Stecksockel für Relais	2792024	x	x	37
210	Kesseltemperaturregler Festpunktregler	2792032	x		46
220	Steckerteil 7-polig (Brennerstecker)	2794028	x	x	30
230	Klemmleiste 5-polig für Regelung	2792106	x	x	17
240	Sicherungshalter	2772210		x	19
250	Feinsicherung 5A Mittelträge [10 Stück] [ersetzt Art.-Nr. 8751221, 2772150]	8902433		x	21
260	Drehknopf für Programmwahl [ET-Set = 3 Stück] kleiner als	7900030		x	21
270	Betriebsstundenzähler Heizung ohne Abdeckung	2791036	x	x	45
280	Steckerteil 3-polig	2794020	x		22
290	Abdeckkappe Sicherungshalter	2400235	x		3
300	Buchsenteil 3-polig	2794021	x	x	22
310	Kabelzugentlastung 7-10mm	2765300	x	x	1
320	SPEICHERF.ELEKTR.F.REGELUNG TOPONE[VW]	8852829		x	200
340	Gehäuse Steckerverbinder	1720470		x	14
350	Stecker/Buchsen-Teil 2-polig Braun Gegenstecker Braun 2-polig [SF]	2794015		x	23
360	Stecker/Buchsen-Teil 2-polig Grau Gegenstecker Grau 2-polig [AF]	2794016		x	20
370	Stecker/Buchsen-Teil 3-polig Rot/Braun Gegenstecker Rot/Braun 3-polig [FB]	2794018		x	17
380	Außentemperaturfühler	2792021		x	200
390	Funktionsanzeige	2791040		x	56
400	Fernbedienung FS 3601	2791022		x	82
420	Analog-Schaltuhr [ersetzt Art.-Nr. 2791024]	8903152		x	58
430	2-Kanal Digitalschaltuhr mit Gangreserve [ersetzt Art.-Nr. 8903153]	2791025		x	78
	Raumthermostat	2734000	x		200
	Raumthermostatuhr mit Wochenprogramm	2744079	x		200
	Rücklauftemperaturwächter zur Ansteuerung einer Beimischpumpe	2791945	x	x	56
	Drehknopf für Fernbedienung	2744063	x	x	18



## Regelungen 3W

RK-2, RK-4

ab Baujahr August 1995 bis März 2003

# Regelungen 3W

WOLF

RK-2, RK-4

ab Baujahr August 1995 bis März 2003

Pos	Benennung	Artikelnummer			PG
			RK-2	RK-4	
10	Ein/Aus-Schalter (S/W Schalter) [ersetzt Art.-Nr. 2796003, 2796021]	279600399	x	x	36
20	Außentemperaturfühler	2792021	x	x	200
30	Buchsenteil 4-polig	2794023	x	x	22
40	SPEICHERF.ELEKTR.F.REGELUNG TOPONE[VW]	8852829	x	x	200
50	Feinsicherung 5A Mittelträge (10 Stück) [ersetzt Art.-Nr. 8751221, 2772150]	8902433	x	x	21
60	Fernthermometer (für R31/R32)	2791920	x	x	42
70	Frontschild	1720502	x	x	21
80	Gehäuse Oberschale	1720501	x	x	37
90	Gehäuse Unterschale mit Sockel	1720500	x	x	42
100	Kesseltemperaturregler 1-stufig, 1500mm lang (Öl) [ersetzt Art.-Nr. 2792035]	8902574	x	x	31
110	Kesseltemperaturregler 1-stufig, 1500mm lang für Gasgebläsebrenner (R11/R12/R32-G)	279193199	x	x	50
150	Relais 11-Polig F.Vorrangschaltung	8902575	x	x	29
160	Sicherheitstemperaturbegrenzer 120°C für R31/R32/R33 [ersetzt Art.-Nr. 8903154, 2791900]	279190099	x	x	55
170	Sicherungshalter	2772210	x	x	19
180	Steckerteil 7-polig (Brennerstecker)	2794028	x	x	30
190	Anlegefühler ZVF 210 [ersetzt Art.-Nr. 7900027, 2792041]	2792022	x	x	200
200	Fernbedienung FS 3601	2791022	x	x	82

## **Regelungen 3W**

RK-2 DigiCascade, RK-4 DigiCascade  
ab Baujahr April 2003

# Regelungen 3W

RK-2 DigiCascade, RK-4 DigiCascade

ab Baujahr April 2003

WOLF

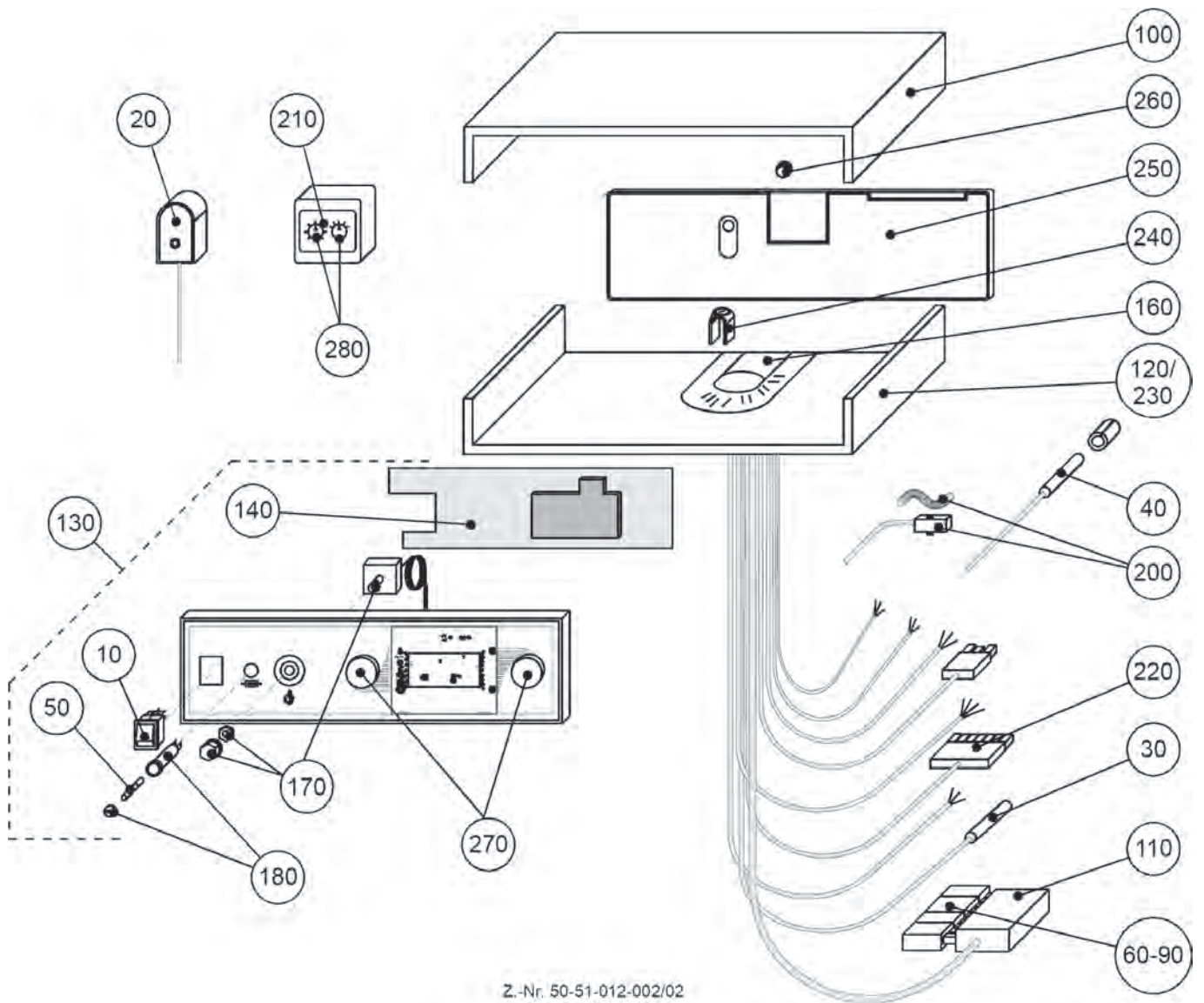
Pos	Benennung	Artikelnummer			PG
			RK-2 DigiCascade	RK-4 DigiCascade	
10	Ein/Aus-Schalter (S/W Schalter) [ersetzt Art.-Nr. 2796003, 2796021]	279600399	x	x	36
20	Außentemperaturfühler	2792021	x	x	200
30	Buchsenteil 4-polig	2794023	x	x	22
40	SPEICHERF.ELEKTR.F.REGELUNG TOPONE[VW]	8852829	x	x	200
50	Feinsicherung 6,3 A, Träge [10 Stück] [ersetzt Art.-Nr. 2772200]	8902434	x	x	21
60	Fernthermometer (für R31/R32)	2791920	x	x	42
70	Frontschild	1720502	x	x	21
80	Gehäuse Oberschale	1720501	x	x	37
90	Gehäuse Unterschale mit Sockel	1720500	x	x	42
100	Kesseltemperaturregler 5W [ersetzt Art.-Nr. 8903155, 2792014, 2792037]	279203799	x	x	34
110	Regler RD Theta	2792311	x	x	141
120	Relais 11-Polig F.Vorrangschaltung	8902575	x	x	29
130	Sicherheitstemperaturbegrenzer 120°C für R31/R32/R33 [ersetzt Art.-Nr. 8903154, 2791900]	279190099	x	x	55
140	Sicherungsklemme	2768060	x	x	17
150	Steckerteil 7-polig (Brennerstecker)	2794028	x	x	30
160	Anlegefühler ZVF 210 [ersetzt Art.-Nr. 7900027, 2792041]	2792022	x	x	200
170	Fernbedienung RS-Theta	2792342	x	x	97
180	SCHÜTZ A 12-30-10 230V	2722040	x	x	44
190	SCHALTER HILFS CA 5-01 [1Ö]	2722043	x	x	15
200	Umschalter 2-polig	2741600	x	x	35
210	Steckerteil ST18/4 4-polig Grün	2794025	x	x	16

# Regelungen 4W DigiComfort

R12 DigiCompact, R16 DigiCompact, R32 DigiCompact

R12, R16 ab Bj. 04/98-05/01, R32 ab Bj. 04/98-05/09

Regelung 4W DigiCompact



Z.-Nr. 50-51-012-002/02  
Datum: 30.10.13



# Regelungen 4W DigiComfort

WOLF

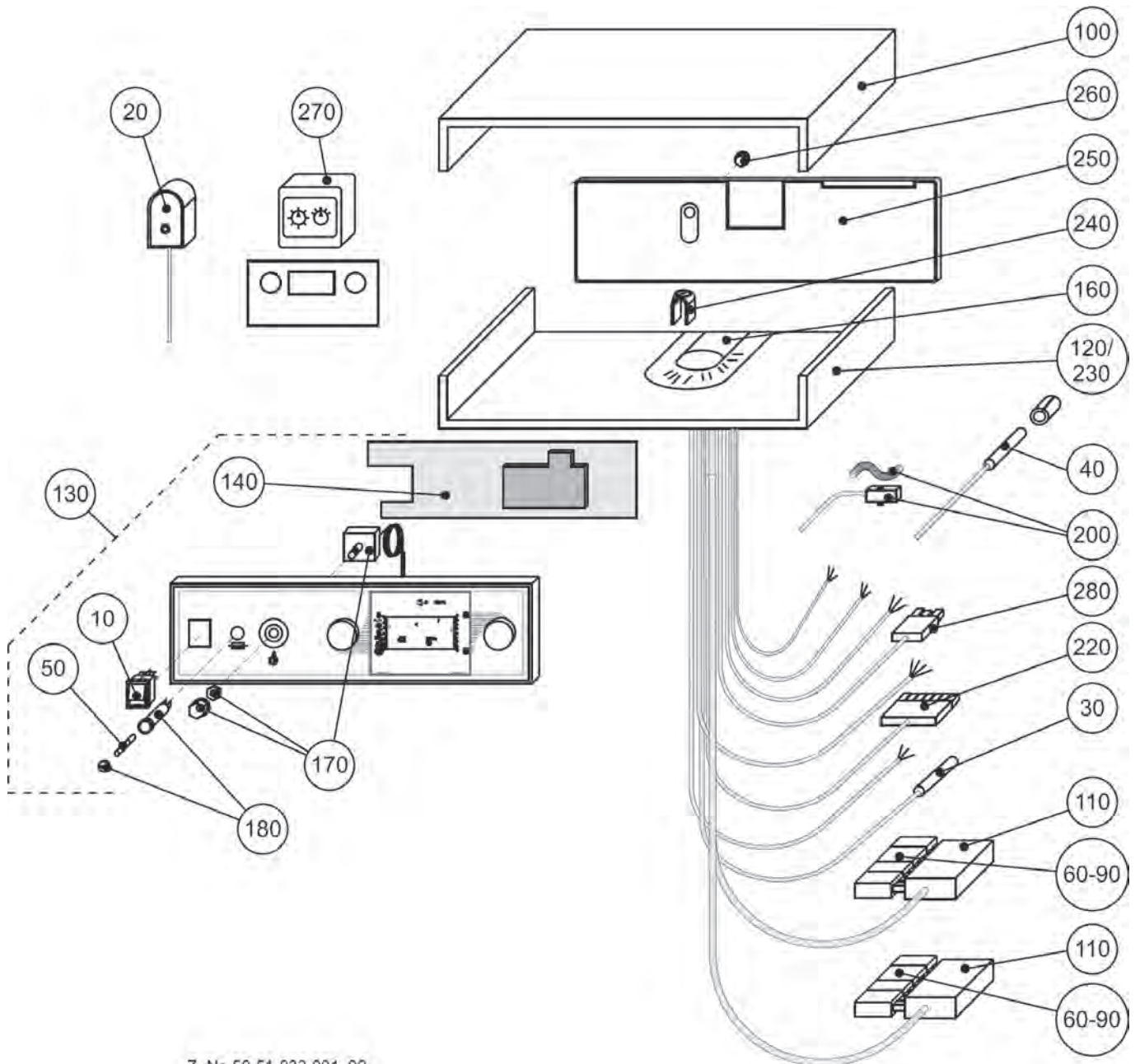
R12 DigiCompact, R16 DigiCompact, R32 DigiCompact

R12, R16 ab Bj. 04/98-05/01, R32 ab Bj. 04/98-05/09

Regelung 4W DigiCompact

Pos	Benennung	Artikelnummer	R12	R16	R32	PG
10	Anlagenschalter	2796007	x	x	x	18
20	Außentemperaturfühler	2792021	x	x	x	200
30	Elektronischer Kesselfühler [ersetzt Art.-Nr. 27 92 040]	8902438	x	x	x	42
40	SPEICHERF.ELEKTR.F.REGELUNG TOPONE[VW]	8852829	x	x	x	200
50	Feinsicherung 6,3 A, mittelträge [10 Stück] [ersetzt Art.-Nr. 2772160]	8902573	x	x	x	21
60	Stecker/Buchsen-Teil 2-polig Braun Gegenstecker Braun 2-polig [SF]	2794015	x	x	x	23
70	Stecker/Buchsen-Teil 2-polig Grau Gegenstecker Grau 2-polig [AF]	2794016	x	x	x	20
80	Stecker/Buchsen-Teil 3-polig Rot/Braun Gegenstecker Rot/Braun 3-polig [FB]	2794018	x	x	x	17
90	Stecker/Buchsen-Teil 2-polig Weiß Gegenstecker Weiß 2-polig [VF]	2794017	x	x	x	19
100	Gehäuse Oberschale	1720501	x	x	x	37
110	Gehäuse Steckerverbinder	1720470	x	x	x	14
120	Gehäuse Unterschale mit Sockel	1720500	x	x	x	42
130	Regler mit Frontschild	2744072	x			118
130	Regler mit Frontschild	2744073		x		127
130	Regler mit Frontschild	2744074			x	131
140	Regelungsplatine R12 4W/5W [ersetzt Art.- Nr. 8750012, 8902468, 2799300, 2799301]	279930199	x			95
140	Regelungsplatine R16 4W/5W [ersetzt Art.- Nr. 8750013, 8902469, 2799305, 2799306]	279930699		x		106
140	Regelungsplatine R32 4W/5W [ersetzt Art.-Nr. 8902470, 2799310, 2799311]	279931199			x	127
160	Schiebestück für Kabeldurchführung	1720506	x	x	x	8
170	Sicherheitstemperaturbegrenzer 110°C [ersetzt Art.-Nr. 2792001]	8902435	x	x		35
170	Sicherheitstemperaturbegrenzer 120°C für R31/R32/R33 [ersetzt Art.-Nr. 8903154, 2791900]	279190099			x	55
180	Sicherungshalter	2772220	x	x	x	19
200	Anlegefühler ZVF 210 [ersetzt Art.-Nr. 7900027, 2792041]	2792022		x		200
210	Fernbedienung FS3611	2791023	x	x	x	74
220	Steckerteil 7-polig [Brennerstecker]	2794028	x	x	x	30
230	Gehäuse Sockel-Brücke	1720505	x	x	x	6
240	Kabelzugentlastung 7-10mm	2765300	x	x	x	1
250	Gehäuse Rückwand	1720503	x	x	x	12
260	Abdeckkappe Sicherungshalter	2400235	x	x	x	3
270	Drehknopf für Regelungsplatine	1710076	x	x	x	7
280	Drehknopf für Fernbedienung	2744063	x	x	x	18
	Frontblende	2744066	x	x	x	32
	Platinenabdeckung	1710720	x	x	x	17
	Regelung R12 Digicomact komplett, alternativ kann eine Regelung R2 [8905028] in Verbindung mit einem Regelungsadapter [1730673] verwendet werden.	8810956	x			127
	Regelung R16 Digicomact komplett	8810957		x		138
	Kabelbaum	2796580	x			68
	Kabelbaum	2796585		x		70
	Kabelbaum	2796590			x	68
	Regelungsadapter 5W auf 4W, Achat [ersetzt Art.-Nr. 1730673]	173064699	x	x	x	38

**Regelungen 4W DigiComfort**  
 R33 DigiComfort  
 ab Baujahr April 2004 bis Mai 2009  
 Regelung 4W R33 DigiComfort



Z.-Nr. 50-51-033-001\_02  
 Datum: 06.02.2018

# Regelungen 4W DigiComfort

WOLF

## R33 DigiComfort

ab Baujahr April 2004 bis Mai 2009

Regelung 4W R33 DigiComfort

Pos	Benennung	Artikelnummer	R33	PG
10	Anlagenschalter	2796007	x	18
20	Außentemperaturfühler	2792021	x	200
30	Elektronischer Kesselfühler [ersetzt Art.-Nr. 27 92 040]	8902438	x	42
40	SPEICHERF.ELEKTR.F.REGELUNG TOPONE[VW]	8852829	x	200
50	Feinsicherung 6,3 A, mittelträge [10 Stück] [ersetzt Art.-Nr. 2772160]	8902573	x	21
60	Stecker/Buchsen-Teil 2-polig Braun Gegenstecker Braun 2-polig [SF]	2794015	x	23
70	Stecker/Buchsen-Teil 2-polig Grau Gegenstecker Grau 2-polig [AF]	2794016	x	20
80	Stecker/Buchsen-Teil 3-polig Rot/Braun Gegenstecker Rot/Braun 3-polig [FB]	2794018	x	17
90	Stecker/Buchsen-Teil 2-polig Weiß Gegenstecker Weiß 2-polig [VF]	2794017	x	19
100	Gehäuse Oberschale	1720501	x	37
110	Gehäuse Steckerverbinder	1720470	x	14
120	Gehäuse Unterschale mit Sockel	1720500	x	42
130	Regler mit Frontschild	2744031	x	135
140	Regelungsplatine R20, TopOne, R33 [ersetzt Art.- Nr. 8902471, 2799322 2799307, 2799320]	279930799	x	141
160	Schiebestück für Kabeldurchführung	1720506	x	8
170	Sicherheitstemperaturbegrenzer 120°C für R31/R32/R33 [ersetzt Art.-Nr. 8903154, 2791900]	279190099	x	55
180	Sicherungshalter	2772220	x	19
200	Anlegefühler ZVF 210 [ersetzt Art.-Nr. 7900027, 2792041]	2792022	x	200
220	Steckerteil 7-polig [Brennerstecker]	2794028	x	30
230	Gehäuse Sockel-Brücke	1720505	x	6
240	Kabelzugentlastung 7-10mm	2765300	x	1
250	Gehäuse Rückwand	1720503	x	12
260	Abdeckkappe Sicherungshalter	2400235	x	3
270	Analoge Fernbedienung	2744551	x	200
280	Steckerteil ST18/4 4-polig Grün	2794025	x	16
	Kabelbaum	2744054	x	108
	Platinenabdeckung	1710713	x	10
	Buchsenteil 3-polig	2794021	x	22
	Buchsenteil 4-polig	2794023	x	22

**Regelungen 4W DigiComfort**  
R33/4 DigiComfort  
ab Baujahr April 2004 bis Mai 2009  
Regelung 4W R33/4 DigiComfort

# Regelungen 4W DigiComfort

WOLF

R33/4 DigiComfort

ab Baujahr April 2004 bis Mai 2009

Regelung 4W R33/4 DigiComfort

Pos	Benennung	Artikelnummer	R33/4	PG
10	Ein/Aus-Schalter [S/W Schalter] [ersetzt Art.-Nr. 2796003, 2796021]	279600399	x	36
20	Außentemperaturfühler	2792021	x	200
30	Buchsenteil 4-polig	2794023	x	22
40	SPEICHERF.ELEKTR.F.REGELUNG TOPONE[VW]	8852829	x	200
50	Feinsicherung 6,3 A, Träge [10 Stück] [ersetzt Art.-Nr. 2772200]	8902434	x	21
60	Fernthermometer (für R31/R32)	2791920	x	42
70	Frontschild	1720502	x	21
80	Gehäuse Oberschale	1720501	x	37
90	Gehäuse Unterschale mit Sockel	1720500	x	42
100	Kesseltemperaturregler 5W [ersetzt Art.-Nr. 8903155, 2792014, 2792037]	279203799	x	34
110	Regler RD Theta	2792311	x	141
120	Sicherheitstemperaturbegrenzer 120°C für R31/R32/R33 [ersetzt Art.-Nr. 8903154, 2791900]	279190099	x	55
130	Sicherungsklemme	2768060	x	17
140	Steckerteil 7-polig (Brennerstecker)	2794028	x	30
150	Anlegefühler ZVF 210 [ersetzt Art.-Nr. 7900027, 2792041]	2792022	x	200
160	Fernbedienung RS-Theta	2792342	x	97
170	SCHÜTZ A 12-30-10 230V	2722040	x	44
180	SCHALTER HILFS CA 5-01 [1Ö]	2722043	x	15
190	Umschalter 2-polig	2741600	x	35
200	Steckerteil ST18/4 4-polig Grün	2794025	x	16
210	Steckerteil 7-polig (Brennerstecker)	2794028	x	30



## Regelung TopOne

TopOne

ab Baujahr März 1999 bis Juni 2009

## TopOne

ab Baujahr März 1999 bis Juni 2009

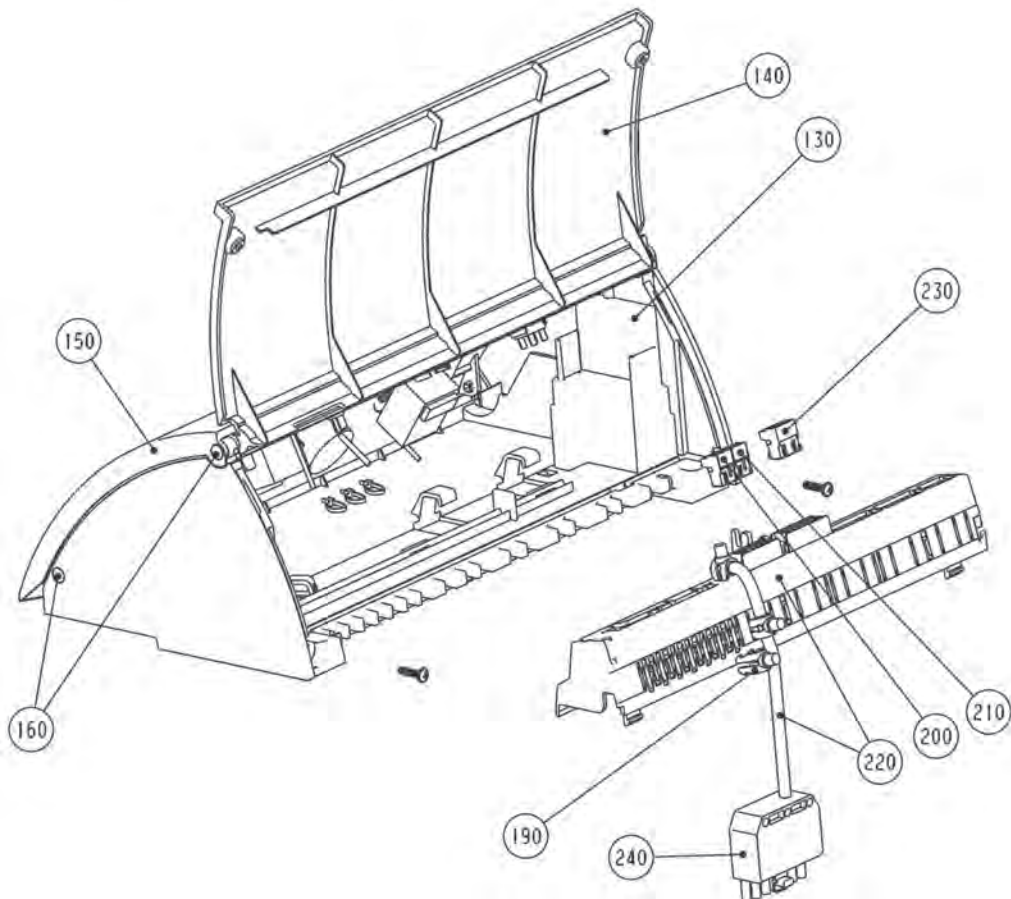
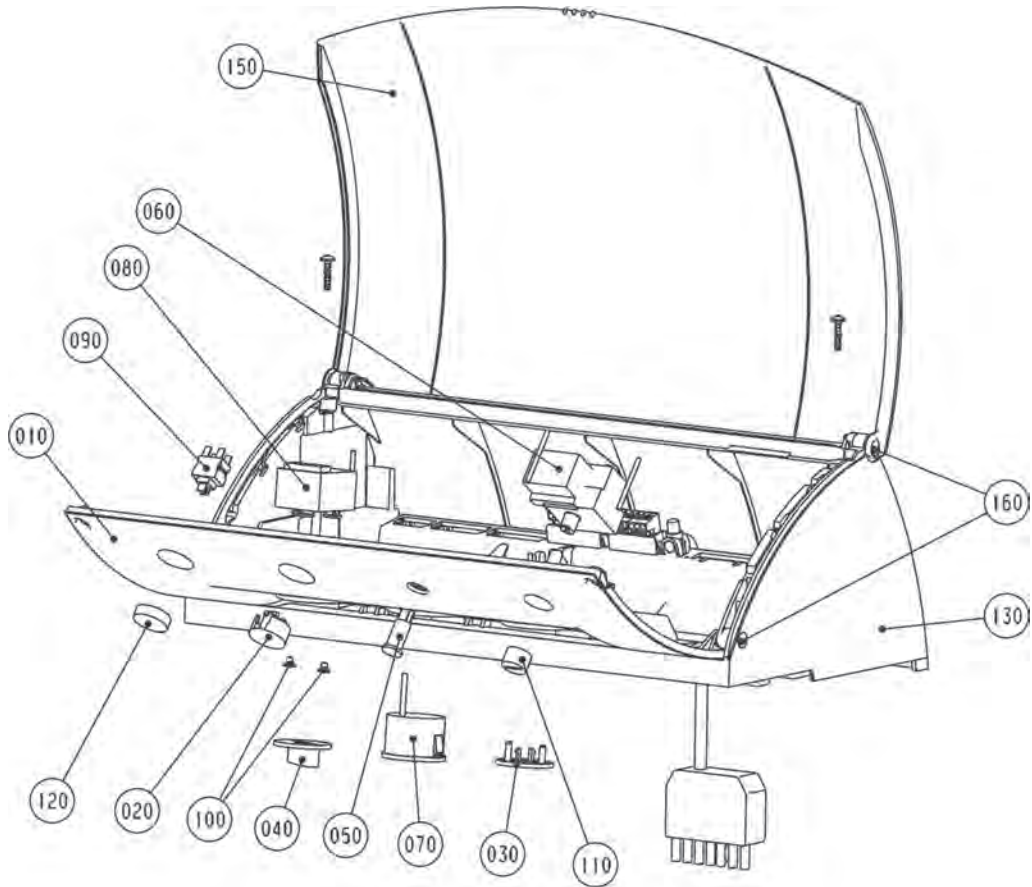
Pos	Benennung	Artikelnummer	TopOne	PG
10	Abdeckkappe für STB TopOne	3480080	x	7
20	Außentemperaturfühler	2792021	x	200
30	Drehknopf für Regelungsplatine	1710076	x	7
40	Einbausteckdose	2796009	x	34
60	Feinsicherung 6,3 A, mittelträge [10 Stück] [ersetzt Art.-Nr. 2772160]	8902573	x	21
80	STECKER-GEGEN TOPONE 2-POL. BRAUN, OEG	2794064	x	17
90	STECKER-GEGEN TOPONE 2-POL. GRAU, AF	2794061	x	17
100	STECKER-GEGEN TOPONE 2-POL. BLAU, SF, SFS	2794065	x	16
110	Gegenstecker 2-polig grün eBus [ersetzt Art.-Nr. 2794066], eBus	279406699	x	17
120	STECKER-GEGEN TOPONE 2-POL. GELB, VF1, VF2	2794067	x	17
130	empty, ATF	2794062	x	17
140	Gegenstecker 2-polig weiß, SFK	2794063	x	17
150	Gegenstecker 3-polig grau [ersetzt Art.-Nr. 2794069], MKP1, MKP2	279406999	x	16
160	Gegenstecker 3-polig grün, ZP	2794070	x	17
170	Gegenstecker 3-polig weiß [ersetzt Art.-Nr. 2794071], Netz	279407199	x	16
180	STECKER-GEGEN TOPONE 3-POL. RAST 5 BRAUN, KKP	2794072	x	17
190	Gegenstecker 3-polig blau [ersetzt Art.-Nr. 2794073], LP	279407399	x	16
200	STECKER-GEGEN TOPONE 4-POL. RAST 5 GELB, MM1, MM2	2794074	x	17
210	Netzschalter für Regelung	2796008	x	14
220	Ölstandgeberplatine	2796012	x	63
230	Ölstandsensoren	2796011	x	81
250	Regelungsplatine R20, TopOne, R33 [ersetzt Art.-Nr. 8902471, 2799322 2799307, 2799320], für TOK	279930799	x	141
270	Sicherheitstemperaturbegrenzer 110°C [ersetzt Art.-Nr. 2792001]	8902435	x	35
280	Sicherungshalter	2772221	x	28
290	Abgastemperaturbegrenzer für TOK	8904619	x	55
300	Anlegefühler ZVF 210 [ersetzt Art.-Nr. 7900027, 2792041]	2792022	x	200
310	SPEICHERF.ELEKTR.F.REGELUNG TOPONE[VW]	8852829	x	200
320	Steckerteil 7-polig [Brennerstecker]	2794028	x	30
	Verschluss Push-Push für Deckel	2415210	x	23
	Digitale Fernbedienung mit Integrierter Wetterstation, für TNU/TNK/THU/THK/ TNG/TGK	2792317	x	113
	SPEICHERFÜHLER/KOLLEKTORFÜHLER LOSE FÜR ALLE SOLARREGELUNGEN	2741078	x	200

# Regelung 5W DigiCompact

R11

ab Baujahr April 2001 bis Februar 2006

Regelung R11 Serie 5W



# Regelung 5W DigiCompact

WOLF

R11

ab Baujahr April 2001 bis Februar 2006

Regelung R11 Serie 5W

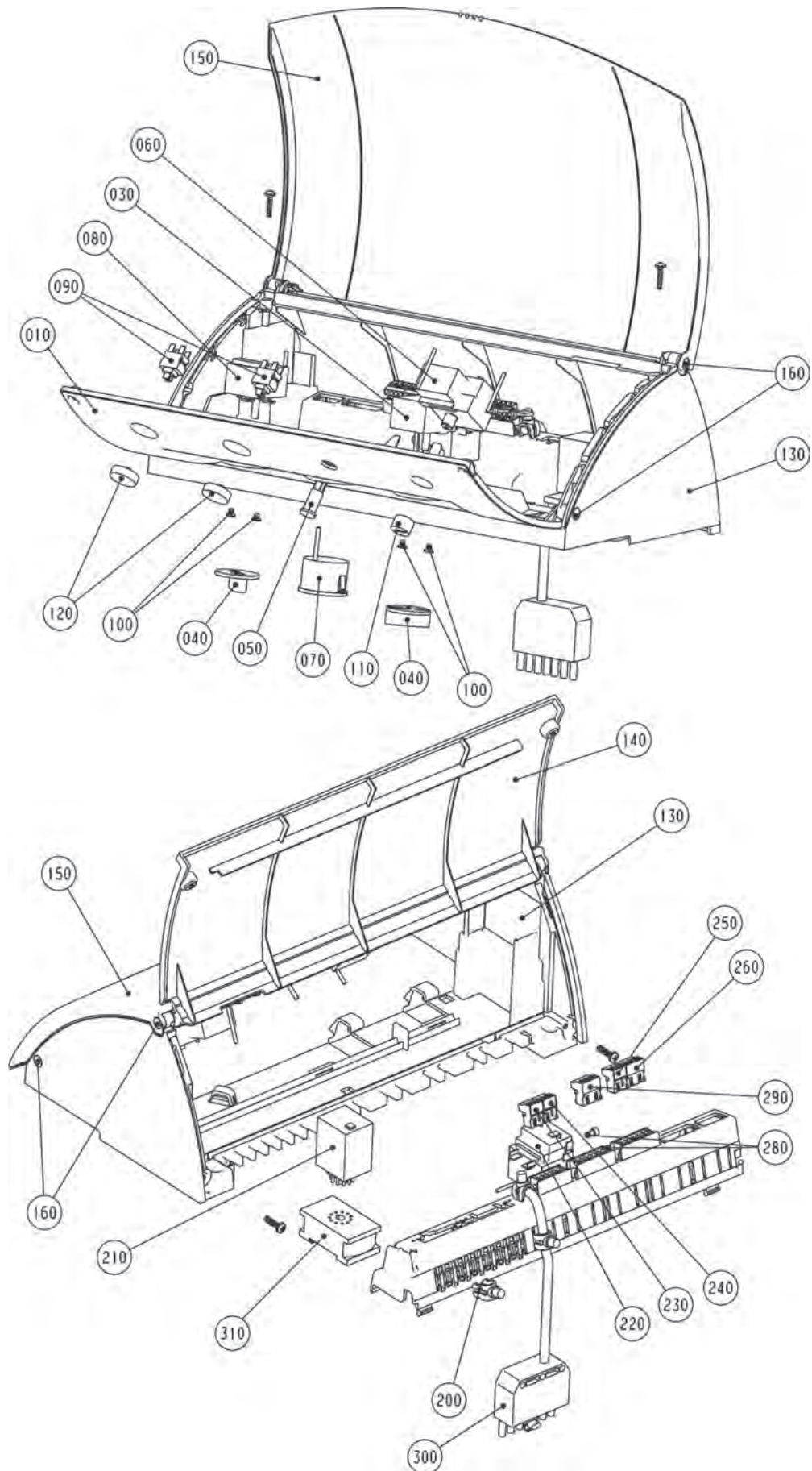
Pos	Benennung	Artikelnummer	R11	PG
10	Regelungsoberteil, Achat	1710701	x	37
20	Abdeckung für So./Wint.schalter, Achat	1710710	x	3
30	Abdeckung für Speichertemperaturregler	1710711	x	3
40	Drehknopf für Regler	1710721	x	7
50	Brennerstöranzeige	2754001	x	28
60	Sicherheitstemperaturbegrenzer 110°C [ersetzt Art.-Nr. 2792001]	8902435	x	35
70	Fernthermometer [ersetzt Art.-Nr. 2792036]	279203699	x	40
80	Kesseltemperaturregler 5W [ersetzt Art.-Nr. 8903155, 2792014, 2792037]	279203799	x	34
90	Netzschalter für Regelung	2796008	x	14
100	Senkschraube M4x6	3419400	x	1
110	Abdeckkappe für STB TopOne	3480080	x	7
120	Abdeckkappe für Netzschalter	3480081	x	7
130	Regelungsunterteil, Achat	1710700	x	37
140	Regelungsrückwand, Achat	1710706	x	21
150	Regelungsdeckel, Achat	1710707	x	28
160	Lagerbolzen, Achat	1710712	x	3
190	Kabelzugentlastung 7-10mm	2765300	x	1
200	Gegenstecker 3-polig weiß [ersetzt Art.-Nr. 2794071], Netz	279407199	x	16
210	STECKER-GEGEN TOPONE 3-POL. RAST 5 BRAUN, KKP	2794072	x	17
220	Kabelbaum komplett	2796571	x	56
230	Gegenstecker für Raumthermostatanschluss	2794085	x	17
240	Steckerteil 7-polig (Brennerstecker)	2794028	x	30

# Regelung 5W DigiCompact

R11-SB

ab Baujahr April 2001 bis Februar 2006

Regelung R11-SB





# Regelung 5W DigiCompact

WOLF

R11-SB

ab Baujahr April 2001 bis Februar 2006

Regelung R11-SB

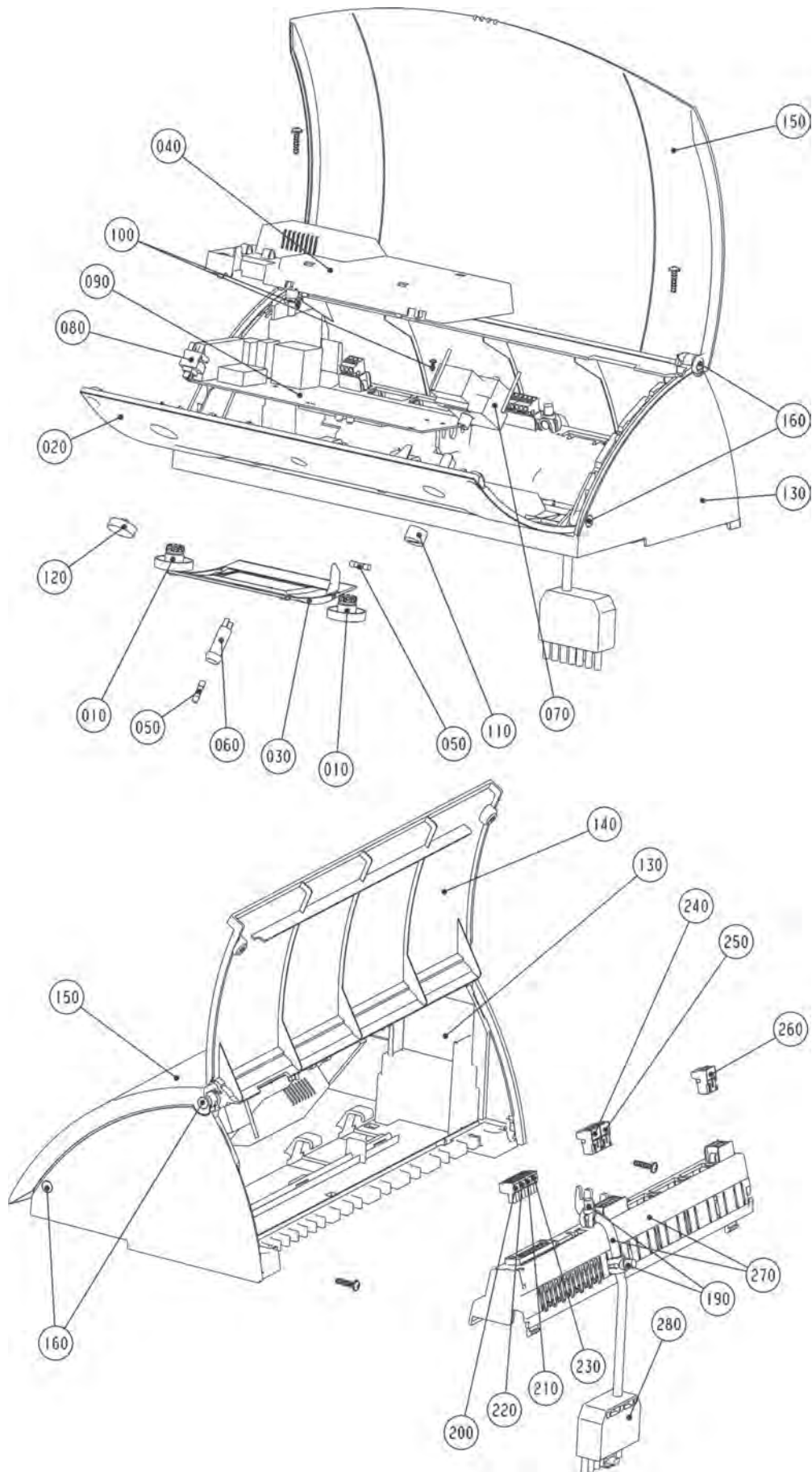
Pos	Benennung	Artikelnummer	R11-SB	PG
10	Regelungsoberteil, Achat	1710701	x	37
30	Speichertemperaturregler [ersetzt Art.-Nr. 2792018]	8902576	x	34
40	Drehknopf für Regler	1710721	x	7
50	Brennerstöranzeige	2754001	x	28
60	Sicherheitstemperaturbegrenzer 110°C [ersetzt Art.-Nr. 2792001]	8902435	x	35
70	Fernthermometer [ersetzt Art.-Nr. 2792036]	279203699	x	40
80	Kesseltemperaturregler 5W [ersetzt Art.-Nr. 8903155, 2792014, 2792037]	279203799	x	34
90	Netzschalter für Regelung	2796008	x	14
100	Senkschraube M4x6	3419400	x	1
110	Abdeckkappe für STB TopOne	3480080	x	7
120	Abdeckkappe für Netzschalter	3480081	x	7
130	Regelungsunterteil, Achat	1710700	x	37
140	Regelungsrückwand, Achat	1710706	x	21
150	Regelungsdeckel, Achat	1710707	x	28
160	Lagerbolzen, Achat	1710712	x	3
200	Kabelzugentlastung 7-10mm	2765300	x	1
210	Relais 11-Polig F.Vorrangschaltung	8902575	x	29
220	Kesseltemperaturregler Festpunktregler	2792032	x	46
230	Gegenstecker 3-polig weiß [ersetzt Art.-Nr. 2794071], Netz	279407199	x	16
240	STECKER-GEGEN TOPONE 3-POL. RAST 5 BRAUN, KKP	2794072	x	17
250	Gegenstecker 3-polig blau [ersetzt Art.-Nr. 2794073], LP	279407399	x	16
260	Gegenstecker für Speicherregler	2794075	x	17
280	Zylinderschraube M4x8-1.4301 [ersetzt Art.-Nr. 3450956]	345095699	x	1
290	Gegenstecker für Raumthermostatanschluss	2794085	x	17
300	Steckerteil 7-polig [Brennerstecker]	2794028	x	30
310	Stecksockel für Relais	2792024	x	37

# Regelung 5W DigiCompact

R12 DigiCompact

ab Baujahr April 2001 bis Februar 2006

Regelung R12



# Regelung 5W DigiCompact

WOLF

## R12 DigiCompact

ab Baujahr April 2001 bis Februar 2006

### Regelung R12

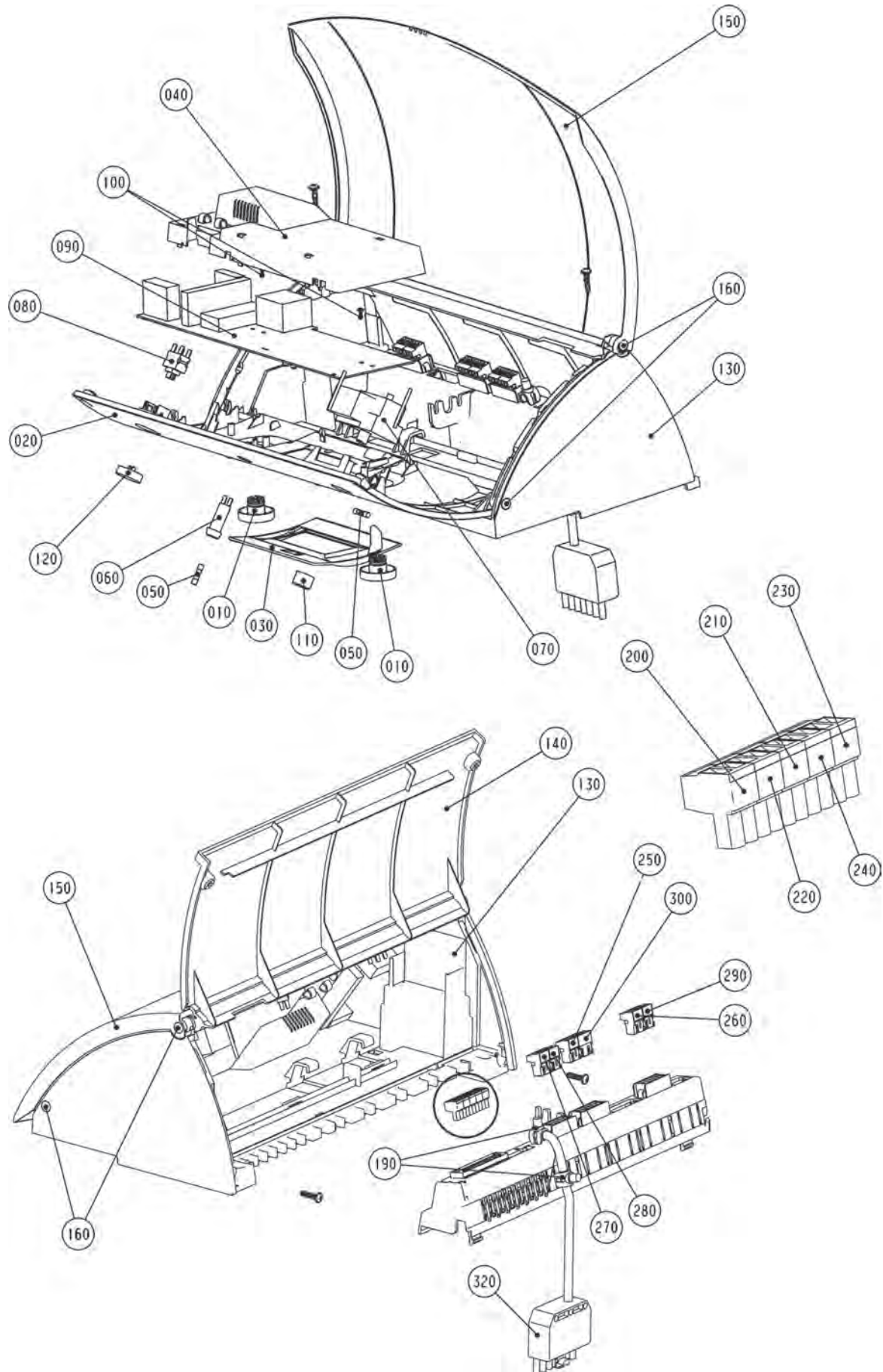
Pos	Benennung	Artikelnummer	R12	PG
10	Drehknopf für Regelungsplatine	1710076	x	7
20	Regelungsoberteil	1710703	x	37
40	Platinenabdeckung	1710720	x	17
50	Feinsicherung 6,3 A, mittelträge [10 Stück] [ersetzt Art.-Nr. 2772160]	8902573	x	21
60	Sicherungshalter	2772221	x	28
70	Sicherheitstemperaturbegrenzer 110°C [ersetzt Art.-Nr. 2792001]	8902435	x	35
80	Netzschalter für Regelung	2796008	x	14
90	Regelungsplatine R12 4W/5W [ersetzt Art.- Nr. 8750012, 8902468, 2799300, 2799301]	279930199	x	95
100	SONDERSCHRAUBE FÜR KUNSTSTOFF 3x8	3451008	x	1
110	Abdeckkappe für STB TopOne	3480080	x	7
120	Abdeckkappe für Netzschalter	3480081	x	7
130	Regelungsunterteil, Achat	1710700	x	37
140	Regelungsrückwand, Achat	1710706	x	21
150	Regelungsdeckel, Achat	1710707	x	28
160	Lagerbolzen, Achat	1710712	x	3
190	Kabelzugentlastung 7-10mm	2765300	x	1
200	STECKER-GEGEN TOPONE 2-POL. GRAU, AF	2794061	x	17
220	STECKER-GEGEN TOPONE 2-POL. BLAU, SF	2794065	x	16
230	Gegenstecker 2-polig grün eBus [ersetzt Art.-Nr. 2794066], eBus	279406699	x	17
240	Gegenstecker 3-polig weiß [ersetzt Art.-Nr. 2794071], Netz	279407199	x	16
250	STECKER-GEGEN TOPONE 3-POL. RAST 5 BRAUN, KKP	2794072	x	17
260	Gegenstecker 3-polig blau [ersetzt Art.-Nr. 2794073], LP	279407399	x	16
280	Steckerteil 7-polig [Brennerstecker]	2794028	x	30
	Außentemperaturfühler	2792021	x	200
	Analoge Fernbedienung	2744551	x	200
	Elektronischer Kesselfühler [ersetzt Art.-Nr. 27 92 040]	8902438	x	42
	SPEICHERF.ELEKTR.F.REGELUNG TOPONE[VW]	8852829	x	200
	Drehknopf für digitale Fernbedienung	2744064	x	21
	Drehknopf für analoge Fernbedienung	2744065	x	23
	Funkaußenfühler drahtlos	2744081	x	200
	Empfänger für Funkaußenfühler und analoge Funkfernbedienung [inklusive DCF-Funkuhr]	2744209	x	200
	Analoge Funkfernbedienung	2744200	x	200
	Batterie Lithium 1/2 AA 3,6V	2744645	x	36

# Regelung 5W DigiCompact

R16 DigiCompact

ab Baujahr April 2001 bis Februar 2006

Regelung R16



# Regelung 5W DigiCompact

WOLF

## R16 DigiCompact

ab Baujahr April 2001 bis Februar 2006

### Regelung R16

Pos	Benennung	Artikelnummer	RTG	PG
10	Drehknopf für Regelungsplatine	1710076	x	7
20	Regelungsoberteil	1710704	x	37
40	Platinenabdeckung	1710720	x	17
50	Feinsicherung 6,3 A, mittelträge [10 Stück] [ersetzt Art.-Nr. 2772160]	8902573	x	21
60	Sicherungshalter	2772221	x	28
70	Sicherheitstemperaturbegrenzer 110°C [ersetzt Art.-Nr. 2792001]	8902435	x	35
80	Netzschalter für Regelung	2796008	x	14
90	Regelungsplatine R16 4W/5W [ersetzt Art.- Nr. 8750013, 8902469, 2799305, 2799306]	279930699	x	106
100	SONDERSCHRAUBE FÜR KUNSTSTOFF 3x8	3451008	x	1
110	Abdeckkappe für STB TopOne	3480080	x	7
120	Abdeckkappe für Netzschalter	3480081	x	7
130	Regelungsunterteil, Achat	1710700	x	37
140	Regelungsrückwand, Achat	1710706	x	21
150	Regelungsdeckel, Achat	1710707	x	28
160	Lagerbolzen, Achat	1710712	x	3
190	Kabelzugentlastung 7-10mm	2765300	x	1
200	STECKER-GEGEN TOPONE 2-POL. GRAU, AF	2794061	x	17
210	STECKER-GEGEN TOPONE 2-POL. BRAUN, FK	2794064	x	17
220	STECKER-GEGEN TOPONE 2-POL. BLAU, SF	2794065	x	16
230	Gegenstecker 2-polig grün eBus [ersetzt Art.-Nr. 2794066], eBus	279406699	x	17
240	STECKER-GEGEN TOPONE 2-POL. GELB, VF	2794067	x	17
250	Gegenstecker 3-polig grau [ersetzt Art.-Nr. 2794069], MKP	279406999	x	16
260	Gegenstecker 3-polig grün, ZP	2794070	x	17
270	Gegenstecker 3-polig weiß [ersetzt Art.-Nr. 2794071], Netz	279407199	x	16
280	STECKER-GEGEN TOPONE 3-POL. RAST 5 BRAUN, KKP	2794072	x	17
290	Gegenstecker 3-polig blau [ersetzt Art.-Nr. 2794073], LP	279407399	x	16
300	STECKER-GEGEN TOPONE 4-POL. RAST 5 GELB, MM	2794074	x	17
320	Steckerteil 7-polig [Brennerstecker]	2794028	x	30
	Außentemperaturfühler	2792021	x	200
	Analoge Fernbedienung	2744551	x	200
	Elektronischer Kesselfühler [ersetzt Art.-Nr. 27 92 040]	8902438	x	42
	SPEICHERF.ELEKTR.F.REGELUNG TOPONE[VW]	8852829	x	200
	Drehknopf für digitale Fernbedienung	2744064	x	21
	Drehknopf für analoge Fernbedienung	2744065	x	23
	Funkaußenfühler drahtlos	2744081	x	200
	Empfänger für Funkaußenfühler und analoge Funkfernbedienung [inklusive DCF-Funkuhr]	2744209	x	200
	Analoge Funkfernbedienung	2744200	x	200
	Batterie Lithium 1/2 AA 3,6V	2744645	x	36

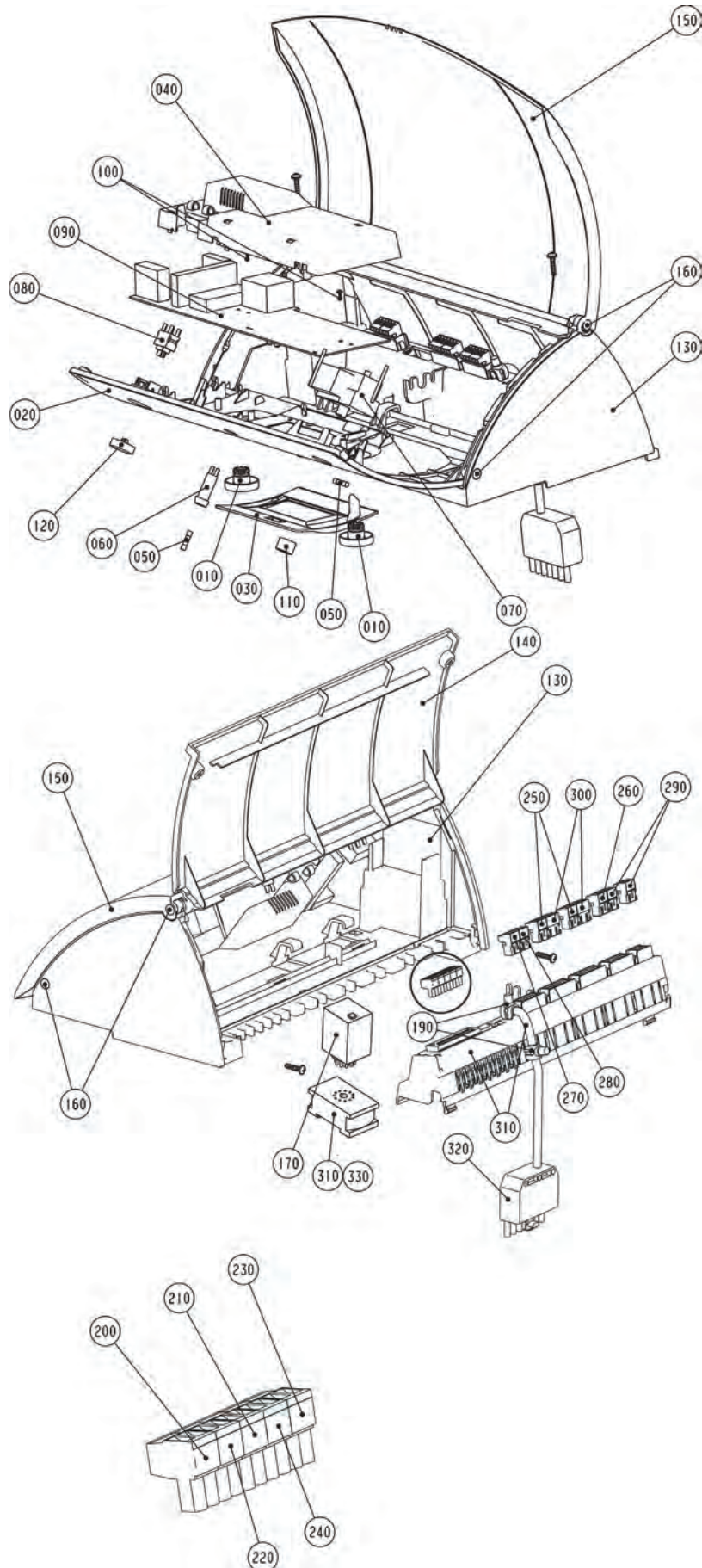


# Regelung 5W DigiCompact

R16-F DigiCompact

ab Baujahr April 2001 bis Februar 2006

Regelung R16-F



# Regelung 5W DigiCompact

WOLF

## R16-F DigiCompact

ab Baujahr April 2001 bis Februar 2006

Regelung R16-F

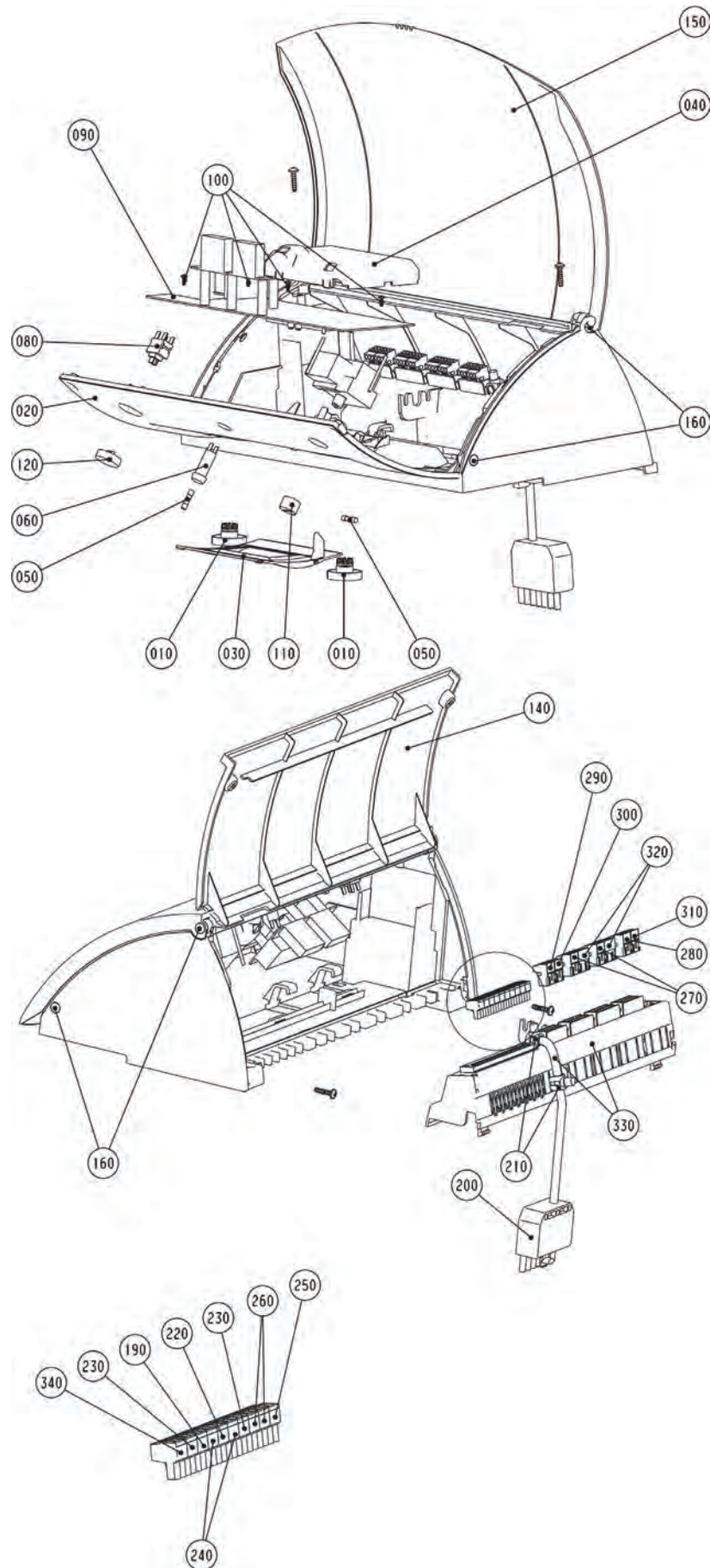
Pos	Benennung	Artikelnummer	R16-F	PG
10	Drehknopf für Regelungsplatine	1710076	x	7
20	Regelungsoberteil	1710704	x	37
40	Platinenabdeckung	1710720	x	17
50	Feinsicherung 6,3 A, mittelträge (10 Stück) (ersetzt Art.-Nr. 2772160)	8902573	x	21
60	Sicherungshalter	2772221	x	28
70	Sicherheitstemperaturbegrenzer 110°C (ersetzt Art.-Nr. 2792001)	8902435	x	35
80	Netzschalter für Regelung	2796008	x	14
90	Regelungsplatine R16 4W/5W (ersetzt Art.- Nr. 8750013, 8902469, 2799305, 2799306)	279930699	x	106
100	SONDERSCHRAUBE FÜR KUNSTSTOFF 3x8	3451008	x	1
110	Abdeckkappe für STB TopOne	3480080	x	7
120	Abdeckkappe für Netzschalter	3480081	x	7
130	Regelungsunterteil, Achat	1710700	x	37
140	Regelungsrückwand, Achat	1710706	x	21
150	Regelungsdeckel, Achat	1710707	x	28
160	Lagerbolzen, Achat	1710712	x	3
170	Relais 11-Polig F.Vorrangschaltung	8902575	x	29
190	Kabelzugentlastung 7-10mm	2765300	x	1
200	STECKER-GEGEN TOPONE 2-POL. GRAU, AF	2794061	x	17
210	STECKER-GEGEN TOPONE 2-POL. BRAUN, FK	2794064	x	17
220	STECKER-GEGEN TOPONE 2-POL. BLAU, SF	2794065	x	16
230	Gegenstecker 2-polig grün eBus (ersetzt Art.-Nr. 2794066), eBus	279406699	x	17
240	STECKER-GEGEN TOPONE 2-POL. GELB, VF	2794067	x	17
250	Gegenstecker 3-polig grau (ersetzt Art.-Nr. 2794069), RAH	279406999	x	16
260	Gegenstecker 3-polig grün, ZP	2794070	x	17
270	Gegenstecker 3-polig weiß (ersetzt Art.-Nr. 2794071), Netz	279407199	x	16
280	STECKER-GEGEN TOPONE 3-POL. RAST 5 BRAUN, KKP	2794072	x	17
290	Gegenstecker 3-polig blau (ersetzt Art.-Nr. 2794073), LP, RTH	279407399	x	16
300	STECKER-GEGEN TOPONE 4-POL. RAST 5 GELB, MM, UV	2794074	x	17
320	Steckerteil 7-polig (Brennerstecker)	2794028	x	30
330	Stecksockel für Relais	2792024	x	37
	Außentemperaturfühler	2792021	x	200
	Analoge Fernbedienung	2744551	x	200
	Elektronischer Kesselfühler (ersetzt Art.-Nr. 27 92 040)	8902438	x	42
	SPEICHERF.ELEKTR.F.REGELUNG TOPONE[VW]	8852829	x	200
	Drehknopf für digitale Fernbedienung	2744064	x	21
	Drehknopf für analoge Fernbedienung	2744065	x	23
	Funkaußenfühler drahtlos	2744081	x	200
	Empfänger für Funkaußenfühler und analoge Funkfernbedienung (inklusive DCF-Funkuhr)	2744209	x	200
	Analoge Funkfernbedienung	2744200	x	200

# Regelung 5W DigiCompact

R20 DigiCompact

ab Baujahr April 2001 bis Februar 2006

Regelung R20



# Regelung 5W DigiCompact

WOLF

## R20 DigiCompact

ab Baujahr April 2001 bis Februar 2006

### Regelung R20

Pos	Benennung	Artikelnummer	R20	PG
10	Drehknopf für Regelungsplatine	1710076	x	7
20	Regelungsoberteil	1710705	x	37
40	Platinenabdeckung	1710713	x	10
50	Feinsicherung 6,3 A, mittelträge [10 Stück] [ersetzt Art.-Nr. 2772160]	8902573	x	21
60	Sicherungshalter	2772221	x	28
70	Sicherheitstemperaturbegrenzer 110°C [ersetzt Art.-Nr. 2792001]	8902435	x	35
80	Netzschalter für Regelung	2796008	x	14
90	Regelungsplatine R20, TopOne, R33 [ersetzt Art.- Nr. 8902471, 2799322 2799307, 2799320]	279930799	x	141
100	SONDERSCHRAUBE FÜR KUNSTSTOFF 3x8	3451008	x	1
110	Abdeckkappe für STB TopOne	3480080	x	7
120	Abdeckkappe für Netzschalter	3480081	x	7
130	Regelungsunterteil, Achat	1710700	x	37
140	Regelungsrückwand, Achat	1710706	x	21
150	Regelungsdeckel, Achat	1710707	x	28
160	Lagerbolzen, Achat	1710712	x	3
190	Gegenstecker 2-polig weiß	2794063	x	17
200	Steckerteil 7-polig [Brennerstecker]	2794028	x	30
210	Kabelzugentlastung 7-10mm	2765300	x	1
220	STECKER-GEGEN TOPONE 2-POL. GRAU, AF	2794061	x	17
230	STECKER-GEGEN TOPONE 2-POL. BRAUN, FK, OEG	2794064	x	17
240	STECKER-GEGEN TOPONE 2-POL. BLAU, SF, SFS	2794065	x	16
250	Gegenstecker 2-polig grün eBus [ersetzt Art.-Nr. 2794066], eBus	279406699	x	17
260	STECKER-GEGEN TOPONE 2-POL. GELB, VF1, VF2	2794067	x	17
270	Gegenstecker 3-polig grau [ersetzt Art.-Nr. 2794069], MKP1, MKP2	279406999	x	16
280	Gegenstecker 3-polig grün, ZP	2794070	x	17
290	Gegenstecker 3-polig weiß [ersetzt Art.-Nr. 2794071], Netz	279407199	x	16
300	STECKER-GEGEN TOPONE 3-POL. RAST 5 BRAUN, KKP	2794072	x	17
310	Gegenstecker 3-polig blau [ersetzt Art.-Nr. 2794073], LP	279407399	x	16
320	STECKER-GEGEN TOPONE 4-POL. RAST 5 GELB, MM1, MM2	2794074	x	17
340	empty	2794062	x	17
	Außentemperaturfühler	2792021	x	200
	Analoge Fernbedienung	2744551	x	200
	Elektronischer Kesselfühler [ersetzt Art.-Nr. 27 92 040]	8902438	x	42
	SPEICHERF.ELEKTR.F.REGELUNG TOPONE[VW]	8852829	x	200
	Drehknopf für digitale Fernbedienung	2744064	x	21
	Drehknopf für analoge Fernbedienung	2744065	x	23
	Funkaußenfühler drahtlos	2744081	x	200
	Empfänger für Funkaußenfühler und analoge Funkfernbedienung [inklusive DCF-Funkuhr]	2744209	x	200
	Analoge Funkfernbedienung	2744200	x	200
	Batterie Lithium 1/2 AA 3,6V	2744645	x	36

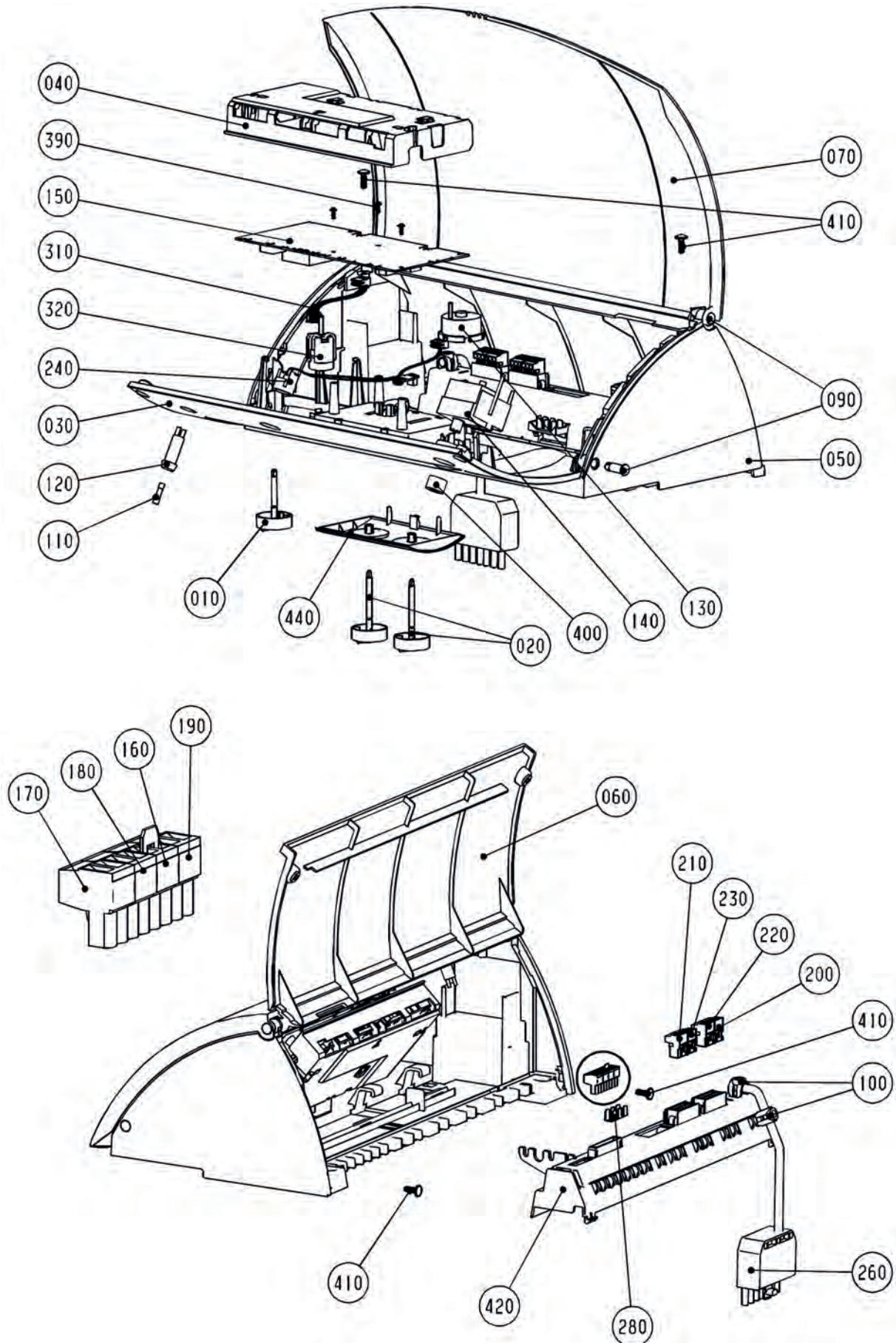


# Regelung WRS

R1

ab Baujahr Jan. 2006 bis Feb. 2011 achat, ab März 2011 weiß

R1





R1

ab Baujahr Jan. 2006 bis Feb. 2011 achat, ab März 2011 weiß

R1

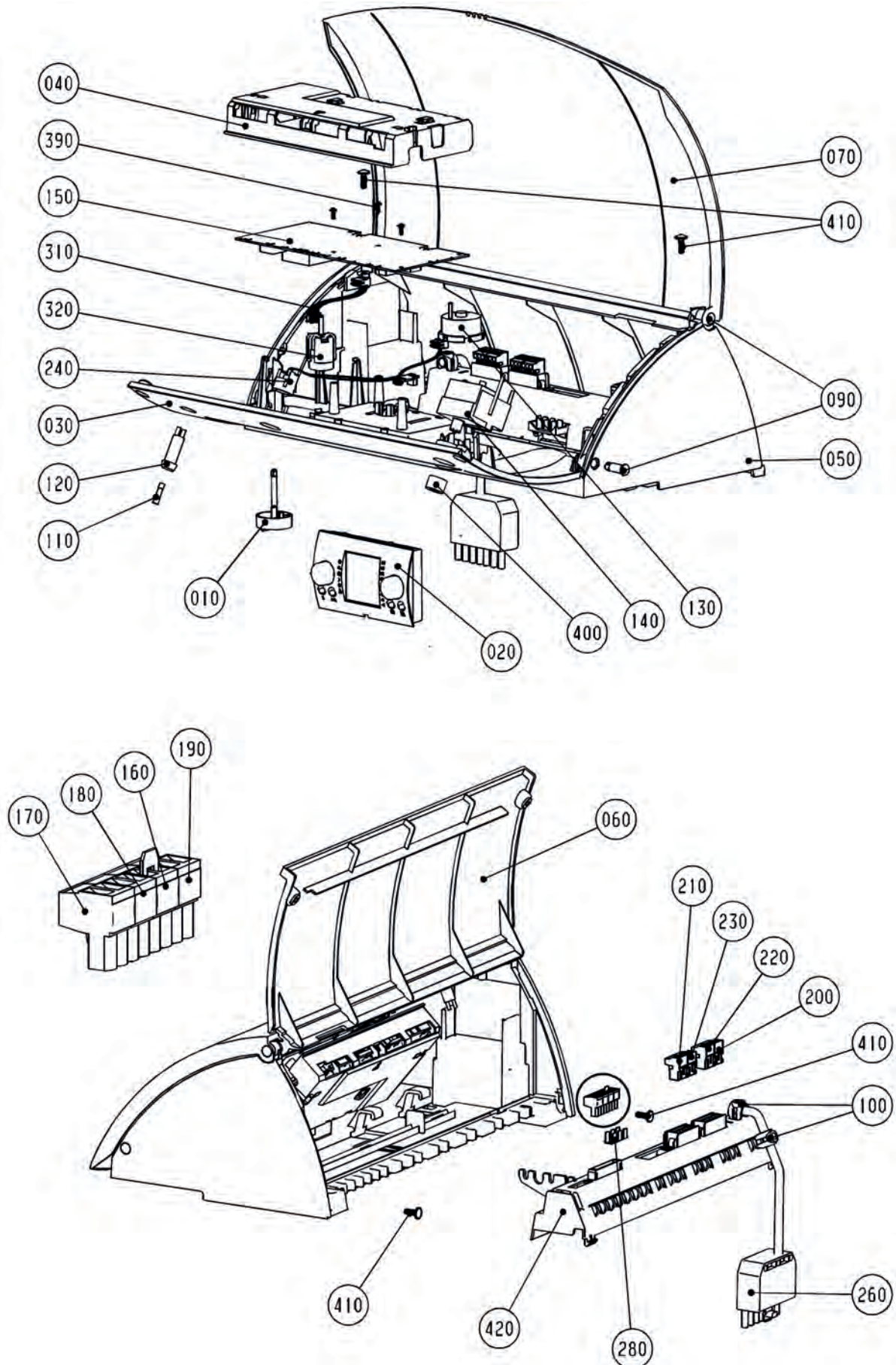
Pos	Benennung	Artikelnummer	R1		PG
			ach	weiß	
10	Drehknopf Netzschalter [ersetzt Art.-Nr. 1710215]	171021599	x	x	21
20	Drehknopf Temperaturwähler [ersetzt Art.- Nr. 1710216]	171021699	x	x	10
30	Regelungsoberteil, Achat	1730168	x		37
30	Regelungsoberteil, Weiß	1730862		x	37
40	Platinenabdeckung	1730242	x	x	9
50	Regelungsunterteil, Achat	1710700	x		37
50	Regelungsunterteil, Weiß	1730848		x	37
60	Regelungsrückwand, Achat	1710706	x		21
60	Regelungsrückwand, Weiß	1730852		x	25
70	Regelungsdeckel, Achat	1710707	x		28
70	Regelungsdeckel, Weiß	1730853		x	31
90	Lagerbolzen, Achat	1710712	x		3
90	Lagerbolzen, Weiß	1730855		x	3
100	Kabelzugentlastung 7-10mm	2765300	x	x	1
110	Feinsicherung 6,3 A, mittelträge [10 Stück] [ersetzt Art.-Nr. 2772160]	8902573	x	x	21
120	Sicherungshalter	2772221	x	x	28
130	Fernthermometer [ersetzt Art.-Nr. 2744134]	274413499	x	x	40
140	Sicherheitstemperaturbegrenzer 110°C [ersetzt Art.-Nr. 2792001]	8902435	x	x	35
150	Regelungsplatine R1/R2 [ersetzt Art.-Nr. 2744121, 8611787]	274412199	x	x	92
160	Gegenstecker 2-polig gelb, VF, E1	2744332	x	x	17
170	STECKER-GEGEN TOPONE 2-POL. GRAU, AF	2794061	x	x	17
180	STECKER-GEGEN TOPONE 2-POL. BLAU, SF	2794065	x	x	16
190	Gegenstecker 2-polig grün eBus [ersetzt Art.-Nr. 2794066], eBus	279406699	x	x	17
200	Gegenstecker 3-polig weiß [ersetzt Art.-Nr. 2794071], Netz	279407199	x	x	16
210	STECKER-GEGEN TOPONE 3-POL. RAST 5 BRAUN, KKP	2794072	x	x	17
220	Gegenstecker 3-polig blau [ersetzt Art.-Nr. 2794073], LP	279407399	x	x	16
230	Gegenstecker 3-polig grün, A1	2794070	x	x	17
240	Platine mit Buchsenleiste	2744168	x		24
240	Platine mit Buchsenleiste	2745119		x	24
260	Kabelsatz Brennerstecker	2744174	x	x	32
280	Schutzleiter-Verbinder 6-polig	2799115	x	x	6
310	Kabel für LED	2799247	x	x	10
320	Entstörungstaste [ersetzt Art.-Nr. 2741064]	8603037	x	x	27
390	SONDERSCHRAUBE FÜR KUNSTSTOFF 3x8	3451008	x	x	1
400	Abdeckkappe für STB TopOne	3480080	x	x	7
410	Schraube 50x14	3490053	x	x	1
420	Kabelbaum Regelung	2744365	x	x	40
440	Fronteinsatz Regelungsgehäuse	1710206		x	13
440	Fronteinsatz Regelungsgehäuse	1730240	x		21
	Elektronischer Kesselfühler [ersetzt Art.-Nr. 27 92 040]	8902438	x	x	42
	Kabelsatz Fernentriegelung ÖFA TCH nur für Ölfeuerungsautomat TCH	2744985	x	x	22
	Regelungsadapter 5W auf 4W, Achat [ersetzt Art.-Nr. 1730673]	173064699	x		38
	Regelung R1, Achat	8904932	x		107
	Regelung R1, Weiß	8906962		x	107
	SPEICHERF.ELEKTR.F.REGELUNG TOPONE[VW]	8852829	x	x	200
	Kleinteilebeutel R1	8905142	x	x	44

# Regelung WRS

R2

ab Baujahr Jan. 2006 bis Feb. 2011 achat, ab März 2011 weiß

R2



R2

ab Baujahr Jan. 2006 bis Feb. 2011 achat, ab März 2011 weiß

R2

Pos	Benennung	Artikelnummer	R2		PG
			ach	weiß	
10	Drehknopf Netzschalter [ersetzt Art.-Nr. 1710215]	171021599	x	x	21
20	Bedienmodul BM ohne Außenfühler	2744347	x	x	200
30	Regelungsoberteil, Achat	1730168	x		37
30	Regelungsoberteil, Weiß	1730862		x	37
40	Platinenabdeckung	1730242	x	x	9
50	Regelungsunterteil, Achat	1710700	x		37
50	Regelungsunterteil, Weiß	1730848		x	37
60	Regelungsrückwand, Achat	1710706	x		21
60	Regelungsrückwand, Weiß	1730852		x	25
70	Regelungsdeckel, Achat	1710707	x		28
70	Regelungsdeckel, Weiß	1730853		x	31
90	Lagerbolzen, Achat	1710712	x		3
90	Lagerbolzen, Weiß	1730855		x	3
100	Kabelzugentlastung 7-10mm	2765300	x	x	1
110	Feinsicherung 6,3 A, mittelträge [10 Stück] [ersetzt Art.-Nr. 2772160]	8902573	x	x	21
120	Sicherungshalter	2772221	x	x	28
130	Fernthermometer [ersetzt Art.-Nr. 2744134]	274413499	x	x	40
140	Sicherheitstemperaturbegrenzer 110°C [ersetzt Art.-Nr. 2792001]	8902435	x	x	35
150	Regelungsplatine R1/R2 [ersetzt Art.-Nr. 2744121, 8611787]	274412199	x	x	92
160	Gegenstecker 2-polig gelb, VF, E1	2744332	x	x	17
170	STECKER-GEGEN TOPONE 2-POL. GRAU, AF	2794061	x	x	17
180	STECKER-GEGEN TOPONE 2-POL. BLAU, SF	2794065	x	x	16
190	Gegenstecker 2-polig grün eBus [ersetzt Art.-Nr. 2794066], eBus	279406699	x	x	17
200	Gegenstecker 3-polig weiß [ersetzt Art.-Nr. 2794071], Netz	279407199	x	x	16
210	STECKER-GEGEN TOPONE 3-POL. RAST 5 BRAUN, KKP	2794072	x	x	17
220	Gegenstecker 3-polig blau [ersetzt Art.-Nr. 2794073], LP	279407399	x	x	16
230	Gegenstecker 3-polig grün, A1	2794070	x	x	17
240	Platine mit Buchsenleiste	2744168	x		24
240	Platine mit Buchsenleiste	2745119		x	24
260	Kabelsatz Brennerstecker	2744174	x	x	32
280	Schutzleiter-Verbinder 6-polig	2799115	x	x	6
310	Kabel für LED	2799247	x	x	10
320	Entstörungstaste [ersetzt Art.-Nr. 2741064]	8603037	x	x	27
390	SONDERSCHRAUBE FÜR KUNSTSTOFF 3x8	3451008	x	x	1
400	Abdeckkappe für STB TopOne	3480080	x	x	7
410	Schraube 50x14	3490053	x	x	1
420	Kabelbaum Regelung	2744365	x	x	40
	Elektronischer Kesselfühler [ersetzt Art.-Nr. 27 92 040]	8902438	x	x	42
	Außentemperaturfühler	2792021	x	x	200
	Funkuhrmodul	2792321	x	x	66
	Kabelsatz Fernentriegelung ÖFA TCH nur für Ölfeuerungsautomat TCH	2744985	x	x	22
	Regelungsadapter 5W auf 4W, Achat [ersetzt Art.-Nr. 1730673]	173064699	x		38
	Funkaußenfühler drahtlos	2744081	x	x	200
	Analoge Funkfernbedienung	2744200	x	x	200
	Batterie Lithium 1/2 AA 3,6V	2744645	x	x	36
	Empfänger für Funkaußenfühler und analoge Funkfernbedienung [inklusive DCF-Funkuhr]	2744209	x	x	200
	Regelung R2, Achat	8905028	x		131
	Regelung R2, Weiß	8906963		x	130
	SPEICHERF.ELEKTR.F.REGELUNG TOPONE[VW]	8852829	x	x	200
	Kleinteilebeutel R2	8905145	x	x	44

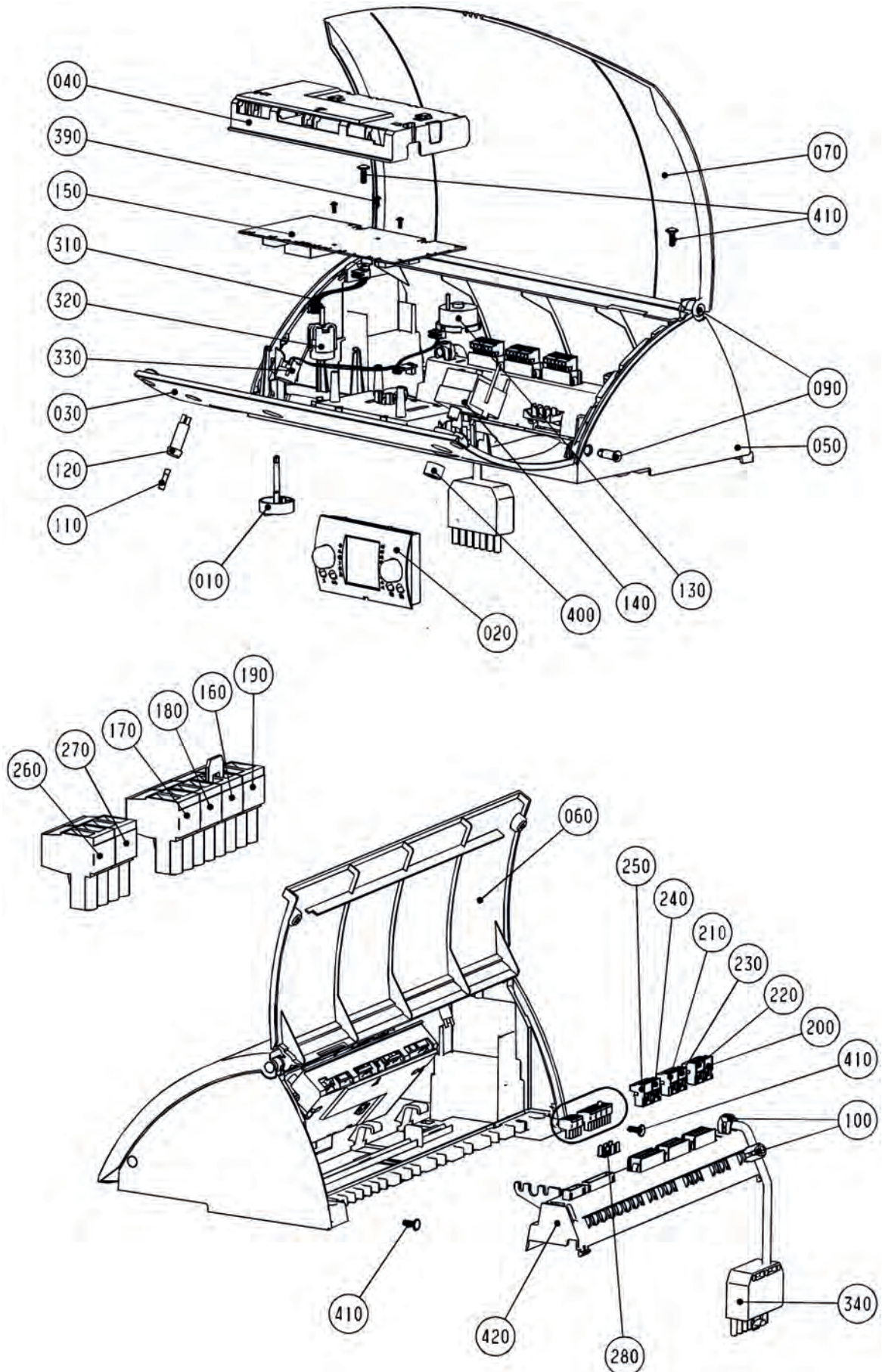


# Regelung WRS

R3

ab Baujahr Jan. 2006 bis Feb. 2011 achat, ab März 2011 weiß

R3



R3

ab Baujahr Jan. 2006 bis Feb. 2011 achat, ab März 2011 weiß

R3

Pos	Benennung	Artikelnummer	R3		PG
			achat	weiß	
10	Drehknopf Netzschalter (ersetzt Art.-Nr. 1710215)	171021599	x	x	21
20	Bedienmodul BM ohne Außenfühler	2744347	x	x	200
30	Regelungsoberteil, Achat	1730168	x		37
30	Regelungsoberteil, Weiß	1730862		x	37
40	Platinenabdeckung	1730242	x	x	9
50	Regelungsunterteil, Achat	1710700	x		37
50	Regelungsunterteil, Weiß	1730848		x	37
60	Regelungsrückwand, Achat	1710706	x		21
60	Regelungsrückwand, Weiß	1730852		x	25
70	Regelungsdeckel, Achat	1710707	x		28
70	Regelungsdeckel, Weiß	1730853		x	31
90	Lagerbolzen, Achat	1710712	x		3
90	Lagerbolzen, Weiß	1730855		x	3
100	Kabelzugentlastung 7-10mm	2765300	x	x	1
110	Feinsicherung 6,3 A, mittelträge [10 Stück] (ersetzt Art.-Nr. 2772160)	8902573	x	x	21
120	Sicherungshalter	2772221	x	x	28
130	Fernthermometer (ersetzt Art.-Nr. 2744134)	274413499	x	x	40
140	Sicherheitstemperaturbegrenzer 110°C (ersetzt Art.-Nr. 2792001)	8902435	x	x	35
150	Regelungsplatine R3 (ersetzt Art.-Nr. 2744289, 8611789)	274428999	x	x	95
160	Gegenstecker 2-polig gelb, E1	2744332	x	x	17
170	STECKER-GEGEN TOPONE 2-POL. GRAU, AF	2794061	x	x	17
180	STECKER-GEGEN TOPONE 2-POL. BLAU, SF	2794065	x	x	16
190	Gegenstecker 2-polig grün eBus (ersetzt Art.-Nr. 2794066), eBus	279406699	x	x	17
200	Gegenstecker 3-polig weiß (ersetzt Art.-Nr. 2794071), Netz	279407199	x	x	16
210	STECKER-GEGEN TOPONE 3-POL. RAST 5 BRAUN, KKP	2794072	x	x	17
220	Gegenstecker 3-polig blau (ersetzt Art.-Nr. 2794073), LP	279407399	x	x	16
230	Gegenstecker 3-polig grün, A1	2794070	x	x	17
240	Gegenstecker 3-polig grau (ersetzt Art.-Nr. 2794069), MKP	279406999	x	x	16
250	STECKER-GEGEN TOPONE 4-POL. RAST 5 GELB, MM	2794074	x	x	17
260	Gegenstecker 2-polig weiß, SFK	2794063	x	x	17
270	STECKER-GEGEN TOPONE 2-POL. GELB, VF	2794067	x	x	17
280	Schutzleiter-Verbinder 6-polig	2799115	x	x	6
310	Kabel für LED	2799247	x	x	10
320	Entstörungstaste (ersetzt Art.-Nr. 2741064)	8603037	x	x	27
330	Platine mit Buchsenleiste	2744168	x		24
330	Platine mit Buchsenleiste	2745119		x	24
340	Kabelsatz Brennerstecker	2744174	x	x	32
390	SONDERSCHRAUBE FÜR KUNSTSTOFF 3x8	3451008	x	x	1
400	Abdeckkappe für STB TopOne	3480080	x	x	7
410	Schraube 50x14	3490053	x	x	1
420	Kabelbaum Regelung	2744366	x	x	46
	Elektronischer Kesselfühler (ersetzt Art.-Nr. 27 92 040)	8902438	x	x	42
	Außentemperaturfühler	2792021	x	x	200
	Anlegefühler ZVF 210 (ersetzt Art.-Nr. 7900027, 2792041)	2792022	x	x	200
	Funkuhrmodul	2792321	x	x	66
	Kabelsatz Fernentriegelung ÖFA TCH nur für Ölfeuerungsautomat TCH	2744985	x	x	22
	Regelungsadapter 5W auf 4W, Achat (ersetzt Art.-Nr. 1730673)	173064699	x		38
	Funkaußenfühler drahtlos	2744081	x	x	200
	Analoge Funkfernbedienung	2744200	x	x	200
	Batterie Lithium 1/2 AA 3,6V	2744645	x	x	36
	Empfänger für Funkaußenfühler und analoge Funkfernbedienung (inklusive DCF-Funkuhr)	2744209	x	x	200

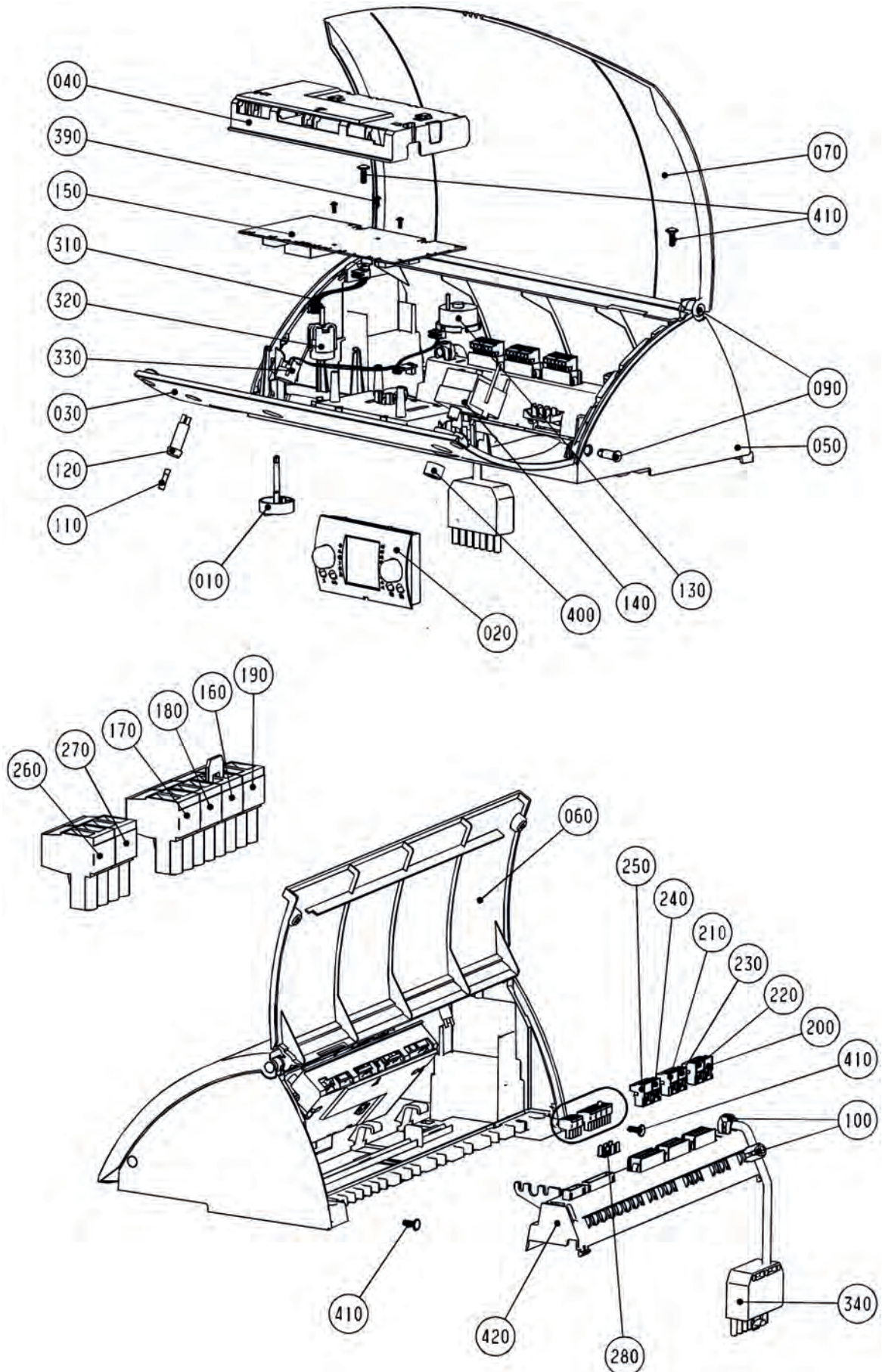


# Regelung WRS

R3

ab Baujahr Jan. 2006 bis Feb. 2011 achat, ab März 2011 weiß

R3



# Regelung WRS

WOLF

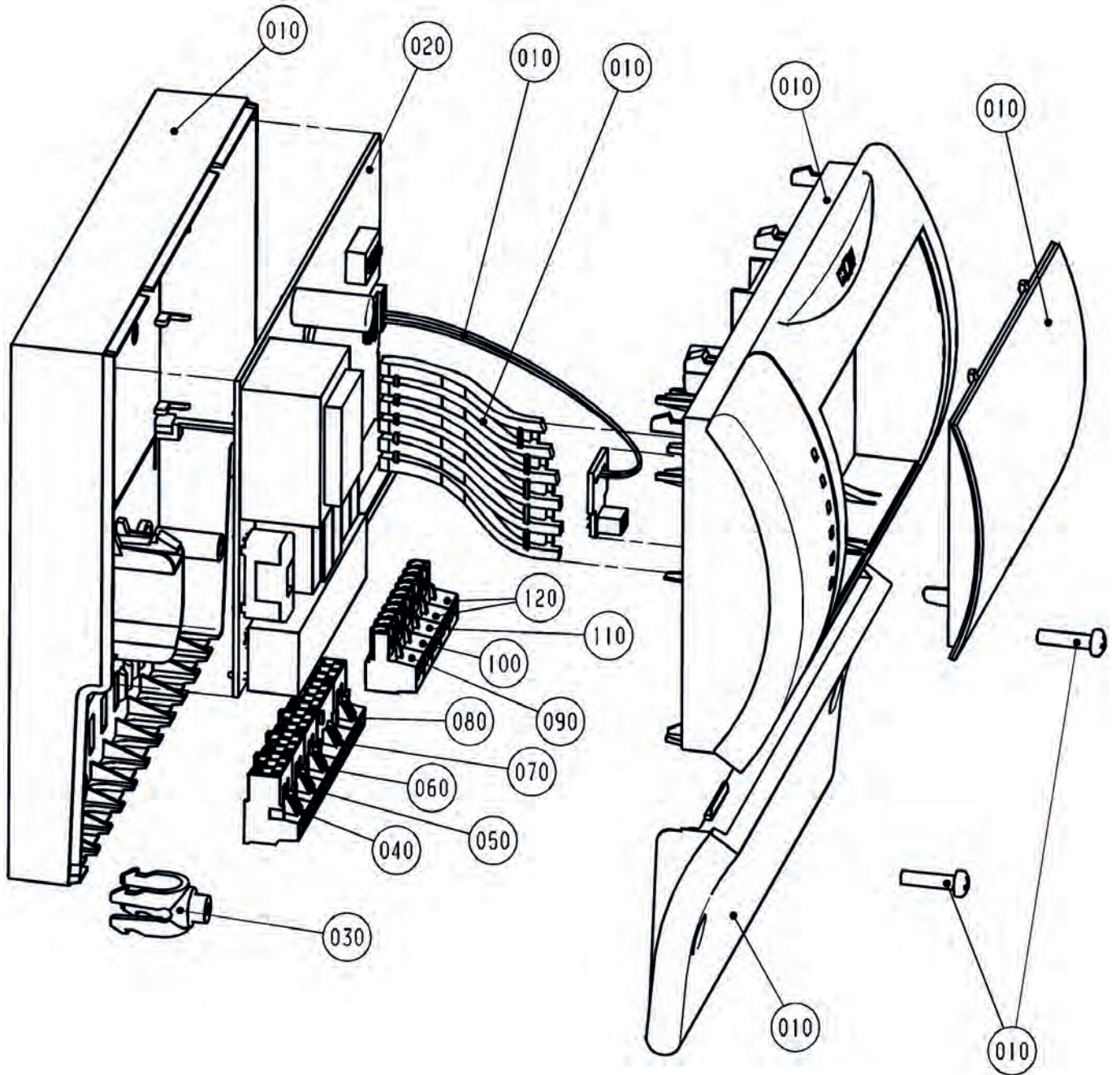
R3

ab Baujahr Jan. 2006 bis Feb. 2011 achat, ab März 2011 weiß

R3

Pos	Benennung	Artikelnummer			PG
			R3 achat	R3 weiß	
	Regelung R3, Achat	8904990	x		141
	Regelung R3, Weiß	8906964		x	140
	SPEICHERF.ELEKTR.F.REGELUNG TOPONE[VW]	8852829	x	x	200
	Kleinteilebeutel R3	8905147	x	x	54

**Regelung WRS**  
Mischermodul MM  
ab Baujahr Januar 2006  
MM



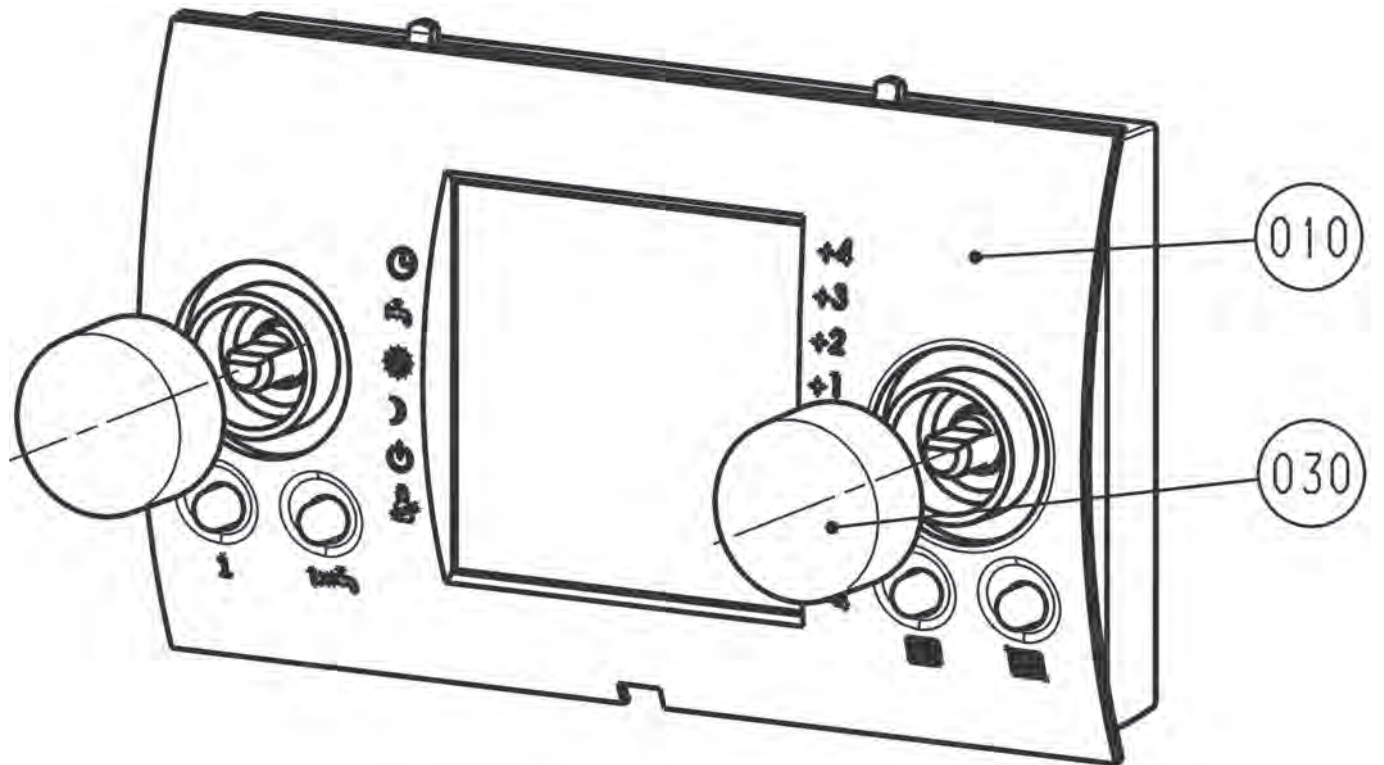
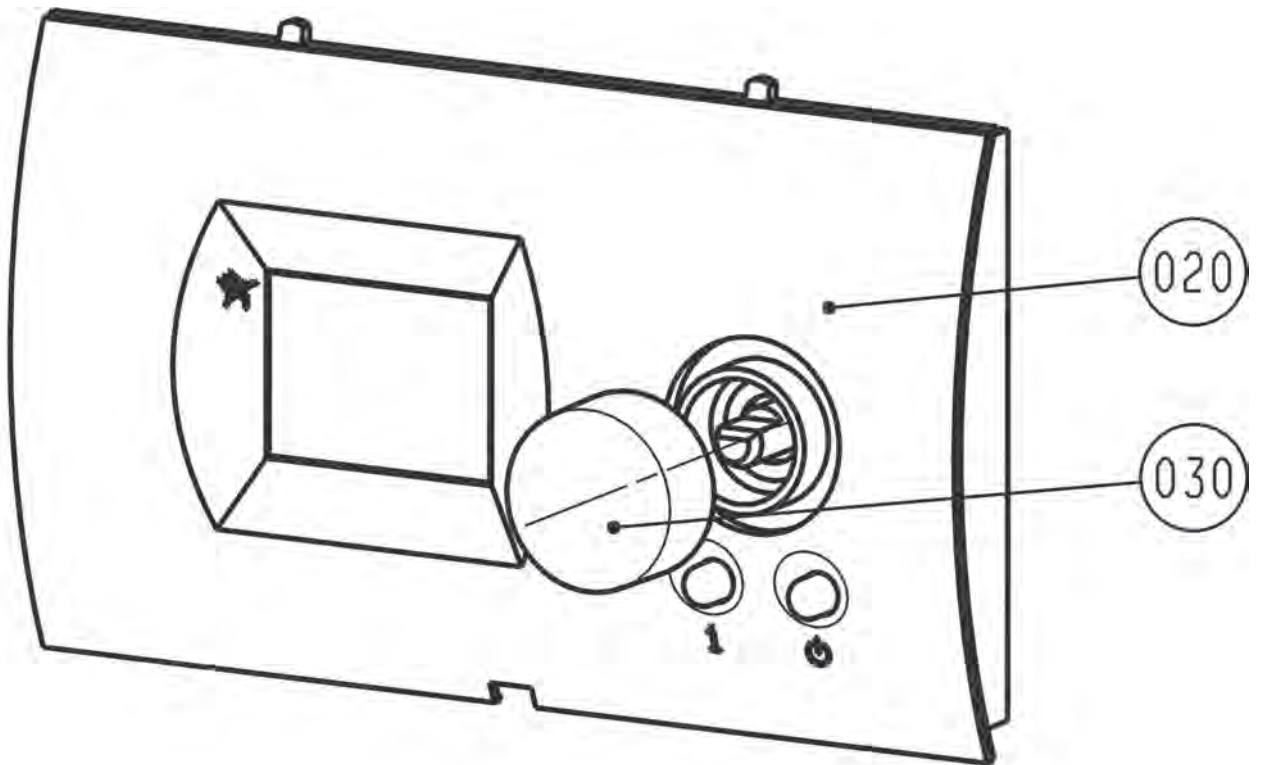
**Regelung WRS**  
**Mischermodul MM**  
**ab Baujahr Januar 2006**  
**MM**

**WOLF**

Pos	Benennung	Artikelnummer	MM	PG
10	Kunststoffteile Mischermodul MM (Set)	1730450	x	<b>40</b>
20	Platine Mischermodul MM-2 V2 [ersetzt Art.-Nr. 2746138, 274595099, 2745950, 274413099, 2744130]	274613899	x	<b>79</b>
30	Kabelzugentlastung 7-10mm	2765300	x	<b>1</b>
40	Gegenstecker 3-polig weiß [ersetzt Art.-Nr. 2794071], Netz	279407199	x	<b>16</b>
50	Gegenstecker 3-polig RAST5 altrosa, Max.TH	2744327	x	<b>17</b>
60	Gegenstecker 3-polig grau [ersetzt Art.-Nr. 2794069], MKP	279406999	x	<b>16</b>
70	STECKER-GEGEN TOPONE 4-POL. RAST 5 GELB, MM	2794074	x	<b>17</b>
80	STECKER-GEGEN TOPONE 3-POL. RAST 5 BRAUN, A1	2794072	x	<b>17</b>
90	STECKER-GEGEN TOPONE 2-POL. BLAU, E1	2794065	x	<b>16</b>
100	STECKER-GEGEN TOPONE 2-POL. GRAU, E2	2794061	x	<b>17</b>
110	STECKER-GEGEN TOPONE 2-POL. GELB, VF	2794067	x	<b>17</b>
120	Gegenstecker 2-polig grün eBus [ersetzt Art.-Nr. 2794066], eBus	279406699	x	<b>17</b>
	Anlegeföhler ZVF 210 [ersetzt Art.-Nr. 7900027, 2792041]	2792022	x	<b>200</b>
	SPEICHERF.ELEKTR.F.REGELUNG TOPONE[VW]	8852829	x	<b>200</b>
	Sicherung Fein 6,3A Träge 250V 5x20mm	2745702	x	<b>3</b>



**Regelung WRS**  
Bedienmodul BM  
ab Baujahr Januar 2006  
Bedienmodul BM



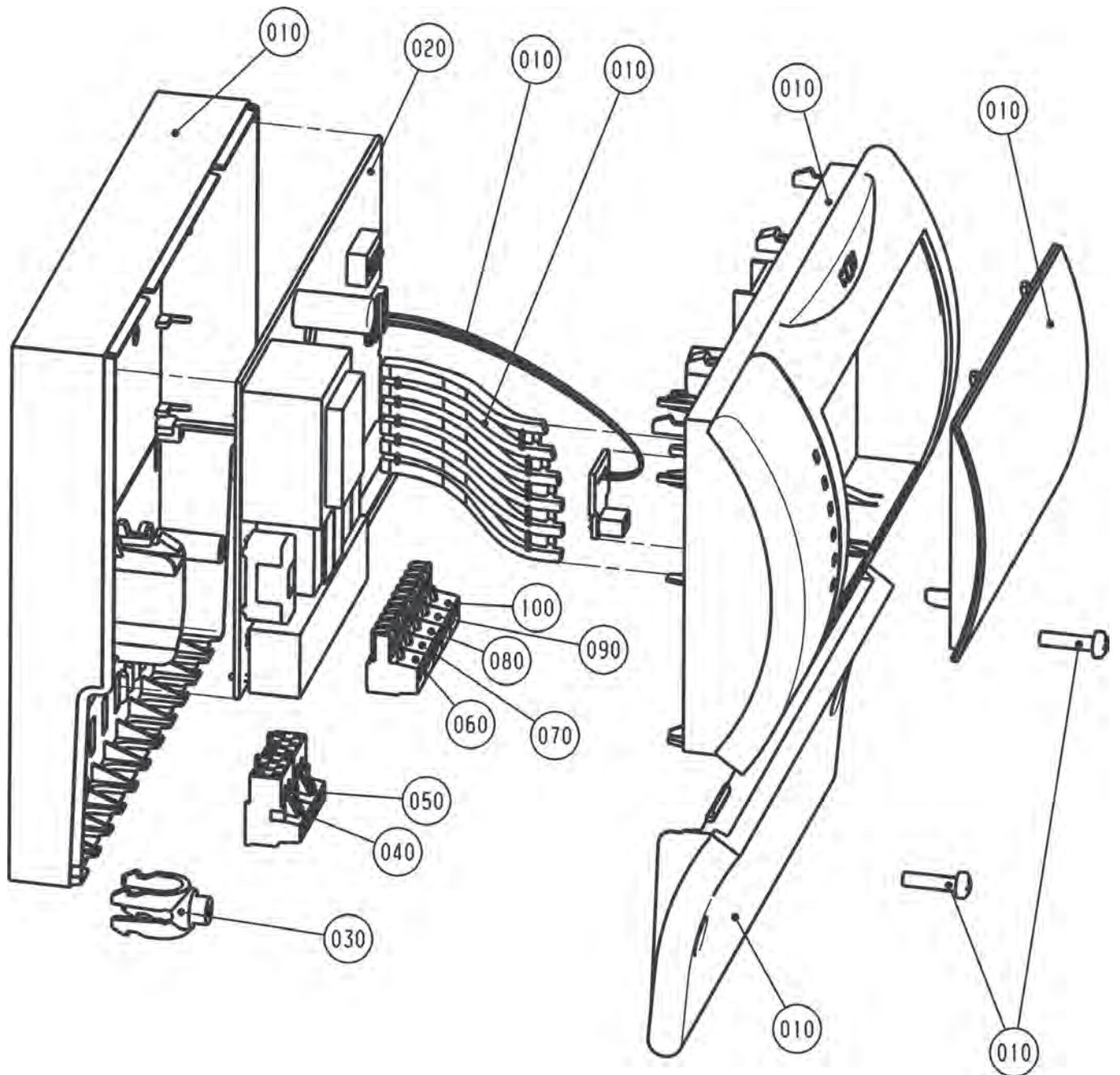


**Regelung WRS**  
**Bedienmodul BM**  
**ab Baujahr Januar 2006**  
**Bedienmodul BM**

**WOLF**

Pos	Benennung	Artikelnummer	BM	PG
10	Bedienmodul BM ohne Außenfühler	2744347	x	<b>200</b>
20	Bedienmodul BM-Solar	2744342	x	<b>73</b>
30	Drehknopf BM	1730170	x	<b>4</b>
	Außentemperaturfühler	2792021	x	<b>200</b>
	Bedienmodul BM mit Außenfühler	2744076	x	<b>200</b>
	Wandsockel BML	2744275	x	<b>200</b>
	Bedienmodul für Stetigregelung BM-SR komplett (ersetzt folgende Regler: RT1-4, ART1-2, WT1-3, AWT1	2744762	x	<b>79</b>
	Bedienmodul BM-Solar Grafik	2745102	x	<b>89</b>

**Regelung WRS**  
Solarmodul SM1  
ab Baujahr Juni 2006  
Solarmodul SM1

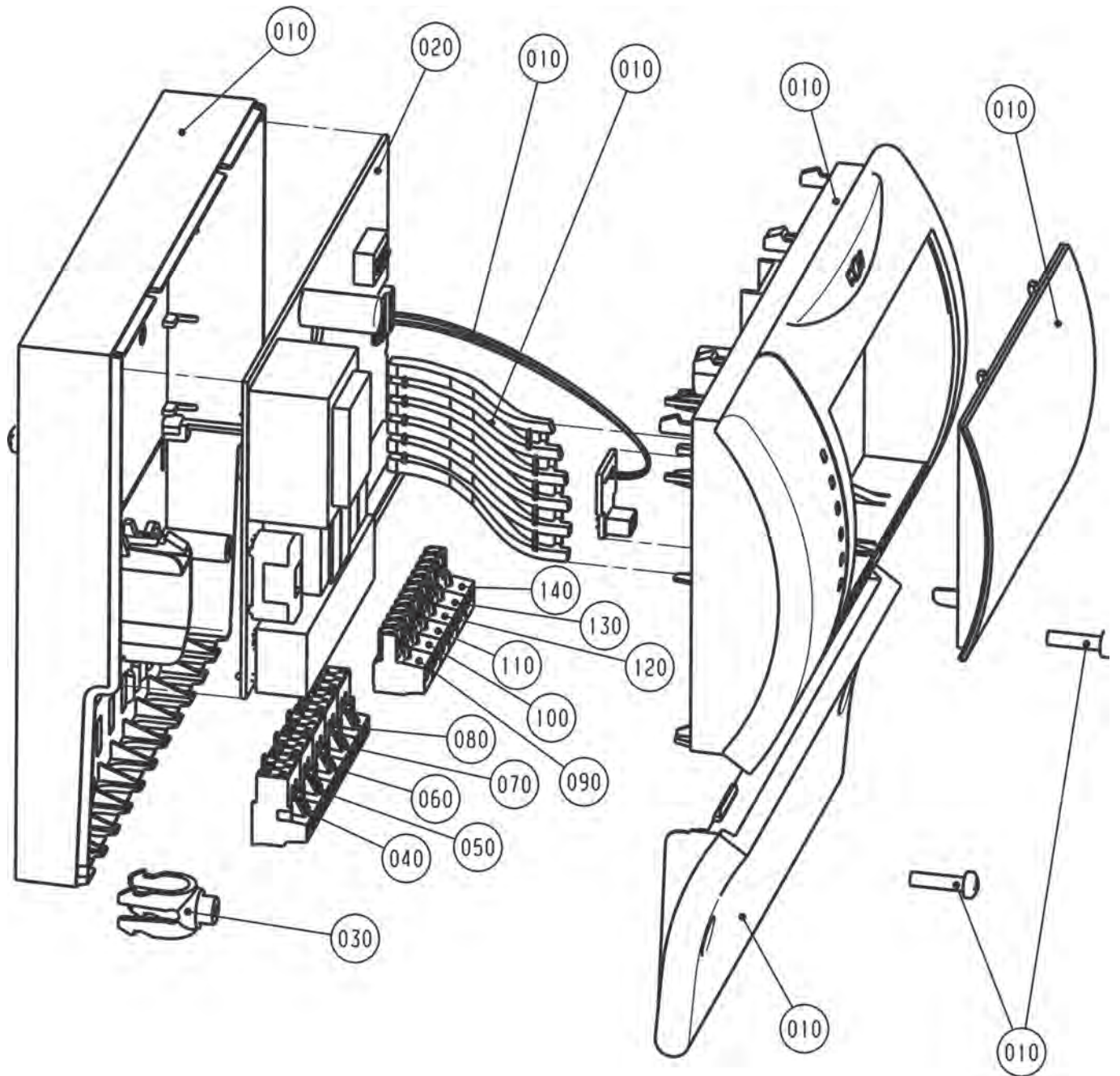


**Regelung WRS**  
**Solarmodul SM1**  
**ab Baujahr Juni 2006**  
**Solarmodul SM1**

**WOLF**

Pos	Benennung	Artikelnummer	SM1	PG
10	Kunststoffteile (Set) Solarmodul SM1	1730451	x	40
20	Platine Solarmodul SM1/SM1-2 [ersetzt Art.-Nr. 2745952, 2745354, 274535499]	274595299	x	74
30	Kabelzugentlastung 7-10mm	2765300	x	1
40	Gegenstecker 3-polig weiß [ersetzt Art.-Nr. 2794071], Netz	279407199	x	16
50	Gegenstecker 3-polig blau [ersetzt Art.-Nr. 2794073], SKP	279407399	x	16
60	STECKER-GEGEN TOPONE 2-POL. BLAU, SFS	2794065	x	16
70	Gegenstecker 2-polig weiß, SFK	2794063	x	17
80	STECKER-GEGEN TOPONE 2-POL. GELB, RLF	2794067	x	17
90	STECKER-GEGEN TOPONE 2-POL. BRAUN, DFG	2794064	x	17
100	Gegenstecker 2-polig grün eBus [ersetzt Art.-Nr. 2794066], eBus	279406699	x	17
	SPEICHERFÜHLER/KOLLEKTORFÜHLER LOSE FÜR ALLE SOLARREGELUNGEN	2741078	x	200
	SPEICHERF.ELEKTR.F.REGELUNG TOPONE[VW]	8852829	x	200
	Speichertauchhülse 1/2" mit PG-Zugentlastung	2425077	x	200
	Kollektortauchhülse 3/4" mit PG-Zugentlastung und Dichtung für EKS-, MKDK-, EKDK-Regelung, SM-1, SM-2	2425078	x	200
	Anlegefühler ZVF 210 [ersetzt Art.-Nr. 7900027, 2792041]	2792022	x	200
	Sicherung Fein 1,6A Träge 250V 5x20mm	2745697	x	4
	Sicherung Fein 6,3A Träge 250V 5x20mm	2745702	x	3

**Regelung WRS**  
Solarmodul SM2  
ab Baujahr August 2007  
Solarmodul SM2



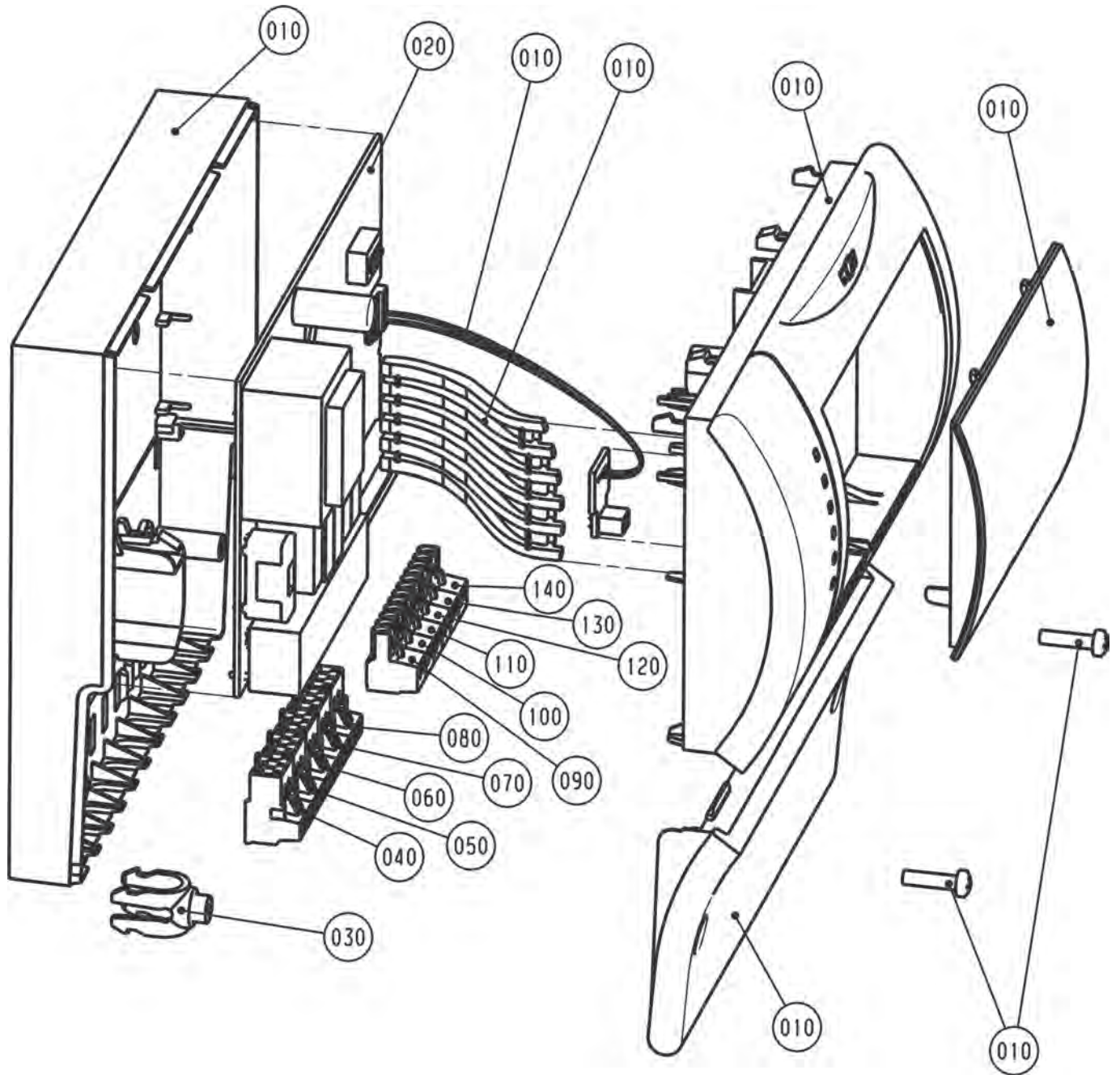
**Regelung WRS**  
**Solarmodul SM2**  
**ab Baujahr August 2007**  
**Solarmodul SM2**

**WOLF**

Pos	Benennung	Artikelnummer	SM2	PG
10	Kunststoffteile [Set] Solarmodul SM2	1730523	x	40
20	Platine Solarmodul SM2/SM2-2 (ersetzt Art.-Nr. 2745953, 2745355, 274535599)	274595399	x	84
30	Kabelzugentlastung 7-10mm	2765300	x	1
40	Gegenstecker 3-polig weiß (ersetzt Art.-Nr. 2794071), Netz	279407199	x	16
50	Gegenstecker 3-polig blau (ersetzt Art.-Nr. 2794073), SKP1	279407399	x	16
60	Gegenstecker 3-polig grau (ersetzt Art.-Nr. 2794069), A1	279406999	x	16
70	Gegenstecker gelb 4-pol., A3 / A4	2744589	x	17
80	STECKER-GEGEN TOPONE 3-POL. RAST 5 BRAUN, A2	2794072	x	17
90	STECKER-GEGEN TOPONE 2-POL. BLAU, SFS1	2794065	x	16
100	Gegenstecker 2-polig weiß, SFK1	2794063	x	17
110	STECKER-GEGEN TOPONE 2-POL. GELB, E1	2794067	x	17
120	STECKER-GEGEN TOPONE 2-POL. BRAUN, E2	2794064	x	17
130	empty, E3	2794062	x	17
140	Gegenstecker 2-polig grün eBus (ersetzt Art.-Nr. 2794066), eBUS	279406699	x	17
	SPEICHERFÜHLER/KOLLEKTORFÜHLER LOSE FÜR ALLE SOLARREGELUNGEN	2741078	x	200
	SPEICHERF.ELEKTR.F.REGELUNG TOPONE[VW]	8852829	x	200
	Speichertauchhülse 1/2" mit PG-Zugentlastung	2425077	x	200
	Kollektortauchhülse 3/4" mit PG-Zugentlastung und Dichtung für EKS-, MKDK-, EKDK-Regelung, SM-1, SM-2	2425078	x	200
	Anlegefühler ZVF 210 (ersetzt Art.-Nr. 7900027, 2792041)	2792022	x	200
	Sicherung Fein 1,6A Träge 250V 5x20mm	2745697	x	4
	Sicherung Fein 6,3A Träge 250V 5x20mm	2745702	x	3



**Regelung WRS**  
Kaskadenmodul KM  
ab Baujahr Februar 2008  
Kaskadenmodul KM

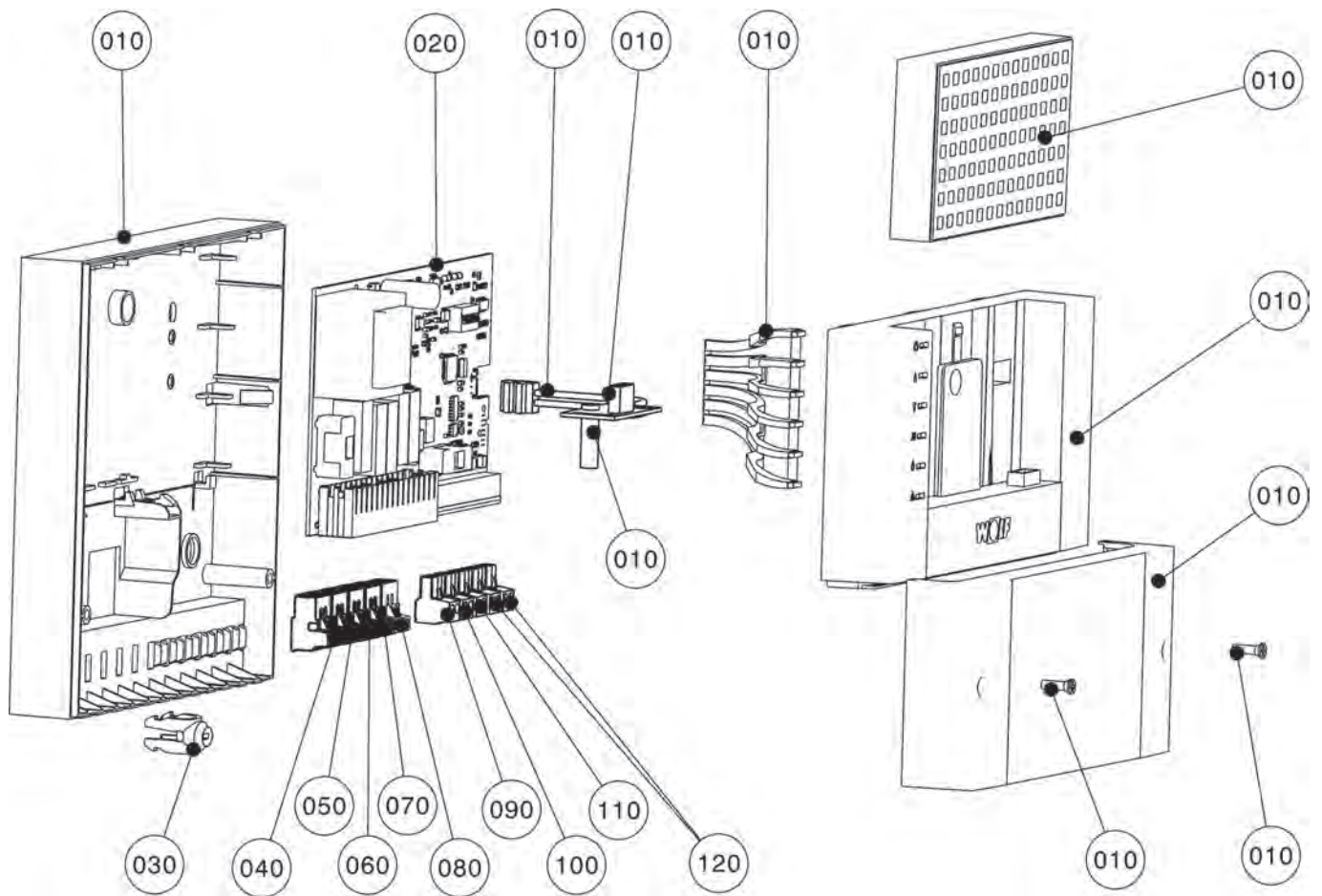


**Regelung WRS**  
**Kaskadenmodul KM**  
**ab Baujahr Februar 2008**  
**Kaskadenmodul KM**

**WOLF**

Pos	Benennung	Artikelnummer	KM	PG
10	Kunststoffteile Kaskadenmodul KM [Set]	1730522	x	40
20	Platine Kaskadenmodul KM-2 [ersetzt Art.-Nr. 2745951, 2744326, 2745387, 274538799]	274595199	x	88
30	Kabelzugentlastung 7-10mm	2765300	x	1
40	Gegenstecker 3-polig weiß [ersetzt Art.-Nr. 2794071], Netz	279407199	x	16
50	Gegenstecker 3-polig RAST5 altrosa, Max. TH	2744327	x	17
60	Gegenstecker 3-polig grau [ersetzt Art.-Nr. 2794069], MKP	279406999	x	16
70	STECKER-GEGEN TOPONE 4-POL. RAST 5 GELB, Mischermotor MM	2794074	x	17
80	STECKER-GEGEN TOPONE 3-POL. RAST 5 BRAUN, A1	2794072	x	17
90	STECKER-GEGEN TOPONE 2-POL. BLAU, E1	2794065	x	16
100	Gegenstecker 2-polig grau	2744615	x	17
110	STECKER-GEGEN TOPONE 2-POL. GELB, VF	2794067	x	17
120	empty, SAF	2794062	x	17
130	Gegenstecker 2-polig grün eBus [ersetzt Art.-Nr. 2794066], E-Bus	279406699	x	17
140	STECKER-GEGEN TOPONE 2-POL. BRAUN, 0-10V	2794064	x	17
	Anlegefühler ZVF 210 [ersetzt Art.-Nr. 7900027, 2792041]	2792022	x	200
	SPEICHERF.ELEKTR.F.REGELUNG TOPONE[VW]	8852829	x	200
	Sicherung Fein 6,3A Träge 250V 5x20mm	2745702	x	3

**Regelung WRS**  
Mischermodul MM-2  
ab Baujahr Mai 2016  
Mischermodul MM-2

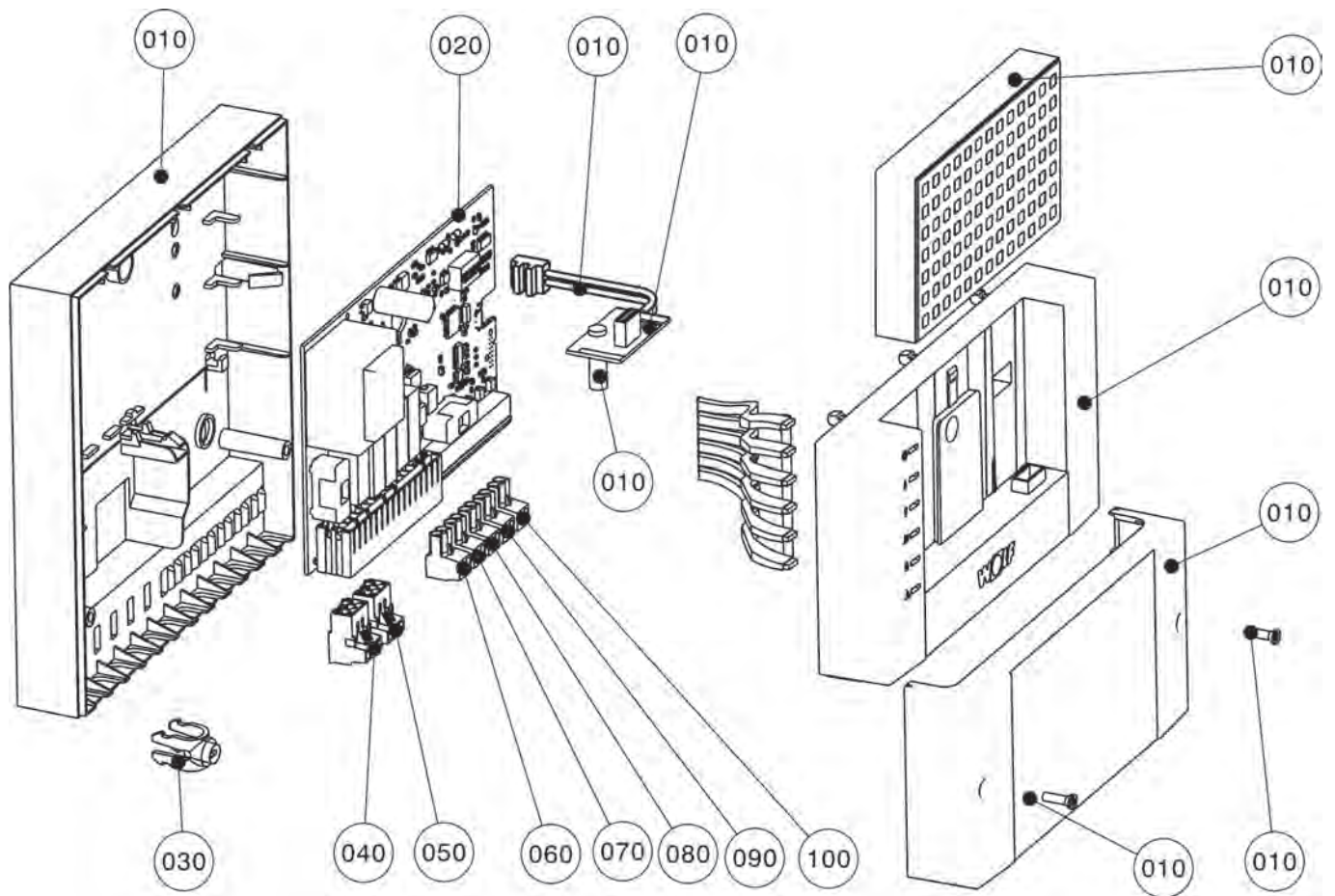


**Regelung WRS**  
**Mischermodul MM-2**  
**ab Baujahr Mai 2016**  
**Mischermodul MM-2**

**WOLF**

Pos	Benennung	Artikelnummer	MM-2	PG
10	Ersatzteilset Kunststoffteile f. MM-2	1731452	x	42
20	Platine Mischermodul MM-2 V2 [ersetzt Art.-Nr. 2746138, 274595099, 2745950, 274413099, 2744130]	274613899	x	79
30	Kabelzugentlastung 7-10mm	2765300	x	1
40	Gegenstecker 3-polig weiß [ersetzt Art.-Nr. 2794071], Netz	279407199	x	16
50	Gegenstecker 3-polig RAST5 altrosa, Max.TH	2744327	x	17
60	Gegenstecker 3-polig grau [ersetzt Art.-Nr. 2794069], MKP	279406999	x	16
70	STECKER-GEGEN TOPONE 4-POL. RAST 5 GELB, MM	2794074	x	17
80	STECKER-GEGEN TOPONE 3-POL. RAST 5 BRAUN, A1	2794072	x	17
90	STECKER-GEGEN TOPONE 2-POL. BLAU, E1	2794065	x	16
100	STECKER-GEGEN TOPONE 2-POL. GRAU, E2	2794061	x	17
110	STECKER-GEGEN TOPONE 2-POL. GELB, VF	2794067	x	17
120	Gegenstecker 2-polig grün eBus [ersetzt Art.-Nr. 2794066], eBus	279406699	x	17
	Anlegeföhler ZVF 210 [ersetzt Art.-Nr. 7900027, 2792041]	2792022	x	200
	SPEICHERF.ELEKTR.F.REGELUNG TOPONE[VW]	8852829	x	200
	Sicherung Fein 6,3A Träge 250V 5x20mm	2745702	x	3

**Regelung WRS**  
Solarmodul SM1-2  
ab Baujahr Mai 2016  
Solarmodul SM1-2





**Regelung WRS**  
**Solarmodul SM1-2**  
**ab Baujahr Mai 2016**  
**Solarmodul SM1-2**

**WOLF**

Pos	Benennung	Artikelnummer	SM1-2	PG
10	Ersatzteilset Kunststoffteile f. SM1-2	1731450	x	42
20	Platine Solarmodul SM1/SM1-2 [ersetzt Art.-Nr. 2745952, 2745354, 274535499]	274595299	x	74
30	Kabelzugentlastung 7-10mm	2765300	x	1
40	Gegenstecker 3-polig weiß [ersetzt Art.-Nr. 2794071], Netz	279407199	x	16
50	Gegenstecker 3-polig blau [ersetzt Art.-Nr. 2794073], SKP	279407399	x	16
60	STECKER-GEGEN TOPONE 2-POL. BLAU, SFS	2794065	x	16
70	Gegenstecker 2-polig weiß, SFK	2794063	x	17
80	STECKER-GEGEN TOPONE 2-POL. GELB, RLF	2794067	x	17
90	STECKER-GEGEN TOPONE 2-POL. BRAUN, DFG	2794064	x	17
100	Gegenstecker 2-polig grün eBus [ersetzt Art.-Nr. 2794066], eBus	279406699	x	17
	SPEICHERFÜHLER/KOLLEKTORFÜHLER LOSE FÜR ALLE SOLARREGELUNGEN	2741078	x	200
	SPEICHERF.ELEKTR.F.REGELUNG TOPONE[VW]	8852829	x	200
	Speichertauchhülse 1/2" mit PG-Zugentlastung	2425077	x	200
	Kollektortauchhülse 3/4" mit PG-Zugentlastung und Dichtung für EKS-, MKDK-, EKDK-Regelung, SM-1, SM-2	2425078	x	200
	Anlegefühler ZVF 210 [ersetzt Art.-Nr. 7900027, 2792041]	2792022	x	200
	Sicherung Fein 1,6A Träge 250V 5x20mm	2745697	x	4
	Sicherung Fein 6,3A Träge 250V 5x20mm	2745702	x	3

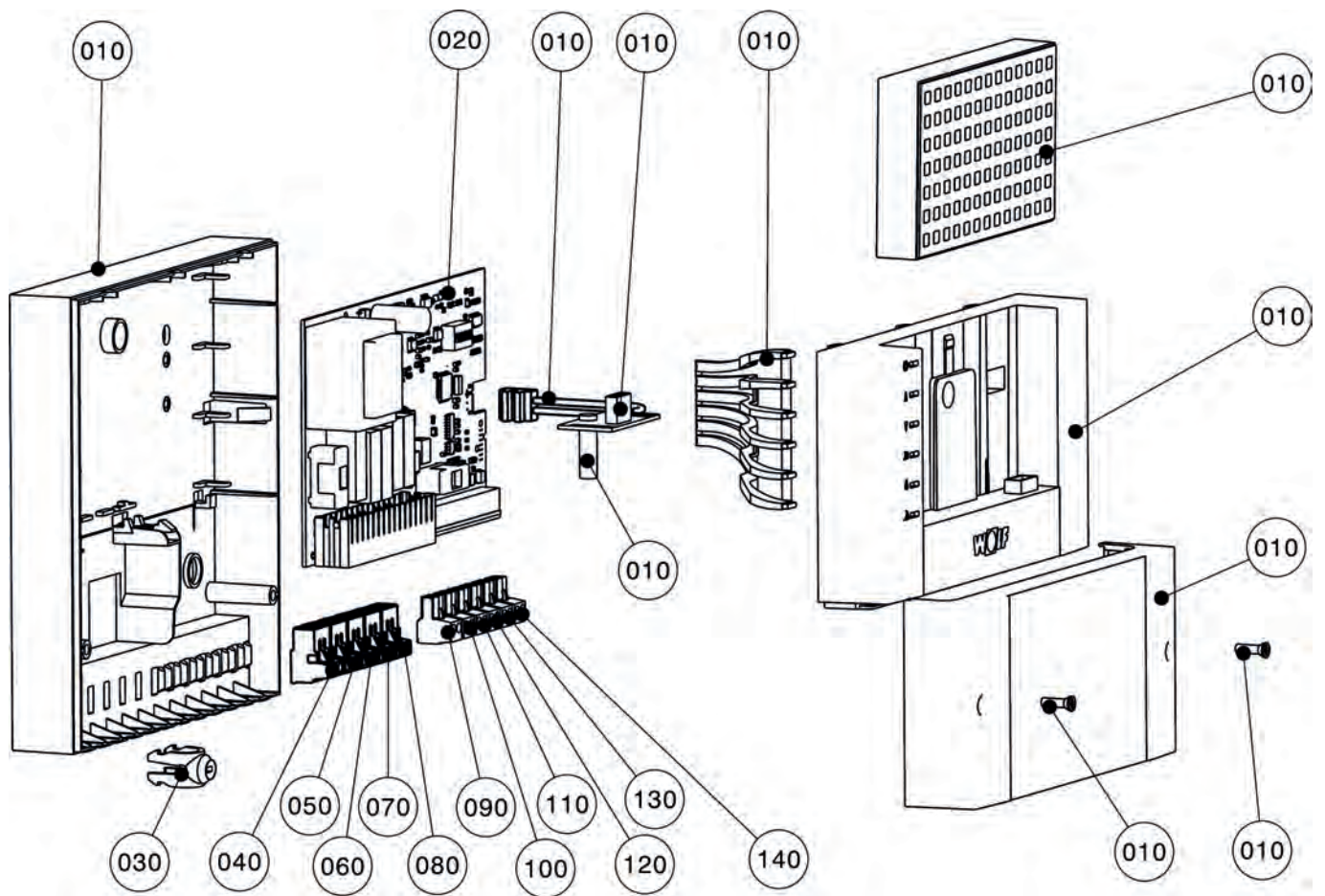


**Regelung WRS**  
**Solarmodul SM2-2**  
**ab Baujahr Mai 2016**  
**Solarmodul SM2-2**

**WOLF**

Pos	Benennung	Artikelnummer	SM2-2	PG
10	Ersatzteilset Kunststoffteile f. SM2-2	1731451	x	42
20	Platine Solarmodul SM2/SM2-2 (ersetzt Art.-Nr. 2745953, 2745355, 274535599)	274595399	x	84
30	Kabelzugentlastung 7-10mm	2765300	x	1
40	Gegenstecker 3-polig weiß (ersetzt Art.-Nr. 2794071), Netz	279407199	x	16
50	Gegenstecker 3-polig blau (ersetzt Art.-Nr. 2794073), SKP1	279407399	x	16
60	Gegenstecker 3-polig grau (ersetzt Art.-Nr. 2794069), A1	279406999	x	16
70	Gegenstecker gelb 4-pol., A3 / A4	2744589	x	17
80	STECKER-GEGEN TOPONE 3-POL. RAST 5 BRAUN, A2	2794072	x	17
90	STECKER-GEGEN TOPONE 2-POL. BLAU, SFS1	2794065	x	16
100	Gegenstecker 2-polig weiß, SFK1	2794063	x	17
110	STECKER-GEGEN TOPONE 2-POL. GELB, E1	2794067	x	17
120	STECKER-GEGEN TOPONE 2-POL. BRAUN, E2	2794064	x	17
130	empty, E3	2794062	x	17
140	Gegenstecker 2-polig grün eBus (ersetzt Art.-Nr. 2794066), eBUS	279406699	x	17
	SPEICHERFÜHLER/KOLLEKTORFÜHLER LOSE FÜR ALLE SOLARREGELUNGEN	2741078	x	200
	SPEICHERF.ELEKTR.F.REGELUNG TOPONE[VW]	8852829	x	200
	Speichertauchhülse 1/2" mit PG-Zugentlastung	2425077	x	200
	Kollektortauchhülse 3/4" mit PG-Zugentlastung und Dichtung für EKS-, MKDK-, EKDK-Regelung, SM-1, SM-2	2425078	x	200
	Anlegefühler ZVF 210 (ersetzt Art.-Nr. 7900027, 2792041)	2792022	x	200
	Sicherung Fein 1,6A Träge 250V 5x20mm	2745697	x	4
	Sicherung Fein 6,3A Träge 250V 5x20mm	2745702	x	3

**Regelung WRS**  
 Kaskadenmodul KM-2  
 ab Baujahr Mai 2016  
 Kaskadenmodul KM-2



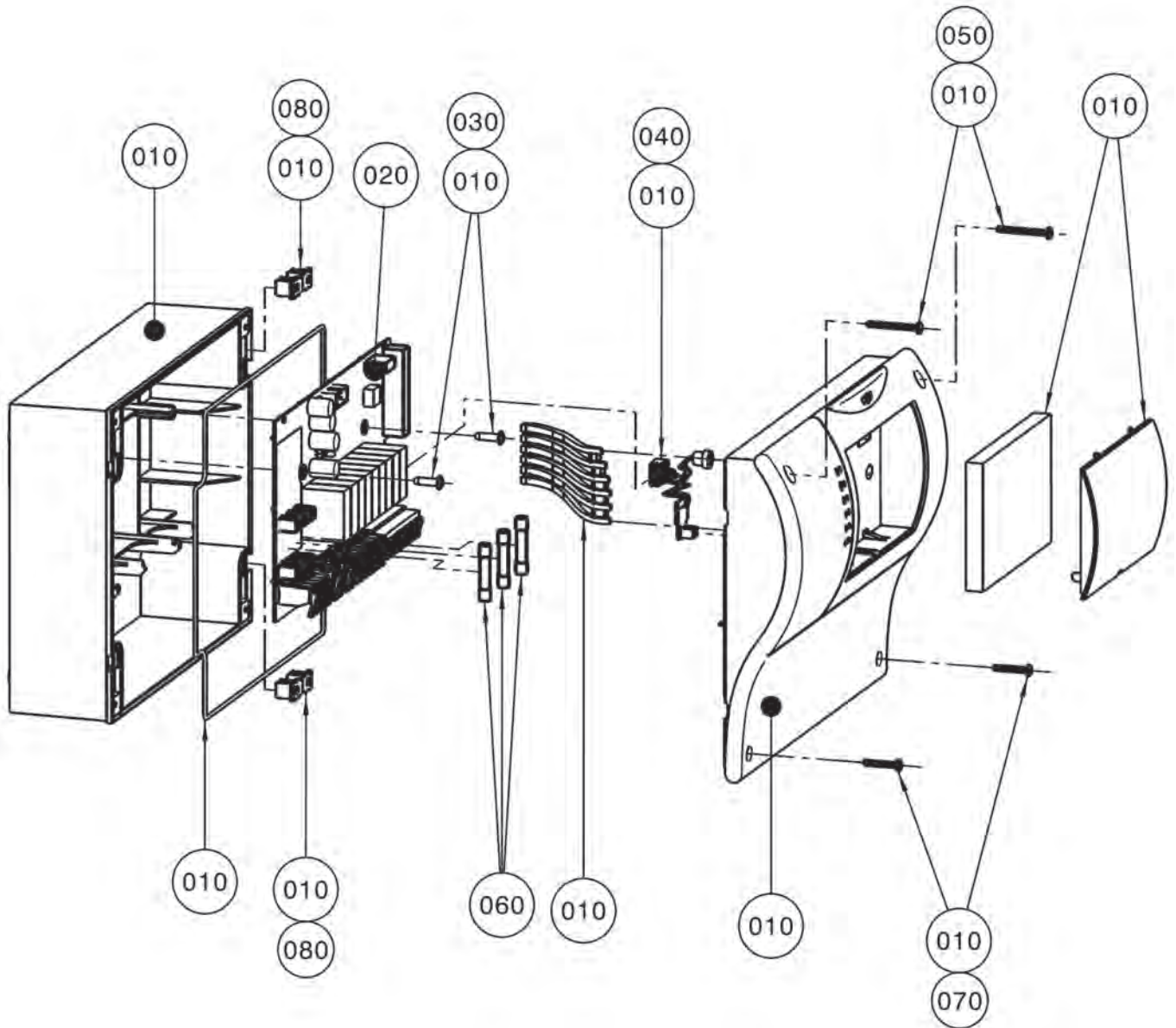
**Regelung WRS**  
**Kaskadenmodul KM-2**  
**ab Baujahr Mai 2016**  
**Kaskadenmodul KM-2**

**WOLF**

Pos	Benennung	Artikelnummer	KM-2	PG
10	Ersatzteilset Kunststoffteile f. KM-2	1731453	x	42
20	Platine Kaskadenmodul KM-2 (ersetzt Art.-Nr. 2745951, 2744326, 2745387, 274538799)	274595199	x	88
30	Kabelzugentlastung 7-10mm	2765300	x	1
40	Gegenstecker 3-polig weiß (ersetzt Art.-Nr. 2794071), Netz	279407199	x	16
50	Gegenstecker 3-polig RAST5 altrosa, Max. TH	2744327	x	17
60	Gegenstecker 3-polig grau (ersetzt Art.-Nr. 2794069), MKP	279406999	x	16
70	STECKER-GEGEN TOPONE 4-POL. RAST 5 GELB, Mischermotor MM	2794074	x	17
80	STECKER-GEGEN TOPONE 3-POL. RAST 5 BRAUN, A1	2794072	x	17
90	STECKER-GEGEN TOPONE 2-POL. BLAU, E1	2794065	x	16
100	Gegenstecker 2-polig grau	2744615	x	17
110	STECKER-GEGEN TOPONE 2-POL. GELB, VF	2794067	x	17
120	empty, SAF	2794062	x	17
130	Gegenstecker 2-polig grün eBus (ersetzt Art.-Nr. 2794066), E-Bus	279406699	x	17
140	STECKER-GEGEN TOPONE 2-POL. BRAUN, 0-10V	2794064	x	17
	Anlegeföhler ZVF 210 (ersetzt Art.-Nr. 7900027, 2792041)	2792022	x	200
	SPEICHERF.ELEKTR.F.REGELUNG TOPONE[VW]	8852829	x	200
	Sicherung Fein 6,3A Träge 250V 5x20mm	2745702	x	3



**Regelung WRS**  
Lüftungsmodul LM1  
ab Baujahr Januar 2009  
Lüftungsmodul LM1

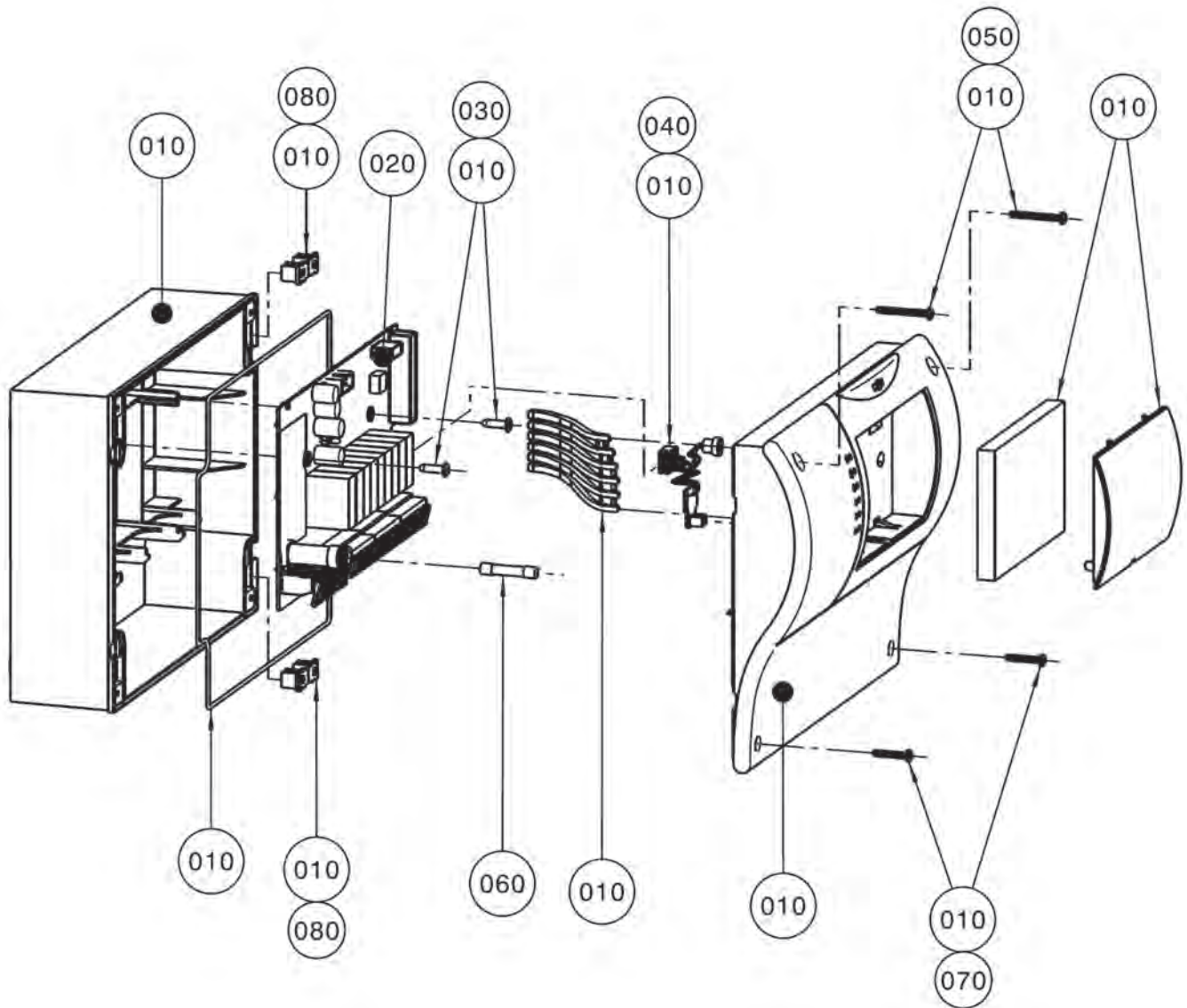


**Regelung WRS**  
**Lüftungsmodul LM1**  
**ab Baujahr Januar 2009**  
**Lüftungsmodul LM1**

**WOLF**

Pos	Benennung	Artikelnummer	LM1	PG
10	ET-Set Kunststoffteile Lüftungsm. WRS4	1730758	x	56
20	Regelungsplatine LM1	2744599	x	84
30	Schraube PT KA 40x14	3451006	x	1
40	Platine mit Buchsenl. zur Kontakt. LM	2744637	x	16
50	Plastofastschraube 3,5x30	3451011	x	1
60	Sicherung fein 6,3A träge 6,3x32mm	6523233	x	40
70	Schraube Plastofast 3,5x20	3490325	x	1
80	Filmscharnier Regelungsgehäuse (4 Stück) (ersetzt Art.- Nr. 1730633)	173063399	x	14
	ET-Set Stecker LM1, notwendig, wenn Regelungsplatine LM1 bis Herstellungsdatum KW10/2011 [mit Federzugklemmen] getauscht wird	2745096	x	44

**Regelung WRS**  
Lüftungsmodul LM2  
ab Baujahr Januar 2009  
Lüftungsmodul LM2



**Regelung WRS**  
**Lüftungsmodul LM2**  
**ab Baujahr Januar 2009**  
**Lüftungsmodul LM2**

**WOLF**

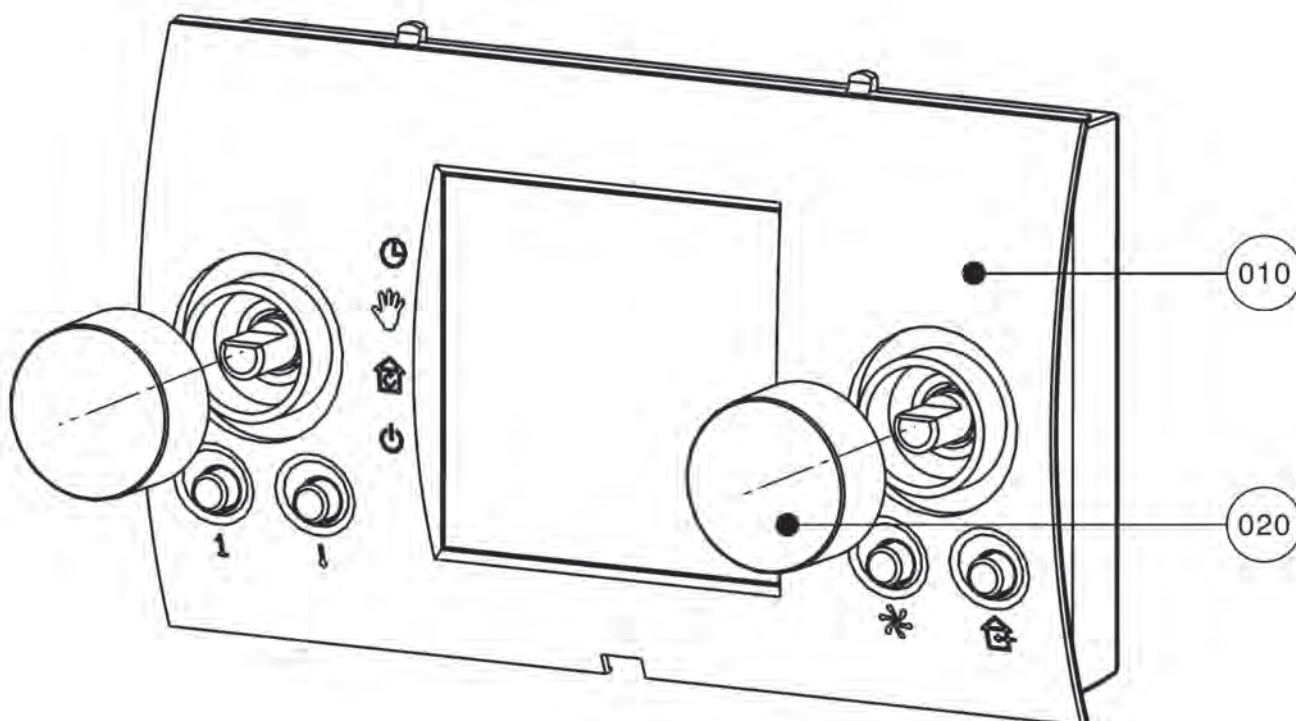
Pos	Benennung	Artikelnummer	LM2	PG
10	ET-Set Kunststoffteile Lüftungsm. WRS4	1730758	x	<b>56</b>
20	Regelungsplatine LM2 [ersetzt Art.-Nr. 274460099]	2744600	x	<b>84</b>
30	Schraube PT KA 40x14	3451006	x	<b>1</b>
40	Platine mit Buchsenl. zur Kontakt. LM	2744637	x	<b>16</b>
50	Plastofastschraube 3,5x30	3451011	x	<b>1</b>
60	Sicherung fein 6,3A träge 6,3x32mm	6523233	x	<b>40</b>
70	Schraube Plastofast 3,5x20	3490325	x	<b>1</b>
80	Filmscharnier Regelungsgehäuse (4 Stück) [ersetzt Art.- Nr. 1730633]	173063399	x	<b>14</b>
	ET-Set Stecker LM2, notwendig, wenn Regelungsplatine LM2 bis Herstelldatum KW20/2011 [mit Federzugklemmen] getauscht wird	2745097	x	<b>46</b>

## Regelung WRS

Bedienmodul Lüftung BML

ab Baujahr Januar 2009

Bedienmodul Lüftung BML





# Regelung WRS

Bedienmodul Lüftung BML

ab Baujahr Januar 2009

Bedienmodul Lüftung BML

**WOLF**

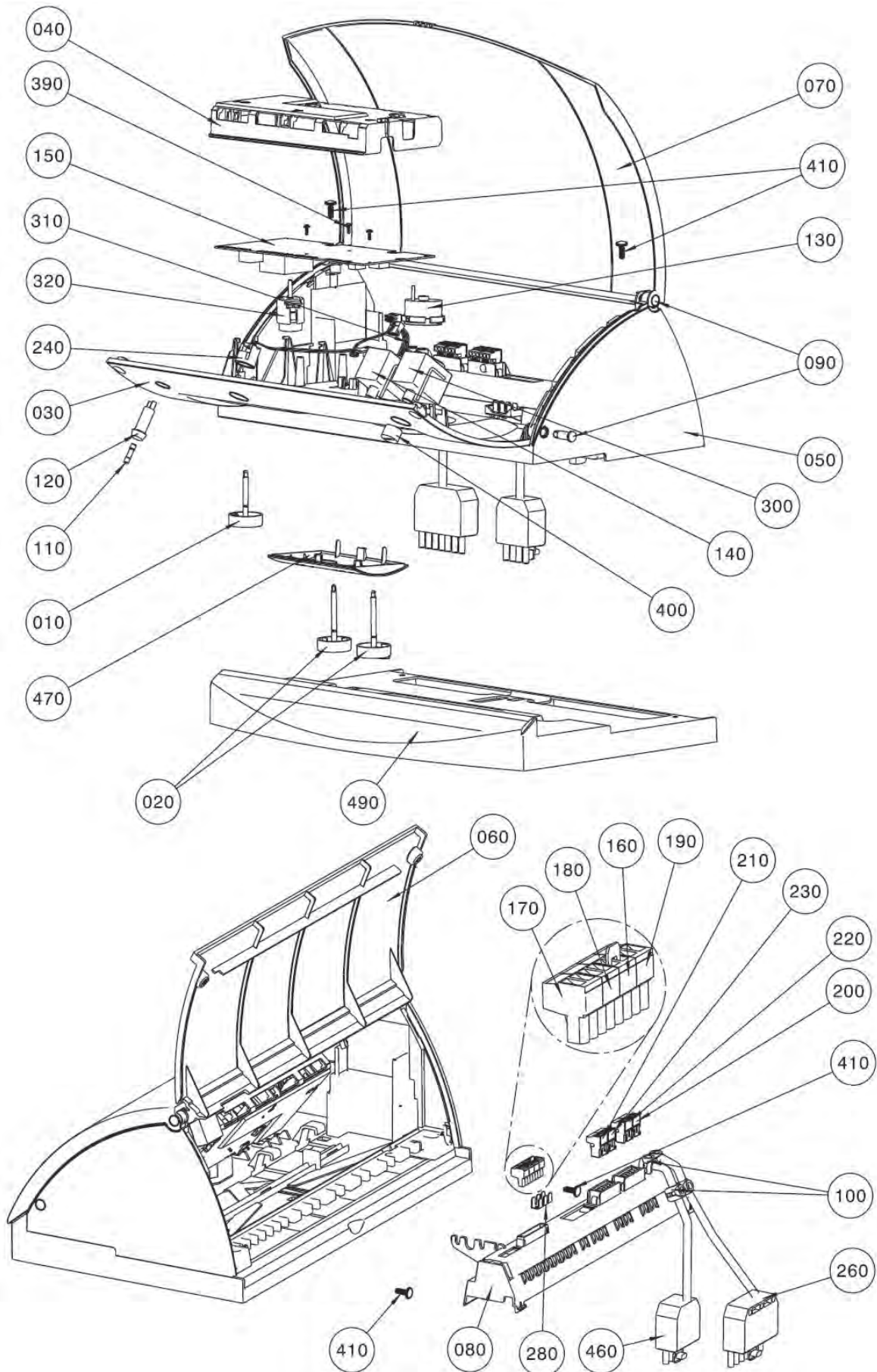
Pos	Benennung	Artikelnummer	BML	PG
10	Bedienmodul BML	2744634	x	200
20	Drehknopf BM	1730170	x	4

# Regelung WRS 2-stufig

R21 mit 1 oder 2 STB

ab Baujahr Aug. 2008 bis Feb. 2011 achat, ab März 2011 weiß

R21



# Regelung WRS 2-stufig

WOLF

R21 mit 1 oder 2 STB

ab Baujahr Aug. 2008 bis Feb. 2011 achat, ab März 2011 weiß

R21

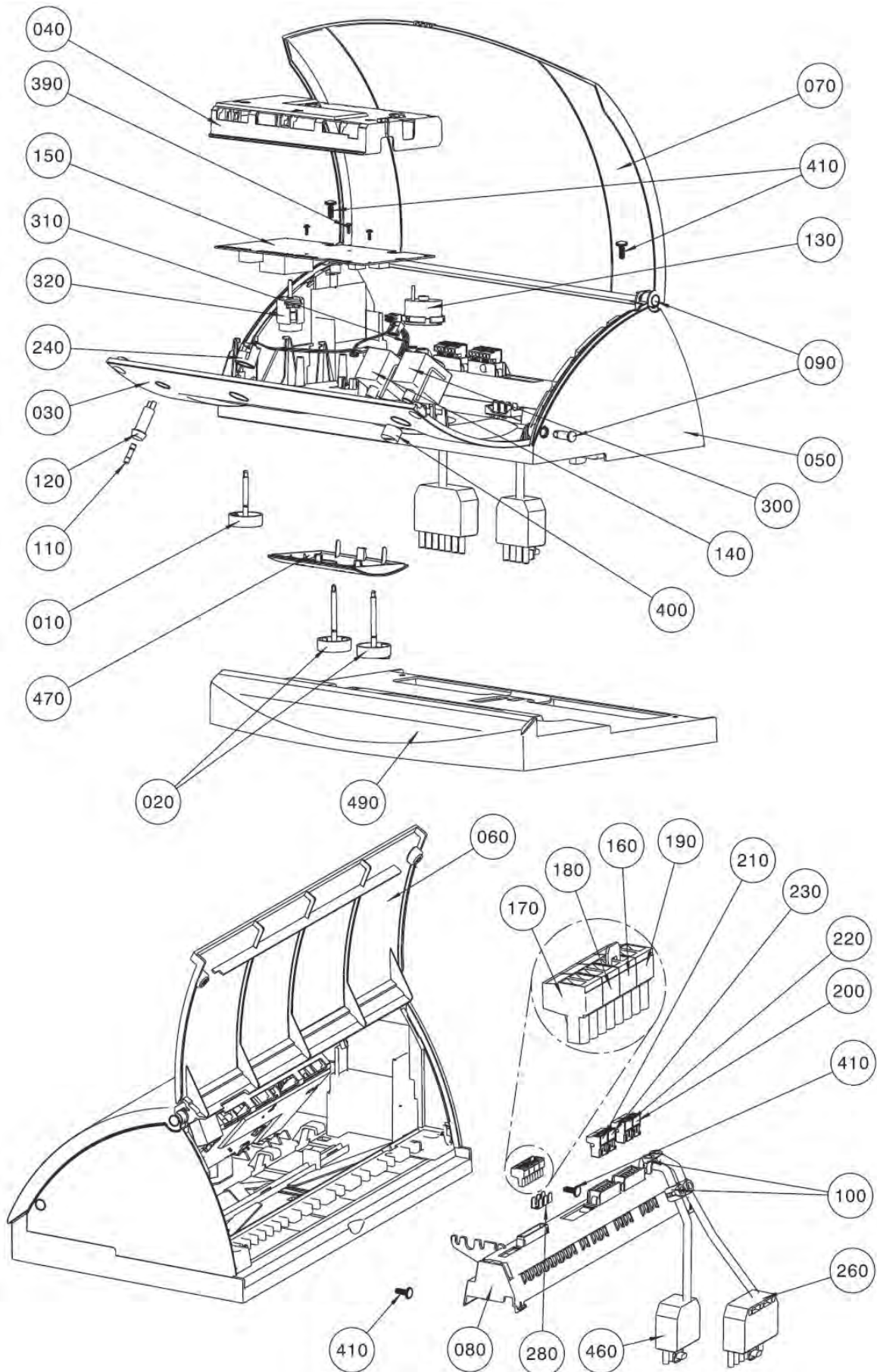
Pos	Benennung	Artikelnummer			PG
			R21 achat	R21 weiß	
10	Drehknopf Netzschalter [ersetzt Art.-Nr. 1710215]	171021599	x	x	21
20	Drehknopf Temperaturwähler [ersetzt Art.- Nr. 1710216]	171021699	x	x	10
30	Regelungsoberteil, Achat	1730168	x		37
30	Regelungsoberteil, Weiß	1730862		x	37
40	Platinenabdeckung	1730242	x	x	9
50	Regelungsunterteil, Achat	1710700	x		37
50	Regelungsunterteil, Weiß	1730848		x	37
60	Regelungsrückwand, Achat	1710706	x		21
60	Regelungsrückwand, Weiß	1730852		x	25
70	Regelungsdeckel, Achat	1710707	x		28
70	Regelungsdeckel, Weiß	1730853		x	31
80	Kabelbaum Regelung	2744365	x	x	40
90	Lagerbolzen, Achat	1710712	x		3
90	Lagerbolzen, Weiß	1730855		x	3
100	Kabelzugentlastung 7-10mm	2765300	x	x	1
110	Feinsicherung 6,3 A, mittelträge [10 Stück] [ersetzt Art.-Nr. 2772160]	8902573	x	x	21
120	Sicherungshalter	2772221	x	x	28
130	Fernthermometer für R21	2744973	x	x	40
140	Sicherheitstemperaturbegrenzer STB R21 [ersetzt Art.-Nr. 2744443], 1 Stück in Mat.Nr.8905638 / 8906959 und 1 Stück in Mat.Nr.8906254 / 8906960 verbaut	2745326		x	35
140	Sicherheitstemperaturbegrenzer STB R21 [ersetzt Art.-Nr. 2744443], 1 Stück in Mat.Nr.8905638 / 8906959 und 2 Stück in Mat.Nr.8906254 / 8906960 verbaut	2745326	x		35
150	Regelungsplatine R21-105°C	8613813		x	99
150	Regelungsplatine R3 [ersetzt Art.-Nr. 2744289, 8611789]	274428999	x	x	95
160	Gegenstecker 2-polig gelb, E1	2744332	x	x	17
170	STECKER-GEGEN TOPONE 2-POL. GRAU, AF	2794061	x	x	17
180	STECKER-GEGEN TOPONE 2-POL. BLAU, SF	2794065	x	x	16
190	Gegenstecker 2-polig grün eBus [ersetzt Art.-Nr. 2794066], eBus	279406699	x	x	17
200	Gegenstecker 3-polig weiß [ersetzt Art.-Nr. 2794071], Netz	279407199	x	x	16
210	STECKER-GEGEN TOPONE 3-POL. RAST 5 BRAUN, KKP	2794072	x	x	17
220	Gegenstecker 3-polig blau [ersetzt Art.-Nr. 2794073], LP	279407399	x	x	16
230	Gegenstecker 3-polig grün, A1	2794070	x	x	17
240	Platine mit Buchsenleiste	2744168	x		24
240	Platine mit Buchsenleiste	2745119		x	24
260	Kabelsatz 1. Brennerstufe für R21	2744639	x	x	34
280	Schutzleiter-Verbinder 6-polig	2799115	x	x	6
300	Sicherheitstemperaturbegrenzer STB R21 [ersetzt Art.-Nr. 2744443], 1 Stück in Mat.Nr.8906254 / 8906960 verbaut	2745326	x	x	35
310	Kabel für LED	2799247	x	x	10
320	Entstörungstaste [ersetzt Art.-Nr. 2741064]	8603037	x	x	27
390	SONDERSCHRAUBE FÜR KUNSTSTOFF 3x8	3451008	x	x	1
400	Abdeckkappe für STB TopOne	3480080	x	x	7
410	Schraube 50x14	3490053	x	x	1
460	Kabelsatz 2. Brennerstufe für R21	2744290	x	x	29
470	Fronteinsatz Regelungsgehäuse	1710206		x	13
470	Fronteinsatz Regelungsgehäuse	1730240	x		21
490	Regelungsadapter 5W auf 4W, Achat [ersetzt Art.-Nr. 1730673]	173064699	x		38
490	Regelungsadapter 5W auf 4W, Weiß [ersetzt Art.- Nr. 1730863, 8908071]	173086399		x	200
	Elektronischer Kesselfühler [ersetzt Art.-Nr. 27 92 040]	8902438	x	x	42
	Kabelsatz Fernentriegelung ÖFA TCH nur für Ölfeuerungsautomat TCH	2744985	x	x	22
	Regelung R21 mit 2 STB, Achat	8906254	x		135

# Regelung WRS 2-stufig

R21 mit 1 oder 2 STB

ab Baujahr Aug. 2008 bis Feb. 2011 achat, ab März 2011 weiß

R21





## Regelung WRS 2-stufig

WOLF

R21 mit 1 oder 2 STB

ab Baujahr Aug. 2008 bis Feb. 2011 achat, ab März 2011 weiß

R21

Pos	Benennung	Artikelnummer			PG
			R21 achat	R21 weiß	
	Regelung R21 mit 2 STB, Weiß	8906960		x	134
	Regelung R21, Achat	8905638	x		132
	Regelung R21, Weiß	8906959		x	132
	Regelung R21-105°C	8908102		x	135
	SPEICHERF.ELEKTR.F.REGELUNG TOPONE[VW]	8852829	x	x	200
	Widerstandsstecker für Regelung R21	2744633	x	x	15

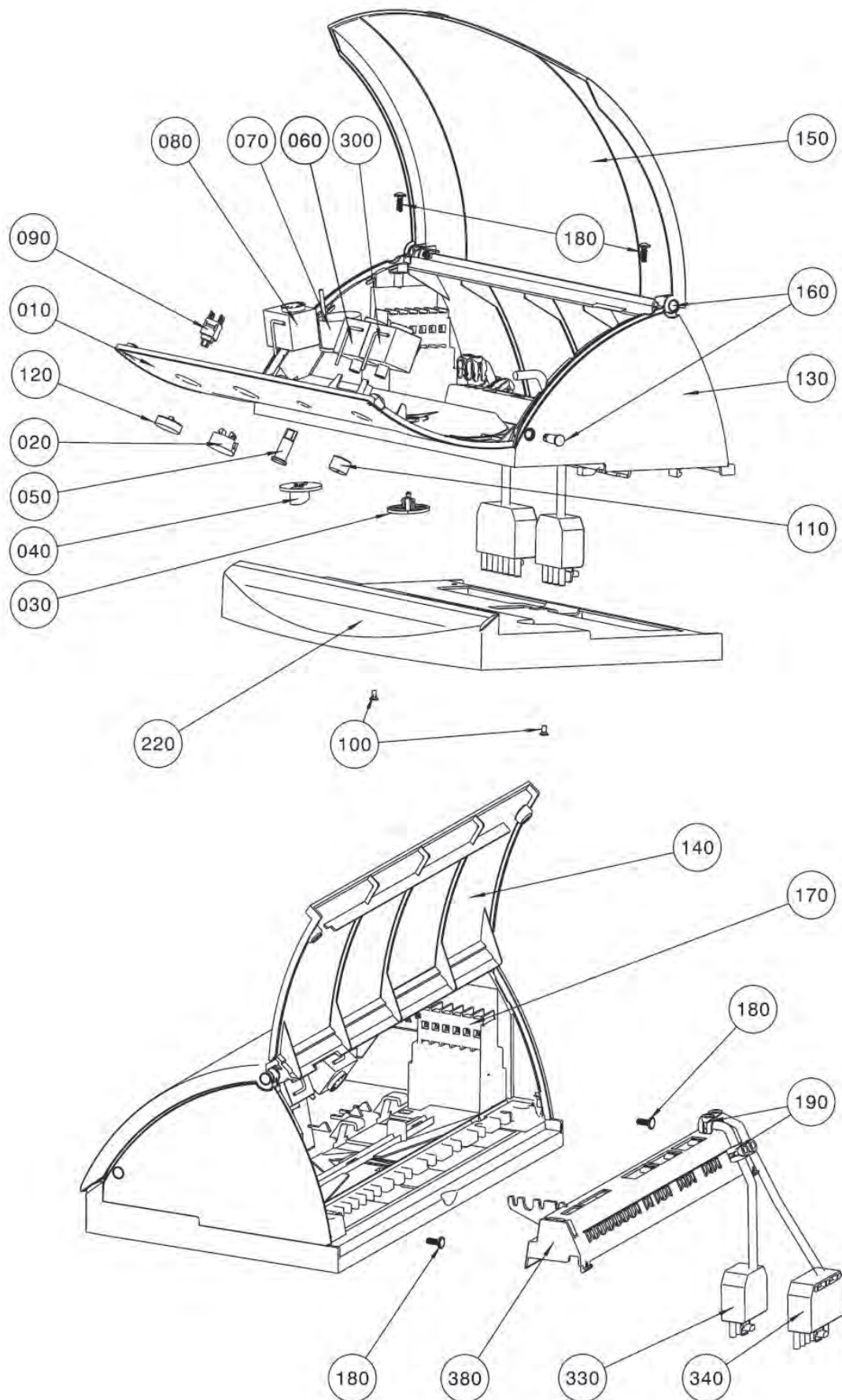


## Regelung WRS 2-stufig

R21-DDC mit 1 oder 2 STB

ab Baujahr März 2009 bis Feb. 2011 achat, ab März 2011 weiß

R21-DDC



# Regelung WRS 2-stufig

WOLF

R21-DDC mit 1 oder 2 STB

ab Baujahr März 2009 bis Feb. 2011 achat, ab März 2011 weiß

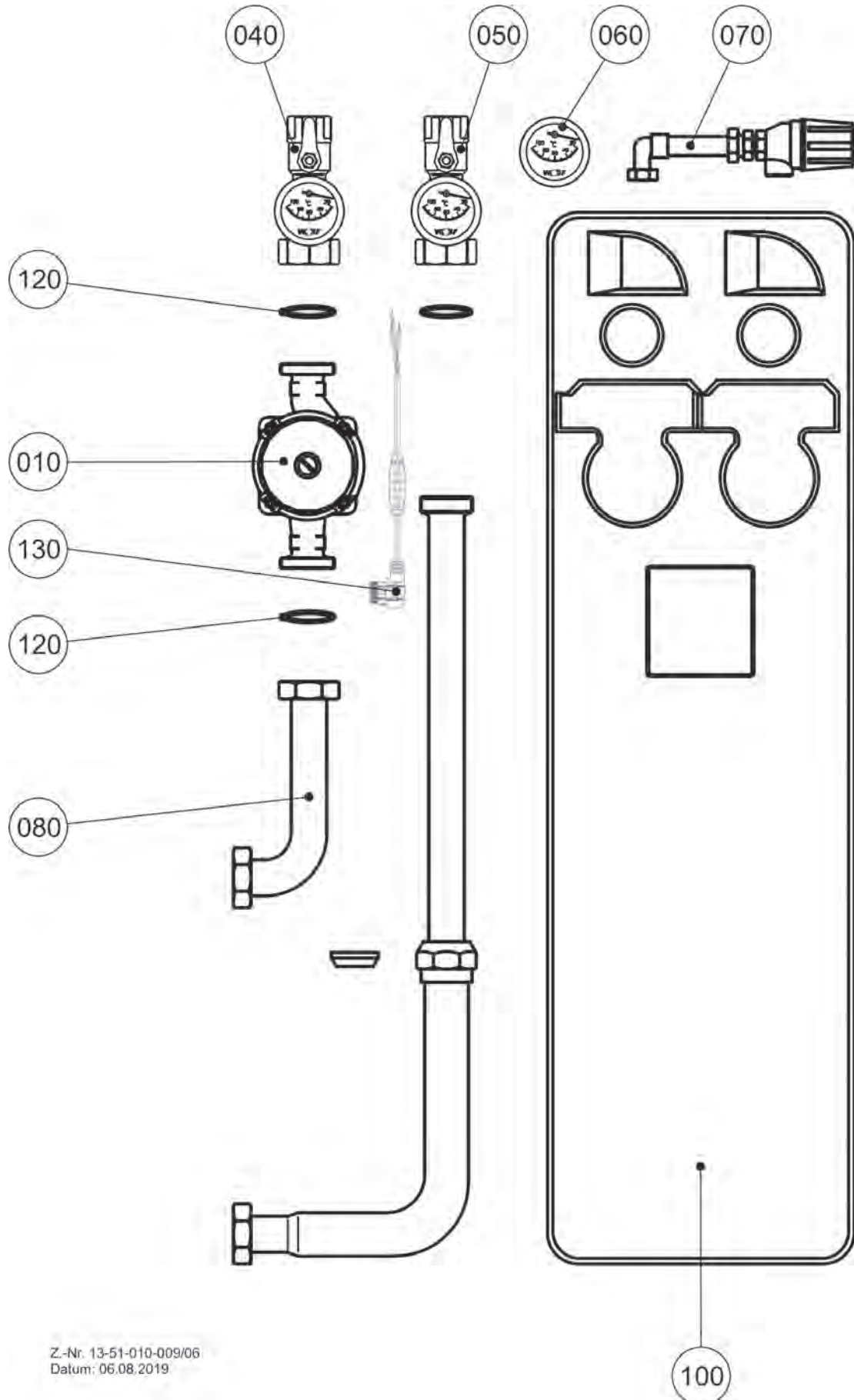
R21-DDC

Pos	Benennung	Artikelnummer	R21-DDC		PG
			achat	weiß	
10	Regelungsoberteil, Achat	1710701	x		37
10	Regelungsoberteil R11, Weiß	1730849		x	37
20	Abdeckung für So./Wint.schalter, Achat	1710710	x		3
20	Abdeckung Sommer- Winter, Weiß	1730854		x	6
30	Abdeckung für Speichertemperaturregler	1710711	x	x	3
40	Drehknopf für Regler	1710721	x	x	7
50	Brennerstöranzeige	2754001	x	x	28
60	Sicherheitstemperaturbegrenzer STB R21 (ersetzt Art.-Nr. 2744443), 1 Stück in Mat.Nr.8906350 / 8906957 und 2 Stück in Mat.Nr.8906351 / 8906958 verbaut	2745326	x	x	35
70	Fernthermometer für R21-DDC	2744974	x	x	38
80	Kesseltemperaturregler 1-stufig 3m Kapillare	2744441	x	x	42
90	Netzschalter für Regelung	2796008	x	x	14
100	Senkschraube M4x6	3419400	x	x	1
110	Abdeckkappe für STB TopOne	3480080	x	x	7
120	Abdeckkappe für Netzschalter	3480081	x	x	7
130	Regelungsunterteil, Achat	1710700	x		37
130	Regelungsunterteil, Weiß	1730848		x	37
140	Regelungsrückwand, Achat	1710706	x		21
140	Regelungsrückwand, Weiß	1730852		x	25
150	Regelungsdeckel, Achat	1710707	x		28
150	Regelungsdeckel, Weiß	1730853		x	31
160	Lagerbolzen, Achat	1710712	x		3
160	Lagerbolzen, Weiß	1730855		x	3
170	Klemmleiste 5-polig für Regelung	2792106	x	x	17
180	Schraube 50x14	3490053	x	x	1
190	Kabelzugentlastung 7-10mm	2765300	x	x	1
220	Regelungsadapter 5W auf 4W, Achat (ersetzt Art.-Nr. 1730673)	173064699	x		38
220	Regelungsadapter 5W auf 4W, Weiß (ersetzt Art.- Nr. 1730863, 8908071)	173086399		x	200
300	Sicherheitstemperaturbegrenzer STB R21 (ersetzt Art.-Nr. 2744443), 1 Stück in Mat.Nr.8906351 / 8906958 verbaut	2745326	x	x	35
330	Steckerteil ST18/4 4-polig Grün	2794025	x	x	16
340	Steckerteil 7-polig (Brennerstecker)	2794028	x	x	30
380	Zugentlastung KR1	1730243	x	x	24
	Regelung R21-DDC, Achat	8906350	x		125
	Regelung R21-DDC, Weiß	8906957		x	125
	Regelung R21-DDC mit 2 STB, Weiß	8906958		x	131

# Hydraulikzubehör Heizkessel

Verrohrungsgr. Heizkr. m. verstellb. Rücklaufrohr  
ab Baujahr 1999 bis 2003

Verrohrungsgr. Heizkr. m. verstellb. Rücklaufrohr



Z.-Nr. 13-51-010-009/06  
Datum: 06.08.2019

## Hydraulikzubehör Heizkessel

WOLF

Verrohrungsgr. Heizkr. m. verstellb. Rücklaufrohr

ab Baujahr 1999 bis 2003

Verrohrungsgr. Heizkr. m. verstellb. Rücklaufrohr

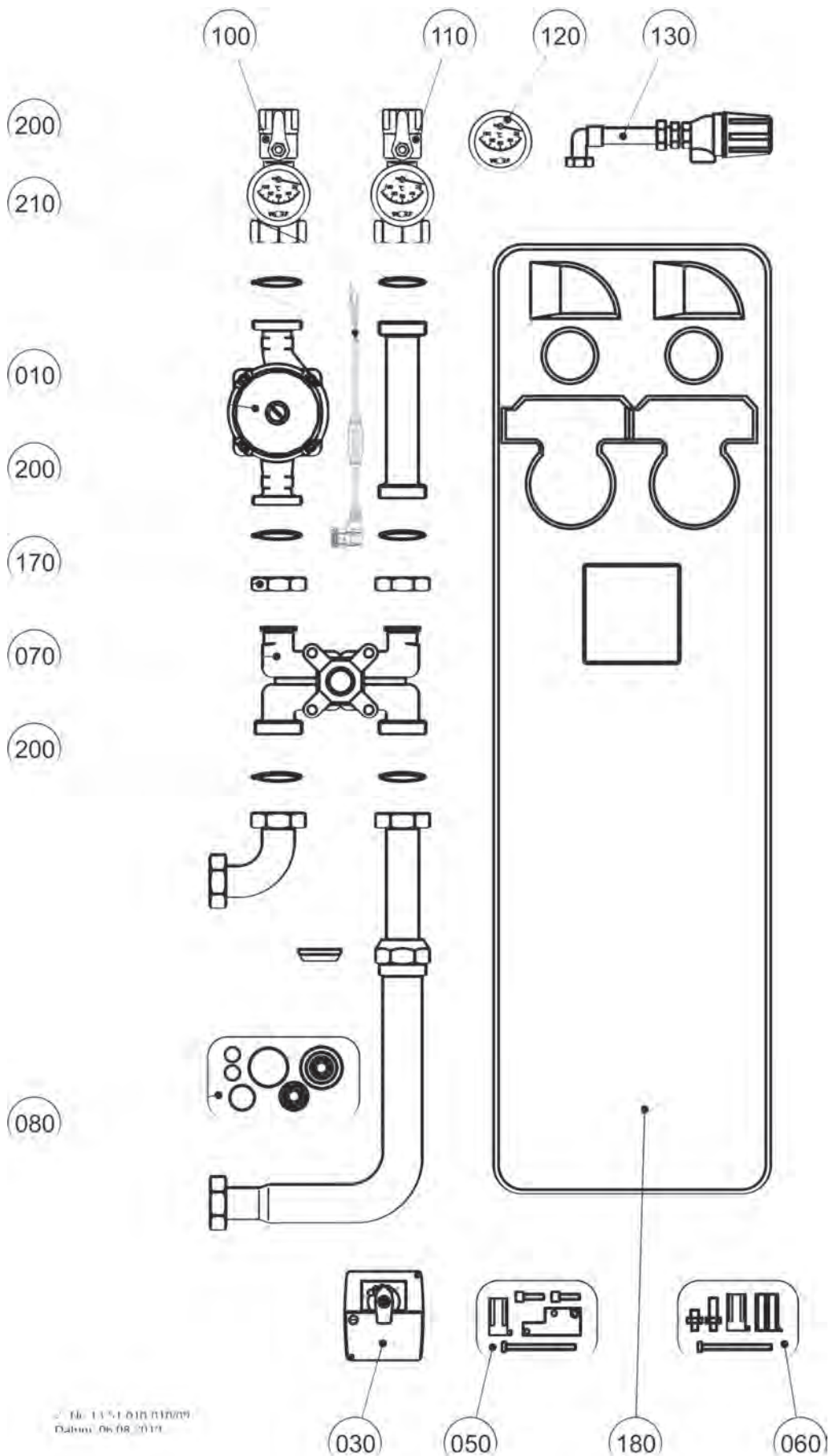
Pos	Benennung	Artikelnummer	Heizkreis	PG
10	Hocheffizienzpumpe Grundfos Alpha2 L DN25-60 180 [EEI kleiner 0,23] [ersetzt Art.-Nr. 2070871, 2014601, 2014501]	2071724	x	93
60	Thermometer für Verrohrungsgruppe exzentrisch	2039070	x	29
70	Überströmventil für Verrohrungsgruppe mit Dichtung	2400420	x	60
80	Vorlaufrohr für Verrohrungsgruppe Heizkreis gebogen	2410059	x	62
100	Isolierung 2-teilig für Verrohrungsgruppe mit verstellbarem Rücklauf [BxHxT 280x960x120]	1608080	x	37
120	Flachdichtung 45x33x2, 1 1/2" AFM 34 [5 Stück]	3910023	x	35
130	Anschlusskabel mit Stecker für hocheffizienzpumpe Grundfos Alpha2 [L]	2745366	x	60

# Hydraulikzubehör Heizkessel

Verrohrungsgruppe Mischerkreis mit verstellb. Rücklaufrohr

ab Baujahr 1999 bis 2003

Verrohrungsgr. Mischerkkr. mit verstellb. Rücklaufrohr



© Hilti 13 51 610 010/09  
Datum: 06.08.2019



# Hydraulikzubehör Heizkessel

WOLF

Verrohrungsgruppe Mischerkreis mit verstellb. Rücklaufrohr

ab Baujahr 1999 bis 2003

Verrohrungsgr. Mischerkr. mit verstellb. Rücklaufrohr

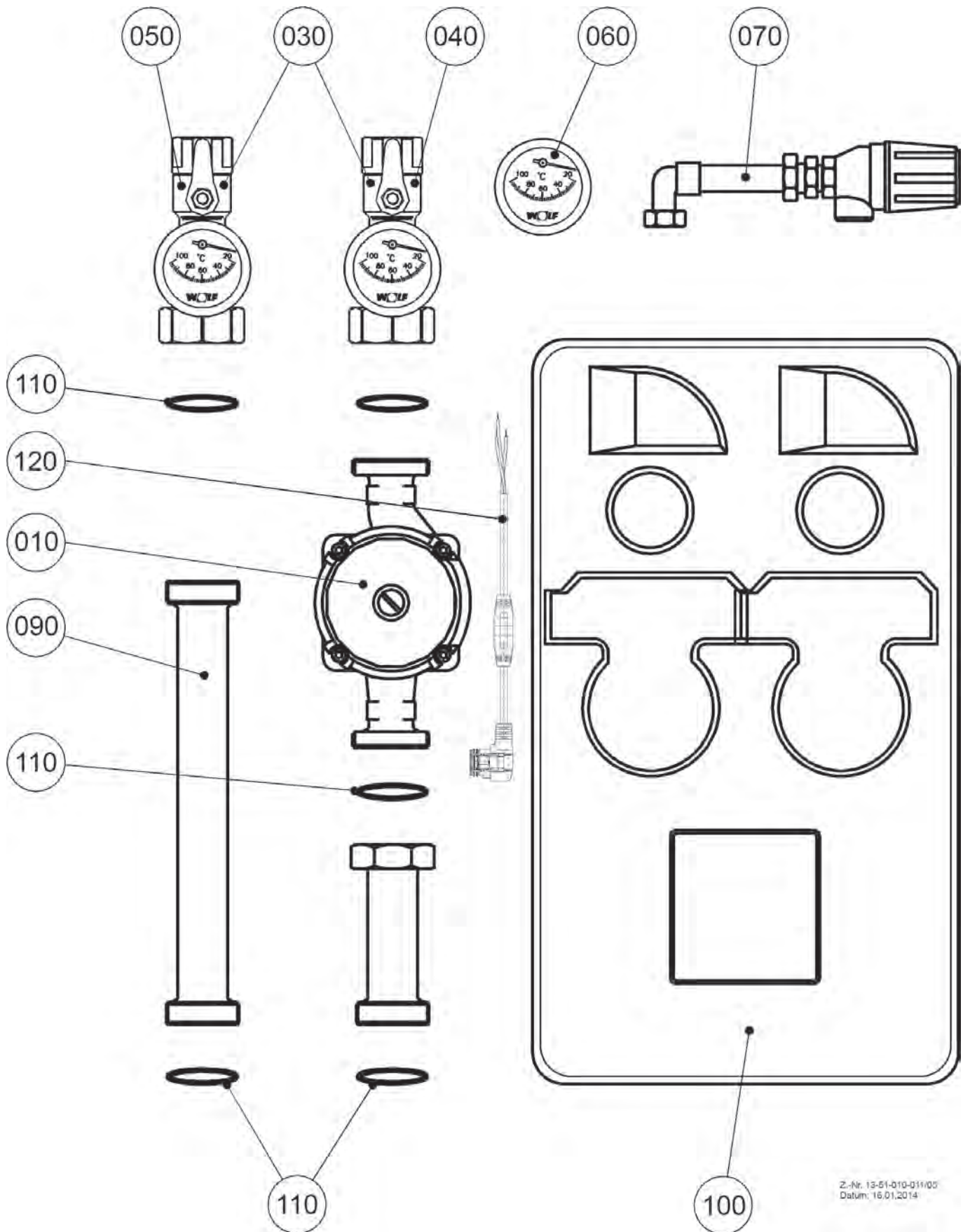
Pos	Benennung	Artikelnummer	Mischer-kreis	PG
10	Hocheffizienzpumpe Grundfos Alpha2 L DN25-60 180 [EEI kleiner 0,23] [ersetzt Art.-Nr. 2070871, 2014601, 2014501]	2071724	x	93
30	Steckmotor für Verrohrungsgruppe Mischerkreislauf [ersetzt Art.- Nr. 2791021, 2236560]	2236562	x	82
50	Montagesatz für bauseitigen Centra-Mischer Typ DR und ZR Honeywell	2791003	x	30
60	Ersatzadapter für Lineg Mischermotor [ersetzt Art.-Nr. 2791031]	8902577	x	26
70	Mischer 4-Wege in „H“ - Ausführung [ersetzt Art.-Nr. 2791019], [ersetzt Art.-Nr. 27 91 019]	279101999	x	74
80	Dichtungssatz 4-Wege-Mischer H-Ausf. Fa. ESBE	3901026	x	33
120	Thermometer für Verrohrungsgruppe exzentrisch	2039070	x	29
130	Überströmventil für Verrohrungsgruppe mit Dichtung	2400420	x	60
170	Überwurfmutter 1 1/2" schwarz verzinkt	2022012	x	25
180	Isolierung 2-teilig für Verrohrungsgruppe mit verstellbarem Rücklauf [BxHxT 280x960x120]	1608080	x	37
200	Flachdichtung 45x33x2, 1 1/2" AFM 34 [5 Stück]	3910023	x	35
210	Anschlusskabel mit Stecker für hocheffizienzpumpe Grundfos Alpha2 [L]	2745366	x	60

# Hydraulikzubehör Heizkessel

Verrohrungsgruppe Heizkreis

ab Baujahr 1998 bis 2003

Verrohrungsgruppe Heizkreis



Z.-Nr. 13-51-010-011/03  
Datum: 16.01.2014

# Hydraulikzubehör Heizkessel

WOLF

Verrohrungsgruppe Heizkreis

ab Baujahr 1998 bis 2003

Verrohrungsgruppe Heizkreis

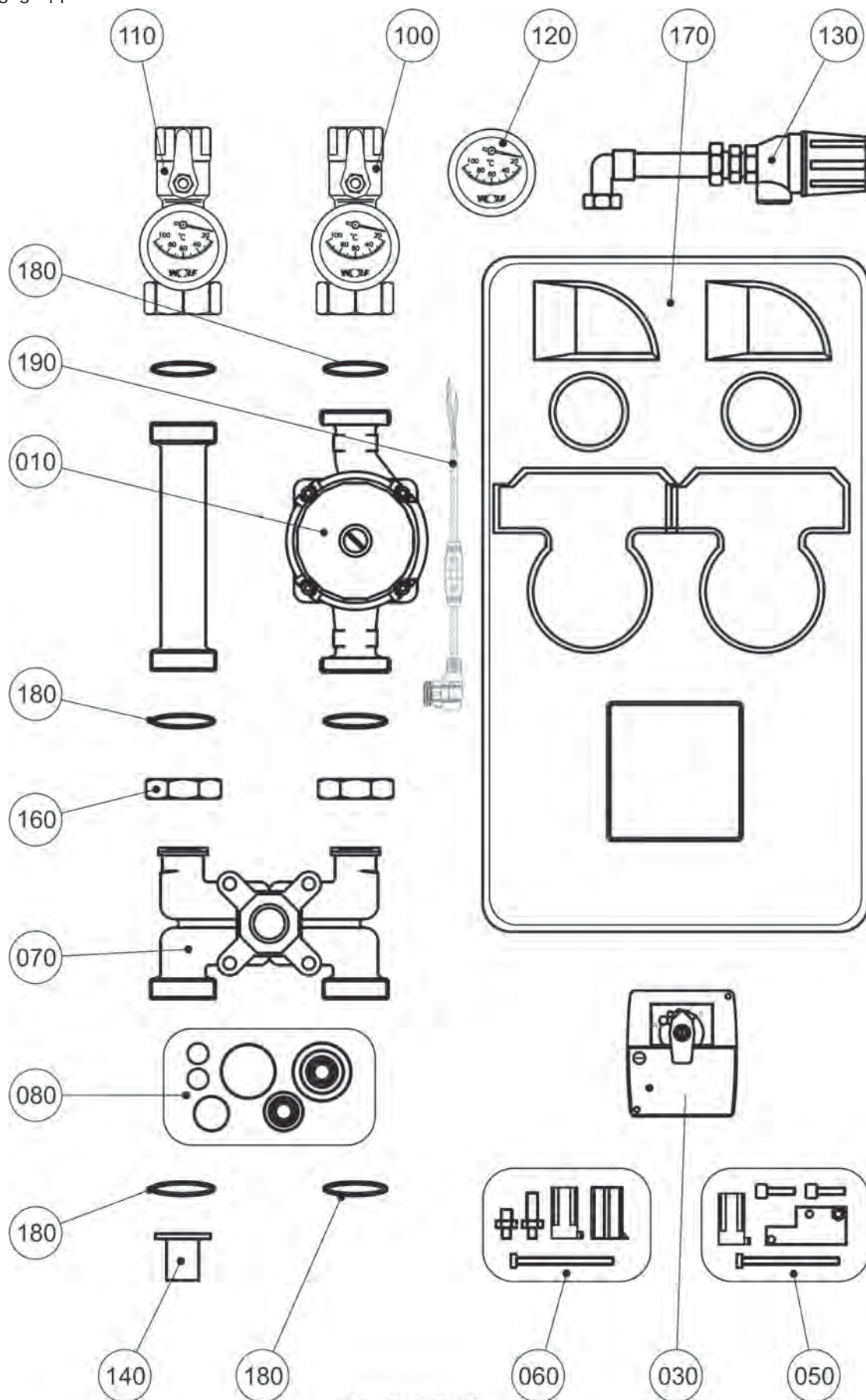
Pos	Benennung	Artikelnummer	Heizkreis	PG
10	Hocheffizienzpumpe Grundfos Alpha2 L DN25-60 180 [EEI kleiner 0,23] [ersetzt Art.-Nr. 2070871, 2014601, 2014501]	2071724	x	93
60	Thermometer für Verrohrungsgruppe exzentrisch	2039070	x	29
70	Überströmventil für Verrohrungsgruppe mit Dichtung	2400420	x	60
100	Isolierung 2-teilig für Verrohrungsgruppe [BxHxT 280x490x125]	1620112	x	80
110	Flachdichtung 45x33x2, 1 1/2" AFM 34 [5 Stück]	3910023	x	35
120	Anschlusskabel mit Stecker für hocheffizienzpumpe Grundfos Alpha2 [L]	2745366	x	60

# Hydraulikzubehör Heizkessel

Verrohrungsgruppe Mischerkreis

ab Baujahr 1998 bis 2003

Verrohrungsgruppe Mischerkreis



Z.-Nr. 13-51-010-012/06  
Datum: 06.08.2019

# Hydraulikzubehör Heizkessel

WOLF

Verrohrungsgruppe Mischerkreis

ab Baujahr 1998 bis 2003

Verrohrungsgruppe Mischerkreis

Pos	Benennung	Artikelnummer	Mischer-kreis	PG
10	Hocheffizienzpumpe Grundfos Alpha2 L DN25-60 180 [EEI kleiner 0,23] [ersetzt Art.-Nr. 2070871, 2014601, 2014501]	2071724	x	93
30	Steckmotor für Verrohrungsgruppe Mischerkreislauf [ersetzt Art.- Nr. 2791021, 2236560]	2236562	x	82
50	Montagesatz für bauseitigen Centra-Mischer Typ DR und ZR Honeywell	2791003	x	30
60	Ersatzadapter für Lineg Mischermotor [ersetzt Art.-Nr. 2791031]	8902577	x	26
70	Mischer 4-Wege in „H“ - Ausführung [ersetzt Art.-Nr. 2791019], [ersetzt Art.-Nr. 27 91 019]	279101999	x	74
80	Dichtungssatz 4-Wege-Mischer H-Ausf. Fa. ESBE	3901026	x	33
120	Thermometer für Verrohrungsgruppe exzentrisch	2039070	x	29
130	Überströmventil für Verrohrungsgruppe mit Dichtung	2400420	x	60
140	Schwerkraftbremse für Mischerkreis	8881671	x	38
160	Überwurfmutter 1 1/2" schwarz verzinkt	2022012	x	25
170	Isolierung 2-teilig für Verrohrungsgruppe [BxHxT 280x490x125]	1620112	x	80
180	Flachdichtung 45x33x2, 1 1/2" AFM 34 [5 Stück]	3910023	x	35
190	Anschlusskabel mit Stecker für hocheffizienzpumpe Grundfos Alpha2 [L]	2745366	x	60



## Hydraulikzubehör Heizkessel

Sicherheitsgruppe für Stahl-/Guss-/Gaskessel bis 48 KW  
ab Baujahr 1994 bis 2003

-

## Hydraulikzubehör Heizkessel

Sicherheitsgruppe für Stahl-/Guss-/Gaskessel bis 48 KW  
ab Baujahr 1994 bis 2003

WOLF

Pos	Benennung	Artikelnummer	Sicherheitsgr.	PG
10	Sicherheitsventil mit Manometer Rp 1/2" 3bar (ersetzt Art.-Nr. 2400465)	240046599	x	200
20	Automatisches Entlüftungsventil mit Absperr. R1/2"	2400486	x	200

## Hydraulikzubehör Heizkessel

Verteilerbalken für 2 Verrohrungssets  
ab Baujahr 1998 bis 2003

-

## Hydraulikzubehör Heizkessel

Verteilerbalken für 2 Verrohrungssets  
ab Baujahr 1998 bis 2003

WOLF

Pos	Benennung	Artikelnummer	Verteiler 2er	PG
20	Isolierung für Verteilerbalken mit 2 Heizkreisen	1620110	x	30

## Hydraulikzubehör Heizkessel

Verrohrungsset für unten lieg. Speicher mit Heizk. bis 63 kW  
ab Baujahr 1994 bis 2003

-



## Hydraulikzubehör Heizkessel

WOLF

Verrohrungsset für unten lieg. Speicher mit Heizk. bis 63 kW  
ab Baujahr 1994 bis 2003

Pos	Benennung	Artikelnummer	für B/FB/CB/TB	PG
10	Hocheffizienzpumpe Grundfos Alpha2 L DN25-60 180 [EEI kleiner 0,23] [ersetzt Art.-Nr. 2070871, 2014601, 2014501]	2071724	x	93
20	Schlauch flexibel 1000 lang mit Bogen, Metallumflecht und Überwurfmutter 3/4	2400518	x	51
30	Schlauch flexibel 640mm mit Metallumflecht und Überwurfmutter 3/4"	2412020	x	48
40	Schlauch flexibel 460mm mit Metallumflecht und Überwurfmutter 3/4"	2412010	x	46
50	Schwerkraftbremse für Speicherrohrung G 3/4" AG mit Überwurfmutter G 1 1/2"	2410015	x	37
60	Ergänzungsrohr Speicheranschluss für Stahl und Gaskessel mit [T-Stück 1 1/2", 1", 3/4" und Überwurfmutter]	2410066	x	41
70	Bogen lang 90°, R 3/4" AG - Rp 3/4" IG, Schwarz verzinkt	2022020	x	27
80	Übergangverschraubung 1 1/2" Fl.-Rp 1" [2 Stück mit Dichtungen]	2012074	x	200
90	Doppelnippel reduz.flachdicht.R1"-R3/4"	2024005	x	12
150	Rücklaufrohr für Gusskessel HK-2 R1 1/4"-G1 1/2"AG, Abzweig R 1"AG	2410079	x	30
170	Fitting T-Stück Nr.130 reduziert Rp 1 1/4"-1" - 1 1/4" Schwarz verzinkt	2022031	x	21
180	Fitting T-Stück Nr. 130 reduziert Rp 1 1/4"-3/4" - 1 1/4" Schwarz verzinkt	2022222	x	29
200	Flachdichtung 45x33x2, 1 1/2" AFM 34 [5 Stück]	3910023	x	35
210	Flachdichtung 24x17x2,3/4" [10 Stück] [ersetzt Art.-Nr. 3901030, 3903021]	8601930	x	18
220	Anschlusskabel mit Stecker für hocheffizienzpumpe Grundfos Alpha2 [L]	2745366	x	60

## Hydraulikzubehör Heizkessel

Verrohrungsset für Standspeicher SE-1 mit Heizk. bis 63 KW  
ab Baujahr 1994 bis 2003

-

## Hydraulikzubehör Heizkessel

WOLF

Verrohrungsset für Standspeicher SE-1 mit Heizk. bis 63 KW  
ab Baujahr 1994 bis 2003

Pos	Benennung	Artikelnummer	für SE-1	PG
10	Hocheffizienzpumpe Grundfos Alpha2 L DN25-60 180 [EEI kleiner 0,23] [ersetzt Art.-Nr. 2070871, 2014601, 2014501]	2071724	x	93
20	Schlauch flexibel 1500 lang mit Bogen, Metallumflecht und Überwurfmuttern 3/4"	2400515	x	53
30	Entlüftungsventil 1/8" mit O-Ring Ablauf drehbar	2400487	x	12
40	Schwerkraftbremse für Speicherverrohrung G 3/4" AG mit Überwurfmutter G 1 1/2"	2410015	x	37
50	Ergänzungsrohr Speicheranschluss für Stahl und Gaskessel mit [T-Stück 1 1/2", 1", 3/4" und Überwurfmutter]	2410066	x	41
60	Bogen lang 90°, R 3/4" AG - Rp 3/4" IG, Schwarz verzinkt	2022020	x	27
80	Fitting Doppelnippel reduziert R 1 1/4"-G 3/4" Messing mit Entlüftung	2022105	x	32
100	Rücklaufrohr für Gusskessel HK-2 R1 1/4"-G1 1/2"AG, Abzweig R 1"AG	2410079	x	30
110	Flachdichtung 45x33x2, 1 1/2" AFM 34 [5 Stück]	3910023	x	35
120	Flachdichtung 24x17x2,3/4" [10 Stück] [ersetzt Art.-Nr. 3901030, 3903021]	8601930	x	18
130	Anschlusskabel mit Stecker für hocheffizienzpumpe Grundfos Alpha2 [L]	2745366	x	60

## Hydraulikzubehör Heizkessel

Ergänzungssatz für Verrohrungsgruppe für HK-2  
ab Baujahr 1999 bis 2003

-

# Hydraulikzubehör Heizkessel

WOLF

Ergänzungssatz für Verrohrungsgruppe für HK-2  
ab Baujahr 1999 bis 2003

Pos	Benennung	Artikelnummer	für HK-2	PG
10	Vorlaufanschlussrohr für Verrohrungsgruppen Gussheizkessel HK-2	2410076	x	36
20	Rücklauf-Anschlussrohr für Verrohrungsgruppen Gussheizkessel HK-2	2410077	x	35
40	Rücklaufrohr für Gusskessel HK-2 R1 1/4"-G1 1/2"AG, Abzweig R 1"AG	2410079	x	30
50	Verschlusskappe G 1 1/2" Messing	2410026	x	21
60	Fitting T-Stück Nr.134 R 1" IG-Rp 1"AG, Abzweig R 1/2" IG, Schwarz verzinkt	2022025	x	37
70	Flachdichtung 45x33x2, 1 1/2" AFM 34 (5 Stück)	3910023	x	35



## Hydraulikzubehör Heizkessel

Ersatzteile ohne direkter Produktzuordnung  
ab Baujahr 1994 bis 2003

Bild 4-Wege Mischer (Thermomix)



# Hydraulikzubehör Heizkessel

WOLF

Ersatzteile ohne direkter Produktzuordnung  
ab Baujahr 1994 bis 2003

Pos	Benennung	Artikelnummer	☒	PG
20	Kappenventil für Ausdehnungsgefäß DN20	2400445	x	200
70	Dichtungssatz für 3- und 4-Wege-Mischer (Thermomix), Grauguss	3910033	x	19
80	Dichtungssatz für 3-Wegemischer DN15-40 (Honeywell) eingesetzt bei Thermenpumpengruppen	3910064	x	75
	Zonenventil AG 1" x AG 1"; Länge 80mm (für Heizkörperabspererset Art.-Nr. 2070432)	2070447	x	57
	Stellantrieb Typ 22CX230NC2 für Zonenventil (ersetzt Typ VTZ22C-230NC2-5)	2070446	x	53

**Hydraulikzubehör Heizkessel**  
komplette Hydraulik-Anschlußsets  
ab Baujahr 1998 bis 2003

-

# Hydraulikzubehör Heizkessel

komplette Hydraulik-Anschlußsets  
ab Baujahr 1998 bis 2003

WOLF

Pos	Benennung	Artikelnummer	Verteilerbalken	PG
20	Anschlusset für Verteilerbalken / Verrohrungsgruppe an Heizkessel THU	2410151	x	68
60	Anschlusset für Verteilerbalken / Verrohrungsgruppe an Heizkessel FHU/CHU	2410154	x	78

**Hydraulikzubehör Heizkessel**  
komplette Hydraulik-Anschlußsets  
ab Baujahr 1998 bis 2003



# Hydraulikzubehör Heizkessel

## komplette Hydraulik-Anschlußsets

### ab Baujahr 1998 bis 2003

**WOLF**

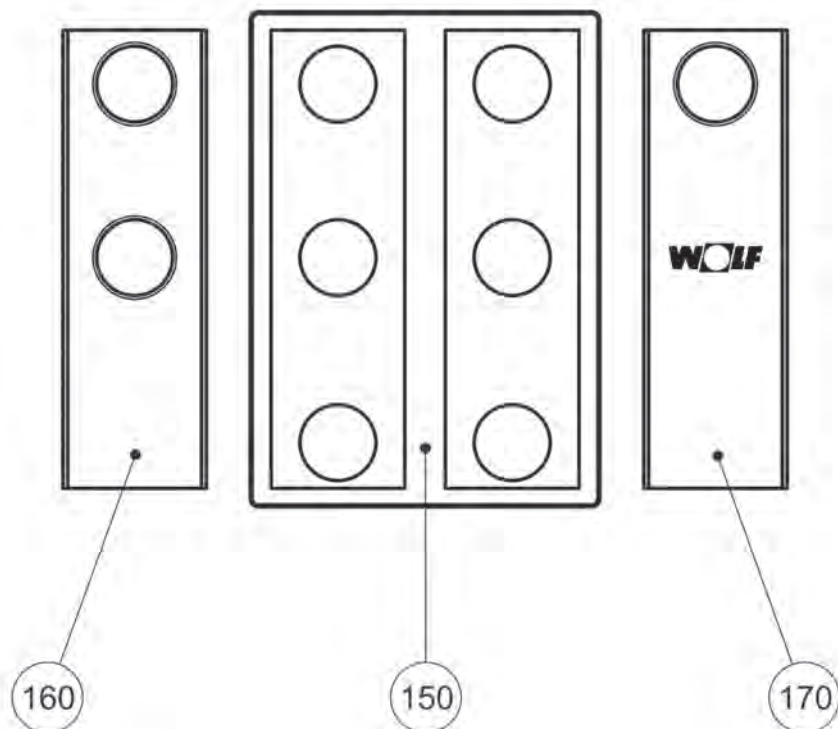
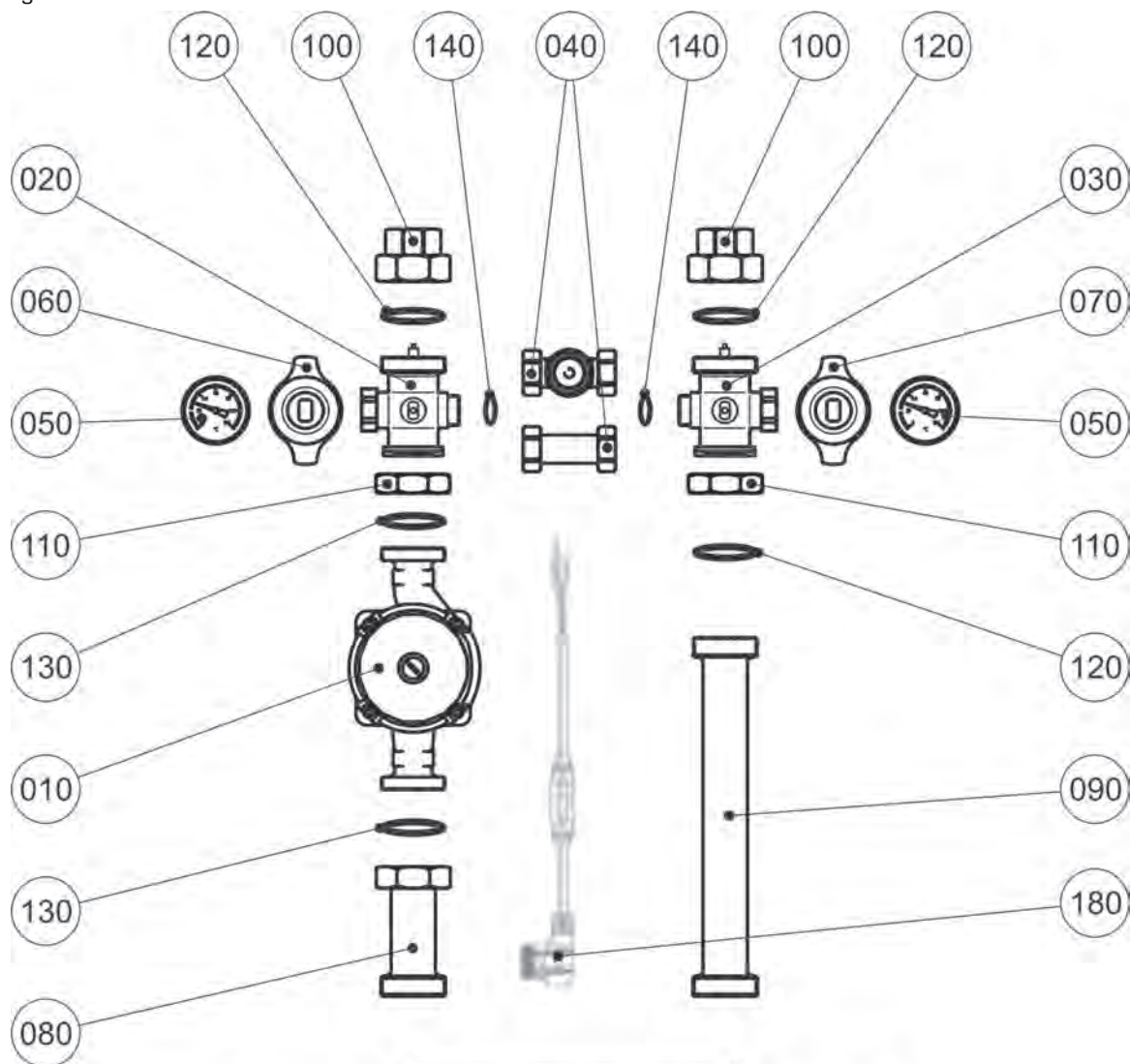
Pos	Benennung	Artikelnummer	Verteilerbalken	PG
20	Anschlusset für Verteilerbalken / Verrohrungsgruppe an Heizkessel THU	2410151	x	<b>68</b>
60	Anschlusset für Verteilerbalken / Verrohrungsgruppe an Heizkessel FHU/CHU	2410154	x	<b>78</b>
80	Anschlusset für Verteilerbalken / Verrohrungsgruppe an Heizkessel FNU/CNU 32/40kW	2410156	x	<b>72</b>

## Hydraulikzubehör Heizkessel

Heizkreis UPS und Alpha+ ab Bj. 04/03-12/12, Systemtr. Alpha+ ab Bj. 03/08-12/12,

HE-Pumpe ab Bj. 01/13-02/16, PWM ab Bj. 02/14-02/16

Verrohrungsset Heizkreis



# Hydraulikzubehör Heizkessel

WOLF

Heizkreis UPS und Alpha+ ab Bj. 04/03-12/12, Systemtr. Alpha+ ab Bj. 03/08-12/12,

HE-Pumpe ab Bj. 01/13-02/16, PWM ab Bj. 02/14-02/16

Verrohrungsset Heizkreis

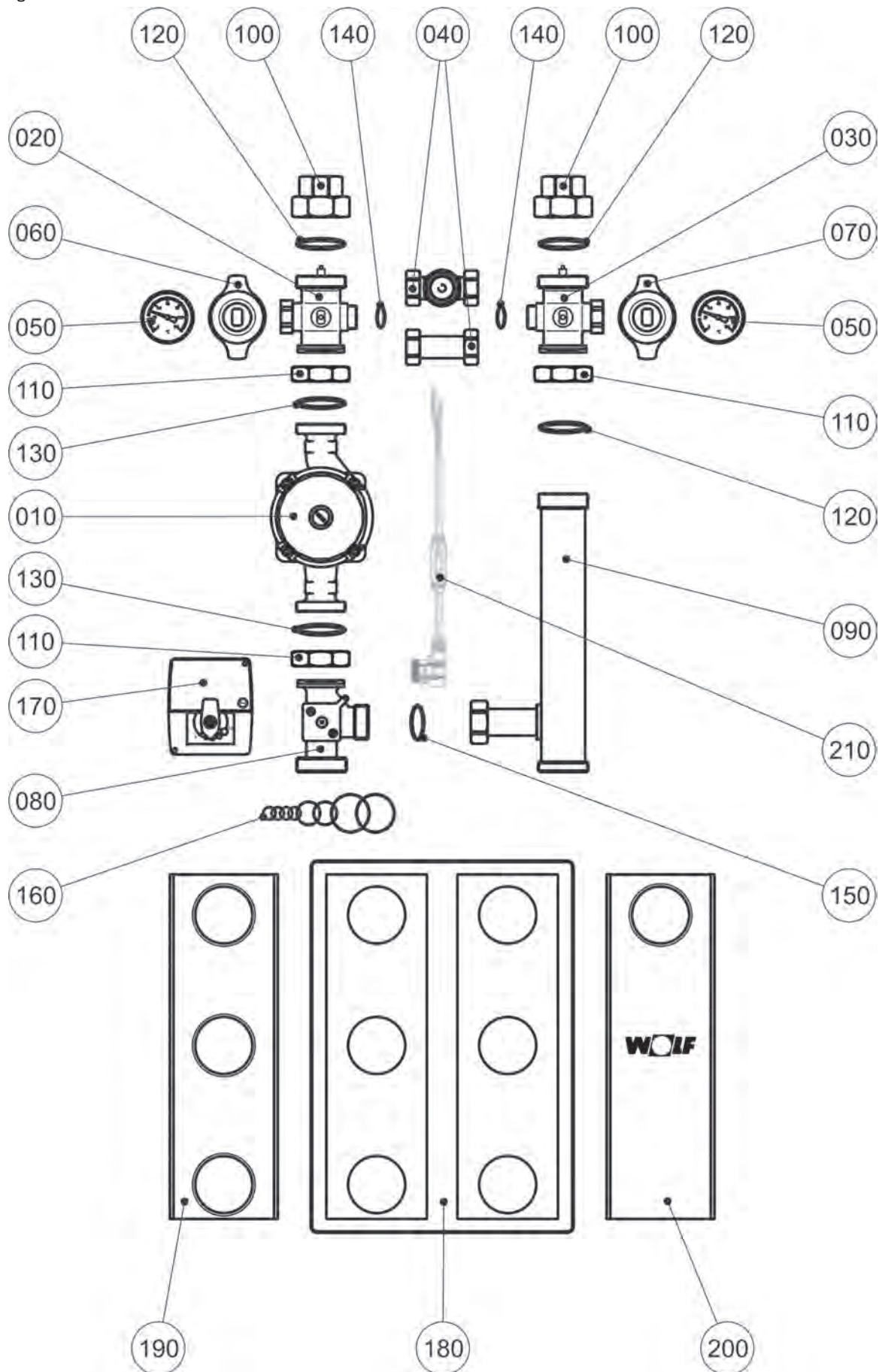
Pos	Benennung	Artikelnummer								PG	
			DN25 UPS 25-60	DN25 Alpha+ 25-60	DN32 Alpha+ 32-60	DN25 Alpha+ Sys.tr.	DN25 HE-Pumpe	DN32 HE-Pumpe	DN25 HE-Pu. Sys.tr.		DN25 PWM
10	Hocheffizienzpumpe Grundfos Alpha2 L DN25-60 180 [EEI kleiner 0,23] (ersetzt Art.-Nr. 2070871, 2014601, 2014501)	2071724	x				x		x		93
10	Umwälzpumpe Grundfos Alpha2 L DN32-60 (ersetzt Art.-Nr. 2070873)	2071725							x		115
10	Heizkreispumpe PWM	2071868								x	99
10	Pumpe Grundfos Alpha2 L 25/60 180 EEI kleiner 0,23 inkl. Isolierschale, Ersatz für Alpha+ und drehzahlumschaltb. Pumpe (ersetzt Art.Nr. 8908081, 2012085, 2014501, 2014511, 2015000)	8908133		x		x					104
10	ET-Set Pumpe Alpha2 L 32/60 EEI kl. 0,23 inkl. Isolierschale, Ersatz für Alpha + (ersetzt Art. Nr. 8908082, 2070216)	8908134			x						109
20	Absperrarmatur Vorlauf für Verrohrungsgruppe DN25 mit Schwerkraftbremse (mit Mutter und Dichtungen)	2009000	x	x		x	x		x	x	72
20	Absperrarmatur Vorlauf für Verrohrungsgruppe DN32 mit Schwerkraftbremse (mit Mutter und Dichtungen)	2009001			x			x			82
25	Schwerkraftbremse Verrohrungsgruppe DN25	2073144	x	x		x	x		x	x	32
25	Schwerkraftbremse Verrohrungsgruppe DN32	2073145			x			x			32
30	Absperrarmatur Rücklauf für Verrohrungsgruppe DN25 (mit Mutter und Dichtungen)	2009002	x	x		x	x		x	x	69
30	Absperrarmatur Rücklauf für Verrohrungsgruppe DN32 (mit Mutter und Dichtungen)	2009003			x			x			78
40	Überströmventil für Verrohrungsgruppe (mit Muttern und Dichtungen)	2009017	x								64
40	Verbindungsrohr blind Vorl./Rüchl. für Verrohrungsgruppe (mit Muttern, Dichtungen)	2070224		x	x	x	x	x	x	x	44
50	Thermometer für Verrohrungsgruppe (2 Stück = 1x rot, 1x blau)	2744011	x	x	x	x	x	x	x	x	47
60	Thermogriff Rot für Verrohrungsgruppe Vorlauf	1730127	x	x	x	x	x	x	x	x	42
70	Thermogriff Blau für Verrohrungsgruppe Rücklauf	1730128	x	x	x	x	x	x	x	x	42
80	Vorlaufrohr Verrohrungsgruppe Heizkreis DN25	2070218	x	x			x			x	61
80	Vorlaufrohr Verrohrungsgruppe Heizkreis DN32	2070219			x			x			61
80	Vorlaufrohr Verrohrungsgruppe Heizkreis	2070743				x			x		60
90	Rücklaufrohr Verrohrungsgruppe Heizkreis DN25	2070220	x	x			x			x	62
90	Rücklaufrohr Verrohrungsgruppe Heizkreis DN32	2070221			x			x			61
90	Rücklaufrohr für Verrohrungsgruppe	2070745				x			x		64
100	Übergangverschraubung 1 1/2" Fl.-Rp 1" (2 Stück mit Dichtungen)	2012074	x	x			x			x	200
100	Übergangverschraubung 2" Fl.-Rp 1 1/4" (2 Stück mit Dichtungen)	2070217			x			x			53
100	Übergangverschraubung 1 1/2" Messing	2070753				x			x		54
110	Überwurfmutter 1 1/2" x 19mm Messing	2009006	x	x		x	x		x	x	40
110	Fitting Übergang G1"AG-Rp1" Messing	2009009						x			50
110	Überwurfmutter 2" x 19mm Messing	2070209			x						40
120	Flachdichtung 2" EPDM (5 Stück)	3910022			x			x			35
120	Flachdichtung 45x33x2, 1 1/2" AFM 34 (5 Stück)	3910023	x	x		x	x		x	x	35
130	Flachdichtung 2" EPDM (5 Stück)	3910022			x			x			35
130	Flachdichtung 1 1/2" EPDM (5 Stück)	3910024	x	x		x	x		x	x	35
140	Flachdichtung 24x17x2,3/4" (10 Stück) (ersetzt Art.-Nr. 3901030, 3903021)	8601930	x	x	x	x	x	x	x	x	18
150	Isolierschale 2-teilig für Verrohrungsgruppe	1668179	x	x	x	x					57
150	Isolierschale 2-teilig für Verrohrungsgruppe HE-Pumpe	1668524					x	x	x	x	66
160	Blende 2 Loch für Verrohrungsgruppe Heizkreis	1730130	x	x	x	x					42
160	Blende 2 Loch für Verrohrungsgruppe Heizkreis HE-Pumpe	1730643					x	x	x	x	44
170	Blende 1 Loch mit Logo für Verrohrungsgruppe	1730129	x	x	x	x	x	x	x	x	49
180	Anschlusskabel mit Stecker für hocheffizienzpumpe Grundfos Alpha2 [L]	2745366	x	x	x	x	x	x	x		60

# Hydraulikzubehör Heizkessel

Mischerkreis UPS und Alpha+ ab Bj. 04/03-12/12

HE-Pumpe ab Bj. 01/13-02/16

Verrohrungsset Mischerkreis



# Hydraulikzubehör Heizkessel

WOLF

Mischerkreis UPS und Alpha+ ab Bj. 04/03-12/12

HE-Pumpe ab Bj. 01/13-02/16

Verrohrungsset Mischerkreis

Pos	Benennung	Artikelnummer						PG
			DN25 UPS 25-60	DN25 Alpha+ 25-60	DN32 Alpha+ 32-60	DN25 HE-Pumpe	DN32 HE-Pumpe	
10	Hocheffizienzpumpe Grundfos Alpha2 L DN25-60 180 (EEI kleiner 0,23) [ersetzt Art.-Nr. 2070871, 2014601, 2014501]	2071724	x			x		93
10	Umwälzpumpe Grundfos Alpha2 L DN32-60 [ersetzt Art.-Nr. 2070873]	2071725					x	115
10	Pumpe Grundfos Alpha2 L 25/60 180 EEI kleiner 0,23 inkl. Isolierschale, Ersatz für Alpha+ und drehzahlumschaltb. Pumpe [ersetzt Art.Nr. 8908081, 2012085, 2014501, 2014511, 2015000]	8908133		x				104
10	ET-Set Pumpe Alpha2 L 32/60 EEI kl. 0,23 inkl. Isolierschale, Ersatz für Alpha + [ersetzt Art.Nr. 8908082, 2070216]	8908134			x			109
20	Absperrarmatur Vorlauf für Verrohrungsgruppe DN25 mit Schwerkraftbremse (mit Mutter und Dichtungen)	2009000	x	x		x		72
20	Absperrarmatur Vorlauf für Verrohrungsgruppe DN32 mit Schwerkraftbremse (mit Mutter und Dichtungen)	2009001			x		x	82
25	Schwerkraftbremse Verrohrungsgruppe DN25	2073144	x	x		x		32
25	Schwerkraftbremse Verrohrungsgruppe DN32	2073145			x		x	32
30	Absperrarmatur Rücklauf für Verrohrungsgruppe DN25 (mit Mutter und Dichtungen)	2009002	x	x		x		69
30	Absperrarmatur Rücklauf für Verrohrungsgruppe DN32 (mit Mutter und Dichtungen)	2009003			x		x	78
40	Überströmventil für Verrohrungsgruppe (mit Muttern und Dichtungen)	2009017	x					64
40	Verbindungsrohr blind Vorl./Rüchl. für Verrohrungsgruppe (mit Muttern, Dichtungen)	2070224		x	x	x	x	44
50	Thermometer für Verrohrungsgruppe (2 Stück = 1x rot, 1x blau)	2744011	x	x	x	x	x	47
60	Thermogriff Rot für Verrohrungsgruppe Vorlauf	1730127	x	x	x	x	x	42
70	Thermogriff Blau für Verrohrungsgruppe Rücklauf	1730128	x	x	x	x	x	42
80	3-Wege-Mischer für Verrohrungsset DN25 HA aus Messing für HE-Pumpe	2744635				x		79
80	3-Wege-Mischer für Verrohrungsset DN32 HA aus Messing für HE-Pumpe	2744636					x	79
80	3-Wege-Mischer mit Bypass aus Messing DN25 (mit Mutter und Dichtungen)	2791058	x	x				78
80	3-Wege-Mischer aus Messing DN32 (mit Mutter und Dichtungen)	2791059			x			77
90	Rüchl. rohr Verrohrungsgruppe Mischerkreis DN25	2070222	x	x		x		65
90	Rüchl. rohr Verrohrungsgruppe Mischerkreislauf DN32	2070223			x		x	65
100	Übergangverschraubung 1 1/2" Fl.-Rp 1" [2 Stück mit Dichtungen]	2012074	x	x		x		200
100	Übergangverschraubung 2" Fl.-Rp 1 1/4" [2 Stück mit Dichtungen]	2070217			x		x	53
110	Überwurfmutter 1 1/2" x 19mm Messing	2009006	x	x		x		40
110	Überwurfmutter 2" x 19mm Messing	2070209			x		x	40
120	Flachdichtung 2" EPDM [5 Stück]	3910022			x		x	35
120	Flachdichtung 45x33x2, 1 1/2" AFM 34 [5 Stück]	3910023	x	x		x		35
130	Flachdichtung 2" EPDM [5 Stück]	3910022			x		x	35
130	Flachdichtung 1 1/2" EPDM [5 Stück]	3910024	x	x		x		35
140	Flachdichtung 24x17x2,3/4" [10 Stück] [ersetzt Art.-Nr. 3901030, 3903021]	8601930	x	x	x	x	x	18
150	Flachdichtung 30x21x2,1 [10 Stück] [ersetzt Art.-Nr. 3903022]	8601931	x	x		x		19
150	Flachdichtung 37,5x27x2 [10 Stück] [ersetzt Art.-Nr. 3901039]	8602524			x		x	17
160	O-Ring-Set für 3-Wege-Mischer DN25/32	3910020	x	x	x	x	x	38
170	Steckmotor für Verrohrungsgruppe Mischerkreislauf [ersetzt Art.- Nr. 2791021, 2236560]	2236562	x	x	x	x	x	82
180	Isolierschale 2-teilig für Verrohrungsgruppe	1668179	x	x	x			57
180	Isolierschale 2-teilig für Verrohrungsgruppe HE-Pumpe	1668524				x	x	66
190	Blende 3 Loch für Verrohrungsgruppe Mischerkreis	1730131	x	x	x			42
190	Blende 3 Loch für Verrohrungsgruppe Mischerkreis HE-Pumpe	1730645				x	x	44
200	Blende 1 Loch mit Logo für Verrohrungsgruppe	1730129	x	x	x	x	x	49
210	Anschlusskabel mit Stecker für hocheffizienzpumpe Grundfos Alpha2 [L]	2745366	x	x	x	x	x	60
	Ersatzadapter für Lineg Mischermotor [ersetzt Art.-Nr. 2791031]	8902577	x	x	x	x	x	26

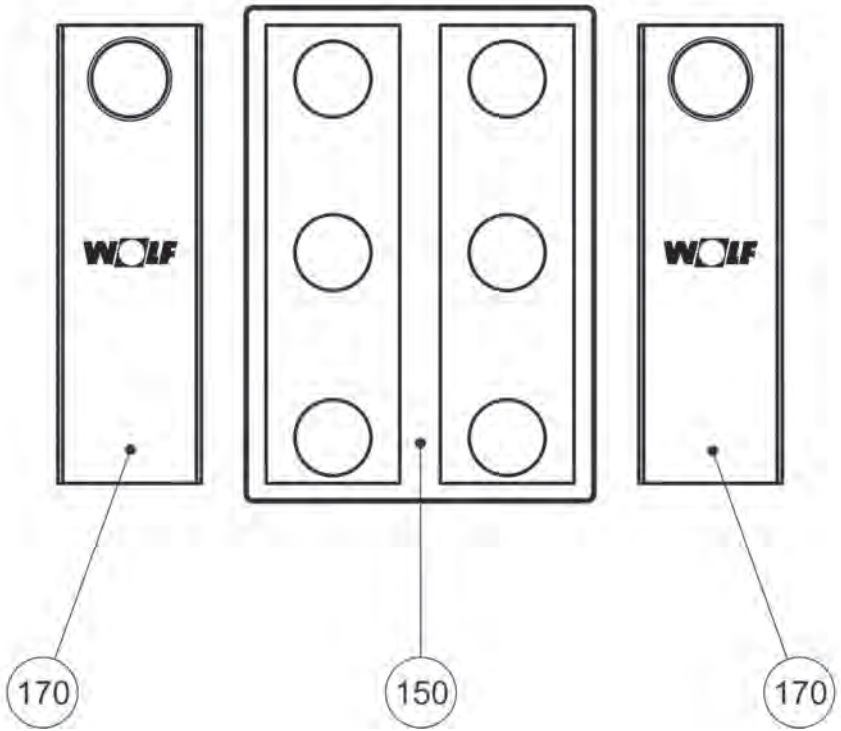
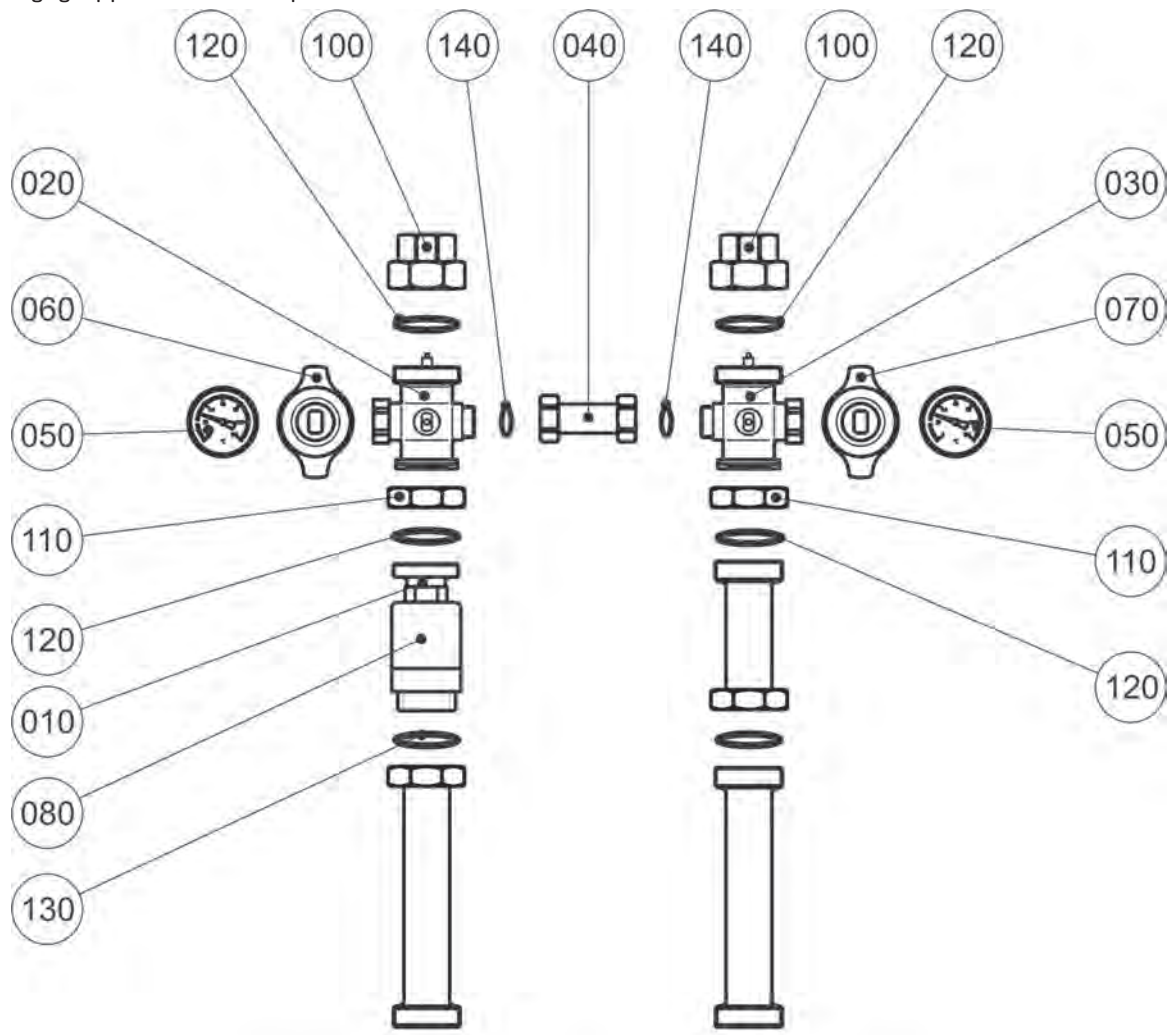


# Hydraulikzubehör Heizkessel

Verrohrungsgruppe Heizkreisabsperreset

ab Baujahr Juni 2005 bis Feb. 2016

Verrohrungsgruppe Heizkreisabsperreset



# Hydraulikzubehör Heizkessel

WOLF

## Verrohrungsgruppe Heizkreisabsperrset

ab Baujahr Juni 2005 bis Feb. 2016

## Verrohrungsgruppe Heizkreisabsperrset

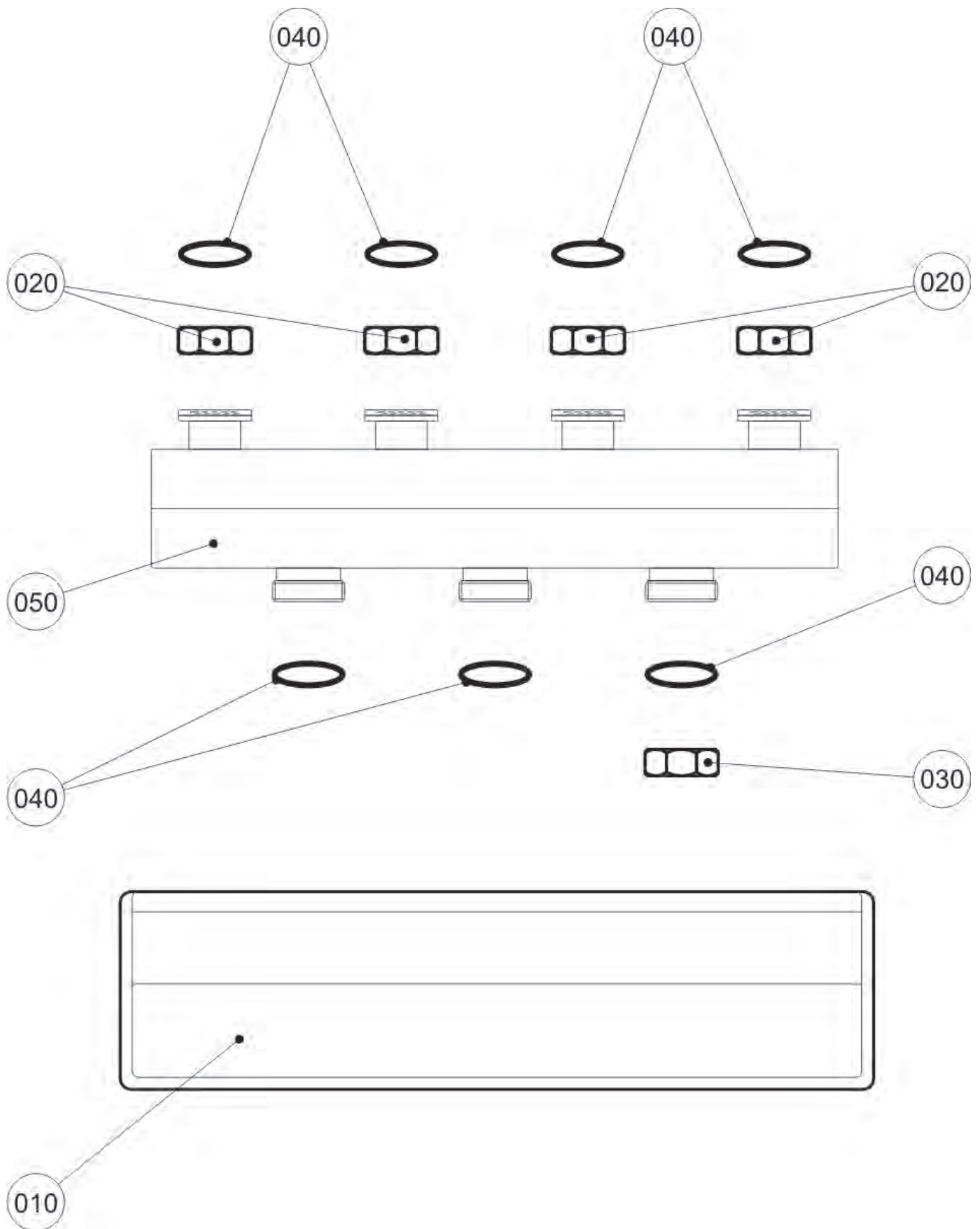
Pos	Benennung	Artikelnummer	Hk.absperrset	PG
10	Zonenventil AG 1" x AG 1"; Länge 80mm (für Heizkörperabsperrset Art.-Nr. 2070432)	2070447	x	57
20	Absperrarmatur Vorlauf für Verrohrungsgruppe DN25 mit Schwerkraftbremse (mit Mutter und Dichtungen)	2009000	x	72
25	Schwerkraftbremse Verrohrungsgruppe DN25	2073144	x	32
30	Absperrarmatur Rücklauf für Verrohrungsgruppe DN25 (mit Mutter und Dichtungen)	2009002	x	69
40	Verbindungsrohr blind Vorl./Rückl. für Verrohrungsgruppe (mit Muttern, Dichtungen)	2070224	x	44
50	Thermometer für Verrohrungsgruppe (2 Stück = 1x rot, 1x blau)	2744011	x	47
60	Thermogriff Rot für Verrohrungsgruppe Vorlauf	1730127	x	42
70	Thermogriff Blau für Verrohrungsgruppe Rücklauf	1730128	x	42
80	Stellantrieb Typ 22CX230NC2 für Zonenventil (ersetzt Typ VTZ22C-230NC2-5)	2070446	x	53
100	Übergangverschraubung 1 1/2" Fl.-Rp 1" [2 Stück mit Dichtungen]	2012074	x	200
110	Überwurfmutter 1 1/2" x 19mm Messing	2009006	x	40
120	Flachdichtung 45x33x2, 1 1/2" AFM 34 [5 Stück]	3910023	x	35
130	Flachdichtung 30x21x2,1 [10 Stück] (ersetzt Art.-Nr. 3903022)	8601931	x	19
140	Flachdichtung 24x17x2,3/4" [10 Stück] (ersetzt Art.-Nr. 3901030, 3903021)	8601930	x	18
150	Isolierschale 2-teilig für Verrohrungsgruppe	1668179	x	57
170	Blende 1 Loch mit Logo für Verrohrungsgruppe	1730129	x	49

# Hydraulikzubehör Heizkessel

Verteilerbalken für Verrohrungssets

ab Baujahr April 2003 bis Feb. 2016

Verteilerbalken für 2/3 Verrohrungssets DN25, DN 32



# Hydraulikzubehör Heizkessel

WOLF

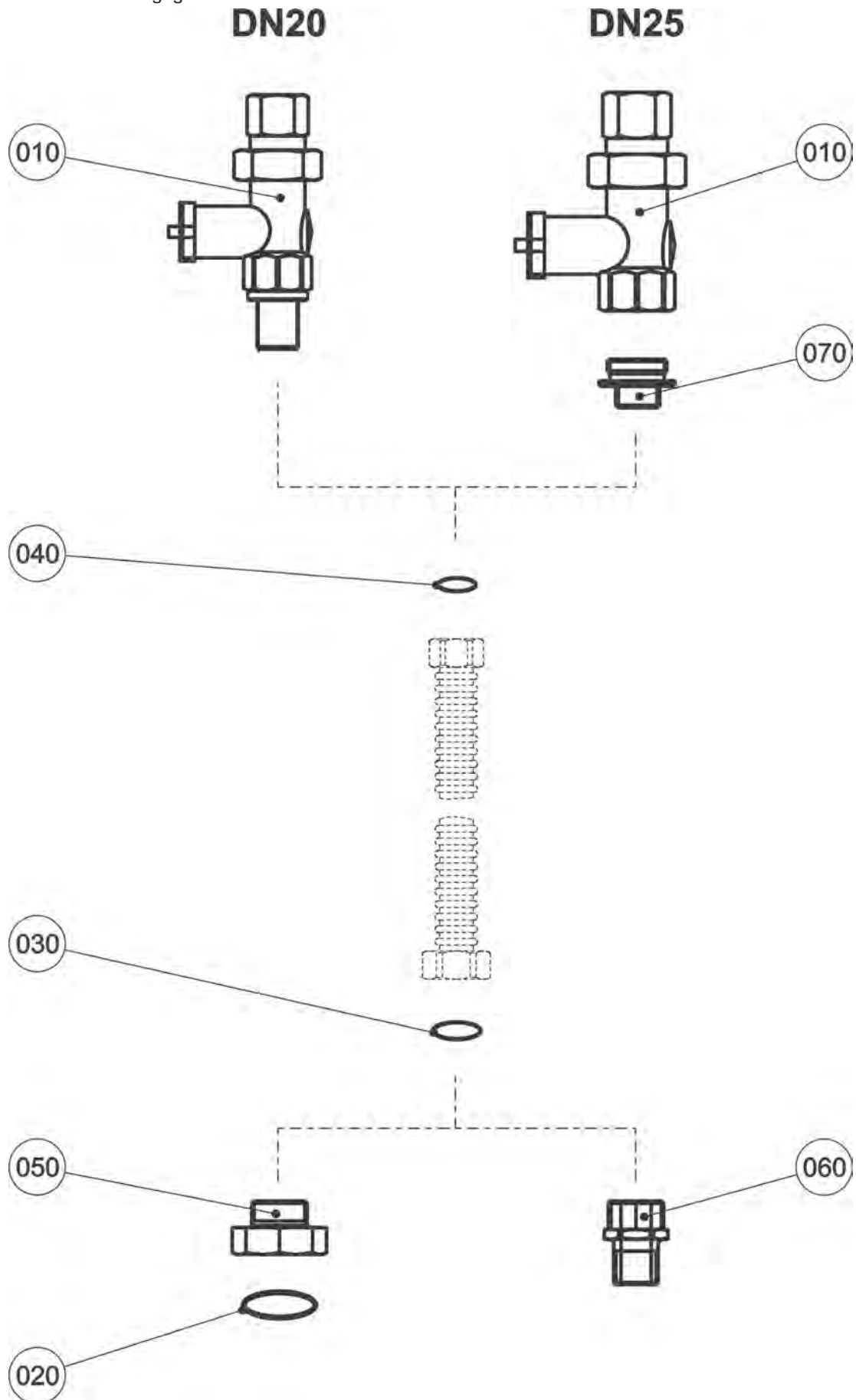
Verteilerbalken für Verrohrungssets

ab Baujahr April 2003 bis Feb. 2016

Verteilerbalken für 2/3 Verrohrungssets DN25, DN 32

Pos	Benennung	Artikelnummer			PG
			2er Set	3er Set	
10	Isolierung 2-teilig für Verteilerbalken 2-fach	1668180	x		57
10	Isolierung 2-teilig für Verteilerbalken 3-fach	1668181		x	62
20	Überwurfmutter 1 1/2" x 19mm Messing	2009006	x	x	40
30	Verschlusskappe G 1 1/2" Messing	2410026	x	x	21
40	Flachdichtung 1 1/2" EPDM [5 Stück]	3910024	x	x	35
50	Verteilbalken für 2-Heiz-/Mischerkreise, komplett inkl. aller Positionen	2012066	x		92
50	Verteilbalken für 3-Heiz-/Mischerkreise, komplett inkl. aller Positionen	2012067		x	105

**Hydraulikzubehör Heizkessel**  
Anschlußset für Ausdehnungsgefäß  
ab Baujahr April 2003  
Anschlußset für Ausdehnungsgefäß





**Hydraulikzubehör Heizkessel**  
**Anschlußset für Ausdehnungsgefäß**  
**ab Baujahr April 2003**  
**Anschlußset für Ausdehnungsgefäß**

**WOLF**

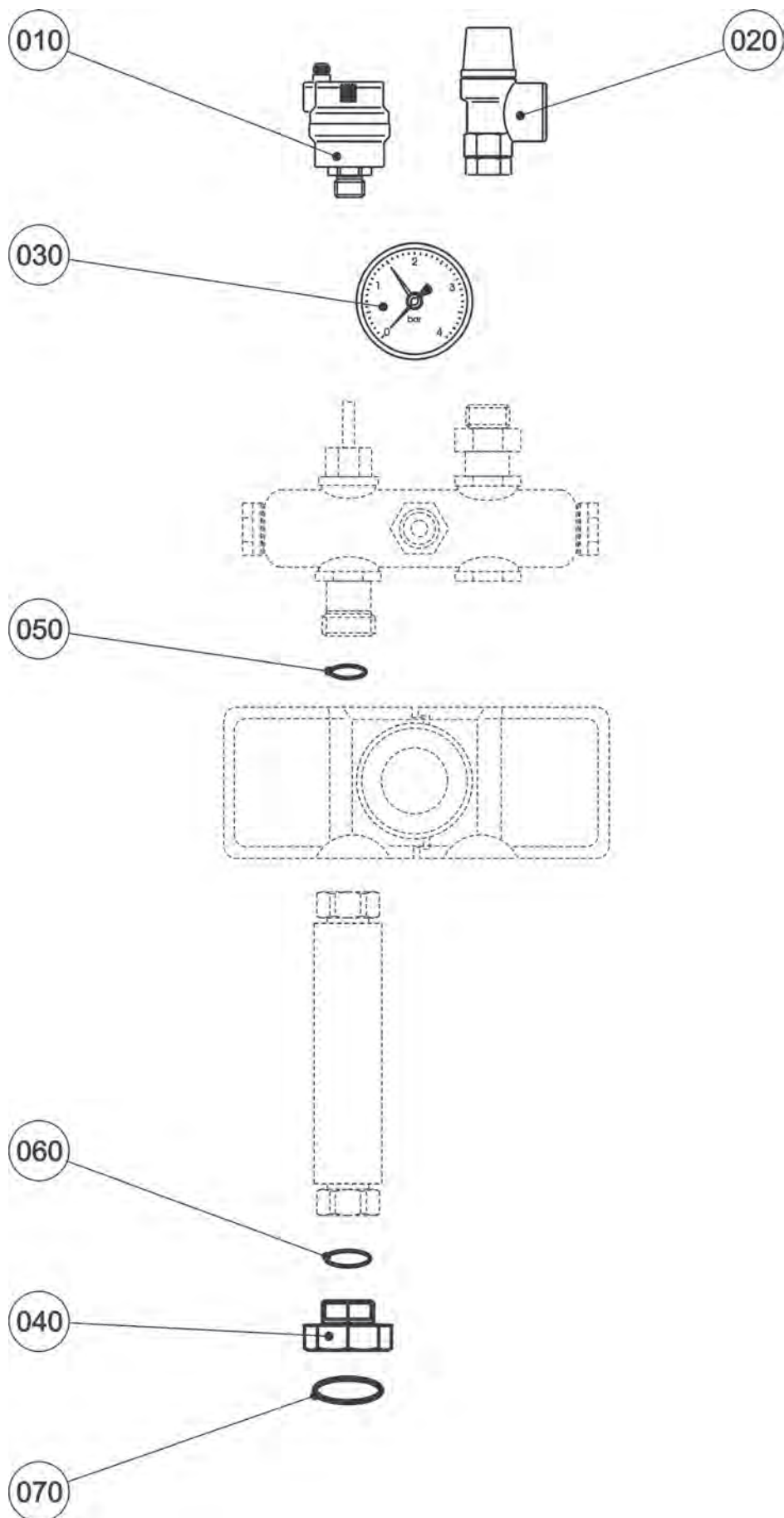
Pos	Benennung	Artikelnummer			PG
			25-50 L	80-300 L	
10	Kappenventil für Ausdehnungsgefäß DN25	2400439		x	200
10	Kappenventil für Ausdehnungsgefäß DN20	2400445	x		200
20	Flachdichtung 45x33x2, 1 1/2" AFM 34 [5 Stück]	3910023	x	x	35
30	Flachdichtung 30x21x2,1 [10 Stück] [ersetzt Art.-Nr. 3903022]	8601931	x	x	19
40	Flachdichtung 24x17x2,3/4" [10 Stück] [ersetzt Art.-Nr. 3901030, 3903021]	8601930	x	x	18
50	Fitting Übergang G1 1/2"IG - G1" AG Messing	2009007	x	x	50
60	Fitting Doppelnippel reduziert G 1" AG - R 3/4" aus Messing	2009013	x	x	50
70	Fitting Doppelnippel reduziert G 1" AG- G 3/4" AG aus Messing mit O-Ring	2009025		x	50

# Hydraulikzubehör Heizkessel

Sicherheitsgruppe

ab Baujahr April 2003

Sicherheitsgruppe



# Hydraulikzubehör Heizkessel

WOLF

Sicherheitsgruppe  
ab Baujahr April 2003  
Sicherheitsgruppe

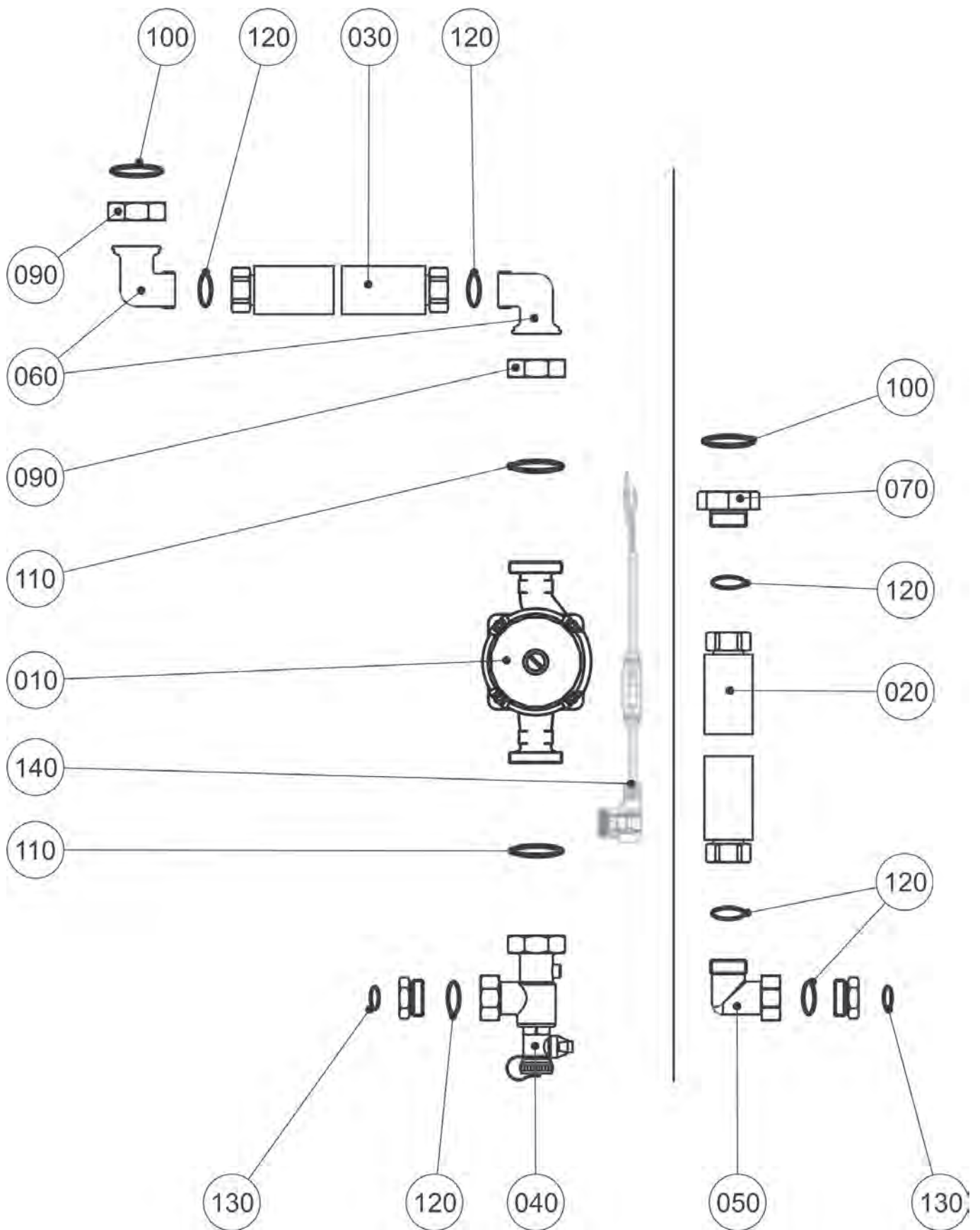
Pos	Benennung	Artikelnummer	Sicherheitsgruppe						PG
			Stahl 17-40 KW	Stahl 50/63 KW	Guss 22-45 KW	Guss 60 KW	Gas 10-48 KW	Gas 57 KW	
10	Automatisches Entlüftungsventil mit Absperr. R1/2"	2400486	x	x	x	x	x	x	200
20	Sicherheitsventil RP 1/2, 3bar	2011000	x		x		x		200
20	Sicherheitsventil RP 3/4, 3 bar	2011191		x		x		x	200
30	Manometer für Sicherheitsgruppe COB	2071503						x	28
30	Manometer für Sicherheitsgruppe	2744012	x	x	x	x	x	x	55
40	Fitting Übergang G1 1/2"IG - G1" AG Messing	2009007			x	x	x	x	50
40	Fitting Übergang G1"AG-Rp1" Messing	2009009	x						50
40	Fitting Übergang G1"AG-Rp5/4" Messing	2009010		x					50
50	Flachdichtung 24x17x2,3/4" [10 Stück] [ersetzt Art.-Nr. 3901030, 3903021]	8601930	x	x	x	x	x	x	18
60	Flachdichtung 30x21x2,1 [10 Stück] [ersetzt Art.-Nr. 3903022]	8601931	x	x	x	x	x	x	19
70	Flachdichtung 45x33x2, 1 1/2" AFM 34 [5 Stück]	3910023			x	x	x	x	35

# Hydraulikzubehör Heizkessel

Verrohrungsset für unterl. Speicher CB/FB

ab Baujahr April 2003 bis Feb. 2016

Verrohrungsset



**Hydraulikzubehör Heizkessel**  
 Verrohrungsset für unterl. Speicher CB/FB  
 ab Baujahr April 2003 bis Feb. 2016  
 Verrohrungsset

**WOLF**

Pos	Benennung	Artikelnummer						PG
			CB/FB mit CNK/CNU 17-32/B155	CB/FB mit CNK/CNU 17-63/B200	CB/FB mit CHK/CHU 22-29/B155/ 45-60/B200	CB/FB mit CHK/CHU 22-37/B200	CB/FB mit FNG-17-41 / CNG 17-35	
10	Hocheffizienzpumpe Grundfos Alpha2 L DN25-60 180 [EEI kleiner 0,23] [ersetzt Art.-Nr. 2070871, 2014601, 2014501]	2071724	x	x	x	x	x	93
10	Hocheffizienz Pumpe Grundfos 25-60 180 EEI kleiner 0,23 oder Wilo Yonos PARA RS25/6-RKA W M	2071734	x	x	x	x	x	93
20	Edelstahl-Wellschlauch DN25x750 [mit Dichtungen]	2410043				x		63
20	Edelstahl-Wellschlauch DN25x650±20 [mit Dichtungen]	2482877			x			56
30	Edelstahl-Wellschlauch DN25x950 [mit Dichtungen]	2410037			x			66
30	Edelstahl-Wellschlauch DN25x1020 [mit Dichtungen]	2410038				x		68
30	Edelstahl-Wellschlauch DN25x650±20 [mit Dichtungen]	2482877	x					56
40	Winkelstück mit KFE-Hahn Messing mit Dichtungen	2009015	x	x	x	x	x	62
50	Fitting Bogen 90°G1"AG-G1" Überwurfmutter MS	2009011	x	x	x	x	x	50
60	Fitting Bogen 90° G1"AG-G1 1/2" Überwurfmutter MS	2009012	x	x	x	x	x	50
70	Fitting Übergang G1 1/2"IG - G1" AG Messing	2009007	x	x	x	x	x	50
90	Überwurfmutter 1 1/2" x 19mm Messing	2009006	x	x	x	x	x	40
100	Flachdichtung 45x33x2, 1 1/2" AFM 34 [5 Stück]	3910023	x	x	x	x	x	35
110	Flachdichtung 1 1/2" EPDM [5 Stück]	3910024	x	x	x	x	x	35
120	Flachdichtung 30x21x2,1 [10 Stück] [ersetzt Art.-Nr. 3903022]	8601931	x	x	x	x	x	19
130	Flachdichtung 24x17x2,3/4" [10 Stück] [ersetzt Art.-Nr. 3901030, 3903021]	8601930	x	x	x	x	x	18
140	Anschlusskabel mit Stecker für hocheffizienzpumpe Grundfos Alpha2 [L]	2745366	x	x	x	x	x	60

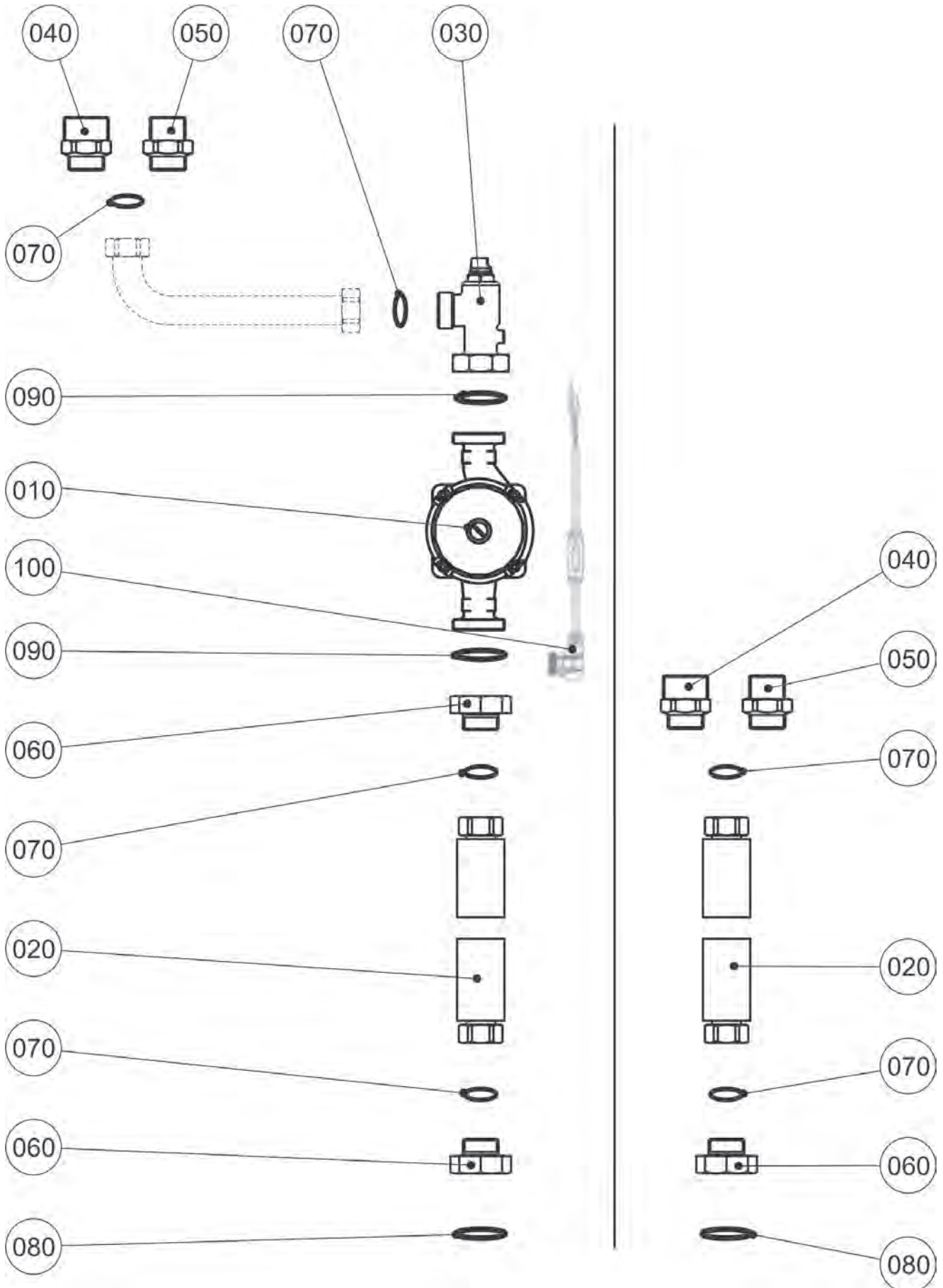


# Hydraulikzubehör Heizkessel

Verrohrungsset Standspeicher

ab Baujahr April 2003 bis Feb. 2016

Verrohrungsset Standsp. mit Kessel bis 63 KW



# Hydraulikzubehör Heizkessel

WOLF

Verrohrungsset Standspeicher

ab Baujahr April 2003 bis Feb. 2016

Verrohrungsset Standsp. mit Kessel bis 63 KW

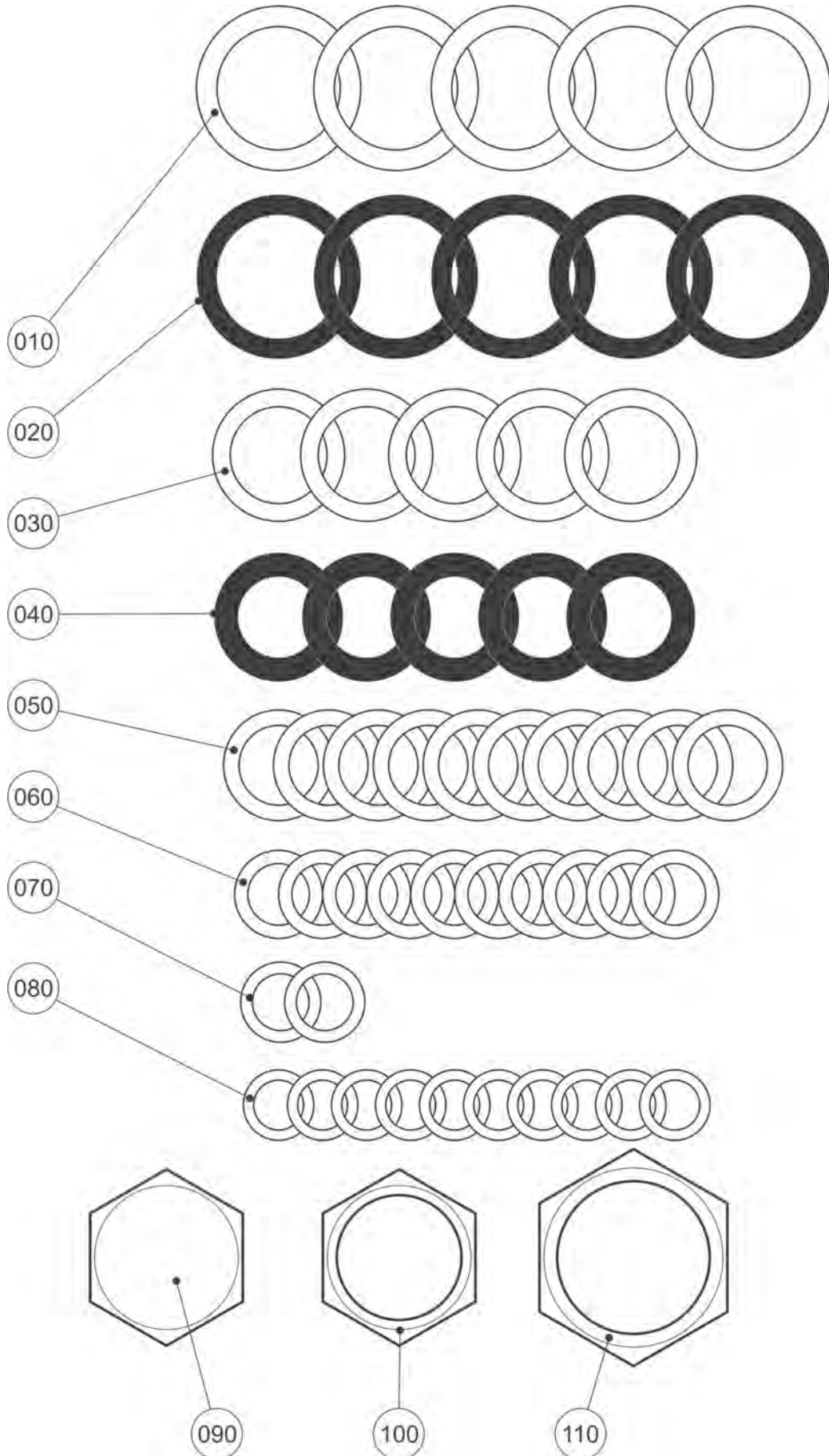
Pos	Benennung	Artikelnummer	für SE	PG
10	Hocheffizienzpumpe Grundfos Alpha2 L DN25-60 180 [EEI kleiner 0,23] [ersetzt Art.-Nr. 2070871, 2014601, 2014501]	2071724	x	93
10	Hocheffizienz Pumpe Grundfos 25-60 180 EEI kleiner 0,23 oder Wilo Yonos PARA RS25/6-RKA W M	2071734	x	93
20	Edelstahl-Wellenschlauch DN25x1513 [mit Dichtungen]	2410039	x	72
30	Winkelstück mit Entlüftung aus Messing [mit Mutter und Dichtungen]	2009016	x	61
40	Fitting Doppelnippel reduziert R 5/4" - G 1" AG aus Messing	2009014	x	50
50	Fitting Doppelnippel G 1" AG-R 1" Messing	2070240	x	50
60	Fitting Übergang G1 1/2"IG - G1" AG Messing	2009007	x	50
70	Flachdichtung 30x21x2,1 [10 Stück] [ersetzt Art.-Nr. 3903022]	8601931	x	19
80	Flachdichtung 45x33x2, 1 1/2" AFM 34 [5 Stück]	3910023	x	35
90	Flachdichtung 1 1/2" EPDM [5 Stück]	3910024	x	35
100	Anschlusskabel mit Stecker für hocheffizienzpumpe Grundfos Alpha2 [L]	2745366	x	60

# Hydraulikzubehör Heizkessel

Dichtungen

ab Baujahr April 2003

Dicht. Verschl. Überwurf. allg. Verw.



# Hydraulikzubehör Heizkessel

WOLF

## Dichtungen

ab Baujahr April 2003

Dicht. Verschlusßk. Überwurf. allg. Verw.

Pos	Benennung	Artikelnummer	Dichtung	PG
10	Flachdichtung 2" EPDM [5 Stück]	3910022	x	35
20	Flachdichtung 45x33x2, 1 1/2" AFM 34 [5 Stück]	3910023	x	35
30	Flachdichtung 1 1/2" EPDM [5 Stück]	3910024	x	35
40	Flachdichtung 37,5x27x2 [10 Stück] [ersetzt Art.-Nr. 3901039]	8602524	x	17
50	Flachdichtung 30x21x2,1 [10 Stück] [ersetzt Art.-Nr. 3903022]	8601931	x	19
60	Flachdichtung 24x17x2,3/4" [10 Stück] [ersetzt Art.-Nr. 3901030, 3903021]	8601930	x	18
70	Verschlusskappe G 1" Messing	2072488	x	16
70	Verschlusskappe G 3/4" Messing [ersetzt Art.-Nr. 2482847]	2410025	x	16
70	Verschlusskappe G 1 1/2" Messing	2410026	x	21
80	Überwurfmutter 1 1/2" x 19mm Messing	2009006	x	40

## Hydraulikzubehör Heizkessel

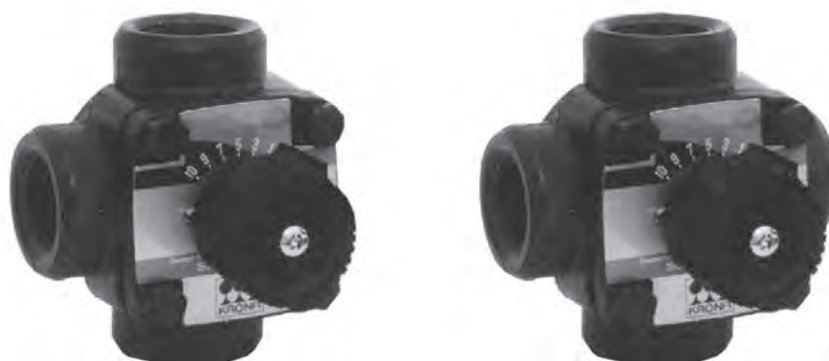
Mischer Fabrikat ESBE

bis Baujahr Dezember 2008

### 3- und 4-Wege Mischer (Messing)



### 3- und 4-Wege Mischer (handbetätigt Grauguss)



-Nr. 13-51-010-22001  
datum: 23.01.2014



**Hydraulikzubehör Heizkessel**  
**Mischer Fabrikat ESBE**  
**bis Baujahr Dezember 2008**

**WOLF**

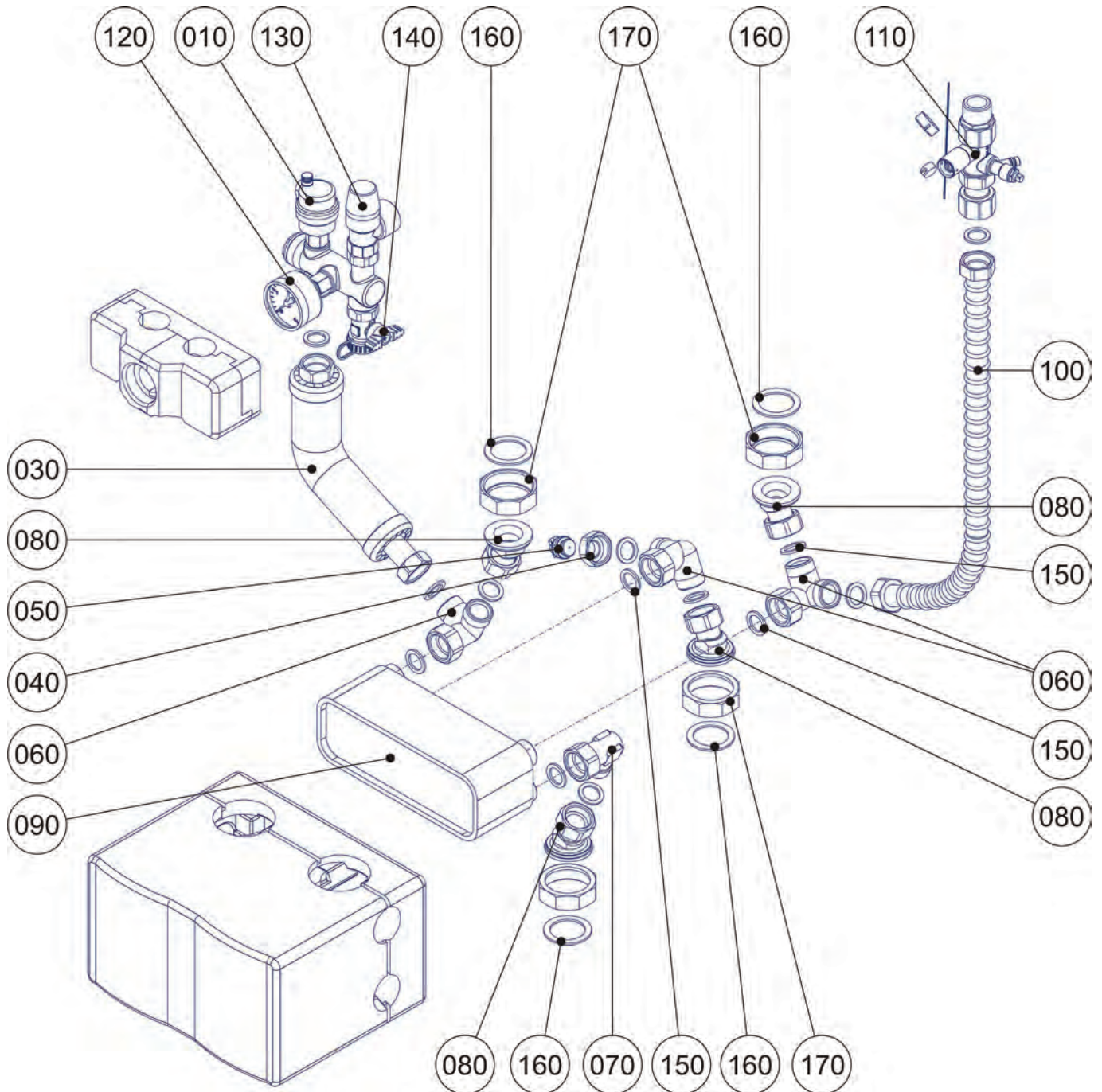
Pos	Benennung	Artikelnummer	ESBE	PG
30	3-Wege-Mischer Messing 3MG/DN32 KVS 18	2791055	x	59
40	MISCHER 3-WEGE Guß 3M/DN40 KVS28	2791007	x	65
50	3-Wege-Mischer 3M/DN50 KVS44 handbetätigt	2791008	x	74
60	4-Wege-Mischer Messing 4M/DN20 KVS 6.3	2791052	x	54
70	4-Wege-Mischer Messing 4M/DN25 KVS 12	2791053	x	64
80	4-Wege-Mischer Messing 4M/DN32 KVS 18	2791054	x	63
90	4-Wege-Mischer 4M/DN40 KVS28 handbetätigt	2791009	x	68
110	Montagesatz für bauseitigen Centra-Mischer Typ DR und ZR Honeywell	2791003	x	30
120	Steckmotor für Verrohrungsgruppe Mischerkreislauf [ersetzt Art.- Nr. 2791021, 2236560]	2236562	x	82
130	Dichtungssatz für 3/4-Wege-Mischer (ESPE), für alle Mischer aus Guß	3901025	x	36
140	Dichtungssatz 4-Wege-Mischer H-Ausf. Fa. ESBE, für alle Mischer aus Messing	3901026	x	33
150	Adaptersatz für ESBE - Mischermotor [ersetzt Art.-Nr. 2745027]	274502799	x	35
160	Ersatzadapter für Lineg Mischermotor [ersetzt Art.-Nr. 2791031]	8902577	x	26

# Hydraulikzubehör Heizkessel

Systemtrennung

ab Baujahr April 2005

Systemtrennung



# Hydraulikzubehör Heizkessel

WOLF

Systemtrennung  
ab Baujahr April 2005  
Systemtrennung

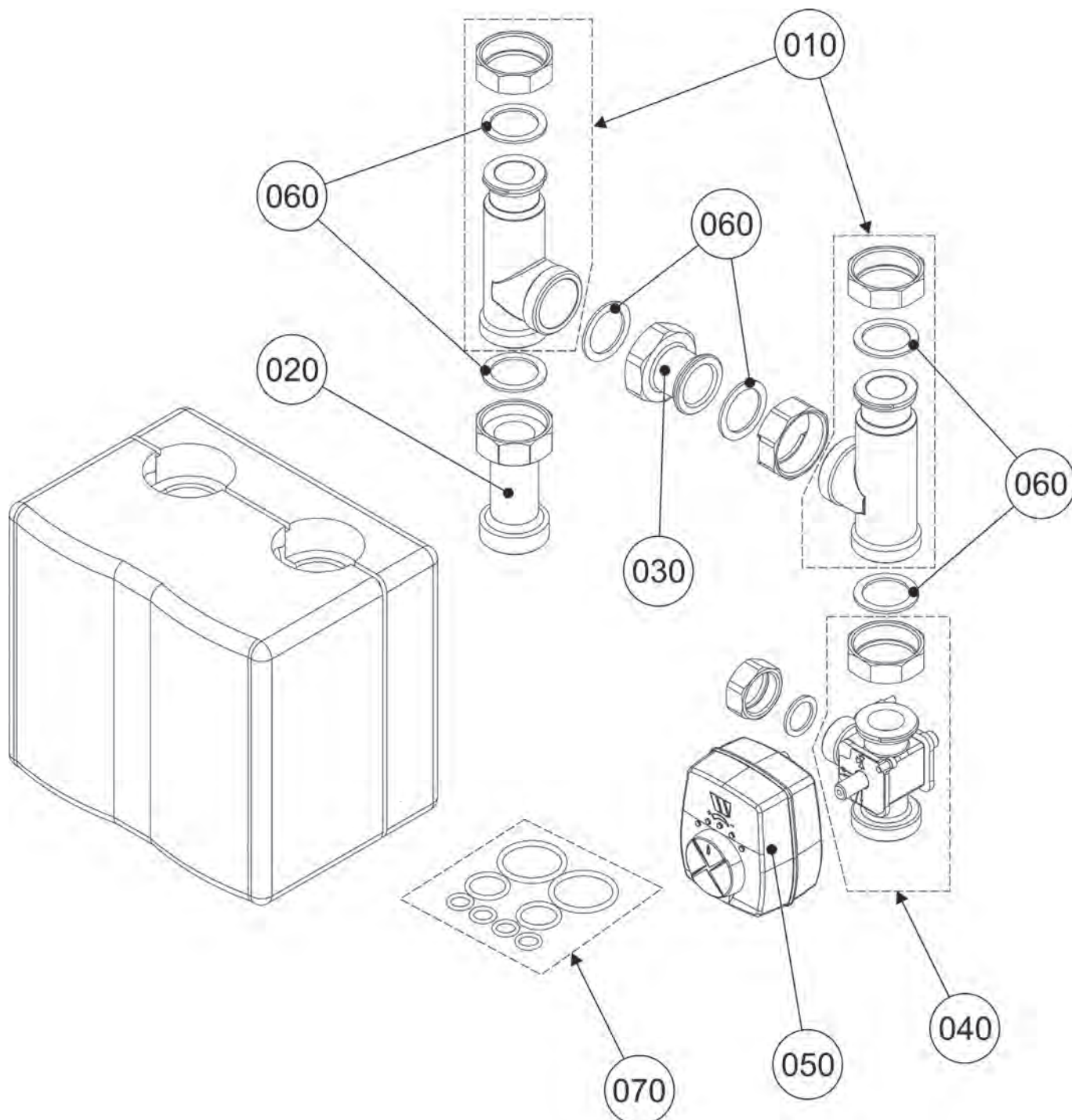
Pos	Benennung	Artikelnummer	Bj. 04/05-02/16		PG
			ab Bj. 03/16		
10	Automatisches Entlüftungsventil mit Absperr. R1/2"	2400486	x	x	200
30	Rohrbogen für Systemtrennung	2070413	x	x	44
40	Reduziermuffe 3/4" IG x 3/8" IG	2070411	x	x	44
50	Entlüftungsventil 3/8"	2070418	x	x	41
60	Winkel 3/4" Flx3/4"AGx3/4"AG	2070415	x	x	49
70	Winkel 3/4" AG	2070412	x	x	48
80	Reduziermuffe 3/4" Fl x 1 1/2" 25°	2070414	x		50
80	Muffe-Red. 3/4" Fl x 1 1/2" 25°	2072243		x	48
90	Plattenwärmetauscher	2070417	x	x	105
100	Wellrohrschlauch Länge 465mm	2070416	x	x	53
110	Kappenventil für Ausdehnungsgefäß DN20	2400445	x	x	200
120	Manometer für Sicherheitsgruppe	2744012	x	x	55
130	Sicherheitsventil RP 1/2, 3bar	2011000	x	x	200
140	KFE-Hahn R 1/2"	4478246091	x	x	42
150	Flachdichtung 24x17x2,3/4" (10 Stück) (ersetzt Art.-Nr. 3901030, 3903021)	8601930	x	x	18
160	Flachdichtung 44x32x2 (ersetzt Art.-Nr. 2428095)	3901040	x	x	8
170	Überwurfmutter 1 1/2" verzinkt	2070362	x	x	17

# Hydraulikzubehör Heizkessel

Einspritzschaltung

ab Baujahr Juli 2005

Einspritzschaltung



# Hydraulikzubehör Heizkessel

WOLF

Einspritzschaltung  
ab Baujahr Juli 2005  
Einspritzschaltung

Pos	Benennung	Artikelnummer	BJ. 04/05-02/16		PG
			ab BJ. 03/16		
10	T-Stücke zur freien Kombination	2012073	x	x	200
20	Vorlaufrohr Verrohrungsgruppe Heizkreis DN25	2070218	x	x	61
30	Reduziermuffe G 1 1/2" x 1 1/2" Fl.	2070464	x	x	56
40	3-Wege-Mischer Typ 86; DN25; kvs-W.4	2070453	x	x	200
50	Steckmotor für Einspritzschaltung, Hersteller-Typ: Lineg	2269527	x		91
50	Mischermotor 230 V AC 120 sec. 90° 6 Nm (ersetzt Art.-Nr. 2269585), Hersteller-Typ: Esbe	2269715		x	200
60	Flachdichtung 45x33x2, 1 1/2" AFM 34 [5 Stück]	3910023	x	x	35
70	O-Ring-Set für 3-Wege-Mischer DN25/32	3910020	x	x	38
	Adaptersatz für ESBE - Mischermotor (ersetzt Art.-Nr. 2745027)	274502799		x	35

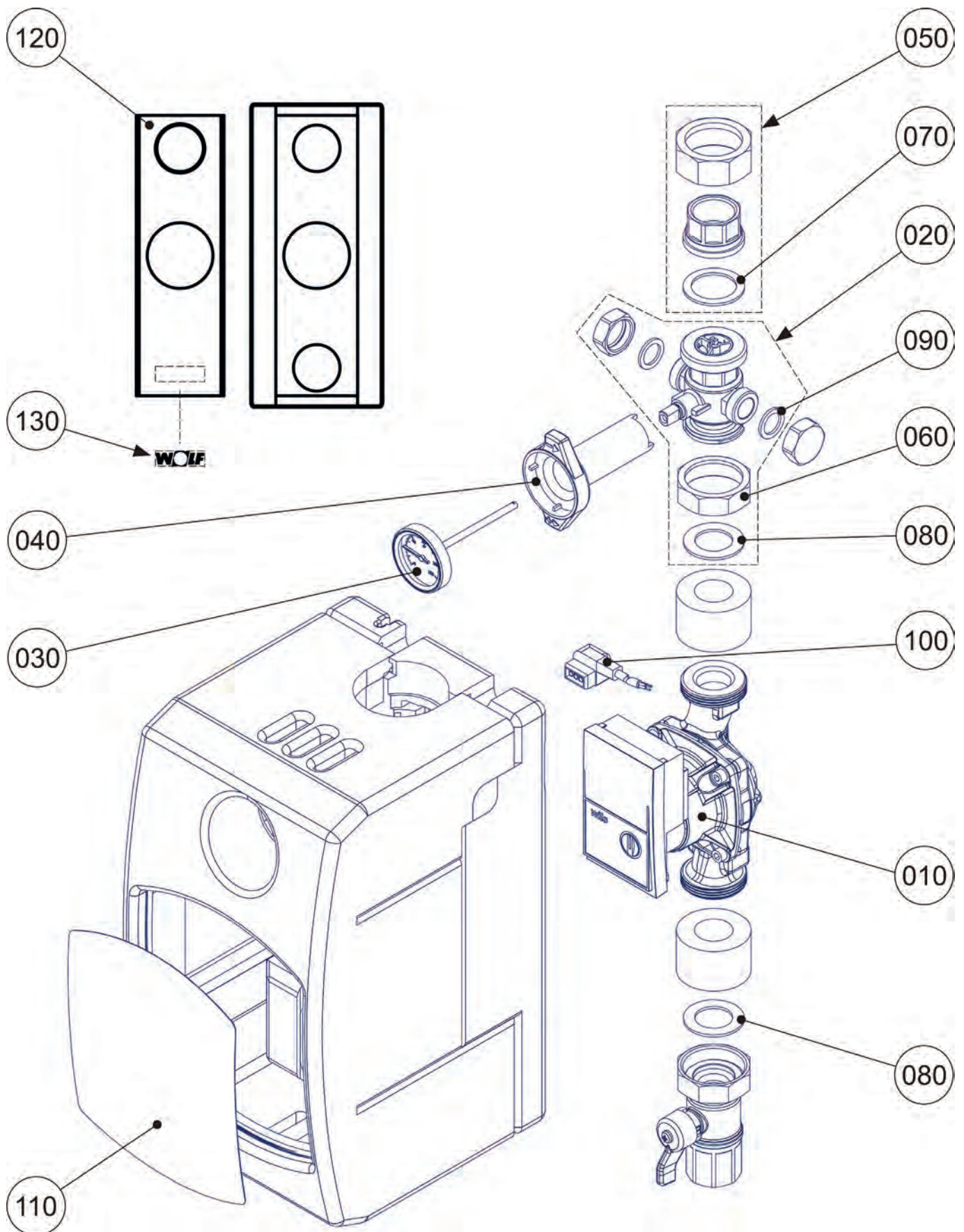


# Hydraulikzubehör Heizkessel

Verrohrungsset Einstrang

ab Baujahr Januar 2014

Verrohrungsset Einstrang



# Hydraulikzubehör Heizkessel

WOLF

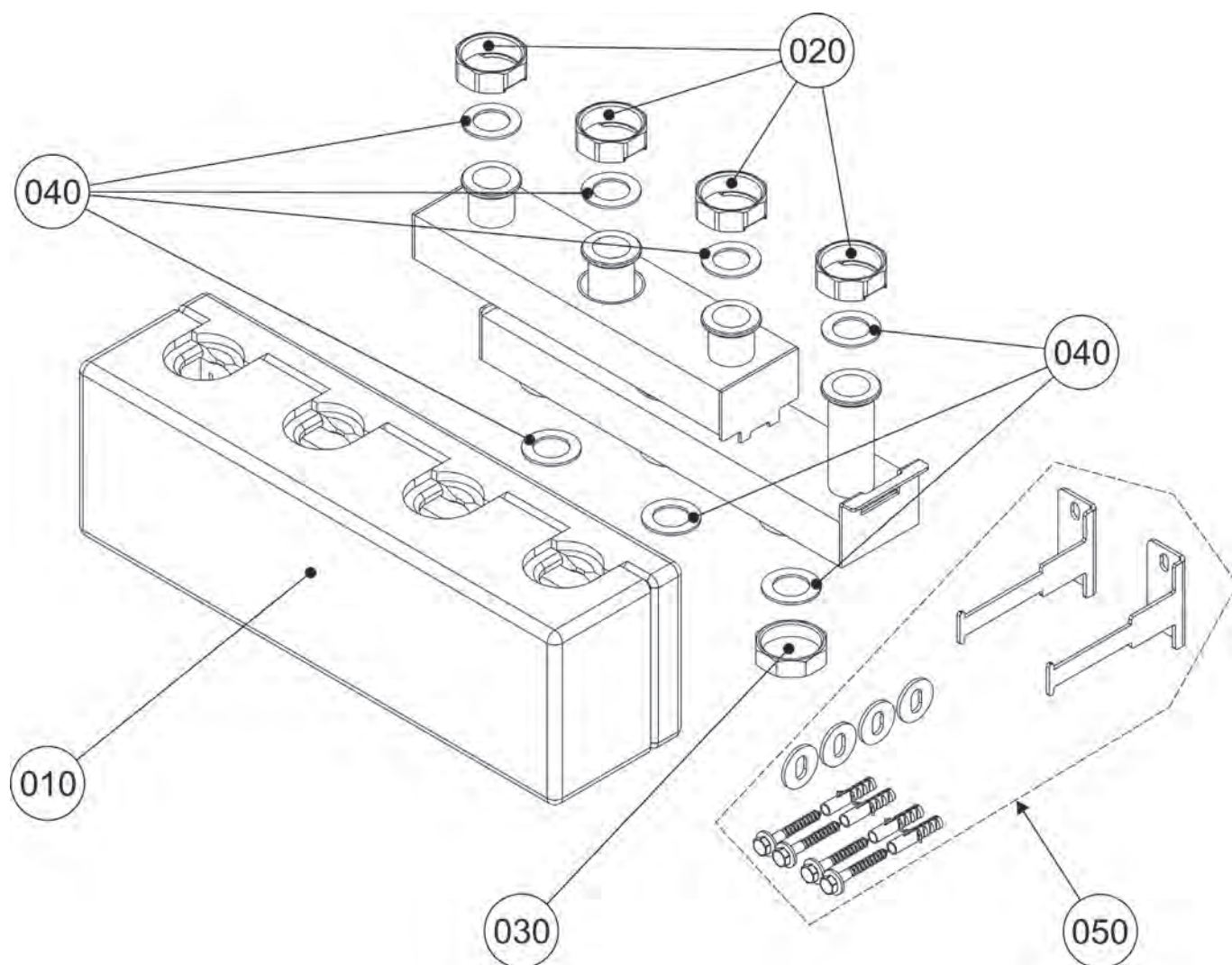
Verrohrungsset Einstrang

ab Baujahr Januar 2014

Verrohrungsset Einstrang

Pos	Benennung	Artikelnummer			PG
			ab Bj. 01/14-02/16	ab Bj. 03/16	
10	Hocheffizienzpumpe Grundfos Alpha2 L DN25-60 180 [EEI kleiner 0,23] [ersetzt Art.-Nr. 2070871, 2014601, 2014501]	2071724	x		93
10	Umwälzpumpe DN 25/6 selbstr. 180 EEI kleiner 0,20	2072231		x	100
20	Absperrarmatur Vorlauf für Verrohrungsgruppe DN25 mit Schwerkraftbremse [mit Mutter und Dichtungen]	2009000	x		72
20	Absperrarm.VL f. Verrohr.gr.DN25	2072237		x	65
25	Schwerkraftbremse Verrohrungsgruppe DN25	2073144	x	x	32
30	Thermometer für Verrohrungsgruppe [2 Stück = 1x rot, 1x blau]	2744011	x		47
30	Thermometer-Set für Verrohr.gr.	2745892		x	43
40	Thermogriff Rot für Verrohrungsgruppe Vorlauf	1730127	x		42
40	Thermogriff rot f. Verrohr.gr.	1731393		x	40
50	Übergangverschraubung 1 1/2" Fl.-Rp 1" [2 Stück mit Dichtungen]	2012074	x	x	200
60	Überwurfmutter 1 1/2" x 19mm Messing	2009006	x	x	40
70	Flachdichtung 45x33x2, 1 1/2" AFM 34 [5 Stück]	3910023	x	x	35
80	Flachdichtung 1 1/2" EPDM [5 Stück]	3910024	x	x	35
90	Flachdichtung 24x17x2,3/4" [10 Stück] [ersetzt Art.-Nr. 3901030, 3903021]	8601930	x	x	18
100	Anschlusskabel mit Stecker für hocheffizienzpumpe Grundfos Alpha2 [L]	2745366	x		60
100	Kabel Wilo Yonos Para Netz 3,5 m	2745888		x	43
100	Kabel Grundfos UPM3 Netz 3,5 m	2745890		x	56
110	Blende Verrohrungsgr. Einstrang	1731394		x	41
120	Blende 2 Loch für Verrohrungsgruppe Heizkreis HE-Pumpe	1730643	x		44
130	empty	3040013	x		1

**Hydraulikzubehör Heizkessel**  
Verteilerbalken für Verrohrungssets  
ab Baujahr März 2016  
Verteilerbalken



**Hydraulikzubehör Heizkessel**  
**Verteilerbalken für Verrohrungssets**  
**ab Baujahr März 2016**  
**Verteilerbalken**

**WOLF**

Pos	Benennung	Artikelnummer			PG
			2er Set	3er Set	
10	Isol.2-teilig f.Verteil. 2-fach	1669249	x		<b>54</b>
10	Isol.2-teilig f.Verteil. 3-fach	1669250		x	<b>57</b>
20	Überwurfmutter 1 1/2" x 19mm Messing	2009006	x	x	<b>40</b>
30	Verschlusskappe G 1 1/2" Messing	2410026	x	x	<b>21</b>
40	Flachdichtung 1 1/2" EPDM [5 Stück]	3910024	x	x	<b>35</b>
50	Wandh.set Verteilerbalk. DN25/32	2072241	x	x	<b>53</b>

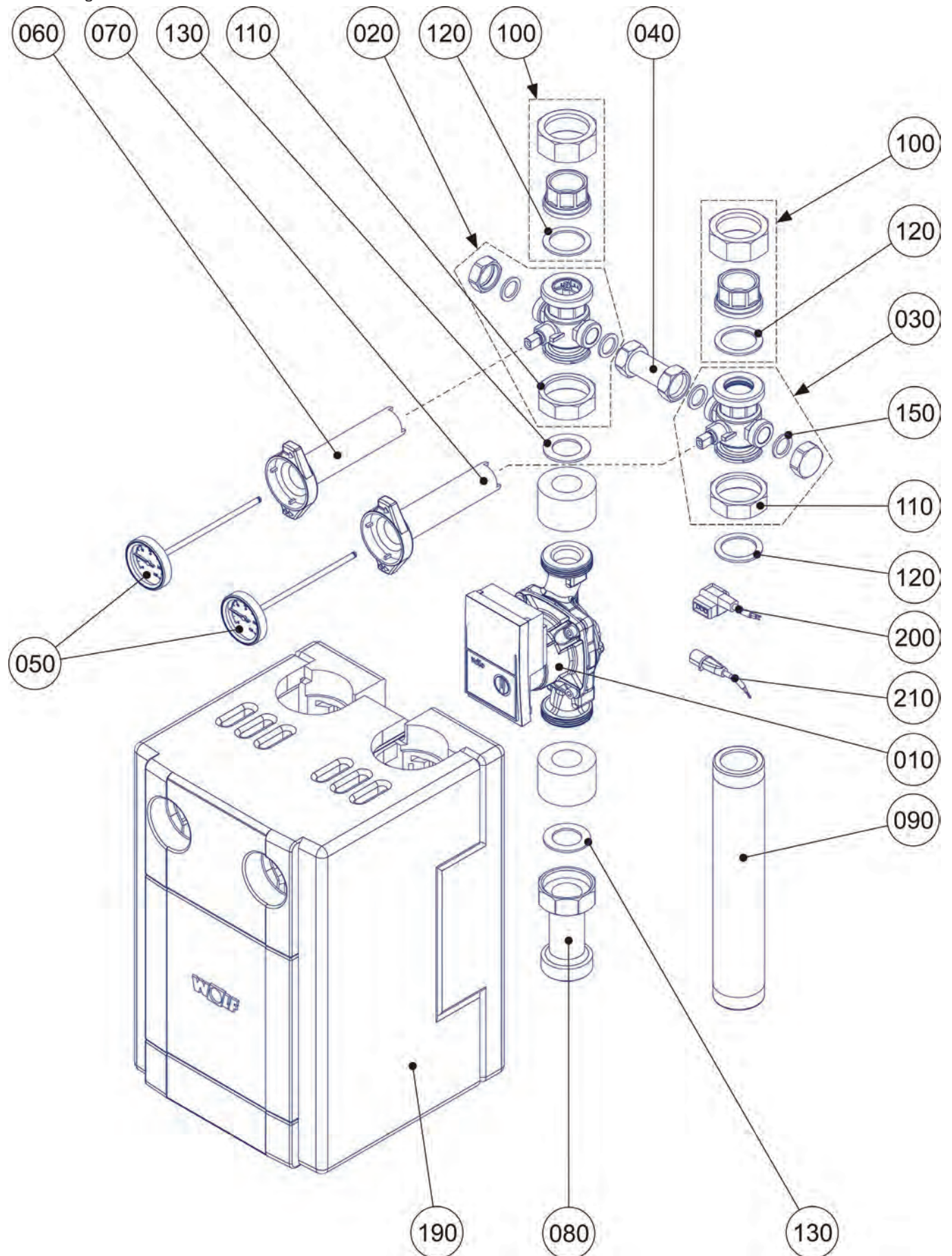


# Hydraulikzubehör Heizkessel

Verrohrungsset Heizkreis

ab Baujahr März 2016

Verrohrungsset Heizkreis





# Hydraulikzubehör Heizkessel

WOLF

## Verrohrungsset Heizkreis

ab Baujahr März 2016

Verrohrungsset Heizkreis

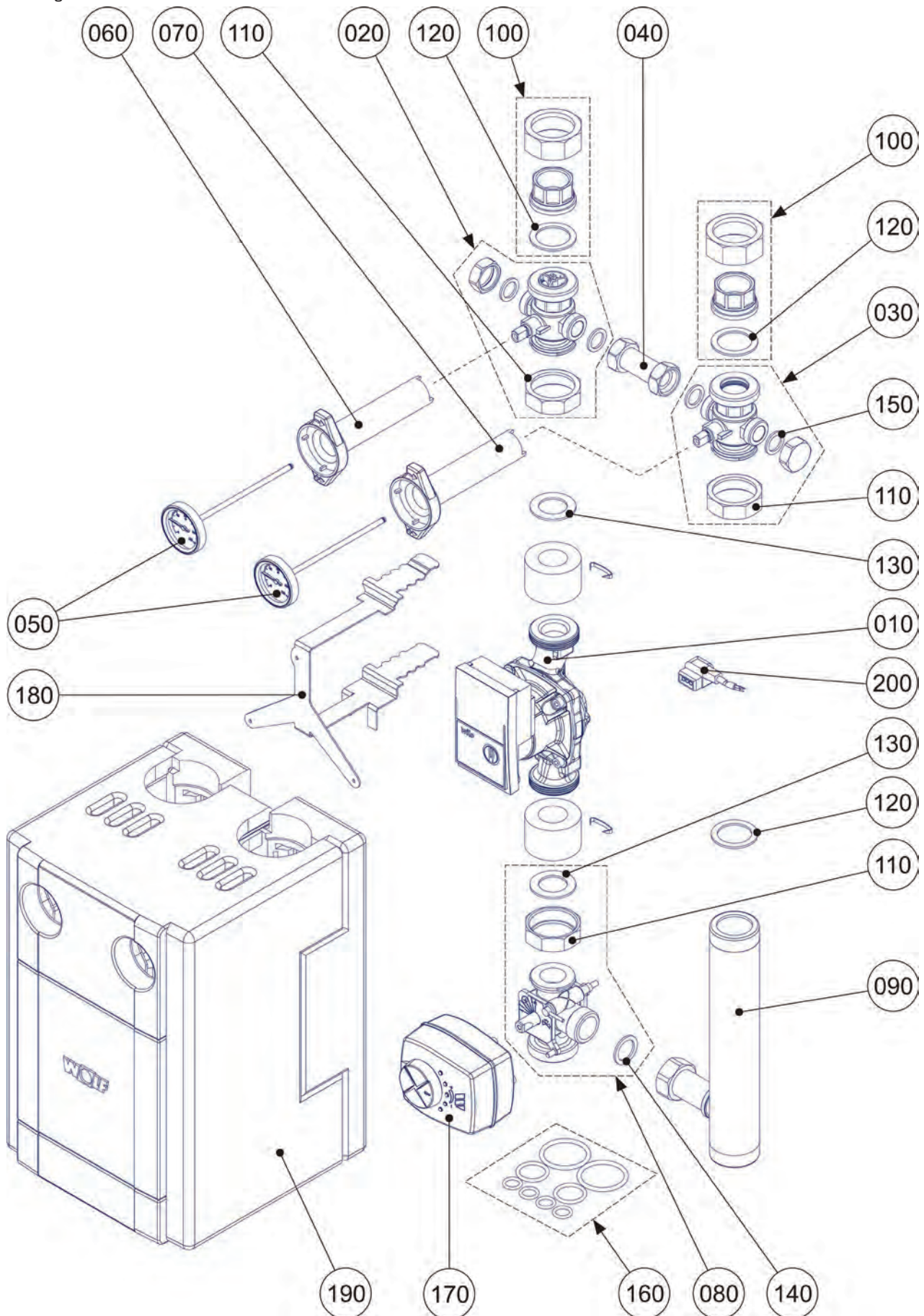
Pos	Benennung	Artikelnummer	DN				PG
			DN25	DN32	DN25 PWM	DN25 Systemtr.	
10	Umwälzpumpe DN 25/6 selbstr. 180 EEI kleiner 0,20	2072231	x			x	100
10	Umwälzpumpe DN 32/6 selbstr. 180 EEI kleiner 0,20	2072232		x			100
10	Umwälzpumpe DN 25/6 PWM 180 EEI kleiner 0,20	2072233			x		103
20	Absperrarm.VL f. Verrohr.gr.DN25	2072237	x		x	x	65
20	Absperrarm.VL f. Verrohr.gr.DN32	2072238		x			72
25	Schwerkraftbremse Verrohrungsgruppe DN25	2073144	x		x	x	32
25	Schwerkraftbremse Verrohrungsgruppe DN32	2073145		x			32
30	Absperrarm.RL f. Verrohr.gr.DN25	2072239	x		x	x	61
30	Absperrarm.RL f. Verrohr.gr.DN32	2072240		x			69
40	Verbindungsrohr blind Vorl./Rüchl. für Verrohrungsgruppe (mit Muttern, Dichtungen)	2070224	x	x	x	x	44
50	Thermometer-Set für Verrohr.gr.	2745892	x	x	x	x	43
60	Thermogriff rot f. Verrohr.gr.	1731393	x	x	x	x	40
70	Thermogriff blau f. Verrohr.gr.	1731392	x	x	x	x	40
80	Vorlaufrohr Verrohrungsgruppe Heizkreis DN25	2070218	x		x		61
80	Vorlaufrohr Verrohrungsgruppe Heizkreis DN32	2070219		x			61
80	Vorlaufrohr Verrohrungsgruppe Heizkreis	2070743				x	60
90	Rücklaufrohr Verrohrungsgruppe Heizkreis DN25	2070220	x		x		62
90	Rücklaufrohr Verrohrungsgruppe Heizkreis DN32	2070221		x			61
90	Rücklaufrohr für Verrohrungsgruppe	2070745				x	64
100	Übergangverschraubung 1 1/2" Fl.-Rp 1" [2 Stück mit Dichtungen]	2012074	x		x		200
100	Übergangverschraubung 2" Fl.-Rp 1 1/4" [2 Stück mit Dichtungen]	2070217		x			53
100	Übergangverschraubung 1 1/2" Messing	2070753				x	54
110	Überwurfmutter 1 1/2" x 19mm Messing	2009006	x		x	x	40
110	Überwurfmutter 2" x 19mm Messing	2070209		x			40
120	Flachdichtung 2" EPDM [5 Stück]	3910022		x			35
120	Flachdichtung 45x33x2, 1 1/2" AFM 34 [5 Stück]	3910023	x		x	x	35
130	Flachdichtung 2" EPDM [5 Stück]	3910022		x			35
130	Flachdichtung 1 1/2" EPDM [5 Stück]	3910024	x		x	x	35
150	Flachdichtung 24x17x2,3/4" [10 Stück] [ersetzt Art.-Nr. 3901030, 3903021]	8601930	x	x	x	x	18
190	Isol.4-teilig f. Verrohrungsgr.	1669248	x	x	x	x	54
200	Kabel Wilo Yonos Para Netz 3,5 m	2745888	x	x	x	x	43
200	Kabel Grundfos UPM3 Netz 3,5 m	2745890	x	x	x	x	56
210	Kabel Wilo Yonos Para PWM 130 mm	2745889			x		45
210	Kabel Grundfos UPM3 PWM 150 mm	2745891			x		48

# Hydraulikzubehör Heizkessel

Verrohrungsset Mischerkreis

ab Baujahr März 2016

Verrohrungsset Mischerkreis



# Hydraulikzubehör Heizkessel

WOLF

## Verrohrungsset Mischerkreis

ab Baujahr März 2016

Verrohrungsset Mischerkreis

Pos	Benennung	Artikelnummer			PG
			DN25	DN32	
10	Umwälzpumpe DN 25/6 selbstr. 180 EEI kleiner 0,20	2072231	x		100
10	Umwälzpumpe DN 32/6 selbstr. 180 EEI kleiner 0,20	2072232		x	100
20	Absperrarm.VL f. Verrohr.gr.DN25	2072237	x		65
20	Absperrarm.VL f. Verrohr.gr.DN32	2072238		x	72
25	Schwerkraftbremse Verrohrungsgruppe DN25	2073144	x		32
25	Schwerkraftbremse Verrohrungsgruppe DN32	2073145		x	32
30	Absperrarm.RL f. Verrohr.gr.DN25	2072239	x		61
30	Absperrarm.RL f. Verrohr.gr.DN32	2072240		x	69
40	Verbindungsrohr blind Vorl./Rüchl. für Verrohrungsgruppe (mit Muttern, Dichtungen)	2070224	x	x	44
50	Thermometer-Set für Verrohr.gr.	2745892	x	x	43
60	Thermogriff rot f. Verrohr.gr.	1731393	x	x	40
70	Thermogriff blau f. Verrohr.gr.	1731392	x	x	40
80	3-Wege-Mischer für Verrohrungsset DN25 HA aus Messing für HE-Pumpe	2744635	x		79
80	3-Wege-Mischer für Verrohrungsset DN32 HA aus Messing für HE-Pumpe	2744636		x	79
90	Rüchl. rohr Verrohrungsgruppe Mischerkreis DN25	2070222	x		65
90	Rüchl. rohr Verrohrungsgruppe Mischerkreislauf DN32	2070223		x	65
100	Übergangverschraubung 1 1/2" Fl.-Rp 1" [2 Stück mit Dichtungen]	2012074	x		200
100	Übergangverschraubung 2" Fl.-Rp 1 1/4" [2 Stück mit Dichtungen]	2070217		x	53
110	Überwurfmutter 1 1/2" x 19mm Messing	2009006	x		40
110	Überwurfmutter 2" x 19mm Messing	2070209		x	40
120	Flachdichtung 2" EPDM [5 Stück]	3910022		x	35
120	Flachdichtung 45x33x2, 1 1/2" AFM 34 [5 Stück]	3910023	x		35
130	Flachdichtung 2" EPDM [5 Stück]	3910022		x	35
130	Flachdichtung 1 1/2" EPDM [5 Stück]	3910024	x		35
140	Flachdichtung 30x21x2,1 [10 Stück] [ersetzt Art.-Nr. 3903022]	8601931	x		19
140	Flachdichtung 37,5x27x2 [10 Stück] [ersetzt Art.-Nr. 3901039]	8602524		x	17
150	Flachdichtung 24x17x2,3/4" [10 Stück] [ersetzt Art.-Nr. 3901030, 3903021]	8601930	x	x	18
160	O-Ring-Set für 3-Wege-Mischer DN25/32	3910020	x	x	38
170	Mischermotor 230 V AC 120 sec. 90° 6 Nm [ersetzt Art.-Nr. 2269585]	2269715	x	x	200
180	Reglerhalter für MM2 Verrohr.gr.	2072242	x	x	200
190	Isol.4-teilig f. Verrohrungsgr.	1669248	x	x	54
200	Kabel Wilo Yonos Para Netz 3,5 m	2745888	x	x	43
200	Kabel Grundfos UPM3 Netz 3,5 m	2745890	x	x	56
	Adaptersatz für ESBE - Mischermotor [ersetzt Art.-Nr. 2745027]	274502799	x	x	35





**Hydraulikzubehör Heizkessel**  
**Verrohrungsset Heizkreisabspererset**  
**ab Baujahr März 2016**  
**Verrohrungsset Heizkreisabspererset**

**WOLF**

Pos	Benennung	Artikelnummer	Hk.abspererset	PG
10	Zonenventil AG 1" x AG 1"; Länge 80mm (für Heizkörperabspererset Art.-Nr. 2070432)	2070447	x	57
20	Absperrarm.VL f. Verrohr.gr.DN25	2072237	x	65
25	Schwerkraftbremse Verrohrungsgruppe DN25	2073144	x	32
30	Absperrarm.RL f. Verrohr.gr.DN25	2072239	x	61
40	Verbindungsrohr blind Vorl./Rückl. für Verrohrungsgruppe (mit Muttern, Dichtungen)	2070224	x	44
50	Thermometer-Set für Verrohr.gr.	2745892	x	43
60	Thermogriff rot f. Verrohr.gr.	1731393	x	40
70	Thermogriff blau f. Verrohr.gr.	1731392	x	40
80	Stellantrieb Typ 22CX230NC2 für Zonenventil (ersetzt Typ VTZ22C-230NC2-5)	2070446	x	53
100	Übergangverschraubung 1 1/2" Fl.-Rp 1" [2 Stück mit Dichtungen]	2012074	x	200
110	Überwurfmutter 1 1/2" x 19mm Messing	2009006	x	40
120	Flachdichtung 45x33x2, 1 1/2" AFM 34 [5 Stück]	3910023	x	35
130	Flachdichtung 1 1/2" EPDM [5 Stück]	3910024	x	35
140	Flachdichtung 30x21x2,1 [10 Stück] (ersetzt Art.-Nr. 3903022)	8601931	x	19
150	Flachdichtung 24x17x2,3/4" [10 Stück] (ersetzt Art.-Nr. 3901030, 3903021)	8601930	x	18
160	Isol.4-teilig f. Verrohrungsgr.	1669248	x	54



# Festbrennstoffkessel FFS-14

FFS-14

ab Baujahr Oktober 2001 bis Dezember 2009

# Festbrennstoffkessel FFS-14

WOLF

FFS-14

ab Baujahr Oktober 2001 bis Dezember 2009

Pos	Benennung	Artikelnummer	Baugröße			PG
				Herstellnr. bis 80000	Herstellnr. über 80000	
10	Abdeckblech für Kühlregister	2474117	In-	x		54
10	Abdeckblech für Kühlregister	2483208	In-	x		53
20	Feuerungsregler (Zugregler)	2070215	In-	x	x	77
30	Frontblech	2474111	In-		x	75
30	Frontblech mit eingeklebter Isolierung (18mm stark)	2483209	In-	x		74
40	Verkleidungsblech links	2474113	In-		x	103
40	Verkleidungsblech links	2483210	In-	x		103
50	Verkleidungsblech rechts	2474112	In-		x	103
50	Verkleidungsblech rechts	2483211	In-	x		103
60	Verkleidung Rückwand	2474114	In-		x	92
60	Verkleidung Rückwand	2483212	In-	x		92
70	Verkleidungsdeckel oben	2474116	In-		x	74
80	Aschenlade	2482714	In-	x	x	62
90	Dichtschnur für Füll- und Schürtüre (1300x18x18mm)	3910049	In-	x	x	27
100	Einschraubthermometer 1/2", 100mm lang	2070386	In-	x	x	62
110	Fülltüre komplett mit Dichtung ohne Griff	2482705	In-		x	103
110	Fülltüre, mit Dichtung ohne Griff	2483214	In-	x		109
120	Dichtung für Kühlregister 100x70x2mm	3910048	In-	x	x	31
130	Kühlregister komplett, 400mm lang, mit Flansch und Dichtung	2482704	In-	x	x	121
140	Feststellschraube für Primärluftklappe (6x30mm)	3490136	In-	x	x	24
150	Rauchrohrdrosselklappe komplett	2482708	In-	x	x	75
160	Reinigungsplatte, 290x90mm	2482713	In-		x	36
160	Reinigungsplatte (Putzplatte)	2483216	In-	x		41
170	Rost H 3099, 290x120mm (4-teilig)	2482712	In-	x	x	83
180	Rost-Vorstehrost V 3093, 263x167mm [ersetzt Art.- Nr. 2482710]	2482784	In-	x	x	59
190	Scharnierbolzen (Spannstift) für Fülltüre/Schürtüre 8x28mm	2482706	In-	x	x	5
200	Schürtüre komplett mit Dichtung ohne Griff	2482707	In-		x	115
200	Schürtüre komplett mit Dichtung ohne Griff	2483217	In-	x		115
210	Türgriff mit Griffschale und Befestigungsschrauben	2482709	In-		x	36
220	Vorstehplatte 290x100mm	2483219	In-	x		54
230	Reinigungsbürste-mit Stiel für FFS-14	2482794	In-	x	x	61
240	Thermisches Regelventil TV 25 1" 60°C 6 Bar	2000101	In-	x	x	71
250	Abgasturbulator für Festbrennstoffkessel FFS-14, Fabr. Wolf	2400087	In-	x	x	64
270	Rauchgasthermostat	2700101	In-	x	x	68

## **Holzvergaserkessel HVG**

HVG-29, HVG-34, HVG-48

HVG-29 03/07-10/09, HVG-34 Bj. 08/04-02/07, HVG-48 Bj. 08/04-02/10

# Holzvergaserkessel HVG

WOLF

HVG-29, HVG-34, HVG-48

HVG-29 03/07-10/09, HVG-34 Bj. 08/04-02/07, HVG-48 Bj. 08/04-02/10

Pos	Benennung	Artikelnummer	HVG-29/34/48	PG
10	Abbrandplatte mit Dichtschnur 12x12x860	2482767	x	94
20	Aschenlade für Sekundärluftschaft 632x142x51mm	2482768	x	64
50	Brennkammer - Grundplatte 530x240x30mm	2482771	x	56
80	Dichtschnur für Reinigungsdeckel 18x2000mm	3910058	x	52
90	Display mit Gehäuse, Deckel und Tasten	2744158	x	115
100	Rauchgastemperaturfühler 1/2"AG, PT100, [ersetzt Art.Nr. 2744159]	2744146	x	96
110	Füllklappe für HVG-29/34 mit Dichtung + Griff [ohne Verkleidung und Isolierung]	2482774	x	116
110	Füllklappe für HVG-48 mit Dichtung + Griff [ohne Verkleidung und Isolierung]	2482775	x	112
120	Gasfeder für HVG-29/34 500 N, 325mm lang [Loch-Loch]	2482776	x	75
120	Gasfeder für HVG-48, 400 N, 405mm lang [Loch-Loch]	2482777	x	68
130	Griff für Fülltüre und Befestigungsschrauben	2482778	x	46
140	Griff für Schürtüre und Befestigungsschrauben	2482779	x	39
150	Hauptschalter für Print Lambda	2744160	x	63
160	Hauptschalter für Serviceprint	2744161	x	41
170	Hitzeschild, 530x220x40mm	2482780	x	98
180	Kühlregister komplett, 600mm lang mit Flansch und Dichtung	2482781	x	128
190	Lambdasonde mit Anschlusskabel [ersetzt Art.-Nr. 2744162]	2744148	x	138
200	Primärluftklappenmotor kpl. mit Ponti, Siemens GEB 332. 1E, 230V	2269518	x	134
210	Print - Lambda	2744163	x	138
220	Print - Micro [Hauptplatte]	2744164	x	144
230	Rost-Schamott 2-teilig für HVG-29/34	2482782	x	83
230	Rost-Schamott 2-teilig für HVG-48, 530x370x45mm	2482783	x	86
240	Rost-Vorstehrost V 3093, 263x167mm [ersetzt Art.- Nr. 2482710]	2482784	x	59
250	Saugzugventilator Dichtband	2269519	x	26
260	Saugzugventilator - mit Grundplatte und Lüfterrad, 230V, inkl. Dichtung	2269520	x	138
280	Schürtüre komplett für HVG-29/34, mit Dichtung ohne Griff	2482787	x	118
280	Schürtüre komplett für HVG-48, mit Dichtung ohne Griff	2482788	x	117
290	Sekundärluftklappenmotor AEG, SM40, 230V	2482789	x	125
300	Türkontaktschalter [ersetzt Art.-Nr. 2744406]	2744165	x	73
310	Reinigungsbürste ohne Stiel für HVG	2482795	x	57
360	Brennkammer steh.rechtes Teil HVG	2483901	x	87
370	Brennkammer steh.links Teil HVG	2483902	x	87
380	Brennkammer Deckel HVG-29/34/48	2483903	x	77
390	Dichtsatz für Brennkammer 2-teilig 1 Stück D12x1080, 2 Stück D18x310	2483930	x	49
400	Dichtsatz für Brennkammerdeckel 2-teilig, 2 Stück D20x240, 2 Stück D20x560, 2 Stück D12x80	2483931	x	53
420	3-Wege-Motor-Umschaltventil 5/4"	2070376	x	114
	Sicherheitsthermostat - STB	2744153	x	84

## **Holzvergaserkessel HVG**

HVG-29, HVG-34, HVG-48

HVG-29 03/07-10/09, HVG-34 Bj. 08/04-02/07, HVG-48 Bj. 08/04-02/10



# Holzvergaserkessel HVG

HVG-29, HVG-34, HVG-48

HVG-29 03/07-10/09, HVG-34 Bj. 08/04-02/07, HVG-48 Bj. 08/04-02/10

**WOLF**

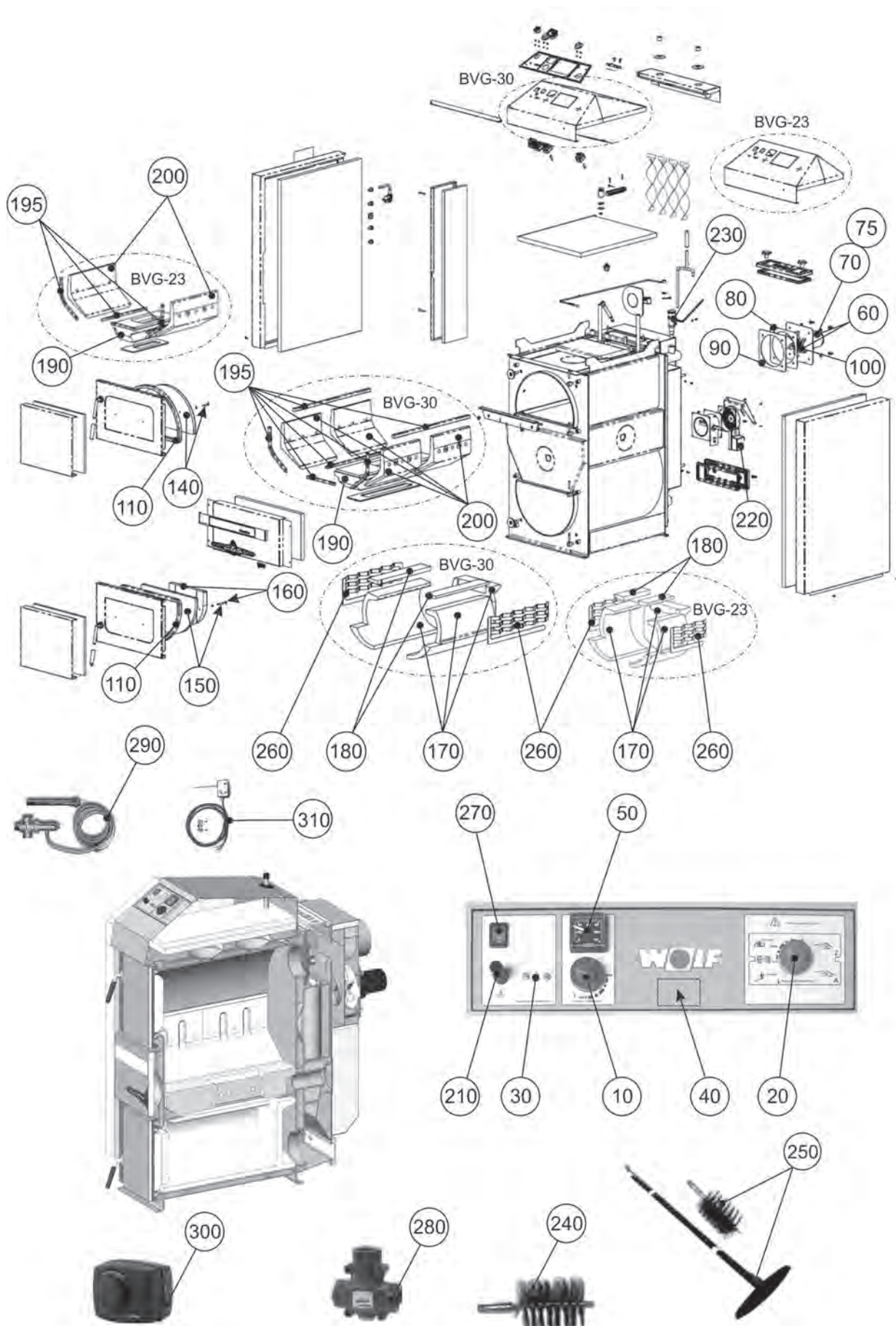
Pos	Benennung	Artikelnummer	Baugröße HVG-29/34/48	PG
10	Abbrandplatte mit Dichtschnur 12x12x860	2482767	In- x	94
20	Aschenlade für Sekundärluftschacht 632x142x51mm	2482768	In- x	64
50	Brennkammer - Grundplatte 530x240x30mm	2482771	In- x	56
80	Dichtschnur für Reinigungsdeckel 18x2000mm	3910058	In- x	52
90	Display mit Gehäuse, Deckel und Tasten	2744158	In- x	115
110	Füllklappe für HVG-29/34 mit Dichtung + Griff [ohne Verkleidung und Isolierung]	2482774	In- x	116
110	Füllklappe für HVG-48 mit Dichtung + Griff [ohne Verkleidung und Isolierung]	2482775	In- x	112
120	Gasfeder für HVG-29/34 500 N, 325mm lang [Loch-Loch]	2482776	In- x	75
120	Gasfeder für HVG-48, 400 N, 405mm lang [Loch-Loch]	2482777	In- x	68
130	Griff für Fülltüre und Befestigungsschrauben	2482778	In- x	46
140	Griff für Schürtüre und Befestigungsschrauben	2482779	In- x	39
150	Hauptschalter für Print Lambda	2744160	In- x	63
160	Hauptschalter für Serviceprint	2744161	In- x	41
170	Hitzeschild, 530x220x40mm	2482780	In- x	98
180	Kühlregister komplett, 600mm lang mit Flansch und Dichtung	2482781	In- x	128
190	Lambdasonde mit Anschlusskabel [ersetzt Art.-Nr. 2744162]	2744148	In- x	138
200	Primärluftklappenmotor kpl. mit Ponti, Siemens GEB 332. 1E, 230V	2269518	In- x	134
210	Print - Lambda	2744163	In- x	138
220	Print - Micro [Hauptplatte]	2744164	In- x	144
230	Rost-Schamott 2-teilig für HVG-29/34	2482782	In- x	83
230	Rost-Schamott 2-teilig für HVG-48, 530x370x45mm	2482783	In- x	86
240	Rost-Vorstehrost V 3093, 263x167mm [ersetzt Art.- Nr. 2482710]	2482784	In- x	59
250	Saugzugventilator Dichtband	2269519	In- x	26
260	Saugzugventilator - mit Grundplatte und Lüfterrad, 230V, inkl. Dichtung	2269520	In- x	138
280	Schürtüre komplett für HVG-29/34, mit Dichtung ohne Griff	2482787	In- x	118
280	Schürtüre komplett für HVG-48, mit Dichtung ohne Griff	2482788	In- x	117
290	Sekundärluftklappenmotor AEG, SM40, 230V	2482789	In- x	125
300	Türkontaktschalter [ersetzt Art.-Nr. 2744406]	2744165	In- x	73
310	Reinigungsbürste ohne Stiel für HVG	2482795	In- x	57
360	Brennkammer steh.rechtes Teil HVG	2483901	In- x	87
370	Brennkammer steh.links Teil HVG	2483902	In- x	87
380	Brennkammer Deckel HVG-29/34/48	2483903	In- x	77
390	Dichtsatz für Brennkammer 2-teilig 1 Stück D12x1080, 2 Stück D18x310	2483930	In- x	49
400	Dichtsatz für Brennkammerdeckel 2-teilig, 2 Stück D20x240, 2 Stück D20x560, 2 Stück D12x80	2483931	In- x	53
420	3-Wege-Motor-Umschaltventil 5/4"	2070376	In- x	114
	Sicherheitsthermostat - STB	2744153	In- x	84

# Holzvergaserkessel BVG

BVG-23, BVG-30

ab Baujahr September 2008 bis April 2017

BVG



# Holzvergaserkessel BVG

WOLF

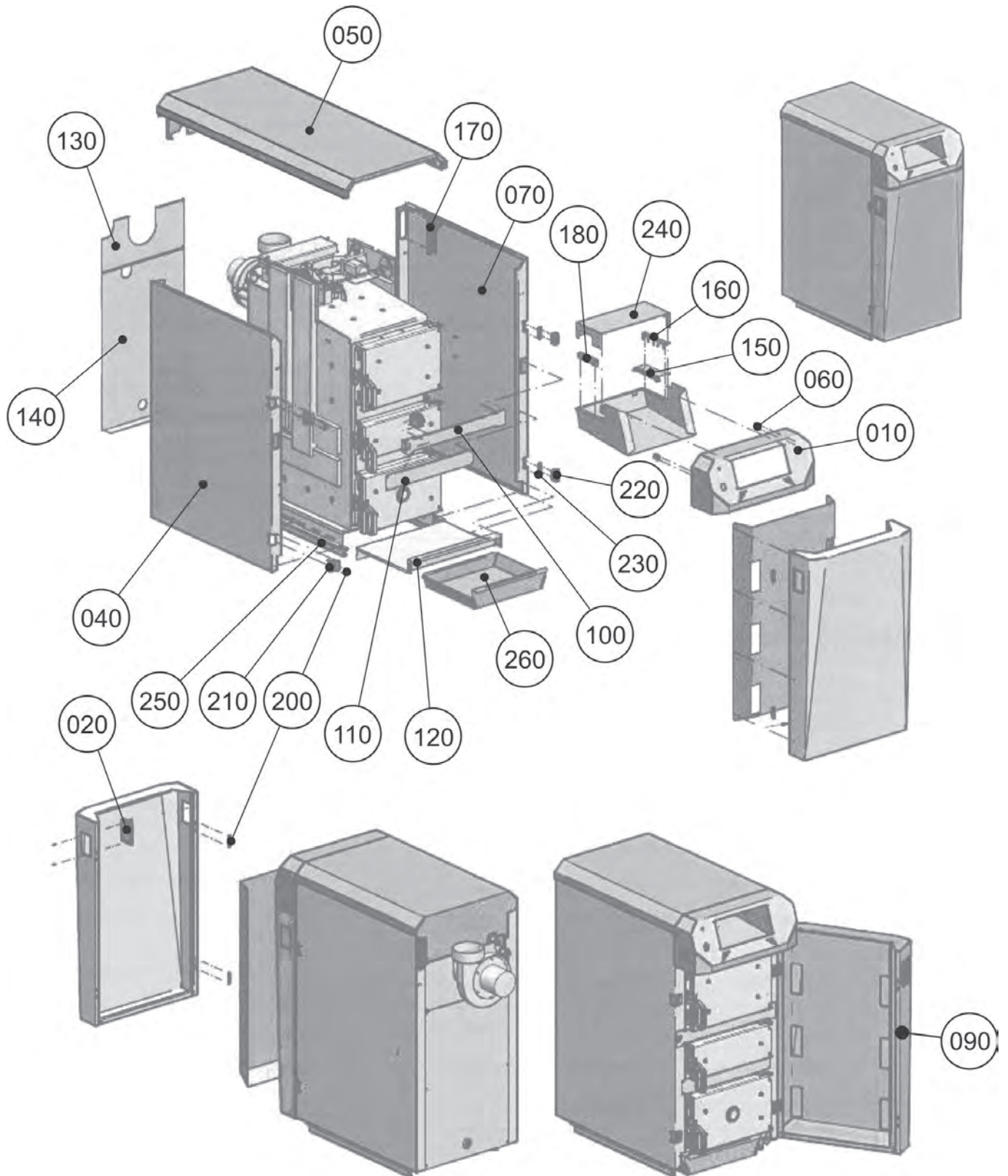
BVG-23, BVG-30

ab Baujahr September 2008 bis April 2017

BVG

Pos	Benennung	Artikelnummer			PG
			BVG-23	BVG-30	
10	Kesselthermostat für Ventilator	2744653	x	x	54
20	Rauchgasthermostat für Abgasventilator	2744656	x	x	49
30	Rauchgasthermostat für Servoklappe	2744657	x	x	53
40	Sicherungsthermostat für Pumpe 95°C	2744658	x	x	48
50	Thermometer am Kessel	2744659	x	x	54
60	Abzugventilator inkl. Umlaufrad 175mm	2137583		x	116
60	Abzugventilator inkl. Umlaufrad 150mm	2576006	x		108
70	Motor für Abzugsventilator	2576007	x	x	110
75	Kondensator für Abzugsventilatormotor	2745447	x	x	34
80	Dichtung unter Ventilator	3910543	x	x	24
100	Umlaufrad für Abzugventilator D 175mm	2137584		x	45
100	Umlaufrad für Abzugsventilator D 150mm	2576008	x		36
110	Dichtschnur in Kesseltür	3910208	x	x	41
140	Isolierung für Türe oben inklusive Schrauben	1668538	x	x	47
150	Isolierung für Türe unten inklusive Schrauben	1668539	x	x	42
160	Schutzblende für Türe unten inkl. Schraube	2651708	x	x	57
170	Verbrennungskammer unten mit Dichtung	9145961	x		105
170	Verbrennungskammer unten mit Dichtung	9145962		x	132
180	Dichtung zwischen Verbrennungskammer unten und der Vergasungsdüse	2800729	x	x	39
190	Verbrennungskammer oben Düse	2800696	x		79
190	Verbrennungskammer oben Düse	2800698		x	89
195	Dichtschnüre Verbrennungskammer Düse	3910281	x		48
195	Dichtschnüre Verbrennungskammer Düse	3910282		x	60
200	Verbrennungskammer oben Seitenwände	2800697	x		86
200	Verbrennungskammer oben Seitenwände	2800699		x	102
210	Sicherheitsthermostat	2744663	x	x	50
220	Stellmotor Luftklappe	2576073	x	x	95
230	Feuerungsregler	2744665	x	x	69
240	Reinigungsbürstenaufsatz	2484110	x	x	26
250	Reinigungsset	2484109	x	x	46
260	Turbulatoren für Rauchgaszug-Brennkammer	2484677	x		89
260	Turbulatoren für Rauchgaszug-Brennkammer	2484678		x	93
270	Hauptschalter Regelung	2745394	x	x	34
280	Thermisches Regelventil 65°C, kvs 9,6 bar	2071814	x	x	71
290	Thermische Ablaufsicherung 3/4" DN20, Kapillare 1300mm lang	2000100	x	x	62
300	Stellmotor 230V/50Hz, 6Nm für 3-Wege-Umschaltventil (Art.-Nr. 2744913) 30 Sek., 90°, 2-Punkt-Steuersignal	2269612	x	x	200
310	Rauchgasthermostat	2700101	x	x	68

**Holzvergaserkessel BVG-Lambda**  
BVG-15/19/20/30/40-Lambda  
ab Baujahr Juli 2009 bis Dezember 2016  
Verkleidung





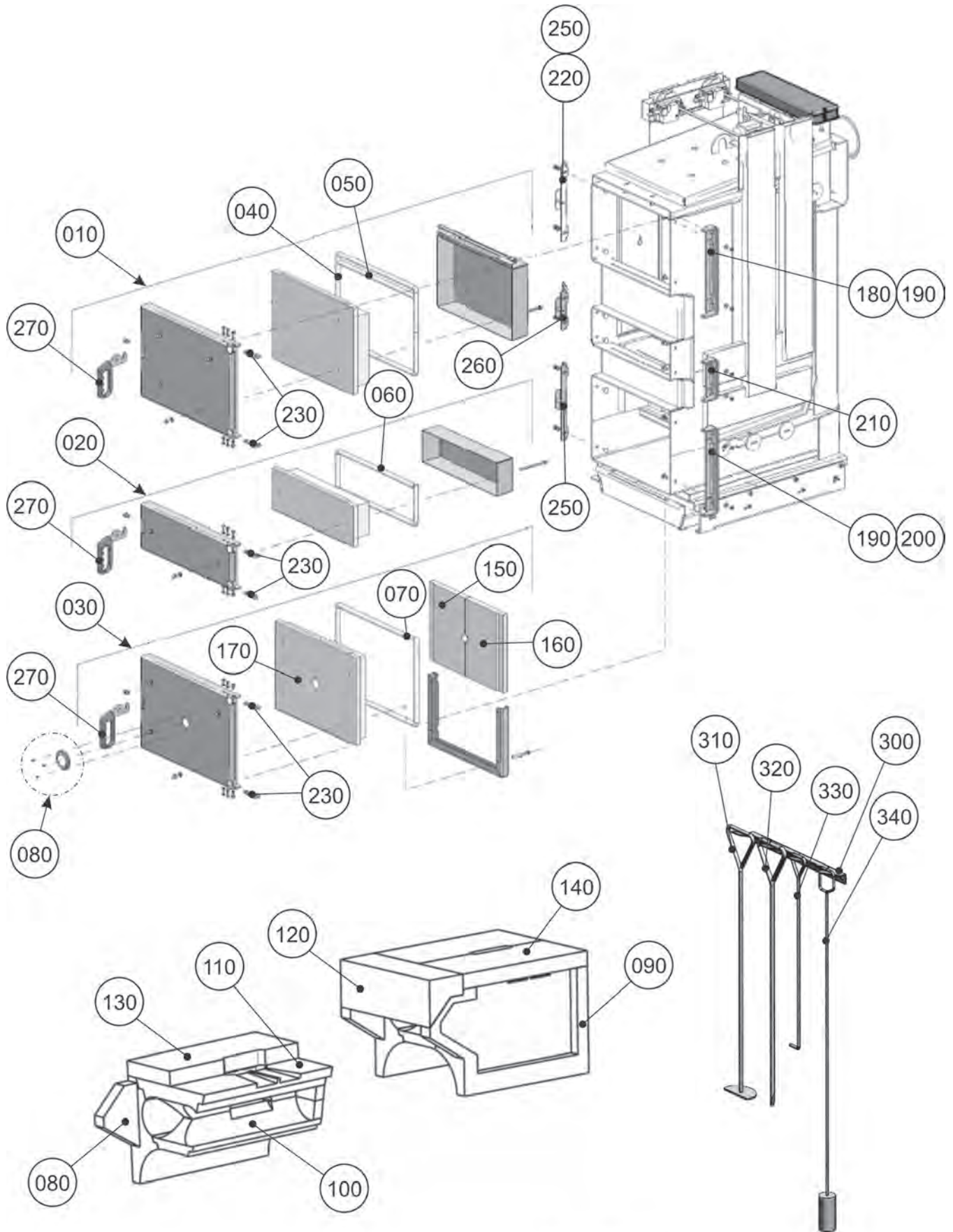
**Holzvergaserkessel BVG-Lambda**  
**BVG-15/19/20/30/40-Lambda**  
 ab Baujahr Juli 2009 bis Dezember 2016  
 Verkleidung

**WOLF**

Pos	Benennung	Artikelnummer	15	19	20 bis SN 345	20 ab SN 346	30 bis SN 345	30 ab SN 346	40 bis SN 345	40 ab SN 346	PG
10	Abdeckung vorne oben	2483801			x	x	x	x	x	x	109
10	Abdeckung vorne oben	2483960	x	x							109
20	Griffmulde, Schwarz	1730766	x	x	x	x	x	x	x	x	55
40	Abdeckung seitlich links Var. I bis Seriennummer 345	2483803			x		x		x		121
40	Abdeckung seitlich links	2483961	x	x							121
40	Abdeckung seitlich links Var. II ab Seriennummer 346	2484446				x		x	x	x	133
50	Abdeckung oben	2483804			x	x	x	x	x	x	114
50	Abdeckung oben	2483962	x	x							116
60	Verbindungsplättchen Verkleidung	2483813	x	x	x	x	x	x	x	x	38
70	Abdeckung seitlich rechts Var. I bis Seriennummer 345	2483805			x		x		x		120
70	Abdeckung seitlich rechts	2483963	x	x							121
70	Abdeckung seitlich rechts Var. II ab Seriennummer 346	2484447				x		x		x	131
90	Türverkleidung Var. I bis Seriennummer 345	2483814			x		x		x		123
90	Türverkleidung	2483964	x	x							123
90	Türverkleidung Var. II ab Seriennummer 346	2484448				x		x		x	137
100	Abdeckung vorne - zwischen Anheiztür und Fülltür	2483784			x	x	x	x	x	x	49
100	Abdeckung vorne - zwischen Anheiztür und Fülltür	2483965	x	x							48
110	Abdeckung vorne - zwischen Anheiztür und Aschentür	2483785			x	x	x	x	x	x	47
110	Abdeckung vorne - zwischen Anheiztür und Aschentür	2483966	x	x							46
120	Abdeckung vorne - unter Aschentür	2483786			x	x	x	x	x	x	54
120	Abdeckung vorne - unter Aschentür	2483967	x	x							54
130	Verkleidung Rückwand oben	2483787			x	x	x	x	x	x	52
130	Verkleidung Rückwand oben	2483968	x	x							53
140	Verkleidung Rückwand unten	2483788			x	x	x	x	x	x	72
140	Verkleidung Rückwand unten	2483969	x	x							65
150	Kabel Zugentlastung	2483789	x	x	x	x	x	x	x	x	62
160	Halterung Flexischlauch	2483790	x	x	x	x	x	x	x	x	43
170	Halterung 2 Flexischlauch	2483791	x	x	x	x	x	x	x	x	38
180	Halterung 3 Flexischlauch	2483792	x	x	x	x	x	x	x	x	40
200	Schnapper für Türverkleidung	1800093	x	x	x	x	x	x	x	x	45
210	Halterung für Kugelschnapper Var. I bis Seriennummer 345	1730764			x		x		x		43
210	Halterung für Kugelschnapper Var. II, BVG-Lambda 15/19 alle Seriennummern, BVG-Lambda 20-40 ab Seriennummer 346	1730781	x	x		x		x		x	42
220	Kunststoffscharnier für Türen Var. I bis Seriennummer 345	1800094			x		x		x		40
220	Kunststoffscharnier für Türen Var. II, BVG-Lambda 15/19 alle Seriennummern, BVG-Lambda 20-40 ab Seriennummer 346	1800141	x	x		x		x		x	42
230	Halterung für Scharnier Var. I bis Seriennummer 345	1730765			x		x		x		41
230	Halterung für Scharnier Var. II BVG-Lambda 15/19 alle Seriennummern, BVG-Lambda 20-40 ab Seriennummer 346	1730782	x	x		x		x		x	44
240	Abdeckung Leistungsteil	2483793	x	x	x	x	x	x	x	x	53
250	Verkleidungsauflage	2483795			x	x	x	x	x	x	46
250	Verkleidungsauflage	2483970	x	x							44
260	Aschenlade	2800700			x	x	x	x	x	x	78
260	Aschenlade	2800713	x	x							78
	Isolierung komplett für Kesselkörper	1668608			x	x	x	x	x	x	111
	Isolierung komplett für Kesselkörper	1668666	x	x							106



**Holzvergaserkessel BVG-Lambda**  
 BVG-15/19/20/30/40-Lambda  
 ab Baujahr Juli 2009 bis Dezember 2016  
 Brennraum/Türen/Zubehör



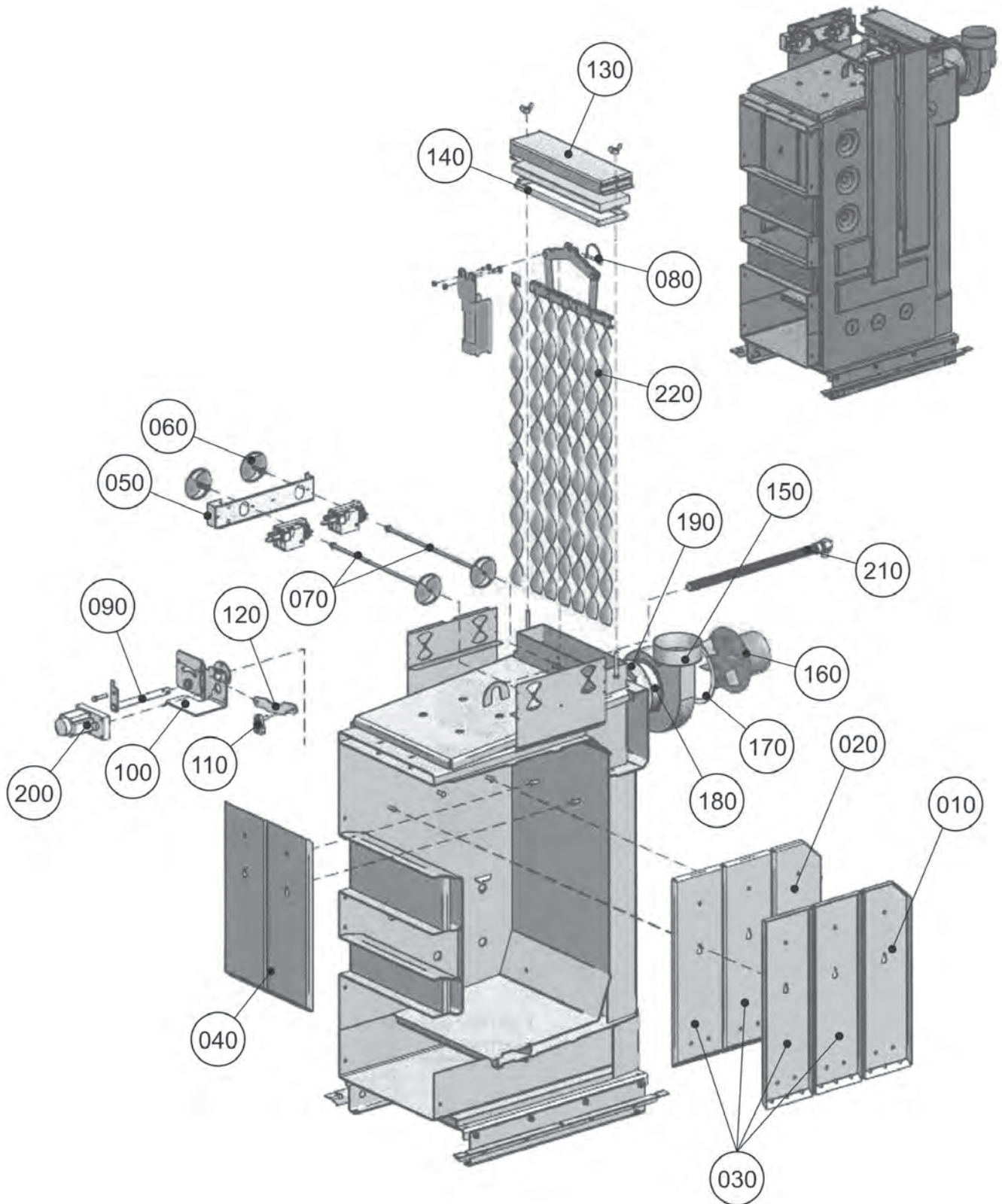
Z.-Nr. 32-51-015-010/01  
 Datum: 13.12.13

**Holzvergaserkessel BVG-Lambda**  
**BVG-15/19/20/30/40-Lambda**  
 ab Baujahr Juli 2009 bis Dezember 2016  
 Brennraum/Türen/Zubehör

**WOLF**

Pos	Benennung	Artikelnummer	15	19	20	30	40	PG
10	Füllschachttür komplett	2483807			x	x	x	114
10	Füllschachttür komplett	2483971	x	x				119
20	Anheiztür komplett	2483808			x	x	x	123
20	Anheiztür komplett	2483973	x	x				128
30	Aschentür komplett	2483809			x	x	x	132
30	Aschentür komplett	2483975	x	x				128
40	Dichtschnur Füllschachttür 1	1668610			x	x	x	50
40	Dichtschnur Füllschachttür 1	1668667	x	x				46
50	Silikondichtschnur Füllschachttür 2	1668611			x	x	x	45
50	Silikondichtschnur Füllschachttür 2	1668668	x	x				42
60	Dichtschnur Anheiztür	1668633			x	x	x	47
60	Dichtschnur Anheiztür	1668669	x	x				38
70	Dichtschnur Aschentür	1668634			x	x	x	50
70	Dichtschnur Aschentür	1668670	x	x				43
80	Brennkammerstein links unten	1668613			x	x	x	97
80	Brennkammerstein links unten	1668672	x	x				98
90	Brennkammerstein rechts unten	1668614			x	x	x	95
90	Brennkammerstein rechts unten	1668673	x	x				98
100	Brennkammerstein mitte unten	1668615			x	x	x	82
100	Brennkammerstein mitte unten	1668674	x	x				87
110	Brennkammerstein mitte oben	1668616			x	x	x	96
110	Brennkammerstein mitte oben	1668675	x	x				107
120	Brennkammerstein vorne oben	1668617			x	x	x	85
120	Brennkammerstein vorne oben	1668676	x	x				85
130	Deckstein Brennkammer links	1668618			x	x	x	74
130	Deckstein Brennkammer links	1668677	x	x				73
140	Deckstein Brennkammer rechts	1668619			x	x	x	74
140	Deckstein Brennkammer rechts	1668678	x	x				73
150	Türstein Brennkammer links	1668620			x	x	x	68
150	Türstein Brennkammer links	1668679	x	x				66
160	Türstein Brennkammer rechts	1668621			x	x	x	66
160	Türstein Brennkammer rechts	1668680	x	x				65
170	Isolierung Aschentür	1668635			x	x	x	70
170	Isolierung Aschentür	1668681	x	x				69
180	Scharnierleiste Asche-/Füllschachttür	1800132	x	x				47
190	Scharnierleiste Asche-/Füllschachttür	1800095			x	x	x	49
200	Scharnierleiste Aschentür	1800133	x	x				45
210	Scharnierleiste Anheiztür	1800097	x	x	x	x	x	46
220	Türbolzenhalterung Füllschachttür	1800134	x	x				47
230	Scharnierlasche	1800096	x	x	x	x	x	37
240	Türbolzenhalterung Aschentür	1800135	x	x				47
250	Türbolzenhalterung FST/AT komplett	1800098			x	x	x	45
260	Türbolzenhalterung AHT komplett	1800100	x	x	x	x	x	54
270	Griff komplett	1800099	x	x	x	x	x	63
290	Schauglas	2483798	x	x	x	x	x	59
300	Aufhängung Schürzeug	2651775	x	x	x	x	x	50
310	Ascheschürhaken komplett	2651776			x	x	x	52
320	Putzstange	2651777	x	x	x	x	x	49
330	Schürhaken klein	2651778	x	x	x	x	x	46
340	Putzbürste	2651781	x	x	x	x	x	55

**Holzvergaserkessel BVG-Lambda**  
BVG-15/19/20/30/40-Lambda  
ab Baujahr Juli 2009 bis Dezember 2016  
Brennraum/Abgas/Luftsteuerung



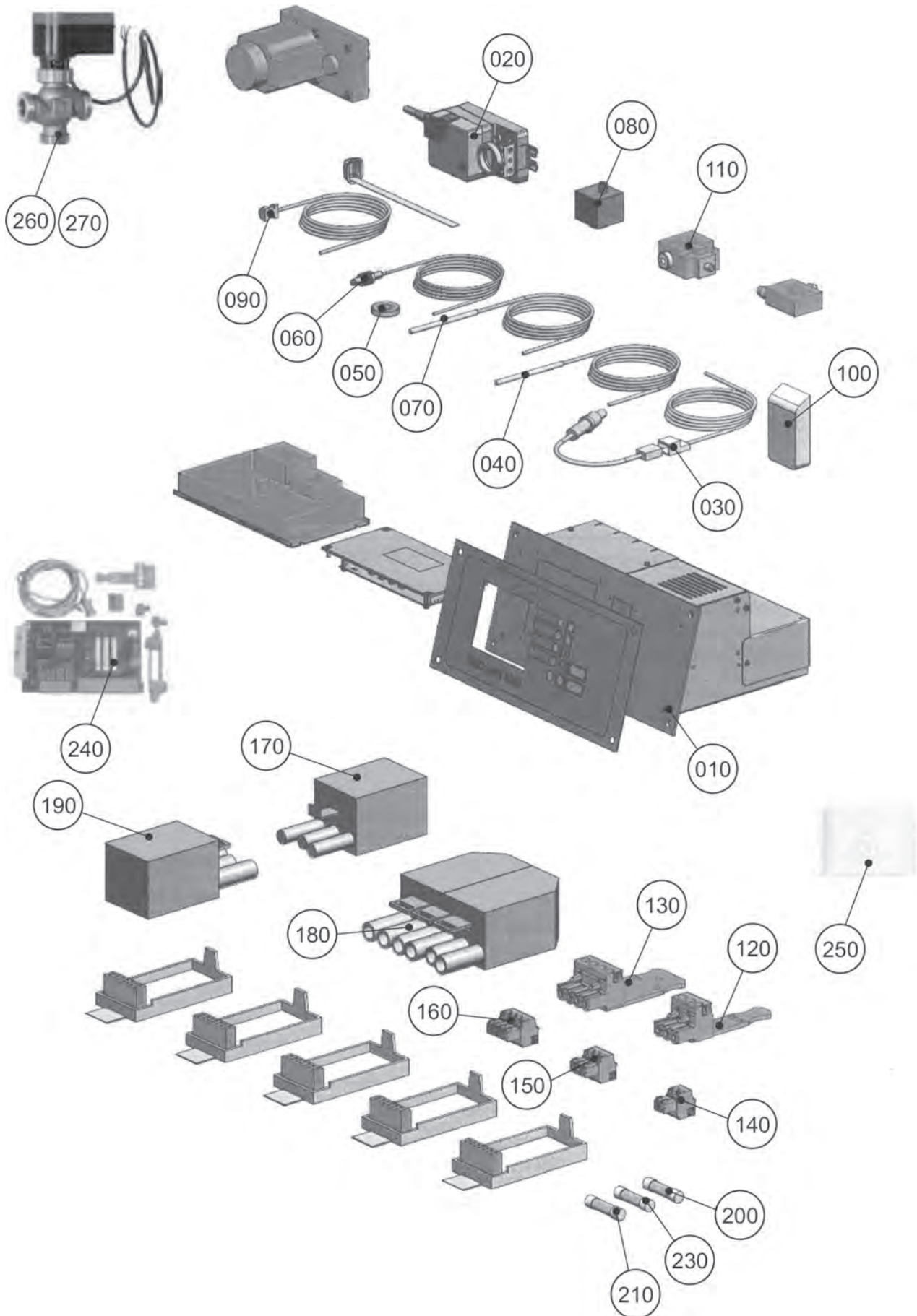
**Holzvergaserkessel BVG-Lambda**  
**BVG-15/19/20/30/40-Lambda**  
 ab Baujahr Juli 2009 bis Dezember 2016  
 Brennraum/Abgas/Luftsteuerung

**WOLF**

Pos	Benennung	Artikelnummer	15	19	20	30	40	PG
10	Verkleidung innen seitlich hinten - rechts	2800706			x	x	x	74
10	Verkleidung innen seitlich hinten - rechts	2800714	x	x				61
20	Verkleidung innen seitlich hinten - links	2800705			x	x	x	74
20	Verkleidung innen seitlich hinten - links	2800715	x	x				61
30	Verkleidung innen seitlich oben	2800703			x	x	x	74
30	Verkleidung innen seitlich oben	2800716	x	x				61
40	Verkleidung innen hinten oben	2800704			x	x	x	74
40	Verkleidung innen hinten oben	2800717	x	x				58
50	Halterung Stellantrieb	2483810	x	x	x	x	x	49
60	Klappenwelle mit Scheibe kurz	2483811	x	x	x	x	x	36
70	Klappenwelle mit Scheibe lang	2483812	x	x	x	x	x	41
80	Stecker Wellenvorrichtung	2744824	x	x	x	x	x	40
90	Antriebswelle automatische WTR	2269607	x	x	x	x	x	44
100	Motorkonsole automatische WTR	2269605	x	x	x	x	x	72
110	Motorhebel komplett WTR	2269606	x	x	x	x	x	38
120	Verbindungsstange Exzenter WTR Welle	2269608	x	x	x	x	x	37
130	Putzdeckel WTR komplett	1800101			x	x	x	79
130	Putzdeckel WTR komplett	1800136	x	x				81
140	Dichtschnur Putzdeckel WTR	1668636			x	x	x	44
140	Dichtschnur Putzdeckel WTR	1668682	x	x				42
150	Saugzuggehäuse für Ventilator BVG L20-40	2576219			x	x	x	79
150	Saugzuggehäuse für Ventilator BVG L15/19	2576454	x	x				78
160	Gebläsemotor incl. Flügelrad für Saugzug Typ R2E180-CG82-11 für BVG-/20/30/40-Lambda	2576220			x	x	x	125
160	Gebläsemotor incl. Flügelrad für Saugzug Typ R2E180-CF91-16 BVG-15/19-Lambda	2576455	x	x				129
170	Dichtung Ventilatorgehäuse Motorseite für BVG-20/30/40-Lambda	3910222			x	x	x	56
170	Dichtung Ventilatorgehäuse Motorseite für BVG-15/19-Lambda	3910398	x	x				56
180	Dichtung Ventilatorgehäuse Kesselseite	3910223	x	x	x	x	x	46
190	Klemmplatte	2744802	x	x	x	x	x	36
200	Getriebemotor Spaltpol	2269609	x	x	x	x	x	90
210	Sicherheitswärmetauscher Länge 500 mm	2980769	x	x	x	x	x	102
220	Turbulator komplett	2651779			x	x	x	106
220	Turbulator komplett	2651803	x	x				103
	Druckfeder D=1,0 DA=15,0 L=65	3490381	x	x	x	x	x	35
	Sekundärluftklappe	2651782	x	x	x	x	x	37



**Holzvergaserkessel BVG-Lambda**  
BVG-15/19/20/30/40-Lambda  
ab Baujahr Juli 2009 bis Dezember 2016  
Regelung





**Holzvergaserkessel BVG-Lambda**  
 BVG-15/19/20/30/40-Lambda  
 ab Baujahr Juli 2009 bis Dezember 2016  
 Regelung

**WOLF**

Pos	Benennung	Artikelnummer	15	19	20	30	40	PG
20	Stellmotor	2269610	x	x	x	x	x	116
30	Lambdasonde	2744805	x	x	x	x	x	117
40	Rauchrohr Hülsentemperaturfühler	2744806	x	x	x	x	x	70
50	Rauchrohr Sondenisolierung	1668622	x	x	x	x	x	53
60	Sensor Induktiv für WTR Überwachung BVG-L	2744838	x	x	x	x	x	74
70	Kesselfühler/Speicherfühler/Pufferfühler	2744817	x	x	x	x	x	54
80	Sicherheitstemperaturbegrenzer	2744808	x	x	x	x	x	66
90	Anlegefühler	2744825	x	x	x	x	x	56
100	Außenfühler BVG-L	2744826	x	x	x	x	x	48
110	Endschalter	2744823	x	x	x	x	x	56
120	Stecker Phoenix grün groß 3-polig (3 Stück)	2744818	x	x	x	x	x	47
130	Stecker Phoenix grün groß 4-polig (3 Stück)	2744819	x	x	x	x	x	49
140	Stecker Phoenix grün klein 2-polig (3 Stück)	2744820	x	x	x	x	x	46
150	Stecker Phoenix grün klein 3-polig (3 Stück)	2744821	x	x	x	x	x	46
160	Stecker Phoenix grün klein 4-polig (3 Stück)	2744822	x	x	x	x	x	47
170	Stecker 3-polig, schwarz BVG Lambda	2744834	x	x	x	x	x	38
180	Buchse 6-polig, schwarz-blau	2744804	x	x	x	x	x	40
190	Buchse 3-polig, schwarz BVG Lambda	2744835	x	x	x	x	x	39
240	Erweiterungsmodul 1 Mischerkreis	2744785	x	x	x	x	x	100
250	Fernbedienung BVG Lambda	2744786	x	x	x	x	x	113
260	Mischventil zur Schnellaufheizung DN 25	2071265	x	x	x	x	x	111
270	Mischventil zur Schnellaufheizung DN 32	2071266	x	x	x	x	x	117
	Leistungsteil	2744815	x	x	x	x	x	108

## **Pellevent m**

Pellevent m-ECON, Pellevent m-SPIRO, Pellevent m-VACU  
ab Baujahr August 2004 bis April 2007

Pellevent m-ECON, Pellevent m-SPIRO, Pellevent m-VACU  
ab Baujahr August 2004 bis April 2007

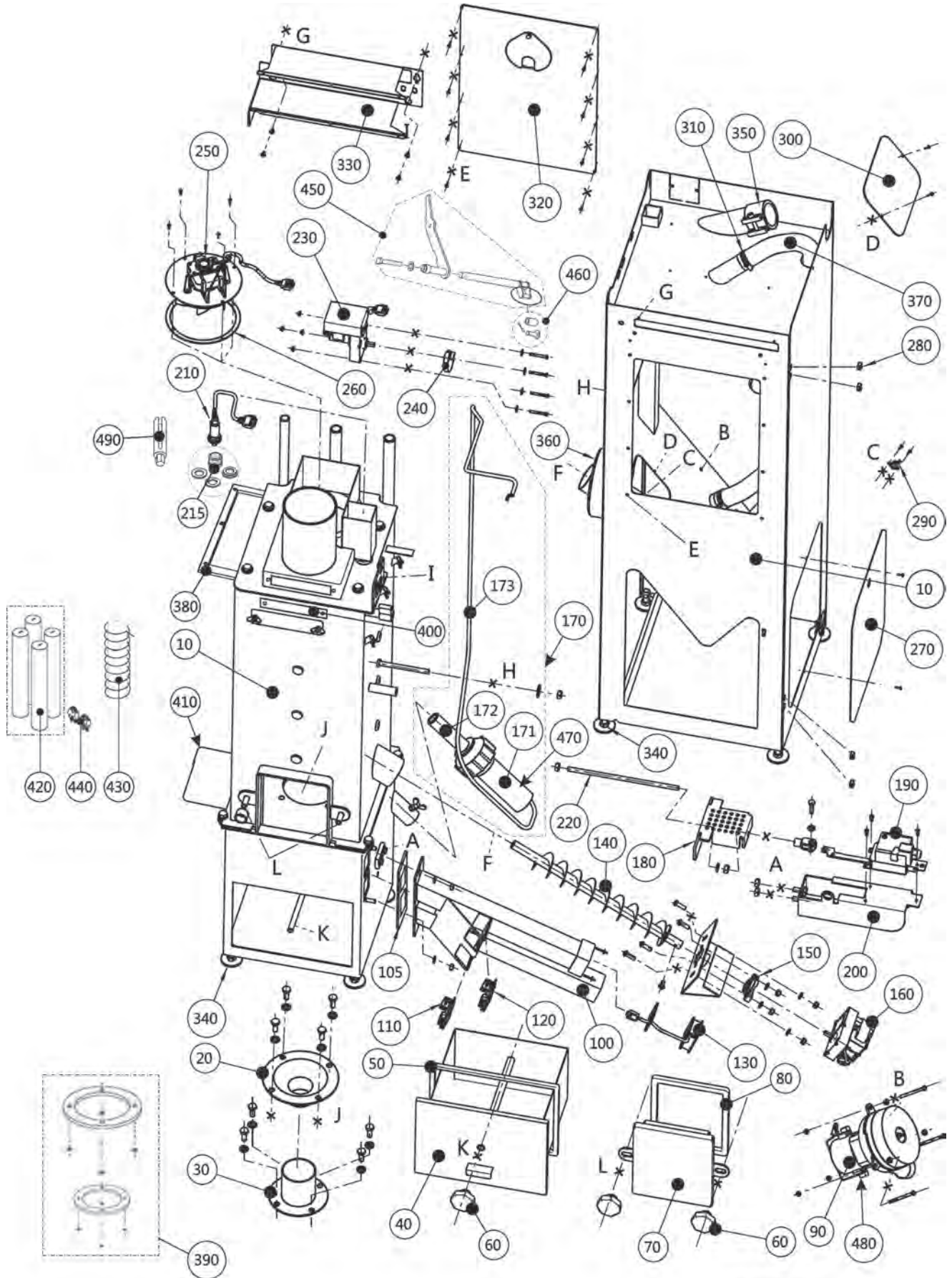
Pos	Benennung	Artikelnummer	Pellevent m	PG
10	Antriebsmotor - Reinigung bzw. Ascheaustragung, 230V [ersetzt Art.- Nr. 2269511]	2269513	x	97
20	Antriebsmotor - Flachgetriebemotor für Brennerschnecke und Spiro, 4,5 min-1	2269512	x	144
40	Antriebsmotor - Vacu, Raumaustragung, 24 min-1, 230V	2269514	x	144
50	Brennerring - 15 kW, AD 260mm, ID 210mm	2800628	x	133
50	Brennerring 30 kW, AD 285mm, ID 235mm	2800678	x	136
60	Brenntasse - 15 kW, 230 x 72 mm, 3 Lochreihen	2800629	x	125
60	Brenntasse - 30 kW, 230 x 72 mm, 5 Lochreihen	2800630	x	130
80	Display-inkl. Halblech+Flachbandkabel	2744143	x	110
130	Förderschlauch - Vacu [per Meter]	2482761	x	59
140	Förderspirale - Spiro [per Meter]	2482762	x	82
150	Fühler - Kesseltemperatur KTY	2744144	x	62
160	Fühler - Pufferspeicher, Boiler, Kessel bei zusätzlichen Wärmeerzeuger, 10m	2744145	x	64
170	Rauchgastemperaturfühler 1/2"AG, PT100	2744146	x	96
180	Fühler - Rücklauftemperatur, Vorlauftemperatur, Anlegefühler	2744147	x	65
190	Gebälse - Primärluft	2269515	x	124
200	Gebälse - Sekundärluft	2269516	x	124
210	Klemmschelle-Befestigung Förderspirale auf Treibsatz	2482763	x	31
220	Lambdasonde mit Anschlusskabel [ersetzt Art.-Nr. 2744162]	2744148	x	138
230	Näherungsschalter - Spiro, Vacu	2744149	x	84
240	Print - Grundplatine Typ 200331	2744150	x	145
250	Print-Lambdasondenauswertung	2744151	x	93
260	Print-Prozessorplatine, ABC010 [ersetzt Art.-Nr. 2744486]	2744152	x	143
270	Saugturbine - Vacu	2269517	x	144
290	Saugzuggebläse - inklusive Kondensator und Steckverbinder	2482764	x	112
300	Sicherheitsthermostat - STB	2744153	x	84
310	Stellfuß	2482766	x	21
320	Trafo für Lambdasondenbeheizung	2744154	x	60
330	Unterdrucksensor	2744155	x	126
340	Zellenradschleuse PM1	2800631	x	143
350	Zündung-Heizpatrone mit Auswertelekt. [ersetzt Art.-Nr. 2744157]	2744156	x	125
370	Zwischenflansch für Brenner und Dichtung	2800650	x	66
380	Brennerschnecke für Pellevent-M Brenner	2800664	x	106
400	Stellantrieb für 3-Wege-Mischer Pellevent	2744611	x	103
410	Regelungsmodul für Mischerkreise 1 und 2 und Speicherladung	2744632	x	134
420	Erweiterung für zwei weitere Mischerkreise 3 und 4 und Speicherladu.	2744123	x	142
440	Druckentlastung-Hubmagnet Vacu-Ausf.	2800679	x	115
450	Dichtschnur zwischen Brennertasse und Förderrohr	3910233	x	34
460	Dichtung D 34mm für Brennertasse, Luftrohr und Brennerring	3910234	x	11

# Pelletkessel BPH

Pelletkessel BPH

ab Baujahr September 2006 bis Mai 2017

Stahlkessel BPH



Z-Nr. 32-51-010-003/01  
Datum: 30.01.2017

# Pelletkessel BPH

WOLF

## Pelletkessel BPH

ab Baujahr September 2006 bis Mai 2017

## Stahlkessel BPH

Pos	Benennung	Artikelnummer								PG
			BPH-10 bis 08/09	BPH-25 bis 08/09	BPH-35 bis 08/09	BPH-10 ab 09/09	BPH-15 ab 09/09	BPH-25 ab 09/09	BPH-35 ab 09/09	
20	Brenneroberteil BPH 10	2800657	x			x				115
20	Brenneroberteil BPH 15	2800658					x			112
20	Brenneroberteil BPH 25/35	2800659		x	x			x	x	121
30	Brennerunterteil BPH 10	2800660	x			x				106
30	Brennerunterteil BPH 15	2800661					x			104
30	Brennerunterteil BPH 25	2800662		x				x		114
30	Brennerunterteil BPH 35	2800663			x				x	112
40	Aschekasten BPH-10	2483417	x			x				73
40	Aschekasten BPH-15	2483499					x			72
40	Aschekasten BPH-25/35	2483500		x	x			x	x	72
50	Dichtung Aschekasten BPH-10-35	3910175	x	x	x	x	x	x	x	46
60	Sterngriff M12 D63mm/Höhe 42mm schwarz	3490279	x	x	x	x	x	x	x	27
70	Deckel Brennraum BPH-10	2483411	x			x				111
70	Deckel Brennraum BPH-15-35	2483501		x	x		x	x	x	112
80	Dichtung Deckel Brennraum BPH-10-35	3910174	x	x	x	x	x	x	x	54
90	Turbine BPH	2269569	x	x	x	x	x	x	x	123
100	Windrohr Primär-/Sekundärluft BPH-10	2483494	x			x				129
100	Windrohr Primär-/Sekundärluft BPH-15	2483502					x			135
100	Windrohr Primär-/Sekundärluft BPH-25	2483503		x				x		135
100	Windrohr Primär-/Sekundärluft BPH-35	2484821			x				x	123
105	Windrohrdichtung BPH-10	3910249	x			x				36
105	Windrohrdichtung BPH-15 bis -35	3910250		x	x		x	x	x	31
110	Sensor Luftmassen Primär/Sekundärluft	2744460	x	x	x	x	x	x	x	84
120	Sensor Luftmassen Primär/Sekundärluft	2744460	x	x		x	x	x		84
120	Sensor Luftmassen Sekundärluft für BPH-35	2744462			x				x	84
130	Sekundärlüfter BPH 10/15	2651270	x			x	x			63
130	Sekundärlüfter BPH 25/35	2651271		x	x			x	x	56
140	Behälterschnecke BPH-10/15	2575755	x			x	x			77
140	Behälterschnecke BPH-25/35	2575756		x	x			x	x	74
150	Lager für Behälterschnecke BPH	2575762	x	x	x	x	x	x	x	53
160	Motor Behälterschnecke mit Anschlusskabel BPH-25/35	2269565		x	x			x	x	124
160	Motor Wärmetauscherreinigung BPH-10/15 und Behälterschnecke BPH-10 (ersetzt Art.-Nr. 2269564)	2269573	x			x				103
160	Motor Behälterschnecke BPH-15	2269575					x			102
170	Set Zündfön BPH bis Baujahr August 2013 (ersetzt Art.- Nr. 2651272)	9146125	x	x	x	x	x	x	x	134
171	Zündfön 1000W BPH ohne Kabel ab Baujahr August 13	2800732	x	x	x	x	x	x	x	138
172	Zündpatrone 1000W BPH bis Baujahr August 2013	2651273	x	x	x	x	x	x	x	73
172	Zündpatrone für Zündfön 1000W BPH ab Baujahr August 13	2800733	x	x	x	x	x	x	x	78
173	Kabel Zuleitung Zündung BPH ab Baujahr August 13	2745400	x	x	x	x	x	x	x	40
180	Brennerrost BPH 10	2800653	x			x				98
180	Brennerrost BPH 15/25/35	2800655		x	x		x	x	x	90
190	Antrieb Rostreinig. 200 mm Hub Zahnst. für BPH 15-35	2651266		x	x		x	x	x	110
190	Antrieb Rostreinig. 100 mm Hub Zahnst. für BPH-10	2651267	x			x				102
200	Montagerahmen Motor Rostreinigung BPH	2483470		x	x		x	x	x	58
200	Montagerahmen Motor Rostreinigung BPH-10	2483671	x			x				57
210	Lambdasonde BPH	2651265	x	x	x	x	x	x	x	118
215	Lambdasondenisolierung BPH	1668963	x	x	x	x	x	x	x	53
220	Brennerroststange BPH 15-35	2800656		x	x		x	x	x	40
220	Brennerroststange BPH-10	2800665	x			x				43

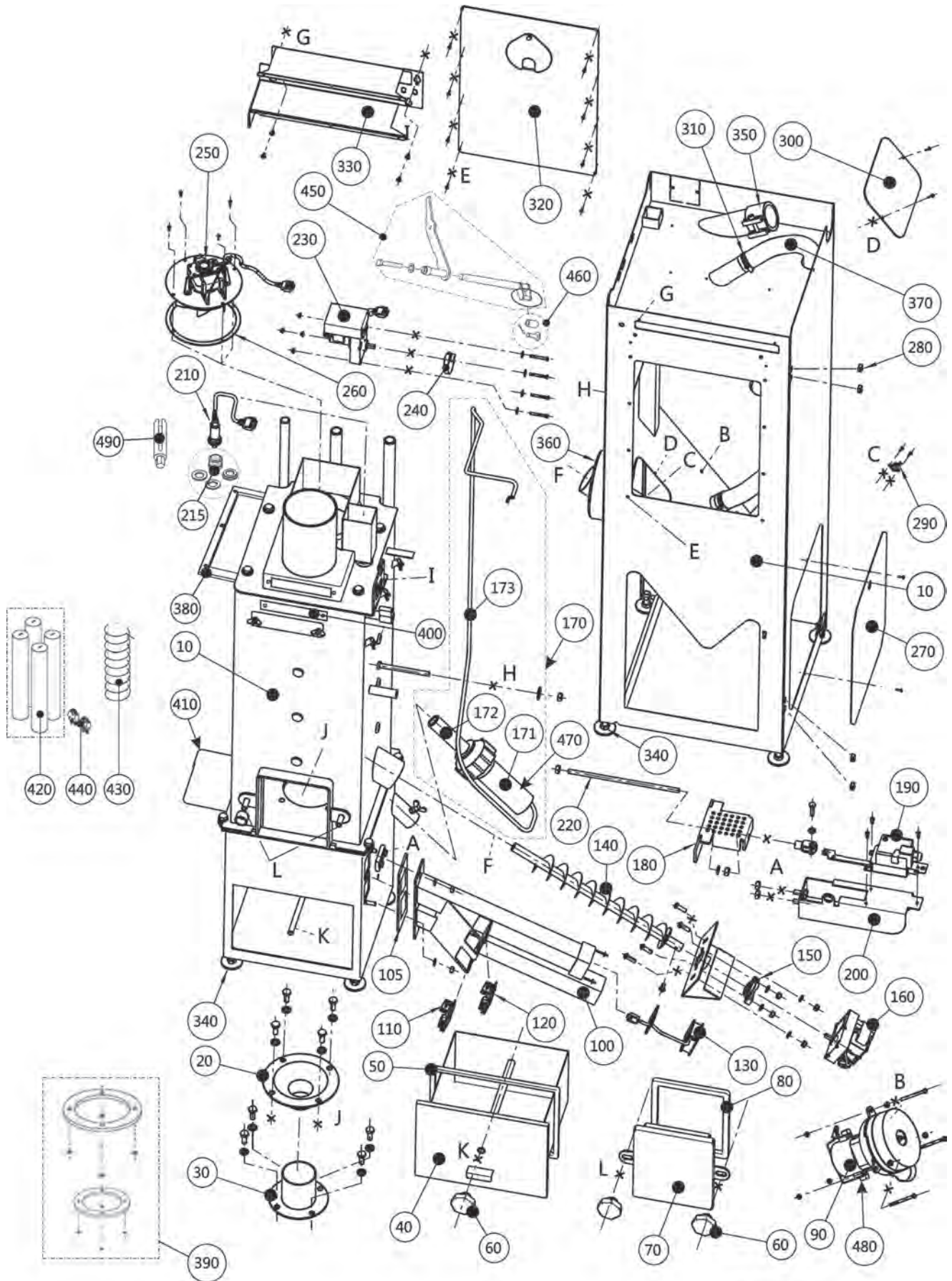


# Pelletkessel BPH

Pelletkessel BPH

ab Baujahr September 2006 bis Mai 2017

Stahlkessel BPH



Z-Nr. 32-51-010-003/01  
Datum: 30.01.2017

# Pelletkessel BPH

WOLF

## Pelletkessel BPH

ab Baujahr September 2006 bis Mai 2017

Stahlkessel BPH

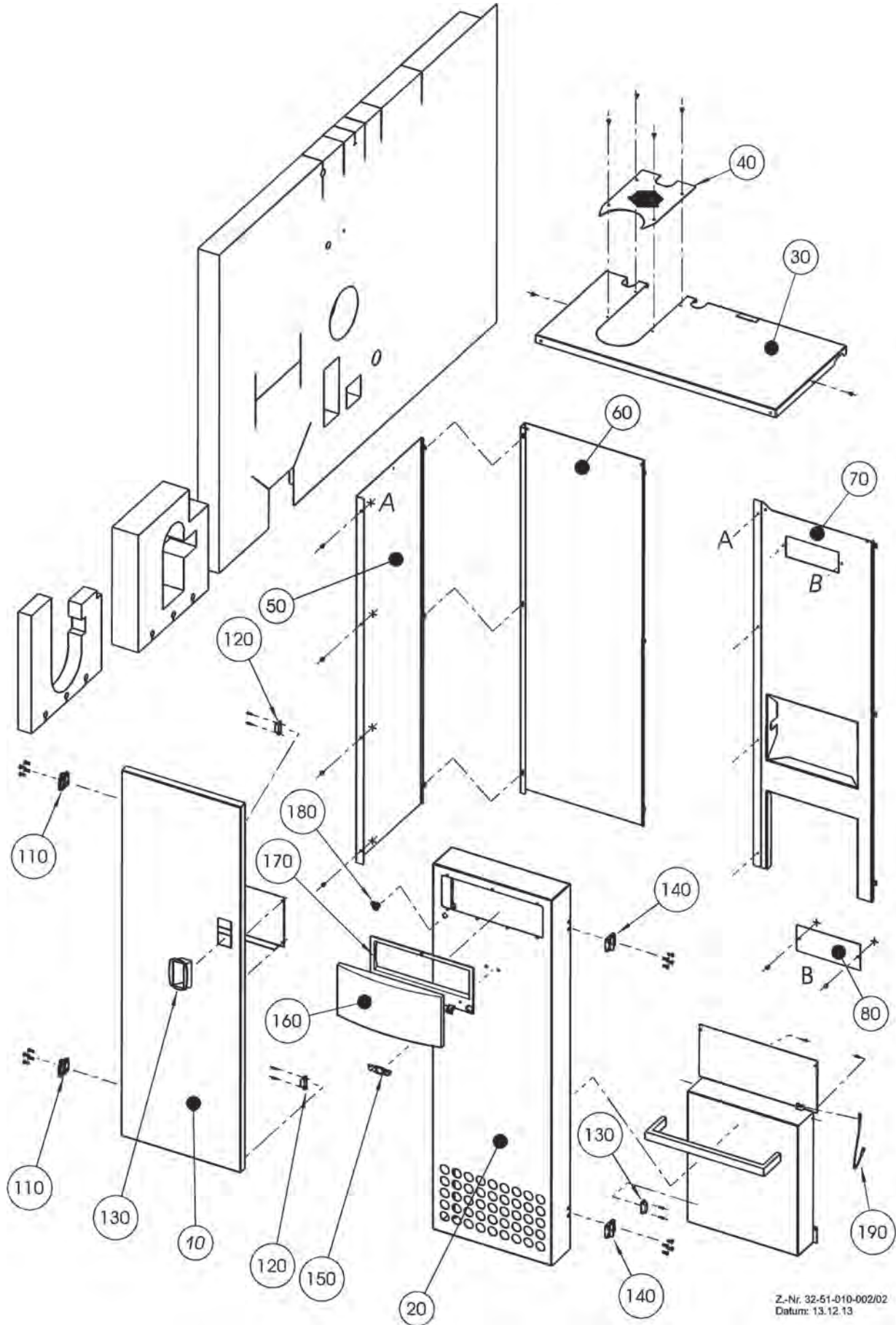
Pos	Benennung	Artikelnummer								PG
			BPH-10 bis 08/09	BPH-25 bis 08/09	BPH-35 bis 08/09	BPH-10 ab 09/09	BPH-15 ab 09/09	BPH-25 ab 09/09	BPH-35 ab 09/09	
230	Motor Wärmetauscherreinigung BPH-25/35	2269563		x	x			x	x	99
230	Motor Wärmetauscherreinigung BPH-10/15 und Behälterschnecke BPH-10 (ersetzt Art.-Nr. 2269564)	2269573	x			x	x			103
240	Exzentrerscheibe BPH-10	3490263	x			x				36
240	Exzentrerscheibe BPH-15/25/35	3490309		x	x		x	x	x	42
250	Saugzuggebläse für BPH 10/15/25	2651268	x	x		x	x	x		93
250	Saugzuggebläse BPH-35	2651269			x				x	136
260	Dichtung Saugzuggebläse BPH-10-35	3910181	x	x	x	x	x	x	x	22
270	Revisionsdeckel unten für Vorratsbehälter	2483441	x			x				73
270	Revisionsdeckel unten für Vorratsbehälter	2483442		x	x		x	x	x	73
280	Käfigmutter M6 (zum einclippen)	3424009							x	3
290	Schalter Thermo Bimetall 70°	2744449	x	x	x	x	x	x	x	40
300	Revisionsdeckel Thermoschalter	2483439	x			x	x			46
320	Revisionsdeckel oben für Vorratsbehälter	2483440	x	x	x	x	x	x	x	77
330	Konsole Regelung BPH-10/15 Silber	9145153	x			x	x			45
330	Konsole Regelung BPH-25/35 Silber	9145181		x	x			x	x	42
340	Fußschraube BPH	3490303	x	x	x	x	x	x	x	35
350	Kupplung Saugschlauch D45	2575843	x	x	x	x	x	x	x	33
360	Dichtung Schnecke BPH-10	3910188	x			x				34
360	Dichtung Schnecke BPH-15-35	3910195		x	x		x	x	x	48
370	Verbindungschlauch Turbine-Klappe	2575842	x	x	x	x	x	x	x	47
380	Deckeldichtung BPH-10	3910242	x			x				52
380	Deckeldichtung BPH-15/25/35	3910243		x	x		x	x	x	39
390	Brennerdichtung BPH 10 (ersetzt Art.- Nr. 3910244)	3910317	x			x				36
390	Brennerdichtung BPH 15/25 (ersetzt Art.- Nr. 3910244)	3910318		x			x	x		42
390	Brennerdichtung BPH 35 (ersetzt Art.- Nr. 3910244)	3910319			x				x	46
400	Dichtung Saugzugkasten BPH-10/15	3910251	x			x	x			34
410	Dichtung Kesselober- u. Untert. BPH10	3910252	x			x				31
420	Leistungsrohr BPH-10 ET-Set (4 Stück; ausreichend für einen Kessel) (ersetzt Art.-Nr. 2651813)	2652006	x			x				120
420	Leistungsrohr BPH-15 ET-Set (4 Stück; 2 Set je Kessel erforderlich) (ersetzt Art.-Nr. 2651814)	2652007					x			124
420	Leistungsrohr BPH-25 ET-Set (4 Stück; 2 Set je Kessel erforderlich) (ersetzt Art.-Nr. 2651815)	2652008		x				x		124
420	Leistungsrohr BPH-35 ET-Set (4 Stück; 2 Set je Kessel erforderlich) (ersetzt Art.-Nr. 2651816)	2652009			x				x	124
430	Reinigungsfeder BPH-10 ET-Set (4 Stück; ausreichend für einen Kessel) (ersetzt Art.-Nr. 2651818)	2652010	x			x				87
430	Reinigungsfeder BPH-15 ET-Set (8 Stück; ausreichend für einen Kessel) (ersetzt Art.-Nr. 2651819)	2652011					x			100
430	Reinigungsfeder BPH-25 ET-Set (8 Stück; ausreichend für einen Kessel) (ersetzt Art.-Nr. 2651820)	2652012		x				x		113
430	Reinigungsfeder BPH-35 ET-Set (8 Stück; ausreichend für einen Kessel) (ersetzt Art.-Nr. 2651821)	2652013			x				x	123
440	Seilklemme für Reinigungsfeder BPH	2651823	x	x	x	x	x	x	x	20
450	Wärmetauscher Reinigungs-Mechanismus BPH-15/25/35	2651824		x	x		x	x	x	107
460	Austauschsatz Umlenkrolle Wärmetauscher Reinigungsmechanismus BPH	2651884	x	x	x	x	x	x	x	58
470	Kohlebürsten für Zündung BPH	2575760	x	x	x	x	x	x	x	46
480	Kohlebürsten für Saugturbine BPH bis Bj. 12/2014	2575761	x	x	x	x	x	x	x	44
480	Kohlebürsten für Saugturbine BPH ab Bj. 01/15	2577605	x	x	x	x	x	x	x	41
490	Werkzeug für Lambdasondenmontage BPH	1730847	x	x	x	x	x	x	x	85
	Motor universal für alle Raumaustragungsschnecken (ersetzt Art.-Nr. 2269566, 2269567)	2269641	x	x	x	x	x	x	x	141
	Motor für Rotationsaustragung	2269568	x	x	x	x	x	x	x	144

# Pelletkessel BPH

Verkleidung für BPH

ab Baujahr September 2006 bis August 2009

Verkleidung für BPH (Achtung: ab Bj. 09/2009 siehe folgende Seite)



Z.-Nr. 32-51-010-002/02  
Datum: 13.12.13



## Verkleidung für BPH

ab Baujahr September 2006 bis August 2009

Verkleidung für BPH (Achtung: ab Bj. 09/2009 siehe folgende Seite)

Pos	Benennung	Artikelnummer					PG
			BPH-10	BPH-15	BPH-25	BPH-35	
10	Verkleidung vorne links BPH-10 Silber	9145073	x				94
10	Verkleidung vorne links BPH-15 Silber	9145084		x			78
10	Verkleidung vorne links BPH-25 Silber	9145147			x		81
10	Verkleidung vorne links BPH-35 Silber	9145151				x	79
20	Verkleidung vorne rechts BPH-10 Achat	9145074	x				84
20	Verkleidung vorne rechts BPH-15 Achat	9145085		x			93
20	Verkleidung vorne rechts BPH-25 Achat	9145146			x		92
20	Verkleidung vorne rechts BPH-35 Achat	9145150				x	115
30	Verkleidung Deckel BPH-10 Silber	9145028	x				72
30	Verkleidung Deckel BPH-15 Silber	9145054		x			72
30	Verkleidung Deckel BPH-25/35 Silber	9145115			x	x	72
40	Revisionsdeckel BPH-15 Silber	9145057		x			47
50	Verkleidung seitlich BPH-10 Silber	9145076	x				81
50	Verkleidung seitlich BPH-15 Silber	9145086		x			74
50	Verkleidung seitlich BPH-25 Silber	9145148			x		74
50	Verkleidung seitlich BPH-35 Silber	9145152				x	90
60	Verkleidung Rückwand BPH-10 Silber	9145019	x				79
60	Verkleidung Rückwand BPH-15 Silber	9145045		x			77
60	Verkleidung Rückwand BPH-25 Silber	9145106			x		86
60	Verkleidung Rückwand BPH-35 Silber	9145130				x	85
70	Verkleidung Zwischenwand BPH-10 Silber	9145022	x				69
70	Verkleidung Zwischenwand BPH-15 Silber	9145048		x			74
70	Verkleidung Zwischenwand BPH-25 Silber	9145109			x		78
70	Verkleidung Zwischenwand BPH-35 Silber	9145133				x	69
80	Revisionsdeckel Zwischenwand BPH 10/15	9145033	x	x			22
110	Scharnier für Tür links 190° schwarz	3490258	x	x	x	x	34
130	Griffschale rechteckig (113x67 außen)	2483011	x	x	x	x	12
140	Scharnier für Tür rechts 190° schwarz	3490257	x	x	x	x	34
150	Wolf Logo	1720632	x	x	x	x	12
160	Regelungsklappe [ersetzt Art.-Nr. 1710201]	171020199	x	x	x	x	32
170	Rahmen für Regelungsklappe [ersetzt Art.-Nr. 1710227, 1730239]	171022799	x	x	x	x	32
180	Verschluss für Frontverkleidung [ersetzt Art.- Nr.1710225]	171022599	x	x	x	x	12
190	Erdungsverbindungsleitung für STB	8600075	x	x	x	x	5
	Ausgleichwinkel Türen BPH	9145184			x	x	15
	Wickelisolierversatz BPH-10, ohne Zugfeder	1668659	x				103
	Wickelisolierversatz BPH-15, ohne Zugfeder	1668660		x			105
	Wickelisolierversatz BPH-25, ohne Zugfeder	1668661			x		114
	Wickelisolierversatz BPH-35, ohne Zugfeder	1668662				x	118
	Zugfeder mit Stielösen BPH	3490407	x	x	x	x	15

## **Pelletkessel BPH**

Verkleidung für BPH

ab Baujahr September 2009 bis Mai 2017

Verkleidung für BPH (Achtung: bis Bj. 09/2009 siehe Vorderseite)



# Pelletkessel BPH

WOLF

## Verkleidung für BPH

ab Baujahr September 2009 bis Mai 2017

Verkleidung für BPH (Achtung: bis Bj. 09/2009 siehe Vorderseite)

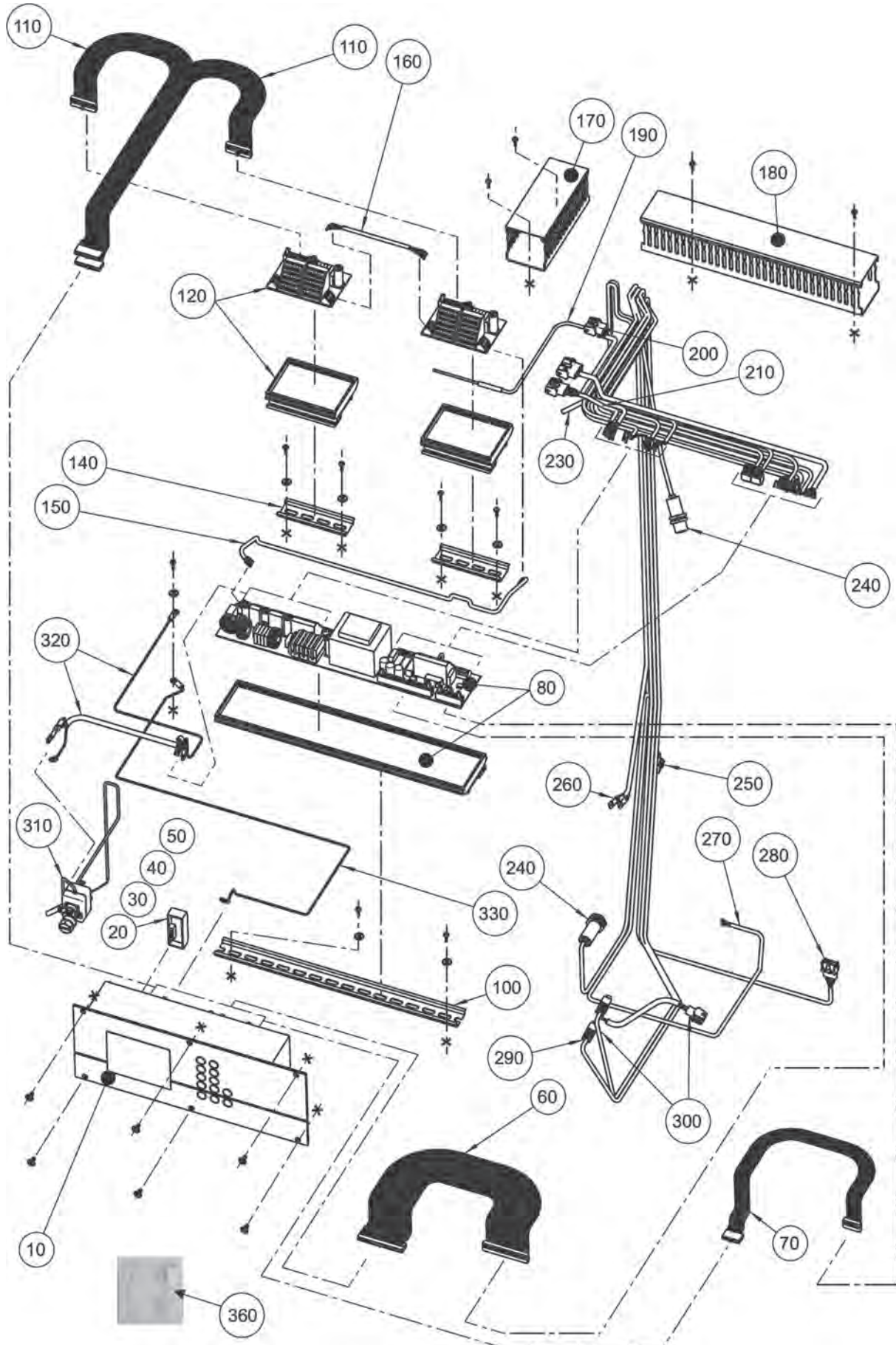
Pos	Benennung	Artikelnummer					PG
			BPH-10	BPH-15	BPH-25	BPH-35	
10	Abdeckblech mit Schauloch und Scheibe	1800102	x	x	x	x	72
20	Abdeckblech rechts/seitlich/unten BPH-25/35 silber, am Tagesbehälter	1800103			x	x	76
20	Abdeckblech rechts/seitlich/unten BPH-15 silber, am Tagesbehälter	1800104		x			68
20	Abdeckblech rechts/seitlich/unten BPH-10 silber, am Tagesbehälter	1800105	x				62
30	Anlagendeckel BPH-25/35 silber	1800106			x	x	113
30	Anlagendeckel BPH-15 silber	1800107		x			115
30	Anlagendeckel BPH-10 silber	1800108	x				113
50	Rückwand BPH-25 Silber beschichtet	1800114			x		114
50	Rückwand BPH-35 Silber beschichtet	1800115				x	119
50	Rückwand BPH-15 Silber beschichtet	1800116		x			109
50	Rückwand BPH-10 Silber beschichtet	1800117	x				95
60	Seitenwand BPH-25 Silber beschichtet	1800119			x		98
60	Seitenwand BPH-35 Silber beschichtet	1800120				x	115
60	Seitenwand BPH-15 Silber beschichtet	1800121		x			97
60	Seitenwand BPH-10 Silber beschichtet	1800122	x				87
70	Vorderwand BPH-25 Silber beschichtet	1800128			x		103
70	Vorderwand BPH-35 Silber beschichtet	1800129				x	121
70	Vorderwand BPH-15 Silber mit Revisionsöffnung	1800130		x			102
70	Vorderwand BPH-10 Silber mit Revisionsöffnung	1800131	x				104
80	Wickelisoliersatz BPH-10, ohne Zugfeder	1668659	x				103
80	Wickelisoliersatz BPH-15, ohne Zugfeder	1668660		x			105
80	Wickelisoliersatz BPH-25, ohne Zugfeder	1668661			x		114
80	Wickelisoliersatz BPH-35, ohne Zugfeder	1668662				x	118
90	Terminalhaube BPH-10/15 mit Langloch	1800123	x	x			78
100	Saugzugrückwandblech BPH-25/35 Silber	1800118			x	x	78
110	Einhängetüre BPH-25/35 links komplett	1800110			x	x	97
110	Türe BPH-10 komplett links, Silber beschichtet	1800124	x				106
110	Türe BPH-15 komplett links, Silber beschichtet	1800126		x			120
115	Einhängetüre BPH-25/35 rechts weiß	1800111			x	x	93
115	Türe BPH-10 komplett rechts, Silber oben TH	1800125	x				116
115	Türe BPH-15 komplett rechts, Silber oben TH	1800127		x			115
120	Rauchrohrabdeckblech BPH-15 verzinkt komplett	1800112		x			56
120	Rauchrohrabdeckblech BPH-10 verzinkt komplett	1800113	x				57
140	Zugfeder mit Stielösen BPH	3490407	x	x	x	x	15

# Pelletkessel BPH

Regelung für BPH

ab Baujahr September 2006 bis Mai 2017

Regelung für BPH



## Regelung für BPH

ab Baujahr September 2006 bis Mai 2017

Regelung für BPH

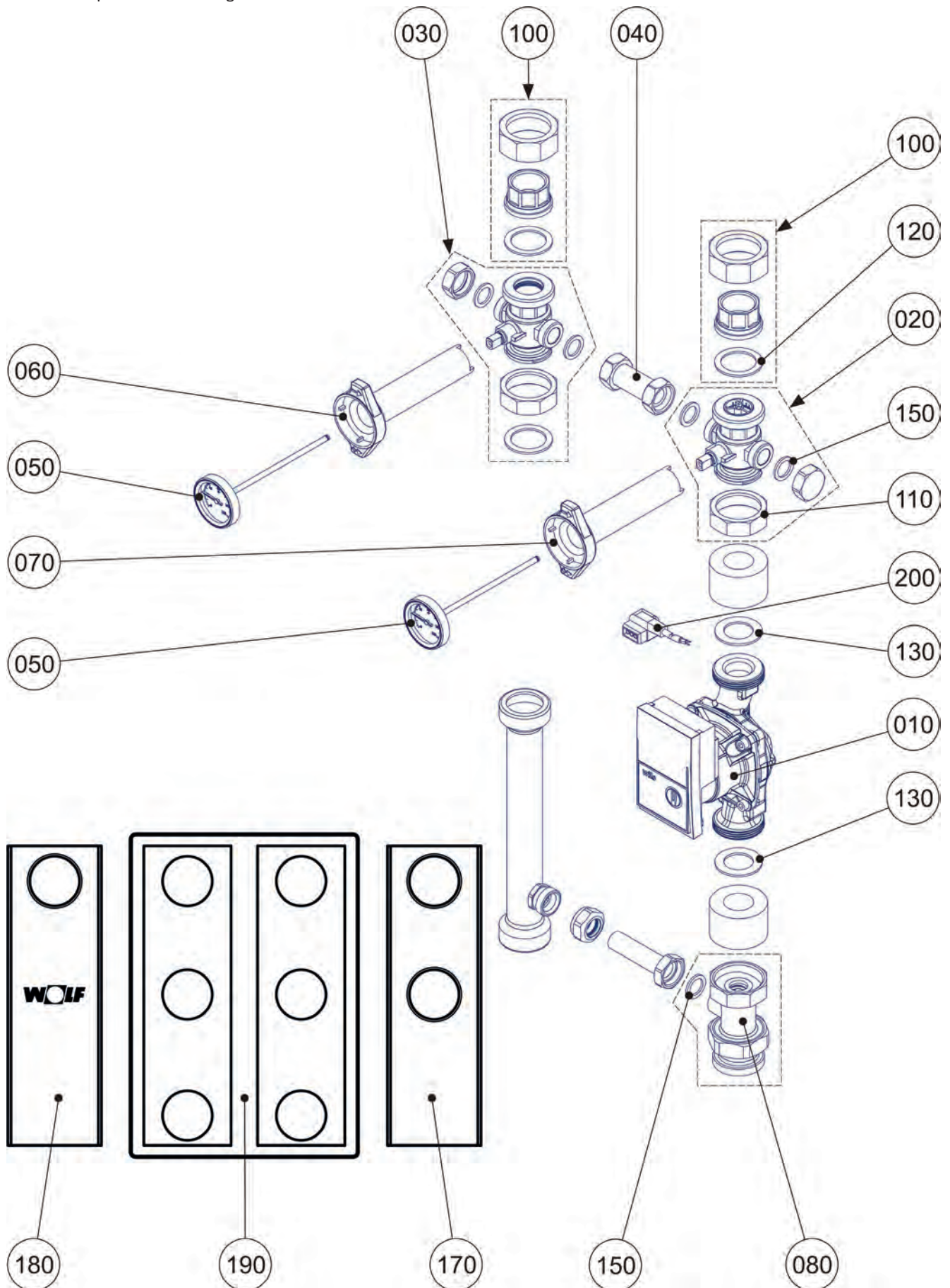
Pos	Benennung	Artikelnummer	PG		
			BPH bis 08/09	BPH ab 09/09	
10	Regelung ab 09/2009	2744861		x	148
10	Ersatzteilset Regelung BPH (ersetzt Art.-Nr. 2744432)	9147101	x		147
20	Parameterstecker BPH-10	2744433	x	x	110
30	Parameterstecker BPH-15	2744434	x	x	110
40	Parameterstecker BPH-25	2744435	x	x	110
50	Parameterstecker BPH-35	2744436	x	x	110
60	Flachband-Kabel für Anschluss Basiskl.	2744574	x	x	71
70	Flachband-Kabel für Anschluss Lambda	2744573	x	x	47
80	Hauptklemmenprint BPH inklusive Montagerahmen	2744455	x	x	138
100	Hutschiene WS35 375mm lang	1730543	x	x	16
110	Kabel Flachband Heizkreisprint	2744450	x	x	53
120	Heizkreisprint inklusive Montagerahmen BPH	2744451	x	x	121
140	Hutschiene WS35 105mm lang	1730544	x	x	19
150	Kabel lang Anschluss Heizkreis	2744572	x		33
160	Kabel kurz Anschluss Heizkreis	2744571	x	x	19
170	Kabelkanal 60x65mm; 152mm lang	2744557	x	x	30
180	Kabelkanal 60x65mm; 341mm lang	2744463	x	x	39
190	Abgasfühler BPH	2744445	x	x	66
200	Kabel Saugzuggebläse	2744561	x	x	30
210	Kabel Motor Reinigung Wärmetauscher	2744560	x	x	36
230	KTY Kesselfühler mit Silikonleitung	2744457	x	x	43
240	Sensor Rostreinigung/Saugklappe BPH (ersetzt Art.-Nr. 2744453)	2744454	x	x	61
250	Kabel Saugturbine	2744565	x	x	36
260	Kabel Schalter Thermo	2744567	x	x	27
270	Kabel Motor Rostreinigung	2744568	x	x	34
280	Kabel Motor Schnecke	2744564	x	x	33
290	Kabel Luftmassen Primärluft	2744458	x	x	66
300	Kabel Luftmassen Sekundärluft	2744459	x	x	64
310	Sicherheitstemperaturbegrenzer STB Bereich 90-110°	2744461	x	x	57
320	Kabel für Sicherheitstemperaturbegrenzer STB	2744563	x	x	21
360	Raumfernfühler für Pellet-Heizanlagen	2744395	x	x	71
	Anlegefühler BPH	2744446	x	x	53
	Außenfühler BPH	2744448	x	x	40
	KTY Puffer-Boilerfühler	2744456	x	x	37
	Sicherung Fein 2,5A Träge 250V 5x20mm	2745699	x	x	4

# Pelletkessel BPH

Rücklauftemperaturanhebung BPH-10/15 HE

UPS ab Bj. 09/06-07/13, Alpha 2L ab Bj. 02/13-05/17

Rücklauftemperaturanhebung BPH-10/15 HE





**Pelletkessel BPH****WOLF**

Rücklauftemperaturanhebung BPH-10/15 HE

UPS ab Bj. 09/06-07/13, Alpha 2L ab Bj. 02/13-05/17

Rücklauftemperaturanhebung BPH-10/15 HE

Pos	Benennung	Artikelnummer			PG
			UPS	Alpha 2L	
10	Hocheffizienzpumpe Grundfos Alpha2 L DN25-60 180 [EEI kleiner 0,23] (ersetzt Art.-Nr. 2070871, 2014601, 2014501)	2071724	x	x	93
20	Absperrarmatur Vorlauf für Verrohungsgruppe DN25 mit Schwerkraftbremse (mit Mutter und Dichtungen)	2009000	x	x	72
25	Schwerkraftbremse Verrohungsgruppe DN25	2073144	x	x	32
30	Absperrarmatur Rücklauf für Verrohungsgruppe DN25 (mit Mutter und Dichtungen)	2009002	x	x	69
40	Verbindungsrohr blind Vorl./Rückl. für Verrohungsgruppe (mit Muttern, Dichtungen)	2070224	x	x	44
50	Thermometer für Verrohungsgruppe (2 Stück = 1x rot, 1x blau)	2744011	x	x	47
60	Thermogriff Rot für Verrohungsgruppe Vorlauf	1730127	x	x	42
70	Thermogriff Blau für Verrohungsgruppe Rücklauf	1730128	x	x	42
80	Ventil Thermostat für Rücklaufanhebung BPH	2070602	x	x	80
100	Übergangverschraubung 1 1/2" Fl.-Rp 1" [2 Stück mit Dichtungen]	2012074	x	x	200
110	Überwurfmutter 1 1/2" x 19mm Messing	2009006	x	x	40
120	Flachdichtung 45x33x2, 1 1/2" AFM 34 [5 Stück]	3910023	x	x	35
130	Flachdichtung 1 1/2" EPDM [5 Stück]	3910024	x	x	35
150	Flachdichtung 24x17x2,3/4" [10 Stück] (ersetzt Art.-Nr. 3901030, 3903021)	8601930	x	x	18
170	Blende 2 Loch für Verrohungsgruppe Heizkreis	1730130	x		42
170	Blende 2 Loch für Verrohungsgruppe Heizkreis HE-Pumpe	1730643		x	44
180	Blende 1 Loch mit Logo für Verrohungsgruppe	1730129	x	x	49
190	Isolierschale 2-teilig für Verrohungsgruppe	1668179	x		57
190	Isolierschale 2-teilig für Verrohungsgruppe HE-Pumpe	1668524		x	66
200	Anschlusskabel mit Stecker für hocheffizienzpumpe Grundfos Alpha2 [L]	2745366	x	x	60

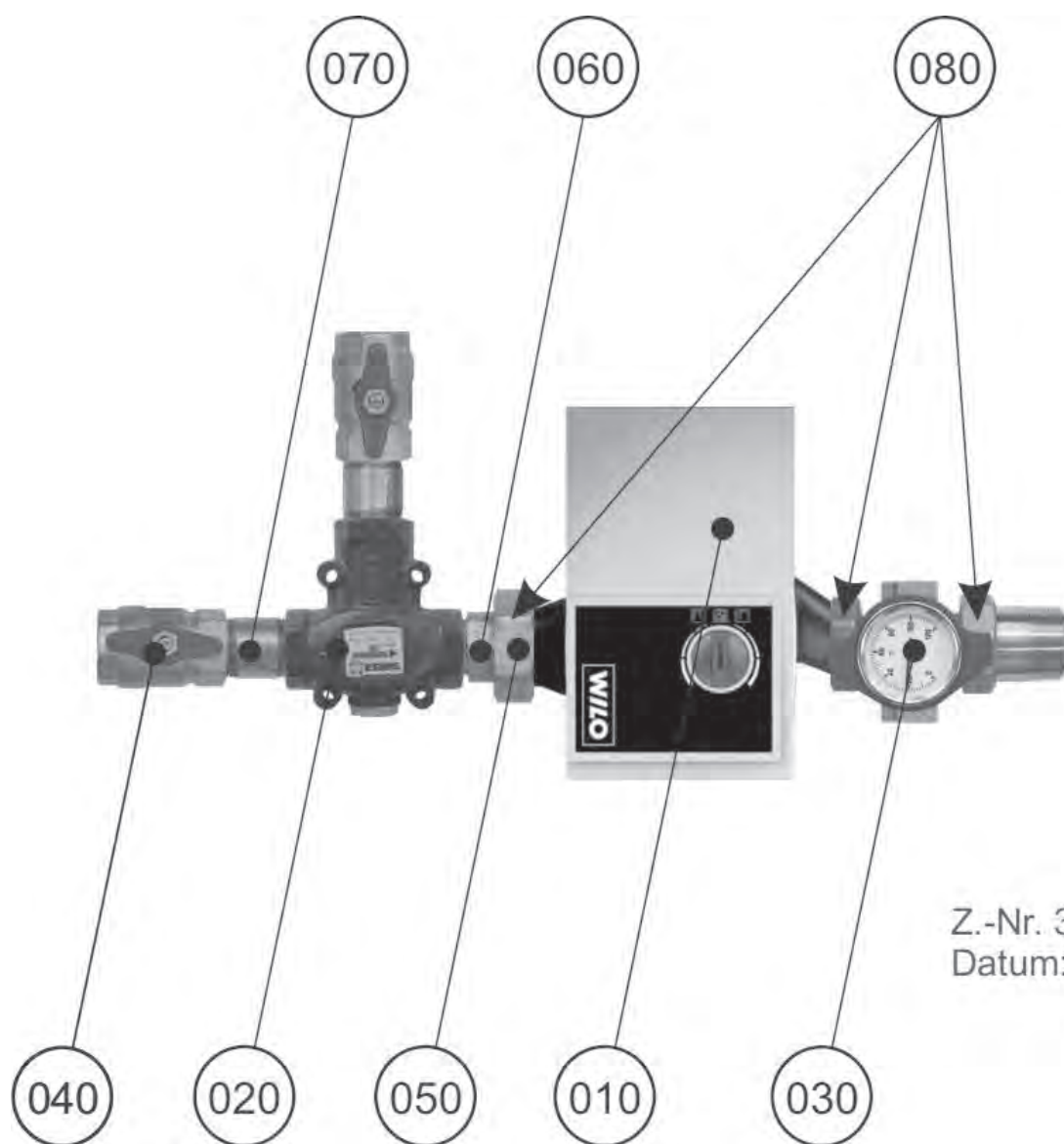


## Pelletkessel BPH

Rücklauftemperaturanhebung BPH-25/35 HE

ab Baujahr Januar 2013 bis Februar 2016

Rücklauftemperaturanhebung BPH-25/35 HE



Z.-Nr. 32-51-025-009/01  
Datum: 16.10.15

# Pelletkessel BPH

WOLF

Rücklauftemperaturanhebung BPH-25/35 HE

ab Baujahr Januar 2013 bis Februar 2016

Rücklauftemperaturanhebung BPH-25/35 HE

Pos	Benennung	Artikelnummer	BPH-25/35 HE	PG
10	Hocheffizienz Pumpe Grundfos 25-60 180 EEI kleiner 0,23 oder Wilo Yonos PARA RS25/6-RKA W M	2071734	x	93
20	Thermisches Regelventil 55°C	2071082	x	71
30	Absperrset mit Thermometer G11/2-R1	2070674	x	59
40	Kugelhahn 1 für TGB-40/60	2011192	x	200
50	Überwurfmutter 1 1/2" verzinkt	2070362	x	17
60	Einlegteil 1" , verzinkt, Nr.371	2070363	x	24
70	Rohrdoppelnippel 1"x60 mm lang, verzinkt	2070364	x	17
80	Flachdichtung 45x33x2, 1 1/2" AFM 34 [5 Stück]	3910023	x	35

## **Pelletkessel BPH**

Zubehör BPH

ab Baujahr September 2006 bis Mai 2017

# Pelletkessel BPH

WOLF

## Zubehör BPH

ab Baujahr September 2006 bis Mai 2017

Pos	Benennung	Artikelnummer	BPH	PG
10	Sensor Kapazitiver für Rotation	2744452	x	110
30	Motor universal für alle Raumaustragungsschnecken (ersetzt Art.-Nr. 2269566, 2269567)	2269641	x	141
50	Motor für Rotationsaustragung	2269568	x	144
60	Spiralsaug Schlauch 45 mm ID, 10m Rolle	2577195	x	81
70	Spiralsaug Schlauch 45 mm ID, 20m Rolle	2577196	x	107
80	Rückluftschlauch 50mm ID, 10m Rolle	2575744	x	62
90	Rückluftschlauch 50mm ID, 20m Rolle	2575749	x	78
100	Breitbandschelle 45mm	2577198	x	12
110	Breitbandschelle 50mm	2577199	x	12
120	Entnahmeeinheit für Sacksilo mit Schnecke	2577023	x	143

**Hochleistungs-Sonnenkollektor**  
**TopSon F3 / F3-Q / F3-1 / CFK / CFK-1**  
TopSon / SES-AZ  
TopSon / SES-AZ



# Hochleistungs-Sonnenkollektor TopSon F3 / F3-Q / F3-1 / CFK / CFK-1

WOLF

TopSon / SES-AZ

TopSon / SES-AZ

Pos	Benennung	Artikelnummer	TopSon/SES-AZ	PG
10	Dichtungen für Anschlusset „TopSon“ / SES-AZ 16 X 22 X 1,8 MM temperaturbeständig BIS 400 C°	9131600000	x	8
20	Dichtungen für Kollektorverschraubung „TopSon“ / SES-AZ	9131700000	x	5
30	Kollektor-/Speicherfühler für MKDK-Regelung	2741077	x	56
40	Kollektortauchhülse G 5/8"	3082020000	x	61
60	Kollektorfühler für EKS-Regelung, EKD-Plus, EK1, MKD2, MKD3, EK2D,	2741076	x	46

## Hochleistungs-Sonnenkollektor

### TopSon F3 / F3-Q / F3-1 / CFK / CFK-1

TopSon TX / ETM 2.0 Ti

ab Bj. Aug. 98 - Mrz. 2004

TopSon TX / ETM 2.0 Ti

# Hochleistungs-Sonnenkollektor

## TopSon F3 / F3-Q / F3-1 / CFK / CFK-1

WOLF

TopSon TX / ETM 2.0 Ti  
ab Bj. Aug. 98 - Mrz. 2004  
TopSon TX / ETM 2.0 Ti

Pos	Benennung	Artikelnummer	TopSon TX	PG
10	3-Wege-Umschaltventil [z.B. für Regelung EKA]	2741098	x	200
30	Dichtungen für Kollektorverschraubung Ø 24x17x1,8mm „TopSon TX“ / ETM 2.0 Ti [5 Stück]	3910017	x	11
40	Flexibles Anschluss-Set, [2 flex. Edelstahlschläuche, Isolierung]	2444068	x	110
50	SPEICHERFÜHLER/KOLLEKTORFÜHLER LOSE FÜR ALLE SOLARREGELUNGEN	2741078	x	200
60	Kollektorfühler für EKS-Regelung, EKD-Plus, EK1, MKD2, MKD3, EK2D,	2741076	x	46
70	Kollektor-/Speicherfühler für MKDK-Regelung	2741077	x	56
80	Kollektortauchhülse 3/4" mit PG-Zugentlastung und Dichtung für EKS-, MKDK-, EKDK-Regelung, SM-1, SM-2	2425078	x	200
90	Rücklaufanlegefühler PT 1000	2444041	x	52

## **Hochleistungs-Sonnenkollektor**

### **TopSon F3 / F3-Q / F3-1 / CFK / CFK-1**

F3 ab Bj. 01/04-07/08; F3-Q ab Bj. 01/04; F3-1 ab Bj. 06/07

CFK ab Bj. 04/04-02/07; CFK-1 ab Bj. 03/06

F3 / F3-1 / CFK / CFK-1

# Hochleistungs-Sonnenkollektor

WOLF

## TopSon F3 / F3-Q / F3-1 / CFK / CFK-1

F3 ab Bj. 01/04-07/08; F3-Q ab Bj. 01/04; F3-1 ab Bj. 06/07

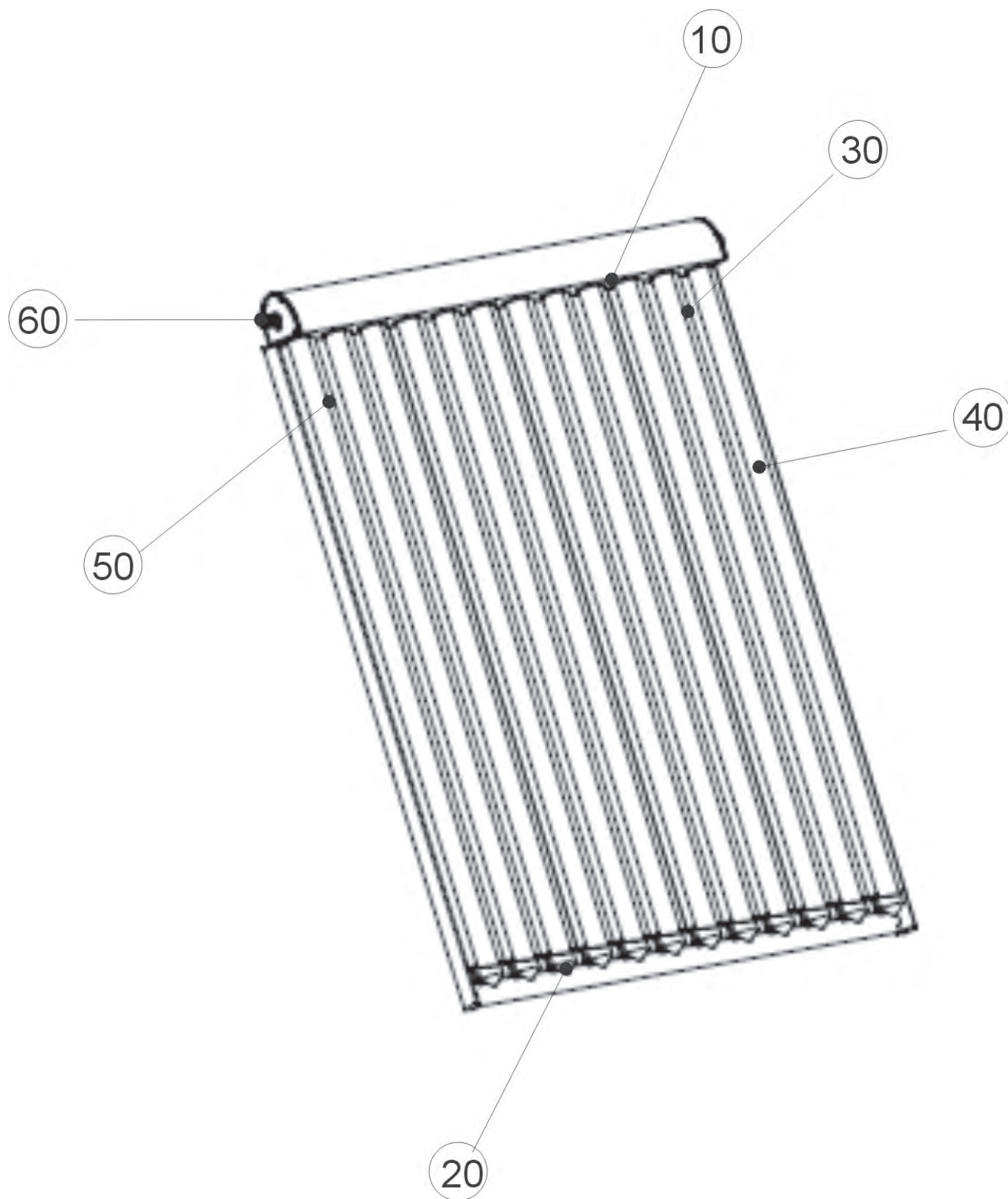
CFK ab Bj. 04/04-02/07; CFK-1 ab Bj. 03/06

F3 / F3-1 / CFK / CFK-1

Pos	Benennung	Artikelnummer	F3 / F3-1 / CFK / CFK-1	PG
10	Kollektortauchhülse 3/4" mit PG-Zugentlastung und Dichtung für EKS-, MKDK-, EKDK-Regelung, SM-1, SM-2	2425078	x	200
20	SPEICHERFÜHLER/KOLLEKTORFÜHLER LOSE FÜR ALLE SOLARREGELUNGEN	2741078	x	200
30	SPEICHERF.ELEKTR.F.REGELUNG TOPONE[VW]	8852829	x	200
40	Speichertauchhülse 1/2" mit PG-Zugentlastung	2425077	x	200
50	Strahlungsfühler für Regelung DigiSolar MF	2444043	x	67
60	Thermostatischer Wassermischer DN 20 Fabr. Honeywell	2791060	x	93
70	Thermostatischer Wassermischer DN 20, Fabr. Esbe	2744370	x	200
80	Flachdichtung D24x17x2 selbstklebend (ersetzt Art.-Nr. 3910028)	391002899	x	2



**Röhrenkollektor**  
**CRK, CRK-12**  
ab Baujahr Februar 2008  
CRK



# Röhrenkollektor

## CRK, CRK-12

ab Baujahr Februar 2008

CRK

WOLF

Pos	Benennung	Artikelnummer	CRK	PG
10	Dichtung Röhrengummi schwarz	2483586	x	19
20	Röhrenhalter schwarz bis 14.07.2015	2483588	x	21
20	Röhrenhalter PBT CRK-12, ab 15.07.2015	2484972	x	21
30	Spiegelblech 3-fach, für 3 Röhren	2483591	x	73
40	Vakuum-Röhre, L=1500mm, Borosilikatglas	2483592	x	70
50	Ersatzteilset Wärmeleitblech	2483593	x	36
60	Gerade Verschraubung, 15mm	2483594	x	30

## **Montageset**

Montageset mit Hinweis 2005 mit Stahlschienen

F3, F3-Q ab Bj. 04/04; CFK ab Bj. 04/04, CFK-1 ab Bj. 03/06

Montageset mit Hinweis 2005 mit Stahlschienen

## Montageset

WOLF

Montageset mit Hinweis 2005 mit Stahlschienen

F3, F3-Q ab Bj. 04/04; CFK ab Bj. 04/04, CFK-1 ab Bj. 03/06

Montageset mit Hinweis 2005 mit Stahlschienen

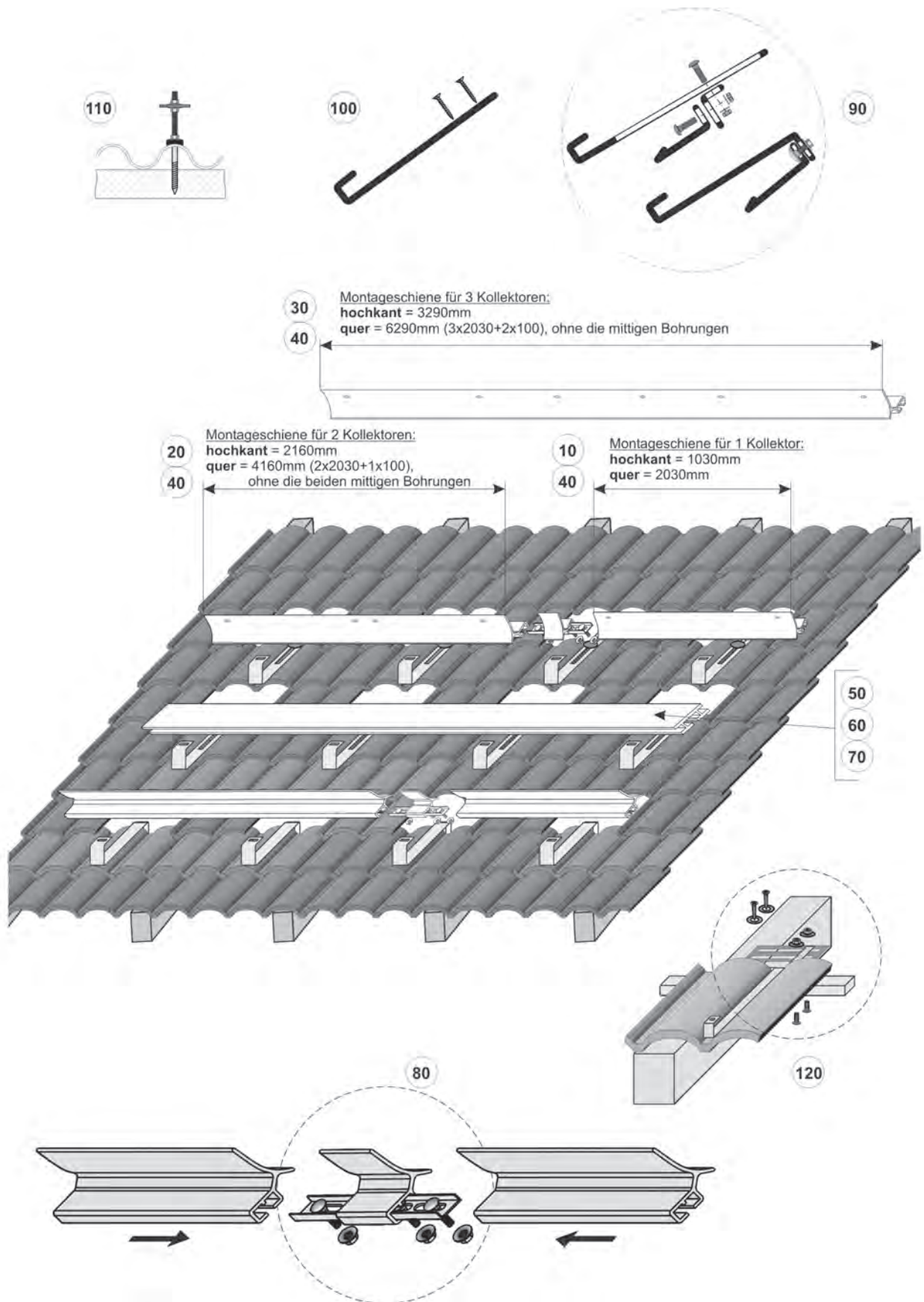
Pos	Benennung	Artikelnummer	Montageset „2005“ mit Stahlschienen	PG
50	Erweiterung für Aufstellgerüst für waagrechte Fläche oder Wandmontage (Querformat) für 1XTopson F3	7700665	x	81

# Montageset

Aufdach-Montageset AluPlus

Montageset für Falz-Ziegel, Mönch/Nonne und Schiefer ab Bj. 06/07

Aufdach-Montageset AluPlus für F3[-1], CFK[-1]





# Montageset

WOLF

## Aufdach-Montageset AluPlus

Montageset für Falz-Ziegel, Mönch/Nonne und Schiefer ab Bj. 06/07

Aufdach-Montageset AluPlus für F3[-1], CFK-[1]

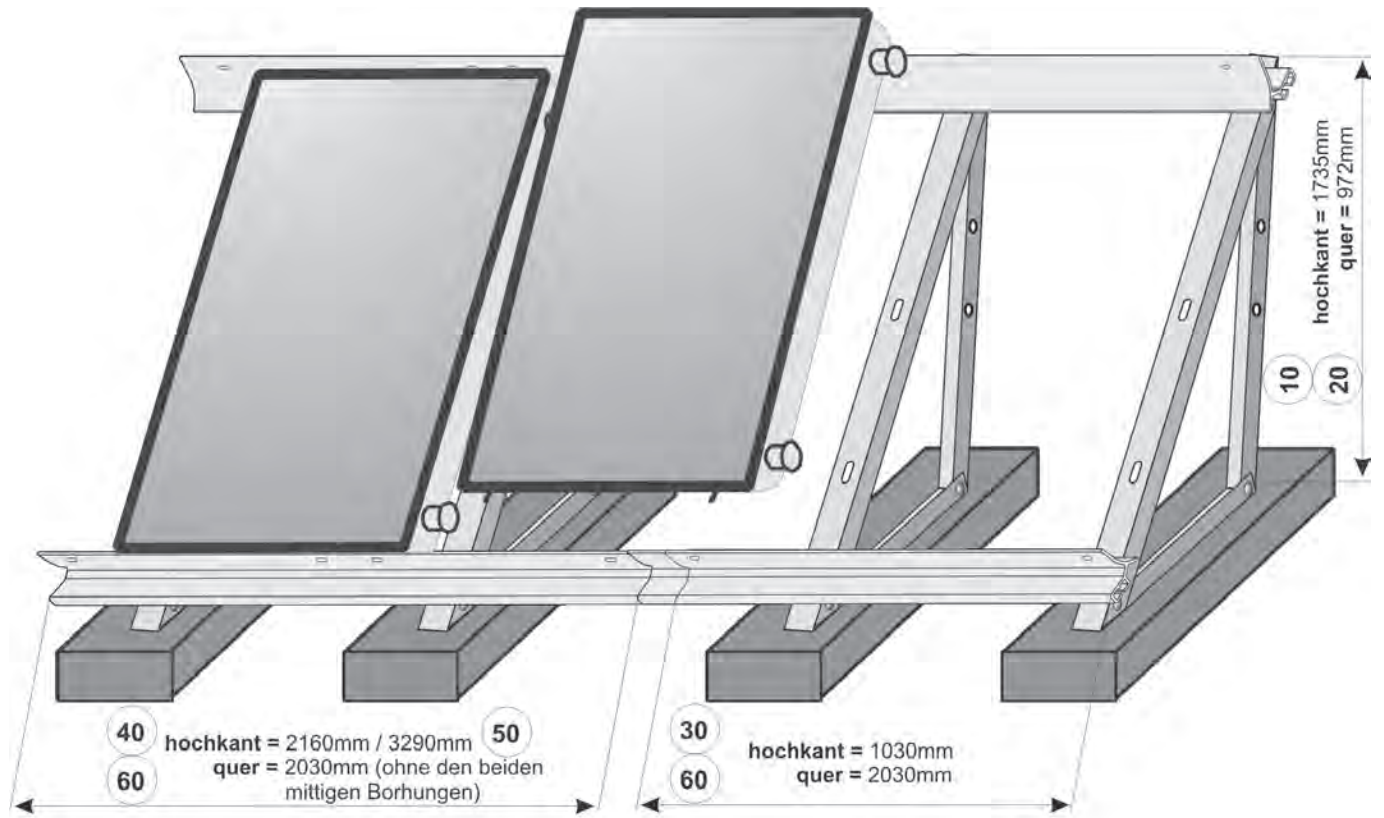
Pos	Benennung	Artikelnummer	Aufdachm. F3[-1], CFK-[1]	PG
10	Montageschienen-Set(=2 Schienen) 1xF3 AluPlus	2483483	x	65
20	Montageschienen-Set(=2 Schienen) 2xF3 AluPlus	2483484	x	79
30	Montageschienen-Set(=2 Schienen) 3xF3 AluPlus	2483485	x	100
40	Montageschienen-Set(=2 Schienen) 1xF3Q AluPlus	2483486	x	72
50	Schneelast-Erweiterung 1xF3 AluPlus Hochformat	7700930	x	67
60	Schneelast-Erweiterung 2xF3 AluPlus Hochformat	7700931	x	78
70	Schneelast-Erweiterung 3xF3 AluPlus Hochformat	7700932	x	90
80	Montageschienenverbinder-Set F3-1 AluPlus	2483481	x	200
90	Solarhaken-System-Set unten u. oben (ersetzt Art.-Nr. 77 00 719)	2485320	x	45
100	Solarhaken-System-Set Schiefer	2483315	x	42
110	Stockschrauben-Set (2 Stück) F3 AluPlus, für Well-/Blechdach	2483491	x	54
120	Sparrenausgleichsplatte-Set AluPlus	2483482	x	37

# Montageset

Aufdach-Montageset AluFlex Aufständerung

für TopSon F3 / F3-1 / F3-Q / CFK / CFK-1 ab Bj. 06/07

Aufdach-Montageset AluFlex Aufständerung



## Montageset

WOLF

Aufdach-Montageset AluFlex Aufständerung  
für TopSon F3 / F3-1 / F3-Q / CFK / CFK-1 ab Bj. 06/07  
Aufdach-Montageset AluFlex Aufständerung

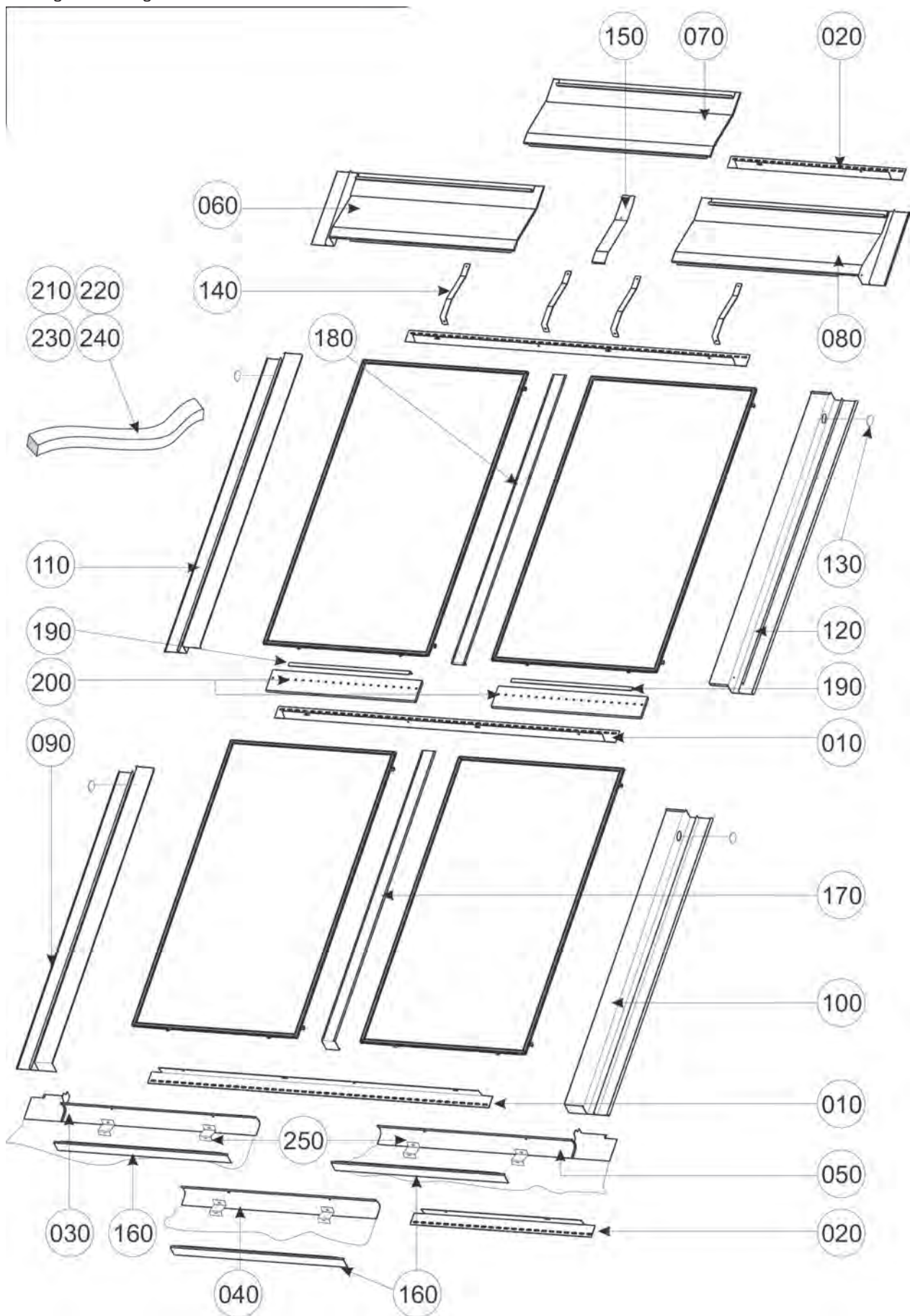
Pos	Benennung	Artikelnummer	Aufständerung	PG
10	Aufstellgerüst flexibel Hochformat F3/TRK, auch als Erweiterung	2483361	x	69
20	Aufstellgerüst flexibel Querformat F3	2483444	x	58
30	Montageschienen-Set(=2 Schienen) 1xF3 AluPlus	2483483	x	65
40	Montageschienen-Set(=2 Schienen) 2xF3 AluPlus	2483484	x	79
50	Montageschienen-Set(=2 Schienen) 3xF3 AluPlus	2483485	x	100
60	Montageschienen-Set(=2 Schienen) 1xF3Q AluPlus	2483486	x	72
70	Montageschienenverbinder-Set F3-1 AluPlus	2483481	x	200

# Montageset

Indach-Montage-Set zwei-/dreireihig sowie Erweiterung

für TopSon F3-1 / CFK-1 ab Bj. 03/17 ab Bj. 04/10

Darstellung zweireihig



# Montageset

WOLF

Indach-Montage-Set zwei-/dreireihig sowie Erweiterung

für TopSon F3-1 / CFK-1 ab Bj. 03/17 ab Bj. 04/10

Darstellung zweireihig

Pos	Benennung	Artikelnummer	Indach zwei/dreir.	PG
10	Montageschiene oben/unten für 2 Kollektoren	2483875	x	93
20	Montageschiene oben/unten für 1 Kollektor	2483864	x	74
30	Verblechung unten links	2483854	x	90
30	Verblechung unten links, mehrreihig [ersetzt Art.-Nr. 2483854]	2485317	x	90
40	Verblechung unten Erweiterung	2483853	x	82
40	Verblechung unten Erweit., mehrreihig	2485316	x	84
50	Verblechung unten rechts	2483852	x	84
50	Verblechung unten rechts, mehrreihig	2485315	x	90
60	Verblechung oben links	2483843	x	80
70	Verblechung oben Erweiterung	2483844	x	75
80	Verblechung oben rechts	2483845	x	80
90	Seitenverblechung links für 1. Reihe	2483855	x	82
100	Seitenverblechung rechts für 1. Reihe	2483850	x	86
110	Seitenverblechung links für 2. und 3. Reihe	2483857	x	82
120	Seitenverblechung rechts für 2. und 3. Reihe	2483846	x	85
130	Abdeckkappe für Entlüfteröffnung	2425001	x	8
140	Halter obere Verblechung	2483871	x	62
150	Verbindungsblech o. Verbl. ,mehrreihig [ersetzt Art.-Nr. 2484073]	2485314	x	63
160	Sichtblende Frontverblechung	2484072	x	73
170	Zwischenschiene ID für 1. Reihe	2483775	x	73
180	Zwischenschiene ID für 2. und 3. Reihe	2484090	x	76
190	Halteschiene Kollektor, 800mm	2483776	x	73
200	Holz-Unterlage für überlappenden Kollektor	2483859	x	60
210	Abdichtband für Verbindungsblech	2484074	x	41
220	Dichtband Seitenverblechung	2483860	x	36
230	Abdichtband für überlappende Kollektoren	2483874	x	43
240	Dichtband Zwischenblech	2484092	x	42
250	ET-Set Blechwinkel für ID-Montage (ALU)	2485194	x	39
	ET-Set Befestigungsmaterial + Butylband	2485196	x	65
	Montagebeutel mit Inhalt, ID Verblechung	2483858	x	42
	Hilfs-Dachlatte 30x50 2200 mm	2483917	x	63
	Hilfs-Dachlatte 24x50 2200 mm	2483918	x	64
	Rutschsicherung Zwischenschiene ID	2484091	x	46
	Basispaket für 1.Reihe	2483865	x	142
	Basispaket Erweiterung vertikal	2483866	x	121
	Horizontale Erweiterung für 1 Kollektor	2483867	x	123
	Vertikale Erweiterung für 1 Kollektor	2483868	x	106
	Horizontale Erweiterung für zwei Kollektoren	2483869	x	129
	Vertikale Erweiterung für 2 Kollektoren	2483870	x	115
	ET-Set Dreiecksdichtband (1000)	2485195	x	53

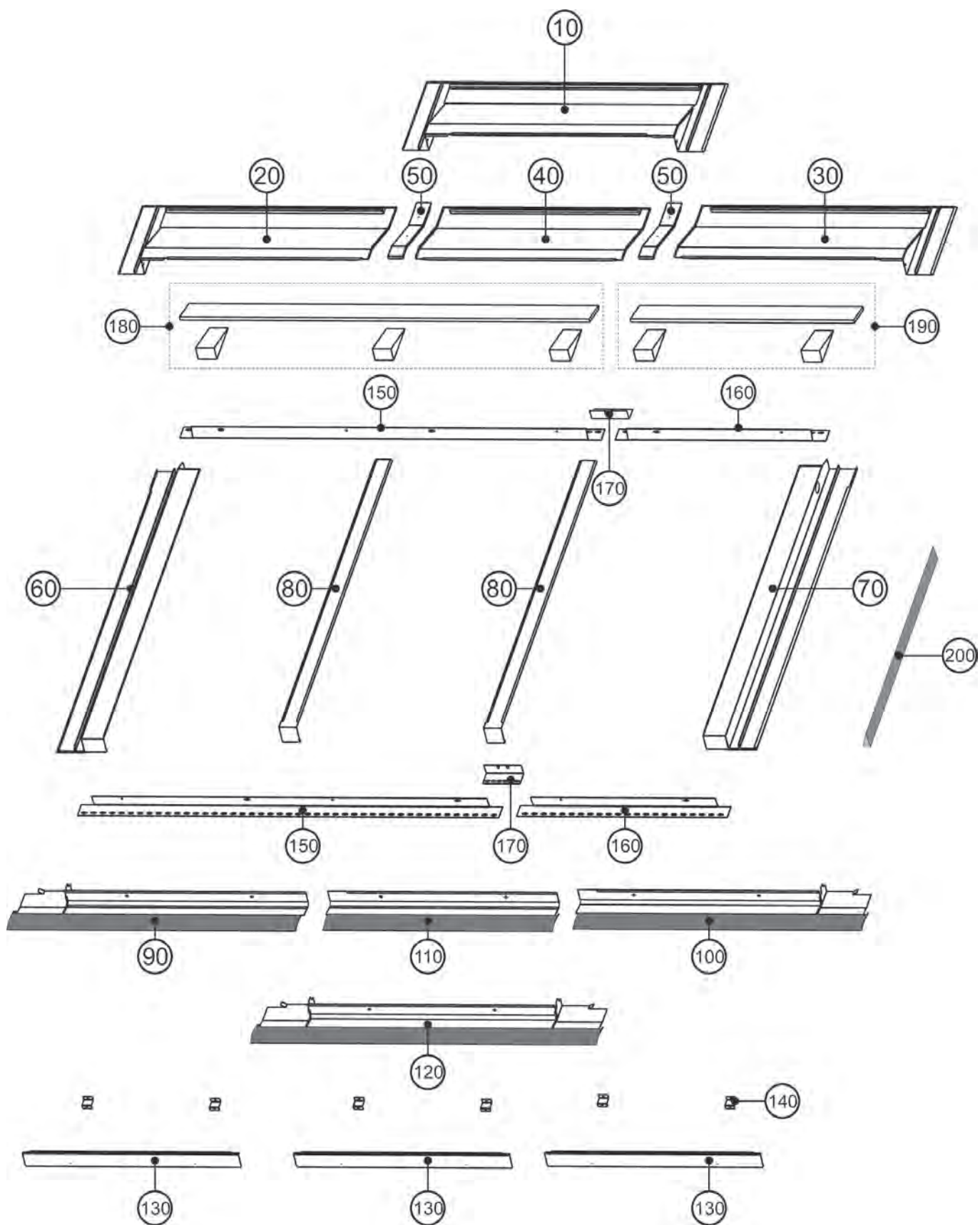


# Montageset

Indach-Montageset für Falz-Ziegel [ALU]

für TopSon F3-1 / CFK-1 ab Bj. 03/17

Indach-Montageset für Falz-Ziegel [ALU]



# Montageset

WOLF

Indach-Montageset für Falz-Ziegel (ALU)

für TopSon F3-1 / CFK-1 ab Bj. 03/17

Indach-Montageset für Falz-Ziegel (ALU)

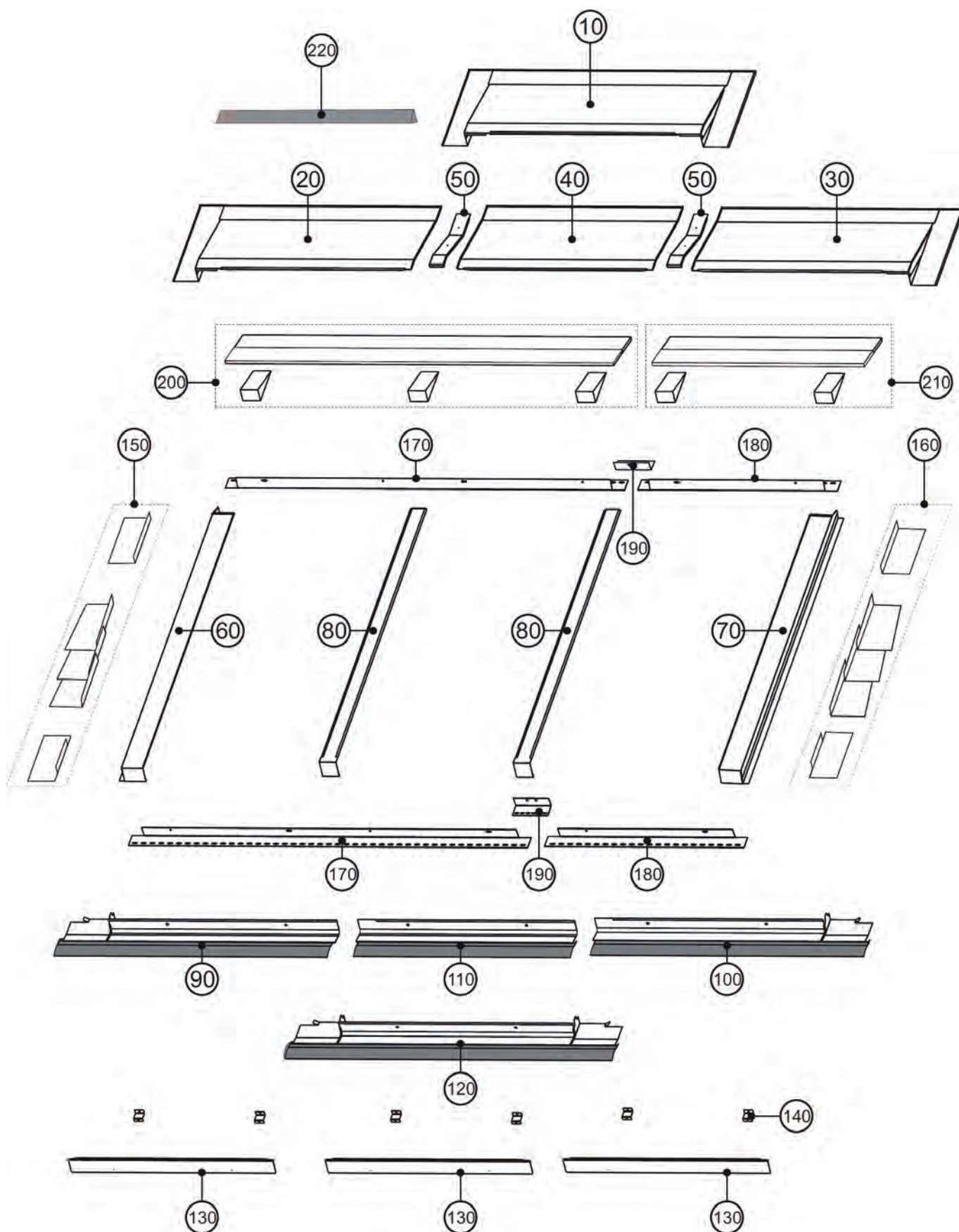
Pos	Benennung	Artikelnummer	Indach für Falz-Ziegel	PG
10	ID-Verbl. oben für 1 Koll., FZ (Alu)	2485061	x	82
20	Verblechung oben links	2483843	x	80
30	Verblechung oben rechts	2483845	x	80
40	Verblechung oben Erweiterung	2483844	x	75
50	Verbindungsblende obere Verblechung	2484073	x	57
60	Seitenverblechung links für 1. Reihe	2483855	x	82
70	Seitenverblechung rechts für 1. Reihe	2483850	x	86
80	Zwischenschiene ID für 1. Reihe	2483775	x	73
90	Verblechung unten links	2483854	x	90
100	Verblechung unten rechts	2483852	x	84
110	Verblechung unten Erweiterung	2483853	x	82
120	ID-Verbl. unten für 1 Koll.,FZ,S/B(Alu)	2485062	x	80
130	Sichtblende Frontverblechung	2484072	x	73
140	ET-Set Blechwinkel für ID-Montage (ALU), 5 Stück	2485194	x	39
150	Montageschiene oben/unten für 2 Kollektoren	2483875	x	93
160	Montageschiene oben/unten für 1 Kollektor	2483864	x	74
170	Montageschienenverbinder Indach	2485172	x	69
180	Unterstützungsset aus Holz ID, 2000mm	2484502	x	80
190	Unterstützungsset aus Holz ID, 1000mm	2484520	x	69
200	ET-Set Dreiecksdichtband (1000), 5 Stück a = 1000mm	2485195	x	53
	ET-Set Befestigungsmaterial + Butylband, Diverse Schrauben + Butylband	2485196	x	65
	Abdeckkappe für Entlüfteröffnung, Abdeckkappe für Fühleröffnung	2425001	x	8
	Montagebeutel mit Inhalt, ID Verblechung, Blechhafte + Nägel	2483858	x	42

# Montageset

Indach-Montageset für Schiefer/Biber [ALU]

für TopSon F3-1 / CFK-1 ab Bj. 03/17

Indach-Montageset für Schiefer/Biber [ALU]



# Montageset

WOLF

Indach-Montageset für Schiefer/Biber [ALU]

für TopSon F3-1 / CFK-1 ab Bj. 03/17

Indach-Montageset für Schiefer/Biber [ALU]

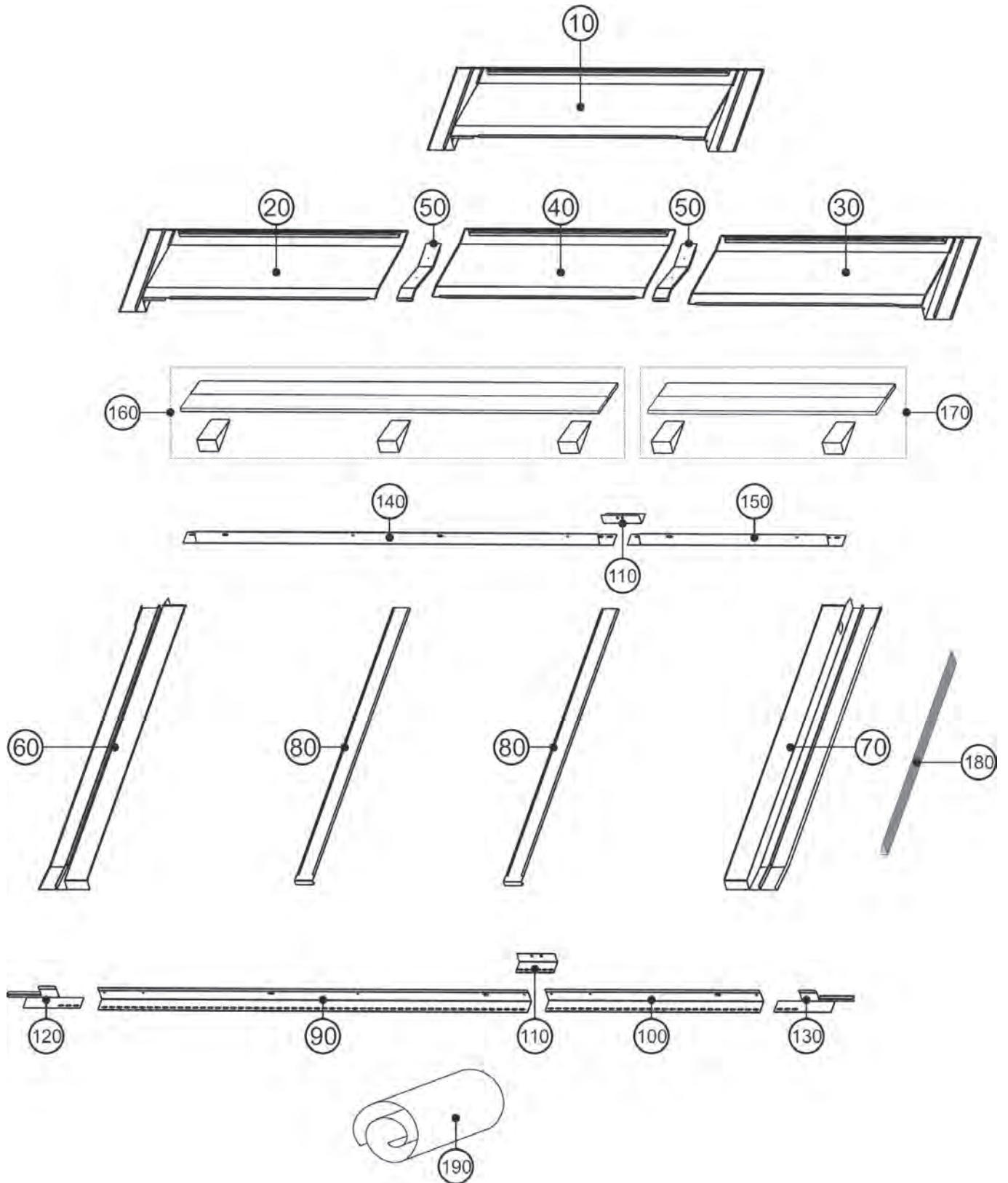
Pos	Benennung	Artikelnummer	Indach für Schiefer/Biber	PG
10	Verblechung oben 1 Kollektor, S/B [Alu]	2485148	x	84
20	Verblechung oben links, S/B [Alu]	2485145	x	66
30	Verblechung oben rechts, S/B [Alu]	2485146	x	81
40	Verblechung oben Erweiterung, S/B [Alu]	2485147	x	75
50	Verbindungsblech, M/N; S/B [Alu]	2485159	x	72
60	Seitenverblechung links, S/B [Alu]	2485144	x	88
70	Seitenverblechung rechts, S/B [Alu]	2485143	x	88
80	Zwischenschiene ID für 1. Reihe	2483775	x	73
90	Verblechung unten links	2483854	x	90
100	Verblechung unten rechts	2483852	x	84
110	Verblechung unten Erweiterung	2483853	x	82
120	ID-Verbl. unten für 1 Koll.,FZ,S/B[Alu]	2485062	x	80
130	Sichtblende Frontverblechung	2484072	x	73
140	ET-Set Blechwinkel für ID-Montage [ALU], 5 Stück	2485194	x	39
150	ET-Set seitliche Nocken links [ALU], Je 1 Stück Ausgleichsnocke oben u. unten 5 Stück Nocken links	2485228	x	66
160	ET-Set seitliche Nocken rechts [ALU], Je 1 Stück Ausgleichsnocke oben u. unten 5 Stück Nocken rechts	2485229	x	66
170	Montageschiene oben/unten für 2 Kollektoren	2483875	x	93
180	Montageschiene oben/unten für 1 Kollektor	2483864	x	74
190	Montageschienenverbinder Indach	2485172	x	69
200	Holzkonstruktion 2,2M S/B; M/N	2485164	x	80
210	Holzkonstruktion 1,2M S/B; M/N	2485165	x	69
220	ET-Set Dreiecksdichtband (1000), 5 Stück a = 1000mm	2485195	x	53
	ET-Set Befestigungsmaterial + Butylband, Diverse Schrauben + Butylband	2485196	x	65
	Montagebeutel mit Inhalt, ID Verblechung, Blechhafte + Nägel	2483858	x	42

# Montageset

Indach-Montageset für Mönch-Nonne [ALU]

für TopSon F3-1 / CFK-1 ab Bj. 03/17

Indach-Montageset für Mönch-Nonne [ALU]





# Montageset

WOLF

Indach-Montageset für Mönch-Nonne (ALU)

für TopSon F3-1 / CFK-1 ab Bj. 03/17

Indach-Montageset für Mönch-Nonne (ALU)

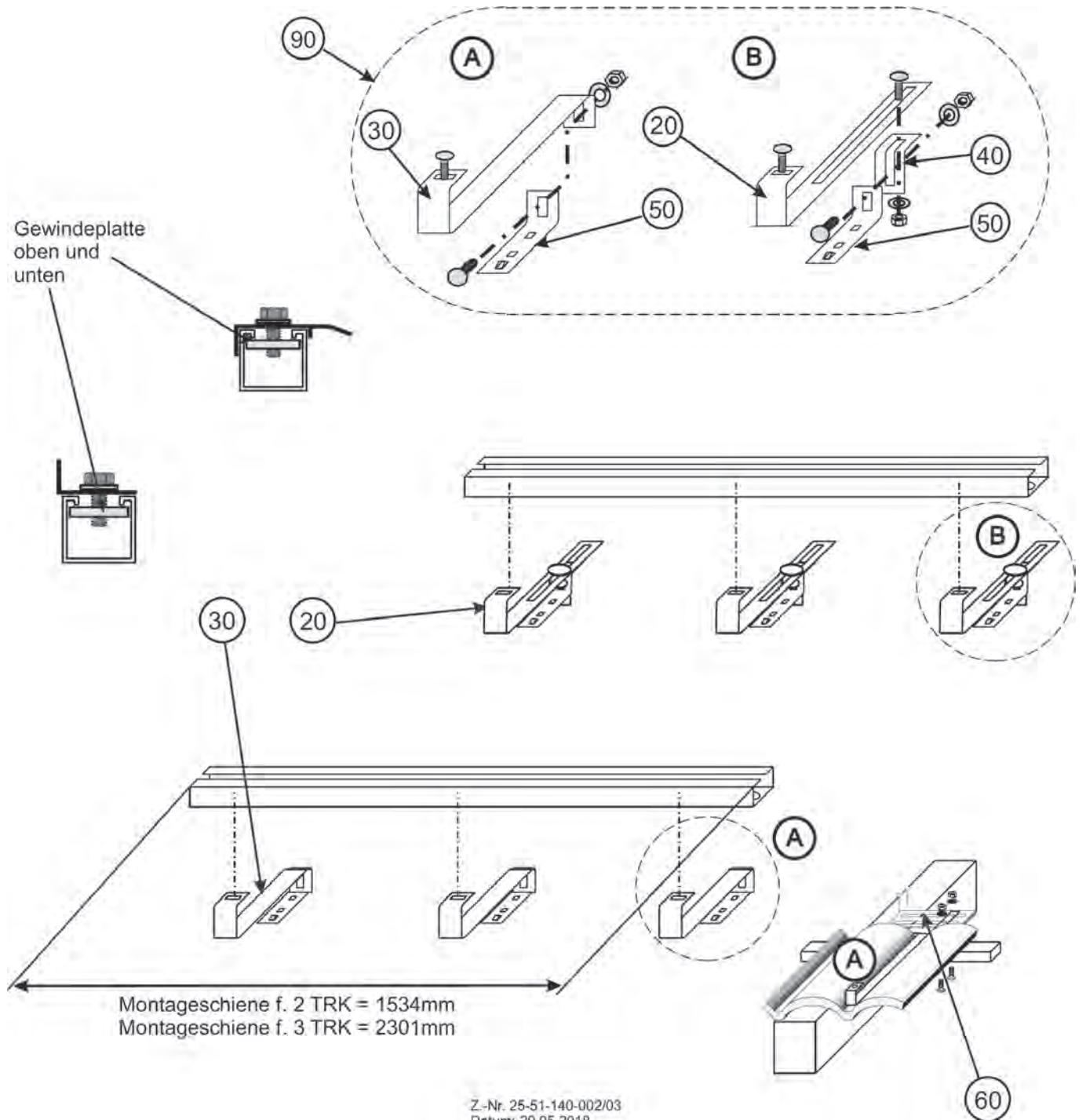
Pos	Benennung	Artikelnummer	Indach für Mönch-Nonne	PG
10	Verblechung oben 1 Kollektor, M/N (Alu)	2485158	x	88
20	Verblechung oben links, M/N (Alu)	2485155	x	82
30	Verblechung oben rechts, M/N (Alu)	2485156	x	82
40	Verblechung oben Erweiterung, M/N (Alu)	2485157	x	76
50	Verbindungsblech, M/N; S/B (Alu)	2485159	x	72
60	Seitenverblechung links, M/N (Alu)	2485154	x	92
70	Seitenverblechung rechts, M/N (Alu)	2485153	x	92
80	Zwischenschiene ID für 1. Reihe	2485149	x	71
90	Montageschiene unten für 2 Koll., MN	2485176	x	84
100	Montageschiene unten für 1 Koll., MN	2485175	x	73
110	Montageschienenverbinder Indach	2485172	x	69
120	Kehlsattelbandauflage links, MN	2485173	x	72
130	Kehlsattelbandauflage rechts, MN	2485174	x	72
140	Montageschiene oben/unten für 2 Kollektoren	2483875	x	93
150	Montageschiene oben/unten für 1 Kollektor	2483864	x	74
160	Holzkonstruktion 2,2M S/B; M/N	2485164	x	80
170	Holzkonstruktion 1,2M S/B; M/N	2485165	x	69
180	ET-Set Dreiecksdichtband (1000), 5 Stück a = 1000mm	2485195	x	53
190	Kehlsattelband für M/N; 280mm x 2000mm	3738248	x	
190	Kehlsattelband für M/N; 280mm x 3200mm	3738249	x	
190	Kehlsattelband für M/N; 280mm x 1260mm	3738251	x	
	ET-Set Befestigungsmaterial + Butylband, Diverse Schrauben + Butylband	2485196	x	65
	Abdeckkappe für Entlüfteröffnung, Abdeckkappe für Fühleröffnung	2425001	x	8
	Montagebeutel mit Inhalt, ID Verblechung, Blechhafte + Nägel	2483858	x	42

# Montageset

Aufdach-Montageset für TRK

Montageset, Ersatzröhre ab Bj. 11/04 bis Bj. 09/07

Aufdach-Montageset für TRK



## Montageset

WOLF

Aufdach-Montageset für TRK

Montageset, Ersatzröhre ab Bj. 11/04 bis Bj. 09/07

Aufdach-Montageset für TRK

Pos	Benennung	Artikelnummer	Aufdachm. TRK	PG
20	Aufdachhaken lang für Kollektor F3	2482424	x	28
30	Aufziegelhaken unten 47 x 395 x 75	2482636	x	27
40	Verbindungswinkel L 30X50-86°	2482638	x	12
50	Befestigungsbügel L 130X33-89°	2482635	x	19
60	Ausgleichsschiene 200x80 langlöchrig B9,5	7700715	x	17
90	Solarhaken-System-Set unten u. oben [ersetzt Art.-Nr. 77 00 719]	2485320	x	45
	Befestigungsmaterial für Aufdach Röhrenkollektor	2483350	x	199
	Hochleistungs-Vakuum-Röhren-kollektor TRK	2482741	x	140

## **Pumpen-Armaturen-Gruppen**

5-Gruppe 2444106 / 10-Gruppe 2444107

ab Baujahr Februar 2000 bis August 2005

Pumpen-Armaturen-Gruppen 5/10

## Pumpen-Armaturen-Gruppen

WOLF

5-Gruppe 2444106 / 10-Gruppe 2444107

ab Baujahr Februar 2000 bis August 2005

Pumpen-Armaturen-Gruppen 5/10

Pos	Benennung	Artikelnummer	5-Gruppe 2444106 / 10-Gruppe 2444107	PG
30	Durchflussregulierung	2070326	x	67
100	Klemmringverschraubung 10E (2x18mm)	2483528	x	38
110	Klemmringverschraubung 20E (2x22mm)	2483530	x	36
120	Manometer bis 10 bar	2070322	x	35
130	Sicherheitsgruppe komplett mit Sicherheitsventil und Manometer	2070327	x	66
140	Sicherheitsventil 6 bar	2070321	x	34
150	Thermometer	2070325	x	36
160	Hocheffizienz Pumpe Grundfos 25-60 180 EEI kleiner 0,23 oder Wilo Yonos PARA RS25/6-RKA W M	2071734	x	93



**Pumpen-Armaturen-Gruppen**  
PAS-Standard Art.-Nr. 2444042  
bis Baujahr Mais 2001

**Pumpen-Armaturen-Gruppen**  
 PAS-Standard Art.-Nr. 2444042  
 bis Baujahr Mais 2001

**WOLF**

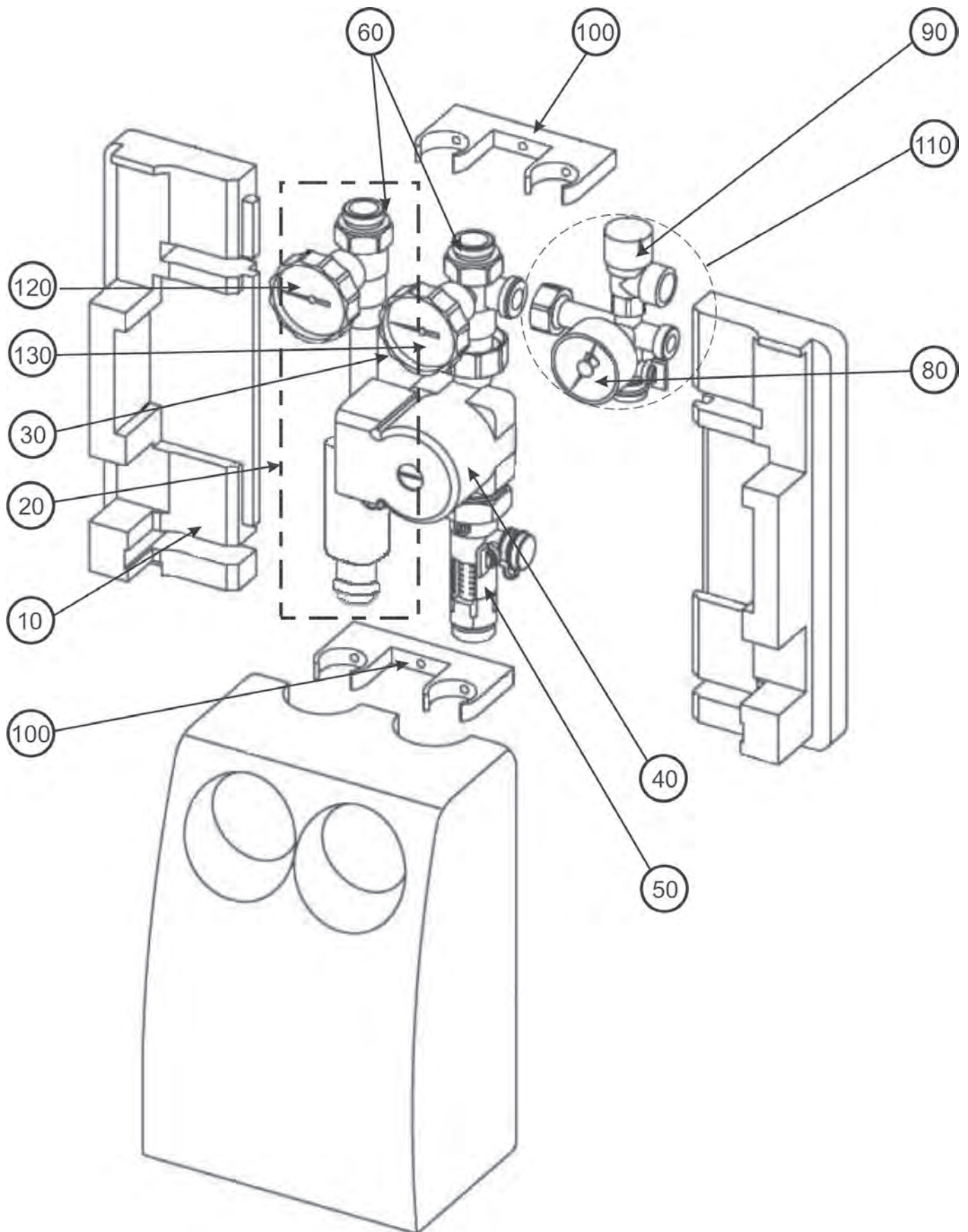
Pos	Benennung	Artikelnummer	PAS-Standard 2444042	PG
10	Absperrhahn Rücklauf nach der Pumpe PAS (mit Schwerkraftbremse)	2070306	x	<b>56</b>
20	Absperrhahn Rücklauf vor der Pumpe PAS	2070305	x	<b>49</b>
30	Absperrhahn Vorlauf PAS	2070304	x	<b>58</b>
50	Manometer bis 10 bar für PAS-Standard	2070301	x	<b>34</b>
60	Sicherheitsventil 6bar für PAS-Standard	2070300	x	<b>36</b>
70	Thermometer für Rücklauf für PAS-Standard	2070303	x	<b>36</b>
80	Thermometer für Vorlauf für PAS-Standard	2070302	x	<b>36</b>

# Pumpen-Armaturen-Gruppen

10-Gruppe 2482910 / 20-Gruppe 2482911

ab Baujahr August 2005 bis März 2009

Pumpen-Armaturen-Gruppen 10/20



# Pumpen-Armaturen-Gruppen

WOLF

10-Gruppe 2482910 / 20-Gruppe 2482911

ab Baujahr August 2005 bis März 2009

Pumpen-Armaturen-Gruppen 10/20

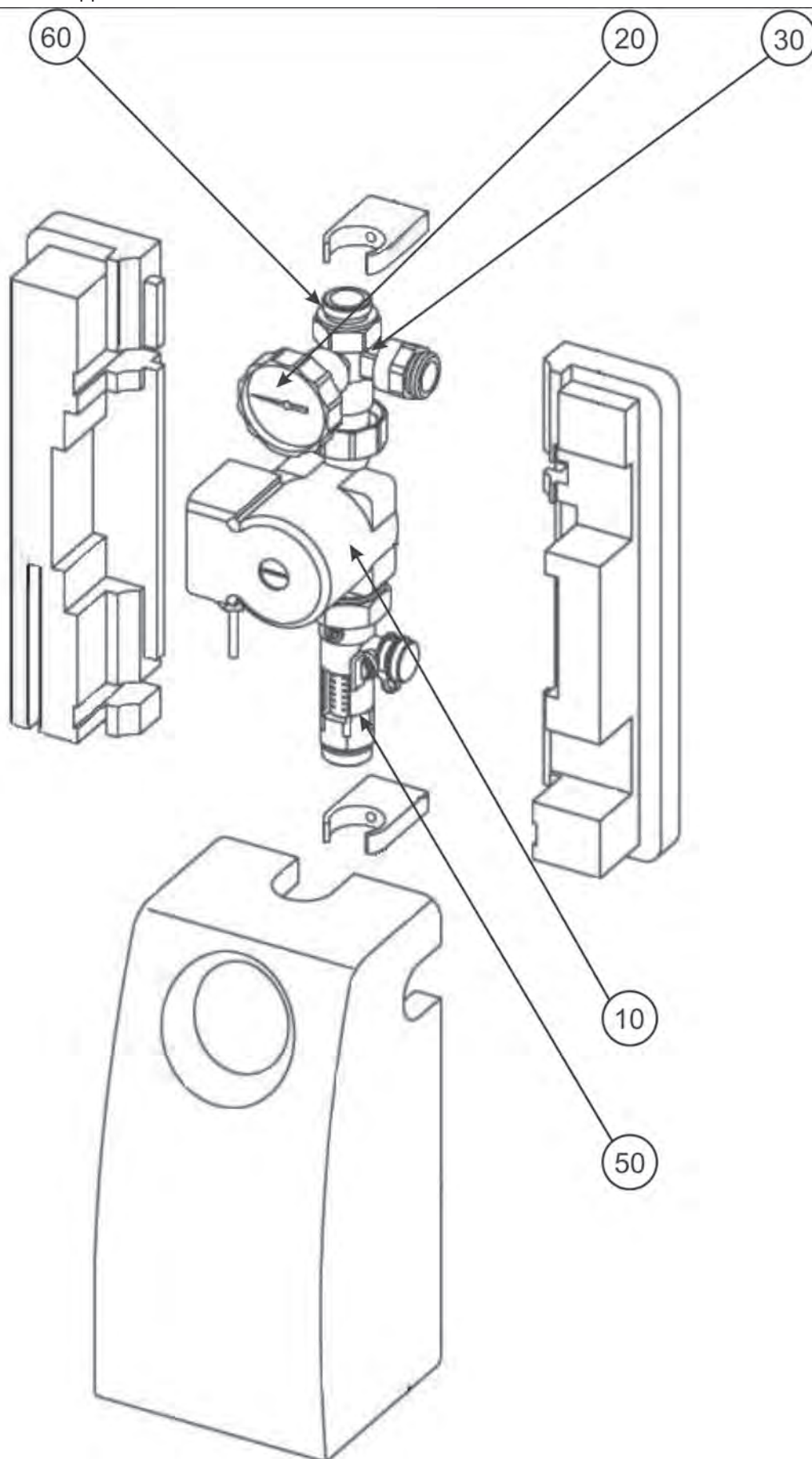
Pos	Benennung	Artikelnummer	10-Gruppe 2482910 / 20-Gruppe 2482911	PG
10	Gehäuse (Isolierung) für Pumpen-Armaturen-Gruppe 20	2483521	x	63
20	Vorlaufstrang mit Luftabscheider und Handentlüfter für Pumpen-Armaturen-Gruppe 10/20	2483339	x	78
30	Absperrkugelhahn für Pumpen-Armaturen-Gruppe	2483338	x	57
40	Umwälzpumpe hocheffizient Wilo Yonos PARA 25/6-13 EEI kleiner 0,23 für Solarpumpengruppe 10[E] (ersetzt Art.-Nr. 2483340, 2071201)	2071666	x	97
40	Umwälzpumpe hocheffizient Wilo Yonos PARA 25/7.5/130 für Solarpumpengruppe 20[E] (ersetzt Art.-Nr. 2482419)	2484727	x	121
50	Volumenstrommesser für Pumpen-Armaturen-Gruppe 20 und 20E	2482421	x	72
50	Volumenstrommesser für Pumpen-Armaturen-Gruppe 10 und 10E	2483341	x	65
60	Klemmringverschraubung 10E [2x18mm]	2483528	x	38
60	Klemmringverschraubung 20E [2x22mm]	2483530	x	36
80	Manometer bis 10 bar	2070322	x	35
90	Sicherheitsventil 6 bar	2070321	x	34
100	Wandhalterung für Pumpen-Armaturen-Gruppe 10/20	2483344	x	27
110	Sicherheitsgruppe komplett mit Sicherheitsventil und Manometer	2070327	x	66
120	Thermometer Anzeigebereich rot 20-120°C	2483758	x	47
130	Thermometer Anzeigebereich blau 20-120°C	2483759	x	47

## Pumpen-Armaturen-Gruppen

10E-Gruppe 2483716 bis Bj. 07/12, 2484532 ab Bj. 07/12, 2482912 ab Bj. 09/05

20E-Gruppe 2482913 ab Bj. 09/05, 2484726 ab Bj. 06/14

Pumpen-Armaturen-Gruppen 10E/20E





## Pumpen-Armaturen-Gruppen

WOLF

10E-Gruppe 2483716 bis Bj. 07/12, 2484532 ab Bj. 07/12, 2482912 ab Bj. 09/05

20E-Gruppe 2482913 ab Bj. 09/05, 2484726 ab Bj. 06/14

Pumpen-Armaturen-Gruppen 10E/20E

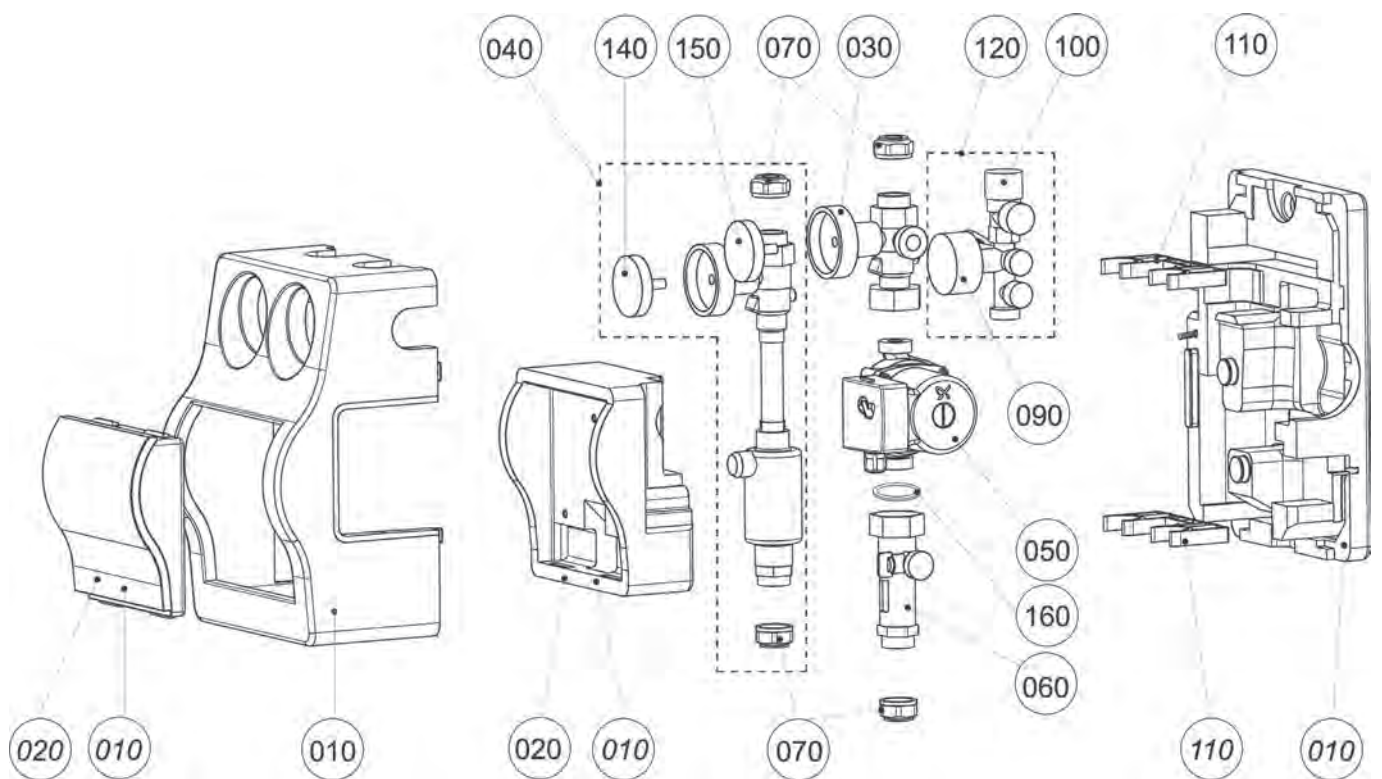
Pos	Benennung	Artikelnummer	10E-Gr. hocheffiz. 2483716 / 2484532				PG
			10E-Gruppe 2482912	20E-Gruppe 2482913	20E-Gruppe hocheffiz. 2484726		
10	Umwälzpumpe hocheffizient Wilo Yonos PARA 25/6-13 EEI kleiner 0,23 für Solarpumpengruppe 10[E] (ersetzt Art.-Nr. 2483340, 2071201)	2071666	x	x			97
10	Umwälzpumpe hocheffizient Wilo Yonos PARA 25/7.5/130 für Solarpumpengruppe 20[E] (ersetzt Art.-Nr. 2482419)	2484727			x	x	121
20	Thermometer Anzeigebereich blau 20-120°C	2483759	x	x	x	x	47
30	Absperrkugelhahn für Pumpen-Armaturen-Gruppe	2483338	x	x	x	x	57
50	Volumenstrommesser für Pumpen-Armaturen-Gruppe 20 und 20E	2482421			x	x	72
50	Volumenstrommesser für Pumpen-Armaturen-Gruppe 10 und 10E	2483341	x	x			65
60	Klemmringverschraubung 10E (2x18mm)	2483528	x	x			38
60	Klemmringverschraubung 20E (2x22mm)	2483530			x	x	36
70	Gehäuse für Pumpen-Armaturen-Gruppe 10E/20E Hocheffizienzpumpe	1669051	x			x	63

## Pumpen-Armaturen-Gruppen

10-Gruppe 2483700 bis Bj. 08/12, 2484529 ab Bj. 07/12-06/16, 2483672 ab Bj. 03/09-07/15

20-Gruppe 2483673 ab Bj. 04/09-05/15, 2484725 ab Bj. 06/14-06/16

Pumpen-Armaturen-Gruppen 10/20 für SM anbaubar



# Pumpen-Armaturen-Gruppen

WOLF

10-Gruppe 2483700 bis Bj. 08/12, 2484529 ab Bj. 07/12-06/16, 2483672 ab Bj.

03/09-07/15

20-Gruppe 2483673 ab Bj. 04/09-05/15, 2484725 ab Bj. 06/14-06/16

Pumpen-Armaturen-Gruppen 10/20 für SM anbaubar

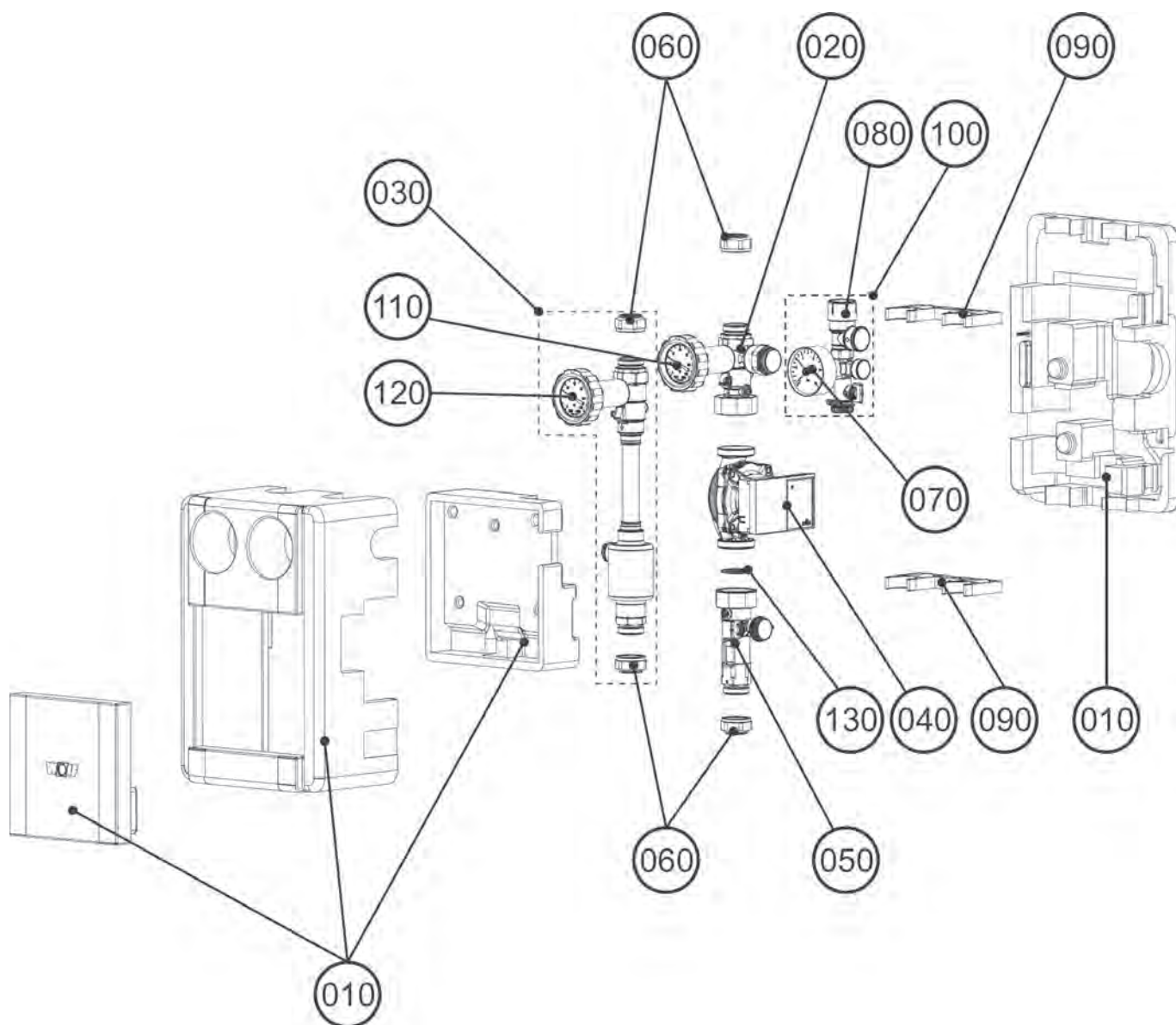
Pos	Benennung	Artikelnummer	10-Gr. hocheffiz. 2483700 / 2484529				PG
			10-Gruppe 2483672	20-Gruppe 2483673	20-Gruppe hocheffiz. 2484725		
10	Gehäuse für Pumpen-Armaturen-Gruppe 10/20	1669050	x	x	x	x	68
20	Isolierschalen-Set Regler 10/20, 2-str.	1668595	x	x	x	x	49
30	Absperrkugelhahn für Pumpen-Armaturen-Gruppe	2483338	x	x	x	x	57
40	Vorlaufstrang mit Luftabscheider und Handentlüfter für Pumpen-Armaturen-Gruppe 10/20	2483339	x	x	x	x	78
50	Umwälzpumpe hocheffizient Wilo Yonos PARA 25/6-13 EEI kleiner 0,23 für Solarpumpengruppe 10[E] (ersetzt Art.-Nr. 2483340, 2071201)	2071666	x	x			97
50	Umwälzpumpe hocheffizient Wilo Yonos PARA 25/7.5/130 für Solarpumpengruppe 20[E] (ersetzt Art.-Nr. 2482419)	2484727			x	x	121
60	Volumenstrommesser für Pumpen-Armaturen-Gruppe 20 und 20E	2482421			x	x	72
60	Volumenstrommesser für Pumpen-Armaturen-Gruppe 10 und 10E	2483341	x	x			65
70	Klemmringverschraubung 10E (2x18mm)	2483528	x	x			38
70	Klemmringverschraubung 20E (2x22mm)	2483530			x	x	36
90	Manometer bis 10 bar	2070322	x	x	x	x	35
100	Sicherheitsventil 6 bar	2070321	x	x	x	x	34
110	Wandhalterung für Pumpen-Armaturen-Gruppe 10/20	2483344	x	x	x	x	27
120	Sicherheitsgruppe komplett mit Sicherheitsventil und Manometer	2070327	x	x	x	x	66
140	Thermometer Anzeigebereich rot 20-120°C	2483758	x	x	x	x	47
150	Thermometer Anzeigebereich blau 20-120°C	2483759	x	x	x	x	47
160	Flachdichtung 1 1/2"	3910228	x	x	x	x	20

## Pumpen-Armaturen-Gruppen

10-Gruppe 2484991 ab Bj. 05/16

20-Gruppe 2484992 ab Bj. 05/16

Pumpen-Armaturen-Gruppen 10/20 für SM1/2-2 anbaubar



# Pumpen-Armaturen-Gruppen

WOLF

10-Gruppe 2484991 ab Bj. 05/16

20-Gruppe 2484992 ab Bj. 05/16

Pumpen-Armaturen-Gruppen 10/20 für SM1/2-2 anbaubar

Pos	Benennung	Artikelnummer	10-Gruppe 2484991 / 20-Gruppe 2484992	PG
10	Dämmschalen-Set, 4-teilig, SPG 2-str.	1669283	x	68
20	Absperrkugelhahn lang, mit Sperrventil	2485033	x	61
30	Absperrkugelhahn lang + Entlüfter	2485034	x	78
40	Umwälzpumpe hocheffizient Wilo Yonos PARA 25/6-13 EEI kleiner 0,23 für Solarpumpengruppe 10[E] (ersetzt Art.-Nr. 2483340, 2071201)	2071666	x	97
40	Umwälzpumpe hocheffizient Wilo Yonos PARA 25/7.5/130 für Solarpumpengruppe 20[E] (ersetzt Art.-Nr. 2482419)	2484727	x	121
50	Volumenstrommesser für Pumpen-Armaturen-Gruppe 20 und 20E	2482421	x	72
50	Volumenstrommesser für Pumpen-Armaturen-Gruppe 10 und 10E	2483341	x	65
60	Klemmringverschraubung 10E (2x18mm)	2483528	x	38
60	Klemmringverschraubung 20E (2x22mm)	2483530	x	36
70	Manometer bis 10 bar	2070322	x	35
80	Sicherheitsventil 6 bar	2070321	x	34
90	Wandhalterung für Pumpen-Armaturen-Gruppe 10/20	2483344	x	27
100	Sicherheitsgruppe komplett mit Sicherheitsventil und Manometer	2070327	x	66
110	Thermometer lang, Anz.-Be. blau 20-120°C	2484993	x	44
120	Thermometer lang, Anz.-Be. rot 20-120°C	2484994	x	44
130	Flachdichtung 1 1/2"	3910228	x	20

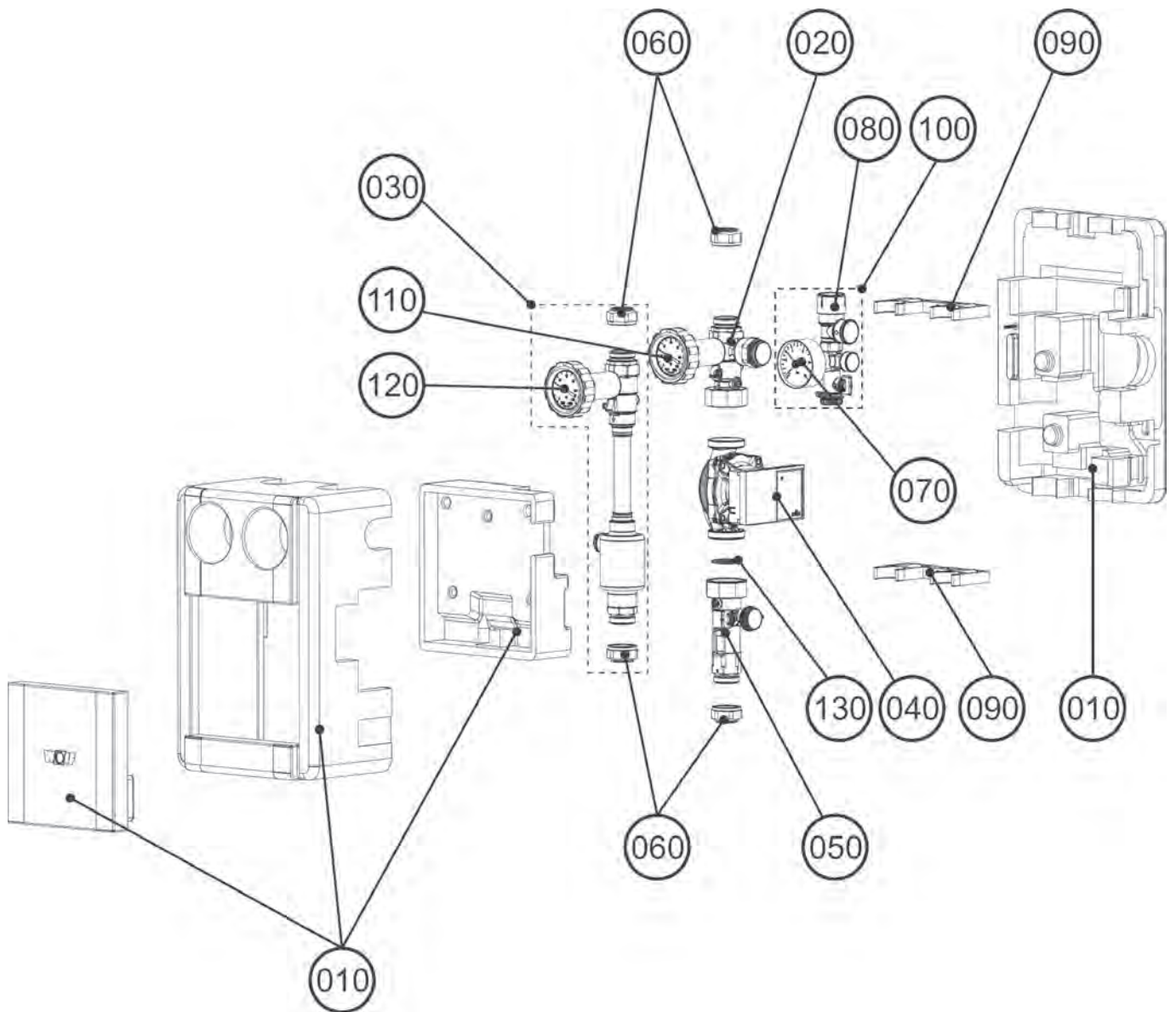


## Pumpen-Armaturen-Gruppen

10-Gruppe 2484991 ab Bj. 05/16

20-Gruppe 2484992 ab Bj. 05/16

Pumpen-Armaturen-Gruppen 10/20 für SM1/2-2 anbaubar



# Pumpen-Armaturen-Gruppen

WOLF

10-Gruppe 2484991 ab Bj. 05/16

20-Gruppe 2484992 ab Bj. 05/16

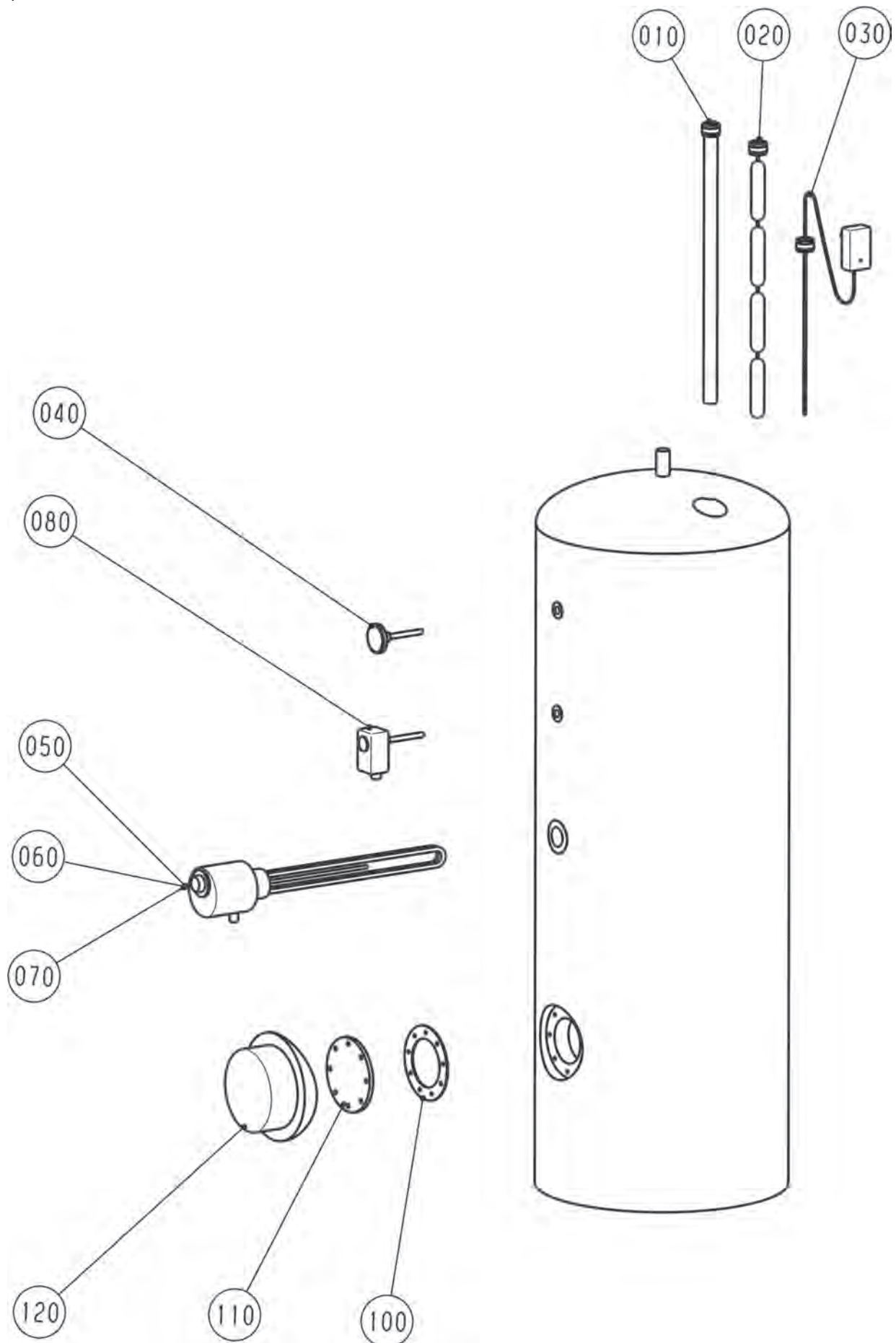
Pumpen-Armaturen-Gruppen 10/20 für SM1/2-2 anbaubar

Pos	Benennung	Artikelnummer	10-Gruppe 2484991 / 20-Gruppe 2484992	PG
10	Dämmschalen-Set, 4-teilig, SPG 2-str.	1669283	x	68
20	Absperrkugelhahn lang, mit Sperrventil	2485033	x	61
30	Absperrkugelhahn lang + Entlüfter	2485034	x	78
40	Umwälzpumpe hocheffizient Wilo Yonos PARA 25/6-13 EEI kleiner 0,23 für Solarpumpengruppe 10[E] (ersetzt Art.-Nr. 2483340, 2071201)	2071666	x	97
40	Umwälzpumpe hocheffizient Wilo Yonos PARA 25/7.5/130 für Solarpumpengruppe 20[E] (ersetzt Art.-Nr. 2482419)	2484727	x	121
50	Volumenstrommesser für Pumpen-Armaturen-Gruppe 20 und 20E	2482421	x	72
50	Volumenstrommesser für Pumpen-Armaturen-Gruppe 10 und 10E	2483341	x	65
60	Klemmringverschraubung 10E [2x18mm]	2483528	x	38
60	Klemmringverschraubung 20E [2x22mm]	2483530	x	36
70	Manometer bis 10 bar	2070322	x	35
80	Sicherheitsventil 6 bar	2070321	x	34
90	Wandhalterung für Pumpen-Armaturen-Gruppe 10/20	2483344	x	27
100	Sicherheitsgruppe komplett mit Sicherheitsventil und Manometer	2070327	x	66
110	Thermometer lang, Anz.-Be. blau 20-120°C	2484993	x	44
120	Thermometer lang, Anz.-Be. rot 20-120°C	2484994	x	44
130	Flachdichtung 1 1/2"	3910228	x	20

# Solarspeicher

SEM/GS bis Baujahr August 2002

Solarspeicher SEM/GS



# Solarspeicher

WOLF

SEM/GS bis Baujahr August 2002

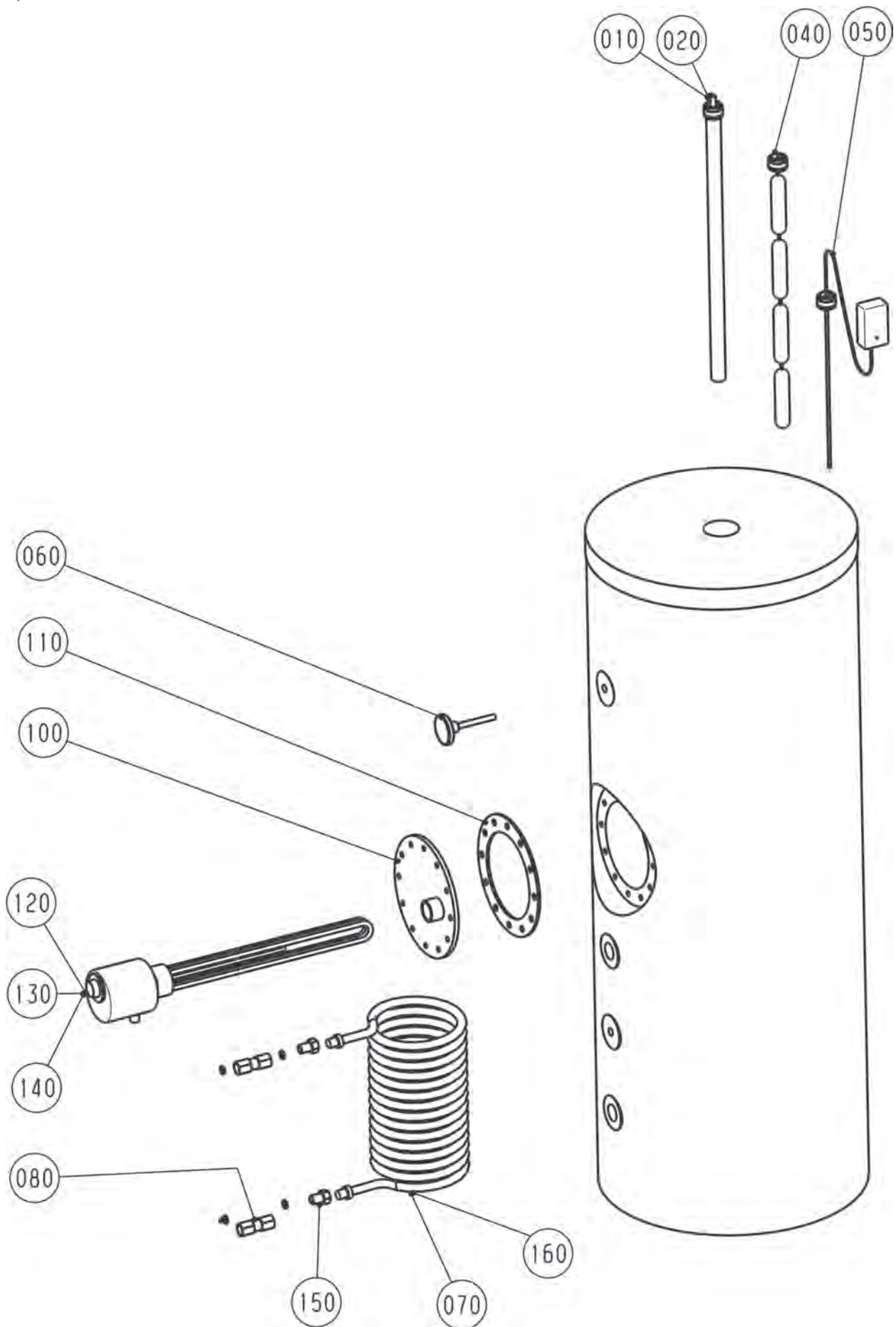
Solarspeicher SEM/GS

Pos	Benennung	Artikelnummer				PG
			300	400	500	
10	Magnesiumschutzanode 750mm für SE-2-300 (Serie H), SEM/GS-300/400, SEM-1/GS-1-300/400 (Serie H/39742), SEW-2-300	2445065	x	x		65
10	Magnesiumschutzanode 900mm lang für SE-1-300/500, SE-2-400/500 (Serie H), SE-2-200 (Serie W), SEM/GS-500, SEM-1/GS-1-1000 Serie H/39742	2445100			x	72
20	Kettenschutzanode 1050mm lang für SE, SE-1, SE2, SEM/GS, SEM-1/GS-1, SED 6/2, SED 750/280, SEW-2-300, CSZ-{2}	2445101	x	x	x	84
30	Fremdstromanode bis 1000l	2445000	x	x	x	200
40	Thermometer	2039052	x	x	x	200
50	Elektrozusatzheizung 2kW, 230V, (410mm lang)	2792007	x	x	x	200
60	Elektrozusatzheizung E 4,5 230/400V (410mm lang)	2792012	x	x	x	200
70	Elektrozusatzheizung E 6 230/400V (410mm lang)	2792017	x	x	x	200
80	Regelung für Ladepumpe SP1	2797005	x	x	x	200
100	Dichtung Handlochdeckel Serie A für SE-1-150-400/750, SE-2{A}, SEM, SEM-1{A}, SEL	2445535	x	x	x	32
110	Handlochdeckel seitlich SE-2, Serie A ab Endz. 39147, SE-2 Serie B ab Endziff. 39767, SEM/GS, SEM-1-300/400, SEL	2482467	x	x	x	53
110	Handlochdeckel Serie H	2482509	x	x	x	49
120	Abdeckung Handlochdeckel	2482499	x	x	x	35

# Solarspeicher

MT/MTP 300-1500 Ltr. bis Baujahr August 2002

Solarspeicher MT/MTP





# Solarspeicher

WOLF

MT/MTP 300-1500 Ltr. bis Baujahr August 2002

Solarspeicher MT/MTP

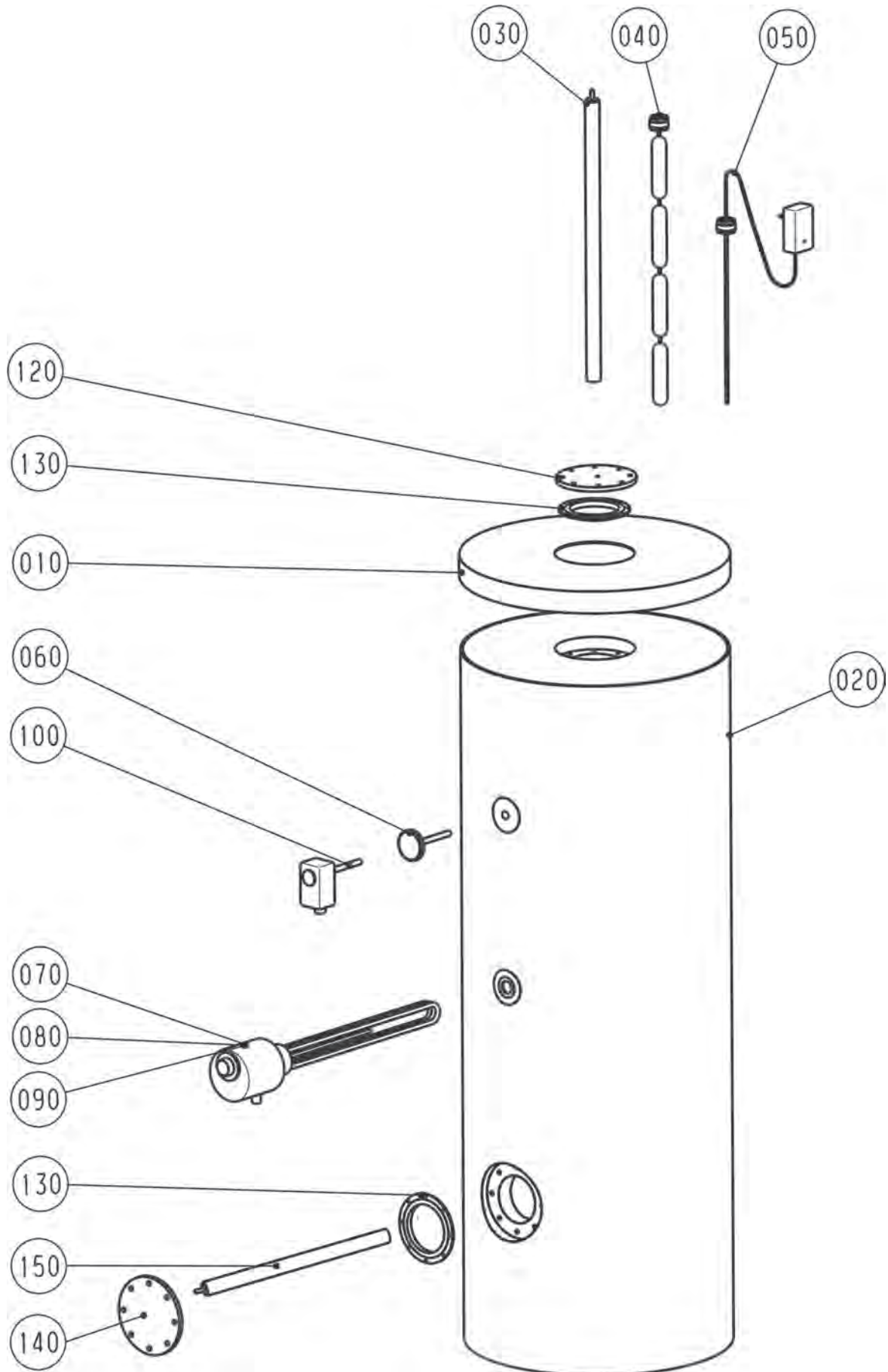
Pos	Benennung	Artikelnummer	MT/MTP	PG
10	Magnesium-Schutzanode bis 500 Liter	2077010000	x	60
20	Magnesium-Schutzanode MSA400 von 800 100 Liter	2077020000	x	65
40	Kettenschutzanode 1025mm lang, nicht Isoliert, für SE-2 (Serie H/A/B ab 39742/39147) / SEM-1	2482451	x	74
50	Fremdstromanode bis 1000l	2445000	x	200
80	Isolierschraubung HT für Säulenwärmet. RB 3/4 2 Stück (Satz)	2070507	x	95
100	Handlochdeckel 1 x 1 1/4"	2523110000	x	102
110	Dichtung Handlochdeckel 230/200 X3 für SPU/PU-500-1500 / SED 6/2 / SED 750/280, (MT/MTP Serie H) (ersetzt Dichtung D280mm, innenliegend)	3900076	x	30
120	Elektrozusatzheizung 2kW, 230V, (410mm lang)	2792007	x	200
130	Elektrozusatzheizung E 4,5 230/400V (410mm lang)	2792012	x	200
140	Elektrozusatzheizung E 6 230/400V (410mm lang)	2792017	x	200

# Solarspeicher

SEM-1/GS-1 Serie H/39742

ab Baujahr September 2002 bis Herst.nr. ....H.....

Solarspeicher SEM-1/GS-1



# Solarspeicher

WOLF

SEM-1/GS-1 Serie H/39742

ab Baujahr September 2002 bis Herst.nr. ....H.....

Solarspeicher SEM-1/GS-1

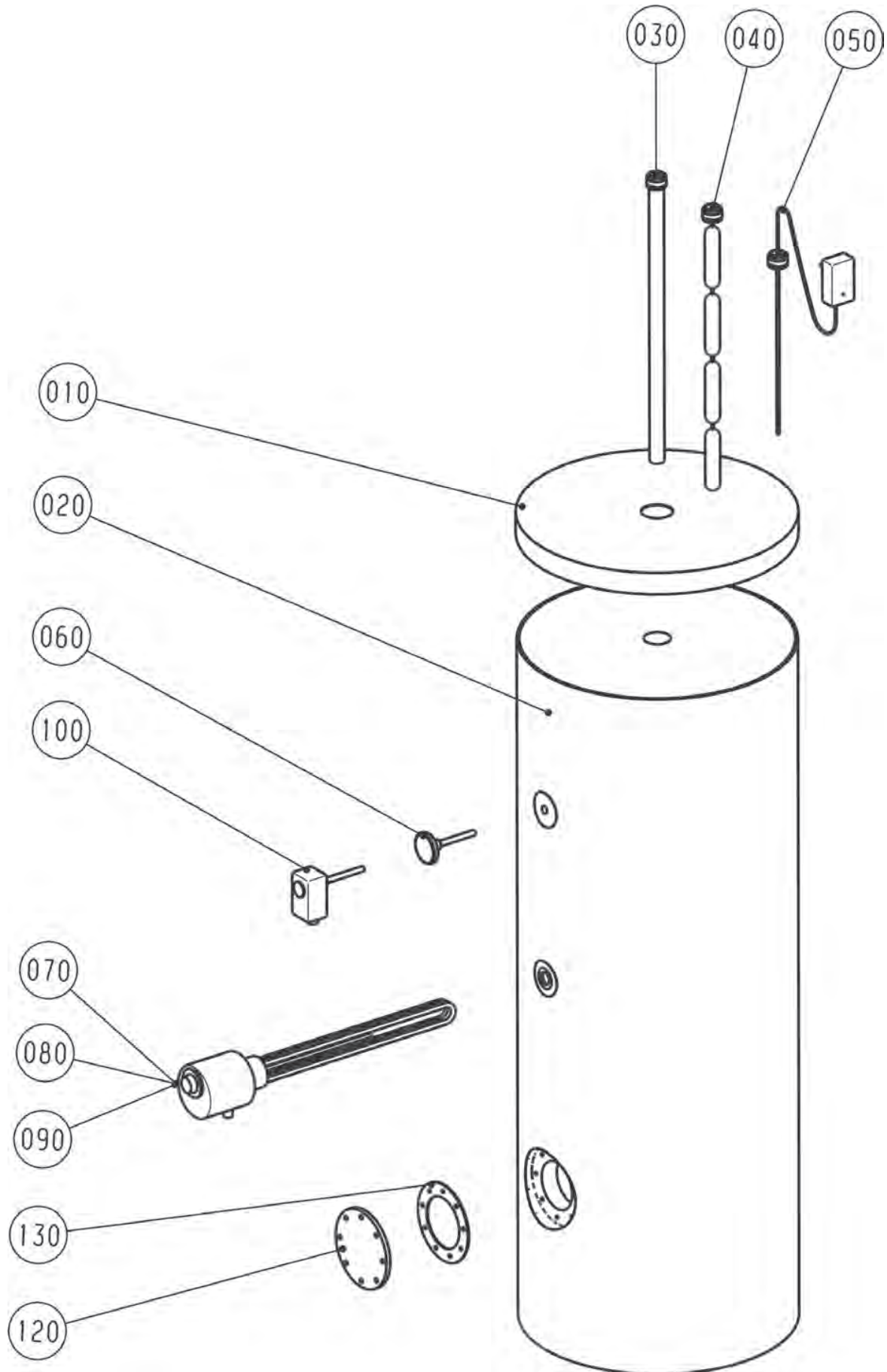
Pos	Benennung	Artikelnummer	Herstellernr.					PG
			SEM-1/GS-1-300 bis Herst.nr. 0125H02025	SEM-1/GS-1-400 bis Herst.nr. 0284H00808	SEM-1/GS-1-500 bis Herst.nr. 0284H00313	SEM-1/GS-1-750 bis Herst.nr. 0085H00163	SEM-1/GS-1-1000 bis Herst.nr. 0324H00146	
10	Verkleidung-Deckel D=610mm (ersetzt Art.-Nr. 2483006)	2444790	x					57
10	Verkleidung-Deckel D=710mm	2444791		x				56
10	Verkleidung-Deckel D=755mm	2444792			x			61
10	Verkleidung-Deckel D=940mm	2444794				x	x	72
20	Verkleidung-Mantel silber	2444771	x					73
20	Verkleidung-Mantel silber	2444772		x				79
20	Verkleidung-Mantel silber	2444773			x			82
30	Magnesiumschutzanode 650mm lang für [F/T/SW-120(C)](I), SE-1-150-400, SE-2-150/200 [Serie H/W], FE/CE-155/-200, SEM-1/GS-1, Serie H/39742, SED 750/280(H)	2445050			x			65
30	Magnesiumschutzanode 750mm für SE-2-300 [Serie H], SEM/GS-300/400, SEM-1/GS-1-300/400 [Serie H/39742], SEW-2-300	2445065	x	x		x		65
30	Magnesiumschutzanode 900mm lang für SE-1-300/500, SE-2-400/500 [Serie H], SE-2-200 [Serie W], SEM/GS-500, SEM-1/GS-1-1000 Serie H/39742	2445100					x	72
40	Kettenschutzanode 1050mm lang für SE, SE-1, SE2, SEM/GS, SEM-1/GS-1, SED 6/2, SED 750/280, SEW-2-300, CSZ-[2]	2445101	x	x	x	x	x	84
50	Fremdstromanode bis 1000l	2445000	x	x	x	x	x	200
60	Thermometer	2039052	x	x	x	x	x	200
70	Elektrozusatzheizung 2kW, 230V, (410mm lang)	2792007	x	x	x	x	x	200
80	Elektrozusatzheizung E 4,5 230/400V (410mm lang)	2792012	x	x	x	x	x	200
90	Elektrozusatzheizung E 6 230/400V (410mm lang)	2792017	x	x	x	x	x	200
100	Regelung für Ladepumpe SP1	2797005	x	x	x	x	x	200
120	Handlochdeckel für SE-1-150 bis 400; Seriennr. S, H, OE [2 Loch]	2445304			x	x	x	54
120	Handlochdeckel mit Befestigungsschrauben für SE-1-150 bis 300, Seriennr. S, H, OE, V [1 Loch]	2445305	x	x				53
130	Dichtung Handlochdeckel für SE [S,H,OE], SE-1 [S,H,OE], SE-2 [H] FE/CE-155/-200, SEM-1/GS-1, SEM-1(H), SEM-2(H), SED 750/280, CEW-2-200, TR	2445550	x	x	x	x	x	32
140	Handlochdeckel Serie H	2482509	x	x	x	x	x	49

# Solarspeicher

SEM-1-300 ab Baujahr September 2002 Serie A

SEM-1-400 ab Baujahr März 2006/Endziffer 39147

Solarspeicher SEM-1



# Solarspeicher

WOLF

SEM-1-300 ab Baujahr September 2002 Serie A

SEM-1-400 ab Baujahr März 2006/Endziffer 39147

Solarspeicher SEM-1

Pos	Benennung	Artikelnummer			PG
			300	400	
10	Verkleidung-Deckel D=610mm	2444797	x		53
10	Verkleidung-Deckel D=680mm	2482974		x	61
20	Verkleidung-Mantel silber	2444780	x		78
20	Verkleidung-Mantel SEM-1-400 silber AE	2483143		x	78
30	Magnesiumschutzanode 33x715 nicht isoliert, für SE-2-300-500(H)ab Endzif.39742, SE-2-400-750(A)ab 39147, SE-2(B) ab 39767,	2445003	x	x	66
40	Kettenschutzanode 1025mm lang, nicht Isoliert, für SE-2 (Serie H/A/B ab 39742/39147) / SEM-1	2482451	x	x	74
50	Fremdstromanode bis 1000l	2445000	x	x	200
60	Thermometer	2039052	x	x	200
70	Elektrozusatzheizung 2kW, 230V, (410mm lang)	2792007	x	x	200
80	Elektrozusatzheizung E 4,5 230/400V (410mm lang)	2792012	x	x	200
90	Elektrozusatzheizung E 6 230/400V (410mm lang)	2792017	x	x	200
100	Regelung für Ladepumpe SP1	2797005	x	x	200
120	Handlochdeckel seitlich SE-2, Serie A ab Endz. 39147, SE-2 Serie B ab Endziff. 39767, SEM/GS, SEM-1-300/400, SEL	2482467	x	x	53
130	Dichtung Handlochdeckel Serie A für SE-1-150-400/750, SE-2(A), SEM, SEM-1(A), SEL	2445535	x	x	32

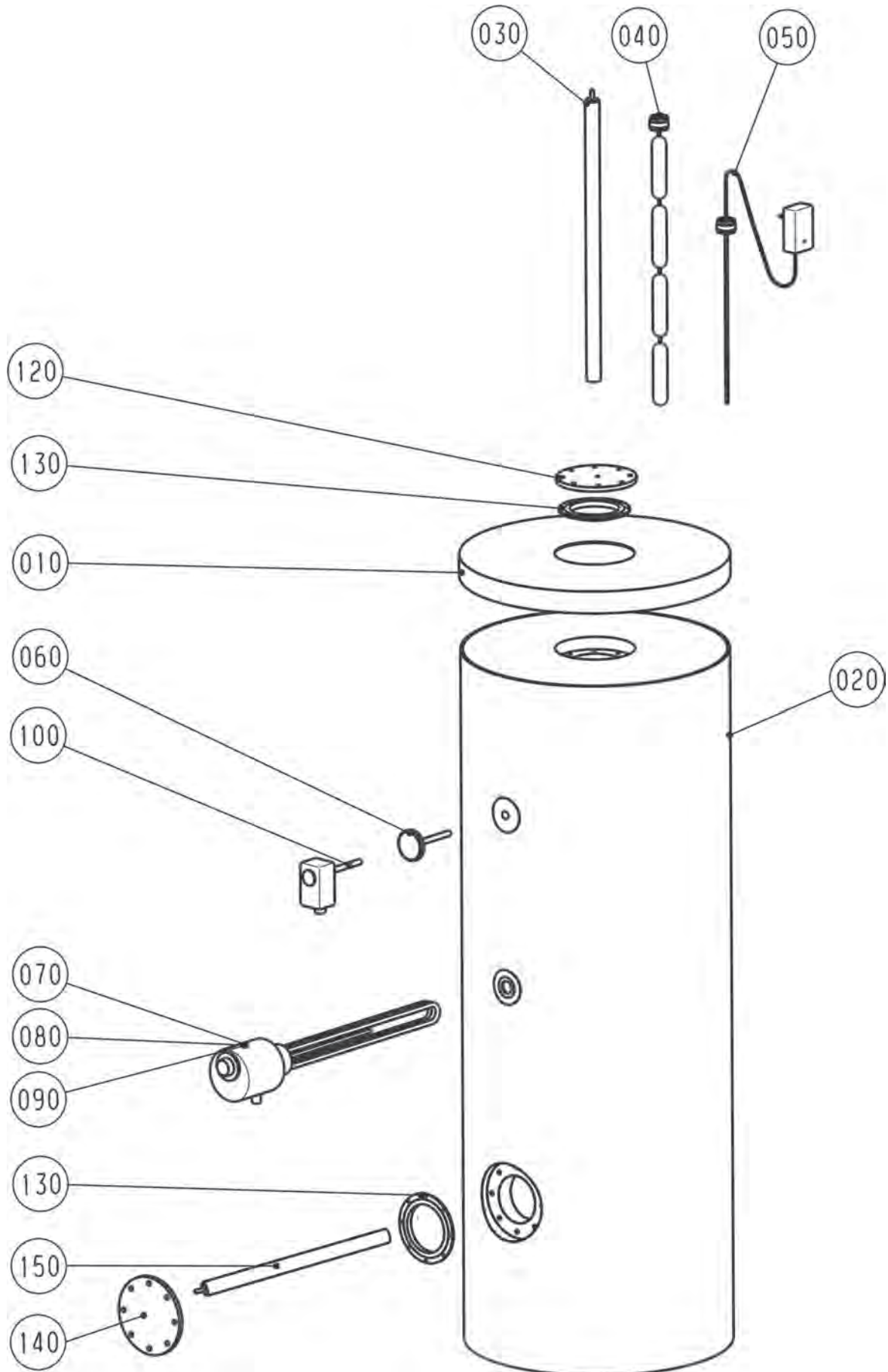


# Solarspeicher

SEM-1 Ausführung 2, Serie H

ab Endziffer 39742

Solarspeicher SEM-1 Ausf.2



# Solarspeicher

SEM-1 Ausführung 2, Serie H

ab Endziffer 39742

Solarspeicher SEM-1 Ausf.2

WOLF

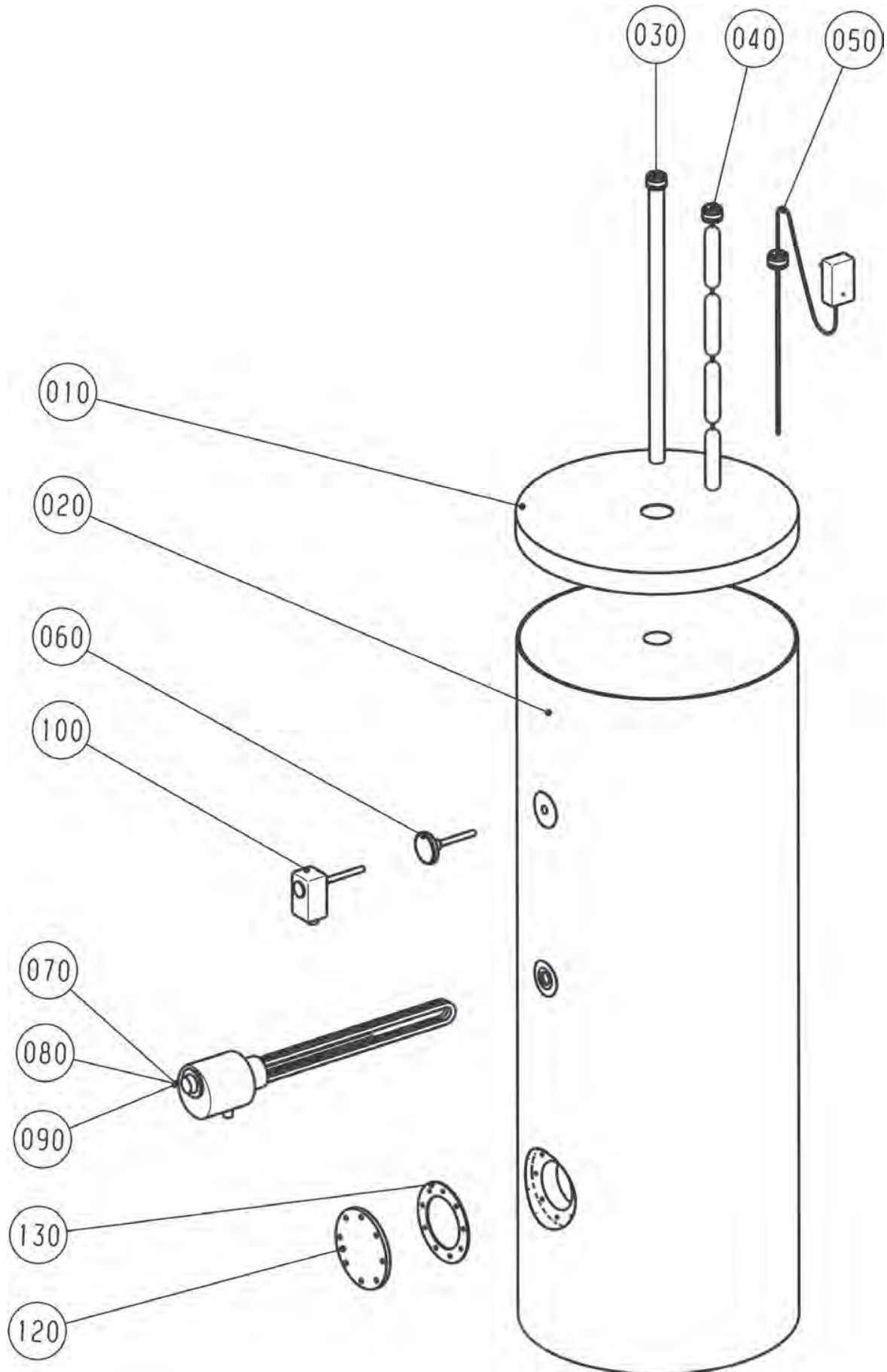
Pos	Benennung	Artikelnummer	SEM-1-300 ab Herst.nr. 0125H02026							PG
			SEM-1-300 ab Herst.nr. 0125H02026	SEM-1-400 ab Herst.nr. 0284H00809	SEM-1-500 ab Herst.nr. 0284H00314	SEM-1-750 ab Herst.nr. 0085H00164	SEM-1-750 ab Herst.nr. 1113-11-000848	SEM-1-1000 ab Herst.nr. 0324H00147	SEM-1-1000 ab Herst.nr. 1113-11-000972	
10	Verkleidung-Deckel D=610mm (ersetzt Art.-Nr. 2483006)	2444790	x							57
10	Verkleidung-Deckel D=710mm	2444791		x						56
10	Verkleidung-Deckel D=755mm	2444792			x					61
10	Verkleidung-Deckel D=940mm	2444794				x		x		72
10	Verkleidung-Deckel D=990mm Serien Nr. .... H....	2483108					x		x	69
20	Verkleidung-Mantel für SEM-1-300	2483136	x							74
20	Verkleidung-Mantel für SEM-1-400	2483137		x						79
20	Verkleidung-Mantel für SEM-1-500	2483138			x					90
20	Verkleidung-Mantel für SEM-1-750	2483140				x				88
20	Verkleidung-Mantel für SEM-1-1000	2483141						x		95
20	Verkleidung-Mantel für SEM-1-750 mit Dämmung	2484669					x			133
20	Verkleidung-Mantel für SEM-1-1000 mit Dämmung	2484670							x	135
30	Magnesiumschutzanode 33x437 nicht isoliert für SE-2-200 ab 0344H01838, SE-2-200(A) ab Endziff. 39147, SEM-1-500 ab Herst.nr. 0284H00314, SEM-1, SED-750/280, SEL-500 (ersetzt 2483382)	2445002			x					59
30	Magnesiumschutzanode 33x715 nicht isoliert, für SE-2-300-500(H)ab Endzif.39742, SE-2-400-750(A)ab 39147, SE-2(B) ab 39767,	2445003	x	x						66
40	Kettenschutzanode 1025mm lang, nicht isoliert, für SE-2 (Serie H/A/B ab 39742/39147) / SEM-1	2482451	x	x	x	x	x	x	x	74
50	Fremdstromanode bis 1000l	2445000	x	x	x	x	x	x	x	200
60	Thermometer	2039052	x	x	x	x	x	x	x	200
70	Elektrozusatzheizung 2kW, 230V, (410mm lang)	2792007	x	x	x	x	x	x	x	200
80	Elektrozusatzheizung E 4,5 230/400V (410mm lang)	2792012	x	x	x	x	x	x	x	200
90	Elektrozusatzheizung E 6 230/400V (410mm lang)	2792017	x	x	x	x	x	x	x	200
100	Regelung für Ladepumpe SP1	2797005	x	x	x	x	x	x	x	200
130	Dichtung Handlochdeckel für SE [S,H,OE], SE-1 [S,H,OE], SE-2 [H] FE/CE-155/-200, SEM-1/GS-1, SEM-1(H), SEM-2(H), SED 750/280, CEW-2-200, TR	2445550	x	x	x	x	x	x	x	32
140	Handlochdeckel Serie H	2482509	x	x	x	x	x	x	x	49
150	Schutzanode Mg Ø33x400 nicht isoliert	2483194			x	x	x	x	x	40
	Deckeldämmung	2484671					x		x	52
	Reparaturset Verkleidung Mantel silber	2484822	x	x	x	x		x		39
	Bodendämmung	2484674					x		x	39
	Rosetten	3110975					x		x	40
	Reparaturset Verkleidung Mantel silber	2484822					x		x	39

# Solarspeicher

SEM-1-300 bis März 2009 Serie W

SEM-2-300, SEM-2-400 ab April 2009 Serie W

Solarspeicher SEM-1, SEM-2 Serie W



# Solarspeicher

WOLF

SEM-1-300 bis März 2009 Serie W

SEM-2-300, SEM-2-400 ab April 2009 Serie W

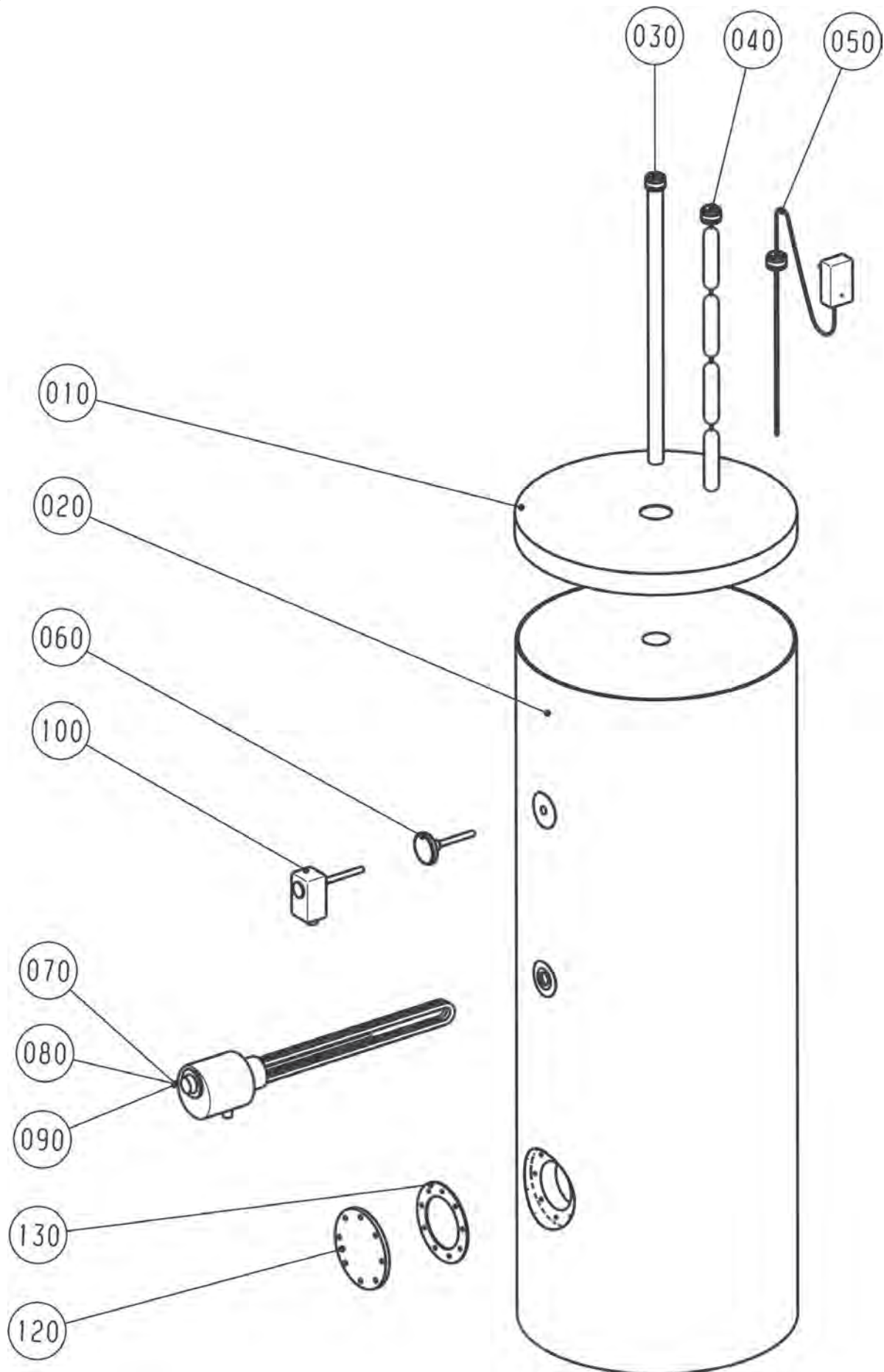
Solarspeicher SEM-1, SEM-2 Serie W

Pos	Benennung	Artikelnummer				PG
			SEM-1-300	SEM-2-300	SEM-2-400	
10	Verkleidung-Deckel D=610mm [ersetzt Art.-Nr. 2483006]	2444790	x	x		57
10	Verkleidung-Deckel D=700mm für Speicher [ersetzt Art.-Nr. 2484015]	2484272			x	61
20	Verkleidung-Mantel SEM-1-300 [SBT]	2483559	x			74
20	Verkleidung-Mantel SEM-2-300 W	2484200		x		74
20	Verkleidung-Mantel SEM-2-400 W	2484201			x	74
30	Magnesiumschutzanode 33x715 nicht isoliert, für SE-2-300-500[H] ab Endzif.39742, SE-2-400-750[A] ab 39147, SE-2[B] ab 39767,	2445003	x	x	x	66
40	Kettenschutzanode 1025mm lang, nicht Isoliert, für SE-2 (Serie H/A/B ab 39742/39147) / SEM-1	2482451	x	x	x	74
50	Fremdstromanode bis 1000l	2445000	x	x	x	200
60	Thermometer	2039052	x	x	x	200
70	Elektrozusatzheizung 2kW, 230V, (410mm lang)	2792007	x	x	x	200
80	Elektrozusatzheizung E 4,5 230/400V (410mm lang)	2792012	x	x	x	200
90	Elektrozusatzheizung E 6 230/400V (410mm lang)	2792017	x	x	x	200
100	Regelung für Ladepumpe SP1	2797005	x	x	x	200
120	Handlochdeckel Fa.SBT für CSZ-[2], CGS-2, CEW-1-200, SEM-1/2-300/400(Serie W), SEW-1-300/400, SEM-1W-360	2483560	x	x	x	49
130	Dichtung Handlochdeckel [SBT] Serie W SE-2, SEM-2-300, SEM-2-400, CEW-1-200 SEW-1-300/400, SEM-1W-360 Endzif. 36457 [ersetzt Art.-Nr. 3910029]	2483561	x	x	x	37
	Handlochdeckel Abdeckung	2484284	x	x	x	42
	Reparaturset Verkleidung Mantel silber	2484822	x	x	x	39

# Solarspeicher

SEM-2-300, SEM-2-400 ab Januar 2017 Serie HT

Solarspeicher SEM-2 Serie HT





# Solarspeicher

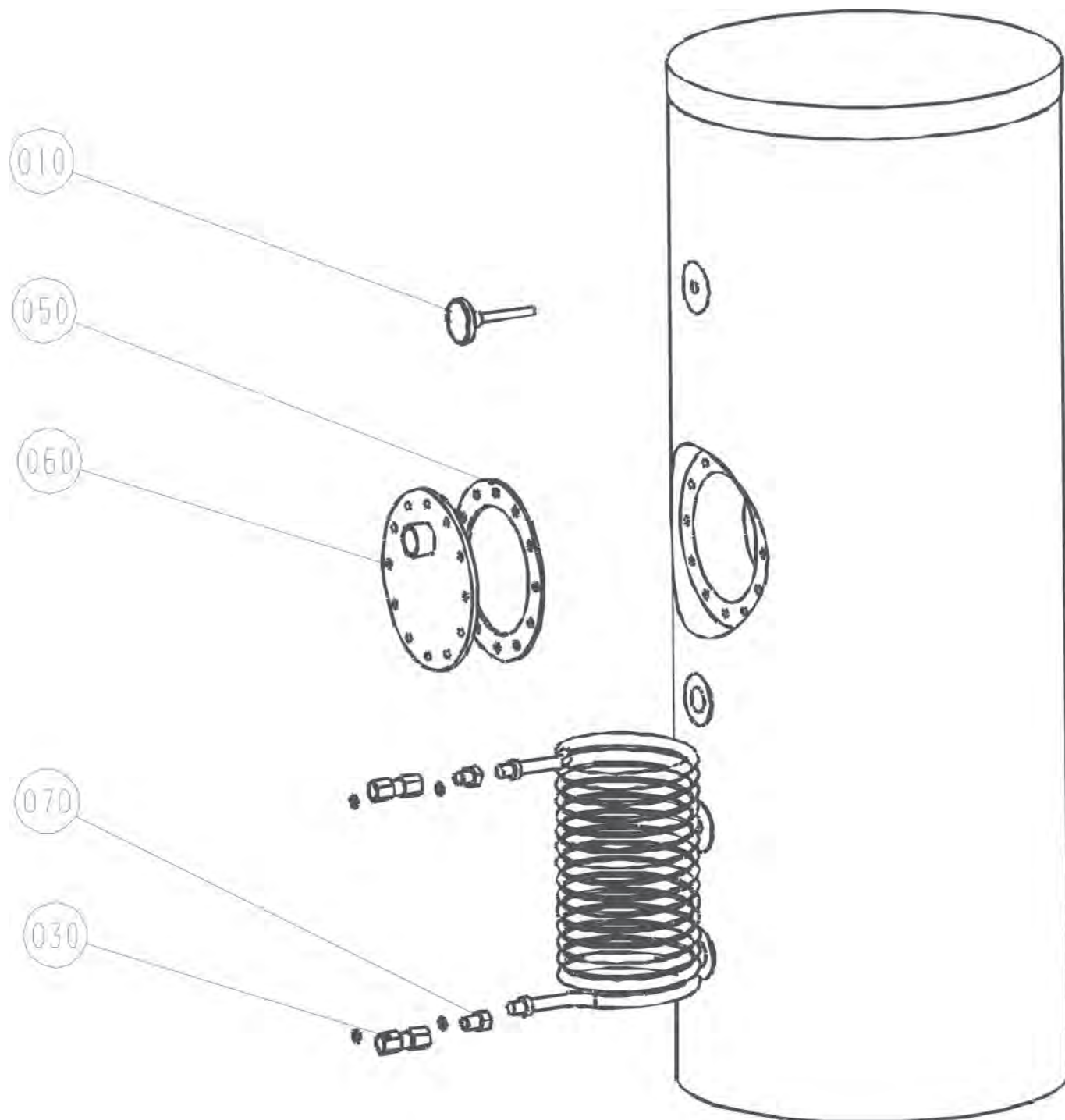
WOLF

SEM-2-300, SEM-2-400 ab Januar 2017 Serie HT

Solarspeicher SEM-2 Serie HT

Pos	Benennung	Artikelnummer			PG
			SEM-2-300	SEM-2-400	
10	Verkleidung-Deckel D=610mm (ersetzt Art.-Nr. 2483006)	2444790	x		57
10	Verkleidung-Deckel D=700mm für Speicher (ersetzt Art.-Nr. 2484015)	2484272		x	61
20	Verkleidung-Mantel SEM-2-300 Typ HT	2485184	x		76
20	Verkleidung-Mantel SEM-2-400 Typ HT	2485185		x	82
30	Magnesiumschatzanode 33x715 nicht isoliert, für SE-2-300-500(H)ab Endzif.39742, SE-2-400-750(A)ab 39147, SE-2(B) ab 39767,	2445003	x	x	66
40	Kettenschutzanode 1025mm lang, nicht Isoliert, für SE-2 (Serie H/A/B ab 39742/39147) / SEM-1	2482451	x	x	74
50	Fremdstromanode bis 1000l	2445000	x	x	200
60	Thermometer	2039052	x	x	200
70	Elektrozusatzheizung 2kW, 230V, (410mm lang)	2792007	x	x	200
80	Elektrozusatzheizung E 4,5 230/400V (410mm lang)	2792012	x	x	200
90	Elektrozusatzheizung E 6 230/400V (410mm lang)	2792017	x	x	200
100	Regelung für Ladepumpe SP1	2797005	x	x	200
120	Handlochdeckel Serie H	2482509	x	x	49
130	Dichtung Handlochdeckel für SE (S,H,OE), SE-1 (S,H,OE), SE-2 (H) FE/CE-155/-200, SEM-1/GS-1, SEM-1(H), SEM-2(H), SED 750/280, CEW-2-200, TR	2445550	x	x	32
	Reparaturset Verkleidung Mantel silber	2484822	x	x	39

**Pufferspeicher**  
SPU, PU 500-1500 Ltr  
bis Baujahr August 2002  
Pufferspeicher SPU / PU



## Pufferspeicher

SPU, PU 500-1500 Ltr

bis Baujahr August 2002

Pufferspeicher SPU / PU

WOLF

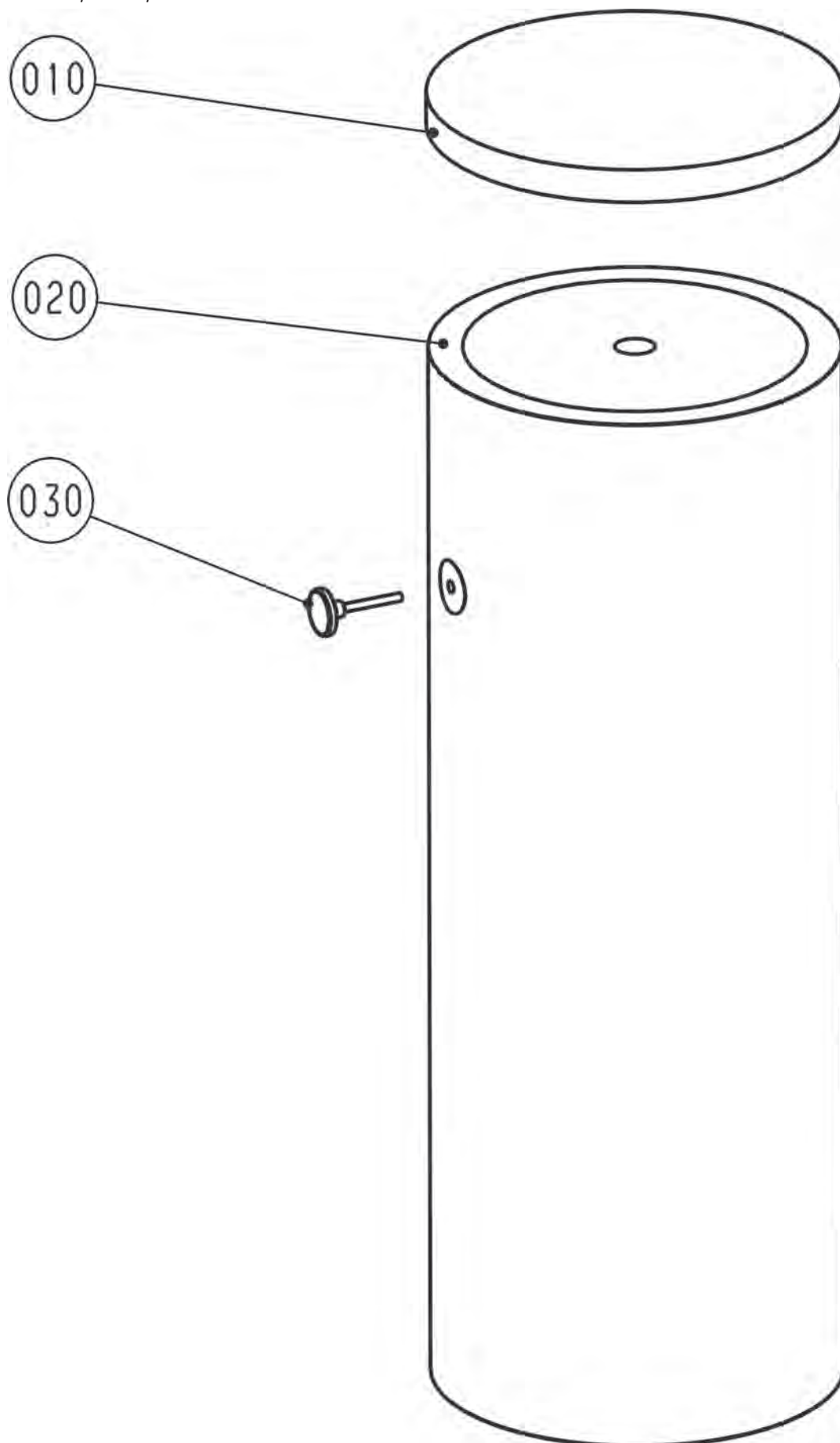
Pos	Benennung	Artikelnummer	SPU, PU	PG
30	Isolierschraubung HT für Säulenwärmet. RB 3/4 2 Stück (Satz)	2070507	x	95
50	Dichtung Handlochdeckel 230/200 X3 für SPU/PU-500-1500 / SED 6/2 / SED 750/280, (MT/MTP Serie H) [ersetzt Dichtung D280mm, innenliegend]	3900076	x	30
60	Handlochdeckel 1 x 1 1/4"	2523110000	x	102

## Pufferspeicher

SPU-1 ab Bauj. Sept. 2002 bis Jan. 2006 Endziffer 39742 H, Endziffer 39147 AE,

SPU-2, SPU-2-W ab Bauj. Feb. 2006

Pufferspeicher SPU-1, SPU-2, SPU-2-W



# Pufferspeicher

WOLF

SPU-1 ab Bauj. Sept. 2002 bis Jan. 2006 Endziffer 39742 H, Endziffer 39147 AE,

SPU-2, SPU-2-W ab Bauj. Feb. 2006

Pufferspeicher SPU-1, SPU-2, SPU-2-W

Pos	Benennung	Artikelnummer	SPU-1-500	SPU-1-800	SPU-1-1000	SPU-1-1500	SPU-2-500	SPU-2-800	SPU-2-1000	SPU-2-1500	SPU-2-W-500	SPU-2-W-800	SPU-2-W-1000	SPU-2-W-1500	PG
10	Verkleidung-Deckel D=850mm Serien Nr. .... H....	2444793	x												62
10	Verkleidung-Deckel D=990mm Serien Nr. .... H....	2444795		x	x										68
10	Verkleidungsdeckel D=850mm, Kunststoff schwarz Serien Nr. .... H....	2483107					x				x				63
10	Verkleidung-Deckel D=990mm Serien Nr. .... H....	2483108						x	x			x	x		69
10	Verkleidung-Deckel D=1200, Kunststoff schwarz Serien Nr. .... H....	2483109								x				x	84
10	Verkleidung-Deckel Serien Nr. .... AE....	2484182						x	x			x	x		66
10	Verkleidung-Deckel, Endziffer 39147 D=858mm	2484377					x				x				71
10	Verkleidung-Deckel, Endziffer 39147 D=1210mm	2484380								x				x	73
20	Mantelverkleidung mit Isolierung silber Serien Nr. .... H....	2444776	x												117
20	Mantelverkleidung mit Isolierung silber Serien Nr. .... H....	2444777		x											125
20	Mantelverkleidung mit Isolierung silber Serien Nr. .... H....	2444778			x										129
20	Mantelverkleidung mit Isolierung silber Serien Nr. .... H....	2444779				x									135
20	Mantelverkleidung mit Isolierung silber Serien Nr. .... H....	2483100								x					136
20	Mantelverkleidung mit Isolierung silber Serien Nr. .... H....	2483104												x	136
20	Mantelverkleidung mit Isolierung Serien Nr. .... H....	2483731										x			135
20	Mantelverkleidung mit Isolierung Serien Nr. .... AE.... EkoSkin	2484373					x				x				127
20	Mantelverkleidung mit Isolierung Serien Nr. .... AE.... EkoSkin	2484374						x				x			129
20	Mantelverkleidung mit Isolierung Serien Nr. .... AE.... EkoSkin	2484375							x				x		131
20	Mantelverkleidung mit Isolierung Serien Nr. .... AE.... EkoSkin	2484376								x				x	135
30	Thermometer	2039052	x	x	x	x	x	x	x	x	x	x	x	x	200
	Reparaturset Verkleidung Mantel silber	2484822	x	x	x	x					x				39
	Reparaturset Verkleidung Mantel silber	2484822					x			x				x	39
	Isolierung Deckel	2484181							x				x		54
	Isolierung Deckel	2484181										x			54
	Reparaturset Verkleidung Mantel silber	2484822							x				x		39
	Isolierung Deckel	2484181						x							54
	Reparaturset Verkleidung Mantel silber	2484822										x			39
	Reparaturset Verkleidung Mantel silber	2484822						x							39



**Pufferspeicher**  
SPU-2-2000-5000  
ab Baujahr Mai 2010

**Pufferspeicher**  
**SPU-2-2000-5000**  
ab Baujahr Mai 2010

**WOLF**

Pos	Benennung	Artikelnummer	SPU-2-2000-5000 B/39767			PG
			SPU-2-2000-5000 H/39742 ab Bj. 05/10-12/13	SPU-2-2000-5000 H/39742 ab Bj. 01/14		
10	Verkleidung M., Isolierung SPU-2-2000	2484161	x			135
10	Verkleidung M., Isolierung SPU-2-3000	2484162	x			141
10	Verkleidung M., Isolierung SPU-2-4000	2484163	x			142
10	Verkleidung M., Isolierung SPU-2-5000	2484164	x			144
10	Verkleidung M., Isolierung SPU-2-2000 H	2484342		x		141
10	Verkleidung M., Isolierung SPU-2-3000 H	2484343		x		142
10	Verkleidung M., Isolierung SPU-2-4000 H	2484344		x		144
10	Verkleidung M., Isolierung SPU-2-5000 H	2484345		x		144
10	Manteldämmung SPU-2-2000 HT	2484710			x	142
10	Manteldämmung SPU-2-3000 HT	2484711			x	142
10	Manteldämmung SPU-2-4000 HT	2484712			x	144
10	Manteldämmung SPU-2-5000 HT	2484713			x	145
20	Beutel Rosetten SPU-2-2000 bis 5000	3110840	x			12
20	Beutel Rosetten SPU-2-2000 bis 5000 H	3110884		x		41
20	Beutel Rosetten SPU-2 HT	3110986			x	48
30	Verkleidung Deckel, schwarz, SPU-2-2000	2484165	x			75
30	Verkleidung Deckel, schwarz, SPU-2-3000	2484166	x			83
30	Verkleidung Deckel, schwarz, SPU-2-4000	2484167	x			90
30	Verkleidung Deckel, schwarz, SPU-2-5000	2484169	x			95
30	Verkleidung Deckel, schwarz, SPU-2-2000 H	2484346		x	x	77
30	Verkleidung Deckel, schwarz, SPU-2-3000 H	2484347		x	x	80
30	Verkleidung Deckel, schwarz, SPU-2-4000 H	2484348		x	x	88
30	Verkleidung Deckel, schwarz SPU-2-5000 H	2484349		x	x	95
40	Isolierung Deckel SPU-2-2000	2484170	x			46
40	Isolierung Deckel SPU-2-3000	2484171	x			65
40	Isolierung Deckel SPU-2-4000	2484172	x			72
40	Isolierung Deckel SPU-2-5000	2484173	x			80
40	Isolierung Deckel SPU-2-2000 H	2484350		x	x	59
40	Isolierung Deckel SPU-2-3000 H	2484351		x	x	64
40	Isolierung Deckel SPU-2-4000 H	2484352		x	x	71
40	Isolierung Deckel SPU-2-5000 H	2484353		x	x	74
50	Isolierung Boden SPU-2-2000	2484174	x			46
50	Isolierung Boden SPU-2-3000	2484175	x			63
50	Isolierung Boden SPU-2-4000	2484176	x			72
50	Isolierung Boden SPU-2-5000	2484177	x			80
50	Isolierung Boden SPU-2-2000 H	2484354		x	x	61
50	Isolierung Boden SPU-2-3000 H	2484355		x	x	65
50	Isolierung Boden SPU-2-4000 H	2484356		x	x	71
50	Isolierung Boden SPU-2-5000 H	2484357		x	x	74
60	Thermometer	2039052	x			200
	Reparaturset Verkleidung Mantel silber	2484822	x	x	x	39

## **Pufferspeicher mit integriertem Edelstahlwellrohr**

BSH-500, BSH-800, BSH-1000, BSH-1500, BSH-2000

ab Baujahr März 2010

BSH

# Pufferspeicher mit integriertem Edelstahlwellrohr

**WOLF**

BSH-500, BSH-800, BSH-1000, BSH-1500, BSH-2000

ab Baujahr März 2010

BSH

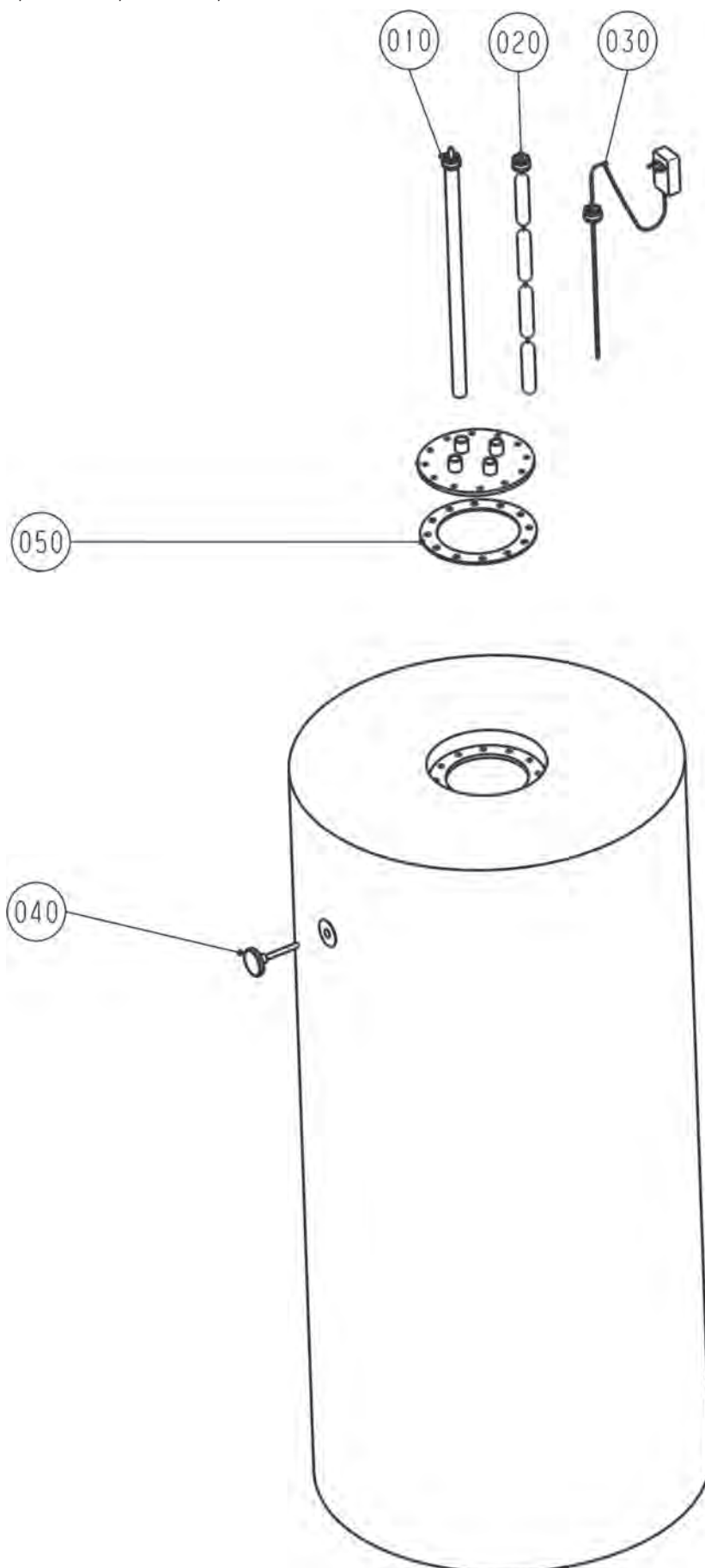
Pos	Benennung	Artikelnummer	BSH	PG
10	Verkleidung Deckel, schwarz, BSH-500	1668697	x	62
10	Verkleidung Deckel, schwarz, BSH-800/1000	1668698	x	78
10	Verkleidung Deckel, schwarz, BSH-1500	1668699	x	88
10	Verkleidung Deckel, schwarz, BSH-2000	1668700	x	93
20	M.-Verkleidung, Isolierung, BSH-500	1668701	x	117
20	M.-Verkleidung, Isolierung, BSH-800	1668702	x	142
20	M.-Verkleidung, Isolierung, BSH-1000	1668703	x	141
20	M.-Verkleidung, Isolierung, BSH-1500	1668704	x	136
20	M.-Verkleidung, Isolierung, BSH-2000	1668705	x	140
30	Deckelisolierung BSH-500	1668706	x	49
30	Deckelisolierung BSH-800/1000	1668707	x	58
30	Deckelisolierung BSH-1500	1668708	x	57
30	Deckelisolierung BSH-2000	1668709	x	67
40	Bodenisolierung BSH-500	1668710	x	57
40	Bodenisolierung BSH-800/1000	1668711	x	69
40	Bodenisolierung BSH-1500	1668712	x	67
40	Bodenisolierung BSH-2000	1668713	x	70
50	Beutel mit Rosetten BSH-500-2000	3110819	x	43
60	Elektrozusatzheizung 2kW, 230V, [410mm lang]	2792007	x	200
60	Elektrozusatzheizung E 4,5 230/400V [410mm lang]	2792012	x	200
60	Elektrozusatzheizung E 6 230/400V [410mm lang]	2792017	x	200
70	Zirkulationslanze 1" f. BSH-P.-Speicher	2483915	x	200
80	Thermometer	2039052	x	200
	Reparaturset Verkleidung Mantel silber	2484822	x	39

## Doppelspeicher

SED 6/2, SIS 800, DS 5001, DS 8001

bis Baujahr August 2002

Doppelspeicher SED 6/2 / SIS 800 / DS 5001/8001





## Doppelspeicher

SED 6/2, SIS 800, DS 5001, DS 8001

bis Baujahr August 2002

Doppelspeicher SED 6/2 / SIS 800 / DS 5001/8001

WOLF

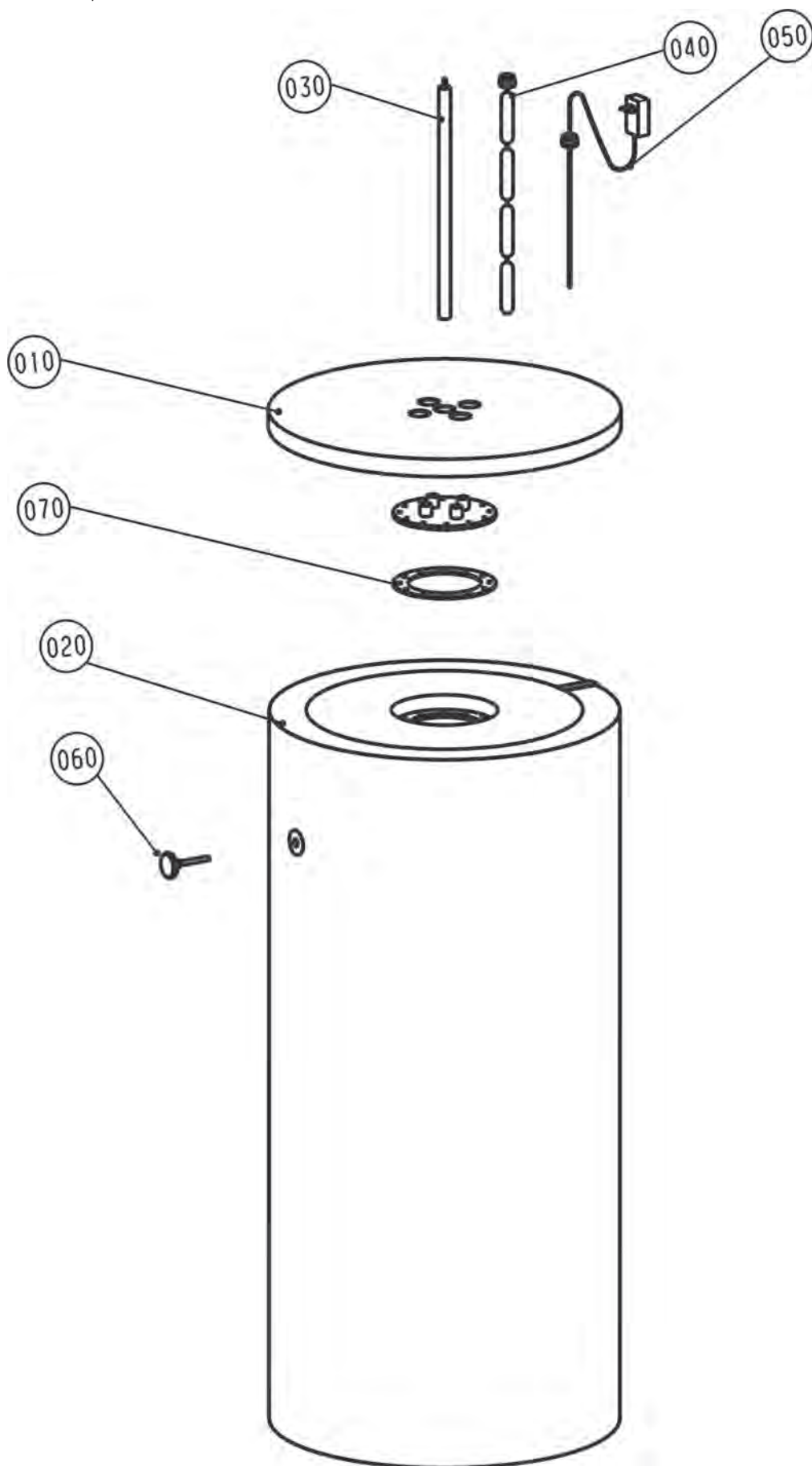
Pos	Benennung	Artikelnummer	SED, SIS, DS	PG
10	Magnesium-Schutzanode bis 500 Liter	2077010000	x	60
20	Kettenschutzanode 1050mm lang für SE, SE-1, SE2, SEM/GS, SEM-1/GS-1, SED 6/2, SED 750/280, SEW-2-300, CSZ-[2]	2445101	x	84
30	Fremdstromanode bis 1000l	2445000	x	200
40	Einsteckthermometer	2081810000	x	46
50	Dichtung Handlochdeckel 230/200 X3 für SPU/PU-500-1500 / SED 6/2 / SED 750/280, [MT/MTP Serie H] (ersetzt Dichtung D280mm, innenliegend)	3900076	x	30

## Doppelspeicher

SED 750/280, SED 750/280 Serie H

ab Baujahr September 2002 bis März 2011

Doppelspeicher SED 750/280



## Doppelspeicher

WOLF

SED 750/280, SED 750/280 Serie H

ab Baujahr September 2002 bis März 2011

Doppelspeicher SED 750/280

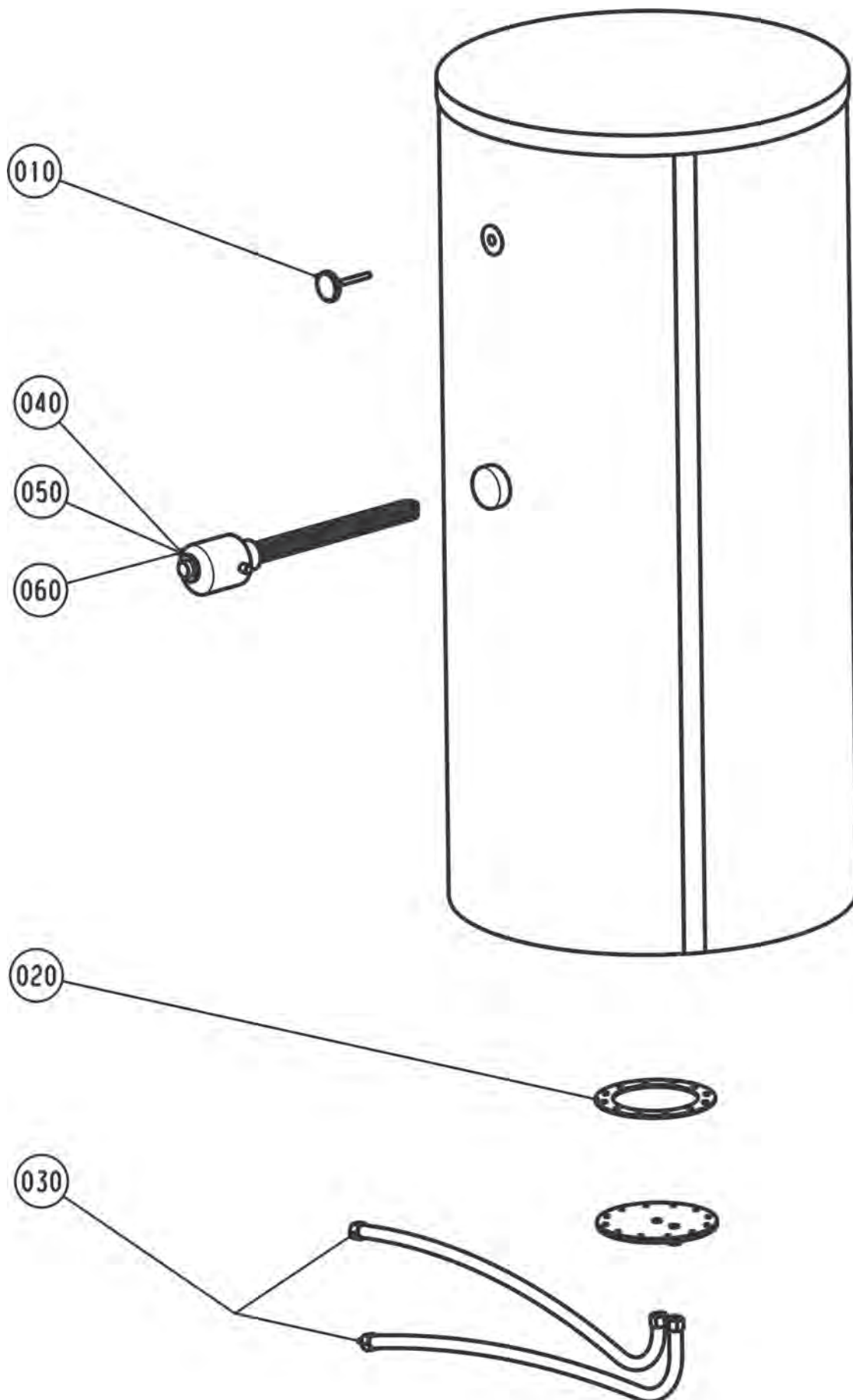
Pos	Benennung	Artikelnummer	MS	PG
10	Verkleidungsdeckel D=940	2444798	x	67
30	Magnesiumschutzanode 650mm lang für (F/T/SW-120[C])(I), SE-1-150-400, SE-2-150/200 (Serie H/W), FE/CE-155/-200, SEM-1/GS-1, Serie H/39742, SED 750/280(H), +HT	2445050	x	65
40	Kettenschutzanode 1050mm lang für SE, SE-1, SE2, SEM/GS, SEM-1/GS-1, SED 6/2, SED 750/280, SEW-2-300, CSZ-[2]	2445101	x	84
50	Fremdstromanode bis 1000l	2445000	x	200
60	Thermometer	2039052	x	200
70	Dichtung Handlochdeckel 230/200 X3 für SPU/PU-500-1500 / SED 6/2 / SED 750/280, (MT/MTP Serie H) (ersetzt Dichtung D280mm, innenliegend)	3900076	x	30

# Schichtenspeicher

Typ 850

ab Baujahr Sept. 2002 bis Sept. 2008

Typ 850



# Schichtenspeicher

WOLF

Typ 850

ab Baujahr Sept. 2002 bis Sept. 2008

Typ 850

Pos	Benennung	Artikelnummer	Typ 850	PG
10	Thermometer	2039052	x	200
20	Dichtung für Handlochdeckel	3900081	x	60
30	Edelstahl-Wellenschlauch	2444248	x	52
40	Elektrozusatzheizung 2kW, 230V, (410mm lang)	2792007	x	200
50	Elektrozusatzheizung E 4,5 230/400V (410mm lang)	2792012	x	200
60	Elektrozusatzheizung E 6 230/400V (410mm lang)	2792017	x	200

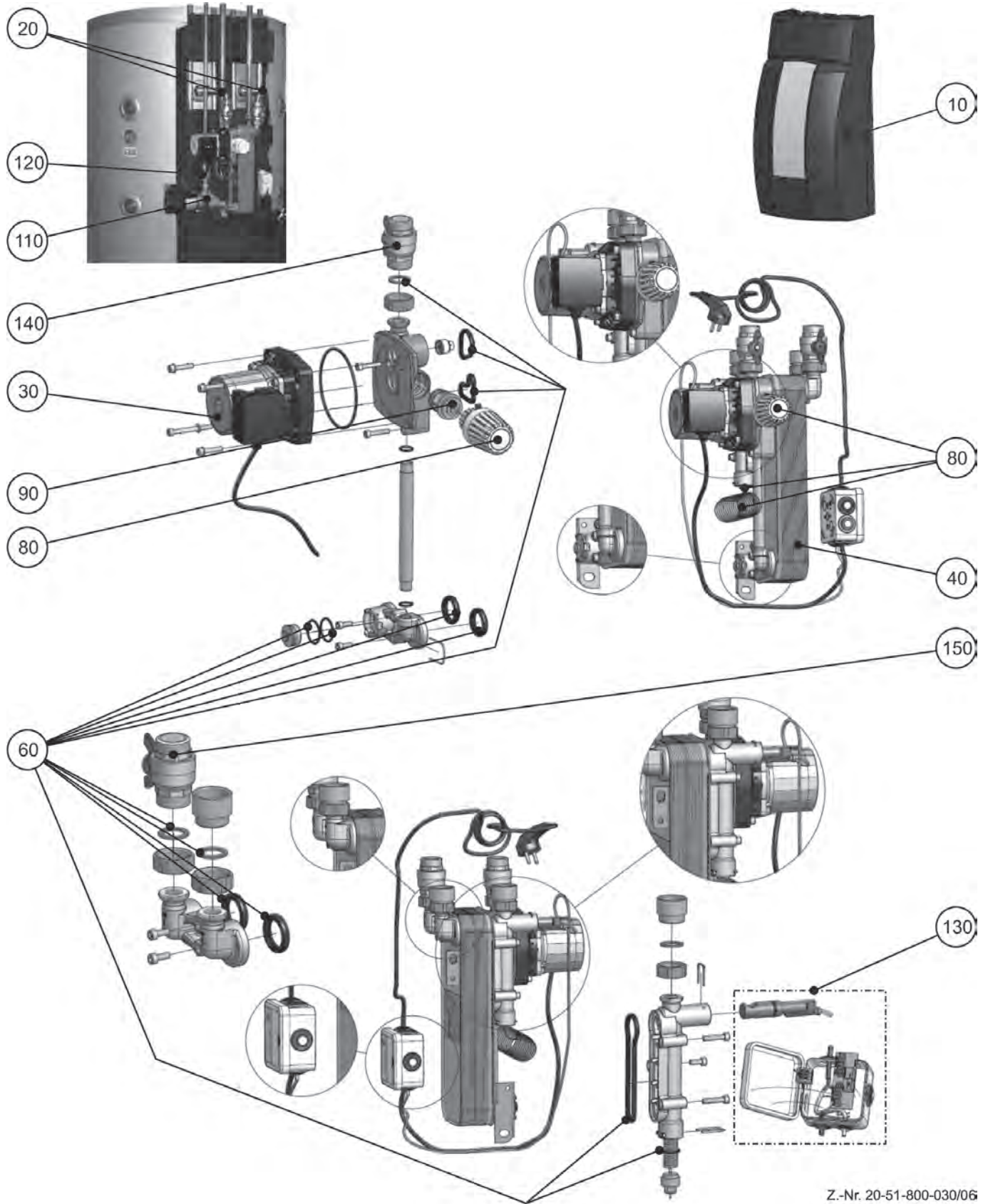


# Schichtenspeicher

BSP-FW / FWS-2-60 für BSP-Schichtenspeicher

ab Baujahr Juli 2006 bis Februar 2019

Achtung: Frischwasserstation für BSP-W, BSP-W-SL siehe folgende Seiten



Z.-Nr. 20-51-800-030/06  
Datum: 23.04.2019

# Schichtenspeicher

WOLF

BSP-FW / FWS-2-60 für BSP-Schichtenspeicher

ab Baujahr Juli 2006 bis Februar 2019

Achtung: Frischwasserstation für BSP-W, BSP-W-SL siehe folgende Seiten

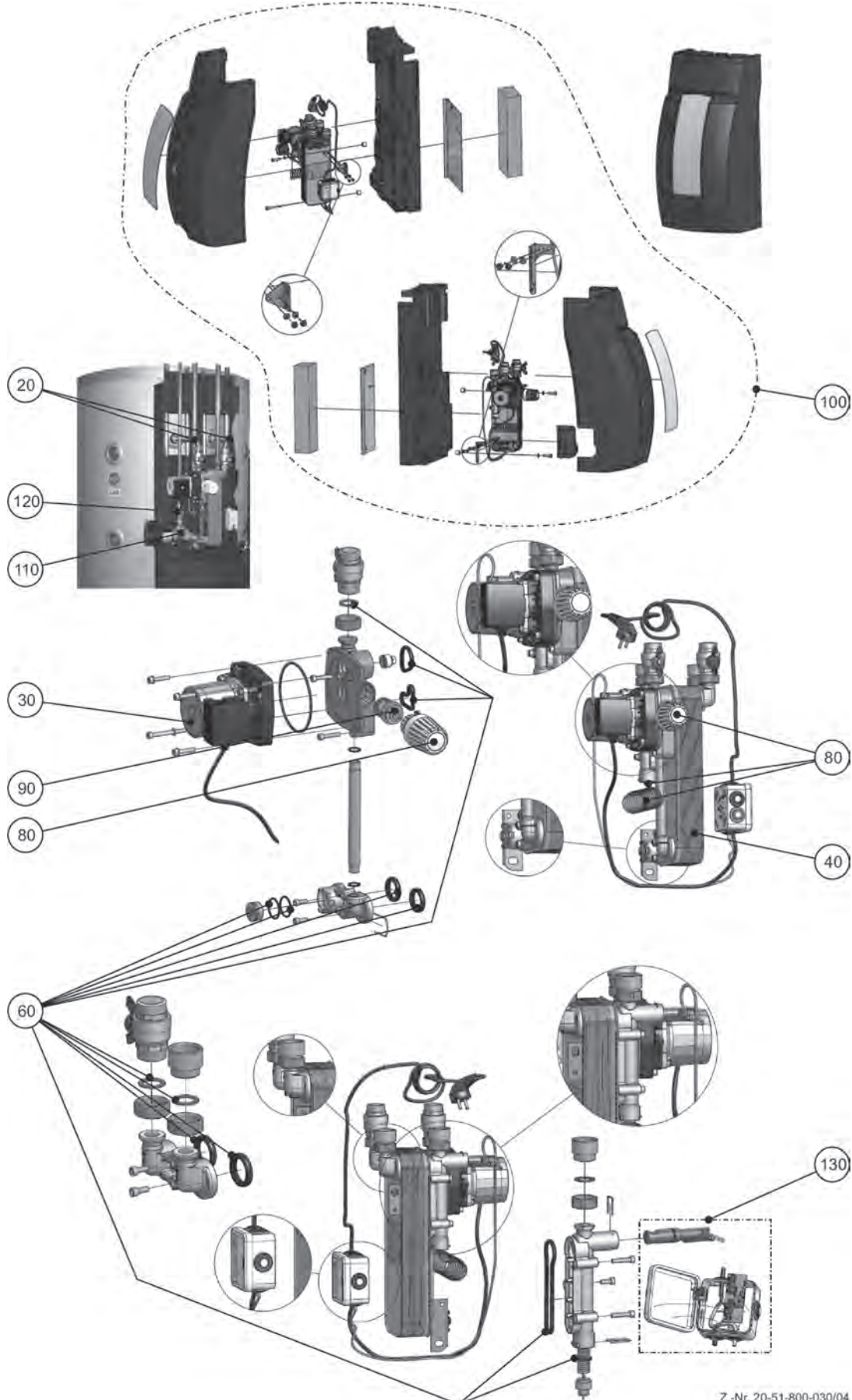
Pos	Benennung	Artikelnummer					PG
			BSP-FW ab 07/06-12/07	BSP-FW ab 01/08-12/09	BSP-FW ab 01/10-04/15	FWS-2-60 ab 05/15-02/19	
10	Isolierschale für Frischwasserstation	1668411	x	x	x	x	74
20	Anschlussset für Frischwasserstation	2070580	x	x	x	x	44
30	Pumpenkopf für Frischwasserstation Wilo HU 25/6-1 KU für BSP-FW(L) / FWS-2-60(L)	2070594	x	x	x		88
30	Pumpenkopf hocheffizient für FWS-2-60/80 Wilo PARA HU 25/7.0 PWM2 (ersetzt Mat.-Nr. 2072024)	2074861				x	108
40	Wärmetauscher für Frischwasserstation für BSP-FW ab 07/06-12/07, [Flowswitch senkrecht] (ohne Dichtungen Pos. 60)	2070595	x				126
40	Wärmetauscher für Frischwasserstation für BSP-FW ab 01/08-12/09 Pressmessing, [Flowswitch waagrecht] (ohne Dichtungen Pos. 60)	2070759		x			117
40	Wärmetauscher (benötigte Dichtungen V-Lippendichtung) für BSP-FW ab Bj. 01/10-04/15, FWS-2-60 ab 05/15, [Flowswitch waagrecht]	2071410			x	x	117
40	Set Wärmet. nickelgelötet FWS-2-60	2982127				x	142
40	Set Wärmet. nickelgelötet FWS-2-60, [inkl. Dichtungen und bearbeiteten Anschlussblock]	2982127			x		142
60	Dichtungssatz für Frischwasserstation BSP-FW ab 07/06-12/09	2070606	x	x			48
60	Dichtungssatz V-Lippendichtung für BSP-FWL Bj. 01/10-04/15, FWS-2-60L ab Bj. 05/15	2071412			x	x	42
80	Thermostatkopf für BSP-FW(L)/FWS-2-60(L)	2745770	x	x	x	x	84
90	Thermostatventil für BSP(W)/FWS-2-60(L)	2071763	x	x	x	x	70
110	Zirkulationspumpenset ZP-3, (ersetzt Art.-Nr. 2070581 und 2070758)	2072359	x	x	x	x	200
120	Zirkulationsexcenter mit Kugelhahn	2070762	x	x	x	x	56
130	Ersatzteilset (HE) Strombox komplett (Flowswitch waagrecht) für BSP-FW(L)/FWS-2-60(L) ab 01/08 (ersetzt Art.-Nr. 2745771, 2071870, 2070761)	2746005			x	x	95
130	Ersatzteilset (HE) Strombox komplett (Flowswitch waagrecht) für BSP-FW(L)/FWS-2-60(L) ab 01/08 (ersetzt Art.-Nr. 2745771, 2071870, 2070761), [Strömungswächter Einbau waagrecht]	2746005		x			95
130	Strombox komplett + Flowswitch senkrecht für BSP-FW Baujahr 07/06-12/07 (ersetzt Art.-Nr. 2071869, 2070605, 2744421)	2746006	x				97
140	Kugelhahn G1" AG/AG rot	2074725	x	x	x	x	53
150	Kugelhahn G1" AG/AG blau	2074726	x	x	x	x	53
160	Flowswitch waagrecht	2747790		x	x	x	69
	Kabelset Wilo Para Netz + PWM (ersetzt Nr. 2745845)	2747649				x	51
	Set Pumpenkopf Hocheffizient, Strombox, Flowswitch (ersetzt Nr. 2072025, 2072276)	2074871		x	x	x	125

# Schichtenspeicher

BSP-FWL / FWS-2-60L für Wärmepumpe

ab Baujahr Oktober 2007 bis Februar 2019

Achtung: Frischwasserstation für BSP-Schichtenspeicher siehe Vorderseite



Z.-Nr. 20-51-800-030/04  
Datum: 06.02.2017

# Schichtenspeicher

WOLF

BSP-FWL / FWS-2-60L für Wärmepumpe

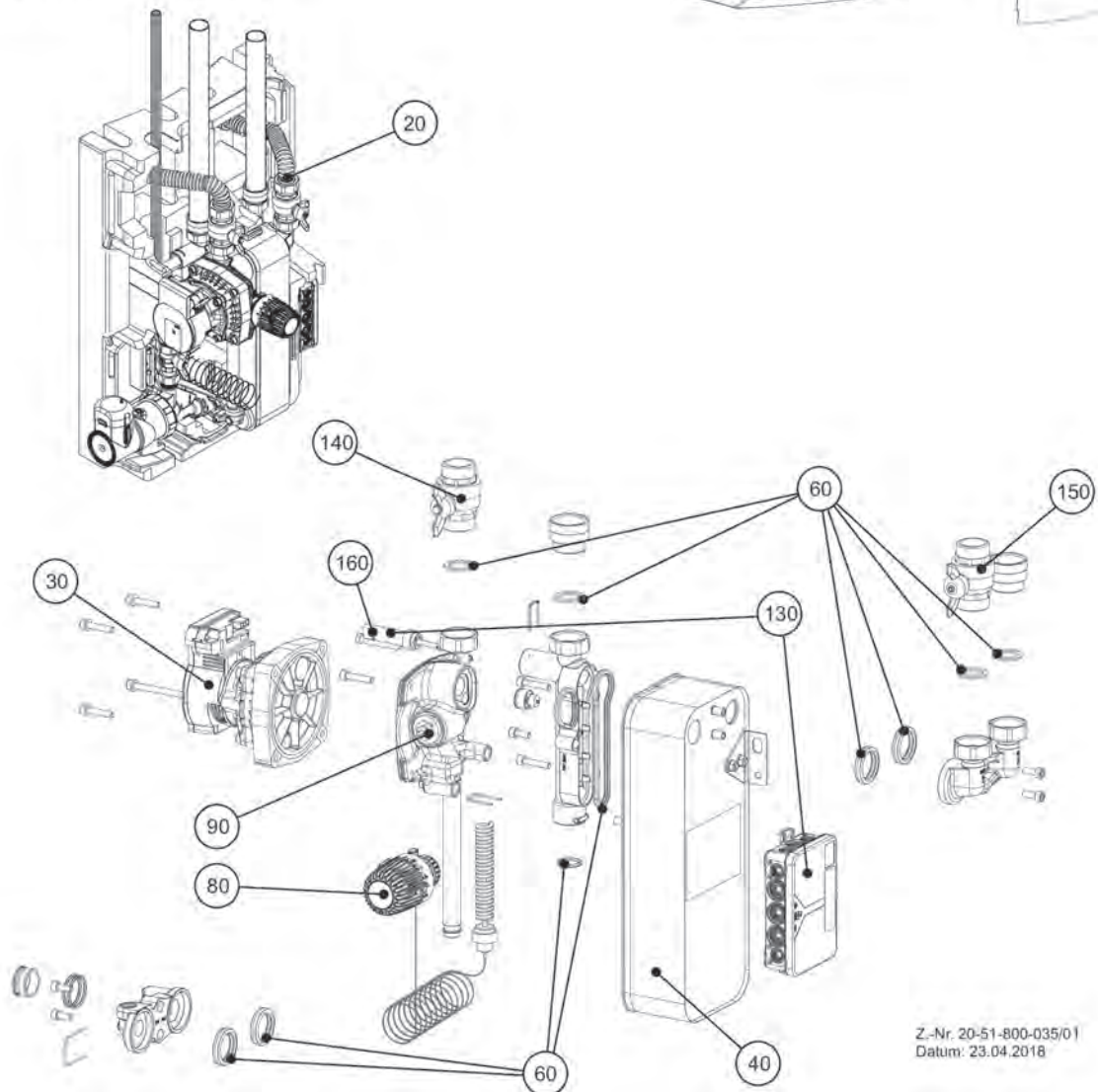
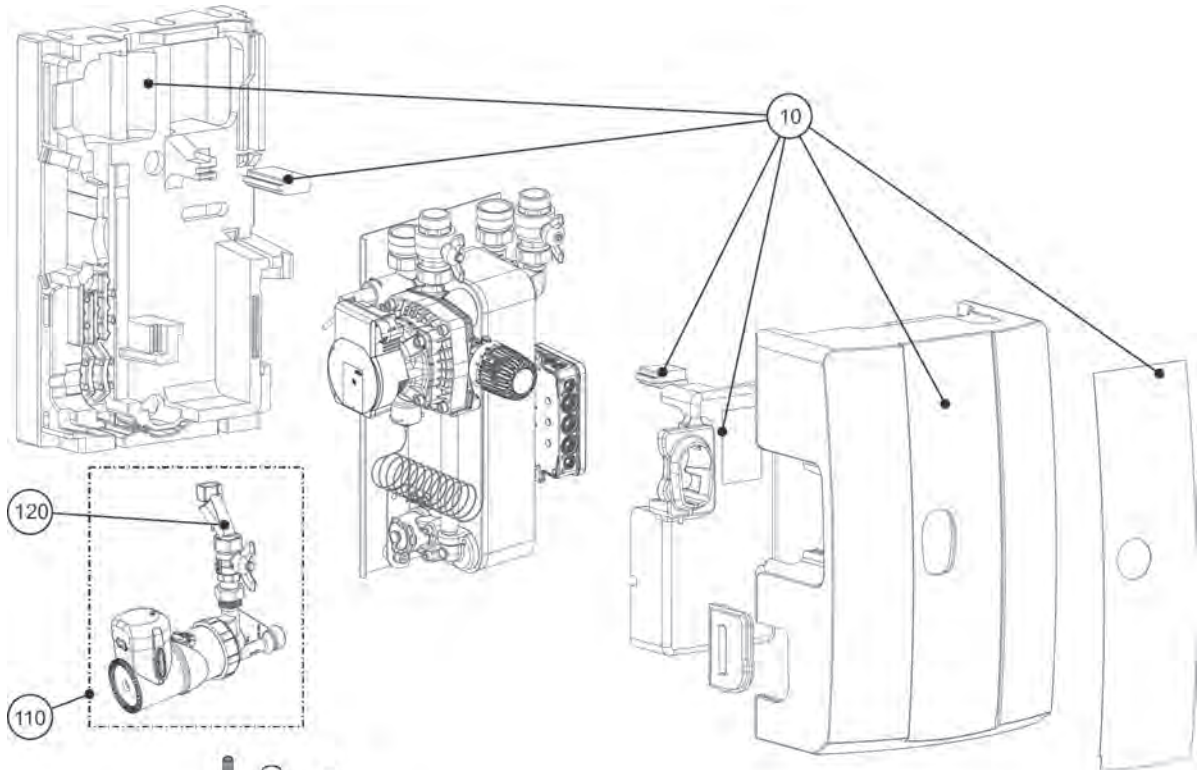
ab Baujahr Oktober 2007 bis Februar 2019

Achtung: Frischwasserstation für BSP-Schichtenspeicher siehe Vorderseite

Pos	Benennung	Artikelnummer	BSP-FWL 10/07-12/07				PG
			BSP-FWL 01/08-12/09	BSP-FWL 01/10-04/15	FWS-2-60L ab 05/15-03/17		
20	Anschlusset BSP-FWL	2070763	x	x	x	x	48
30	Pumpenkopf für Frischwasserstation Wilo HU 25/6-1 KU für BSP-FW(L) / FWS-2-60(L)	2070594	x	x	x		88
30	Pumpenkopf hocheffizient für FWS-2-60/80 Wilo PARA HU 25/7.0 PWM2 [ersetzt Mat.-Nr. 2072024]	2074861				x	108
40	Wärmetauscher für Frischwasserstation für BSP-FWL 01/08-12/09 Pressmessing, [Flowswitch waagrecht] [ohne Dichtungen Pos. 60]	2070760		x			143
40	Wärmetauscher für Frischwasserstation für BSP-FWL 01/10-04/15, FWS-2-60L ab 05/15, [Flowswitch waagrecht]	2071411				x	134
40	Wärmetauscher für Frischwasserstation für BSP-FWL 01/10-04/15, FWS-2-60L ab 05/15, [Flowswitch waagrecht] [ohne Dichtungen Pos. 60]	2071411			x		134
60	Dichtungssatz für Frischwasserstation BSP-FW ab 07/06-12/09	2070606	x	x			48
60	Dichtungssatz V-Lippendichtung für BSP-FWL Bj. 01/10-04/15, FWS-2-60L ab Bj. 05/15	2071412			x	x	42
80	Thermostatkopf für BSP-FW(L)/FWS-2-60(L)	2745770	x	x	x	x	84
90	Thermostatventil für BSP(W)/FWS-2-60(L)	2071763	x	x	x	x	70
110	Zirkulationspumpenset ZP-3, [ersetzt Art.-Nr. 2070581 und 2070758]	2072359	x	x	x	x	200
120	Zirkulationsexcenter mit Kugelhahn	2070762	x	x	x	x	56
130	Ersatzteilset (HE) Strombox komplett [Flowswitch waagrecht] für BSP-FW(L)/FWS-2-60(L) ab 01/08 [ersetzt Art.-Nr. 2745771, 2071870, 2070761]	2746005	x	x	x	x	95
140	Kugelhahn G1" AG/AG rot	2074725	x	x	x	x	53
150	Kugelhahn G1" AG/AG blau	2074726	x	x	x	x	53
160	Flowswitch waagrecht	2747790	x	x	x	x	69
	Kabelset Wilo Para Netz + PWM [ersetzt Nr. 2745845]	2747649				x	51
	Set Pumpenkopf Hocheffizient, Strombox, Flowswitch [ersetzt Nr. 2072025, 2072276]	2074871	x	x	x	x	125



**Schichtenspeicher**  
 FWS-2-60 für Wärmepumpe  
 ab Baujahr März 2019



Z.-Nr. 20-51-800-035/01  
 Datum: 23.04.2018

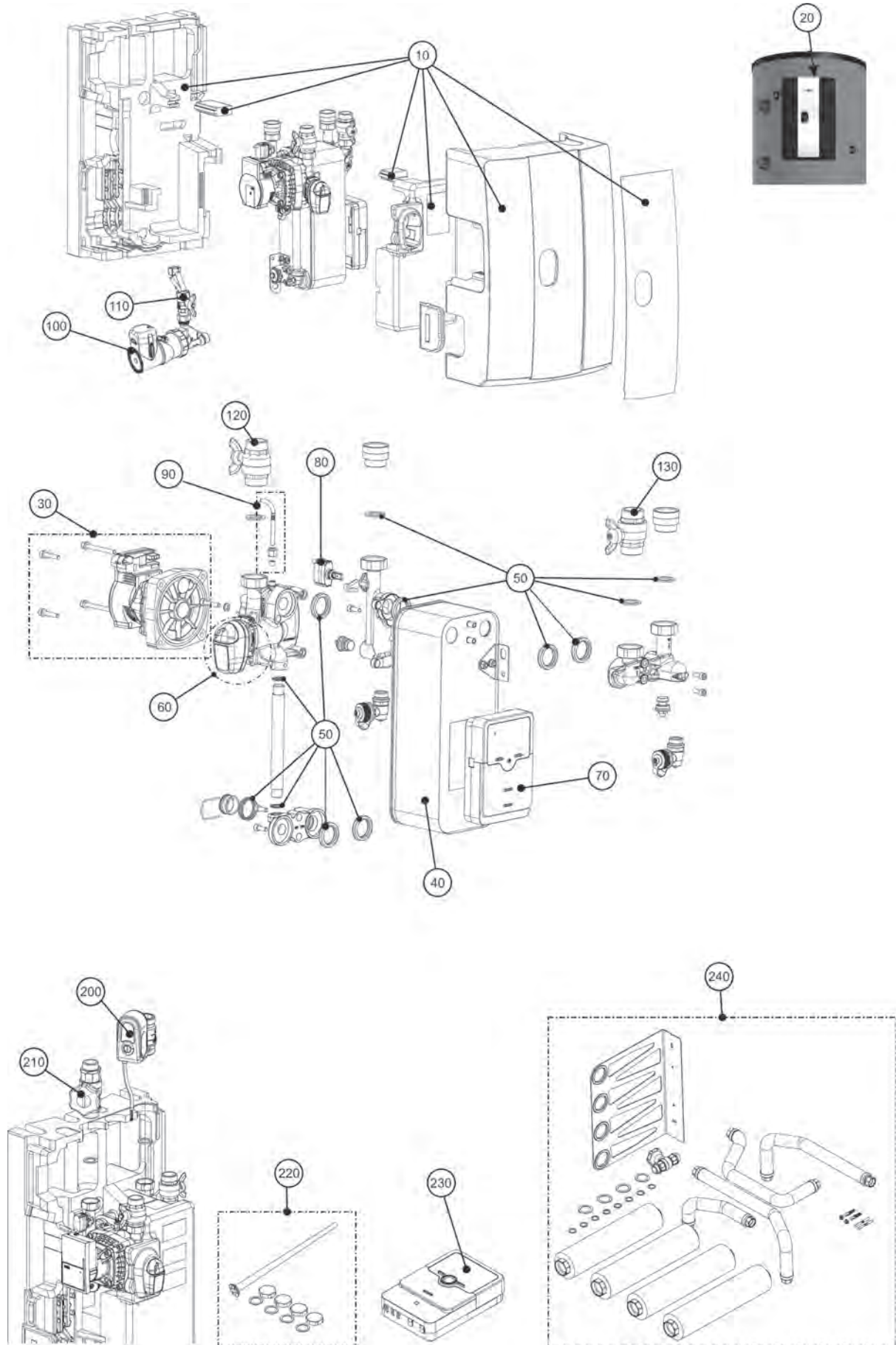


**Schichtenspeicher**  
**FWS-2-60 für Wärmepumpe**  
**ab Baujahr März 2019**

**WOLF**

Pos	Benennung	Artikelnummer	BSP-FWL	PG
10	Wärmedämmung für FWS-2-60/80 Wilo PARA HU25/7.0 PWM2 [ersetzt Art.-Nr. 1669307]	1669553	x	<b>83</b>
20	Anschlussset für Frischwasserstation	2070580	x	<b>44</b>
30	Pumpenkopf hocheffizient für FWS-2-60/80 Wilo PARA HU 25/7.0 PWM2 [ersetzt Mat.-Nr. 2072024]	2074861	x	<b>108</b>
40	Wärmetauscher [benötigte Dichtungen V-Lippendichtung] für BSP-FW ab Bj. 01/10-04/15, FWS-2-60 ab 05/15, [Flow-switch waagrecht]	2071410	x	<b>117</b>
40	Set Wärmet. nickelgelötet FWS-2-60	2982127	x	<b>142</b>
60	Dichtungssatz V-Lippendichtung für BSP-FWL Bj. 01/10-04/15, FWS-2-60L ab Bj. 05/15	2071412	x	<b>42</b>
80	Thermostatkopf für BSP-FW(L)/FWS-2-60(L)	2745770	x	<b>84</b>
90	Thermostatventil für BSP(W)/FWS-2-60(L)	2071763	x	<b>70</b>
110	Zirkulationspumpenset ZP-3, [ersetzt Art.-Nr. 2070581 und 2070758]	2072359	x	<b>200</b>
120	Zirkulationsexcenter mit Kugelhahn	2070762	x	<b>56</b>
130	Ersatzteilset [HE] Strombox komplett [Flowswitch waagrecht] für BSP-FW(L)/FWS-2-60(L) ab 01/08 [ersetzt Art.-Nr. 2745771, 2071870, 2070761]	2746005	x	<b>95</b>
140	Kugelhahn G1" AG/AG rot	2074725	x	<b>53</b>
150	Kugelhahn G1" AG/AG blau	2074726	x	<b>53</b>
160	Flowswitch waagrecht	2747790	x	<b>69</b>
	Kabelset Wilo Para Netz + PWM [ersetzt Nr. 2745845]	2747649	x	<b>51</b>
	Set Pumpenkopf Hocheffizient, Strombox, Flowswitch [ersetzt Nr. 2072025, 2072276]	2074871	x	<b>125</b>

**Schichtenspeicher**  
 BSP-FWS-2-80 für Wärmepumpe  
 ab Baujahr März 2017  
 FWS-2-80



**Schichtenspeicher**  
**BSP-FWS-2-80 für Wärmepumpe**  
**ab Baujahr März 2017**  
**FWS-2-80**

**WOLF**

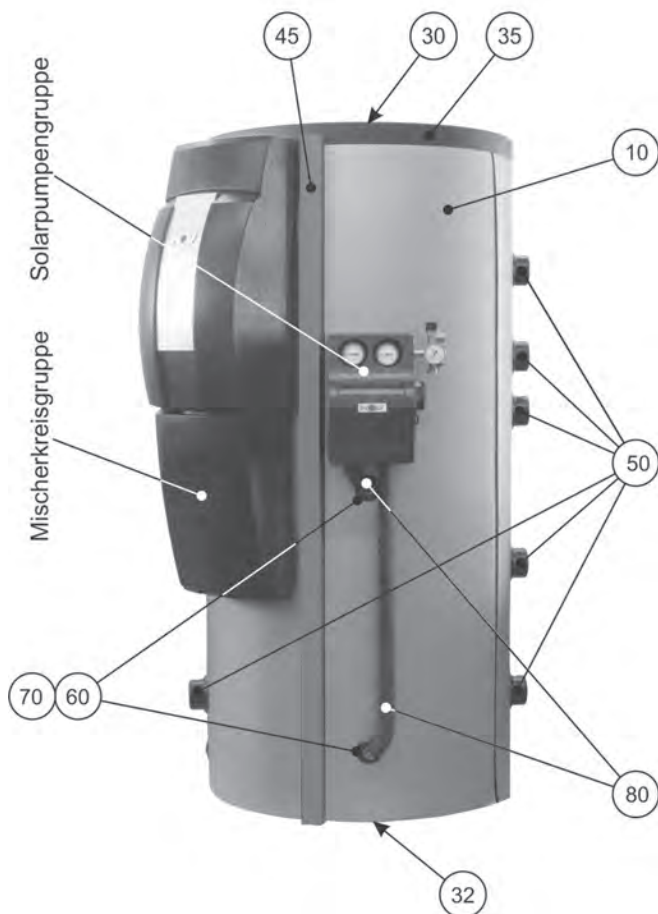
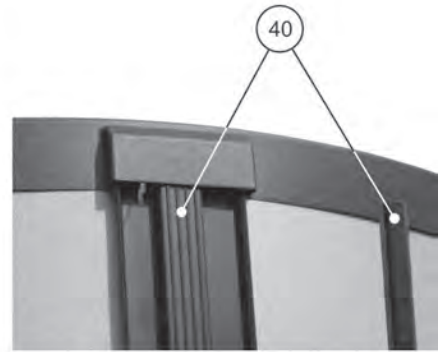
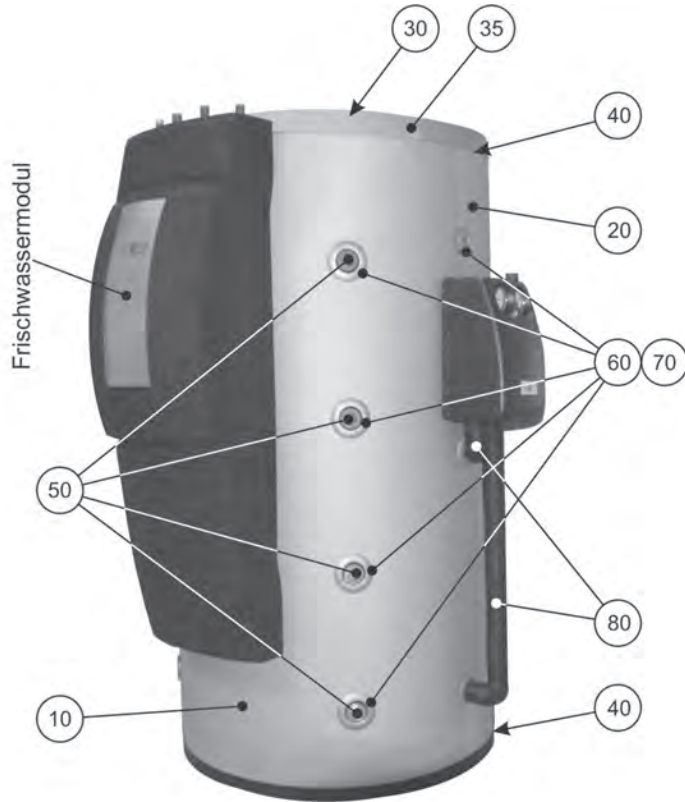
Pos	Benennung	Artikelnummer	FWS-2-80 Cascade	PG
10	Wärmedämmung für FWS-2-60/80 Wilo PARA HU25/7.0 PWM2 [ersetzt Art.-Nr. 1669307]	1669553	x	<b>83</b>
20	Anschlussset FWS-2-80 für BSP	2072360	x	<b>51</b>
30	Pumpenkopf hocheffizient für FWS-2-60/80 Wilo PARA HU 25/7.0 PWM2 [ersetzt Mat.-Nr. 2072024]	2074861	x	<b>108</b>
40	Wärmetauscher FWS-2-80 inkl. Dichtungssatz	2982170	x	<b>135</b>
40	Wärmetauscher nickelgelötet FWS-2-80 inkl. Dichtungen	2982171	x	<b>144</b>
50	Dichtungssatz für FWS-2-80	3910423	x	<b>46</b>
60	Mischventil m. Stellmotor f. FWS-2-80	2072361	x	<b>101</b>
70	Regler für FWS-2-80 inkl. Kabelbaum	2746066	x	<b>121</b>
80	Sensor Warmw. GR VFS 2-40L m. Kabel	2746067	x	<b>80</b>
90	PT1000 45mm 1m m. Klemmringverschr.	2746080	x	<b>41</b>
100	Zirkulationspumpenset ZP-3	2072359	x	<b>200</b>
110	Zirkulationsexcenter mit Kugelhahn	2070762	x	<b>56</b>
120	Kugelhahn G1" AG/AG rot	2074725	x	<b>53</b>
130	Kugelhahn G1" AG/AG blau	2074726	x	<b>53</b>
200	Mototischerter 2-Wege Kugelhahn DN20 verp	8616063	x	<b>200</b>
210	DVGW Kugelhahn 1" verpackt	8616064	x	<b>84</b>
220	Hygieneset für FWS-2-80 Cascade verpackt	8616062	x	<b>200</b>
230	Master Regler für FWS-2-80 Cascade verp.	8616065	x	<b>200</b>
240	Verrohrungsset FWS-2-80 Cascade verpack	8616061	x	<b>200</b>
	Kabelset Wilo Para Netz + PWM [ersetzt Nr. 2745845]	2747649	x	<b>51</b>

# Schichtenspeicher

BSP

ab Baujahr Juli 2006

BSP [Achtung: BSP-W, BSP-W-SL siehe folgende 2 Seiten]



# Schichtenspeicher

WOLF

BSP

ab Baujahr Juli 2006

BSP (Achtung: BSP-W, BSP-W-SL siehe folgende 2 Seiten)

Pos	Benennung	Artikelnummer	BSP-800	BSP-1000	BSP-800	BSP-1000	BSP-800	BSP-1000	BSP-800	BSP-1000	BSP-800	BSP-1000	BSP-800	BSP-1000	PG
			ab 07/06-09/07	ab 07/06-09/07	ab 10/07-12/07	ab 10/07-12/07	ab 01/08-12/09	ab 01/08-12/09	ab 01/10-04/10	ab 01/10-04/10	ab 05/10-04/13	ab 05/10-05/13	ab 05/13-01/14	ab 06/13	
10	Isolierung Weichschaum Vorderteil BSP 800	1668514			x		x		x						130
10	Isolierung Weichschaum Vorderteil BSP 1000	1668515				x		x		x					125
10	Isolierung Weichschaum Vorne-Hinten BSP800	1668913									x				126
10	Isolierung Vorne-Hinten BSP(W)1000	1668914										x		x	135
10	Isolierung Vlies Vorne-Hinten BSP800	1669177												x	138
10	Isolierung Vorne-Hinten für BSP-800	2484667										x			132
20	Isolierung Weichschaum Hinterteil BSP 800	1668516			x		x		x						128
20	Isolierung Weichschaum Hinterteil BSP 1000	1668517				x		x		x					125
30	Isolierung Weichschaum oben BSP 800/1000	1668518			x	x	x	x	x	x					74
30	Isolierung oben BSP(W)(SL)800/1000	1668918									x	x		x	67
30	Isolierung oben BSP-800	2484672											x		67
32	Isolierung unten BSP(W)(SL)800/1000	1668919									x	x	x		50
32	Isolierung unten für BSP(W)-(SL)-800/1000	2484682											x	x	46
35	Deckel für BSP 800/1000	1668519			x	x	x	x	x	x					62
35	Verkleidung Deckel BSP-800 (ersetzt Art.-Nr. 1668920)	1669178									x	x		x	69
35	Verkleidung-Deckel D=990mm Serien Nr. .... H....	2483108												x	69
35	Deckel für BSP-800	2484666											x		72
40	Klemmschiene BSP 800	2269577			x		x		x						68
40	Klemmschiene BSP 1000	2269578				x		x		x					44
45	Kabelkanal für BSP 800	2484206									x		x	x	56
45	Kabelkanal für BSP-(W)-1000	2484207										x		x	55
60	Beutel: Rosetten Schaumstoffringe BSP-(SL)-1000 (ersetzt Art.-Nr. 2070730, 2484208)	3110976	x	x									x	x	61
60	Beutel: Rosetten Schaumstoffringe BSP-(SL)-1000 (ersetzt Art.-Nr. 2070730, 2484208), [6x Rosette ¾", 8x Rosette 1" und 9x Schaumstoffringe]	3110976										x	x		61
60	Beutel: Rosetten Schaumstoffringe BSP-(SL)-1000 (ersetzt Art.-Nr. 2070730, 2484208), [Rosetten und Schaumstoffringe]	3110976			x	x	x	x	x	x					61
70	Beutel Zubehör BSP 800/1000 (Blindkappe und Fühlerklemmblech)	2070735			x	x									93
70	Beutel Zubehör BSP 800/1000 (Blindkappe und Fühlerklemmblech), [Blindkappen1" und 3 Fühlerklemmbleche]	2070735					x		x						93
70	Beutel Zubehör BSP 800/1000 (Blindkappe und Fühlerklemmblech), [Blindkappen 1" und 3 Fühlerklemmbleche]	2070735						x		x					93
70	Beutel 2 BSP 800/1000 Blindkappen 1" mit Dichtungen und Kapillarrohrhalter	2484209											x	x	44
70	Beutel 2 BSP 800/1000 Blindkappen 1" mit Dichtungen und Kapillarrohrhalter, [4x Blindkappe 1", 4x Dichtung und 5x Kapillarrohrhalter]	2484209									x	x			44
80	Anschlusset Solar für Pumpenarmaturen-Gruppe 10 für BSP-800	2070584	x		x		x		x		x		x		200
80	Anschlusset Solar für Pumpenarmaturen-Gruppe 10 für BSP-1000	2070604		x		x		x		x		x		x	200
	Blindstopfen 1 1/2" für BSP verpackt	8611149	x	x	x	x	x	x	x	x					200

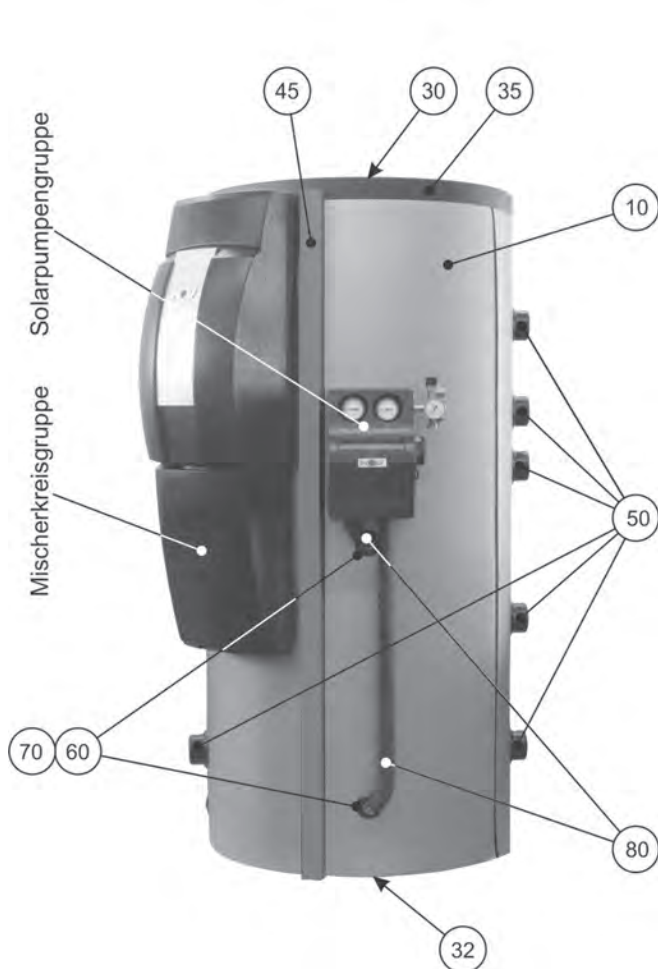
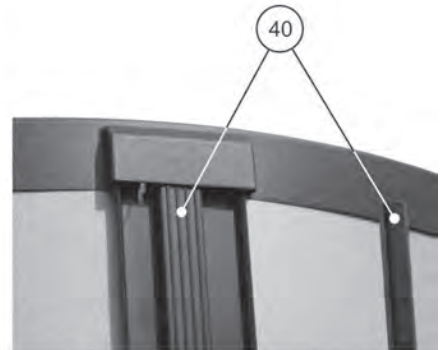
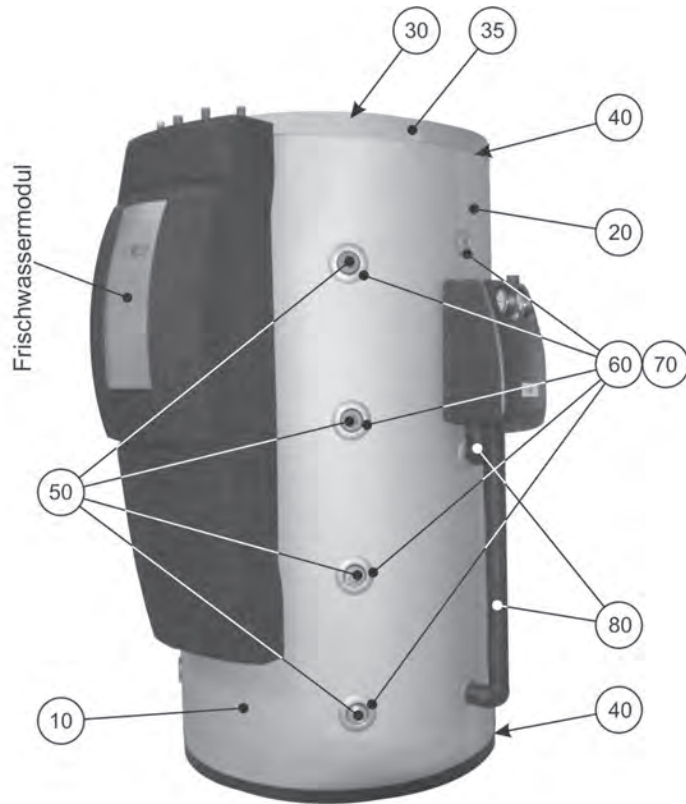


# Schichtenspeicher

BSP-W, BSP-W-SL für Wärmepumpe

ab Baujahr Oktober 2007

BSP [Achtung: BSP Speicher siehe Vorderseite]



# Schichtenspeicher

BSP-W, BSP-W-SL für Wärmepumpe

ab Baujahr Oktober 2007

BSP (Achtung: BSP Speicher siehe Vorderseite)

WOLF

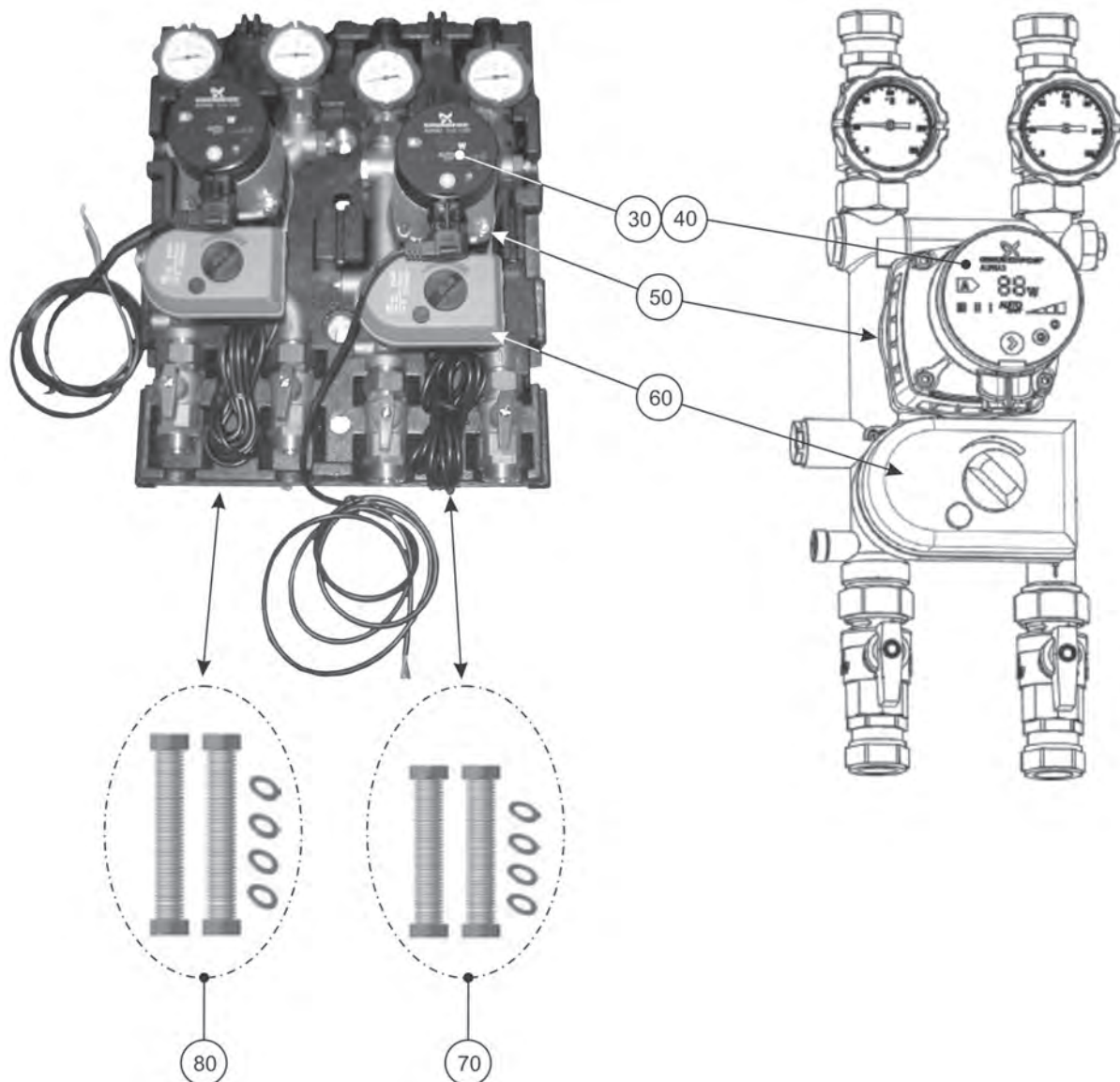
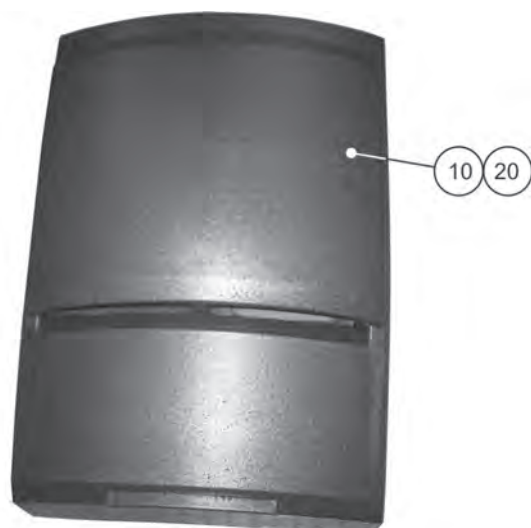
Pos	Benennung	Artikelnummer								PG
			BSP-W-1000 ab 10/07-12/07	BSP-W-1000 ab 01/08-12/09	BSP-W-1000 ab 01/10-04/10	BSP-W-1000 ab 05/10-05/13	BSP-W-SL-1000 ab 05/10-05/13	BSP-W-1000 ab 06/13	BSP-W-SL-1000 ab 06/13	
10	Isolierung Weichschaum Vorderteil BSP 1000	1668515	x	x	x					125
10	Isolierung Vorne-Hinten BSP(W)1000	1668914				x		x		135
10	Isolierung Vorne-Hinten BSP(W)SL1000	1668915					x		x	128
20	Isolierung Weichschaum Hinterteil BSP 1000	1668517	x	x	x					125
30	Isolierung Weichschaum oben BSP 800/1000	1668518	x	x	x					74
30	Isolierung oben BSP(W)(SL)800/1000	1668918				x	x	x	x	67
32	Isolierung unten BSP(W)(SL)800/1000	1668919				x	x			50
32	Isolierung unten für BSP(W)-(SL)-800/1000	2484682						x	x	46
35	Deckel für BSP 800/1000	1668519	x	x	x					62
35	Verkleidung Deckel BSP-800 [ersetzt Art.-Nr. 1668920]	1669178				x	x			69
35	Verkleidung-Deckel D=990mm Serien Nr. .... H....	2483108						x	x	69
40	Klemmschiene BSP 1000	2269578	x	x	x					44
45	Kabelkanal für BSP-(W)-1000	2484207				x		x		55
45	Kabelkanal für BSP-(W)-(SL)-1000	2484211					x		x	55
60	Beutel: Rosetten Schaumstoffringe BSP-(SL)-1000 [ersetzt Art.-Nr. 2070730, 2484208]	3110976						x	x	61
60	Beutel: Rosetten Schaumstoffringe BSP-(SL)-1000 [ersetzt Art.-Nr. 2070730, 2484208], (6x Rosette ¾", 8x Rosette 1" und 9x Schaumstoffringe)	3110976				x	x			61
60	Beutel: Rosetten Schaumstoffringe BSP-(SL)-1000 [ersetzt Art.-Nr. 2070730, 2484208], (Rosetten u.Schaumstoffringe)	3110976		x	x					61
60	Beutel: Rosetten Schaumstoffringe BSP-(SL)-1000 [ersetzt Art.-Nr. 2070730, 2484208], (Rosetten und Schaumstoffringe)	3110976	x							61
70	Beutel Zubehör BSP 800/1000 (Blindkappe und Fühlerklemmblech), (Blindkappen 1" und 3 Fühlerklemmbleche)	2070735	x	x	x					93
70	Beutel 2 BSP 800/1000 Blindkappen 1" mit Dichtungen und Kapillarrohrhalter	2484209						x	x	44
70	Beutel 2 BSP 800/1000 Blindkappen 1" mit Dichtungen und Kapillarrohrhalter, (4x Blindkappe 1", 4x Dichtung und 5x Kapillarrohrhalter)	2484209				x	x			44
80	Anschlussset Solar für Pumpenarmaturen-Gruppe 10 für BSP-1000	2070604	x	x	x	x	x	x	x	200
	Blindstopfen 1 1/2" für BSP verpackt	8611149	x	x	x					200

# Schichtenspeicher

BSP

ab Baujahr Juli 2006

Mischerkreis



# Schichtenspeicher

WOLF

BSP

ab Baujahr Juli 2006

Mischerkreis

Pos	Benennung	Artikelnummer											PG										
			BSP-800	ab 07/06-09/07	BSP-1000	ab 07/06-09/07	BSP-800	ab 10/07-12/07	BSP-1000	ab 10/07-12/07	BSP-800	ab 01/08-12/09		BSP-1000	ab 01/08-12/09	BSP-800	ab 01/10-04/10	BSP-1000	ab 01/10-04/10	BSP-800	ab 05/10	BSP-1000	ab 05/10
10	Isolierschale für Mischerkreisgruppe BSP	1668412	x	x	x	x	x	x	x	x	x	x	x	x	x	x	x	x	x	x	x	x	65
20	Isolierschale hocheffizi. Pumpen f. MK BSP (auch für Umrüstung von 3-stufig auf hocheffizienz Pumpe notwendig)	1668607	x	x	x	x	x	x	x	x	x	x	x	x	x	x	x	x	x	x	x	x	65
30	Pumpenkopf für Mischerkreis Wilo HU 15/5-3 P für BSP	8614395	x	x	x	x	x	x	x	x	x	x	x	x	x	x	x	x	x	x	x	x	96
40	Pumpenkopf MK für hocheffizienz Pumpen für BSP Grundfos ALPHA 2 15-60 (auch für Umrüstung von 3-stufig auf hocheffizienz Pumpe notwendig)	2071263	x	x	x	x	x	x	x	x	x	x	x	x	x	x	x	x	x	x	x	x	121
50	Dichtungssatz für Pumpenkopf MK hocheffizienz Pumpe für BSP	3910292	x	x	x	x	x	x	x	x	x	x	x	x	x	x	x	x	x	x	x	x	45
60	Mischermotor 210 sec. für BSP	2070592	x	x	x	x	x	x	x	x	x	x	x	x	x	x	x	x	x	x	x	x	93
70	Edelstahl-Wellschlauch 1" für Hochtemperaturkreis (90 mm)	2070627	x	x																			34
70	Edelstahl-Wellschlauch-Set 1" 105mm (2 Stück) für Hochtemperaturkreis	2070734			x	x	x	x	x	x	x	x	x	x	x	x	x	x	x	x	x	x	51
80	Edelstahl-Wellschlauch 1" für Niedertemperaturkreis (118 mm)	2070628	x	x																			36
80	Edelstahl-Wellschlauch-Set 1" 127mm (2 Stück) für Niedertemperaturkreis	2070733			x	x	x	x	x	x	x	x	x	x	x	x	x	x	x	x	x	x	52

**Sonderspeicher**  
SEM-1, SED-750/280  
ab Baujahr September 2005



**Sonderspeicher**  
**SEM-1, SED-750/280**  
**ab Baujahr September 2005**

**WOLF**

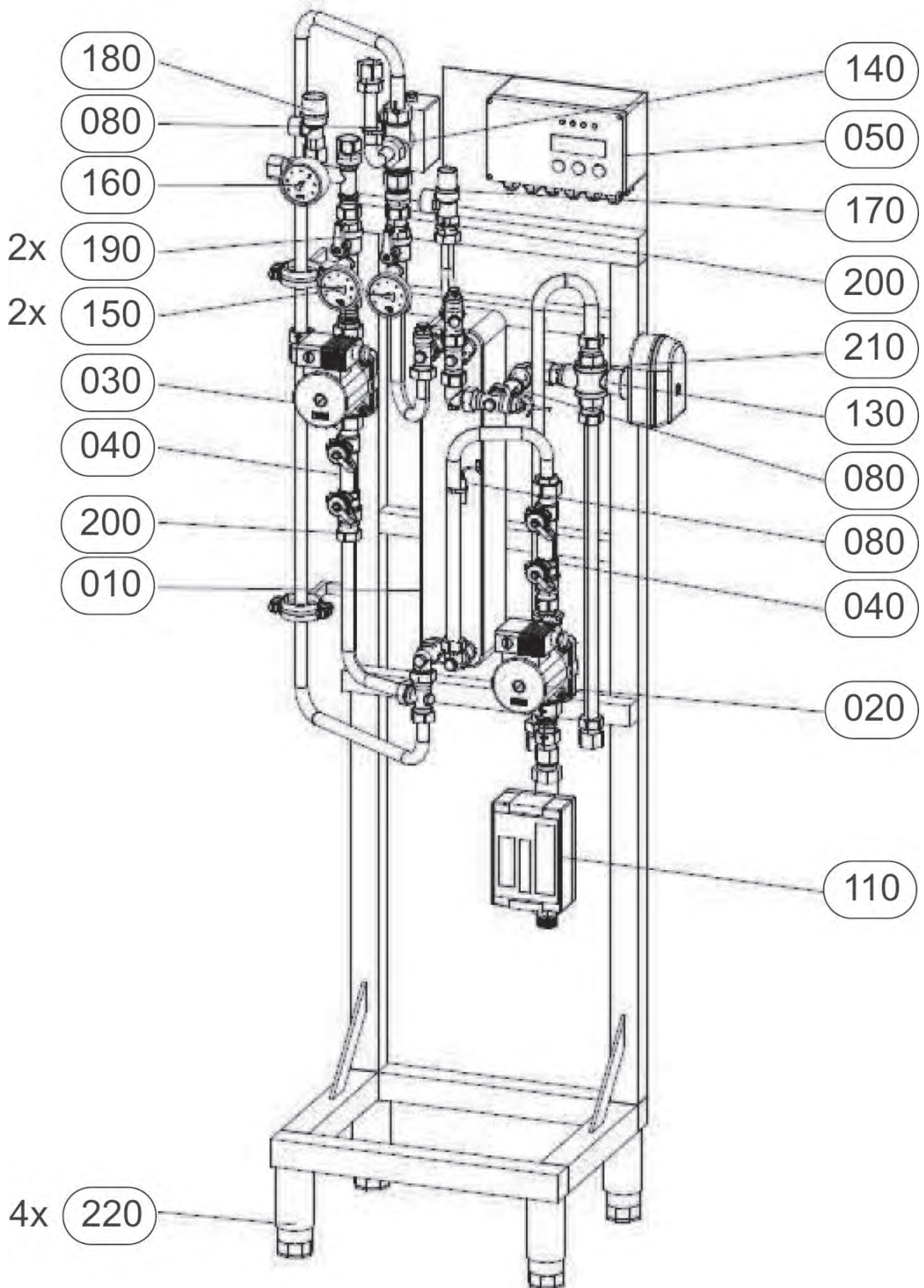
Pos	Benennung	Artikelnummer	SEM, SED	PG
10	Dichtung Handlochdeckel SE-2 (Serie B) ab Endziff. 39767 SEM-1-300 BN,	2483381	x	37
20	Magnesiumschutzanode 33x437 nicht isoliert für SE-2-200 ab 0344H01838, SE-2-200(A) ab Endziff. 39147, SEM-1-500 ab Herst.nr. 0284H00314, SEM-1, SED-750/280, SEL-500 (ersetzt 2483382)	2445002	x	59
30	Dichtung Handlochdeckel SEM-1-300 Flamco	2483383	x	45
40	Magnesiumschutzanode 33x715 nicht isoliert, für SE-2-300-500(H)ab Endzif.39742, SE-2-400-750(A)ab 39147, SE-2(B) ab 39767,	2445003	x	66
50	Dichtung Handlochdeckel SEM-1-300 Wikora	2483385	x	44
70	Dichtung Handlochdeckel SED-750/280 BN	2483387	x	38
80	Magnesiumschutzanode SED750/280 BN	2483388	x	65

# Solarladestation

SLS-25

ab Baujahr Mai 2010 bis August 2015

SLS-25



SLS-25

ab Baujahr Mai 2010 bis August 2015

SLS-25

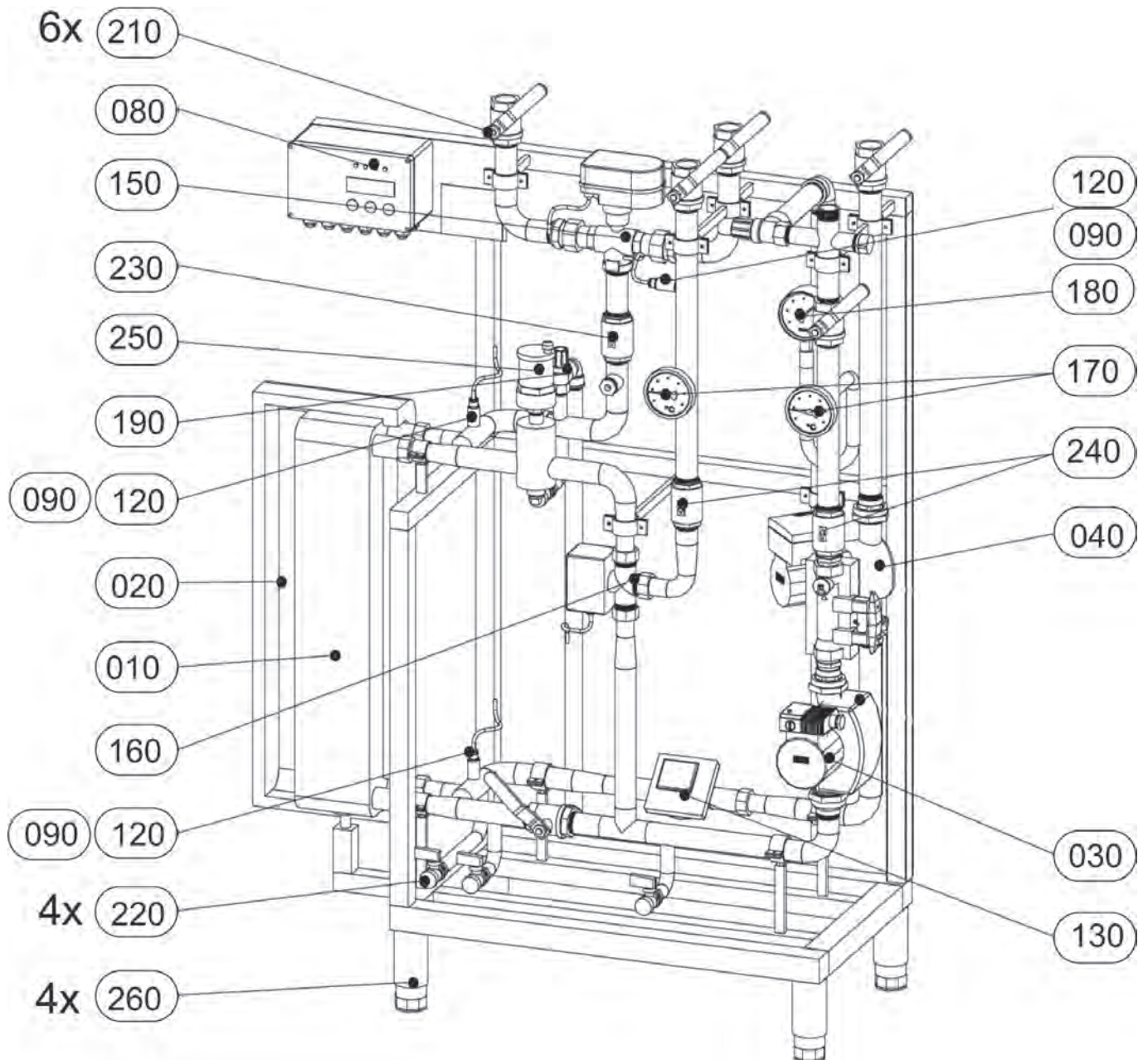
Pos	Benennung	Artikelnummer	SLS-25	PG
10	Wärmetauscher Platten XB24-1-60	2980945	x	148
20	Pumpe Grundfos UPS 15-60 130 [ersetzt Art.-Nr. 2071495]	2072216	x	90
30	Pumpe Grundfos Solar UPS 15-80 130 [ersetzt Art.-Nr. 2071496]	2072217	x	90
40	Ventil 3/4" 15L/min 02D	2071497	x	116
50	Regler Stationslademodul SLM-10	2744987	x	150
80	Kabelfühler PR25 KTY81-210	2745031	x	69
110	WMZ Sonometer1000, Q 1,0, 190mm	2745033	x	142
130	Stellantrieb AMZ113, PN16 20	2269618	x	112
140	Ventil Zonen ORKLI AG AG DN25	2071461	x	114
150	Thermometer 0-120°C	2745038	x	58
160	Manometer NG063 06 BAR	2745034	x	39
170	Ventil Sicherheit 3,0 BAR DN15/20	2071462	x	36
180	Ventil Sicherheit 6 BAR 1/2"	2071498	x	61
190	Kugelhahn	2071499	x	72
200	Ventil Rückschlag 3/4" sekundär	2071500	x	72
210	Ventil Rückschlag 3/4" primär	2071501	x	42
220	Fuss 1 1/2", AISI 304	2071449	x	33
	Kabelfühler TF25, In zugehörigem Pufferspeicher eingebaut.	2745008	x	52
	Kabelfühler SIFVA KTY81-210, Kollektorfühler	2745030	x	73
	Tauchrohr TF G1/2"x200mm, In zugehörigem Pufferspeicher eingebaut.	2745015	x	45
	Kabelverschraubung MS M12, In zugehörigem Pufferspeicher eingebaut.	2745010	x	14
	Wärmedämmschalen SLS-25	1668936	x	102

# Solarladestation

SLS-50

ab Baujahr Mai 2010 bis August 2015

SLS-50



SLS-50

ab Baujahr Mai 2010 bis August 2015

SLS-50

Pos	Benennung	Artikelnummer	03 SLS 50	PG
10	Wärmetauscher Platten XB37H-1 60 (ersetzt Art.-Nr. 2980944)	2072214	x	145
20	Wärmedämmung XB40-1	1668852	x	103
30	Pumpe Wilo TOP-STG 25/7 RMOT (ersetzt Art.-Nr. 2071474, 2071468)	2072215	x	96
40	Pumpe Wilo TOP-STG 25/7 RMOT (ersetzt Art.-Nr. 2071474, 2071468)	2072215	x	96
80	Regler Stationslademodul SLM-10	2744987	x	150
90	Kabelfühler	2745007	x	35
120	Kabelverschraubung MS M12, Auch in zugehörigem Pufferspeicher eingebaut.	2745010	x	14
130	Wärmemengenzähler 190mm DN20 G1"	2745032	x	142
150	Stellantrieb AMZ113, PN16	2269617	x	117
160	Ventil Zonen ORKLI AG AG DN25	2071461	x	114
170	Thermometer Bimetall NG80 L=45mm	2745016	x	41
180	Manometer NG080 10 BAR	2745017	x	49
190	Ventil Sicherheit 3,0 BAR DN15/20	2071462	x	36
220	KFE Kugelhahn, AG 1/2", PN 16, 120°C	2071442	x	39
230	Ventil Rückschlag IG 1.00 PN10 Europa	2071445	x	56
240	Ventil Caleffi DE300 Solar 1"	2071489	x	67
250	Ventil Caleffi 251 Discal Solar 1/2"	2071488	x	106
260	Fuss 1 1/2", AISI 304	2071449	x	33
	Kabelfühler SIFVA KTY81-210, Kollektorfühler	2745030	x	73
	Kabelfühler TF25, In zugehörigem Pufferspeicher eingebaut.	2745008	x	52
	Tauchrohr TF G1/2"x200mm, In zugehörigem Pufferspeicher eingebaut.	2745015	x	45

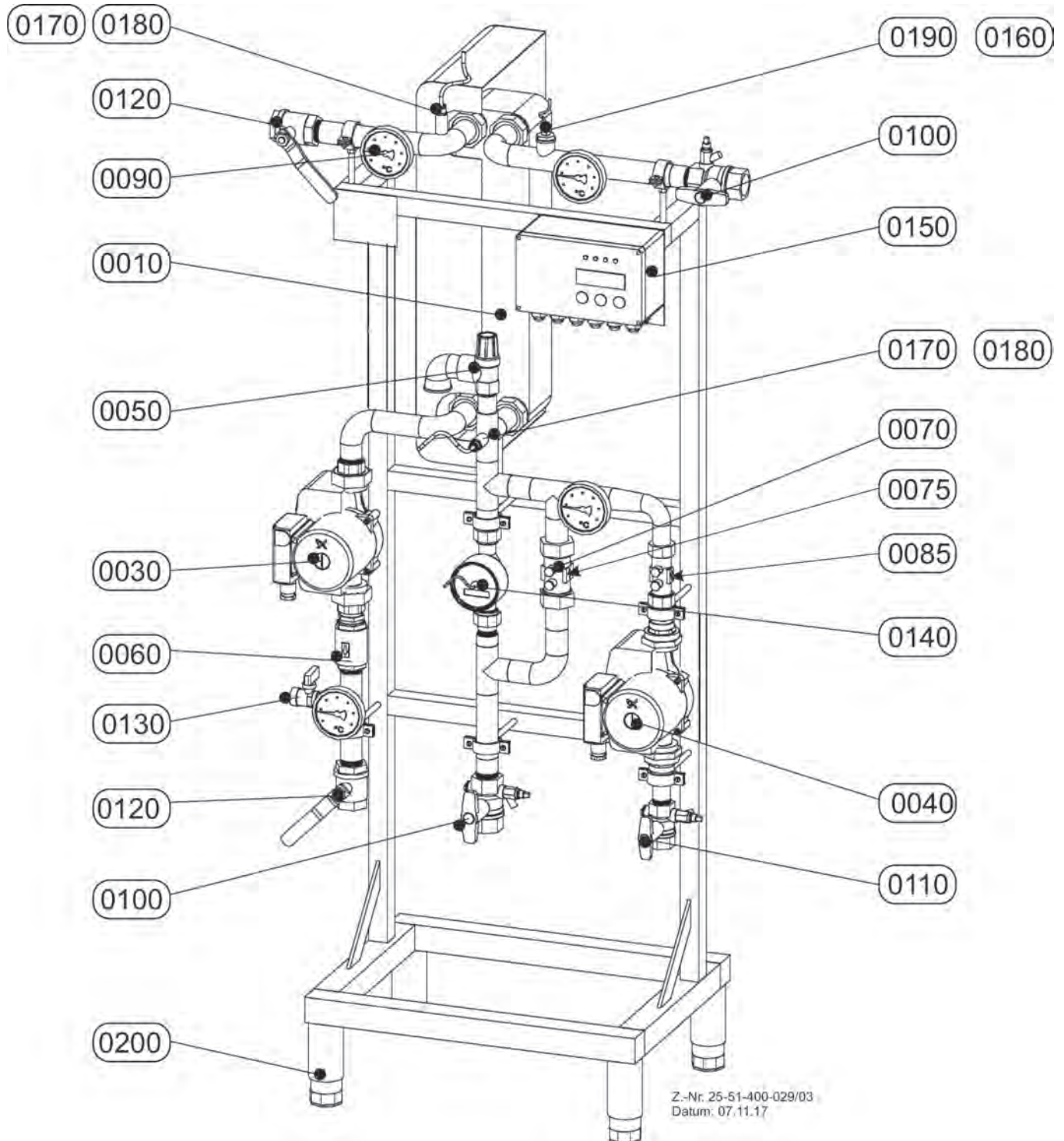


# Frischwasserstation

FWS-140

ab Baujahr Mai 2010 bis August 2015

FWS-140



# Frischwasserstation

WOLF

FWS-140

ab Baujahr Mai 2010 bis August 2015

FWS-140

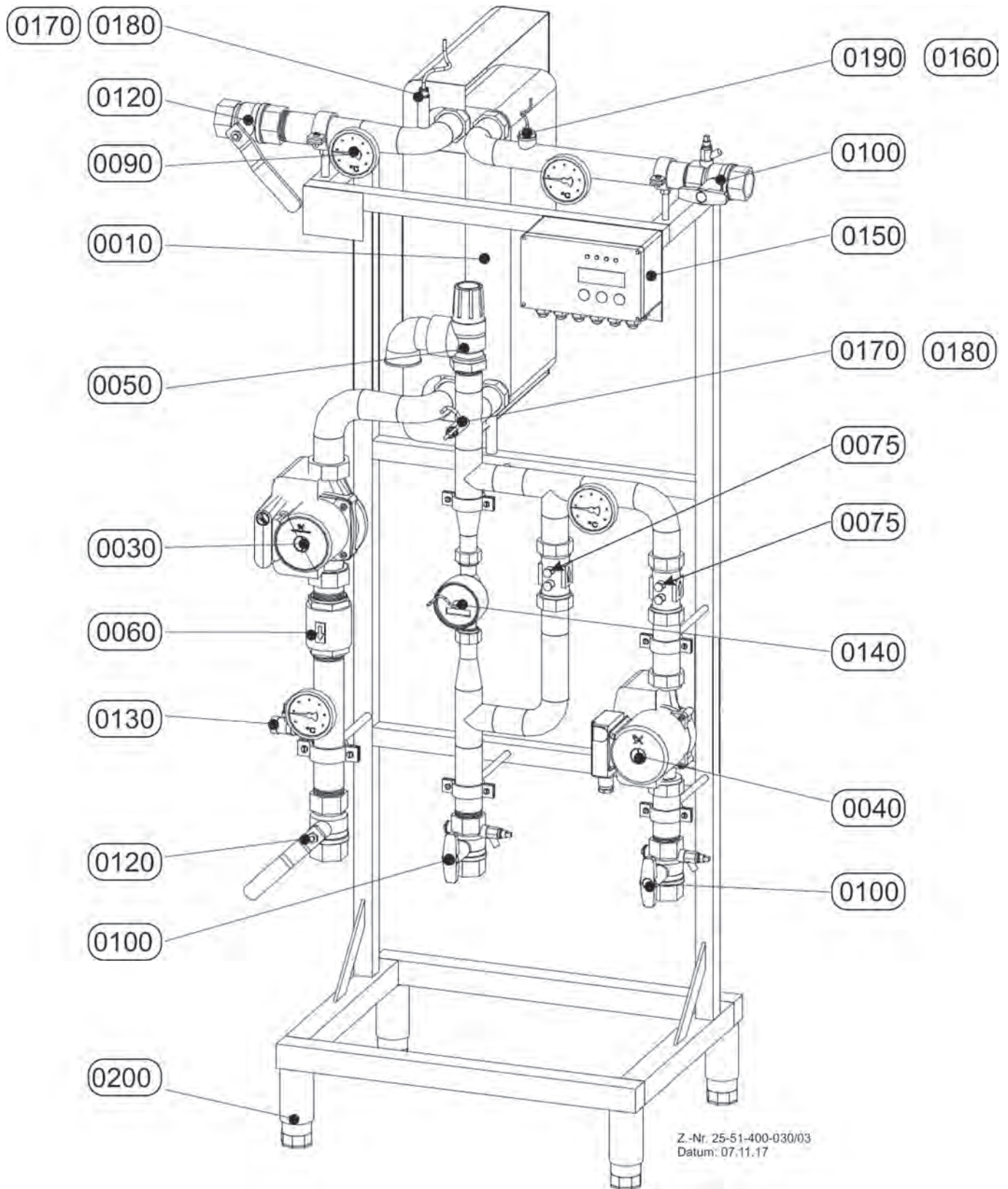
Pos	Benennung	Artikelnummer	FWS-140	PG
10	Wärmetauscher Platten PS-Ig TL 70/40	2980937	x	145
30	Pumpe Grundfos UPS 25-80 180 PN10	2071470	x	133
40	Pumpe Grundfos UPS 25-60 N 180	2071469	x	124
50	Ventil Sicherheit Membran, Rp 3/4"	2071443	x	45
60	Ventil Rückschlag IG 1.00 PN10 Europa	2071445	x	56
70	Ventil Rückschlag RV 181-B DN20	2071484	x	72
75	Einklemmteil für RV181-B DN20	7701677	x	20
85	Einklemmteil für RV181-B DN25	7701678	x	25
90	Thermometer Bimetall NG80, L=45mm	2744999	x	36
110	Kugelhahn IG 0.75 DVGW mit Entleerung	2071479	x	47
130	KFE Kugelhahn, AG 1/2", PN 16, 120°C	2071442	x	39
140	Einstrahlzähler	2745005	x	110
150	Regler Stationslademodul SLM-10	2744987	x	150
160	Klemmverschraubung für Kabelfühler SF	2745004	x	70
170	Kabelfühler	2745007	x	35
180	Kabelverschraubung MS M12	2745010	x	14
190	Kabelfühler Fühlerhülse 6x50	2745009	x	49
200	Fuss 1 1/2", AISI 304	2071449	x	33

# Frischwasserstation

FWS-350

ab Baujahr Mai 2010 bis August 2015

FWS-350



# Frischwasserstation

WOLF

FWS-350

ab Baujahr Mai 2010 bis August 2015

FWS-350

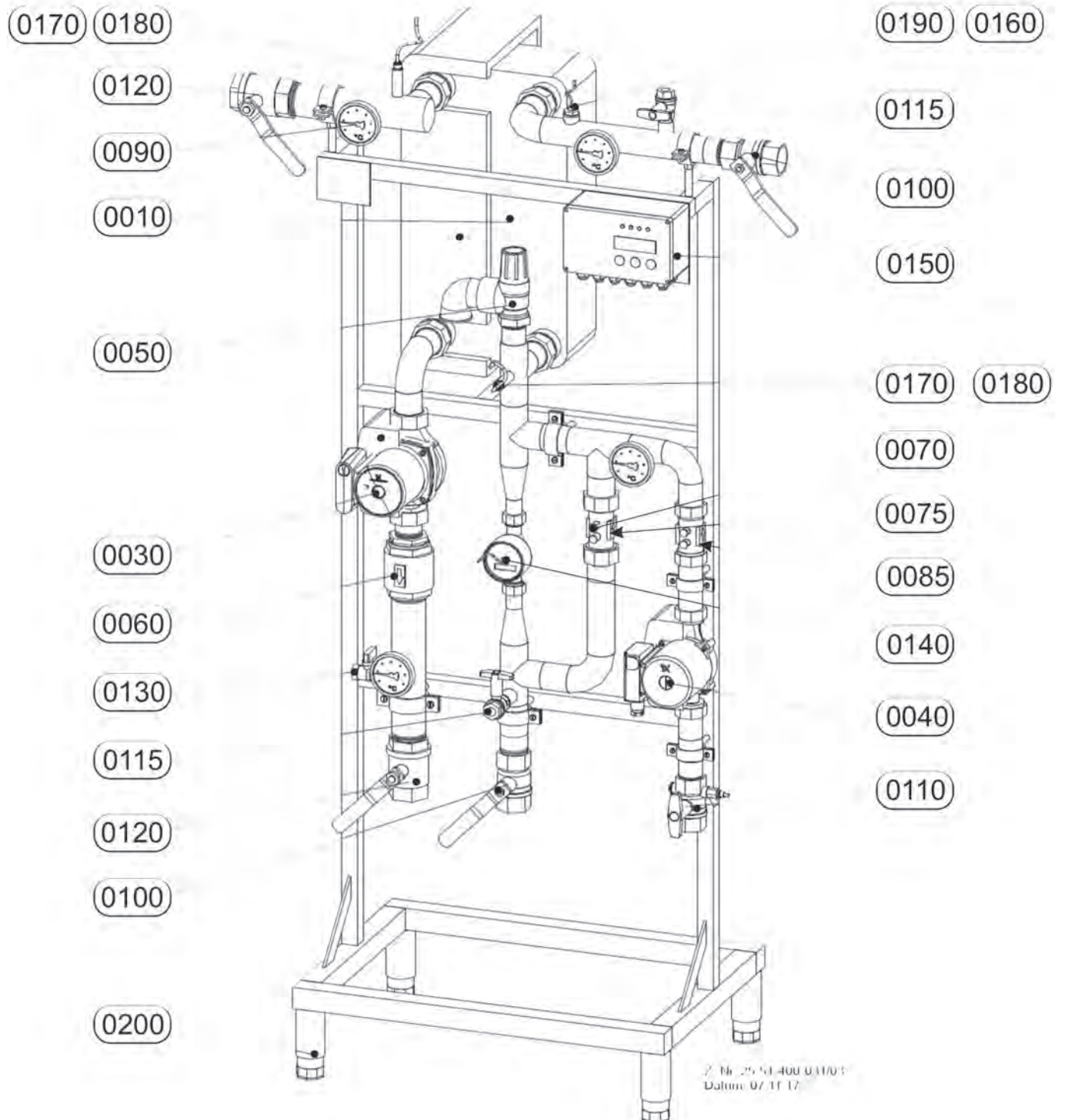
Pos	Benennung	Artikelnummer	FWS-350	PG
10	Wärmetauscher Platten PS-Ig TL 70/90	2980938	x	152
30	Pumpe Grundfos UPS 32-80 180 PN10	2071472	x	141
40	Pumpe Grundfos UPS 25-80 N 180 PN10	2071471	x	142
50	Ventil Sicherheit Membran, Rp 1 1/4"	2071465	x	91
60	Ventil Rückschlag IG 1.50 PN10 Europa	2071482	x	72
75	Einklemmteil für RV181-B DN32	7701679	x	32
90	Thermometer Bimetall NG80 L=63mm	2745000	x	39
100	Kugelhahn IG 1 1/4" DVGW m.Entl.	2071481	x	63
120	Kugelhahn IG 1.50	2071439	x	63
130	KFE Kugelhahn, AG 1/2", PN 16, 120°C	2071442	x	39
140	Einstrahlzähler	2745005	x	110
150	Regler Stationslademodul SLM-10	2744987	x	150
160	Klemmverschraubung für Kabelfühler SF	2745004	x	70
170	Kabelfühler	2745007	x	35
180	Kabelverschraubung MS M12	2745010	x	14
190	Kabelfühler Fühlerhülse 6x50	2745009	x	49
200	Fuss 1 1/2", AISI 304	2071449	x	33

# Frischwasserstation

FWS-540

ab Baujahr Mai 2010 bis August 2015

FWS-540



№ 25 51 400 0310/1  
Datum: 07.11.17



**Frischwasserstation****WOLF**

FWS-540

ab Baujahr Mai 2010 bis August 2015

FWS-540

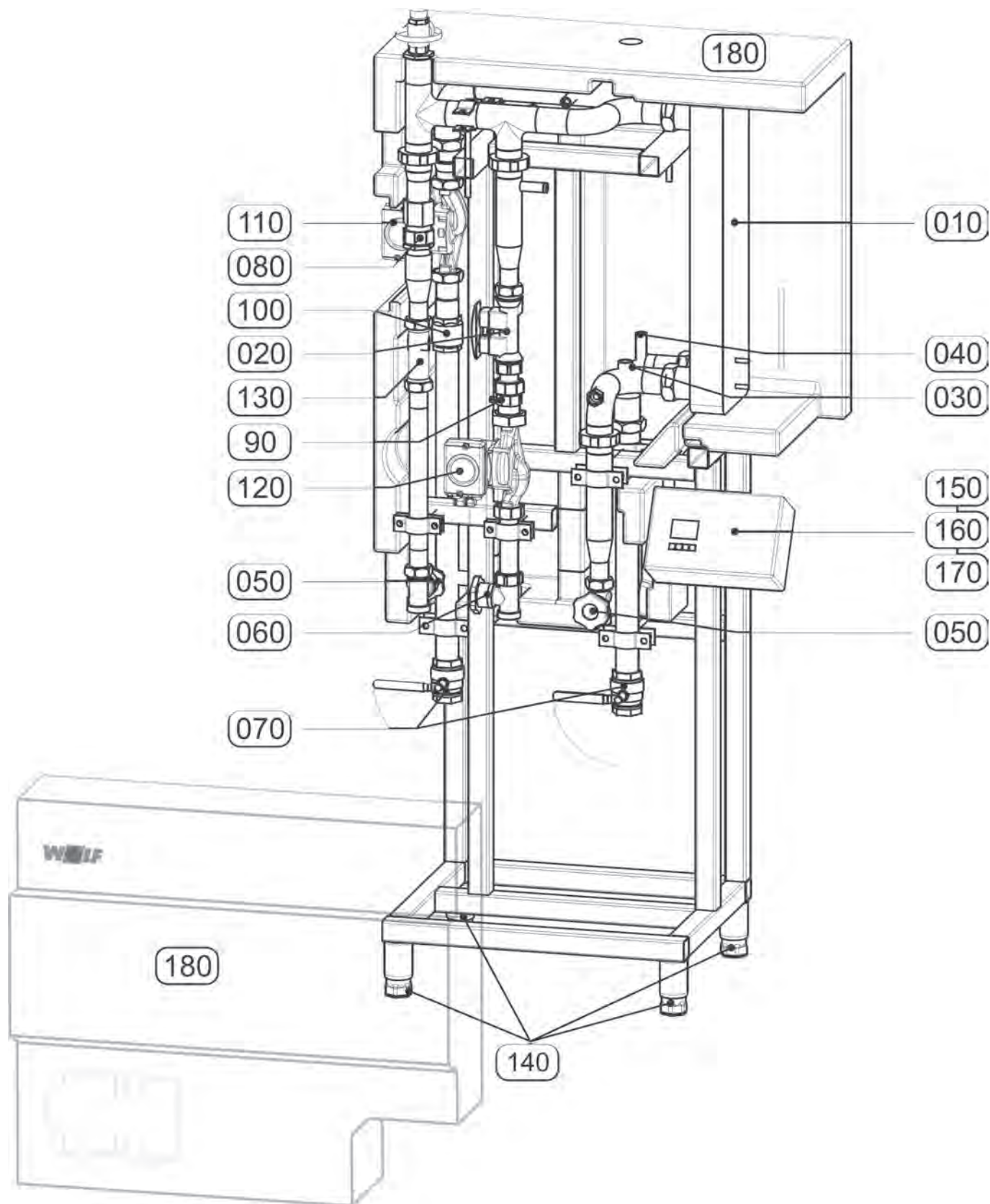
Pos	Benennung	Artikelnummer	FWS-540	PG
10	Wärmetauscher Platten H 57/60	2980939	x	159
30	Pumpe Grundfos UPS 32-100 180 PN10	2071473	x	199
40	Pumpe Grundfos UPS 25-80 N 180 PN10	2071471	x	142
50	Ventil Sicherheit Membran, Rp 1 1/4"	2071465	x	91
60	Ventil Rückschlag IG 2.00 PN10 Europa	2071483	x	82
70	Ventil Rückschlag RV 181-B DN40	2071487	x	121
75	Einklemmteil für RV181-B DN40	7701680	x	36
85	Einklemmteil für RV181-B DN32	7701679	x	32
90	Thermometer Bimetall NG80 L=63mm	2745000	x	39
100	Kugelhahn IG 1.50 DVGW	2071478	x	67
110	Kugelhahn IG 1 1/4" DVGW m.Entl.	2071481	x	63
115	Kugelhahn IG/AG 0.50 DVGW	2071444	x	36
120	Kugelhahn IG 2.00	2071453	x	74
130	KFE Kugelhahn, AG 1/2", PN 16, 120°C	2071442	x	39
140	Einstrahlzähler	2745005	x	110
150	Regler Stationslademodul SLM-10	2744987	x	150
160	Klemmverschraubung für Kabelfühler SF	2745004	x	70
170	Kabelfühler	2745007	x	35
180	Kabelverschraubung MS M12	2745010	x	14
190	Kabelfühler Fühlerhülse 6x50	2745009	x	49
200	Fuss 1 1/2", AISI 304	2071449	x	33

# Warmwasser-Ladespeicher

FWS-2-140/350/455

ab Baujahr August 2015

FWS-2-140/350/455



# Warmwasser-Ladespeicher

WOLF

FWS-2-140/350/455

ab Baujahr August 2015

FWS-2-140/350/455

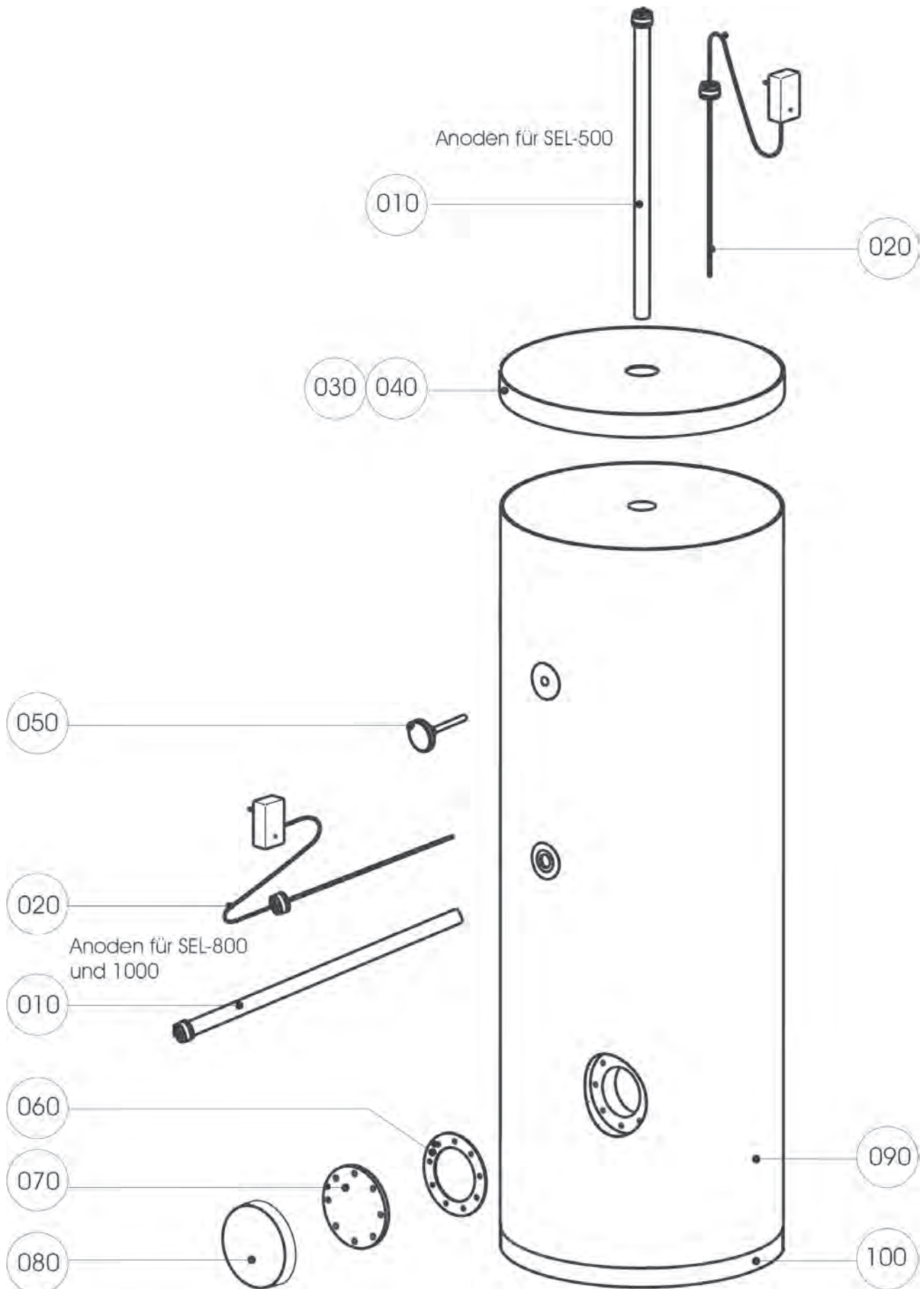
Pos	Benennung	Artikelnummer				PG
			140	350	455	
10	Danfoss MicroPlate XB59M-1 30 [ohne Dichtungen, Pos. 11, 12]	2981981	x			146
10	Danfoss MicroPlate XB59M-1 50 [ohne Dichtungen, Pos. 11, 12]	2981982		x		151
10	Danfoss MicroPlate XB59M-1 70 [ohne Dichtungen, Pos. 11, 12]	2981983			x	156
11	Dichtung Klinger TOP-SIL-ML1 55x42x2 PWT heizungsseitig [10 Stück]	2484917	x	x	x	64
12	Dichtung 56.5X42.0X2.0 EPDM/KTW 2" 90SH PWT trinkwasserseitig, [10 Stück]	2484918	x	x	x	61
20	Hydraulisches Abgleichventil DN025PN10	2072102	x	x	x	132
30	Sensor TF14 PT1000 100MM 2M Universal, VL Warmwasser	2745827	x	x	x	93
40	Sensor TF25-SIL PT1000 50MM 2M Universal, VL Heizung	2745830	x	x	x	100
50	Kolbenventil DN25 3411, Trinkwasser	2138259	x			117
50	Kolbenventil DN32 3411	2138260		x		126
50	Kolbenventil DN40 3411	2138261			x	128
60	Kolbenventil DN25 3411, Trinkwasser	2138259	x	x	x	117
70	Kugelhahn 1 1/4" DN32 PN25, Heizung	2072105	x			71
70	Kugelhahn 1 1/2" DN40 PN25, Heizung	2072106		x		78
70	Kugelhahn 2" DN50 PN25	2072107			x	96
80	Rückschlagventil DN032 AG/ÜW, Trinkwasser	2072108	x	x	x	99
90	Rückschlagventil DN32, Trinkwasser	2072109	x	x	x	99
100	Rückflussverhinderer DN32	2072110	x			62
100	Rückflussverhinderer DN40	2072111		x		67
100	Rückflussverhinderer DN50	2072112			x	77
110	Grundfos UPM GEO 25-85 PWM	2072015	x			142
110	Wilco Stratos PARA 25/1-12 PWM [ersetzt Art.-Nr. 2072017]	2074719		x		142
110	Wilco Stratos PARA 30/1-12 PWM [ersetzt Art.-Nr. 2072018]	2074720			x	143
115	Isolierteil für Wilco Stratos PARA (bei Tausch von Grundfos Magna GEO auf Wilco Stratos PARA erforderlich) LS-2 / FWS-2	1669516		x	x	
120	Grundfos UPM GEO 25-85N PWM-Inv.	2072016	x	x	x	137
130	Durchflusssens. HUBA DN25PN10 9-150L/M	2484896	x	x	x	136
140	Fuss 1 1/2", AISI 304	2071449	x	x	x	33
150	Stationslademodul SLM-20 bis April 2019	2745764	x	x	x	155
155	ECL Comfort 310 FWS-2 max [ab April 2019] [ersetzt Art.-Nr. 2745764]	2747252	x	x	x	146
160	Gehäusesatz inklusive Display, Kabel...	2745824	x	x	x	144
170	Steuerplatine, lose	2745825	x	x	x	149
180	Wärmedämmung für FWS-2-350/455	2484898		x	x	144
180	Wärmedämmung für FWS-2-140	2484908	x			144
	Sensor TF25 PT1000 35MM 2M Universal	2745828	x	x	x	74
	Kabelverschraubung MS M12	2745010	x	x	x	14
	Entlüftung 3/8", PN25	2072156	x	x	x	71
	Reduzierte Kupplung 1/2 „x 1/4“ CW617N	2072157	x	x	x	45
	Signalkabel für UPM-Pumpe, 2M	2484899	x	x	x	54
	Kabel Gegenstecker für UPM-Pumpe, 2M 230V	2484900	x	x	x	43
	Kabel Gegenstecker für Magna-Pumpe, 230V	2484901		x	x	59
	Signalkabel für Magna-Pumpe, 2M	2484902		x	x	62
	Kabel für Durchflusssensor, 3-polig, 2M	2484897	x	x	x	92
	Dichtung 22X17X1,5 CU für Entlüfter [10 Stück]	2484912	x	x	x	48
	Dichtung 38.5X29.0X2.0 EPDM/KTW G1 1/4" Trinkwasser, [10 Stück]	2484913	x	x	x	48
	Dichtung 44.5X32.0X2.0 EPDM/KTW G1 1/2" Trinkwasser, [10 Stück]	2484914	x	x	x	48
	Dichtung Klinger TOP-SIL-ML1 44x32x2 Heizungswasser, [10 Stück]	2484915	x	x		66
	Dichtung 50.5X35.0X2.0 1 3/4" 90SH Trinkwasser, [10 Stück]	2484916			x	61

# Warmwasser-Ladespeicher

SEL

SEL-1000 ab Bj. Mai 2010, SEL-500/800 ab Bj. Feb. 2011

SEL



# Warmwasser-Ladespeicher

WOLF

SEL

SEL-1000 ab Bj. Mai 2010, SEL-500/800 ab Bj. Feb. 2011

SEL

Pos	Benennung	Artikelnummer	500	800	1000	PG
10	Magnesiumschutzanode 33x437 nicht isoliert für SE-2-200 ab 0344H01838, SE-2-200(A) ab Endziff. 39147, SEM-1-500 ab Herst.nr. 0284H00314, SEM-1, SED-750/280, SEL-500 (ersetzt 2483382)	2445002	x			59
10	Magnesiumschutzanode 33x715 nicht isoliert, für SE-2-300-500(H)ab Endzif.39742, SE-2-400-750(A)ab 39147, SE-2(B) ab 39767,	2445003		x	x	66
20	Fremdstromanode bis 1000l	2445000	x	x	x	200
30	Isolierung Deckel	2484181		x	x	54
40	Verkleidung-Deckel Serien Nr. .... AE....	2484182		x	x	66
50	Thermometer	2039052			x	200
60	Dichtung Handlochdeckel Serie A für SE-1-150-400/750, SE-2(A), SEM, SEM-1(A), SEL	2445535	x	x	x	32
70	Handlochdeckel seitlich SE-2, Serie A ab Endz. 39147, SE-2 Serie B ab Endziff. 39767, SEM/GS, SEM-1-300/400, SEL	2482467	x	x	x	53
80	Schwarze Abdeckung und Isolierung für Handlochdeckel	2484190	x	x	x	35
90	Verkleidung M. Isolierung SEL-1000	2484180			x	129
90	Verkleidung M. Isolierung SEL-800	2484371		x		127
100	Isolierung Boden	2484184		x	x	54
	Beutel mit Rosetten	2484183		x	x	44
	Reparaturset Verkleidung Mantel silber	2484822	x			39
	Reparaturset Verkleidung Mantel silber	2484822		x	x	39

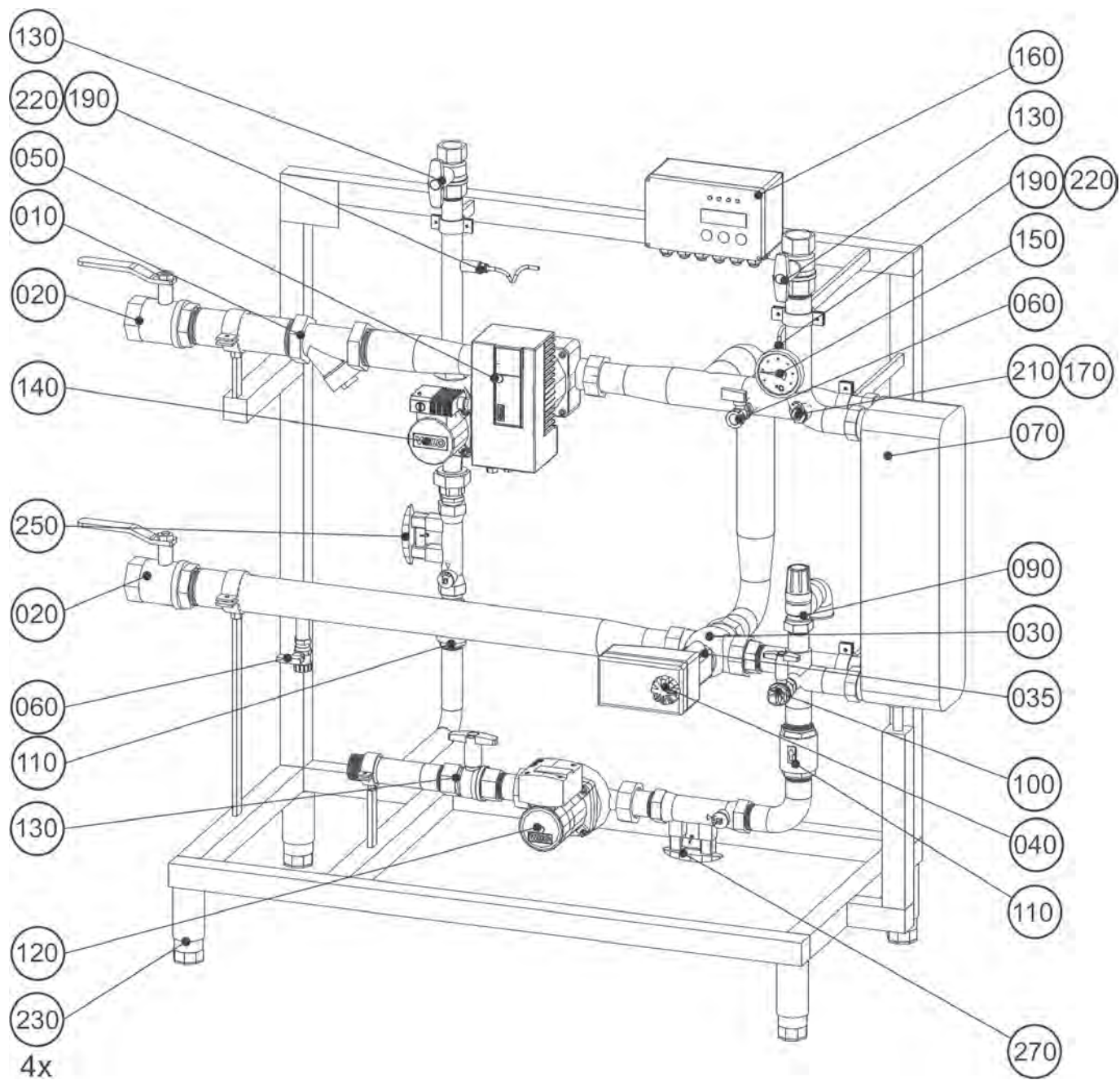


# Speicherladestation

LS-140

ab Baujahr Mai 2010 bis August 2015

LS-140



# Speicherladestation

WOLF

LS-140

ab Baujahr Mai 2010 bis August 2015

LS-140

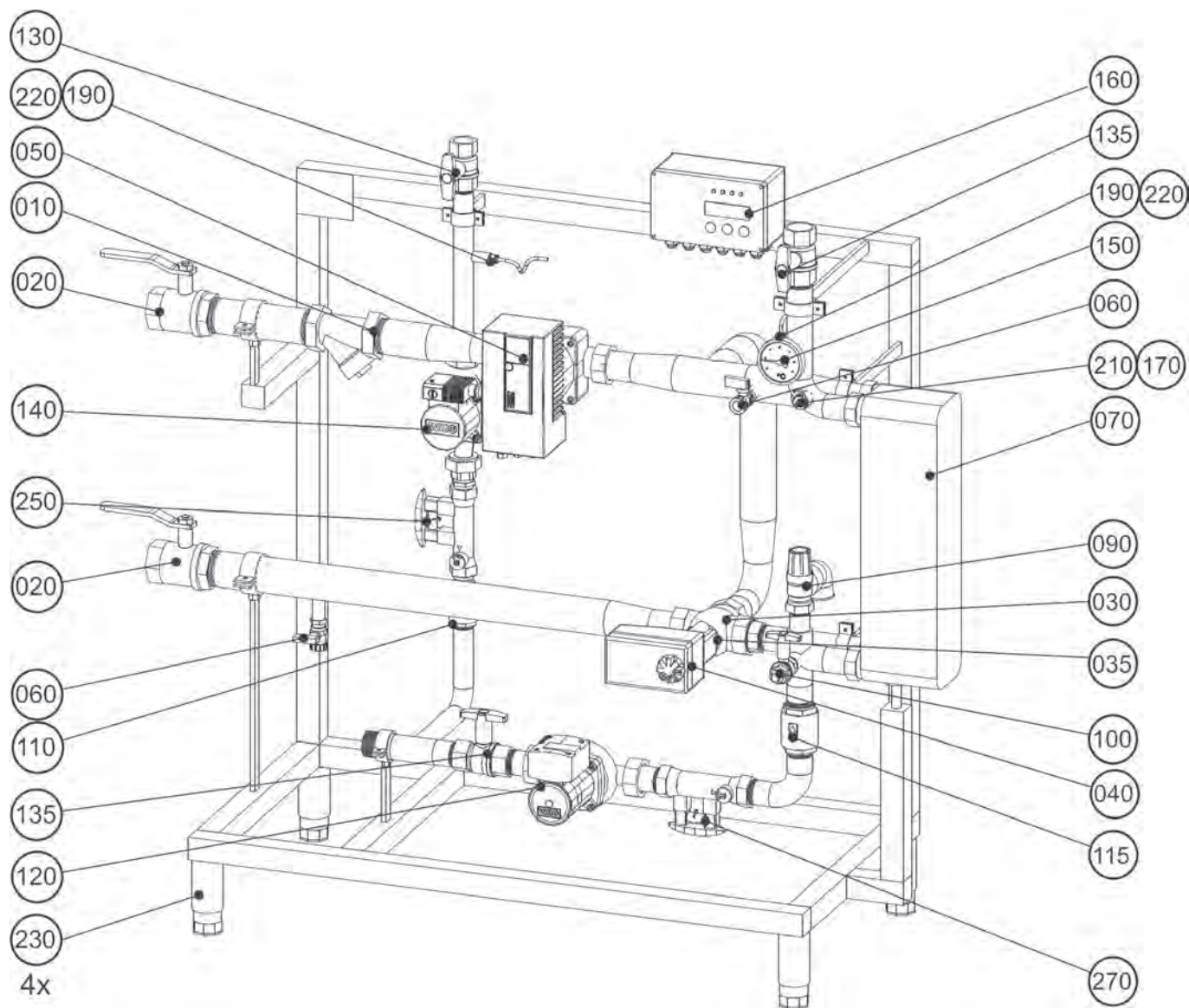
Pos	Benennung	Artikelnummer	LS-140	PG
10	Schmutzfänger IG 1.50 PN16 RGC	2071438	x	76
20	Kugelhahn IG 1.50	2071439	x	63
30	VRG 3 DN 32 KVS 16,0 ext., Bis einschl. Produktionsnummer 307083 muß Adapter 1668853 verwendet werden.	1668928	x	116
35	Adapter für VRG3DN15-50, AMV15, Wird bis einschl. Produktionsnummer 307083 zusammen mit Mat.Nr. 1668928 benötigt.	1668853	x	53
35	Adapter f. ältere VRG DN15-50, AMV435 [ersetzt Art.-Nr. 1669511]	166951199	x	63
40	Stellantrieb AMV435, 230V, 3-Punkt [ersetzt Art.-Nr. 2269616]	2269637	x	133
50	Pumpe Wilo Stratos 25/1-8 [ersetzt Art.-Nr.2071441]	2072218	x	143
60	KFE Kugelhahn, AG 1/2", PN 16, 120°C	2071442	x	39
70	Wärmetauscher Platten PS-LG TM 70/30	2980934	x	145
90	Ventil Sicherheit Membran, Rp 3/4"	2071443	x	45
100	Kugelhahn IG/AG 0.50 DVGW	2071444	x	36
110	Ventil Rückschlag IG 1.00 PN10 Europa	2071445	x	56
120	Pumpe Wilo TOP-Z 25/6, Inox PN10	2071446	x	142
130	Kugelhahn IG 1.00 DVGW	2071447	x	49
140	Pumpe Grundfos UPS 25-60 N 180	2071469	x	124
150	Thermometer Bimetall NG80, L=45mm	2744999	x	36
160	Regler Stationslademodul SLM-10	2744987	x	150
170	Klemmverschraubung für Kabelfühler SF	2745004	x	70
190	Kabelfühler	2745007	x	35
210	Kabelfühler Fühlerhülse 6x50	2745009	x	49
220	Kabelverschraubung MS M12, Auch in zugehörigem Warmwasser- Ladespeicher eingebaut.	2745010	x	14
230	Fuss 1 1/2", AISI 304	2071449	x	33
250	Hydraulisches Abgleichventil DN 25, 10-40 L	2070934	x	200
270	Hydraulisches Abgleichventil DN 32, 20-70 L	2070935	x	200
	Tauchrohr für Kabelfühler G 1/2" für Speicherfühler, In zugehörigem Warmwasser-Ladespeicher eingebaut.	2745006	x	55
	Kabelfühler TF25, In zugehörigem Warmwasser-Ladespeicher eingebaut.	2745008	x	52
	IF Modul Ext.Off, 0-10V für WIL0 Stratos	2745823	x	200

# Speicherladestation

LS-210

ab Baujahr Mai 2010 bis August 2015

LS-210



# Speicherladestation

WOLF

LS-210

ab Baujahr Mai 2010 bis August 2015

LS-210

Pos	Benennung	Artikelnummer	LS-210	PG
10	Schmutzfänger IG 2.00 PN 61 RG	2071452	x	85
20	Kugelhahn IG 2.00	2071453	x	74
30	VRG 3 DN 32 KVS 16,0 ext., Bis einschl. Produktionsnummer 307240 muß Adapter 1668853 verwendet werden.	1668928	x	116
35	Adapter für VRG3DN15-50, AMV15, Wird bis einschl. Produktionsnummer 307240 zusammen mit Mat.Nr. 1668928 benötigt.	1668853	x	53
35	Adapter f. ältere VRG DN15-50, AMV435 [ersetzt Art.-Nr. 1669511]	166951199	x	63
40	Stellantrieb AMV435, 230V, 3-Punkt [ersetzt Art.-Nr. 2269616]	2269637	x	133
50	Pumpe Wilo Stratos 30/1-12, PN 10	2071454	x	149
60	KFE Kugelhahn, AG 1/2", PN 16, 120°C	2071442	x	39
70	Wärmetauscher Platten PS-LG TM 70/50	2980935	x	144
90	Ventil Sicherheit Membran, Rp 1"	2071456	x	64
100	Kugelhahn IG/AG 0.50 DVGW	2071444	x	36
110	Ventil Rückschlag IG 1.00 PN10 Europa	2071445	x	56
115	Ventil Rückschlag IG 1.25 PN10 Europa	2071457	x	68
120	Pumpe Wilo TOP-Z 30/7, RG, PN10	2071458	x	142
130	Kugelhahn IG 1.00 DVGW	2071447	x	49
135	Kugelhahn IG 1.25 DVGW	2071459	x	59
140	Pumpe Grundfos UPS 25-60 N 180	2071469	x	124
150	Thermometer Bimetall NG80 L=63mm	2745000	x	39
160	Regler Stationslademodul SLM-10	2744987	x	150
170	Klemmverschraubung für Kabelfühler SF	2745004	x	70
190	Kabelfühler	2745007	x	35
210	Kabelfühler Fühlerhülse 6x50	2745009	x	49
220	Kabelverschraubung MS M12, Auch in zugehörigem Warmwasser- Ladespeicher eingebaut.	2745010	x	14
230	Fuss 1 1/2", AISI 304	2071449	x	33
250	Hydraulisches Abgleichventil DN 25, 10-40 L	2070934	x	200
270	Hydraulisches Abgleichventil DN 32, 20-70 L	2070935	x	200
	Tauchrohr für Kabelfühler G 1/2" für Speicherfühler, In zugehörigem Warmwasser-Ladespeicher eingebaut	2745006	x	55
	Kabelfühler TF25, In zugehörigem Warmwasser-Ladespeicher eingebaut	2745008	x	52

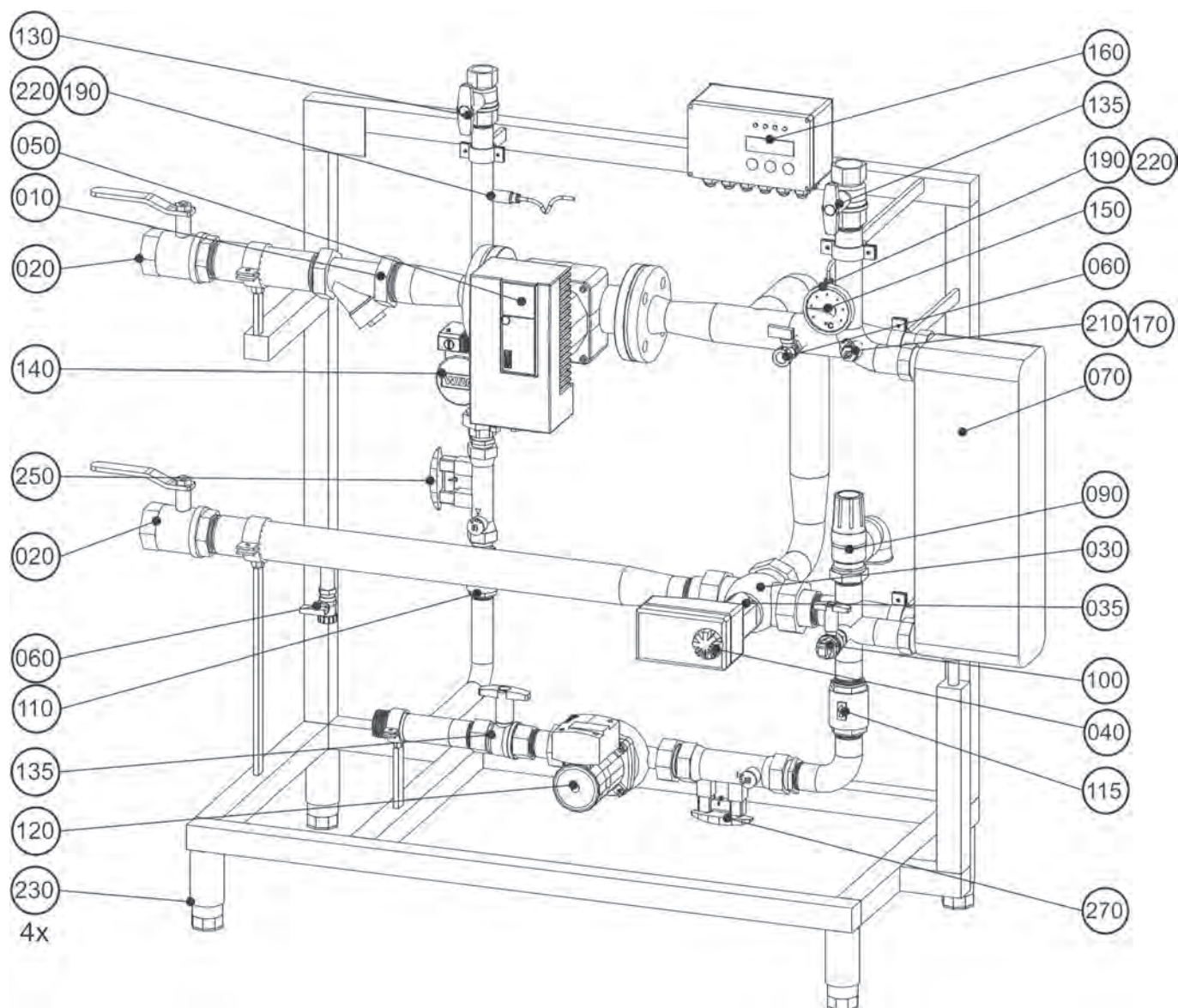


# Speicherladestation

LS-315

ab Baujahr Mai 2010 bis August 2015

LS-315





# Speicherladestation

WOLF

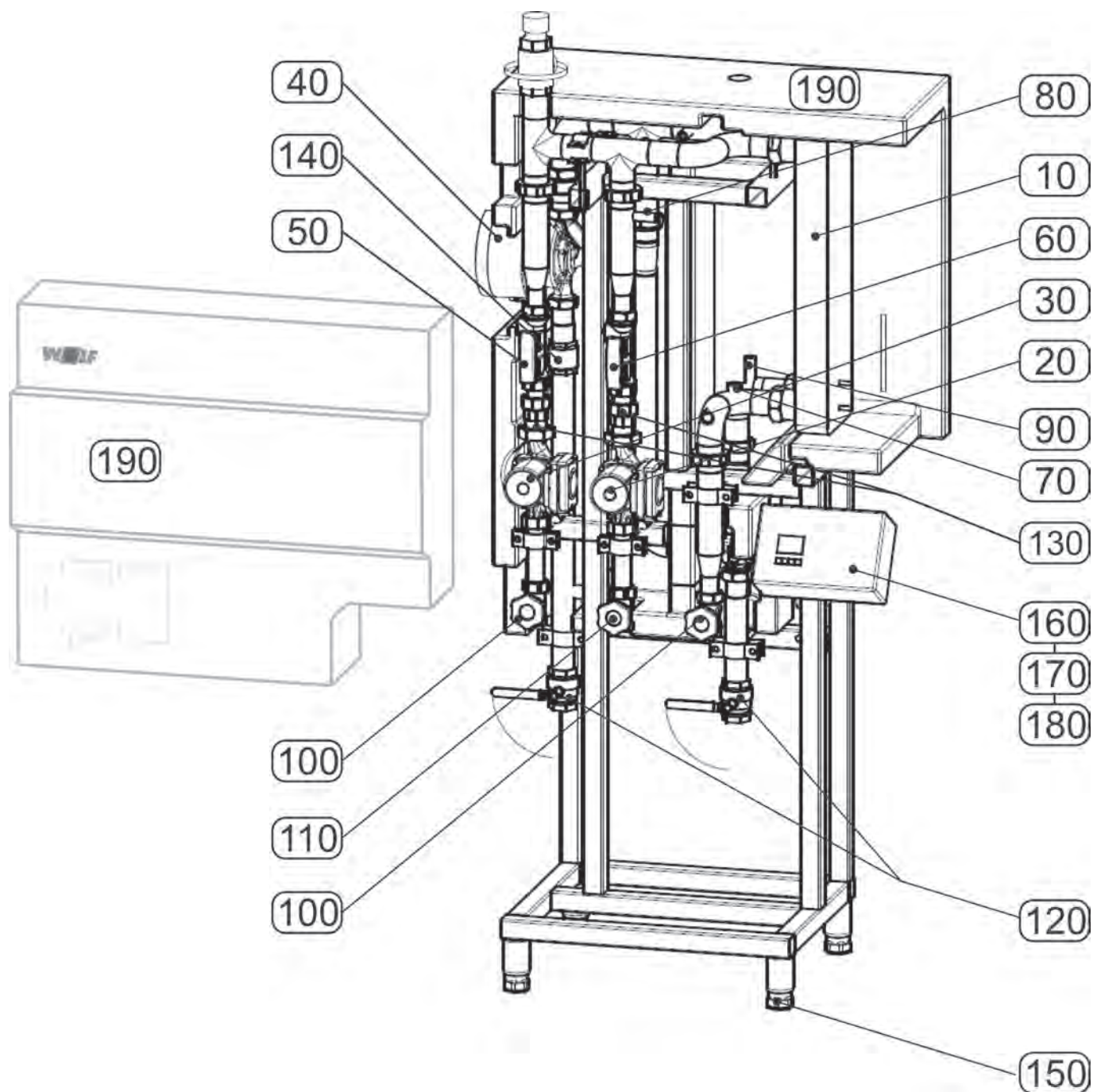
LS-315

ab Baujahr Mai 2010 bis August 2015

LS-315

Pos	Benennung	Artikelnummer	LS-315	PG
10	Schmutzfänger IG 2.00 PN 61 RG	2071452	x	85
20	Kugelhahn IG 2.00	2071453	x	74
30	VRG 3 DN 40 KVS 25,0 ext., Bis einschl. Produktionsnummer 307250 muß Adapter 1668853 verwendet werden.	1668854	x	123
35	Adapter für VRG3DN15-50, AMV15, Wird bis einschl. Produktionsnummer 307250 zusammen mit Mat.Nr. 1668854 benötigt.	1668853	x	53
35	Adapter f. ältere VRG DN15-50, AMV435 [ersetzt Art.-Nr. 1669511]	166951199	x	63
40	Stellantrieb AMV435, 230V, 3-Punkt [ersetzt Art.-Nr. 2269616]	2269637	x	133
50	Pumpe Wilo Stratos 40/1-12,PN6/10	2071464	x	153
60	KFE Kugelhahn, AG 1/2", PN 16, 120°C	2071442	x	39
70	Wärmetauscher Platten PS-LG TM 70/70	2980936	x	151
90	Ventil Sicherheit Membran, Rp 1 1/4"	2071465	x	91
100	Kugelhahn IG/AG 0.50 DVGW	2071444	x	36
110	Ventil Rückschlag IG 1.00 PN10 Europa	2071445	x	56
115	Ventil Rückschlag IG 1.25 PN10 Europa	2071457	x	68
120	Pumpe Wilo TOP-Z 30/10, PN10	2071466	x	145
130	Kugelhahn IG 1.00 DVGW	2071447	x	49
135	Kugelhahn IG 1.25 DVGW	2071459	x	59
140	Pumpe Grundfos UPS 25-60 N 180	2071469	x	124
150	Thermometer Bimetall NG80 L=63mm	2745000	x	39
160	Regler Stationslademodul SLM-10	2744987	x	150
170	Klemmverschraubung für Kabelfühler SF	2745004	x	70
190	Kabelfühler	2745007	x	35
210	Kabelfühler Fühlerhülse 6x50	2745009	x	49
220	Kabelverschraubung MS M12, Auch in zugehörigem Warmwasser- Ladespeicher eingebaut.	2745010	x	14
230	Fuss 1 1/2",AISI 304	2071449	x	33
250	Hydraulisches Abgleichventil DN 25, 10-40 L	2070934	x	200
270	Hydraulisches Abgleichventil DN 40, 30-120 L	2070936	x	200
	Tauchrohr für Kabelfühler G 1/2" für Speicherfühler, In zugehörigem Warmwasser-Ladespeicher eingebaut	2745006	x	55
	Kabelfühler TF25, In zugehörigem Warmwasser-Ladespeicher eingebaut	2745008	x	52

**Speicherladestation**  
LS-2-140/210/315  
ab Baujahr August 2015  
LS-2-140/210/315



# Speicherladestation

LS-2-140/210/315

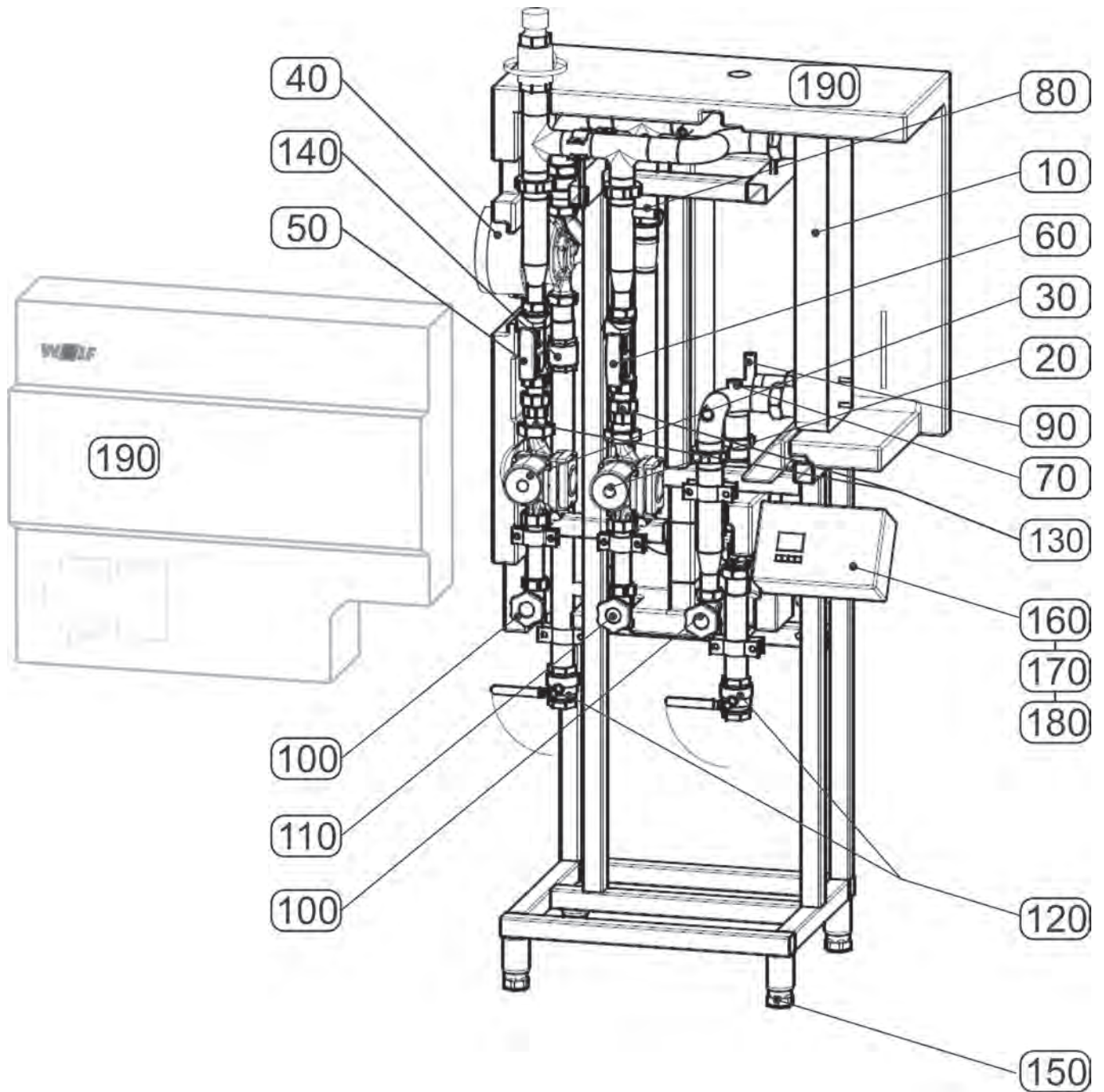
ab Baujahr August 2015

LS-2-140/210/315

WOLF

Pos	Benennung	Artikelnummer				PG
			140	210	315	
10	Danfoss MicroPlate XB59M-1 30 [ohne Dichtungen, Pos. 11, 12]	2981981	x			146
10	Danfoss MicroPlate XB59M-1 50 [ohne Dichtungen, Pos. 11, 12]	2981982			x	151
10	Danfoss MicroPlate XB59M-1 36 [ohne Dichtungen, Pos. 11, 12]	2981984		x		148
11	Dichtung Klinger TOP-SIL-ML1 55x42x2 PWT heizungsseitig [10 Stück]	2484917	x	x	x	64
12	Dichtung 56.5X42.0X2.0 EPDM/KTW 2" 90SH PWT trinkwasserseitig, [10 Stück]	2484918	x	x	x	61
20	Grundfos UPM GEO 25-85N PWM-Inv.	2072016	x	x	x	137
30	Grundfos UPM GEO 25-85N PWM-Inv.	2072016	x			137
30	Wilo Stratos PARA-Z 25/1-12 PWM-Inv. [ersetzt Art.-Nr. 2072019]	2074721		x	x	144
40	Wilo Stratos PARA 25/1-12 PWM [ersetzt Art.-Nr. 2072017]	2074719	x			142
40	Wilo Stratos PARA 30/1-12 PWM [ersetzt Art.-Nr. 2072018]	2074720		x	x	143
45	Isolierteil für Wilo Stratos PARA [bei Tausch von Grundfos Magna GEO auf Wilo Stratos PARA erforderlich] LS-2 / FWS-2	1669516	x	x	x	
50	Hydraulisches Abgleichventil DN025PN10	2072102	x	x	x	132
60	Hydraulisches Abgleichventil DN 40, 30-120 L	2070936			x	200
60	Hydraulisches Abgleichventil DN025PN10	2072102	x			132
60	Hydraulisches Abgleichventil DN032PN10	2072103		x		132
70	Sensor TF14 PT1000 100MM 2M Universal, VL Warmwasser	2745827	x	x	x	93
80	Sensor TF25 PT1000 35MM 2M Universal	2745828	x	x	x	74
90	Sensor TF25-SIL PT1000 50MM 2M Universal, VL Heizung	2745830	x	x	x	100
100	Kolbenventil DN25 3411, Trinkwasser	2138259	x	x		117
100	Kolbenventil DN32 3411	2138260			x	126
110	Kolbenventil DN25 3411, Trinkwasser	2138259	x	x	x	117
120	Kugelhahn 11/4" DN32 PN25, Heizung	2072105	x			71
120	Kugelhahn 2" DN50 PN25	2072107		x	x	96
130	Rückschlagventil DN032 AG/ÜW, Trinkwasser	2072108	x	x	x	99
140	Rückflussverhinderer DN32	2072110	x			62
140	Rückflussverhinderer DN50	2072112		x	x	77
150	Fuss 1 1/2", AISI 304	2071449	x	x	x	33
160	Stationslademodul SLM-20 bis April 2019	2745764	x	x	x	155
170	Steuerplatine, lose	2745825	x	x	x	149
180	Gehäusesatz inklusive Display, Kabel...	2745824	x	x	x	144
190	Wärmedämmung für LS-2-140	2484905	x			144
190	Wärmedämmung für LS-2-210	2484906		x		144
190	Wärmedämmung für LS-2-315	2484907			x	144
	Entlüftung 3/8", PN25	2072156	x	x	x	71
	Reduzierte Kupplung 1/2 „x 1/4“ CW617N	2072157	x	x	x	45
	VRG 3 DN 25 KVS 10,0 ext.	1669235	x	x	x	118
	VRG 3 DN 40 KVS 25,0 ext.	1668854	x	x	x	123
	Stellantrieb AMV435, 230V, 3-Punkt [ersetzt Art.-Nr. 2269616]	2269637	x	x	x	133
	Signalkabel für UPM-Pumpe, 2M	2484899	x	x		54
	Kabel Gegenstecker für UPM-Pumpe, 2M 230V	2484900	x	x		43
	Kabel Gegenstecker für Magna-Pumpe, 230V	2484901	x	x		59
	Signalkabel für Magna-Pumpe, 2M	2484902	x	x		62
	Kabel für Durchflusssensor, 3-polig, 2M	2484897	x	x	x	92
	Dichtung 22X17X1,5 CU für Entlüfter [10 Stück]	2484912	x	x	x	48
	Dichtung 38.5X29.0X2.0 EPDM/KTW G1 1/4" Trinkwasser, [10 Stück]	2484913	x	x	x	48
	Dichtung 44.5X32.0X2.0 EPDM/KTW G1 1/2" Trinkwasser, [10 Stück]	2484914	x	x	x	48
	Dichtung Klinger TOP-SIL-ML1 44x32x2 Heizungswasser, [10 Stück]	2484915	x	x	x	66
	Dichtung 50.5X35.0X2.0 1 3/4"90SH Trinkwasser, [10 Stück]	2484916	x	x	x	61
	Dichtung Klinger TOP-SIL-ML1 61x41x2 für Regelventil/ Rohranschluss, [10 Stück]	2484919	x	x	x	73
	Dichtung Haitma DN40 62X48X2 EPDM Trinkwasser, [10 Stück]	2484920	x	x	x	56
	Sensor TF25 PT1000 50MM 5M Universal Speicherfühler	2745829	x	x	x	78
	Tauchrohr für Kabelfühler G 1/2" für Speicherfühler	2745006	x	x	x	55

**Speicherladestation**  
LS-2-140/210/315  
ab Baujahr August 2015  
LS-2-140/210/315



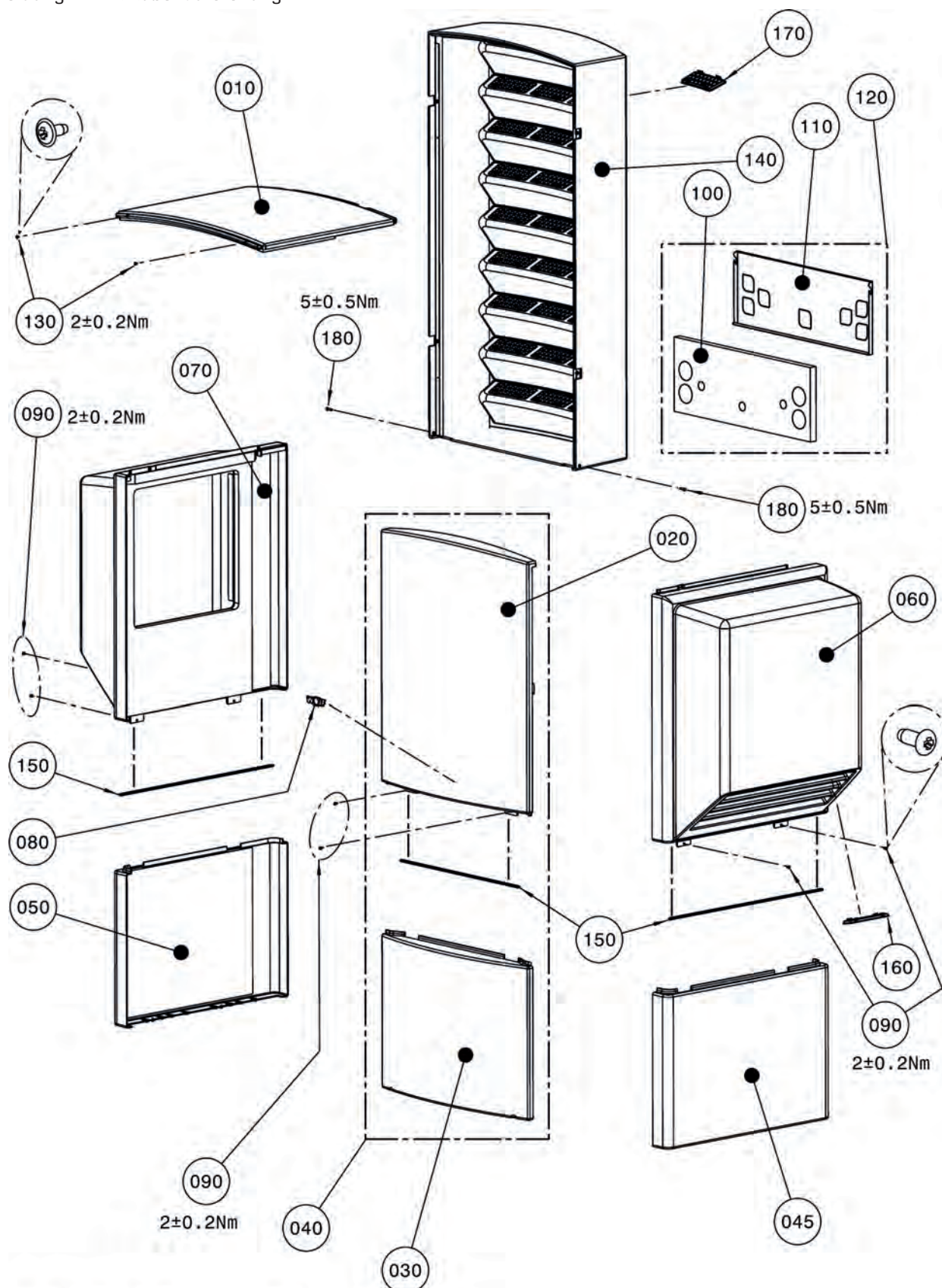
**Speicherladestation**  
LS-2-140/210/315  
ab Baujahr August 2015  
LS-2-140/210/315

**WOLF**

Pos	Benennung	Artikelnummer	140	210	315	PG
			x	x	x	
	Kabelverschraubung MS M12	2745010	x	x	x	14



**Hocheffizienz-Wärmepumpe**  
**Luft/Wasser Innen- und Außenaufstellung**  
 BWL-1-8/10/12/14-A Außenaufstellung  
 ab Baujahr Mai 2010  
 Verkleidung BWL-A Außenaufstellung



**020 060 070 incl. 150**

# Hocheffizienz-Wärmepumpe Luft/Wasser Innen- und Außenaufstellung

WOLF

BWL-1-8/10/12/14-A Außenaufstellung

ab Baujahr Mai 2010

Verkleidung BWL-A Außenaufstellung

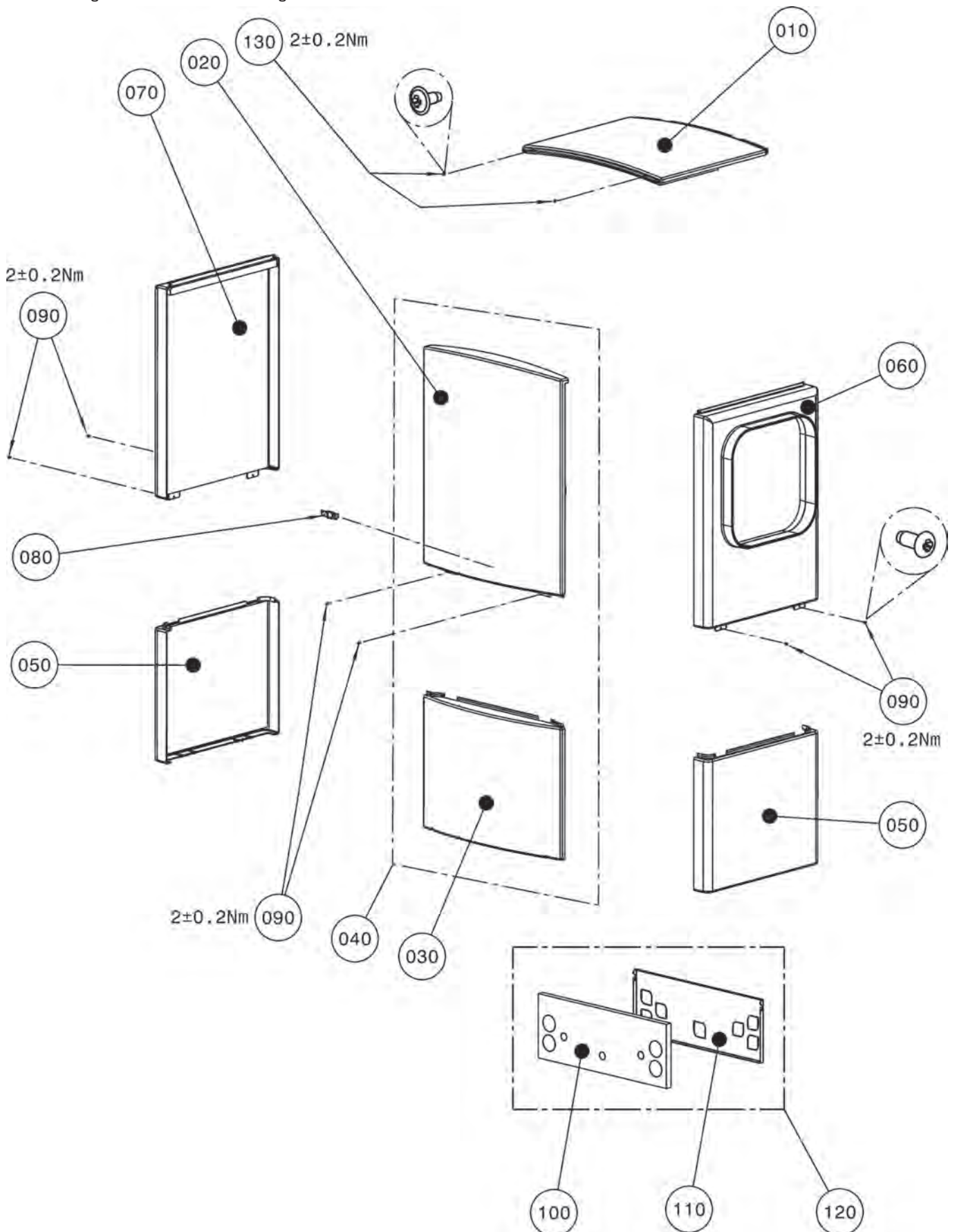
Pos	Benennung	Artikelnummer	8-14 kW	PG
10	Verkleidung oben BWL-1 [ersetzt Art.-Nr. 1730800]	173080099	x	85
20	Verkleidung vorne oben BWL-1 [ersetzt Art.-Nr. 1730821], ab März 2011 [S.Nr. ...4375]	173082199	x	102
30	Verkleidung vorne unten BWL-1, ab März 2011 [S.Nr. ...4375]	1730820	x	90
40	Verkleidung vorne komplett BWL-1, bis März 2011 [S.Nr. ...4374]	9145709	x	120
45	Verkleidung seitlich unten rechts Außengerät BWL-1	1730806	x	78
50	Verkleidung seitlich unten links Außengerät BWL-1	1730804	x	78
60	Verkleidung seitlich oben rechts Außengerät BWL-1	1730803	x	118
70	Verkleidung seitlich oben links Außengerät BWL-1	1730797	x	118
80	Firmenschild groß,geklebt,gerade	1720637	x	21
90	empty, ab März 2011 [S.Nr. ...4375]	345002099	x	2
90	Blechschaube mit Scheibe 4,2x9,5, bis März 2011 [S.Nr. ...4374]	8188470259	x	1
100	Isolierung hinten BWL-1	1668964	x	36
110	Verkleidung hinten BWL-1 Silber, bis März 2011 [S.Nr. ...4374]	9145323	x	67
120	Verkleidung hinten BWL-1 Silber, ab März 2011 [S.Nr. ...4375]	9145777	x	70
130	Blechschaube mit Scheibe 4,2x9,5	8188470259	x	1
140	Verkleidung hinten Ansaug AG BWL-1-A	1730801	x	134
150	Dicht.Profil 10x7,5 selbstklebend EPDM [ersetzt Art.-Nr. 3910235, 9145588]	391023599	x	36
160	Lüftungsgitter Ausblas BWL-1-A	1730819	x	28
170	Lüftungsgitter Ansaug BWL-1-A	1730818	x	28
180	Sechskantschraube M6x25	3490231	x	3

# Hocheffizienz-Wärmepumpe Luft/Wasser Innen- und Außenaufstellung

BWL-1-8/10/12/14-I Innenaufstellung

ab Baujahr Mai 2010

Verkleidung BWL-I Innenaufstellung



# Hocheffizienz-Wärmepumpe Luft/Wasser Innen- und Außenaufstellung

WOLF

BWL-1-8/10/12/14-I Innenaufstellung

ab Baujahr Mai 2010

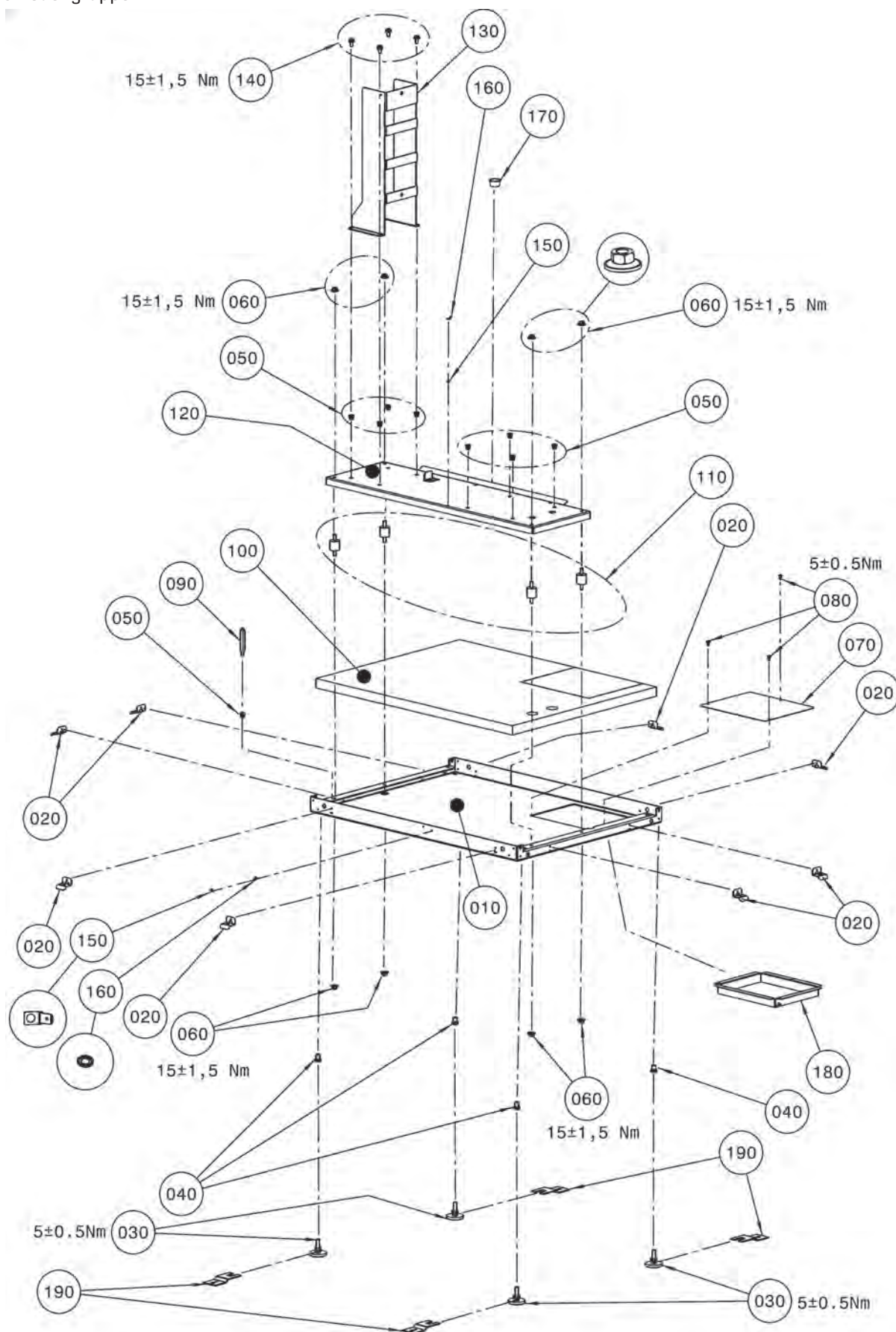
Verkleidung BWL-I Innenaufstellung

Pos	Benennung	Artikelnummer	8-14 kW	PG
10	Verkleidung oben BWL-1 (ersetzt Art.-Nr. 1730800)	173080099	x	85
20	Verkleidung vorne oben BWL-1 (ersetzt Art.-Nr. 1730821), ab April 2011 (S.Nr. ...4451)	173082199	x	102
30	Verkleidung vorne unten BWL-1, ab April 2011 (S.Nr. ...4451)	1730820	x	90
40	Verkleidung vorne komplett BWL-1, bis April 2011 (S.Nr. ...4450)	9145709	x	120
50	Verkleidung seitlich unten Innengerät	1730839	x	73
60	Verkleidung seitlich oben Innengerät mit Luftkanal BWL-1	1730809	x	95
70	Verkleidung seitlich oben Innengerät geschlossen BWL-1	1730795	x	88
80	Firmenschild groß,geklebt,gerade	1720637	x	21
90	empty, ab April 2011 (S.Nr. ...4451)	345002099	x	2
90	Blechschaube mit Scheibe 4,2x9,5, bis April 2011 (S.Nr. ...4450)	8188470259	x	1
100	Isolierung hinten BWL-1	1668964	x	36
110	Verkleidung hinten BWL-1 Silber, bis März 2011 (S.Nr. ...4374)	9145323	x	67
120	Verkleidung hinten BWL-1 Silber, ab März 2011 (S.Nr. ...4375)	9145777	x	70
130	Blechschaube mit Scheibe 4,2x9,5	8188470259	x	1



# Hocheffizienz-Wärmepumpe Luft/Wasser Innen- und Außenaufstellung

BWL-1-8/10/12/14  
ab Baujahr Mai 2010  
Chassis Bodengruppe





# Hocheffizienz-Wärmepumpe

## Luft/Wasser Innen- und Außenaufstellung

WOLF

BWL-1-8/10/12/14

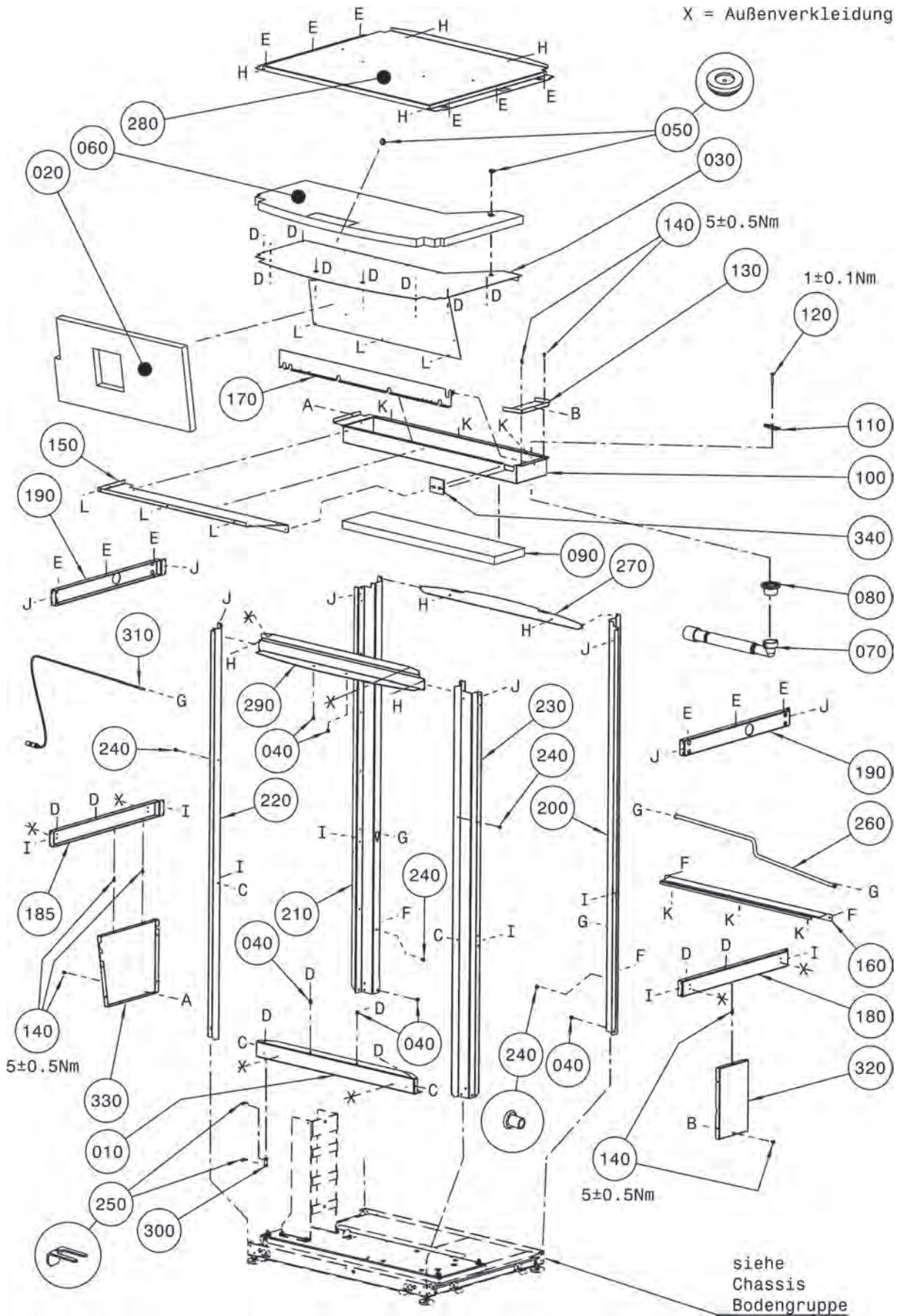
ab Baujahr Mai 2010

Chassis Bodengruppe

Pos	Benennung	Artikelnummer	8-14 kW	PG
10	Bodenwanne BWL-1 Typ 1, incl. Pos. 020-050, 070-090	9145682	x	82
20	Einhängewinkel Verkleidung BWL-1, bis März 2011 [S.Nr. ...4374]	3490414	x	8
20	Einhängewinkel Typ 2 Verkl BWL-1, ab März 2011 [S.Nr. ...4375]	3490436	x	9
30	Stellfuss D52 M10 mit Mutter, bis Juni 2017 [S.nr. ...645714]	3490366	x	15
30	Fuss für Heizkesselpodest D52 M8 mit Mutter, ab Juni 2017 [S.nr. ... 645715]	3490683	x	13
40	Einnietmutter Flach 6Kt M10 0,8-4 Ø16,5, bis Juni 2017 [S.nr. ...645714]	3490687	x	5
50	Einnietmutter Flachrundkopf M8	3490411	x	4
60	Sechskantmutter M8 mit Scheibe	3424006	x	3
70	Abdeckung Bodendurchführung BWL-1, nur bei BWL-1-08-14-I	9145280	x	15
80	empty	345002099	x	2
90	Bolzen-Distanz SW 13; 66mm, ab März 2011 [S.Nr. ...4375]	3490446	x	21
90	Aufhängung Regelung BWL-1, bis März 2011 [S.Nr. ...4374]	9145678	x	21
100	Isolierung Bodenwanne BWL-1 Typ 1	1668643	x	42
110	Schwingungsdämpfer 65 Shore M8	2071309	x	18
120	Systemträger BWL-1 Typ 1	9145692	x	60
130	Befestigungswinkel PWT	9145257	x	40
140	Sechskantschraube M8x16	3490409	x	3
150	Flachstecker 6,3mm / 45° [ersetzt Art.-Nr. 27 65 701]	2746119	x	35
160	Fächerscheibe DIN6798-A5,1-FST	3440010	x	1
170	Kappe Verflüssiger BWL-1	2072204	x	199
180	Schutzblech Anschlußöffng BWL-1-A Alu, nur bei BWL-1-08-14-A	9145910	x	26
190	Bodenbefestigung CHA/BWL	1800450	x	16

**Hocheffizienz-Wärmepumpe**  
**Luft/Wasser Innen- und Außenaufstellung**  
 BWL-1-8/10/12/14  
 ab Baujahr Mai 2010  
 Chassis Rahmen

X = Außenverkleidung



# Hocheffizienz-Wärmepumpe Luft/Wasser Innen- und Außenaufstellung

WOLF

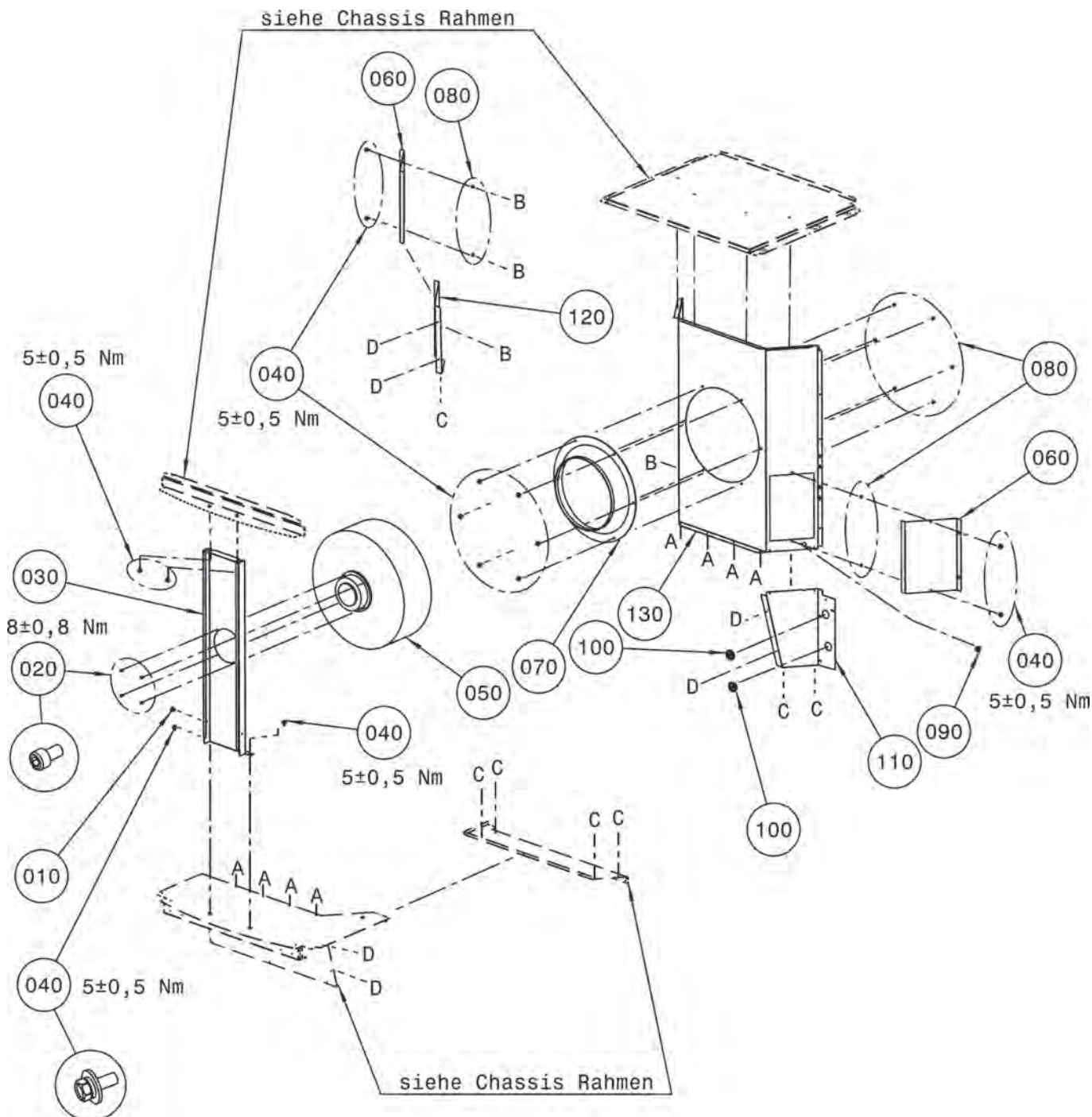
BWL-1-8/10/12/14

ab Baujahr Mai 2010

Chassis Rahmen

Pos	Benennung	Artikelnummer	8-14 kW	PG
10	Steg Chassis vorne mitte BWL-1	9145312	x	34
20	Isolierung Gehäusestufe BWL-1 Typ 1	1668830	x	31
30	Gehäusestufe BWL-1 Typ 1	9145694	x	50
40	Blindnietmutter M6x30	3490071	x	3
50	Dichtungsmanschette D2,2	3900010	x	8
60	Isolierung Ventilatorboden BWL-1 Typ 1	1668644	x	42
70	Schlauch ausziehbar 1 1/2"	2071386	x	20
80	Anschluss Abtauwanne 1 1/2"	2071387	x	16
90	Isolierung Abtauwanne BWL-1 Typ 1	1668831	x	26
100	Abtauwanne BWL-1 Typ 1	9145271	x	63
110	Befestigung Ablaufschlauch BWL-1	9145409	x	11
120	Flachkopfschraube Rampa Typ KT M6x40	349028999	x	4
130	Spritzschutzblech BWL-1 Typ 1	9145275	x	19
140	empty	345002099	x	2
150	Schottwandboden BWL-1 Typ 1	9145403	x	30
160	Steg Chassis hinten LK Silber	9145417	x	32
170	Winkel Abtauwanne BWL-1 Typ 1	9145273	x	25
180	Steg Chassis seitlich mitte BWL-1 Silber	9145715	x	30
185	Steg Chassis seitlich mitte BWL-1 Silber, nur bei BWL-1-08-12	9145715	x	30
185	Steg Chas. seiti mitte BWL-1-14 RAL 9006, nur bei BWL-1-14	9146146	x	29
190	Steg Chassis seitlich oben-1 Silber	9145802	x	30
200	Steg Chassis hinten links BWL-1 Silber, bis Juli 2013 [S.nr. ... 072943]	9145305	x	43
200	Steg Chassis hi li BWL-1 RAL 9006, ab Juli 2013 [S.nr. ... 072944]	9146123	x	36
210	Steg Chassis hinten rechts BWL-1 Silber, bis Juli 2013 [S.nr. ... 072943]	9145304	x	43
210	Steg Chassis hi re BWL-1 RAL 9006, ab Juli 2013 [S.nr. ... 072944]	9146122	x	36
220	Steg Chassis vorne links BWL-1 Silber, bis März 2011 [S.Nr. ...4374]	9145299	x	49
220	Steg Chassis vorne links BWL-1 Silber, ab März 2011 [S.Nr. ...4375]	9145706	x	44
230	Steg Chassis vorne rechts BWL-1 Silber, bis März 2011 [S.Nr. ...4374]	9145298	x	47
230	Steg Chassis vorne rechts BWL-1 Silber 2011, ab März 2011 [S.Nr. ...4375]	9145703	x	44
240	Distanzhülse	3480092	x	9
250	Clip für Durchmesser 8mm [ersetzt Art.-Nr. 3400046]	340004699	x	17
260	Rohr Außenfühleraufnahme BWL-1 Typ-1, bis Juli 2013 [S.nr. ... 072943]	2071427	x	27
260	Rohr Außenfühleraufnahme BWL-1 D12, ab Juli 2013 [S.nr. ... 072944]	2071756	x	28
270	Auflage Luftkanal BWL-1-I, Innengerät bis Febr 2011 [S.Nr. ...3849]	9145565	x	49
270	Steg Chassis hinten oben BWL-1 Silber, ab Februar 2011 [S.Nr. ...3850]	9145790	x	34
280	Versteifung Verkleidung oben BWL-1 Silber, bis Februar 2011 [S.Nr. ...3849]	9145472	x	76
280	Zwischenwand BWL-1 verzinkt, ab Februar 2011 [S.Nr. ...3850]	9145786	x	53
290	Steg Chassis vorne oben BWL-1 Silber, bis März 2011 [S.Nr. ...4374]	9145308	x	47
290	Steg Chassis vo oben BWL-1 Silber, ab März 2011 [S.Nr. ...4375]	9145806	x	37
300	Bolzen Steuereinheitsbefestigung BWL-1	3490391	x	13
310	Speicherfühler CGS, Lamellenfühler BWL-1, Zuluftfühler BWL-1 [ersetzt Art.-Nr. 9146039, 2799058, 9146179]	279905899	x	46
320	Abdeckblech Verdampfer rechts BWL-1, ab Februar 2011 [S.Nr. ...3850]	9145782	x	27
330	Abdeckblech Verdampfer links BWL-1, ab Februar 2011 [S.Nr. ...3850]	9145781	x	31
340	Abdichtung für Wannenheizung BWL-1	1669018	x	17
	Niet Blind 4,8x10 A2/A2	3490266	x	7
	Verschlussstopfen für Messöffnung [5St.] [ersetzt Art.-Nr. 1720100], bis Juli 2013 [S.nr. ... 072943]	8602156	x	8
	Steg Chassis vo oben BWL-1, Pos. 290+Pos. 40 mont., ab S.Nr..4375	9145821	x	46

**Hocheffizienz-Wärmepumpe**  
**Luft/Wasser Innen- und Außenaufstellung**  
 BWL-1-8/10/12/14  
 ab Baujahr Mai 2010  
 Chassis Ventilator



# Hocheffizienz-Wärmepumpe

## Luft/Wasser Innen- und Außenaufstellung

WOLF

BWL-1-8/10/12/14

ab Baujahr Mai 2010

Chassis Ventilator

Pos	Benennung	Artikelnummer	8-14 kW	PG
10	Kabelbinder 4,6x200 Spreizfuß TellerD18, ab März 2013 [S.Nr. ...50049]	2745257	x	4
10	Kabeldurchführung, bis März 2013 [S.Nr. ...50048]	4758253847	x	3
20	Zylinderschraube M6x12	3490171	x	1
30	Ventilatorhalter BWL-1 Typ 1, bis März 2011 [S.Nr. ...4374]	9145282	x	60
30	Ventilatorhalter BWL-1 verzinkt, ab März 2011 [S.Nr. ...4375]	9145804	x	42
40	Sechskantschraube DIN933-M6-27-2	3418800	x	7
50	Ventilator freilaufend EC-500 für BWL-1 mit Kunststoffrad mit Kabelsatz [ersetzt Art.-Nr. 2137652]	213765299	x	135
60	Handlochdeckel Schottblech	9145401	x	17
70	Einströmdüse für EC-500	2137653	x	41
80	Blindnietmutter M6x30	3490071	x	3
90	Dichtungsmanschette D2,2	3900010	x	8
100	Dichtungsstülle Rohrdurchführung GG [ersetzt Art.-Nr. 3910401, 3900005, 390000599]	391040199	x	7
110	Schottwand-Winkel-rechts BWL-1	9145718	x	32
120	Schottwand-Winkel-links BWL-1	9145466	x	22
130	Schottblech BWL-1 Typ 1, bis März 2011 [S.Nr. ...4374]	9145696	x	67
130	Schottblech BWL-1, ab März 2011 [S.Nr. ...4375]	9145819	x	65
	Niet Blind 4,8x10 A2/A2	3490266	x	7

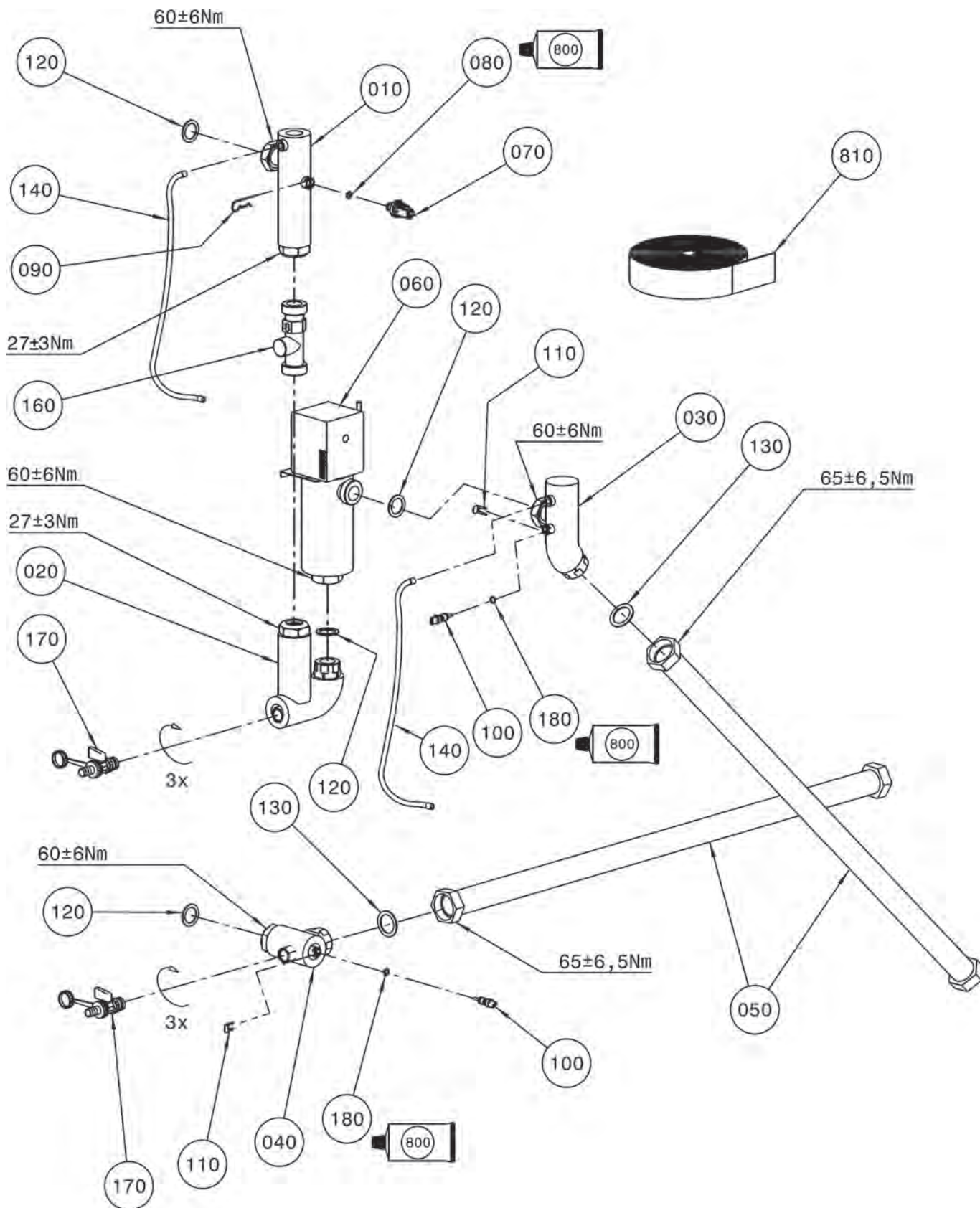


# Hocheffizienz-Wärmepumpe Luft/Wasser Innen- und Außenaufstellung

BWL-1-8/10/12/14

ab Baujahr Mai 2010

Heizkreis



# Hocheffizienz-Wärmepumpe

## Luft/Wasser Innen- und Außenaufstellung

WOLF

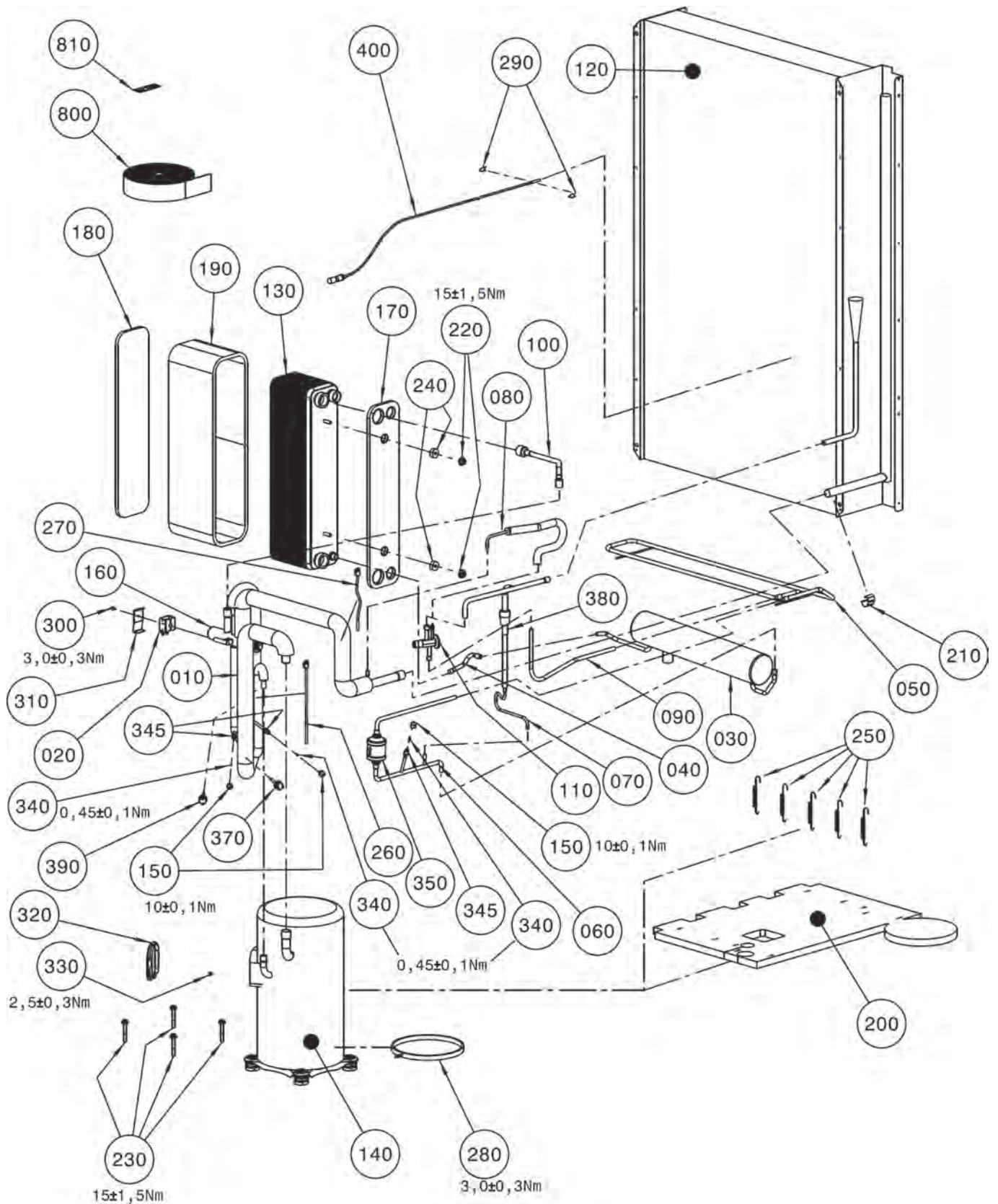
BWL-1-8/10/12/14

ab Baujahr Mai 2010

Heizkreis

Pos	Benennung	Artikelnummer			PG
			8-12 kW	14 kW	
10	Verrohrung PWT - Durchflusssensor D28	2071338	x	x	57
20	Verrohrung Durchflusssensor - E-Heizung D28	2071339	x	x	55
30	Verrohrung E-Heizung - Anschlußschlauch D28	2071341	x	x	52
40	Verrohrung Anschlußschlauch - PWT D28	2071342	x	x	55
50	Schlauch Anschluss 2x G1 1/2 IG 1000mm	2071343	x	x	56
60	Elektro Zusatzheizung 6kW 400V für BWL-1-08/10/12 [ersetzt Art.-Nr. 2744793]	274479399	x		106
60	Elektro Zusatzheizung 8kW 400V für BWL-1-14, BWL-1-14 [ersetzt Art.-Nr. 2744796]	274479699		x	108
70	Drucksensor analog 4,5 bar inklusive O-Ring [ersetzt Art.-Nr. 2744783]	274478399	x	x	36
80	Dichtung O-Ring 10x2,5 EPDM [5 Stück] [ersetzt Art.-Nr. 3910217, 9145532] notwendig erst ab Baujahr 2019	391021799	x	x	17
90	Federstecker für VL/RL-Fühler [ersetzt Art.-Nr. 3400041]	8602166	x	x	24
100	Vorlauffühler GG-2/GU-2/BWL-1/BWS-1/CGB-2, Rücklauffühler BWL-1/BWS-1/CGB-2, MGK-[2], Schichtenladefühler CS, Temperaturfühler eSTB1 und eSTB2, [ersetzt Art.-Nr. 2741054, 8601885]	274105499	x	x	44
110	Clip für Durchmesser 8mm [ersetzt Art.-Nr. 3400046]	340004699	x	x	17
120	Flachdichtung 37,5x27x2 [10 Stück] [ersetzt Art.-Nr. 3901039]	8602524	x	x	17
130	Flachdichtung 44x32x2 [ersetzt Art.-Nr. 2428095]	3901040	x	x	8
140	Anschlussschlauch Mixer	2796283	x	x	7
160	Durchflusssensor DN25 G1 1/4 AG [ersetzt Art.-Nr. 2744782]	274478299	x	x	52
170	Kessel- Füll- und Entleerungshahn	8815351	x	x	200
180	O-Ring 8x2mm [5 Stück] [ersetzt Art.-Nr. 3910038]	8610814	x	x	24
800	Silikonfett 10 Gramm-Beutel [ersetzt Art.-Nr. 3500104]	8602264	x	x	27
810	Isolierband selbstklebend, 50x3 mm, Rolle 15 m lang	1608029	x	x	57

**Hocheffizienz-Wärmepumpe**  
**Luft/Wasser Innen- und Außenaufstellung**  
 BWL-1-8/10/12/14  
 ab Baujahr Mai 2010  
 Kältekreis



# Hocheffizienz-Wärmepumpe

## Luft/Wasser Innen- und Außenaufstellung

WOLF

BWL-1-8/10/12/14

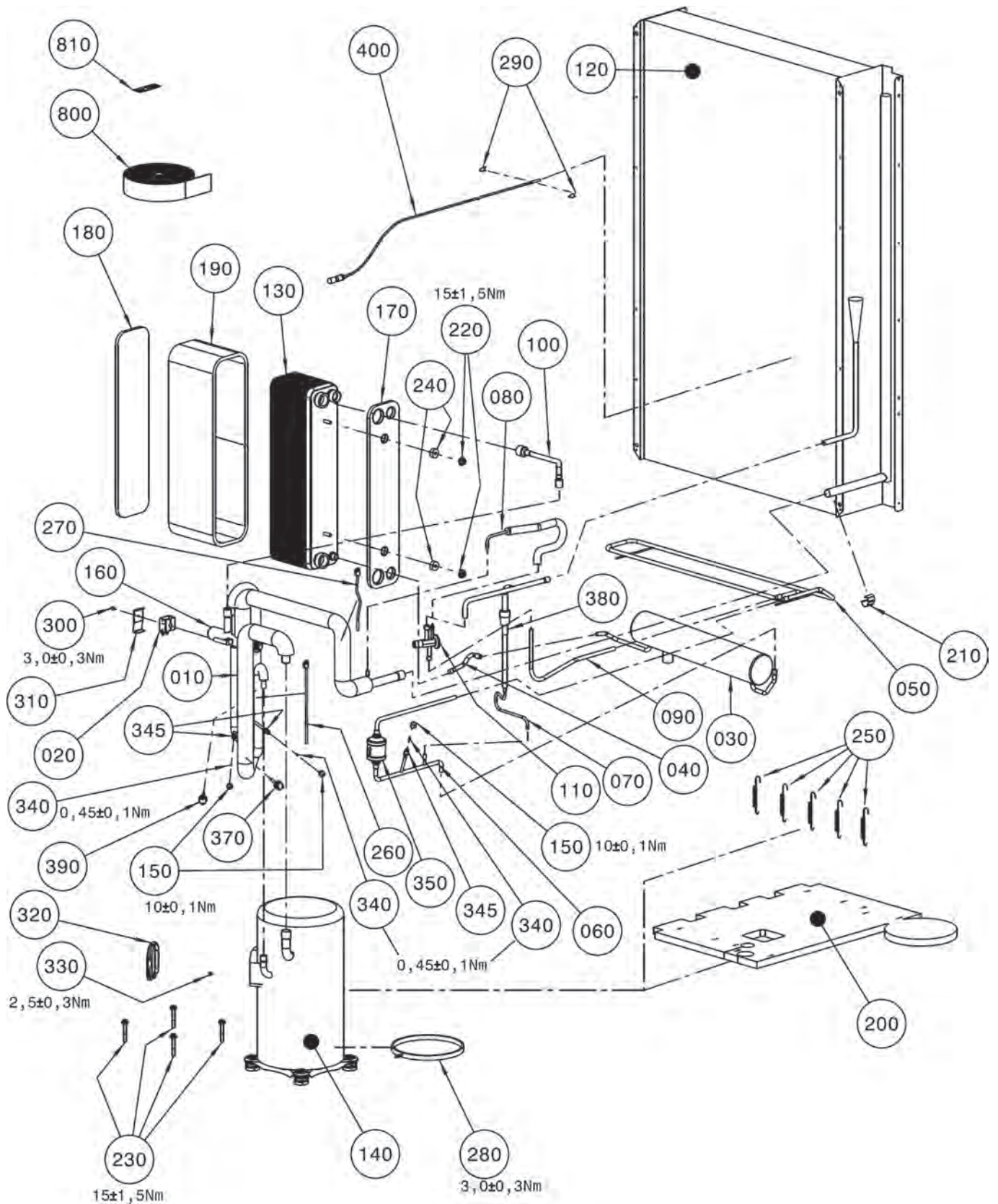
ab Baujahr Mai 2010

Kältekreis

Pos	Benennung	Artikelnummer	∞	10	12	14	PG
10	Verrohrung mit 4-Wege-Umschalt-Ventil BWL-1 Typ 1 [ersetzt Art.Nr. 2071346]	207134699	x				114
10	Verrohrung mit 4-Wege-Umschalt-Ventil BWL-1 Typ 2 [ersetzt Art.Nr. 2071350]	207135099		x	x		111
10	Verrohrung BWL-1 Typ 3 mit 4-Wege-Umschalt-Ventil [ersetzt Art.-Nr. 2071523]	207152399				x	112
20	Spulenkopf für 4-WUV RVCKA723000000 [ersetzt Art.-Nr. 2745957, 2744587]	274595799	x	x	x	x	24
30	Flüssigkeitssammler D10, bis Juli 2014 [S.Nr. ...207634]	2071352	x	x	x		76
30	Flüssigkeitssammler D12, bis Oktober 2014 [S.Nr. ...258752]	2071357				x	81
30	Flüssigkeitssammler D10, ab Juli 2014 [S.Nr. ...207635]	2071707	x	x	x		78
30	Flüssigkeitssammler D12, ab Oktober 2014 [S.Nr. ...258753]	2071711				x	78
40	Verrohrung Verflüssiger - Sammler D10, ab Juli 2014 [S.Nr. ...207635]	2071353			x		21
40	Verrohrung Verflüssiger - Sammler D10, bis Juli 2014 [S.Nr. ...207634]	2071353	x	x			21
40	Verrohrung Verflüssiger - Sammler D12, bis Oktober 2014 [S.Nr. ...258752]	2071358				x	12
40	Verr. Verflüssiger - Sammler D10, ab Juli 2014 [S.Nr. ...207635]	2071708	x	x			21
40	Verr. Verflüssiger - Sammler D10, bis Juli 2014 [S.Nr. ...207634]	2071708			x		21
40	Verr. Verflüssiger - Sammler D12, ab Oktober 2014 [S.Nr. ...258753]	2071712				x	21
50	Verrohrung Flüssigkeitsleitung Abtauwanne D10	2071354	x	x	x		56
50	Verrohrung Flüssigkeitsleitung Abtauwanne D12	2071359				x	57
60	Verrohrung Sammler - Filtertrockner D10 [ersetzt Art.-Nr. 207135599]	207135599	x	x	x		64
60	Verrohrung Sammler - Filtertrockner D12 [ersetzt Art.-Nr. 2071360]	207136099				x	67
70	Verrohrung Expansions-Ventil - Verdampfer BWL-1 D12 Typ 2	2071356		x	x		65
70	Verrohrung Expansions - Ventil - Verdampfer BWL-1 D16	2071361				x	65
70	Verrohrung Expansions-Ventil - Verdampfer BWL-1 D12 Typ 1	2071405	x				64
80	Verrohrung Steuerleitung Expansions-Ventil BWL-1 D6	2071364	x	x	x		30
80	Verrohrung Steuerleitung Expansions-Ventil BWL-1 Typ 2	2071524				x	32
90	Verrohrung Abtauwanne D10 [Schauglas entfallen] [ersetzt Art.-Nr. 2071365]	207136599	x	x	x		48
90	Verrohrung Abtauwanne-Expansionsventil D12 [ersetzt Art.-Nr. 2071366]	207136699				x	52
100	Verrohrung Druckleitung Verflüssiger-4-WUV D12	2071381	x	x	x		28
100	Verrohrung Druckleitung Verflüssiger-4-WUV D16	2071382				x	29
110	Thermostatisches Expansionsventil TLEX-E0859 10x12 mm für BWL-1-08/10	2071375	x	x			70
110	Thermostatisches Expansionsventil TLEX-E0860 10x12 mm für BWL-1-12	2071376			x		70
110	Thermostatisches Expansionsventil TLEX-E0890 12x16 mm für BWL-1-14	2071520				x	70
120	Verdampfer Typ-2 für BWL-1-10/12	2980882		x	x		144
120	Verdampfer Typ-1 für BWL-1-08	2980883	x				141
120	Verdampfer BWL-1 Typ-3 für BWL-1-14	2980884				x	145
130	Verflüssiger 50 Platten Ohne Isolierung! für BWS-1-08	2980877	x				126
130	Verflüssiger 60 Platten Ohne Isolierung! für BWS-1-10	2980878		x			131
130	Verflüssiger 70 Platten Ohne Isolierung! für BWS-1-12	2980879			x		134
130	Verflüssiger 80 Platten Ohne Isolierung! für BWS-1-16	2980880				x	136
140	Scroll-Verdichter AE*-60* für BWS-1-10, BWL-1-8 [ersetzt Art.-Nr. 2071264]	207126499	x				144
140	Scroll-Verdichter BE*-96* für BWS-1-16, BWL-1-14 [ersetzt Art.-Nr. 2071531]	207153199				x	145
140	Scroll-Verdichter BEH-82YEZMT für BWL-1-12 [ersetzt Art.-Nr. 2071378, 207137899, 2071966]	207196699			x		144
140	Scroll-Verdichter BEH-67YEZMT für BWL-1-10 [ersetzt Art.-Nr. 2071967]	207196799		x			143
150	Verschlusskappe 7/16"-20UNF	2071491	x	x	x	x	9
160	4-Wegeumschaltventil RV06AD12080000 für BWL-1-08/10/12 [ersetzt Art.-Nr. 2072261, 2071516]	207226199	x	x	x		76
160	4-Wegeumschaltventil RV06AD14120000 für BWL-1-14 [ersetzt Art.-Nr. 2072262, 2071518]	207226299				x	76
170	Isolierung vorneVerdampfer/Verflüssiger Typ 1	1668623	x	x	x	x	24
180	Isolierung hinten Verdampfer/ Verflüssiger Typ 1	1668624	x	x	x	x	23
190	Isolierung Mantel Verdampfer/Verflüssiger 50 Pl	1668627	x				37
190	Isolierung Mantel Verdampfer/Verflüssiger 60 Pl	1668628		x			36
190	Isolierung Mantel Verdampfer/Verflüssiger 70 Pl	1668629			x		34
190	Isolierung Mantel Verdampfer/ Verflüssiger 80 Pl	1668630				x	36
200	Isolierung Scroll-Verdichter Baureihe AE	1668631	x				44
200	Isolierung Scroll-Verdichter Baureihe BE	1668632		x	x	x	48



**Hocheffizienz-Wärmepumpe**  
**Luft/Wasser Innen- und Außenaufstellung**  
 BWL-1-8/10/12/14  
 ab Baujahr Mai 2010  
 Kältekreis





# Hocheffizienz-Wärmepumpe Luft/Wasser Innen- und Außenaufstellung

WOLF

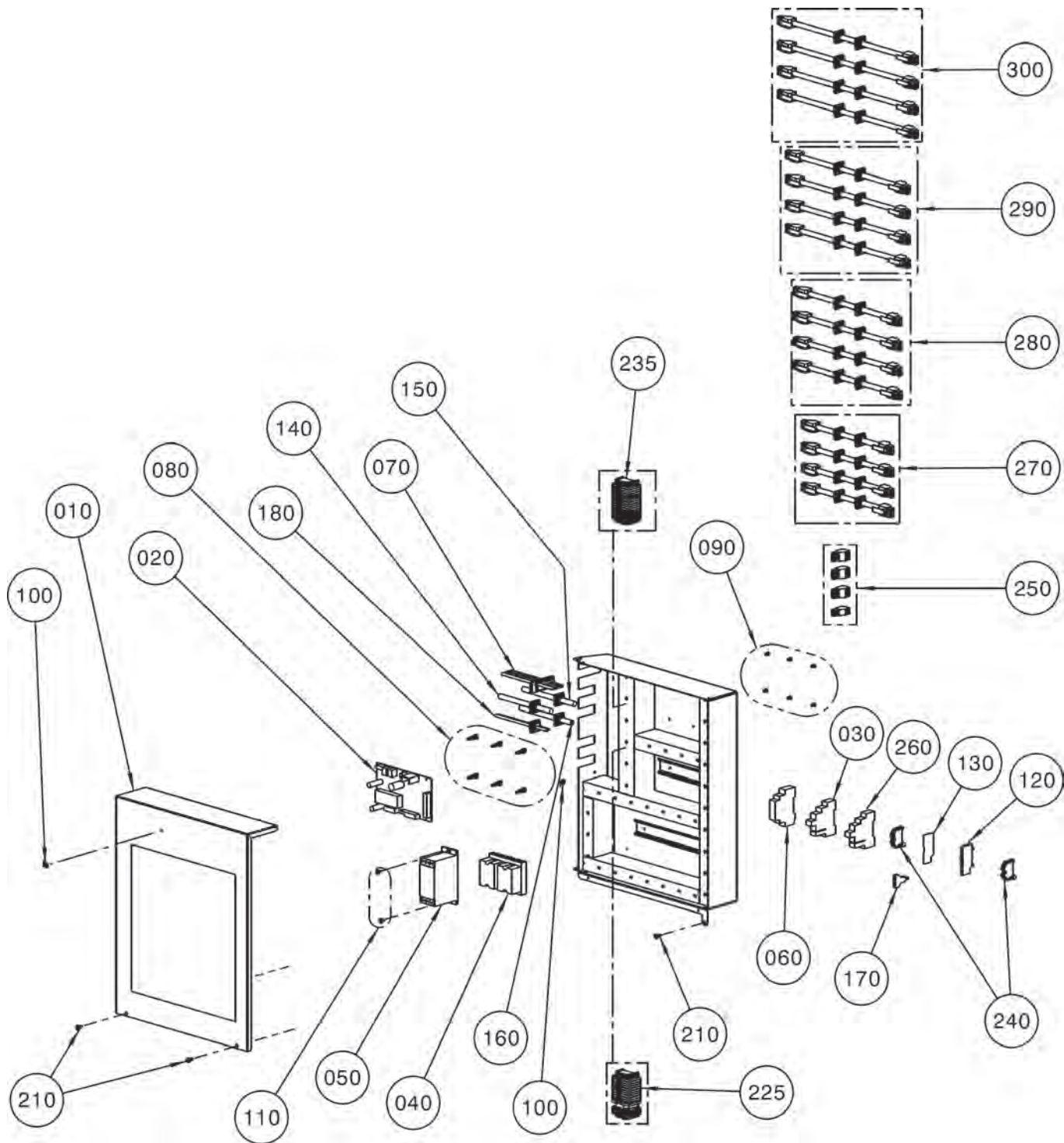
BWL-1-8/10/12/14

ab Baujahr Mai 2010

Kältekreis

Pos	Benennung	Artikelnummer	∞	10	12	14	PG
210	Klammer Fühlerclip 12x22	3490378	x	x	x	x	17
220	Sechskantmutter M8 mit Scheibe	3424006	x	x	x	x	3
230	Schraube-Sechskant DIN6921-8.8-A2K M8x55	3490386	x	x	x	x	4
240	Distanzhülse 8,4x25x10 PA natur	3490384	x	x	x	x	4
250	Spannfeder für Isolierung	2400106	x	x	x	x	7
260	Tauchfühler 6 mm PT 1000 Kabel 150mm Heißgasfühler	2744324	x	x	x	x	42
270	Tauchfühler 6 mm 5K NTC Kabel 150mm Sauggas-/Solefühler [ersetzt Art.-Nr. 2744686]	274468699	x	x	x	x	42
280	Ölsumpfeheizung für Verdichter für BWL-1 240VAC/70W	2744845	x	x	x	x	68
290	Drahtfeder Kapillarbefestigung	3490438	x	x	x	x	5
300	Schraube-Kombi DIN933-8.8-A2K-M5x7	3490425	x	x	x	x	2
310	Halter Stecker Magnetspule	9145530	x	x	x	x	12
320	Klemmkasten-Deckel Scroll-Verdichter	1730297	x	x	x	x	18
330	Sechskantschraube-Erdung-DIN6921 M4x6	3490424	x	x	x	x	21
340	empty	207121799	x	x	x	x	15
345	Set Schraderventil komplett, enthält Pos. 150, 340, 810	9146072	x	x	x	x	27
350	Filtertrockner D10 für BWL-1-08/10/12, BWS-1-06/08/10	2071367	x	x	x		37
350	Filtertrockner D12 für BWL-1-14, BWS-1-12/16	2071368				x	44
370	Niederdruck-Pressostat 0,2/1,2 bar D6 für BWL-1	2744799	x	x	x	x	45
380	Rückschlagventil D12	2071372	x	x	x	x	51
390	Hochdruck-Pressostat 29/22 bar D6	2744797	x	x	x	x	42
400	Speicherfühler CGS, Lamellenfühler BWL-1, Zulufffühler BWL-1 [ersetzt Art.-Nr. 9146039, 2799058, 9146179]	279905899	x	x	x	x	46
800	Reparatur Kit Isolierung Universal	9145700	x	x	x	x	21
810	Isolierband selbstklebend, 50x3 mm, Rolle 15 m lang	1608029	x	x	x	x	57
820	STOP-Schild Schraderventil	3063140	x	x	x	x	5

**Hocheffizienz-Wärmepumpe**  
**Luft/Wasser Innen- und Außenaufstellung**  
 BWL-1-8/10/12/14  
 ab Baujahr Mai 2010  
 Steuereinheit



# Hocheffizienz-Wärmepumpe Luft/Wasser Innen- und Außenaufstellung

WOLF

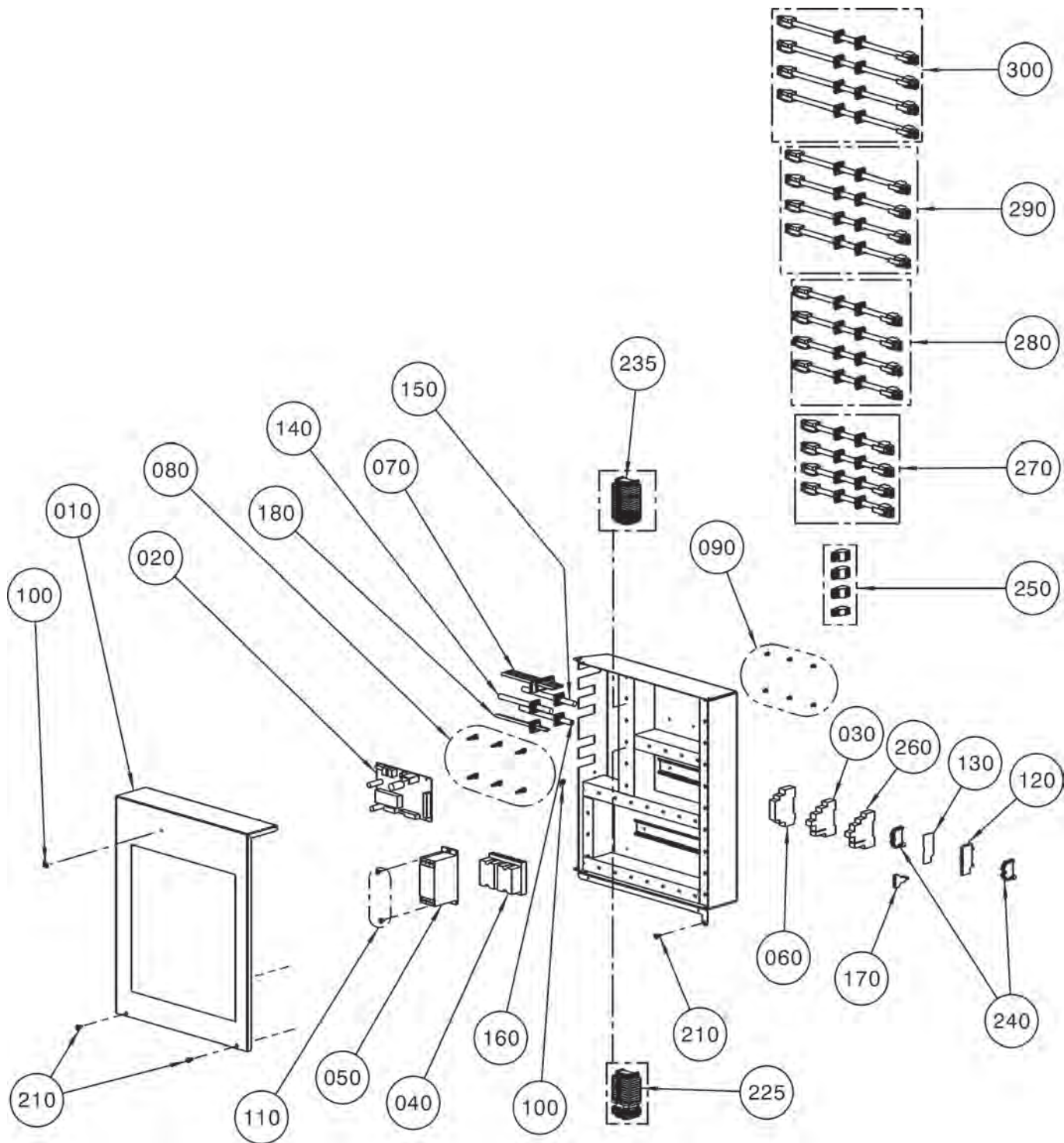
BWL-1-8/10/12/14

ab Baujahr Mai 2010

Steuereinheit

Pos	Benennung	Artikelnummer	∞	10	12	14	PG
10	Deckel Steuereinheit BWL-1	9145745	x	x	x	x	56
20	Regelungsplatine HPM Heat Pump Modul	2744777	x	x	x	x	102
30	Relais+Sockel 8-pol 24V= 2 Wechsler 8A	2744842	x	x	x	x	34
40	Relais SSR 2-phasig Kühlkörper 400V 15A	2744827	x	x	x	x	69
50	Sanftanlasser 11kW für BWL-1, BWS-1-08/10/12/16	2744830	x	x	x	x	97
60	ET Drehfeld- Phasenwächter 3-phasig	2744833	x	x	x	x	54
70	Kabelsatz Sensoren BWL-1 Typ-1	2744873	x	x	x	x	68
80	Abstandshalter 19mm ø4 arretierend	1730785	x	x	x	x	5
90	Spreizniete ø4 Kopf ø7,8 L=5	1730786	x	x	x	x	4
100	Erdungsniet D5, 2 Kontakt 6,3x0,8	3490301	x	x	x	x	8
110	Blechschraube mit Scheibe 4,2x9,5	8188470259	x	x	x	x	1
120	Basisklemme Widerstandsstecker TOPJOB 2,5 grau	2744967	x	x	x	x	17
130	Abschlussplatte TOPJOB S2-L orange	2744968	x	x	x	x	5
140	Kabel Verdichter BWL-1	2744871	x	x	x	x	42
150	Elektro Zusatzheizung 6kW 400V für BWL-1-08/10/12 [ersetzt Art.-Nr. 2744793]	274479399	x	x	x		106
150	Elektro Zusatzheizung 8kW 400V für BWL-1-14, BWL-1-14 [ersetzt Art.-Nr. 2744796]	274479699				x	108
160	Kabel Umschaltventil BWL-1	2744877	x	x	x	x	31
170	Parameterstecker BWL-1-08	2744980	x				32
170	Parameterstecker BWL-1-10	2744981		x			32
170	Parameterstecker BWL-1-12	2744982			x		32
170	Parameterstecker BWL-1-14	2744983				x	32
180	Kabelsatz Ventilator BWL-1	2744875	x	x	x	x	73
210	empty	345002099	x	x	x	x	2
225	Reihenklemme steckbar X-COM S 2,5 grau	2744941	x	x	x	x	7
225	Reihenklemme steckbar X-COM S 2,5 grün/gelb	2744943	x	x	x	x	11
225	Abschlussplatte X-COM S 2,5 orange	2744944	x	x	x	x	4
225	Kodierstiftträger 6-fach X-COM S	2744945	x	x	x	x	5
225	Endklammer grau 6 mm für TS35	2744946	x	x	x	x	5
225	Endklammer grau 10 mm für TS35	2744947	x	x	x	x	6
225	Reihenklemme steckbar X-COM S MINI 1 grau	2744948	x	x	x	x	8
225	Reihenklemme steckbar X-COM S MINI 1 blau	2744949	x	x	x	x	8
225	Kodierstiftträger 6-fach X-COM S MINI	2744952	x	x	x	x	5
235	Reihenklemme steckbar X-COM S 2,5 grau	2744941	x	x	x	x	7
235	Reihenklemme steckbar X-COM S 2,5 grün/gelb	2744943	x	x	x	x	11
235	Abschlussplatte X-COM S 2,5 orange	2744944	x	x	x	x	4
235	Kodierstiftträger 6-fach X-COM S	2744945	x	x	x	x	5
235	Endklammer grau 6 mm für TS35	2744946	x	x	x	x	5
235	Reihenklemme steckbar X-COM S MINI 1 grau	2744948	x	x	x	x	8
235	Reihenklemme steckbar X-COM S MINI 1 blau	2744949	x	x	x	x	8
235	Reihenklemme steckbar X-COM S MINI 1 grün/gelb	2744950	x	x	x	x	10
235	Kodierstiftträger 6-fach X-COM S MINI	2744952	x	x	x	x	5
240	Endklammer grau 6 mm für TS35	2744946	x	x	x	x	5
250	Set Stecker Anschluss Kabelset WPM-1	2745070	x	x	x	x	47
260	Relais+Sockel 8-pol 230Vac 2Wechsler 8A für BWL-1	2744914	x	x	x	x	36
270	Kabelset für Netz und Steuerleitungen zu WPM-1 Länge: 6m	2744916	x	x	x	x	200
280	Kabelset für Netz und Steuerleitungen zu WPM-1 Länge: 14m	2744917	x	x	x	x	200
290	Kabelset für Netz und Steuerleitungen zu WPM-1 Länge: 21 m	2744918	x	x	x	x	200
300	Kabelset für Netz und Steuerleitungen zu WPM-1 Länge: 30m	2744919	x	x	x	x	200
	Kabelbinder 4,6x200 Spreizfuß TellerD18	2745257	x	x	x	x	4
	Speicherfühler CGS, Lamellenfühler BWL-1, Zuluftfühler BWL-1 [ersetzt Art.-Nr. 9146039, 2799058, 9146179]	279905899	x	x	x	x	46

**Hocheffizienz-Wärmepumpe**  
**Luft/Wasser Innen- und Außenaufstellung**  
BWL-1-8/10/12/14  
ab Baujahr Mai 2010  
Steuereinheit



# Hocheffizienz-Wärmepumpe Luft/Wasser Innen- und Außenaufstellung

WOLF

BWL-1-8/10/12/14

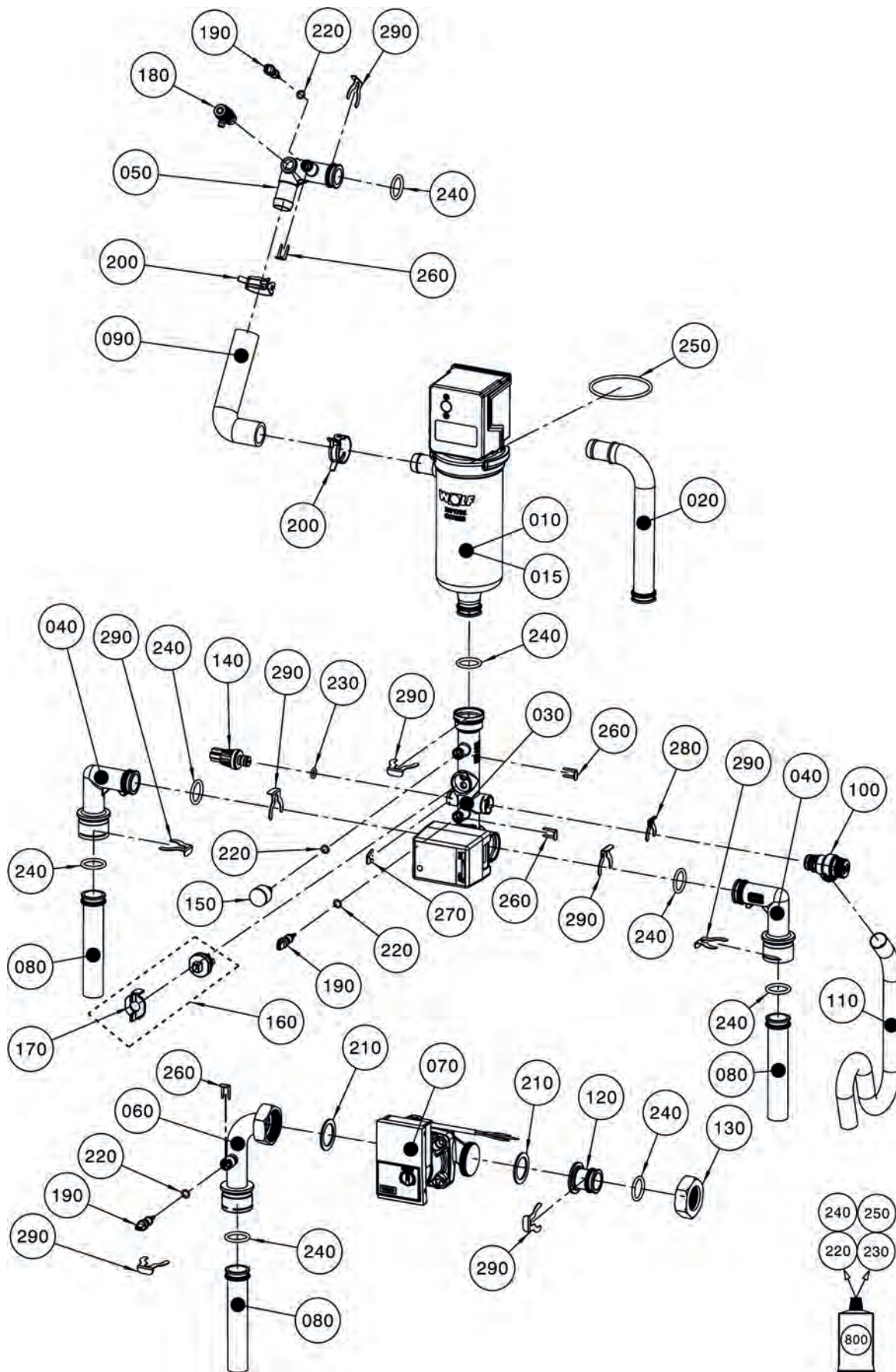
ab Baujahr Mai 2010

Steuereinheit

Pos	Benennung	Artikelnummer	8	10	12	14	PG
	Steuereinheit BWL-1 Typ 1 ohne Pos.: 010, 140, 150, 160, 170, 180, 190, 200, 210, 250, 270, 280, 290, 300	2744959	x	x	x	x	142
	Sicherung Fein 500mA Träge 250V 5x20mm	2745695	x	x	x	x	3
	Sicherung Fein 6,3A Träge 250V 5x20mm	2745702	x	x	x	x	3



**Split-Wärmepumpe**  
**Luft/Wasser als Innen- und Außenmodul**  
 BWL-1S, BWL-1SB  
 ab Baujahr August 2014  
 Heizkreis Inneneinheit



# Split-Wärmepumpe

## Luft/Wasser als Innen- und Außenmodul

WOLF

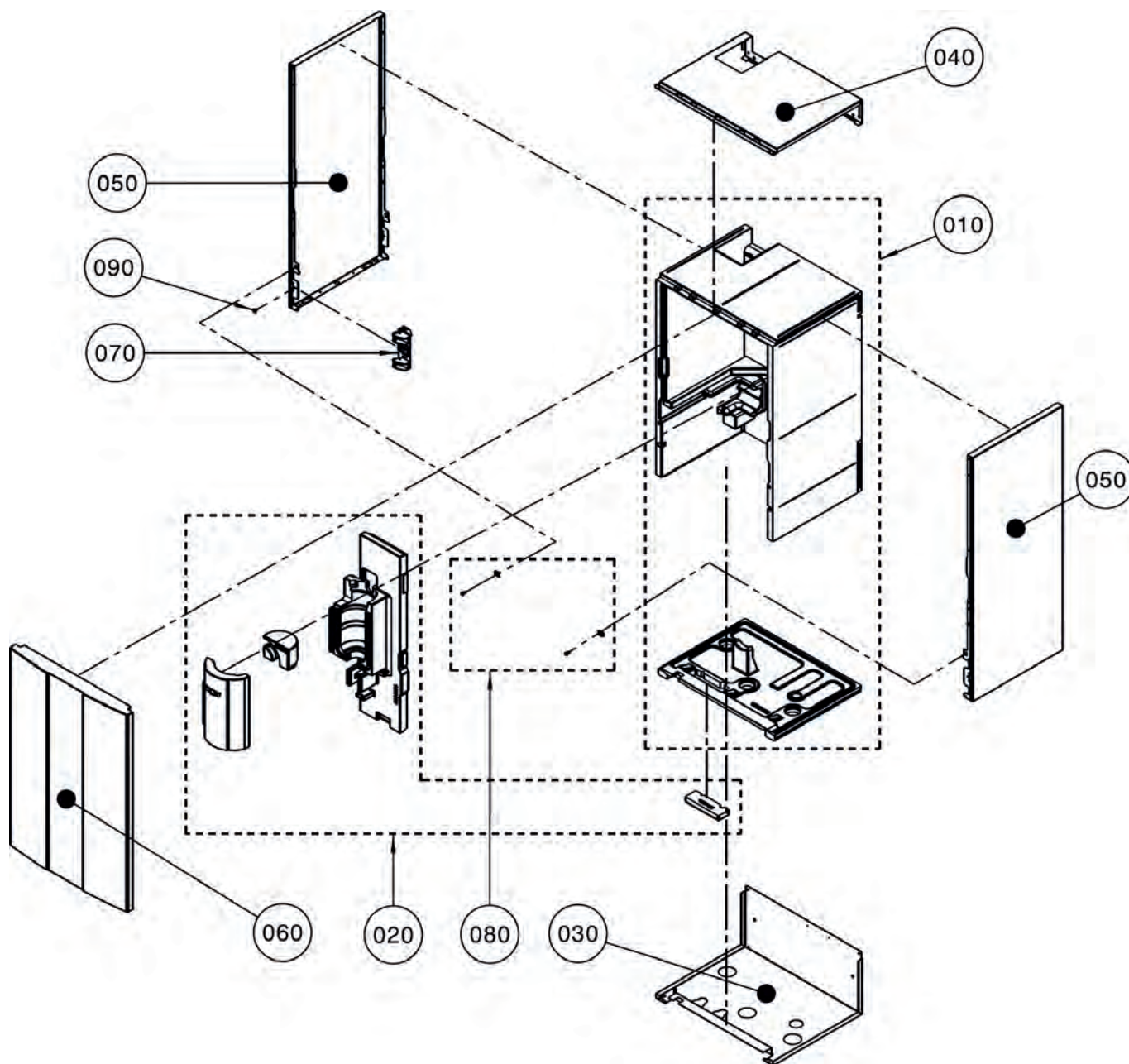
BWL-1S, BWL-1SB

ab Baujahr August 2014

Heizkreis Inneneinheit

Pos	Benennung	Artikelnummer	1S-05/07	1SB-05/07	1S-10/14/16	1SB-10/14/16	PG
10	Elektro Zusatzheizung 6kW 400V für BWL-1S [ersetzt Art.- Nr. 2745460], [inkl. Pos. 200 und Pos. 240]	274546099	x		x		200
15	Elektro Zusatzheizung 9kW 400V V2 [ersetzt Art.-Nr. 2745601, 274560199], [inkl. Pos. 200 und Pos.240]	274778299			x		102
15	Elektro Zusatzheizung 9kW 400V V2 [ersetzt Art.-Nr. 2745601, 274560199], [inkl. Pos. 200 und Pos. 240]	274778299	x				102
20	Verrohrung Hydroblock Schlauch	2071826		x		x	40
30	Hydroblock inkl. 3 Wege Ventil [ersetzt Art.-Nr. 2071855], [inkl. 3x Pos. 240]	207185599	x	x	x	x	105
40	Hydroblock Anschlussbogen links / rechts	2071795	x	x	x	x	36
50	Rohrbogen PWT - Schlauch	2071857	x	x	x	x	36
60	Verrohrung Pumpe Geräteanschluss	2071825	x	x	x	x	52
70	Hocheffizienz Pumpe Heizkreis Wilo 25/6/130 für BWL-1S(B)-05/07 [ersetzt Art.-Nr. 2071722], [inkl. 2x Pos. 210]	207172299	x	x			83
70	Hocheffizienz Pumpe Heizkreis Wilo Yonos PARA 25/7,5/130 für BWL-1S(B)-10/14/16 [ersetzt Art.-Nr. 2071760], [inkl. 2x Pos. 210]	207176099			x	x	96
80	Verrohrung Geräteanschluss D28x150	2071829	x	x	x	x	65
90	Schlauch EPDM DN25x4	2071821	x	x	x	x	32
100	Sicherheitsventil 3bar	2071655	x	x	x	x	21
110	Kondensatschlauch 1000mm für Sicherheitsventil	2071819	x	x	x	x	17
120	Verrohrung PWT Pumpe	2071824	x	x	x	x	65
130	Mutter Überwurf G1 1/2" D35	2071852	x	x	x	x	19
140	Drucksensor analog 4,5 bar inklusive O-Ring [ersetzt Art.-Nr. 2744783]	274478399	x	x	x	x	36
150	Einsteckmanometer [ersetzt Art.-Nr. 2071713]	207171399	x	x	x	x	30
160	Durchflusssensor DN25 Einsatz [ersetzt Art.-Nr. 2745462]	274546299	x	x	x	x	54
170	Klammer für Durchflusssensor DN25	1731186	x	x	x	x	9
180	Entlüftungsventil für BWL-1S(B)	2071371	x	x	x	x	19
190	Vorlauffühler GG-2/GU-2/BWL-1/BWS-1/CGB-2, Rücklauffühler BWL-1/BWS-1/CGB-2, MGK-[2], Schichtenladefühler CS, Temperaturfühler eSTB1 und eSTB2, [ersetzt Art.-Nr. 2741054, 8601885]	274105499	x	x	x	x	44
200	Federbandschelle FBSH-D34x12 mit Clip	3490587	x	x	x	x	7
210	Flachdichtung 44x32x2 [ersetzt Art.-Nr. 2428095]	3901040	x	x	x	x	8
220	O-Ring 8x2mm [5 Stück] [ersetzt Art.-Nr. 3910038]	8610814	x	x	x	x	24
230	Dichtung O-Ring 10x2,5 EPDM [5 Stück] [ersetzt Art.-Nr. 3910217, 9145532] notwendig erst ab Baujahr 2019	391021799	x	x	x	x	17
240	O-Ring für Anschlussstück VL/RL [10 Stück][ersetzt Art.-Nr. 3903037]	8602525	x	x	x	x	18
250	O-Ring 80x4	3910328	x		x		32
260	Clip für Temperaturfühler GB	8614300	x	x	x	x	16
270	Verrohrungsclip DN10 [ersetzt Art.-Nr. 3490519]	349051999	x	x	x	x	18
280	Verrohrungsclip DN16	3490482	x	x	x	x	7
290	Verrohrungsclip DN 28	3490562	x	x	x	x	8
800	Silikonfett 10 Gramm-Beutel [ersetzt Art.-Nr. 3500104]	8602264	x	x	x	x	27

**Split-Wärmepumpe**  
**Luft/Wasser als Innen- und Außenmodul**  
BWL-1S, BWL-1SB  
ab Baujahr August 2014  
Chassis/Verkleidung Inneneinheit



# Split-Wärmepumpe

## Luft/Wasser als Innen- und Außenmodul

WOLF

BWL-1S, BWL-1SB

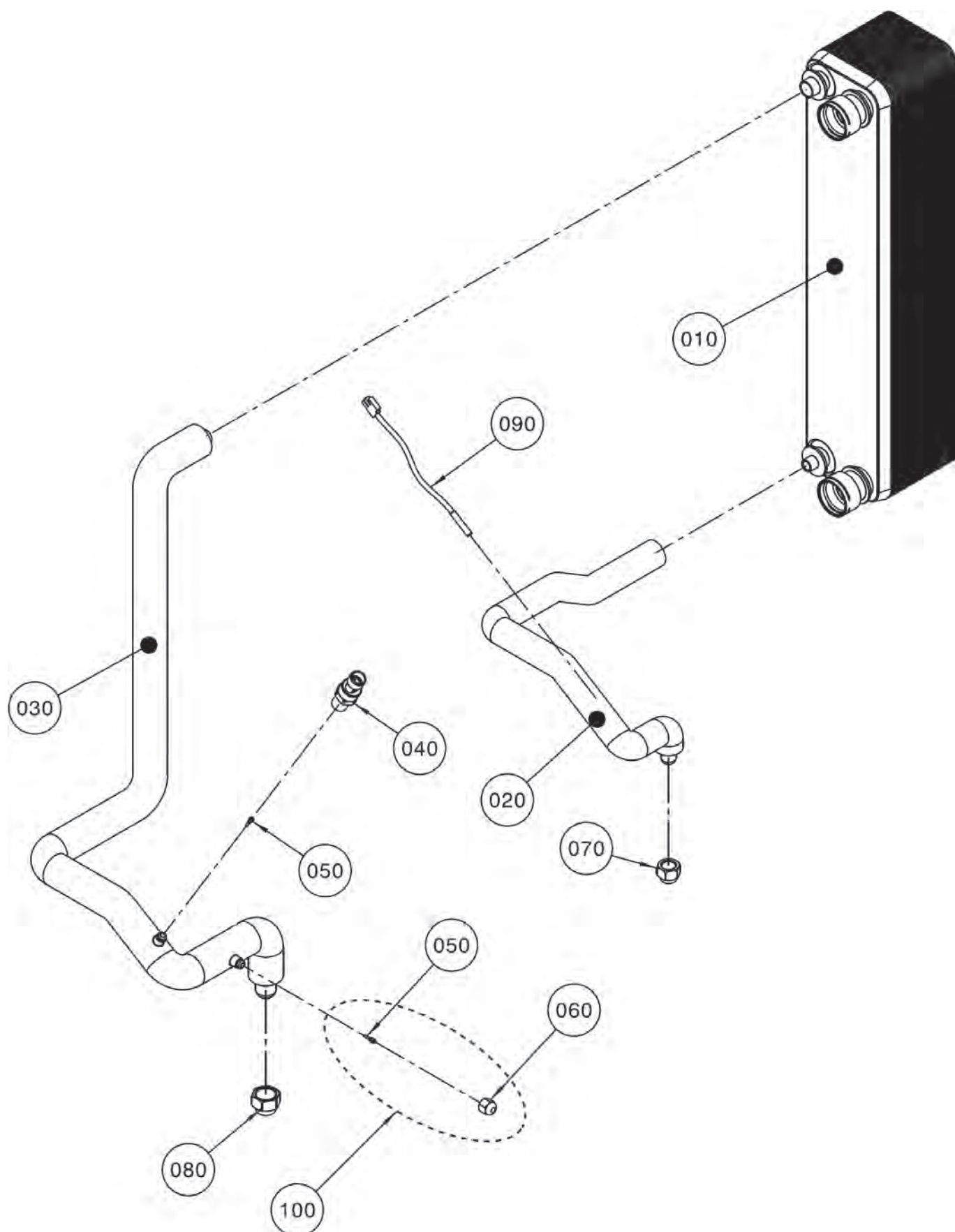
ab Baujahr August 2014

Chassis/Verkleidung Inneneinheit

Pos	Benennung	Artikelnummer	5-16 kW	PG
10	ET-Set EPP-Chassis	9146250	x	75
20	ET-Set EPP-Steckteile	9146251	x	74
30	Geräteboden verzinkt	9146158	x	36
40	Verkleidung oben Weiß	9146157	x	36
50	Seitenwand CGB-2(K) Weiß [ersetzt Art.-Nr. 8613763]	8614711	x	40
60	Frontverkleidung oben kpl.	1731201	x	57
70	Schwenkbefestigung Regelungsgehäuse	1731185	x	15
80	Befestigungsset Frontverkleidung	8614084	x	23
90	Blechschraube mit Scheibe 4,2x9,5	8188470259	x	1



**Split-Wärmepumpe**  
**Luft/Wasser als Innen- und Außenmodul**  
BWL-1S, BWL-1SB  
ab Baujahr August 2014  
Kältekreis Inneneinheit



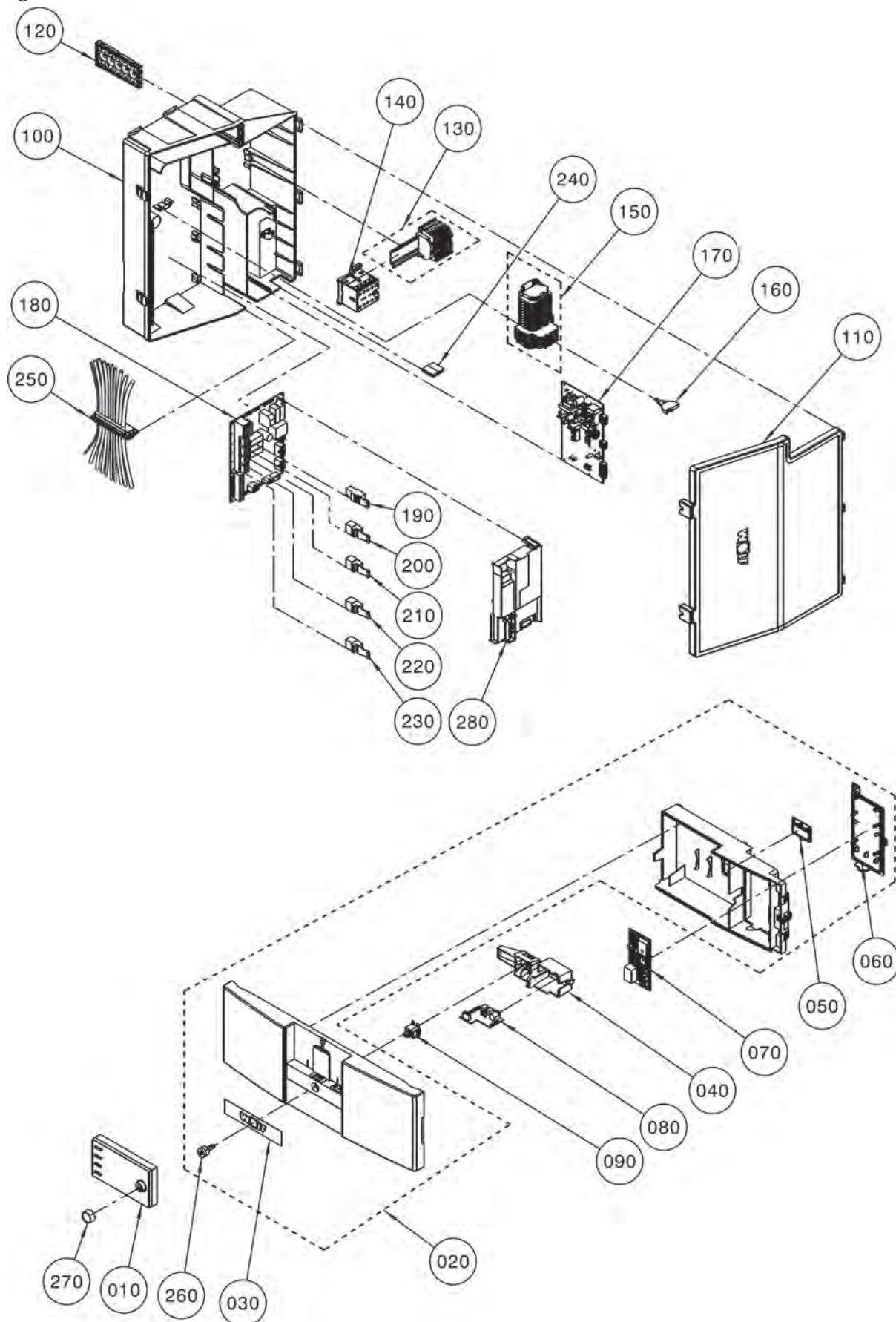


**Split-Wärmepumpe**  
**Luft/Wasser als Innen- und Außenmodul**  
 BWL-1S, BWL-1SB  
 ab Baujahr August 2014  
 Kältekreis Inneneinheit

**WOLF**

Pos	Benennung	Artikelnummer	5/7	10	14/16	PG
10	Verflüssiger 30 Platten R410A für BWL-1S(B)-05/07	2981492	x			107
10	Verflüssiger 40 Platten R410A für BWL-1S(B)-10	2981493		x		116
10	Verflüssiger 50 Platten R410A für BWL-1S(B)-14/16	2981494			x	121
20	Verrohrung Flüssigkeitsleitung BWL-1S	2071828	x	x	x	47
30	Verrohrung Druckleitung BWL-1S	2071827	x	x	x	64
40	Kältemitteldrucksensor BWL-1S [ersetzt Art.- Nr. 2745461]	274546199	x	x	x	71
50	empty	207121799	x	x	x	15
60	Verschlusskappe 7/16"-20UNF	2071491	x	x	x	9
70	empty	2071848	x	x	x	19
80	Überwurfmutter 7/8" UNF - D16 DIN 8912	2071847	x	x	x	18
90	Tauchfühler 6 mm 5K NTC Kabel 150mm Sauggas-/Solefühler [ersetzt Art.-Nr. 2744686]	274468699	x	x	x	42
100	Set Schraderventil komplett	9146072	x	x	x	27
	Kältekreis BWL-1S(B)-05/07, Ohne Pos. 40 und 90	9146246	x			135
	Kältekreis BWL-1S(B)-10, Ohne Pos. 40 und 90	9146247		x		138
	Kältekreis BWL-1S(B)-14/16, Ohne Pos. 40 und 90	9146248			x	140

**Split-Wärmepumpe**  
**Luft/Wasser als Innen- und Außenmodul**  
 BWL-1S, BWL-1SB  
 ab Baujahr August 2014  
 Regelung Inneneinheit



# Split-Wärmepumpe

## Luft/Wasser als Innen- und Außenmodul

WOLF

BWL-1S, BWL-1SB

ab Baujahr August 2014

Regelung Inneneinheit

Pos	Benennung	Artikelnummer	1S[B]-05 230V	1S[B]-07 230V	1S[B]-10 400V	1S[B]-14 400V	1S-16 400V	1SB-10 230V	1SB-14 230V	PG
10	Bedienmodul BM-2 mit Außenfühler	2745304	x	x	x	x	x	x	x	200
10	Bedienmodul BM-2 ohne Außenfühler (nicht für R1, R2, R3)	2745306	x	x	x	x	x	x	x	200
10	Anzeigemodul AM ohne Außenfühler (nicht für R1, R2, R3)	2745310	x	x	x	x	x	x	x	200
20	Verkleidung vorne unten komplett	1731121	x	x	x	x	x	x	x	40
30	WOLF-Logo für Netzschalter selbstklebend	1731241	x	x	x	x	x	x	x	13
40	Montagesystem für Netzschalter (ersetzt Art.-Nr. 1731034)	1731238	x	x	x	x	x	x	x	30
50	Klappe eBus-Anschluss (ersetzt Art.-Nr. 1731032)	1731240	x	x	x	x	x	x	x	26
60	Klappe für Zusatzplatine (ersetzt Art.-Nr. 1731033)	1731237	x	x	x	x	x	x	x	27
70	ISM7i integriert Schnittstellenmodul LAN/..	2745313	x	x	x	x	x	x	x	200
80	BM-Kontaktplatine	2745281	x	x	x	x	x	x	x	29
90	Netzschalter für Regelung	2745356	x	x	x	x	x	x	x	13
100	Steuerungskasten Unterteil BWL-1S, (ersetzt Art.-Nr. 1731202)	1731283	x	x	x	x	x	x	x	46
110	Steuerungskasten Oberteil BWL-1S, (ersetzt Art.-Nr. 1731203)	1731284	x	x	x	x	x	x	x	42
120	Kabeldurchführung kpl.	1731285	x	x	x	x	x	x	x	36
130	Set Anschlussblock E-Heizung	2745653	x	x	x	x	x	x	x	63
140	SCHÜTZ-KLEIN B6 30-10; 24V	2720003	x	x	x	x	x	x	x	33
150	Set Klemmleiste BWL-1S	2745654	x	x	x	x	x	x	x	79
160	Parameterstecker BWS-1-06/BWL-1S[B]-07 230V	2744975		x						32
160	Parameterstecker BWL-1SB-10 230V	2745478						x		32
160	Parameterstecker BWL-1SB-14 230V	2745479							x	32
160	Parameterstecker BWL-1S[B]-10 400V	2745480			x					32
160	Parameterstecker BWL-1S[B]-14 400V	2745481				x				32
160	Parameterstecker BWL-1S[B]-05 230V	2746204	x							32
160	Parameterstecker BWL-1S[B]-16 400V	2746205					x			32
170	EWO-Board (ersetzt Artnr. 274539299)	274589499	x	x	x	x	x	x	x	84
180	Regelungsplatine HCM-3	2745586	x	x	x	x	x	x	x	73
190	Gegenstecker RAST 5 F Schraubklemme 3-polig weiß	274523799	x	x	x	x	x	x	x	17
200	Gegenstecker RAST 5 M Schraubklemme 3-polig grau	2745238	x	x	x	x	x	x	x	17
210	Gegenstecker RAST 5 M Schraubklemme 3-polig rot (ersetzt Art.-Nr. 2745239)	274523999	x	x	x	x	x	x	x	16
220	Gegenstecker RAST 5 M Schraubklemme 3-polig blau (ersetzt Art.-Nr. 2745240)	274524099	x	x	x	x	x	x	x	17
230	Gegenstecker RAST 5 M Schraubklemme 3-polig gelb	2745241	x	x	x	x	x	x	x	17
240	Blinddeckel für Kabeldurchführung	1731286	x	x	x	x	x	x	x	25
250	Kabelsatz Regelung BWL-1S	2745656	x	x	x	x	x	x	x	74
260	Druckknopf Netzschalter (ersetzt Art.-Nr. 1731030)	1731239	x	x	x	x	x	x	x	20
270	Drehknopf BM-2 (ersetzt Art.-Nr. 1731103)	1731226	x	x	x	x	x	x	x	15
280	Platinenabdeckung HCM 2/3	1731254	x	x	x	x	x	x	x	36
	Regelung BWL-1S, Ohne Pos. 10, 160 und 270	2745525	x	x	x	x	x	x	x	126

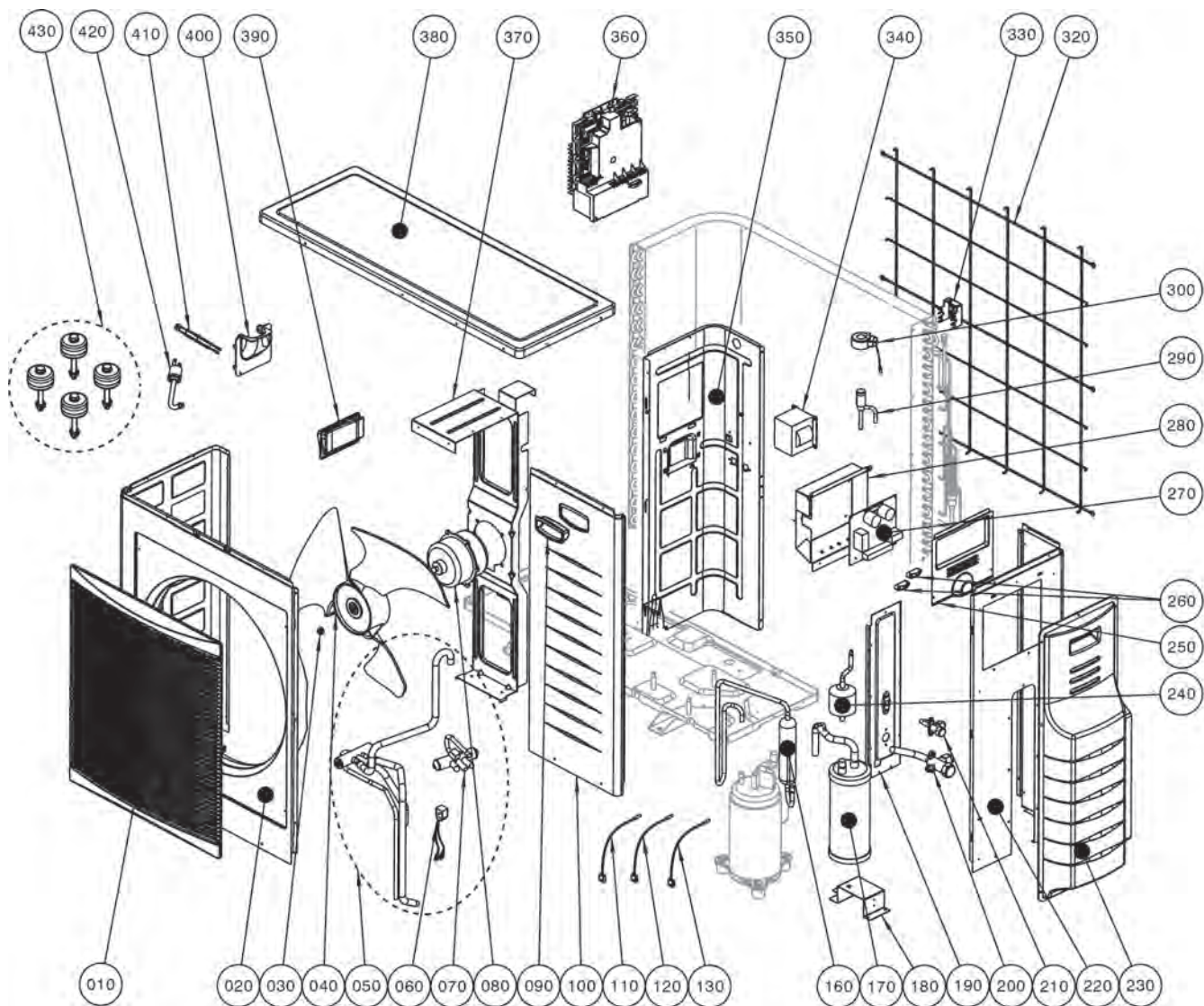
# Split-Wärmepumpe

## Luft/Wasser als Innen- und Außenmodul

BWL-1S-07, BWL-1SB-07, 230V

ab Baujahr August 2014 bis Februar 2017

Chassis/Verkleidung 7 kW 230V Außeneinheit bis Bj. 02/17 [Achtung: ab Bj. 03/17 s. folgende 2 Seiten]



## Luft/Wasser als Innen- und Außenmodul

BWL-1S-07, BWL-1SB-07, 230V

ab Baujahr August 2014 bis Februar 2017

Chassis/Verkleidung 7 kW 230V Außeneinheit bis Bj. 02/17 [Achtung: ab Bj. 03/17 s. folgende 2 Seiten]

Pos	Benennung	Artikelnummer	07 kW	PG
10	Luftgitter BWL-1S-7	2484800	x	44
20	Verkleidung vorne links BWL-1S-7	2484801	x	98
30	Mutter M8 BWL-1S-7 mit Linksgewinde	3490601	x	9
40	Ventilator für BWL-1S(B)-07 bis Bj. 02/2017	2138106	x	59
50	4-Wege-Umschaltventil mit Verrohrung BWL-1S-7	2071938	x	114
60	Spule 4-Wege-Umschaltventil für BWL-1S(B)-7 bis Bj. 02/2017	2138107	x	42
70	4-Wege-Umschaltventil mit Verrohrung BWL-1S-7	2071957	x	97
80	Motor Ventilator für BWL-1S(B)-07 bis Bj. 02/2017	2269676	x	118
90	Griff rechts BWL-1S-7	1731273	x	18
100	Verkleidung vorne rechts BWL-1S-7	2484802	x	64
110	Temperaturfühler OAT/OMT Kombifühler BWL-1S(B)-05/07 ab Bj. 03/2017	2745645	x	35
120	Heißgasfühler 10K für BWL-1S(B)-7 bis Bj. 02/2017	2745646	x	25
130	Temperaturfühler OCT für BWL-1S(B)-7 bis Bj. 02/2017	2745647	x	33
160	Ölabscheider BWL-1S-7	2071958	x	54
170	Flüßigkeitsabscheider BWL-1S-05/07	2071959	x	85
180	Fuß Flüßigkeitsabscheider BWL-1S-7	2484817	x	23
190	Ventiblech komplett BWL-1S-7	2484803	x	40
200	Absperrhahn Heißgas BWL-1S-7	2071941	x	36
210	Absperrhahn Flüßigkeitsleitung BWL-1S-7	2071942	x	36
220	Verkleidung rechts BWL-1S-7	2484804	x	72
230	Abdeckung seitlich BWL-1S-7	2484805	x	55
240	Filtertrockner für BWL-1S(B)-7 bis Bj. 02/2017	2071943	x	70
250	Deckel Anschlusskasten BWL-1S-7	2745648	x	32
260	Kabelclip Nylon BWL-1S-7	2071960	x	14
270	Netzfilter für BWL-1S(B)-7 bis Bj. 02/2017	2745592	x	96
280	Klemmleistenplatte BWL-1S-7	2745657	x	36
290	Expansionsventil für BWL-1S(B)-07 bis Bj. 02/2017	2071944	x	65
300	EEV-Spule für BWL-1S(B)-07 bis Bj. 02/2017	2745593	x	52
320	Schutzgitter Verdampfer BWL-1S-7	2484819	x	68
330	Außentemperatur-Fühlerhalterung BWL-1S-7	2484820	x	15
340	Spule für BWL-1S(B)-07 bis Bj. 02/2017	2745594	x	70
350	Schutzgitter hinten BWL-1S-7	2484806	x	63
360	Regelung komplett für BWL-1S(B)-7 bis Bj. 02/2017	2745595	x	145
370	Ventilatorhalter BWL-1S-7	2484807	x	58
380	Verkleidung oben BWL-1S-7	2484808	x	77
390	Griff rechts BWL-1S-7	1731274	x	12
400	Abdeckung links BWL-1S-7	2484809	x	28
410	Kabel Hochdruckschalter BWL-1S-7	2745659	x	41
420	Druckschalter 4.2MPa/3.7MPa für BWL-1S(B)-07 bis Bj. 02/2017	2745649	x	41
430	Set Gummipuffer BWL-1S	3490600	x	39
	Schraubenset BWL-1S	9146516	x	17



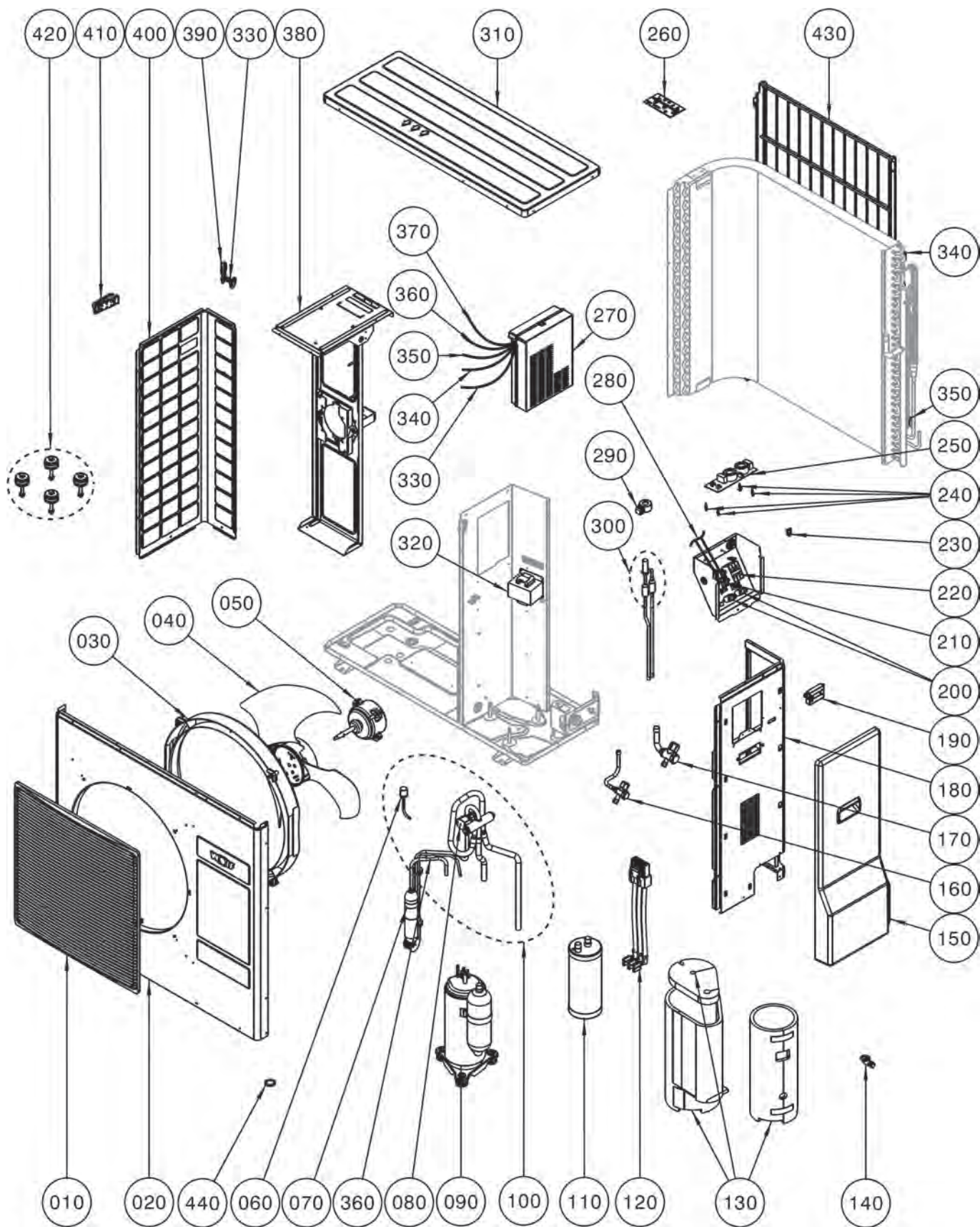
# Split-Wärmepumpe

## Luft/Wasser als Innen- und Außenmodul

BWL-1S-05/07, BWL-1SB-05/07, 230V

ab Baujahr März 2017

Chassis/Verkleidung 5/7 kW 230V Außeneinheit ab Bj. 03/17 [Achtung: bis Bj. Feb. 2017 s. Vorderseite]



## Luft/Wasser als Innen- und Außenmodul

BWL-1S-05/07, BWL-1SB-05/07, 230V

ab Baujahr März 2017

Chassis/Verkleidung 5/7 kW 230V Außeneinheit ab Bj. 03/17 [Achtung: bis Bj. Feb. 2017 s. Vorderseite]

Pos	Benennung	Artikelnummer	05/07 kW	PG
10	Luftgitter BWL-1S	2484796	x	60
20	Verkleidung vorne BWL-1S-05/07	2485029	x	92
30	Ventilatordüse BWL-1S	1731271	x	59
40	Ventilator BWL-1S für BWL-1S[B]-05/07 ab 03/2017, BWL-1S[B]-10/14/16	2138105	x	59
50	Motor Ventilator für BWL-1S[B]-05/07 ab 03/2017, BWL-1S[B]-10/14/16	2269675	x	85
60	Hochdruckschalter BWL-1S nicht für BWL-1S[B]-7 bis 02/2017	2745591	x	60
70	Ölabscheider BWL-1S	2071956	x	91
80	Spule 4-Wege-Umschaltventil für BWL-1S[B], nicht für BWL-1S[B]-07 bis Bj. 02/2017	2745612	x	45
90	VS Verdichter BWL-1S-05/07 AE 2016 [ersetzt Art.-Nr. 2072256]	207225699	x	142
100	Verrohrung mit 4-Wege-Umschaltventil komplett BWL-1S-07	2072257	x	73
100	Verrohrung mit 4-Wege-Umschaltventil komplett BWL-1S-05	2072484	x	73
110	Flüßigkeitsabscheider BWL-1S-05/07	2071959	x	85
120	Kabel Verdichter BWL-1S-05/07	2745945	x	46
130	Isolierung Verdichter BWL-1S-05/07	1669284	x	58
140	Kondensatstutzen inkl. Gummiplatten BWL-1S	2745641	x	52
150	Abdeckung seitlich BWL-1S-05/07	2485031	x	69
160	Absperrhahn Flüßigkeitsleitung BWL-1S-07/10/14/16 2484839..., 2484840..., 2485150..., 2484837..., 2484838...	2072259	x	46
160	Absperrhahn Flüßigkeitsleitung BWL-1S-05	2072486	x	46
170	Absperrhahn Heißgas BWL-1S-07/10/14/16	2071935	x	56
170	Absperrhahn Heißgas BWL-1S-05	2072485	x	56
180	Verkleidung rechts BWL-1S-05/07	2485028	x	67
190	Anzeigedisplay BWL-1S-05/07	2745948	x	120
200	Kabelclip Nylon BWL-1S-05/07	2072260	x	27
210	Klemme 2-polig BWL-1S	2745620	x	31
220	Klemme 6-polig BWL-1S-05/07	2745946	x	46
230	Kabelhalter BWL-1S	2745631	x	12
240	Abstandshalter BWL-1S	2745630	x	12
250	Netzfilter BWL-1S-05/07	2745944	x	123
260	Kabelbefestigung Verdampfer BWL-1S	2745611	x	26
270	Regelung komplett für BWL-1S[B]-05/07 230V ab Bj. 02/2017	2745940	x	147
280	Kommunikationsleitung Innenteil BWL-1S-05/07	2745947	x	36
290	EEV-Spule für BWL-1S[B]-05/07 ab Bj. 03/2017	2745942	x	48
300	Expansionsventil für BWL-1S[B]-05/07 ab Bj. 03/2017	2072258	x	63
310	Verkleidung oben BWL-1S-05/07	2485027	x	63
320	Spule für BWL-1S-05/07 ab Bj. 03/2017	2745941	x	80
330	Temperaturfühler OAT Lufteintritt für BWL-1S[B]	2745643	x	36
340	Temperaturfühler OMT Verdampfer BWL-1S-05/07	2745938	x	30
350	Temperaturfühler OCT Kältemittelintritt BWL-1S[B]	2745623	x	36
360	Temperaturfühler CTT Verdichterkopf für BWL-1S[B]	2745624	x	37
370	Kabel Hochdruckschalter BWL-1S-05/07	2745943	x	34
380	Ventilatorhalter BWL-1S-05/07	2485030	x	66
390	Fühleraufnahme OAT BWL-1S	2745610	x	18
400	Schutzgitter links BWL-1S-05/07	2485032	x	66
410	Griff links BWL-1S	1731270	x	25
420	Set Gummipuffer BWL-1S	3490600	x	39
430	Schutzgitter BWL-1S[B]-05/07	2485039	x	200
440	Gummistopfen BWL-1S	3910431	x	25
	Schraubenset BWL-1S	9146516	x	17



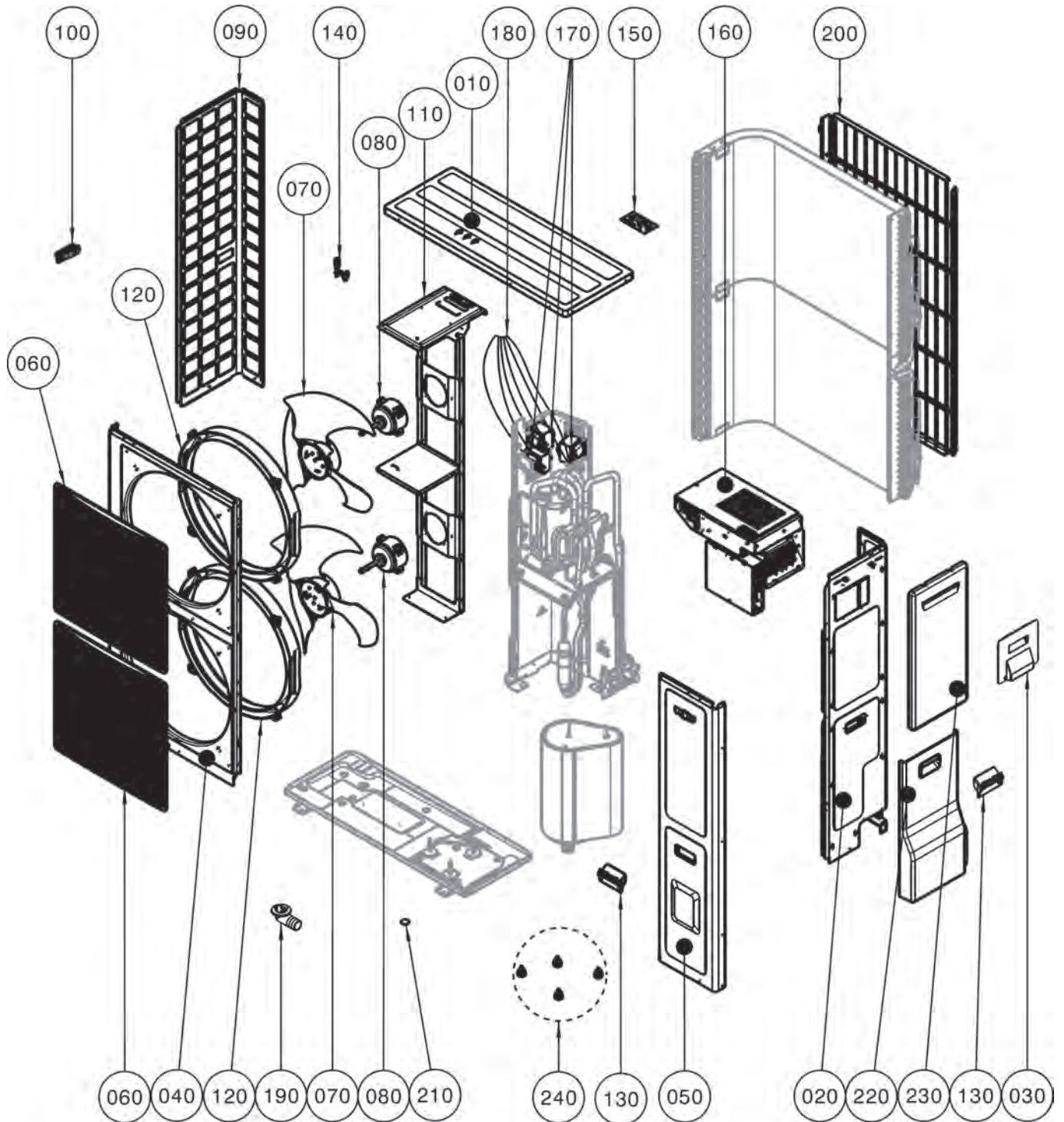
# Split-Wärmepumpe

## Luft/Wasser als Innen- und Außenmodul

BWL-1S-10/14/16, BWL-1SB-10/14/16, 400V

ab Baujahr August 2014

Chassis/Verkleidung 10/14/16 kW 400V Außeneinheit



## Luft/Wasser als Innen- und Außenmodul

BWL-1S-10/14/16, BWL-1SB-10/14/16, 400V

ab Baujahr August 2014

Chassis/Verkleidung 10/14/16 kW 400V Außeneinheit

Pos	Benennung	Artikelnummer	10/14/16 kW	PG
10	Verkleidung oben BWL-1S-10/14/16	2484791	x	101
20	Verkleidung rechts BWL-1S-10/14 230V Seriennr. 2484659..., 2484660, [Für Geräte mit Seriennr. 2484659... und 2484660... gültig]	2484792	x	125
20	Verkleidung rechts BWL-1S-10/14 400V Seriennr. 2484732..., 2484733..., [Für Geräte mit Seriennr. 2484732... und 2484733... gültig]	2484812	x	138
20	Verkleidung rechts BWL-1S-10/14 230V Seriennr. 2484837..., 2484838..., [Für Geräte mit Seriennr. 2484837... und 2484838... gültig]	2485058	x	79
20	Verkleidung rechts BWL-1S-10/14/16 400V Seriennr. 2484839..., 2484840..., 2485150..., [Für Geräte mit Seriennr. 2484839..., 2484840... und 2485150... gültig]	2485059	x	91
30	Deckel Netzanschluss BWL-1S-10/14, [Für Geräte mit Seriennr. 2484659..., 2484660..., 2484732... und 2484733... gültig]	2484793	x	73
40	Verkleidung vorne links BWL-1S-10/14/16	2484794	x	92
50	Verkleidung vorne rechts BWL-1S-10/14 230V	2484795	x	84
50	Verkleidung vorne rechts BWL-1S-10/14/16 400V	2484813	x	101
60	Luftgitter BWL-1S	2484796	x	60
70	Ventilator BWL-1S für BWL-1S[B]-05/07 ab 03/2017, BWL-1S[B]-10/14/16	2138105	x	59
80	Motor Ventilator für BWL-1S[B]-05/07 ab 03/2017, BWL-1S[B]-10/14/16	2269675	x	85
90	Schutzgitter BWL-1S-10/14/16	2484797	x	98
100	Griff links BWL-1S	1731270	x	25
110	Ventilatorhalter BWL-1S-10/14	2484798	x	74
110	Ventilatorhalter BWL-1S-16	2485231	x	84
120	Ventilatordüse BWL-1S	1731271	x	59
130	Griff rechts BWL-1S-10/14/16	1731272	x	25
140	Fühleraufnahme OAT BWL-1S	2745610	x	18
150	Kabelbefestigung Verdampfer BWL-1S	2745611	x	26
160	Regelung komplett für BWL-1S[B]-10/14 230V	2745589	x	144
160	Regelung komplett für BWL-1S[B]-10/14/16 400V	2745598	x	144
170	Spule für BWL-1S[B]-10/14/16 400V/230V	2745616	x	60
170	Spule für BWL-1S[B]-10/14/16 400V	2745617	x	78
180	Kabel Spule BWL-1S-10/14/16 400V	2745640	x	52
190	Kondensatstutzen inkl. Gummipuffer BWL-1S	2745641	x	52
200	Schutzgitter BWL-1S[B]-10/14/16	2485019	x	200
210	Gummistopfen BWL-1S	3910431	x	25
220	Abdeckung seitlich BWL-1S-10/14 AE, [Für Geräte mit Seriennr. 2484659..., 2484660..., 2484732..., 2484733... gültig]	2484827	x	65
220	Abdeckung seitlich unten BWL-1S-10/14/16 Seriennr. 2484837..., 2484838..., 2484839..., 2484840..., 2485151..., [Für Geräte mit Seriennr. 2484837..., 2484838..., 2484839..., 2484840... und 2485150... gültig]	2485057	x	65
230	Abdeckung seitlich oben BWL-1S-10/14/16 Seriennr. 2484837..., 2484838..., 2484839..., 2484840..., 2485151..., [Für Geräte mit Seriennr. 2484837..., 2484838..., 2484839..., 2484840... und 2485150... gültig]	2485056	x	64
240	Set Gummipuffer BWL-1S	3490600	x	39
	Schraubenset BWL-1S	9146516	x	17

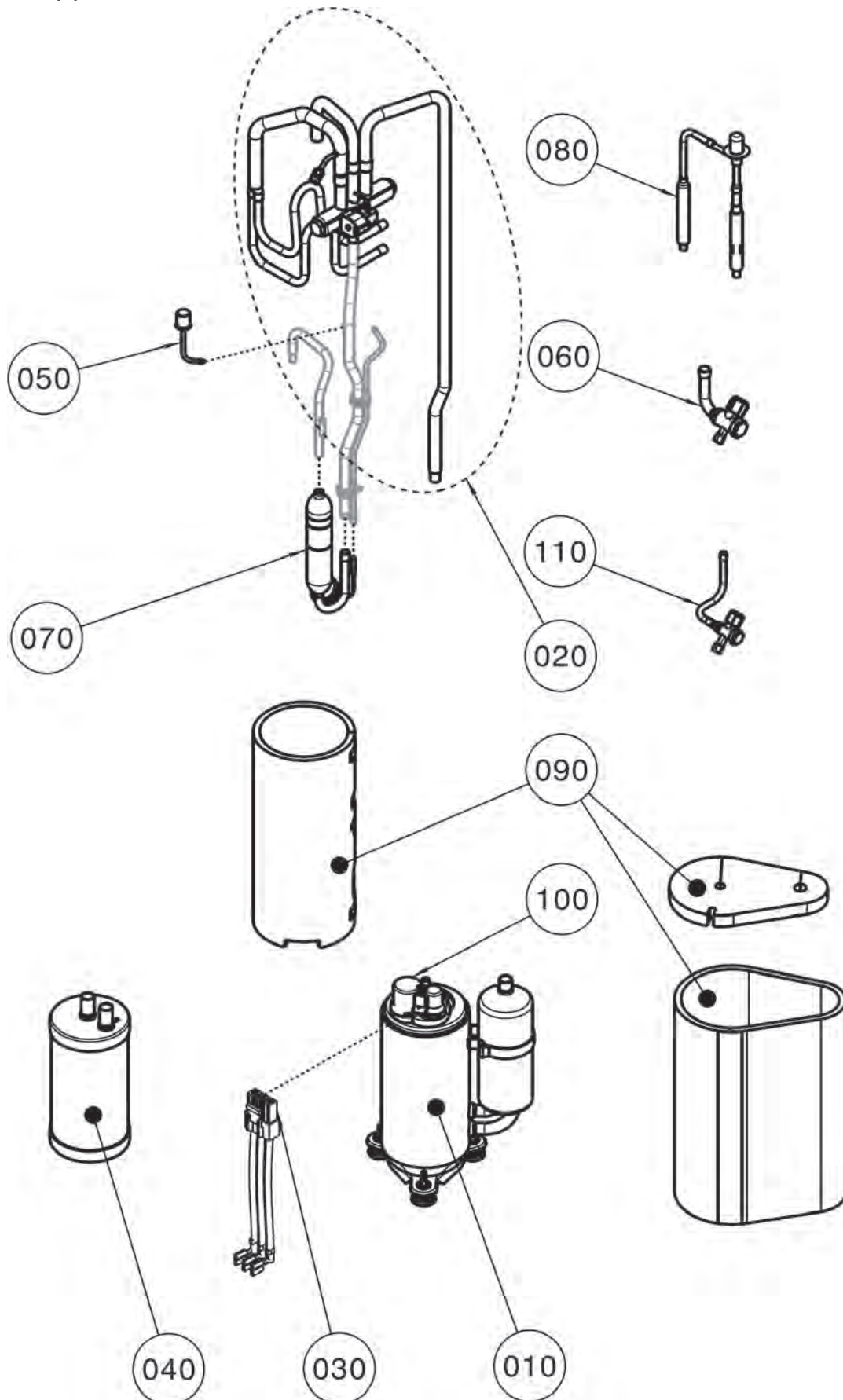
# Split-Wärmepumpe

## Luft/Wasser als Innen- und Außenmodul

BWL-1S-10/14/16, BWL-1SB-10/14/16, 400V

ab Baujahr August 2014

Kältekreis BWL-1S(B)-10/14/16 400V Außeneinheit





# Split-Wärmepumpe

WOLF

## Luft/Wasser als Innen- und Außenmodul

BWL-1S-10/14/16, BWL-1SB-10/14/16, 400V

ab Baujahr August 2014

Kältekreis BWL-1S[B]-10/14/16 400V Außeneinheit

Pos	Benennung	Artikelnummer	10/14/16 kW	PG
10	VS Verdichter BWL-1S-10/14/16 400V AE [ersetzt Art.-Nr. 2071948]	207194899	x	152
20	Verrohrung mit 4-Wege-Umschaltventil BWL-1S[B]-10-16kW 400V [Für Geräte mit Seriennr. 2484732... und 2484733... gültig], [Für Geräte mit Seriennr. 2484732... und 2484733... gültig]	2071949	x	124
20	Verrohrung mit 4-Wege-Umschaltventil BWL-1S-10-16kW/400V Seriennr. 2484839..., 2484840..., 2485150..., 2484837..., 2484838..., [Für Geräte mit Seriennr. 2484839..., 2484840... und 2485150... gültig]	2072274	x	125
30	Kabel Verdichter BWL-1S-10/14/16 400V	2745609	x	53
40	Flüßigkeitsabscheider BWL-1S-10/14/16	2071955	x	77
50	Hochdruckschalter BWL-1S nicht für BWL-1S[B]-7 bis 02/2017	2745591	x	60
60	Absperrhahn Heißgas BWL-1S-07/10/14/16	2071935	x	56
70	Ölabscheider BWL-1S	2071956	x	91
80	Expansionsventil für BWL-1S[B]-10/14 400V	2071950	x	96
80	Expansionsventil BWL-1S-16	2072487	x	96
90	Isolierung Verdichter BWL-1S-10/14/16 400V	1669206	x	75
100	Abdeckung Verdichter BWL-1S-10/14/16 400V	2745635	x	43
110	Absperrhahn Flüßigkeitsleitung BWL-1S-10/14 2484732..., 2484733..., 2484659..., 2484660..., [Für Geräte mit Seriennr. 2484732... und 2484733... gültig]	2071937	x	77
110	Absperrhahn Flüßigkeitsleitung BWL-1S-07/10/14/16 2484839..., 2484840..., 2485150..., 2484837..., 2484838..., [Für Geräte mit Seriennr. 2484839..., 2484840... und 2485150... gültig]	2072259	x	46

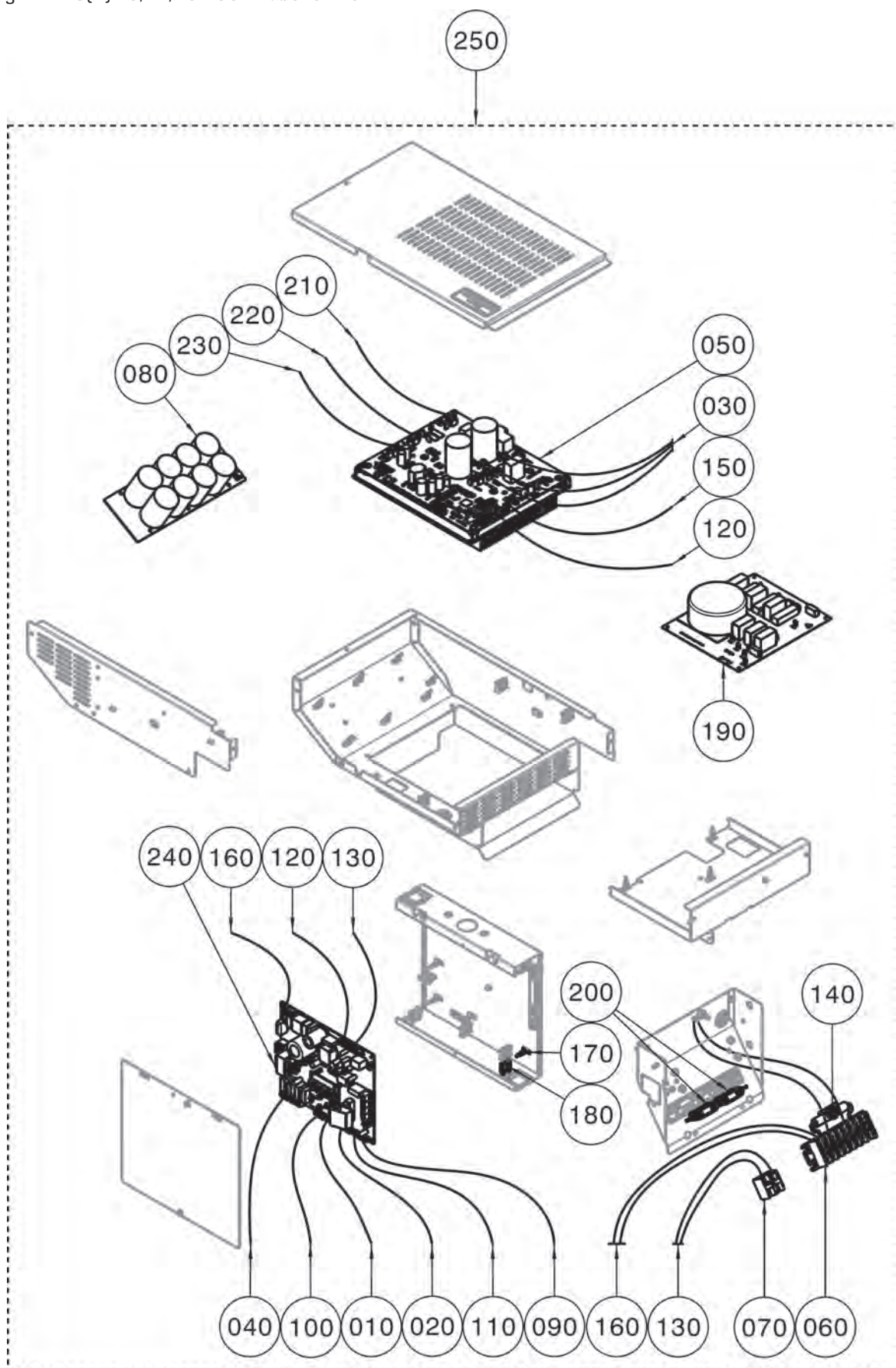
# Split-Wärmepumpe

## Luft/Wasser als Innen- und Außenmodul

BWL-1S-10/14/16, BWL-1SB-10/14/16, 400V

ab Baujahr August 2014

Regelung BWL-1S(B)-10/14/16 400V Außeneinheit



# Split-Wärmepumpe

WOLF

## Luft/Wasser als Innen- und Außenmodul

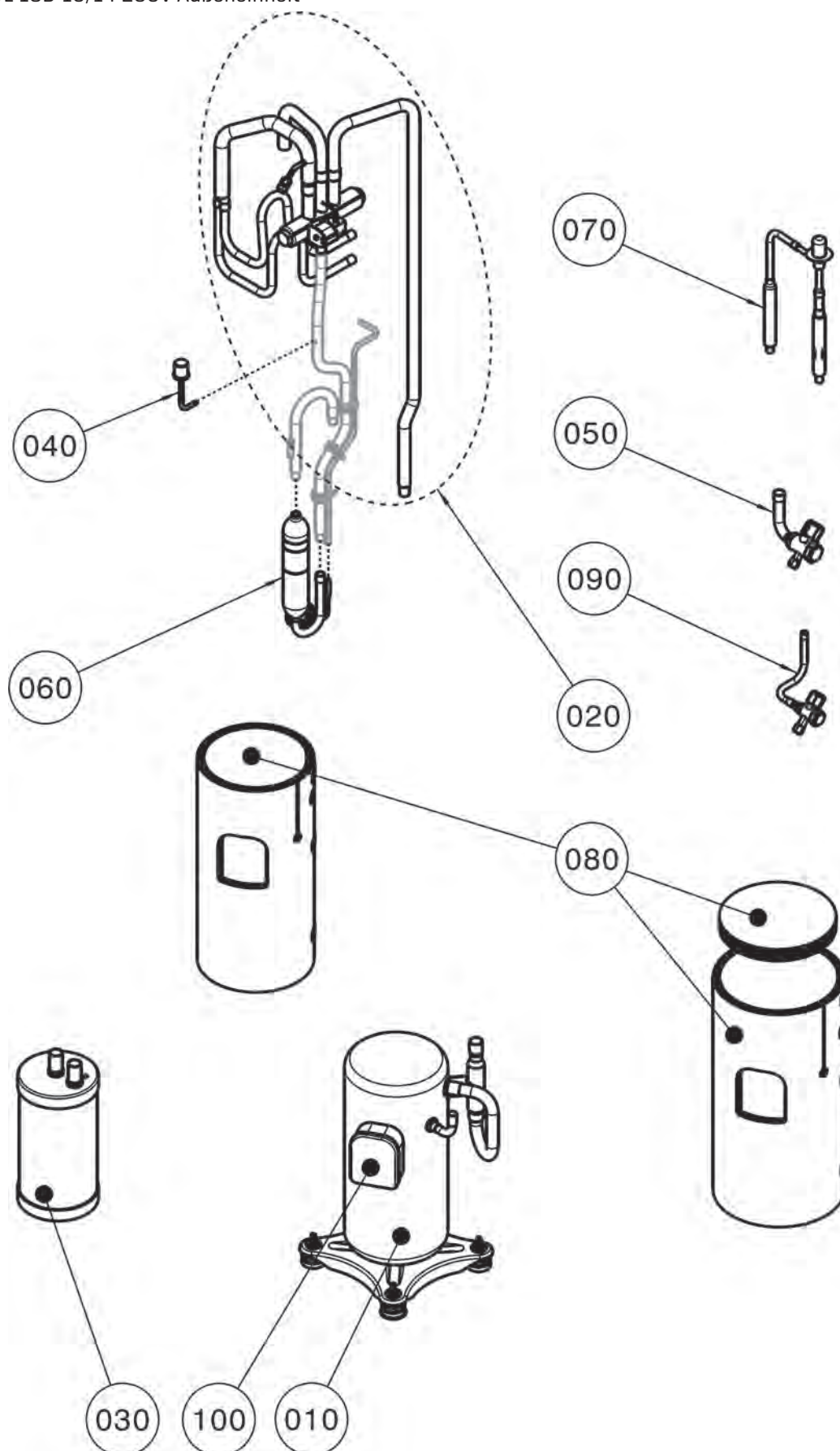
BWL-1S-10/14/16, BWL-1SB-10/14/16, 400V

ab Baujahr August 2014

Regelung BWL-1S(B)-10/14/16 400V Außeneinheit

Pos	Benennung	Artikelnummer	10/14/16 kW	PG
10	Temperaturfühler OMT Verdampfer BWL-1S(B)-10/14/16	2745642	x	36
20	Temperaturfühler OAT Lufteintritt für BWL-1S(B)	2745643	x	36
30	Leitung Verdichter komplett BWL-1S-10/14/16 400V	2745644	x	64
40	Spule 4-Wege-Umschaltventil für BWL-1S(B), nicht für BWL-1S(B)-07 bis Bj. 02/2017	2745612	x	45
50	Frequenzumrichter für BWL-1S(B)-10/14/16 400V	2745615	x	138
60	Klemme 8-polig BWL-1S-10/14/16	2745619	x	48
70	Klemme 2-polig BWL-1S	2745620	x	31
80	Kondensatorplatine für BWL-1S(B)-10/14/16 400V	2745599	x	113
90	Spule Expansionsventil für BWL-1S(B)-10/14/16	2745622	x	86
100	Temperaturfühler OCT Kältemittelintritt BWL-1S(B)	2745623	x	36
110	Temperaturfühler CTT Verdichterkopf für BWL-1S(B)	2745624	x	37
120	Kommunikationskabel für Treiber BWL-1S-10/14/16	2745625	x	36
130	Kommunikationsleitung Innenteil BWL-1S-10/14/16	2745626	x	38
140	Kabel + Sicherung BWL-1S-10/14/16	2745627	x	36
150	Schalter Kabel BWL-1S-10/14/16 400V	2745628	x	39
160	Verbindung Regelung BWL-1S-10/14/16	2745629	x	34
170	Abstandshalter BWL-1S	2745630	x	12
180	Kabelhalter BWL-1S	2745631	x	12
190	EMI Filterplatine BWL-1S-10/14/16 400V	2745634	x	96
200	Zugentlastung BWL-1S-10/14/16	2745636	x	14
210	Spulenkabel rot für BWL-1S(B)-10/14/16 400V	2745637	x	41
220	Spulenkabel weiß BWL-1S-10/14/16 400V	2745638	x	38
230	Spulenkabel schwarz BWL-1S-10/14/16 400V	2745639	x	38
240	Regelungsplatine für BWL-1S(B)-10/14/16 400V/230V	2745613	x	96
250	Regelung komplett für BWL-1S(B)-10/14/16 400V	2745598	x	144

**Split-Wärmepumpe**  
**Luft/Wasser als Innen- und Außenmodul**  
BWL-1SB-10/14, 230V  
ab Baujahr August 2014  
Kältekreis BWL-1SB-10/14 230V Außeneinheit



# Split-Wärmepumpe

## Luft/Wasser als Innen- und Außenmodul

**WOLF**

BWL-1SB-10/14, 230V

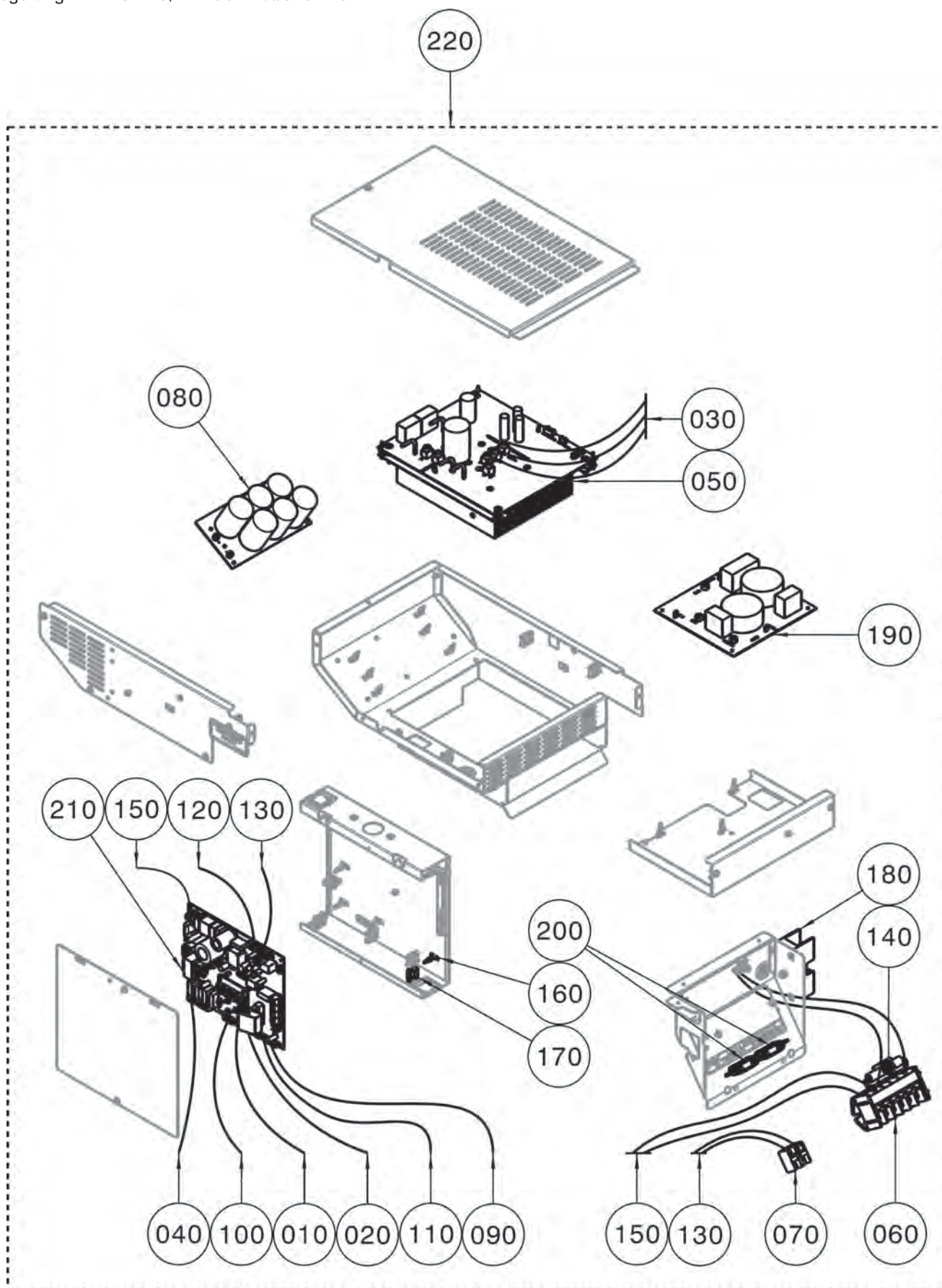
ab Baujahr August 2014

Kältekreis BWL-1SB-10/14 230V Außeneinheit

Pos	Benennung	Artikelnummer	10/14 kW 230V	PG
10	VS Verdichter BWL-1S-10/14 230V AE [ersetzt Art.-Nr. 2071934]	207193499	x	152
20	Verrohrung mit 4-Wege-Umschaltventil BWL-1S-10-16kW/400V Seriennr. 2484839..., 2484840..., 2485150..., 2484837..., 2484838..., [Für Geräte mit Seriennr. 2484837... und 2484838... gültig]	2072274	x	125
20	Verrohrung mit 4-Wege-Umschaltventil BWL-1SB-10/14-230V [Für Geräte mit Seriennr. 2484659... und 2484660... gültig], [Für Geräte mit Seriennr. 2484659... und 2484660... gültig]	2745590	x	122
30	Flüßigkeitsabscheider BWL-1S-10/14/16	2071955	x	77
40	Hochdruckschalter BWL-1S nicht für BWL-1S(B)-7 bis 02/2017	2745591	x	60
50	Absperrhahn Heißgas BWL-1S-07/10/14/16	2071935	x	56
60	Ölabscheider BWL-1S	2071956	x	91
70	Expansionsventil für BWL-1SB-10/14 230V	2071936	x	102
80	Isolierung Verdichter BWL-1S-10/14 230V	1669205	x	64
90	Absperrhahn Flüßigkeitsleitung BWL-1S-10/14 2484732..., 2484733..., 2484659..., 2484660..., [Für Geräte mit Seriennr. 2484659... und 2484660... gültig]	2071937	x	77
90	Absperrhahn Flüßigkeitsleitung BWL-1S-07/10/14/16 2484839..., 2484840..., 2485150..., 2484837..., 2484838..., [Für Geräte mit Seriennr. 2484837... und 2484838... gültig]	2072259	x	46
100	Deckel Verdichter BWL-1S-10/14 230V	2484799	x	32



**Split-Wärmepumpe**  
**Luft/Wasser als Innen- und Außenmodul**  
BWL-1SB-10/14, 230V  
ab Baujahr August 2014  
Regelung BWL-1SB-10/14 230V Außeneinheit



# Split-Wärmepumpe

## Luft/Wasser als Innen- und Außenmodul

**WOLF**

BWL-1SB-10/14, 230V

ab Baujahr August 2014

Regelung BWL-1SB-10/14 230V Außeneinheit

Pos	Benennung	Artikelnummer	10/14 kW 230V	PG
10	Temperaturfühler OMT Verdampfer BWL-1S[B]-10/14/16	2745642	x	36
20	Temperaturfühler OAT Lufteintritt für BWL-1S[B]	2745643	x	36
30	Kabel Verdichter BWL-1S-10/14 230V	2745608	x	96
40	Spule 4-Wege-Umschaltventil für BWL-1S[B], nicht für BWL-1S[B]-07 bis Bj. 02/2017	2745612	x	45
50	Frequenzumrichter für BWL-1S[B]-10/14 230V	2745614	x	135
60	Klemme 6-polig BWL-1S-10/14 230V	2745618	x	55
70	Klemme 2-polig BWL-1S	2745620	x	31
80	Kondensatorplatine für BWL-1S[B]-10/14 230V	2745621	x	116
90	Spule Expansionsventil für BWL-1S[B]-10/14/16	2745622	x	86
100	Temperaturfühler OCT Kältemittelintritt BWL-1S[B]	2745623	x	36
110	Temperaturfühler CTT Verdichterkopf für BWL-1S[B]	2745624	x	37
120	Kommunikationskabel für Treiber BWL-1S-10/14/16	2745625	x	36
130	Kommunikationsleitung Innenteil BWL-1S-10/14/16	2745626	x	38
140	Kabel + Sicherung BWL-1S-10/14/16	2745627	x	36
150	Verbindung Regelung BWL-1S-10/14/16	2745629	x	34
160	Abstandshalter BWL-1S	2745630	x	12
170	Kabelhalter BWL-1S	2745631	x	12
180	Halter für 40A-Sicherung BWL-1S-10/14 230V	2745632	x	61
190	Filterplatine für BWL-1SB-10/14 230V	2745633	x	111
200	Zugentlastung BWL-1S-10/14/16	2745636	x	14
210	Regelungsplatine für BWL-1S[B]-10/14/16 400V/230V	2745613	x	96
220	Regelung komplett für BWL-1S[B]-10/14 230V	2745589	x	144

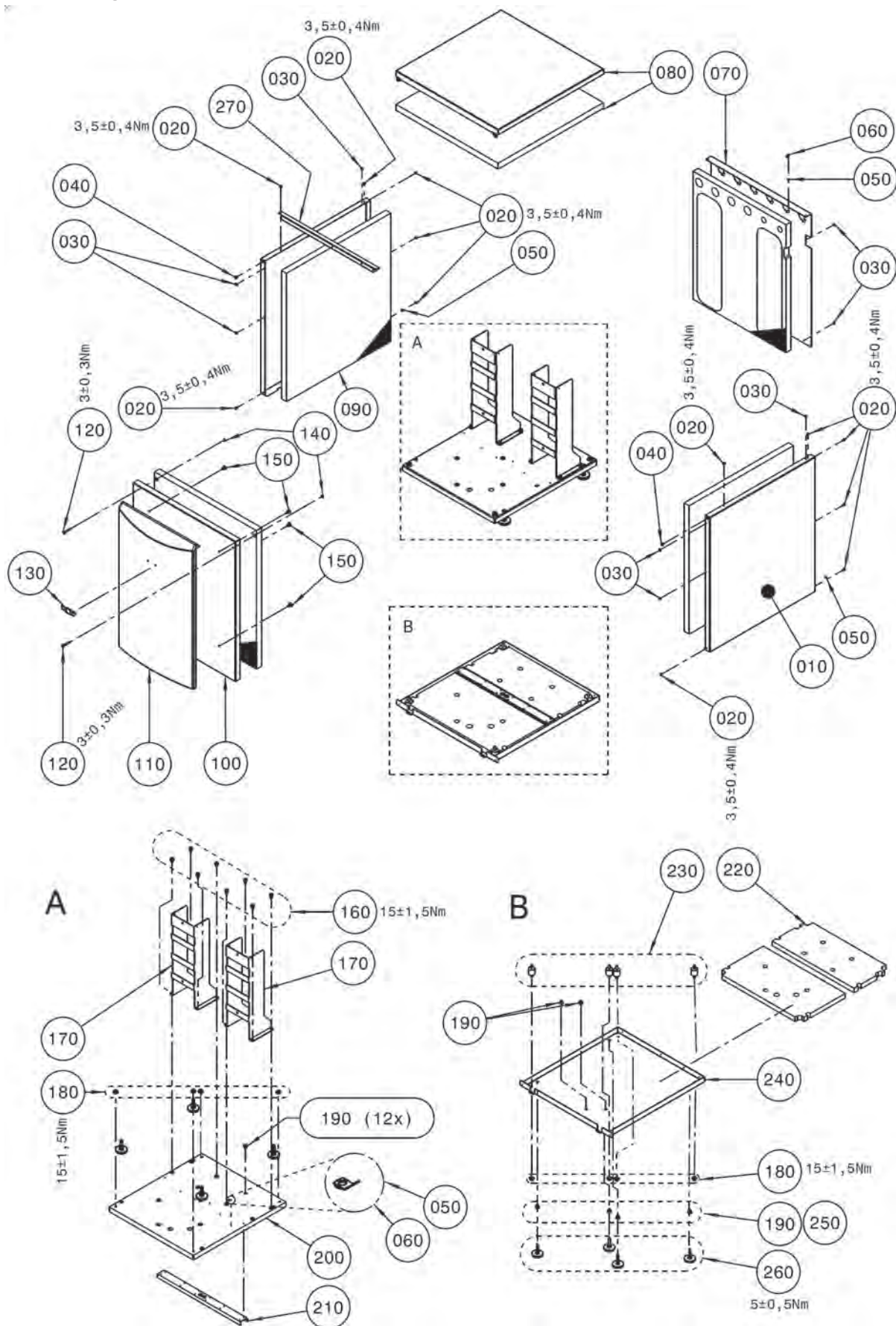
# Hocheffizienz-Wärmepumpe

## Sole/Wasser

BWS-1-06/08/10/12/16

ab Baujahr Mai 2010

Chassis/Verkleidung



# Hocheffizienz-Wärmepumpe

WOLF

## Sole/Wasser

BWS-1-06/08/10/12/16

ab Baujahr Mai 2010

Chassis/Verkleidung

Pos	Benennung	Artikelnummer	6-16 kW	PG
10	Seitenwand rechts BWS-1 komplett	9145641	x	78
20	Blechschrabe mit Scheibe 4,2x9,5	8188470259	x	1
30	Distanzring für Montage Systemplatte [Einhängebolzen kurz]	3400010	x	5
40	Blindnietmutter M6x30	3490071	x	3
50	Fächerscheibe DIN6798-A5,1-FST	3440010	x	1
60	Flachstecker 6,3mm / 45° [ersetzt Art.-Nr. 27 65 701]	2746119	x	35
70	Rückwand BWS-1 komplett	9145644	x	65
80	Verkleidung oben BWS-1 komplett	9145643	x	67
90	Seitenwand links BWS-1 komplett	9145640	x	78
100	Frontverkleidung BWS-1 komplett	9145642	x	92
110	Designelement BWS-1 /CPM-1-70 ohne Logo	1730788	x	56
120	Flachkopfschraube Rampa Typ KT M6x40	349028999	x	4
130	Firmenschild Wolf geclipst, gebogen	1720636	x	23
140	Sechskantmutter M6 DIN 7967 Blech verz.	3490642	x	3
150	Spreizniete Kunststoff	3490051	x	2
160	Sechskantschraube M8x16	3490409	x	3
170	Befestigungswinkel PWT	9145257	x	40
180	Sechskantmutter M8 mit Scheibe	3424006	x	3
190	Einnietmutter Flachrundkopf M8	3490411	x	4
200	Systemträger BWS-1 komplett	9145646	x	63
210	Versteifung Systemträger BWS-1	9145255	x	24
220	Isolierung Bodenblech BWS-1	1668480	x	40
230	Schwingungsdämpfer 65 Shore M8	2071309	x	18
240	Bodenblech BWS-1 komplett, Passender Stellfuß M8 Pos. 265	9145645	x	64
250	Einnietmutter Flach 6Kt M10 0,8-4 Ø16,5, bis Juni 2017 [S.nr. ...645714]	3490687	x	5
260	Stellfuß D52 M10 mit Mutter, bis Juni 2017 [S.nr. ... 645714]	3490366	x	15
260	Fuss für Heizkesselpodest D52 M8 mit Mutter, ab Juni 2017 [S.nr. ... 645715]	3490683	x	13
270	Kabelkanal BWS-1 RAL 9016	9145342	x	27



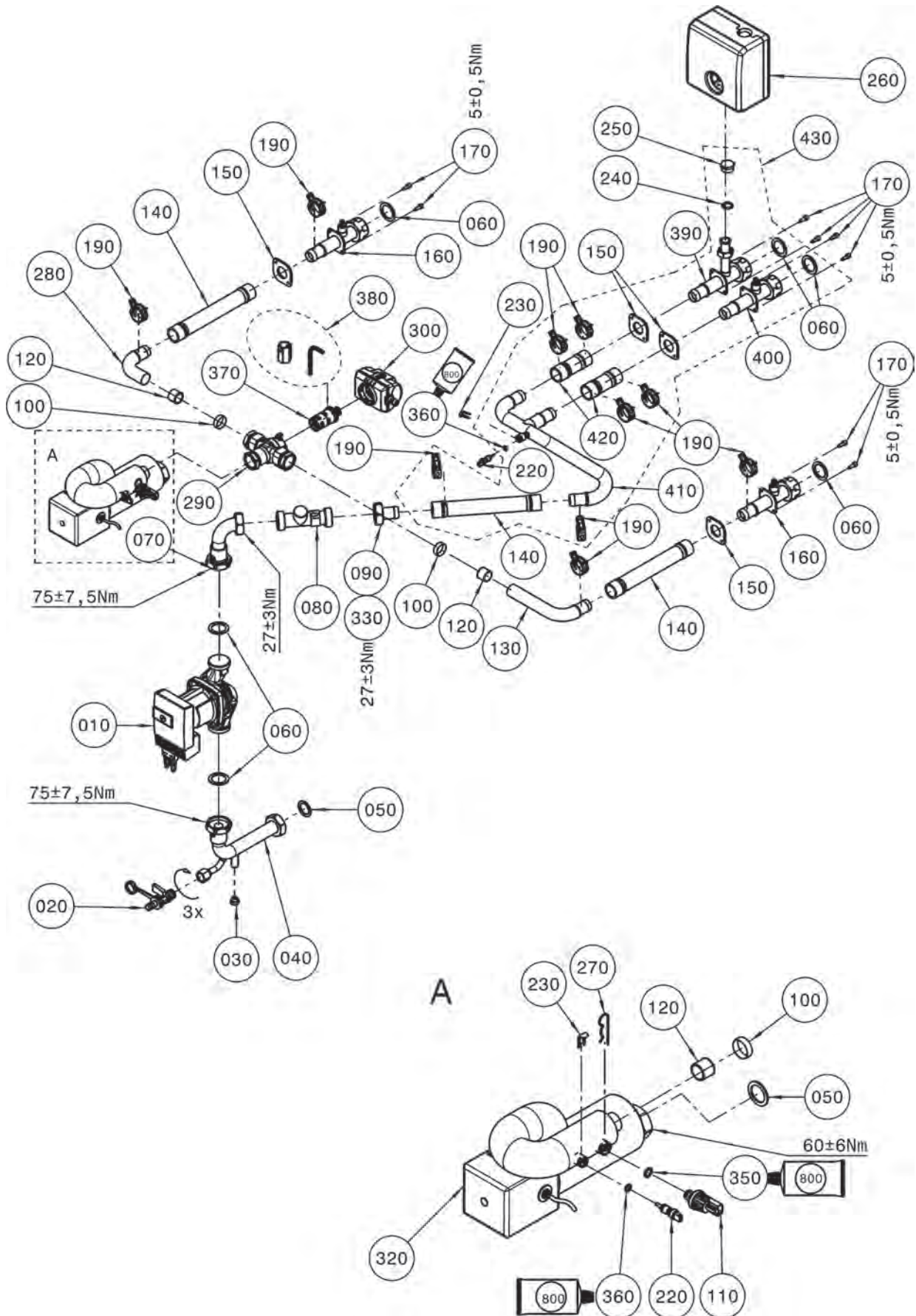
# Hocheffizienz-Wärmepumpe

## Sole/Wasser

BWS-1-06/08/10/12/16

ab Baujahr Mai 2010

Heizkreis





# Hocheffizienz-Wärmepumpe

WOLF

## Sole/Wasser

BWS-1-06/08/10/12/16

ab Baujahr Mai 2010

Heizkreis

Pos	Benennung	Artikelnummer	6-10	12-16	PG
10	Heizkreispumpe hocheffizienz für BWS-1-12/16, CPM-1-70 Wilo Stratos PARA 25/1-8 T18 mit Dichtungen [ersetzt Art.-Nr. 2071325]	207132599		x	129
10	Heizkreispumpe hocheffizient Wilo 25/1-7,5/180 für BWS-1-06/08/10, CPM-1-70 [ersetzt Art.-Nr. 2071391, 207139199, 2071988]	207198899	x		81
20	Kessel- Füll- und Entleerungshahn	8815351	x	x	200
30	Verschlussstopfen für Messöffnung [5St.] [ersetzt Art.-Nr. 1720100]	8602156	x	x	8
40	Verrohrung Pumpenabspernung - Verflüssiger D28 ohne Isolierung	2071243	x	x	55
50	Flachdichtung 37,5x27x2 [10 Stück] [ersetzt Art.-Nr. 3901039]	8602524	x	x	17
60	Flachdichtung 44x32x2 [ersetzt Art.-Nr. 2428095]	3901040	x	x	8
70	Verrohrung Durchflusssensor - Pumpenabspernung D28	2071306	x	x	47
80	Durchflusssensor DN25 G1 1/4 AG [ersetzt Art.-Nr. 2744782]	274478299	x	x	52
90	Flachbundnippel - Schlauch DN25, [für den Austausch kann der Schlauch Art.-Nr.: 20 71 308 erforderlich sein]	2071305	x	x	21
100	Klemmring D28	2071304	x	x	13
110	Drucksensor analog 4,5 bar inklusive O-Ring [ersetzt Art.-Nr. 2744783]	274478399	x	x	36
120	Stützhülse D=26	2071426	x	x	8
130	Verrohrung 3 WUV - Schlauch lang D28 [ersetzt Art.-Nr. 2071292], [für den Austausch kann der Schlauch Art.-Nr.: 20 71 308 erforderlich sein]	207129299	x	x	36
140	Schlauch DN25x4x240 EPDM	2071308	x	x	23
150	Flanschdichtung D28	3910218	x	x	7
160	Verrohrung Geräteanschluss Schlauch - Entlüfter D28, [für den Austausch kann der Schlauch Art.-Nr.: 20 71 308 erforderlich sein]	2071294	x	x	42
170	Schraube-Blech IS04762-A2K 5,5x19-C-IS5	3490379	x	x	2
190	Federbandschelle FBSH-D34x12 mit Clip	3490587	x	x	7
220	Vorlauffühler GG-2/GU-2/BWL-1/BWS-1/CGB-2, Rücklauffühler BWL-1/BWS-1/CGB-2, MGK-[2], Schichtenladefühler CS, Temperaturfühler eSTB1 und eSTB2, [ersetzt Art.-Nr. 2741054, 8601885]	274105499	x	x	44
230	Clip für Durchmesser 8mm [ersetzt Art.-Nr. 3400046]	340004699	x	x	17
240	Flachdichtung 24x17x2,3/4" [10 Stück] [ersetzt Art.-Nr. 3901030, 3903021]	8601930	x	x	18
250	Blindstopfen für Verrohrung	2011091	x	x	18
260	Sicherheitsgruppe 1/2" mit Anschluss für Membranausdehnungsgefäß	2071383	x	x	200
270	Federstecker für VL/RL-Fühler [ersetzt Art.-Nr. 3400041]	8602166	x	x	24
280	Verrohrung 3 WUV - Schlauch kurz D28 [ersetzt Art.-Nr. 2071293], [für den Austausch kann der Schlauch Art.-Nr.: 20 71 308 erforderlich sein]	207129399	x	x	36
290	3W-Umschaltventil + Stellmotor komplett inkl. Klemmrings [ersetzt 2744832, 2071374, 9145461]	9146799	x	x	77
320	Elektro Zusatzheizung 6kW 400V BWS-1 [ersetzt Art.-Nr. 2744792]	274479299	x	x	109
330	Mutter-Überwurf G1 1/4 D29, [für den Austausch kann der Schlauch Art.-Nr.: 20 71 308 erforderlich sein]	2071882	x	x	20
350	Dichtung O-Ring 10x2,5 EPDM [5 Stück] [ersetzt Art.-Nr. 3910217, 9145532] notwendig erst ab Baujahr 2019	391021799	x	x	17
360	O-Ring 8x2mm [5 Stück] [ersetzt Art.-Nr. 3910038]	8610814	x	x	24
390	Verrohrung Geräteanschluss Schlauch - SG D28, ab November 2011 [S.Nr. ...8689] [für den Austausch kann der Schlauch Art.-Nr.: 20 71 517 erforderlich sein]	2071297	x	x	46
400	Verrohrung Geräteanschluss Schlauch - Entlüfter D28, ab November 2011 [S.Nr. ...8689] [für den Austausch kann der Schlauch Art.-Nr.: 20 71 517 erforderlich sein]	2071294	x	x	42
410	Verrohrung Rücklaufverteiler 3x Schlauch D28, ab Nov. 2011 [S.Nr. ...8689] [für den Austausch kann 1x Schlauch 20 71 308 und 2x 20 71 517 erforderlich sein]	2071516	x	x	48
420	Schlauch DN25x4x95 EPDM garn umflechtet, ab November 2011 [S.Nr. ...8689]	2071517	x	x	12
430	Set Rücklaufverteiler steckbar BWS-1, bis Oktober 2011 [S.Nr. ...8688] besteht aus Pos: 60, 140, 150, 190, 240, 250, 360, 390, 400, 410, 420	9145512	x	x	79
800	Silikonfett 10 Gramm-Beutel [ersetzt Art.-Nr. 3500104]	8602264	x	x	27
810	Isolierband selbstklebend, 50x3 mm, Rolle 15 m lang	1608029	x	x	57

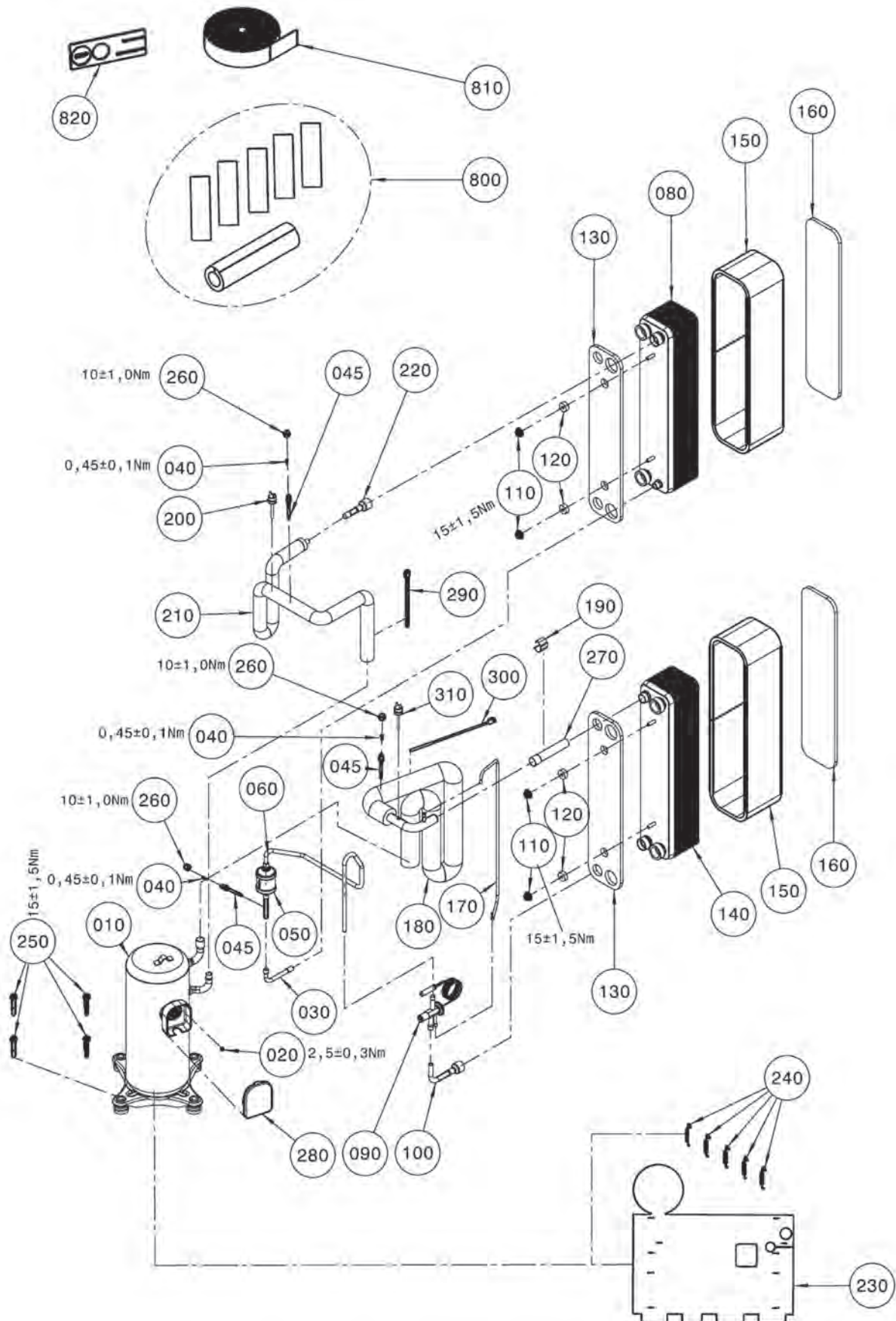
# Hocheffizienz-Wärmepumpe

## Sole/Wasser

BWS-1-06/08/10/12/16

ab Baujahr Mai 2010

Kältekreis



## Sole/Wasser

BWS-1-06/08/10/12/16

ab Baujahr Mai 2010

Kältekreis

Pos	Benennung	Artikelnummer	6	8	10	12	16	PG
10	Scroll-Verdichter AE*-60* für BWS-1-10, BWL-1-8 [ersetzt Art.-Nr. 2071264]	207126499			x			144
10	Scroll-Verdichter AE*-33* für BWS-1-06 [ersetzt Art.-Nr. 2071327]	207132799	x					142
10	Scroll-Verdichter AE*-47* für BWS-1-08 [ersetzt Art.-Nr. 2071328]	207132899		x				142
10	Scroll-Verdichter BE*-67* für BWS-1-12 [ersetzt Art.-Nr. 2071377]	207137799				x		145
10	Scroll-Verdichter BE*-96* für BWS-1-16, BWL-1-14 [ersetzt Art.-Nr. 2071531]	207153199					x	145
20	Sechskantschraube-Erdung-DIN6921 M4x6	3490424	x	x	x	x	x	21
30	Verrohrung Verflüssiger - Flüssigkeitsleitung D10	2071278	x	x	x			19
30	Verrohrung Verflüssiger - Flüssigkeitsleitung D12	2071279				x	x	19
40	empty	207121799	x	x	x	x	x	15
45	Set Schraderventil komplett	9146072	x	x	x	x	x	27
50	Filtertrockner D10 für BWL-1-08/10/12, BWS-1-06/08/10	2071367	x	x	x			37
50	Filtertrockner D12 für BWL-1-14, BWS-1-12/16	2071368				x	x	44
60	Verrohrung Flüssigkeitsleitung D10 mit Filtertrockner und Schraderventil [Schauglas entfallen] [ersetzt Art.-Nr. 2071280]	207128099	x	x	x			66
60	Verrohrung Flüssigkeitsleitung D12 mit Filtertrockner und Schraderventil [Schauglas entfallen] [ersetzt Art.-Nr. 2071284]	207128499				x	x	84
80	Verflüssiger 40 Platten Ohne Isolierung! für BWS-1-06	2980876	x					121
80	Verflüssiger 50 Platten Ohne Isolierung! für BWS-1-08	2980877		x				126
80	Verflüssiger 60 Platten Ohne Isolierung! für BWS-1-10	2980878			x			131
80	Verflüssiger 70 Platten Ohne Isolierung! für BWS-1-12	2980879				x		134
80	Verflüssiger 80 Platten Ohne Isolierung! für BWS-1-16	2980880					x	136
90	Thermostatisches Expansionsventil TLEX-E0855 12x16 mm für BWS-1-12	2071199				x		70
90	Thermostatisches Expansionsventil TLEX-E0844 10x12 mm für BWS-1-06	2071334	x					71
90	Thermostatisches Expansionsventil TLEX-E0845 10x12 mm für BWS-1-08	2071335		x				71
90	Thermostatisches Expansionsventil TLEX-E0846 10x12 mm für BWS-1-10	2071336			x			71
90	Thermostatisches Expansionsventil TLEX-E0847 12x16 mm für BWS-1-16	2071337					x	71
100	Verrohr. Expans.ventil - Verdampfer D12	2071288	x	x	x			24
100	Verrohrung Expans.ventil-Verdampfer D16	2071290				x	x	25
110	Sechskantmutter M8 mit Scheibe	3424006	x	x	x	x	x	3
120	Distanzhülse 8,4x25x10 PA natur	3490384	x	x	x	x	x	4
130	Isolierung vorne Verdampfer/Verflüssiger Typ 1	1668623	x	x	x	x	x	24
140	Verdampfer 40 Platten Ohne Isolierung! für BWS-1-06	2980871	x					126
140	Verdampfer 50 Platten Ohne Isolierung! für BWS-1-08	2980872		x				132
140	Verdampfer 60 Platten Ohne Isolierung! für BWS-1-10	2980873			x			135
140	Verdampfer 70 Platten Ohne Isolierung! für BWS-1-12	2980874				x		138
140	Verdampfer 80 Platten Ohne Isolierung! für BWS-1-16	2980875					x	141
150	Isolierung Mantel Verdampfer/ Verflüssiger 40 Pl	1668626	x					33
150	Isolierung Mantel Verdampfer/Verflüssiger 50 Pl	1668627		x				37
150	Isolierung Mantel Verdampfer/Verflüssiger 60 Pl	1668628			x			36
150	Isolierung Mantel Verdampfer/Verflüssiger 70 Pl	1668629				x		34
150	Isolierung Mantel Verdampfer/ Verflüssiger 80 Pl	1668630					x	36
160	Isolierung hinten Verdampfer/ Verflüssiger Typ 1	1668624	x	x	x	x	x	23
170	Verrohr. Steuerleitung Expans.ventil D6	2071291	x	x	x	x	x	25
180	Verrohrung Saugleitung D22-1 [ersetzt Art.-Nr. 2071270]	207127099	x	x	x			74
180	Verrohrung Saugleitung D22-2 [ersetzt Art.-Nr. 2071271]	207127199				x	x	73
190	Klammer Fühlerclip 12x22	3490378	x	x	x	x	x	17
200	Hochdruck-Pressostat 29/22 bar D6	2744797	x	x	x	x	x	42
210	Verrohrung Druckleitung D12 [ersetzt Art.-Nr. 2071274]	207127499	x	x	x			69
210	Verrohrung Druckleitung D16 [ersetzt Art.-Nr. 2071275]	207127599				x	x	68
220	Verrohrung Druckleitung-Verflüssig. D12	2071276	x	x	x			19
220	Verrohrung Druckleitung-Verflüssig. D16	2071277				x	x	21
230	Isolierung Scroll-Verdichter Baureihe AE	1668631	x	x	x			44

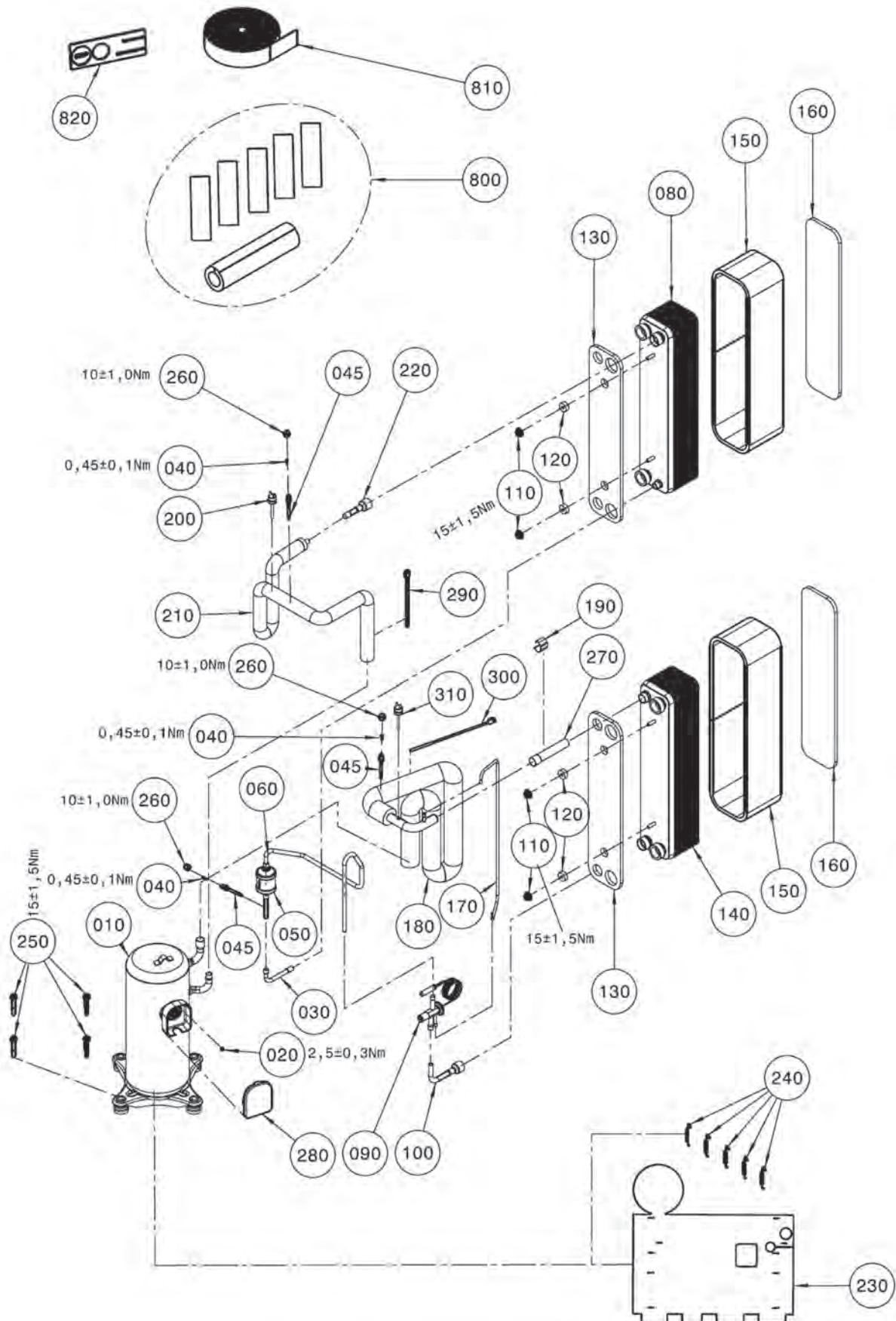
# Hocheffizienz-Wärmepumpe

## Sole/Wasser

BWS-1-06/08/10/12/16

ab Baujahr Mai 2010

Kältekreis



# Hocheffizienz-Wärmepumpe

WOLF

## Sole/Wasser

BWS-1-06/08/10/12/16

ab Baujahr Mai 2010

Kältekreis

Pos	Benennung	Artikelnummer	6	8	10	12	16	PG
230	Isolierung Scroll-Verdichter Baureihe BE	1668632				x	x	48
240	Spannfeder für Isolierung	2400106	x	x	x	x	x	7
250	Schraube-Sechskant DIN6921-8.8-A2K M8x55	3490386	x	x	x	x	x	4
260	Verschlusskappe 7/16"-20UNF	2071491	x	x	x	x	x	9
270	Verrohrung Verdampfer - Saugleitung D22	2071269	x	x	x	x	x	15
280	Klemmkasten-Deckel Scroll-Verdichter	1730297	x	x	x	x	x	18
290	Tauchfühler 6 mm PT 1000 Kabel 150mm Heißgasfühler	2744324	x	x	x	x	x	42
300	Tauchfühler 6 mm 5K NTC Kabel 150mm Sauggas-/Solefühler (ersetzt Art.-Nr. 2744686)	274468699	x	x	x	x	x	42
310	Niederdruck-Pressostat 2/3 bar D6 für BWS-1	2744798	x	x	x	x	x	43
800	Reparatur Kit Isolierung Universal	9145700	x	x	x	x	x	21
810	Isolierband selbstklebend, 50x3 mm, Rolle 15 m lang	1608029	x	x	x	x	x	57
820	STOP-Schild Schraderventil	3063140	x	x	x	x	x	5



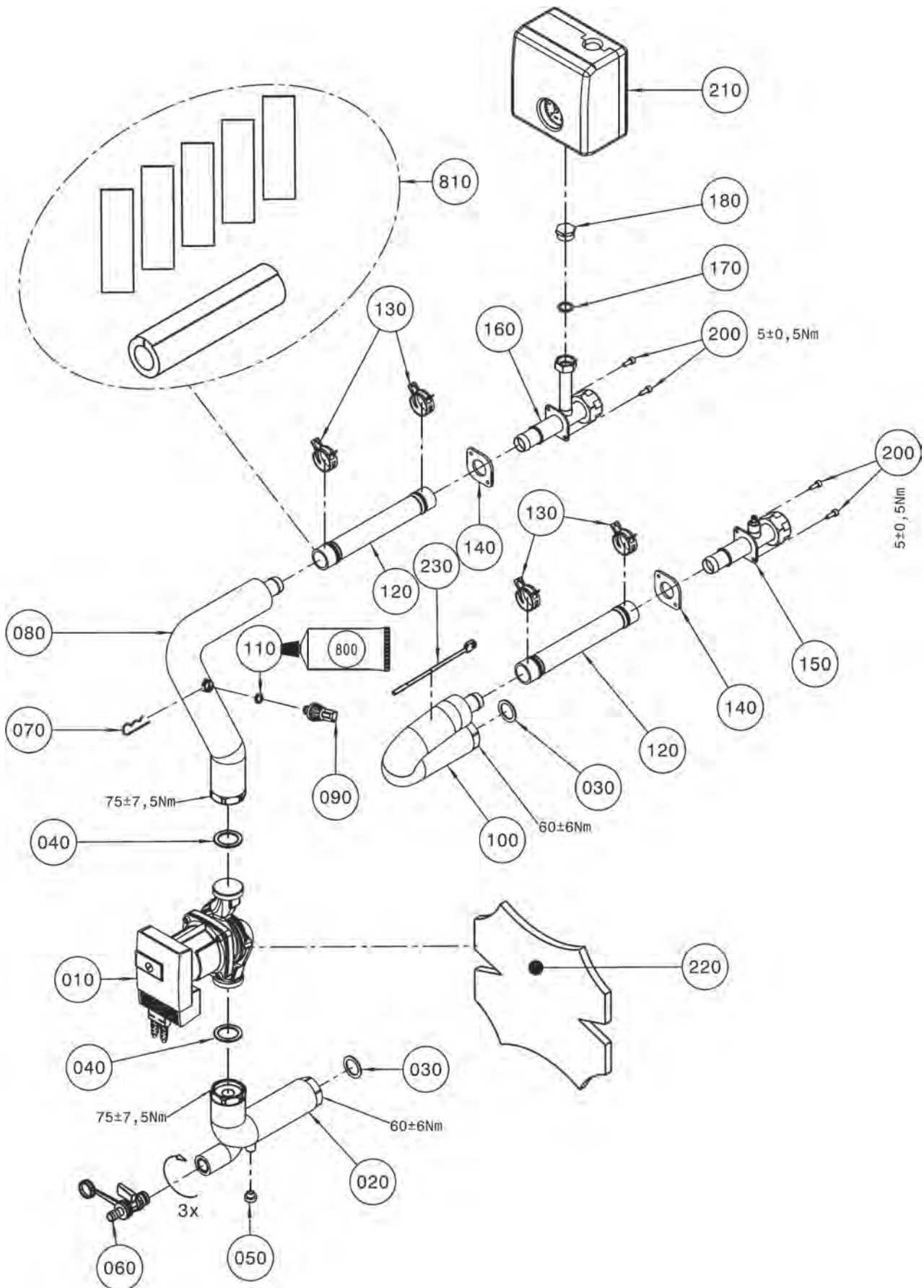
# Hocheffizienz-Wärmepumpe

## Sole/Wasser

BWS-1-06/08/10/12/16

ab Baujahr Mai 2010

Solekreis



# Hocheffizienz-Wärmepumpe

WOLF

## Sole/Wasser

BWS-1-06/08/10/12/16

ab Baujahr Mai 2010

Solekreis

Pos	Benennung	Artikelnummer	6-10	12-16	PG
10	Pumpe Solekreis hocheffizient Wilo Stratos PARA 25/1-8 T3 für BWS-1-12/16 [ersetzt Art.-Nr. 2071392]	207139299		x	129
10	Pumpe Solekreis hocheffizienz Sole Wilo 25/7.5/180 für BWS-1-06/08/10 [ersetzt Art.-Nr. 2071324, 207132499]	207214899	x		97
20	Verr. Pumpenabspernung - PWT D28 mit Isolierung	2071307	x	x	63
30	Flachdichtung 37,5x27x2 (10 Stück) [ersetzt Art.-Nr. 3901039]	8602524	x	x	17
40	Flachdichtung 44x32x2 [ersetzt Art.-Nr. 2428095]	3901040	x	x	8
50	Verschlussstopfen für Messöffnung (5St.) [ersetzt Art.-Nr. 1720100]	8602156	x	x	8
60	Kessel- Füll- und Entleerungshahn	8815351	x	x	200
70	Federstecker für VL/RL-Fühler [ersetzt Art.-Nr. 3400041]	8602166	x	x	24
80	Verr. Schlauch - Pumpenabspernung D28, (für den Austausch kann der Schlauch Art.-Nr.: 20 71 308 erforderlich sein)	2071313	x	x	57
90	Drucksensor analog 4,5 bar inklusive O-Ring [ersetzt Art.-Nr. 2744783]	274478399	x	x	36
100	Verr. Verdampfer - Schlauch D28, (für den Austausch kann der Schlauch Art.-Nr.: 20 71 308 erforderlich sein)	2071311	x	x	43
110	Dichtung O-Ring 10x2,5 EPDM (5 Stück) [ersetzt Art.-Nr. 3910217, 9145532] notwendig erst ab Baujahr 2019	391021799	x	x	17
120	Schlauch DN25x4x240 EPDM	2071308	x	x	23
130	Federbandschelle FBSH-D34x12 mit Clip	3490587	x	x	7
130	Schlauchschele Edelstahl	3490715	x	x	11
140	Flanschdichtung D28	3910218	x	x	7
150	Verrohrung Geräteanschluss Schlauch - Entlüfter D28, (für den Austausch kann der Schlauch Art.-Nr.: 20 71 308 erforderlich sein)	2071294	x	x	42
160	Verrohrung Geräteanschluss Schlauch - SG D28, (für den Austausch kann der Schlauch Art.-Nr.: 20 71 308 erforderlich sein)	2071297	x	x	46
170	Flachdichtung 24x17x2,3/4" (10 Stück) [ersetzt Art.-Nr. 3901030, 3903021]	8601930	x	x	18
180	Blindstopfen für Verrohrung	2011091	x	x	18
200	Schraube-Blech ISO4762-A2K 5,5x19-C-IS5	3490379	x	x	2
210	Sicherheitsgruppe 1/2" mit Anschluss für Membranausdehnungsgefäß	2071383	x	x	200
220	Isolierung Pumpe Solekreis 25/1-8/180 [ersetzt Art.-Nr. 1668537]	166853799		x	36
220	Isolierung Wilo Yonos Para GT 25/7.5/180 [ersetzt Art.-Nr. 1669241, 1668536, 166853699]	166924199	x		32
230	Tauchfühler 6 mm 5K NTC Kabel 150mm Sauggas-/Solefühler [ersetzt Art.-Nr. 2744686]	274468699	x	x	42
800	Silikonfett 10 Gramm-Beutel [ersetzt Art.-Nr. 3500104]	8602264	x	x	27
810	Reparatur Kit Isolierung Universal	9145700	x	x	21
	Set, 4 Stück Klemmringe Ø32 Soleverteiler	2071502	x	x	36

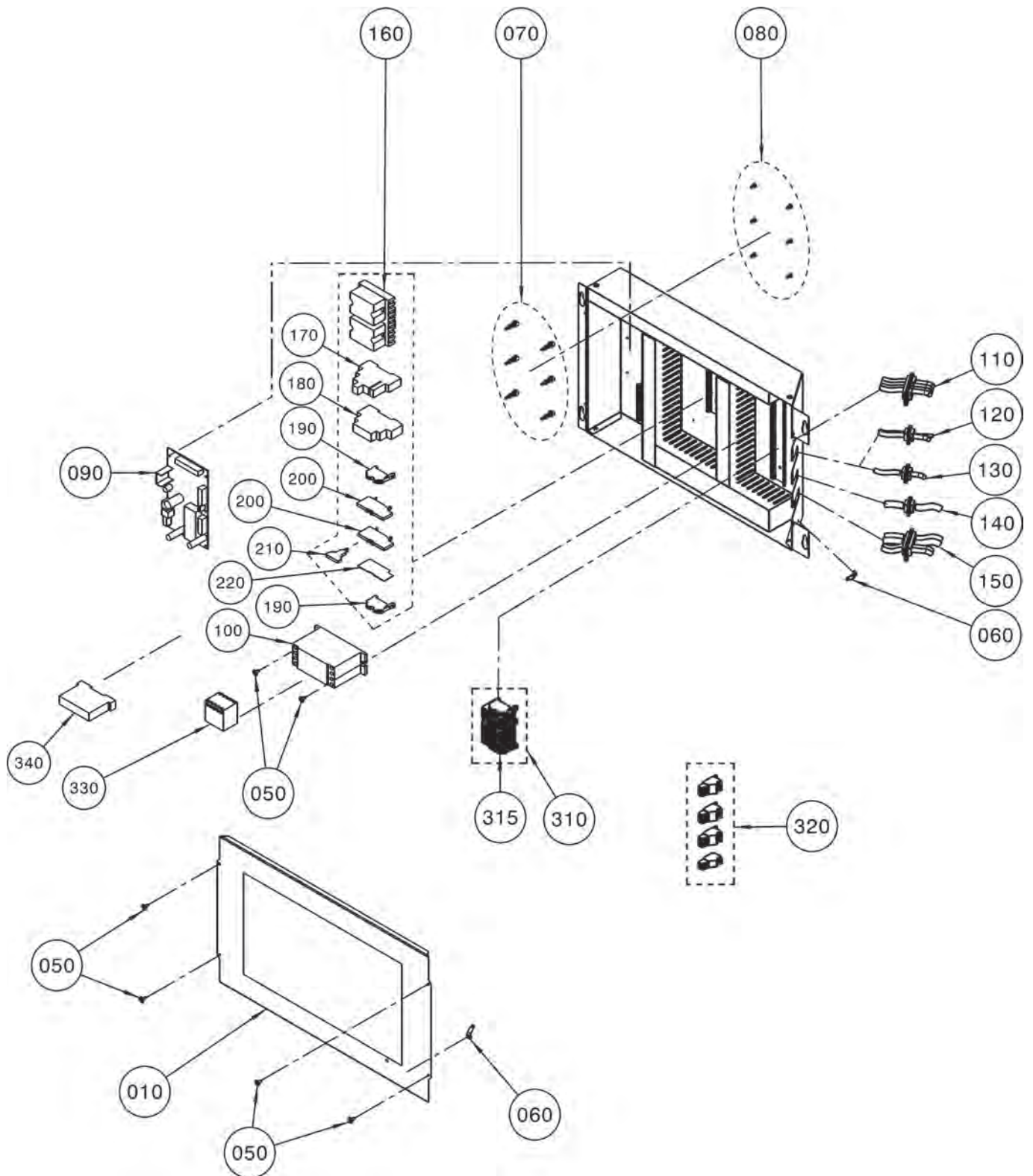
# Hocheffizienz-Wärmepumpe

## Sole/Wasser

BWS-1-06/08/10/12/16

ab Baujahr Mai 2010

Steuereinheit



## Sole/Wasser

BWS-1-06/08/10/12/16

ab Baujahr Mai 2010

Steuereinheit

Pos	Benennung	Artikelnummer	6	8	10	12	16	PG
10	Deckel Steuereinheit BWS-1	9145698	x	x	x	x	x	56
50	Blechschraube mit Scheibe 4,2x9,5	8188470259	x	x	x	x	x	1
60	Erdungsniet D5, 2 Kontakt 6,3x0,8	3490301	x	x	x	x	x	8
70	Abstandshalter 19mm ø4 arretierend	1730785	x	x	x	x	x	5
80	Spreizniete ø4 Kopf ø7,8 L=5	1730786	x	x	x	x	x	4
90	Regelungsplatine HPM Heat Pump Modul	2744777	x	x	x	x	x	102
100	Sanftanlasser 11kW für BWL-1, BWS-1-08/10/12/16	2744830		x	x	x	x	97
110	Kabelsatz Sensoren BWS-1	2744866	x	x	x	x	x	66
120	Kabelsatz Gerätepumpe Heizkreis BWS-1	2744868	x	x	x	x	x	35
130	Kabel Gerätepumpe Solekreis BWS-1	2744869	x	x	x	x	x	31
140	Kabel Verdichter BWS-1	2744870	x	x	x	x	x	35
150	Kabelsatz für Netz und Steuerleitungen zu WPM-1	2744867	x	x	x	x	x	79
160	Relais SSR 2-phasig Kühlkörper 400V 15A	2744827	x	x	x	x	x	69
170	Relais+Sockel 8-pol 24V= 2 Wechsler 8A	2744842	x	x	x	x	x	34
180	ET Drehfeld- Phasenwächter 3-phasig	2744833	x					54
190	Endklammer grau 6 mm für TS35	2744946	x	x	x	x	x	5
200	Basisklemme Widerstandsstecker TOPJOB 2,5 grau, bis Juni 2012 1 Stück	2744967	x	x	x	x	x	17
210	Parameterstecker BWS-1-06/BWL-1S[B]-07 230V	2744975	x					32
210	Parameterstecker BWS-1-08	2744976		x				32
210	Parameterstecker BWS-1-10	2744977			x			32
210	Parameterstecker BWS-1-12	2744978				x		32
210	Parameterstecker BWS-1-16	2744979					x	32
220	Abschlussplatte TOPJOB S2-L orange	2744968	x	x	x	x	x	5
310	Set Reihenklemme Steuereinheit BWS-1	9145725	x	x	x	x	x	41
315	Reihenklemme steckbar X-COM S 2,5 grau	2744941	x	x	x	x	x	7
315	Reihenklemme steckbar X-COM S 2,5 grün/gelb	2744943	x	x	x	x	x	11
315	Abschlussplatte X-COM S 2,5 orange	2744944	x	x	x	x	x	4
315	Kodierstiftträger 6-fach X-COM S	2744945	x	x	x	x	x	5
315	Endklammer grau 6 mm für TS35	2744946	x	x	x	x	x	5
315	Reihenklemme steckbar X-COM S MINI 1 grau	2744948	x	x	x	x	x	8
315	Reihenklemme steckbar X-COM S MINI 1 blau	2744949	x	x	x	x	x	8
315	Reihenklemme steckbar X-COM S MINI 1 grün/gelb	2744950	x	x	x	x	x	10
315	Abschlussplatte X-COM S MINI orange	2744951	x	x	x	x	x	4
315	Kodierstiftträger 6-fach X-COM S MINI	2744952	x	x	x	x	x	5
320	Set Stecker Anschluss Kabelset WPM-1	2745070	x	x	x	x	x	47
330	Schütz-Klein B6 3010 220V 3S/15 für MGK-2-390-1000, BWS-1-06, WPM-1	2720000	x					35
340	Störmeldemodul für Sanftanlasser für BWS-1-08-16, ab Juni 2012	2744989		x	x	x	x	42
	Steuereinheit BWS-1 Typ 1 ohne Pos.: 010, 050, 140, 210 und 320	2744957	x					138
	Steuereinheit BWS-1 Typ 2 ohne Pos.: 010, 050, 140, 210 und 320	2744958		x	x	x	x	142
	Sicherung Fein 500mA Träge 250V 5x20mm	2745695	x	x	x	x	x	3
	Sicherung Fein 6,3A Träge 250V 5x20mm	2745702	x	x	x	x	x	3

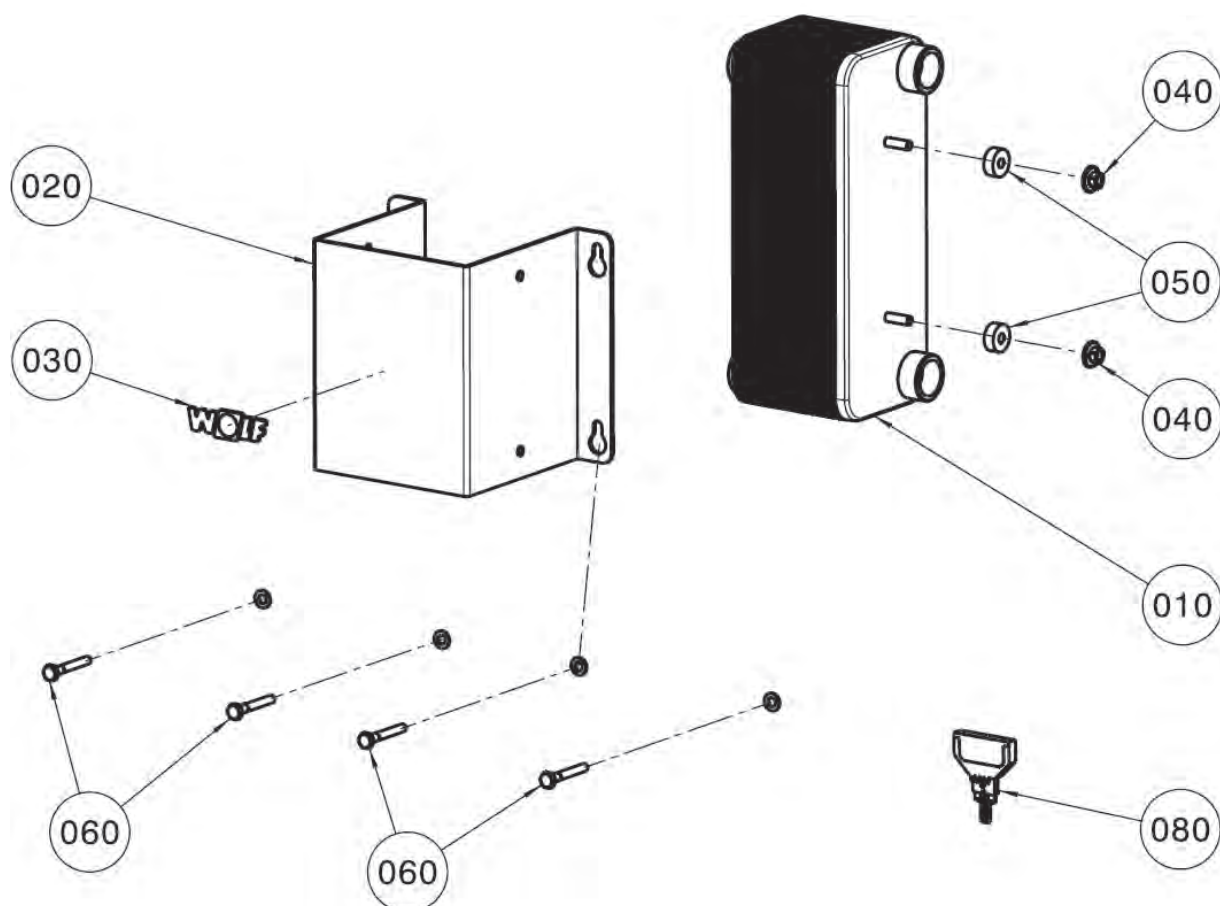
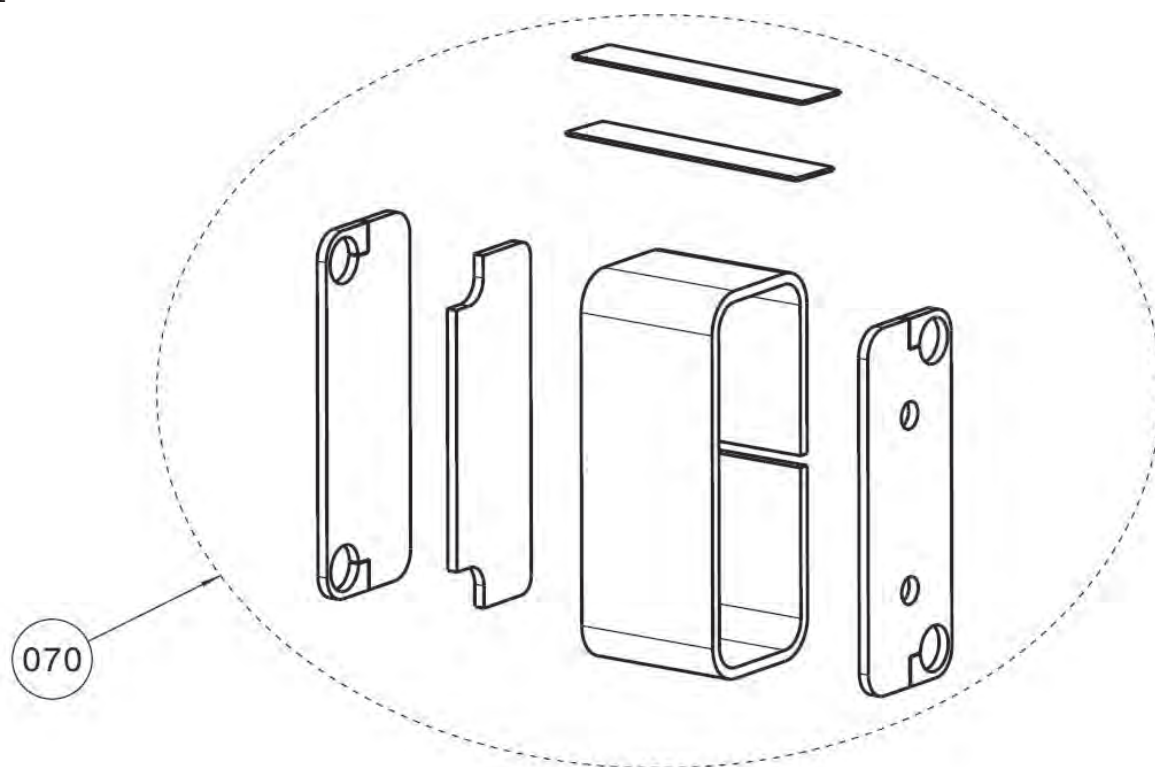
# Hocheffizienz-Wärmepumpe

## Wasser/Wasser

BWW-1-7-21

ab Baujahr Februar 2013

BWW-1





# Hocheffizienz-Wärmepumpe

WOLF

## Wasser/Wasser

BWW-1-7-21

ab Baujahr Februar 2013

BWW-1

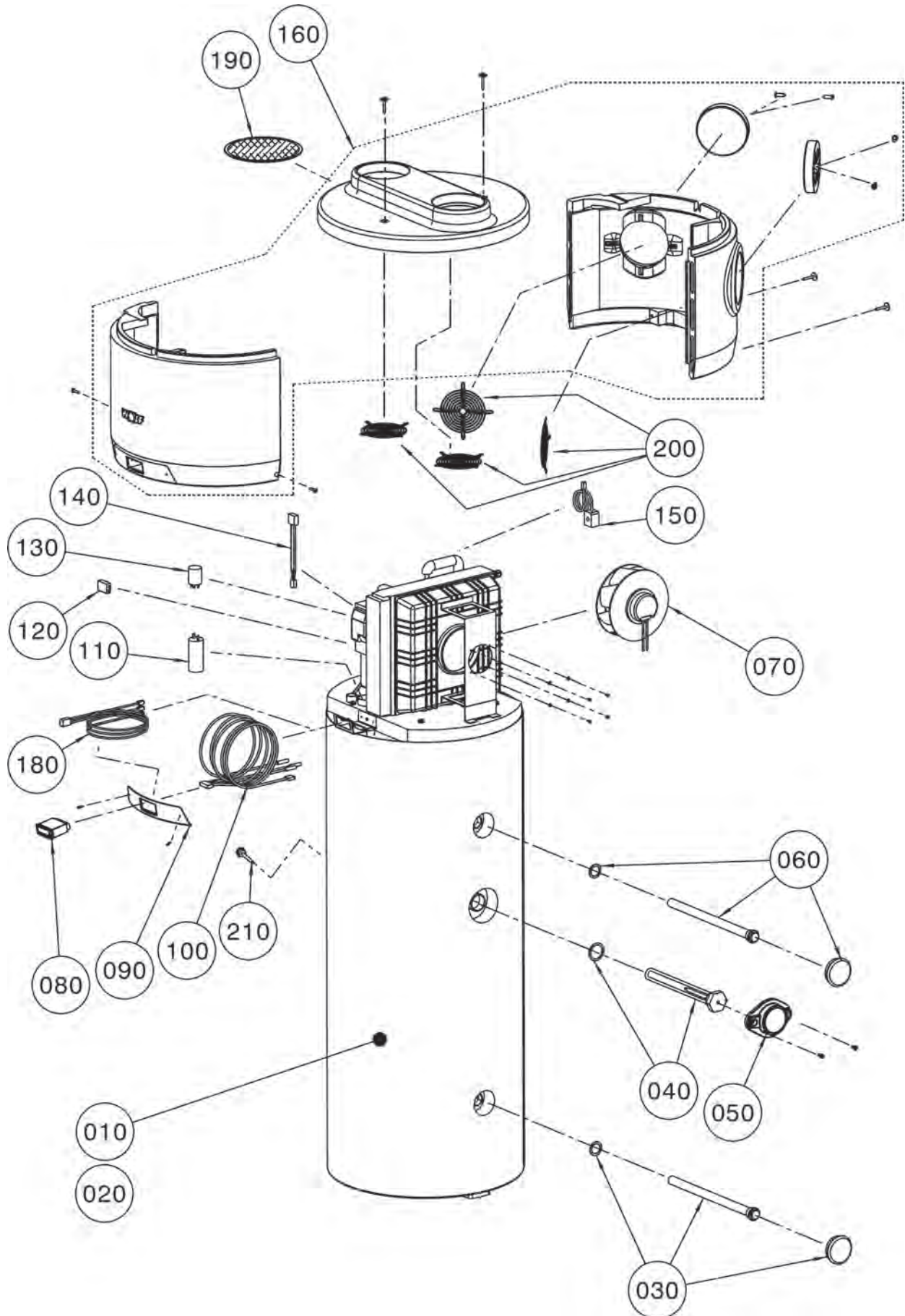
Pos	Benennung	Artikelnummer	BWW-1	PG
10	Plattenwärmetauscher für BWW-1-7-13	2981445	x	144
10	Plattenwärmetauscher für BWW-1-15/21	2981446	x	145
20	Haltewinkel PWT BWM-S/-L RAL 9006 mit Logo	9145977	x	44
30	Firmenschild Wolf geklebt	1720639	x	15
40	Sechskantmutter M8 mit Scheibe	3424006	x	3
50	Distanzhülse 8,4x25x10 PA natur	3490384	x	4
60	Montageset [2 Schrauben, 2 Dübel, 2 Scheiben]	3490369	x	7
70	Isolierungs-Set für BWW-1-7-13	1669030	x	44
70	Isolierungs-Set für BWW-1-15/21	1669031	x	48
80	Parameterstecker BWM-1	2745002	x	32

# Warmwasser Wärmepumpe

SWP-200/260[B]

SWP-200 ab Bj. 06/15, SWP-260 ab Bj. 04/15, SWP-260B ab Bj. 09/16

SWP-200/260[B]



# Warmwasser Wärmepumpe

WOLF

SWP-200/260[B]

SWP-200 ab Bj. 06/15, SWP-260 ab Bj. 04/15, SWP-260B ab Bj. 09/16

SWP-200/260[B]

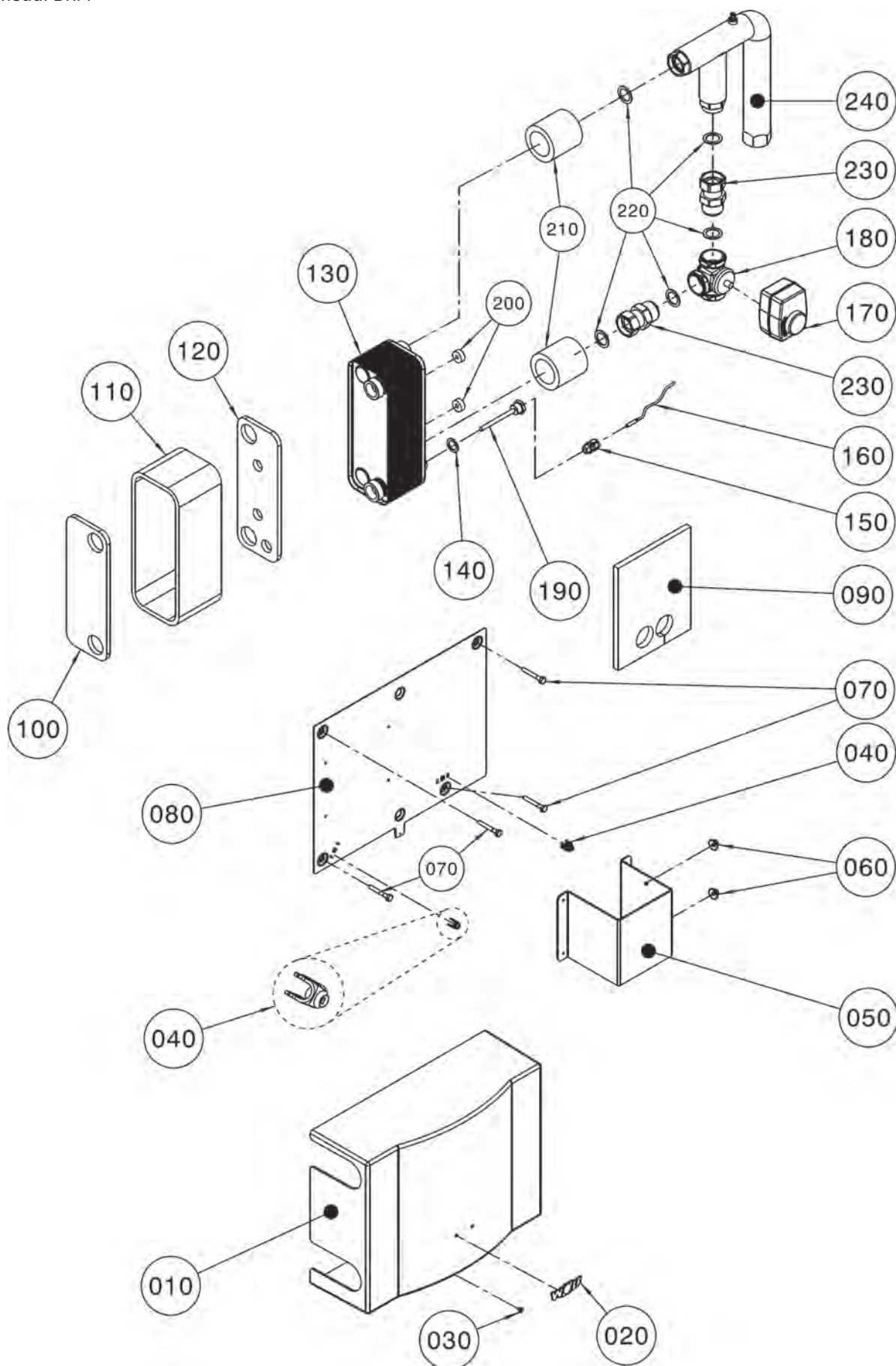
Pos	Benennung	Artikelnummer	SWP-200/260[B]	PG
10	ABS Mantel SWP 200 inkl. Schrauben	1800394	x	80
20	ABS Mantel SWP 260 inkl. Schrauben	1800393	x	83
30	untere Magnesiumanode 1"x 250 SWP 260	2484894	x	33
40	Elektroheizelement SWP 230V 1500W	2745801	x	77
50	Abdeckung E-Heizelement SWP	1731363	x	33
60	obere Magn.-anode 1"x 400 SWP 200/260	2484895	x	33
70	Ventilator SWP	2138258	x	125
80	Regler mit Display kpl. für SWP	2745804	x	125
90	Displayrahmen ABS SWP	1731361	x	69
100	Kabelsatz Sensoren SWP	2745803	x	62
110	Kondensator Verdichter SWP	2745797	x	36
120	Sicherheitstemperaturbegrenzer SWP mit Kabel 1200mm	2745800	x	45
130	Filter EMI/RFI Cx0.47uF, Cy0.01uF SWP	2745798	x	45
140	Kontroller EC-Ventilator SWP	2745799	x	56
150	Spule Ventil Heißgas SWP mit Kabel	2745802	x	56
160	Set EPP-Abdeckung Wärmepumpe SWP	1731528	x	125
180	Kabelsatz Regler SWP	2746033	x	101
190	Ansaugfilter SWP Ø240	1669234	x	45
200	Gitter für Ventilator SWP	1731362	x	45
210	Speichertauchhülse 1/2" mit PG-Zugentlastung	2425077	x	200

# Zubehör Hocheffizienz-Wärmepumpe

Kühlmodul BKM

ab Baujahr Juli 2011

Kühlmodul BKM



# Zubehör Hocheffizienz-Wärmepumpe

WOLF

Kühlmodul BKM

ab Baujahr Juli 2011

Kühlmodul BKM

Pos	Benennung	Artikelnummer	BKM	PG
10	Verkleidung BKM	1730879	x	74
20	Firmenschild Wolf geclipst, gebogen	1720636	x	23
30	Blechschraube mit Scheibe 4,2x9,5	8188470259	x	1
40	Kabelzugentlastung 7-10mm	2765300	x	1
50	Haltewinkel PWT verzinkt	9145794	x	38
60	Sechskantmutter M8 mit Scheibe	3424006	x	3
70	Montageset (2 Schrauben, 2 Dübel, 2 Scheiben)	3490369	x	7
80	Grundplatte BKM verzinkt	9145796	x	36
90	Isolierung Mischer DN 32	1668987	x	40
100	Isolierung hinten	1668985	x	18
110	Isolierung Mantel	1668984	x	30
120	Isolierung vorne	1668986	x	20
130	Plattenwärmetauscher	2981349	x	121
140	Flachdichtung 30x21x2,1 (10 Stück) [ersetzt Art.-Nr. 3903022]	8601931	x	19
150	Kabelverschraubung M16 Klemmber. 3-10	3210417	x	5
160	SPEICHERF.ELEKTR.F.REGELUNG TOPONE[VW]	8852829	x	200
170	Mischermotor 230 V AC 120 sec. 90° 6 Nm [ersetzt Art.-Nr. 2269585]	2269715	x	200
180	3-Wege-Mischer Messing DN32	2744675	x	200
190	Speichertauchhülse 1/2" mit PG-Zugentlastung	2425077	x	200
200	Distanzhülse 8,4x25x10 PA natur	3490384	x	4
210	Isolierschlauch SK 54x13 L=80 mm	1668988	x	16
220	Flachdichtung 37,5x27x2 (10 Stück) [ersetzt Art.-Nr. 3901039]	8602524	x	17
230	Doppelverschraubung G 1 1/4"	2071528	x	53
240	Verrohrung BKM	2071527	x	77
	Adaptersatz für ESBE - Mischermotor [ersetzt Art.-Nr. 2745027]	274502799	x	35

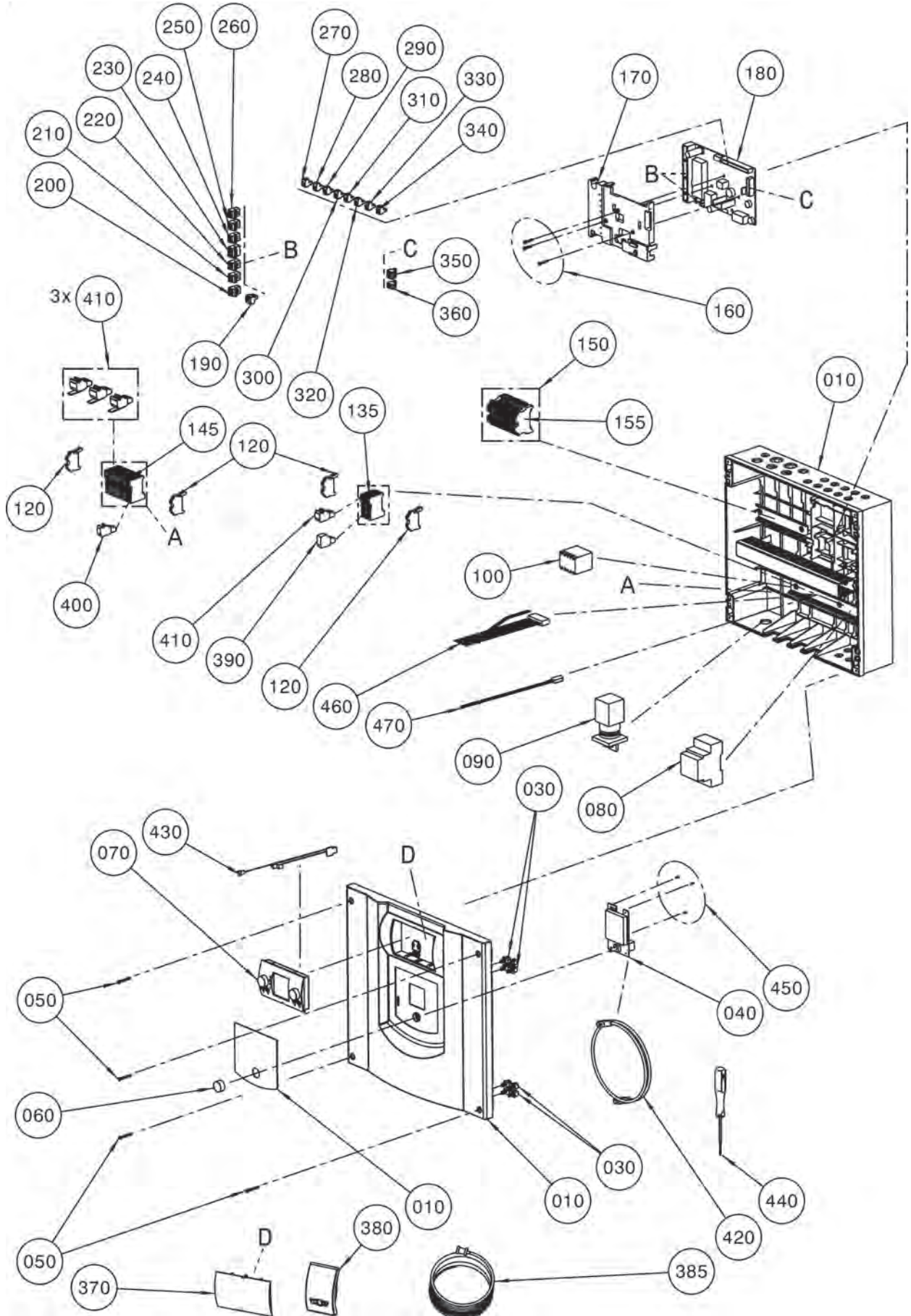


# Zubehör Hocheffizienz-Wärmepumpe

Wärmepumpenmanager WPM-1

ab Baujahr Mai 2010

Wärmepumpenmanager WPM-1



# Zubehör Hocheffizienz-Wärmepumpe

WOLF

## Wärmepumpenmanager WPM-1

ab Baujahr Mai 2010

### Wärmepumpenmanager WPM-1

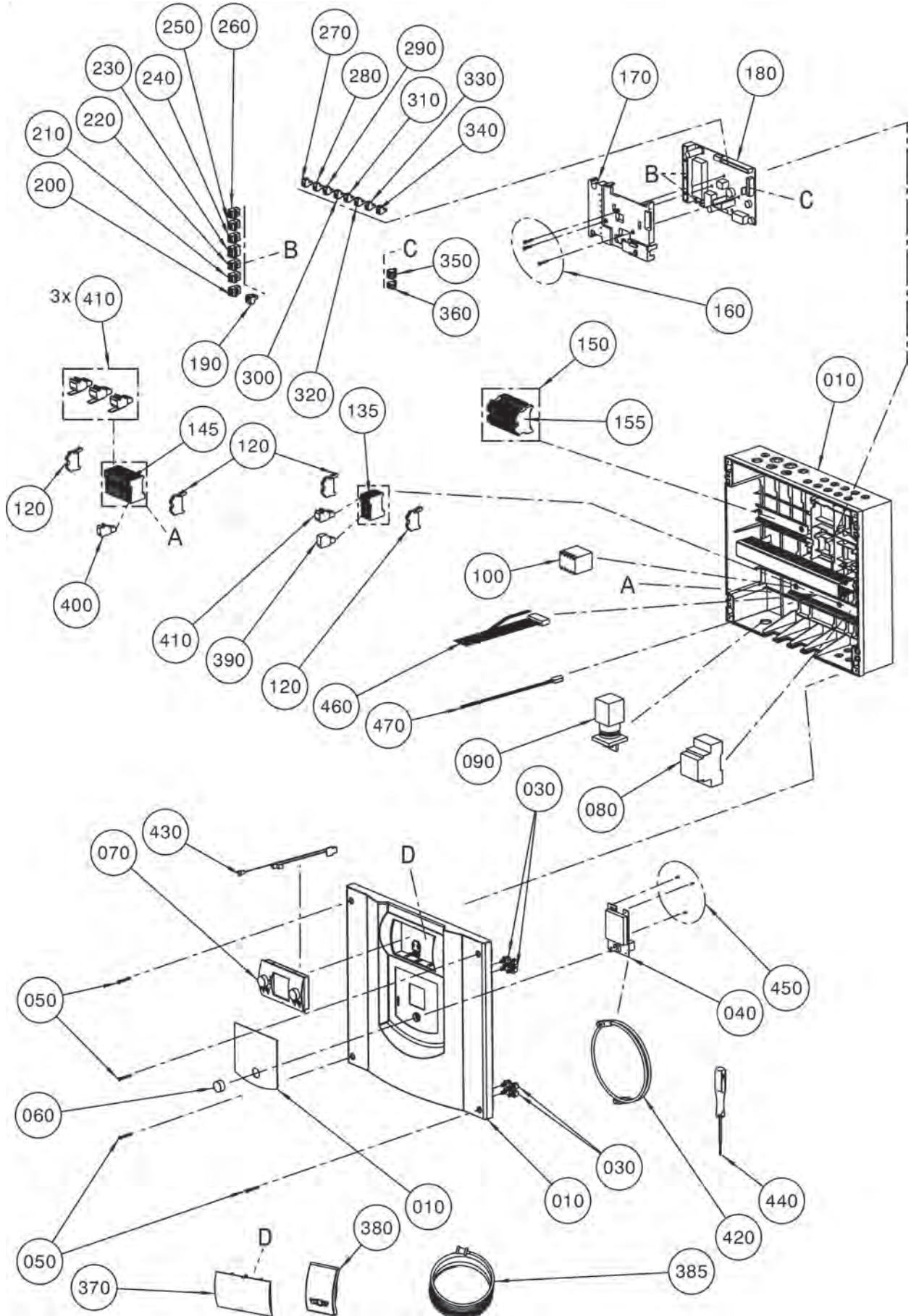
Pos	Benennung	Artikelnummer	6-16 kW	PG
10	Set Gehäuse WPM-1	2745036	x	62
30	Filmscharnier Regelungsgehäuse (4 Stück) [ersetzt Art.- Nr. 1730633]	173063399	x	14
40	Regelungsplatine HP Heat Pump LCD Modul für WPM-1	2744781	x	72
50	Plastofastschraube 3,5x30	3451011	x	1
60	Drehknopf BM	1730170	x	4
70	Bedienmodul BM [ersetzt Art.-Nr. 2744329]	274432999	x	103
80	Netztrafo 230VAC/24VAC/12VA	2744831	x	47
90	Hauptschalter	2744836	x	36
100	Schütz-Klein B6 3010 220V 3S/15 für MGK-2-390-1000, BWS-1-06, WPM-1	2720000	x	35
120	Endklammer grau 6 mm für TS35	2744946	x	5
135	Reihenklamme steckbar X-COM S MINI 1 grau	2744948	x	8
135	Abschlussplatte X-COM S MINI orange	2744951	x	4
135	Kodierstiftträger 6-fach X-COM S MINI	2744952	x	5
145	Reihenklamme steckbar X-COM S 2,5 grau	2744941	x	7
145	Reihenklamme steckbar X-COM S 2,5 blau	2744942	x	8
145	Reihenklamme steckbar X-COM S 2,5 grün/gelb	2744943	x	11
145	Abschlussplatte X-COM S 2,5 orange	2744944	x	4
145	Kodierstiftträger 6-fach X-COM S	2744945	x	5
145	Reihenklamme steckbar X-COM S MINI 1 grau	2744948	x	8
145	Reihenklamme steckbar X-COM S MINI 1 blau	2744949	x	8
145	Reihenklamme steckbar X-COM S MINI 1 grün/gelb	2744950	x	10
145	Abschlussplatte X-COM S MINI orange	2744951	x	4
150	Set Reihenklamme Einspeisung WPM-1	9145722	x	36
155	Reihenklamme schraubbar WDU 2,5 blau	2744605	x	7
155	Reihenklamme schraubbar WDU 2,5 beige	2768005	x	7
155	Reihenklamme schraubbar WPE 2,5 grün/gelb	2768030	x	17
155	Reihenklamme Endwinkel WEW 35/2 beige	2768100	x	8
160	Schraube Plastofast 3,5x20	3490325	x	1
170	Abdeckung HCM-Leiterplatte	1730704	x	17
180	Regelungsplatine HCM Heater Circuit Module für WPM-1	2744779	x	103
190	Gegenstecker 3-polig lichtblau	2744922	x	17
200	Gegenstecker 3-polig blau [ersetzt Art.-Nr. 2794073]	279407399	x	16
210	Gegenstecker 3-polig RAST5 grün	2744920	x	17
220	STECKER-GEGEN TOPONE 3-POL. RAST 5 BRAUN	2794072	x	17
230	STECKER-GEGEN TOPONE 4-POL. RAST 5 GELB	2794074	x	17
240	Gegenstecker 3-polig grau [ersetzt Art.-Nr. 2794069]	279406999	x	16
250	Gegenstecker 3-polig RAST5 altrosa	2744327	x	17
260	Gegenstecker 3-polig weiß [ersetzt Art.-Nr. 2794071]	279407199	x	16
270	Gegenstecker 2-polig blau [ersetzt Art.-Nr. 2794065]	279406599	x	16
280	STECKER-GEGEN TOPONE 2-POL. GRAU	2794061	x	17
290	Gegenstecker 2-polig purpurrot	2744924	x	17
300	Gegenstecker 2-polig reinorange	2744923	x	17
310	STECKER-GEGEN TOPONE 2-POL. GELB	2794067	x	17
320	STECKER-GEGEN TOPONE 2-POL. BRAUN	2794064	x	17
330	Gegenstecker 2-polig weiß	2794063	x	17
340	empty	2794062	x	17
350	GEGENSTECKER TOPONE 3-POL. GRAU	2794068	x	17
360	Gegenstecker 2-polig grün eBus [ersetzt Art.-Nr. 2794066]	279406699	x	17
370	Wandsockel Erweiterungsmodul Blinddeckel	1730260	x	9
380	Außentemperaturfühler	2792021	x	200
385	Anlegefühler ZVF 210 [ersetzt Art.-Nr. 7900027, 2792041]	2792022	x	200

# Zubehör Hocheffizienz-Wärmepumpe

Wärmepumpenmanager WPM-1

ab Baujahr Mai 2010

Wärmepumpenmanager WPM-1





# Zubehör Hocheffizienz-Wärmepumpe

WOLF

## Wärmepumpenmanager WPM-1

ab Baujahr Mai 2010

## Wärmepumpenmanager WPM-1

Pos	Benennung	Artikelnummer	6-16 kW	PG
390	Stecker 3WUV HZ/WW in WPM-1	2745072	x	27
400	Stecker ZHP in WPM-1	2745071	x	23
410	Set Stecker Anschluss Kabelset WPM-1	2745070	x	47
420	Kabel CAT5 rot, 500mm lang	2745073	x	18
430	Platine mit Buchsenleiste zum Kontakt Bedienmodul	2744965	x	23
440	Schraubendreher Schlitz 2,5x0,4mm	1532826	x	25
450	Schraube Plastofast Linsenkopf 2,2x6,5	3490646	x	199
460	Kabelsatz HCM - Wago 24V	2744971	x	19
470	Kabelsatz Pumpe ZHP	2744972	x	12
	Wärmepumpenmanager WPM-1 mit Bedienmodul BM (inkl. Außentemperatur- und Mischerkreisfühler)	2744960	x	200
	Set Kabeldurchführungen WPM-1	2745037	x	41
	Sicherung Fein 1A Träge 250V 5x20mm	2745696	x	3
	Sicherung Fein 6,3A Träge 250V 5x20mm	2745702	x	3

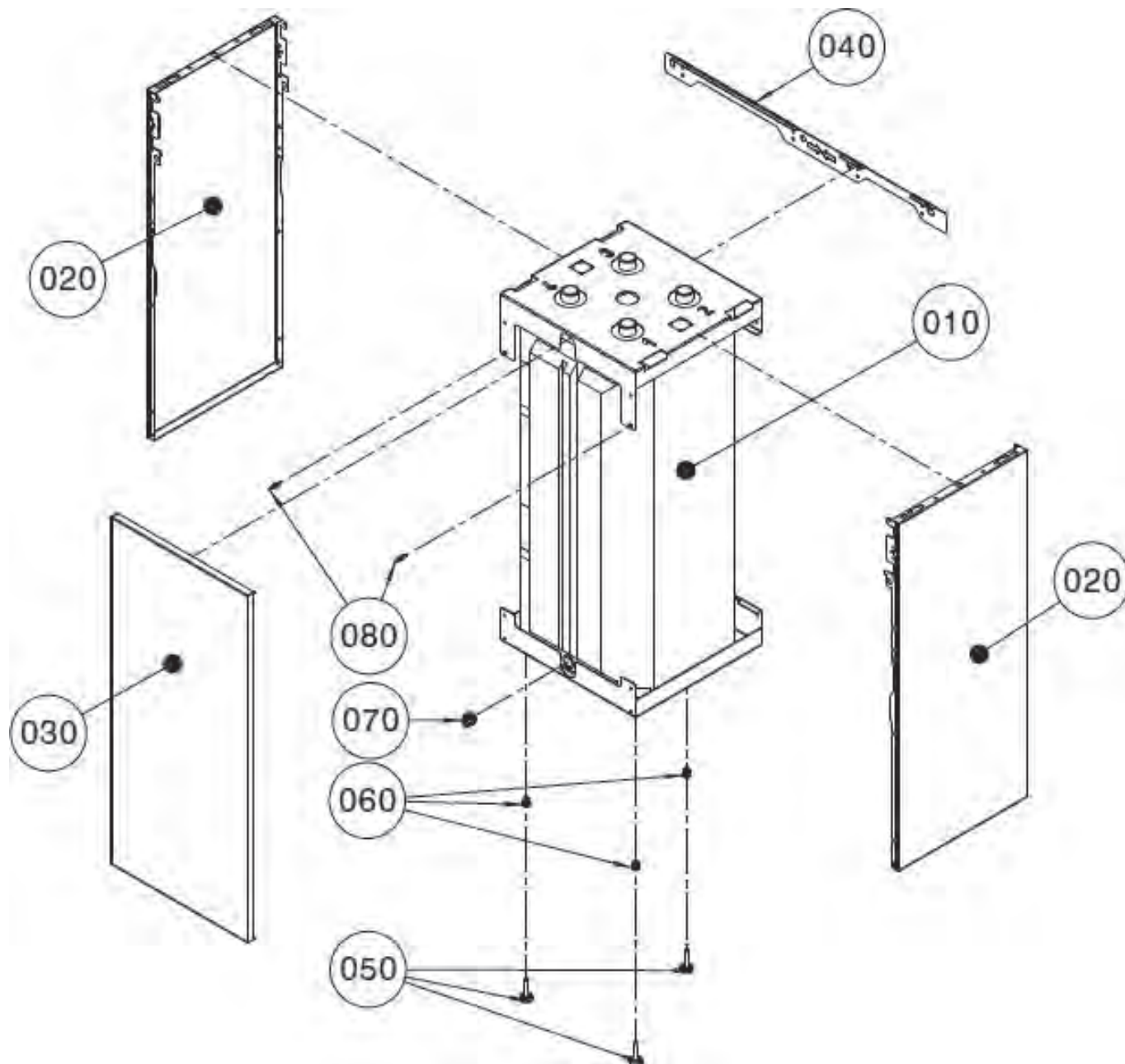
# Wärmepumpencenter (Hinweis: WP siehe Abs. BWL-1S(B))

## CHC-Split

CPU-1-50

ab Baujahr August 2017

CPU-1-50





**CHC-Split**

CPU-1-50

ab Baujahr August 2017

CPU-1-50

Pos	Benennung	Artikelnummer	CPU-1-50	PG
10	PU-50, (inkl. Pos. 060 und 070)	9146531	x	129
20	Seitenwand Speicher Silber	8614068	x	35
30	Frontverkleidung Speicher silber	8614239	x	48
40	Einhängewinkel (L = 740 mm)	8610111	x	30
50	Schraubfuß M8x40 mit Schlüsselweite 22	3450970	x	7
60	Einnietmutter Flachrundkopf M8	3490411	x	4
70	Entlüftungsventil 1/2"	2020007	x	27
80	Fassonschraube M5	3490558	x	9

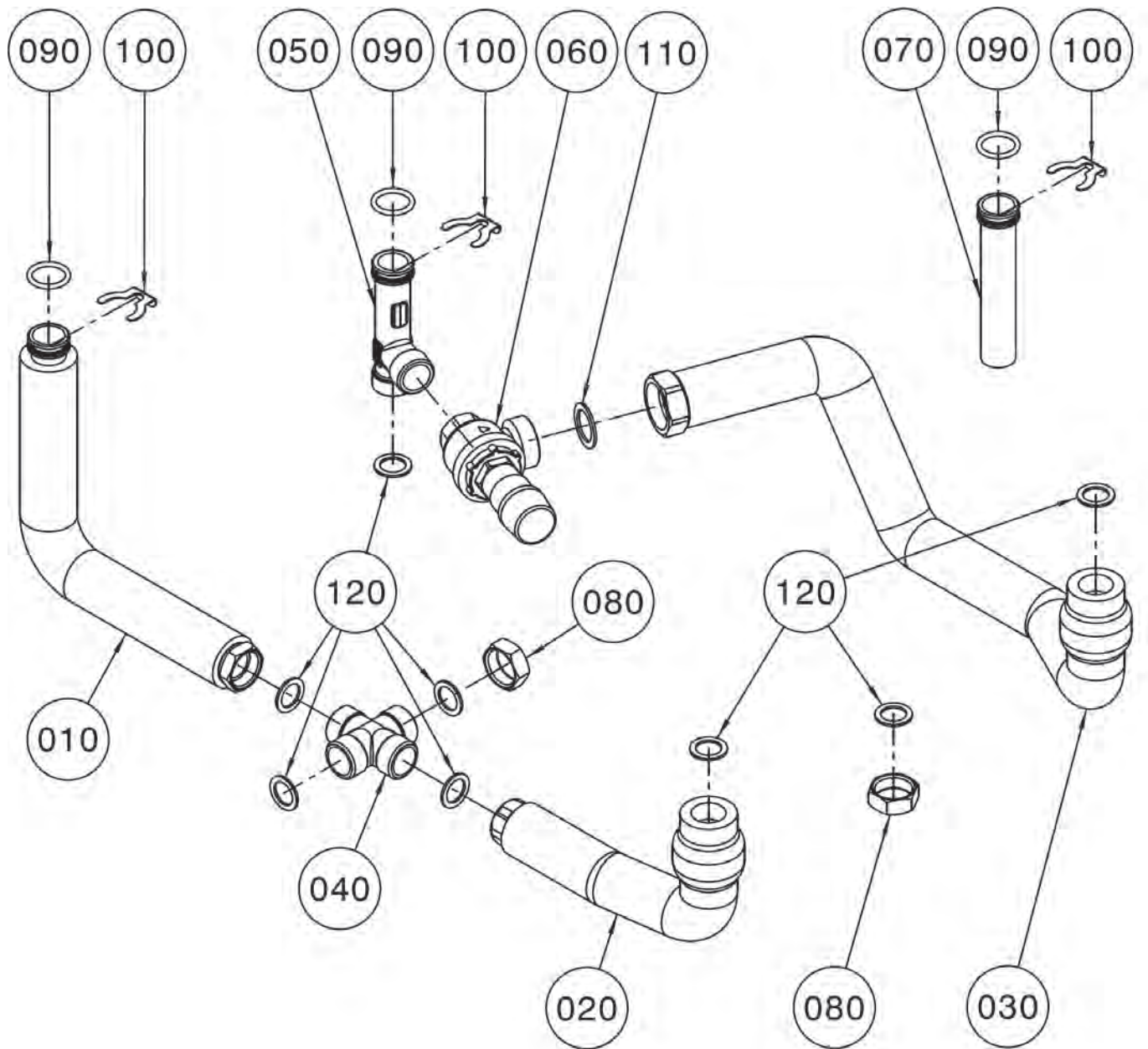
# Wärmepumpencenter (Hinweis: WP siehe Abs. BWL-1S(B))

## CHC-Split

Anschlussset Reihensp. BWL-1S/CPU-1-50

ab Baujahr August 2017

Anschlussset Reihensp. BWL-1S/CPU-1-50



**CHC-Split**

Anschlussset Reihensp. BWL-1S/CPU-1-50

ab Baujahr August 2017

Anschlussset Reihensp. BWL-1S/CPU-1-50

Pos	Benennung	Artikelnummer	Reihensp.	PG
10	Verrohrung Kupfer isol. - Rücklauf Gerät	2072389	x	42
20	Wellrohr DN20 isol. RL Heizung Reihensp.	2072370	x	42
30	Wellrohr DN20 isoliert Überströmleitung	2072371	x	62
40	Kreuzstück G 1"	2071922	x	48
50	Verrohrung Abzweigung Überströmventil	2072374	x	50
60	Überströmventil DN25 1" IG - 1 1/4" AG	2072388	x	200
70	Verrohrung Geräteanschluss D28x150	2071829	x	65
80	Verschlusskappe G 1" Messing	2072488	x	16
90	O-Ring für Anschlussstück VL/RL (10 Stück)[ersetzt Art.-Nr. 3903037]	8602525	x	18
100	Verrohrungsclip DN 28	3490562	x	8
110	Flachdichtung 37,5x27x2 (10 Stück) [ersetzt Art.-Nr. 3901039]	8602524	x	17
120	Flachdichtung 30x21x2,1 (10 Stück) [ersetzt Art.-Nr. 3903022]	8601931	x	19
800	Silikonfett 10 Gramm-Beutel [ersetzt Art.-Nr. 3500104]	8602264	x	27

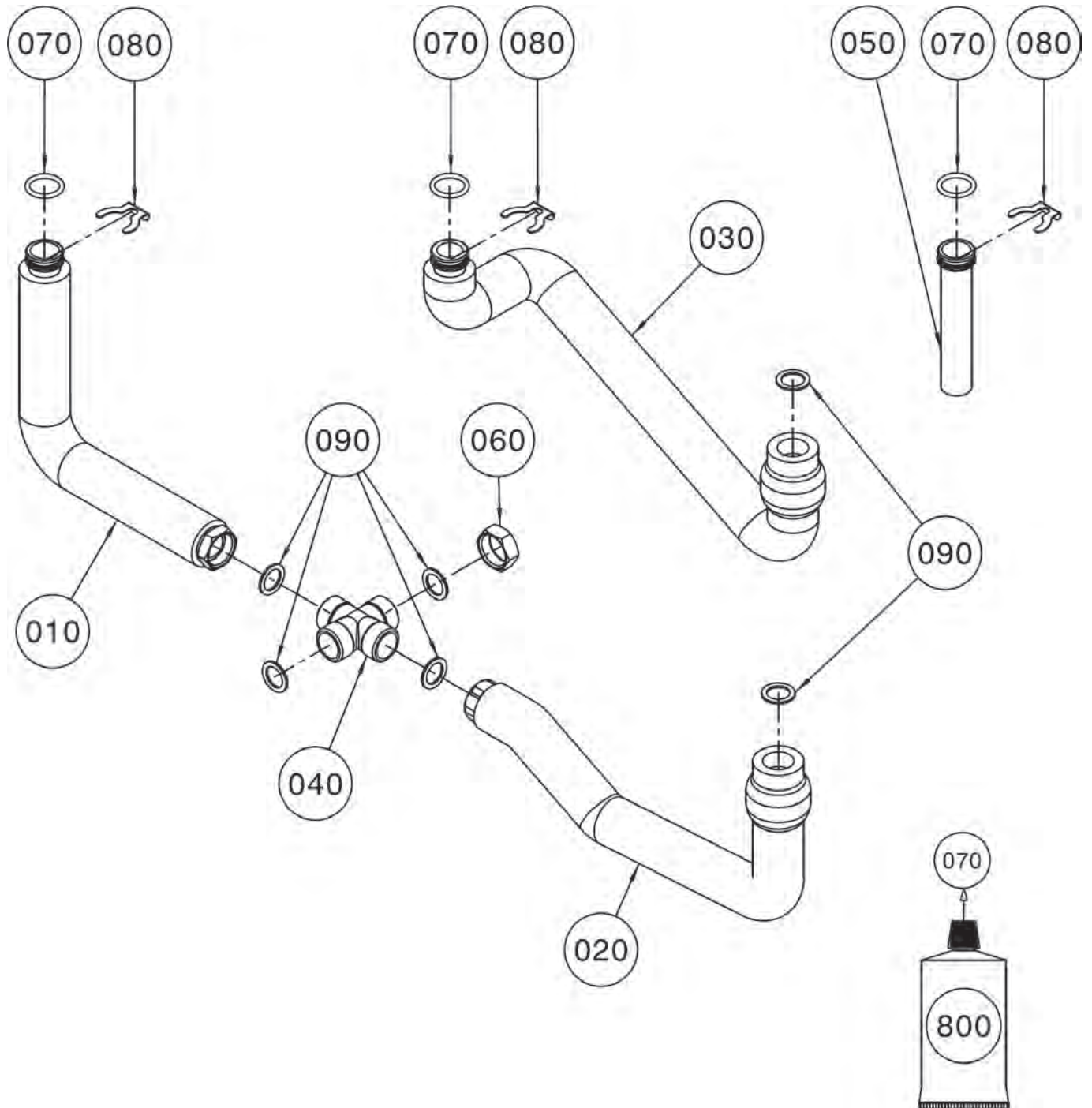
# Wärmepumpencenter (Hinweis: WP siehe Abs. BWL-1S(B))

## CHC-Split

Anschlussset Trennsp. BWL-1S/CPU-1-50

ab Baujahr August 2017

Anschlussset Trennsp. BWL-1S/CPU-1-50



**CHC-Split**

Anschlusset Trennsp. BWL-1S/CPU-1-50

ab Baujahr August 2017

Anschlusset Trennsp. BWL-1S/CPU-1-50

Pos	Benennung	Artikelnummer	Trennsp.	PG
10	Verrohrung Kupfer isol. - Rücklauf Gerät	2072389	x	42
20	Wellrohr DN20 isoliert RL Heizung Trennspeicher	2072373	x	45
30	Wellrohr DN20 isoliert Vorlauf Heizung	2072372	x	56
40	Kreuzstück G 1"	2071922	x	48
50	Verrohrung Geräteanschluss D28x150	2071829	x	65
60	Verschlusskappe G 1" Messing	2072488	x	16
70	O-Ring für Anschlussstück VL/RL (10 Stück)[ersetzt Art.-Nr. 3903037]	8602525	x	18
80	Verrohrungsclip DN 28	3490562	x	8
90	Flachdichtung 30x21x2,1 (10 Stück) [ersetzt Art.-Nr. 3903022]	8601931	x	19
800	Silikonfett 10 Gramm-Beutel [ersetzt Art.-Nr. 3500104]	8602264	x	27



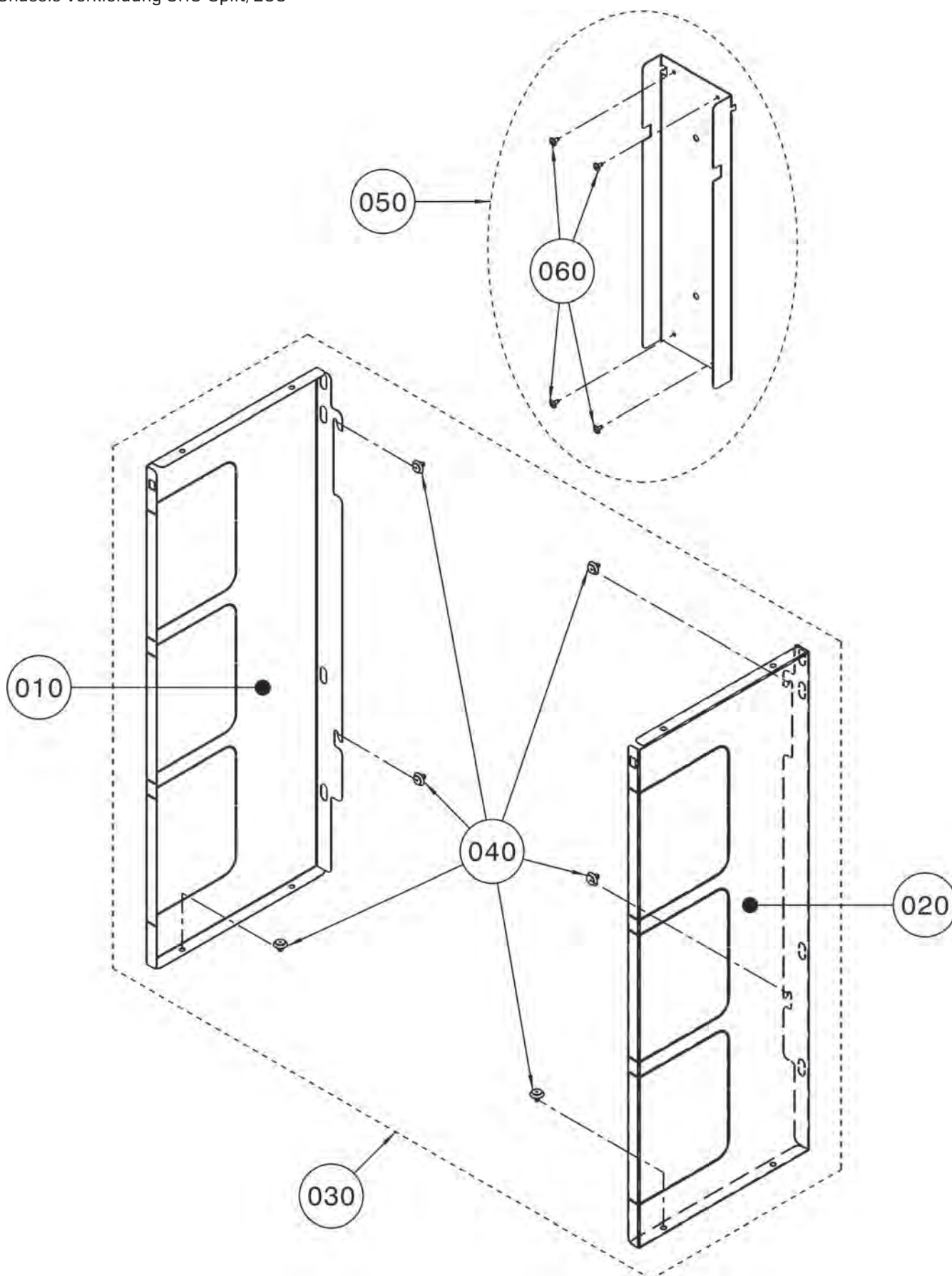
# Wärmepumpencenter (Hinweis: WP siehe Abs. BWL-1S(B))

## CHC-Split

Chassis Verkleidung CHC-Split/200

ab Baujahr August 2017

Chassis Verkleidung CHC-Split/200



**CHC-Split**

Chassis Verkleidung CHC-Split/200

ab Baujahr August 2017

Chassis Verkleidung CHC-Split/200

Pos	Benennung	Artikelnummer	CHC/200	PG
10	Verkleidung Verrohrung rechts BWL-1S	9146191	x	43
20	Verkleidung Verrohrung links BWL-1S	9146196	x	43
30	Verrohrungsverkleidung Zentrale	9146189	x	200
40	Clip Designelement, [1 Stück]	3479908	x	19
40	Clip für Designelement [6 Stück]	8902290	x	28
50	Ausdehnungsgefäßhalter für BWL-1S	9146217	x	200
60	Blechschraube mit Scheibe 4,2x9,5	8188470259	x	1

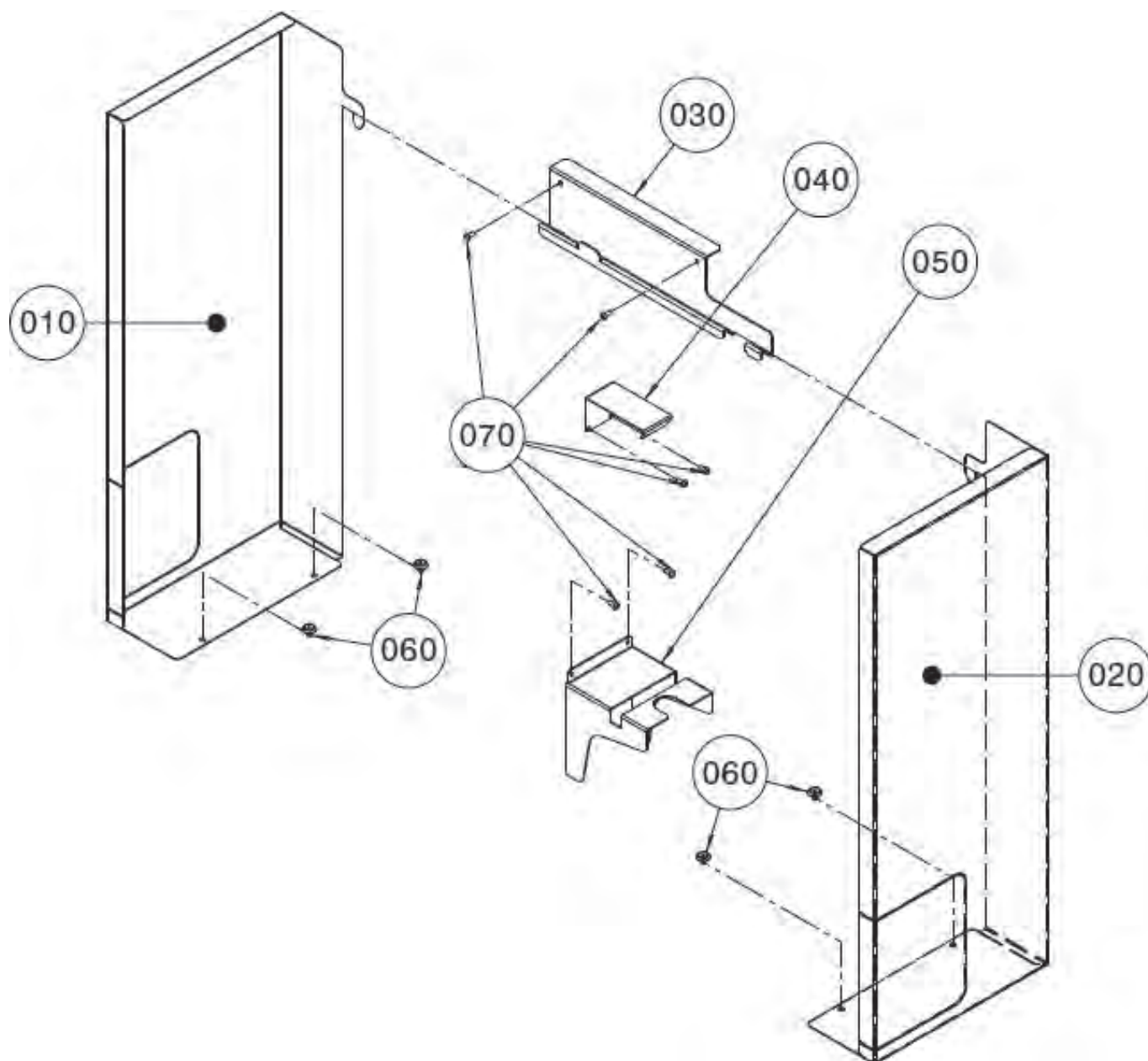
# Wärmepumpencenter (Hinweis: WP siehe Abs. BWL-1S(B))

## CHC-Split

Chassis Verkleidung CHC-Split/200-35

ab Baujahr August 2017

Chassis Verkleidung CHC-Split/200-35



**CHC-Split**

Chassis Verkleidung CHC-Split/200-35

ab Baujahr August 2017

Chassis Verkleidung CHC-Split/200-35

Pos	Benennung	Artikelnummer	CHC/200-35	PG
10	Verkleidung Hydraulik rechts CHC-200	9146583	x	67
20	Verkleidung Hydraulik links CHC-200	9146585	x	67
30	Einhängewinkel PU-35	9146587	x	25
40	Lasche für Ausdehnungsgefäß 24 Liter	9146588	x	16
50	Abstützung Ausdehnungsgefäß 24L	9146590	x	31
60	Clip Designelement, [1 Stück]	3479908	x	19
60	Clip für Designelement [6 Stück]	8902290	x	28
70	Blechschraube DIN7981-St4, 8x13	3418004	x	1
	Verkleidungen CHC-Split/200-35	9146629	x	78

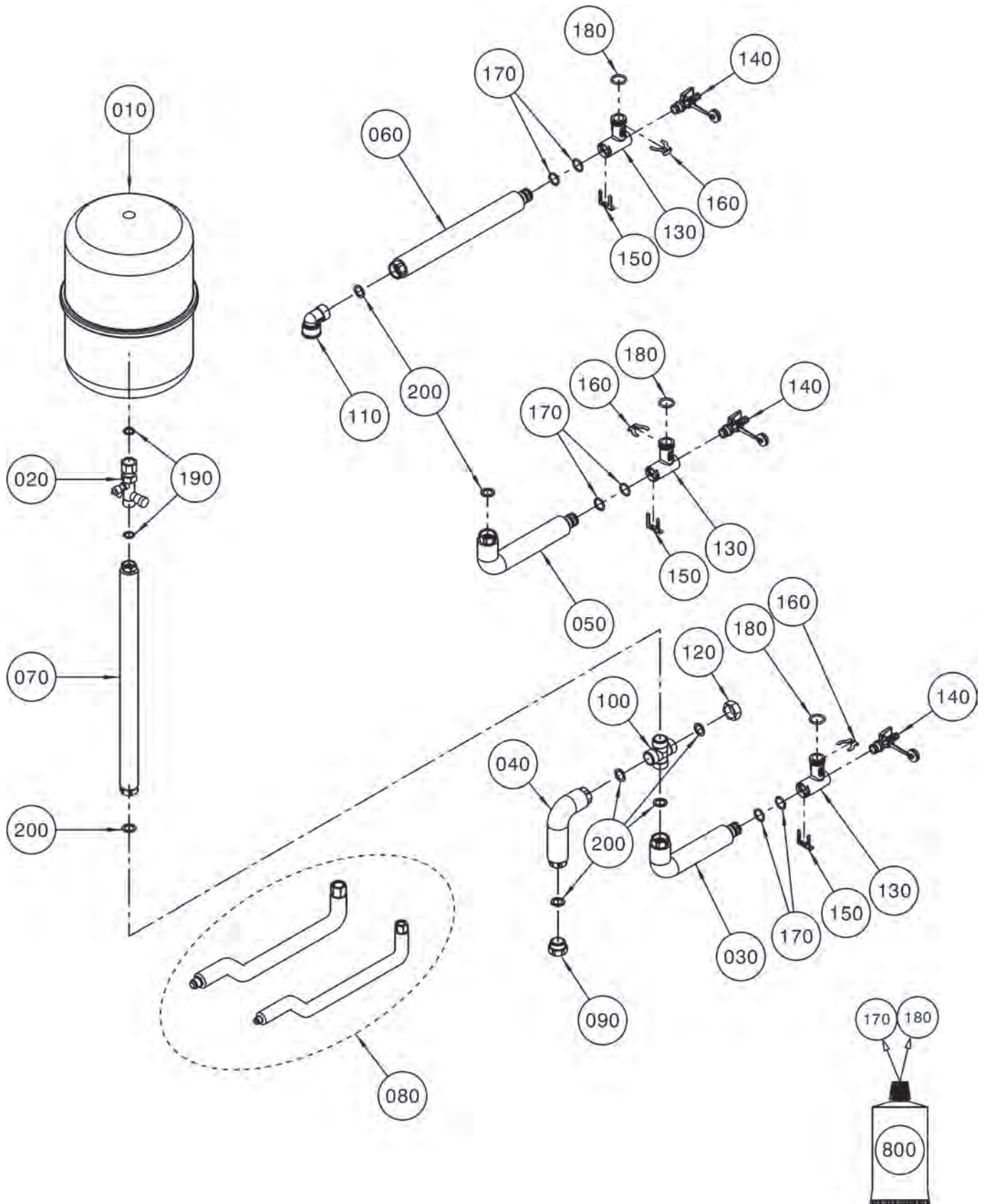
# Wärmepumpencenter (Hinweis: WP siehe Abs. BWL-1S(B))

## CHC-Split

Hydraulik CHC-Split/200

ab Baujahr August 2017

Hydraulik CHC-Split/200





**CHC-Split**

Hydraulik CHC-Split/200

ab Baujahr August 2017

Hydraulik CHC-Split/200

Pos	Benennung	Artikelnummer	CHC/200	PG
10	Ausdehnungsgefäß 25 Liter	2400450	x	200
20	Kappenventil für Ausdehnungsgefäß DN20	2400445	x	200
30	Wellrohr DN20 isoliert RL	2071918	x	43
40	Wellrohr DN20 isoliert RL Speicher	2071919	x	40
50	Wellrohr DN20 isoliert VL Heizung	2071920	x	44
60	Wellrohr DN20 isoliert Vorlauf Speicher	2071921	x	42
70	Wellschlauch 600mm DN15 für Ausdehnungsgefäß	2072497	x	36
80	Kältemittelleitungen BWL-1S/200, (inkl. Kupferdichtringe)	2072475	x	72
90	Übergang R1" - G1" flachdichtend	2071917	x	33
100	Kreuzstück G 1"	2071922	x	48
110	Anschlussbogen 90° G 1"	2071916	x	42
120	Verschlusskappe G 1" Messing	2072488	x	16
130	Anschlusswinkel Zentrale BWL-1S	2071906	x	47
140	KFE-Hahn R 1/2"	4478246091	x	42
150	Clip für Kreuzstück [ersetzt Art.-Nr. 2070664]	207066499	x	7
160	Verrohrungsclip DN 28	3490562	x	8
170	O-Ring Durchmesser 23,5 x 3,5 [10 Stück]	1668475	x	34
180	O-Ring für Anschlussstück VL/RL [10 Stück][ersetzt Art.-Nr. 390303?]	8602525	x	18
190	Flachdichtung 24x17x2,3/4" [10 Stück] [ersetzt Art.-Nr. 3901030, 3903021]	8601930	x	18
200	Flachdichtung 30x21x2,1 [10 Stück] [ersetzt Art.-Nr. 3903022]	8601931	x	19
800	Silikonfett 10 Gramm-Beutel [ersetzt Art.-Nr. 3500104]	8602264	x	27

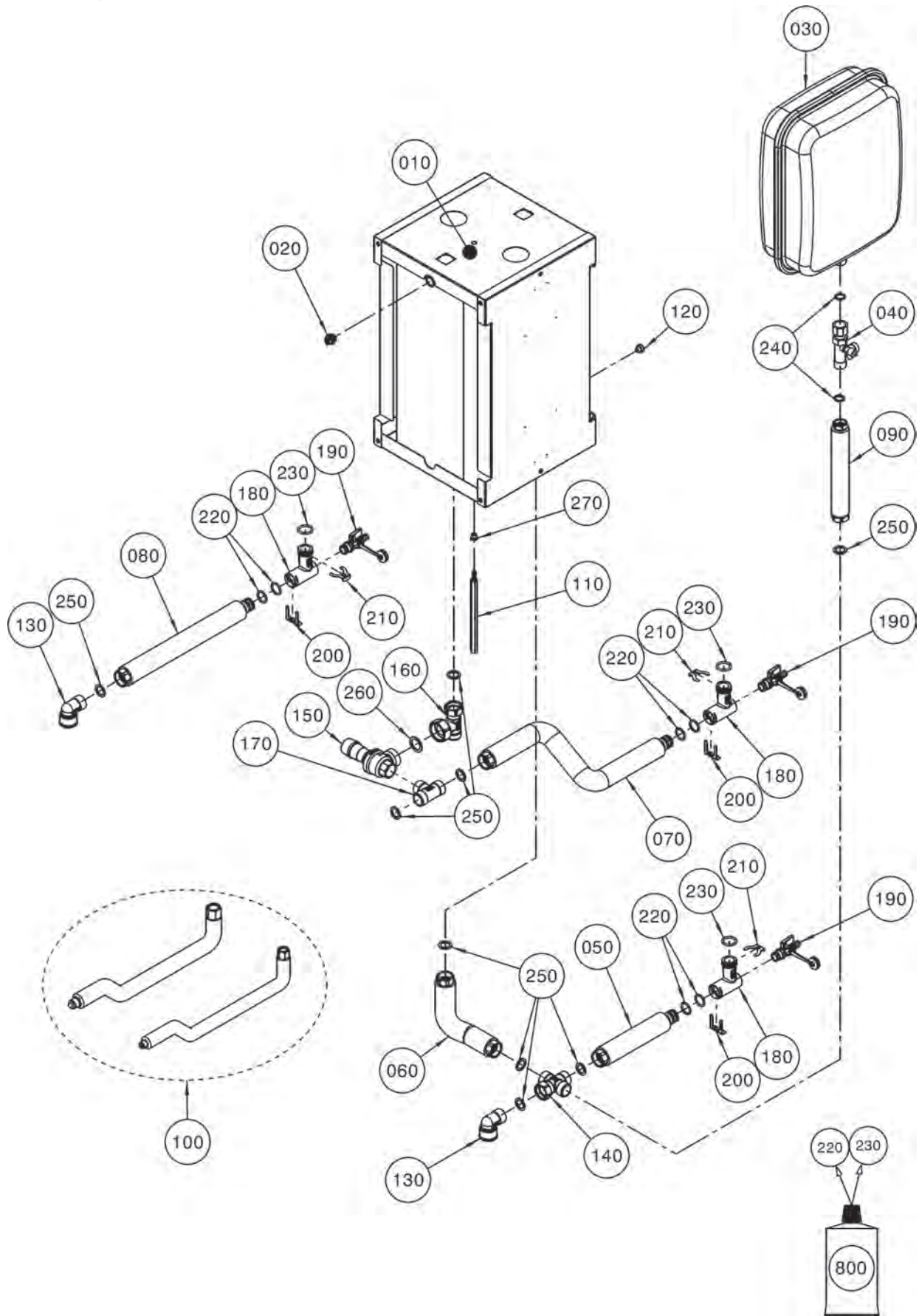
# Wärmepumpencenter (Hinweis: WP siehe Abs. BWL-1S(B))

## CHC-Split

Hydraulik CHC-Split/200-35

ab Baujahr August 2017

Hydraulik CHC-Split/200-35



**CHC-Split**

Hydraulik CHC-Split/200-35

ab Baujahr August 2017

Hydraulik CHC-Split/200-35

Pos	Benennung	Artikelnummer	CHC/200-35	PG
10	PU-35, [inkl. Pos. 020 und 270]	2485166	x	117
20	Entlüftungsventil 1/2"	2020007	x	27
30	Ausdehnungsgefäß 24 Liter	9146628	x	63
40	Kappenventil für Ausdehnungsgefäß DN20	2400445	x	200
50	Wellrohr DN23 isoliert Rücklauf Gerät	2072395	x	40
60	Wellrohr DN23 isoliert Anbindung Puffer	2072394	x	36
70	Wellrohr DN23 isoliert Vorlauf Heizung	2072393	x	46
80	Wellrohr DN20 isoliert Vorlauf Speicher	2071921	x	42
90	Wellschlauch 250mm DN15 für Ausdehnungsgefäß	2072498	x	40
100	Kältemittelleitungen BWL-1S/200, [inkl. Kupferdichtringe]	2072475	x	72
110	Distanzhülse sechskant M8 - 200mm - SW13	3490686	x	22
120	Verschlussstopfen für Messöffnung [5St.] [ersetzt Art.-Nr. 1720100]	8602156	x	8
130	Anschlussbogen 90° G 1"	2071916	x	42
140	Kreuzstück G1" inklusiv Überwurfmutter	2072390	x	39
150	Überströmventil DN25 1" IG - 1 1/4" AG	2072388	x	200
160	T-Stück G1A x G1 x G1 1/4	2072391	x	41
170	T-Stück G1 x G1 x R1	2072392	x	33
180	Anschlusswinkel Zentrale BWL-1S	2071906	x	47
190	KFE-Hahn R 1/2"	4478246091	x	42
200	Clip für Kreuzstück [ersetzt Art.-Nr. 2070664]	207066499	x	7
210	Verrohrungsclip DN 28	3490562	x	8
220	O-Ring Durchmesser 23,5 x 3,5 [10 Stück]	1668475	x	34
230	O-Ring für Anschlussstück VL/RL [10 Stück][ersetzt Art.-Nr. 3903037]	8602525	x	18
240	Flachdichtung 24x17x2,3/4" [10 Stück] [ersetzt Art.-Nr. 3901030, 3903021]	8601930	x	18
250	Flachdichtung 30x21x2,1 [10 Stück] [ersetzt Art.-Nr. 3903022]	8601931	x	19
260	Flachdichtung 37,5x27x2 [10 Stück] [ersetzt Art.-Nr. 3901039]	8602524	x	17
270	Einnietmutter Flachrundkopf M8	3490411	x	4
800	Silikonfett 10 Gramm-Beutel [ersetzt Art.-Nr. 3500104]	8602264	x	27

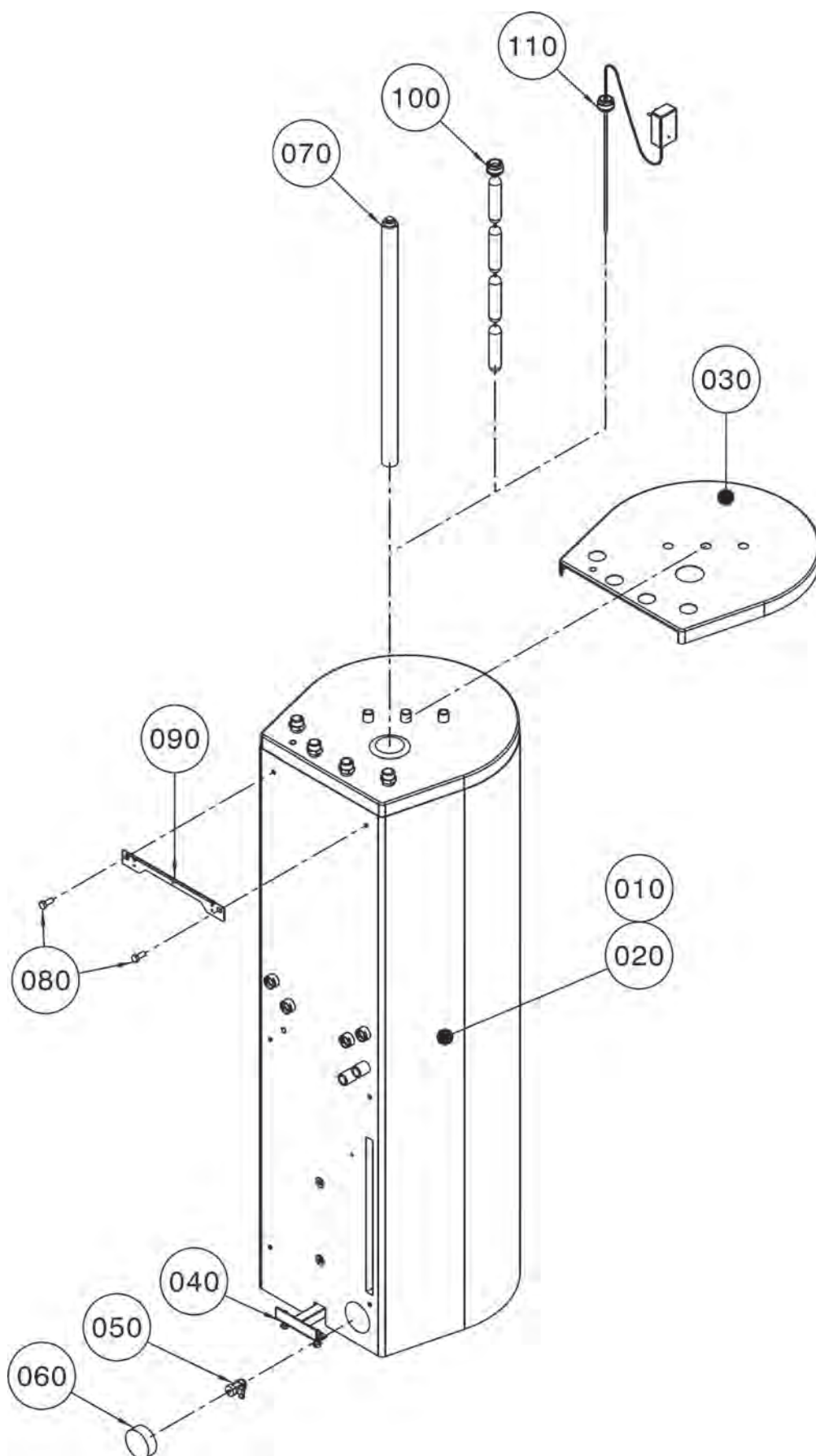
# Wärmepumpencenter (Hinweis: WP siehe Abs. BWL-1S(B))

## CHC-Split

Warmwasserspeicher SEW-2-300

ab Baujahr August 2017

SEW-2-300



**CHC-Split**

Warmwasserspeicher SEW-2-300

ab Baujahr August 2017

SEW-2-300

Pos	Benennung	Artikelnummer	SEW-2-300	PG
10	SEW-2-300, [inkl. Pos. 010 bis 080]	2485183	x	145
20	Sky-Mantel SEW-2-300 Silber	2485311	x	67
30	Speicherabdeckung SEW-2-300	2485312	x	61
40	Stützfuß vormontiert	2484729	x	52
50	KFE-Hahn R 1/2"	4478246091	x	42
60	Isolierkappe KFE-Hahn	2483755	x	18
70	Magnesiumschutzanode 750mm für SE-2-300 [Serie H], SEM/GS-300/400, SEM-1/GS-1-300/400 [Serie H/39742], SEW-2-300	2445065	x	65
80	Schraube-Sechskant DIN 933-M12x30-8,8	3410036	x	7
90	Einhängewinkel [380mm lang]	8601547	x	17
100	Kettenschutzanode 1050mm lang für SE, SE-1, SE2, SEM/GS, SEM-1/GS-1, SED 6/2, SED 750/280, SEW-2-300, CSZ-[2]	2445101	x	84
110	Fremdstromanode bis 1000l	2445000	x	200
	Reparaturset Verkleidung Mantel silber	2484822	x	39



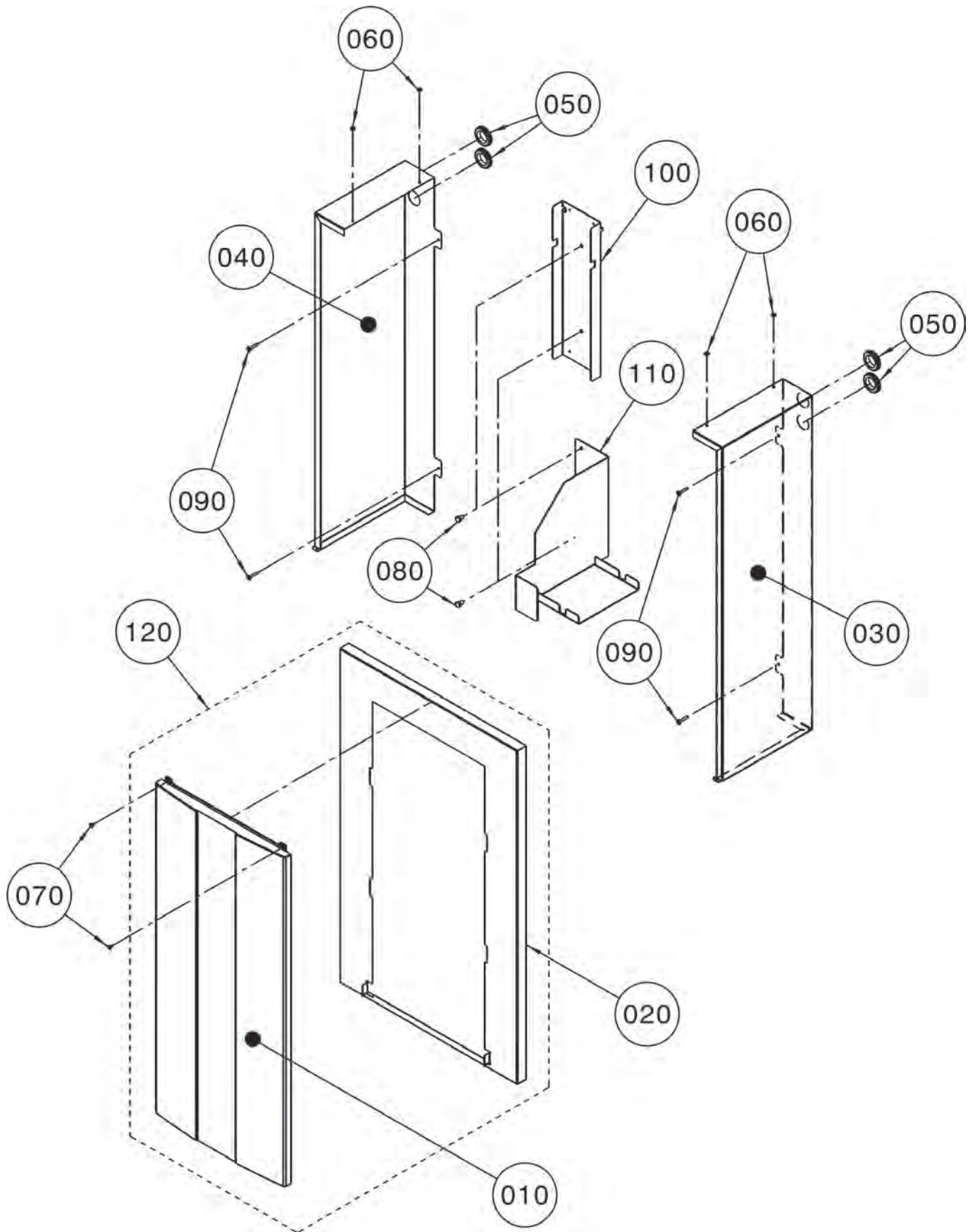
# Wärmepumpencenter (Hinweis: WP siehe Abs. BWL-1S(B))

## CHC-Split

Chassis Verkleidung CHC-Split/300

ab Baujahr August 2017

Chassis Verkleidung CHC-Split/300



**CHC-Split**

Chassis Verkleidung CHC-Split/300

ab Baujahr August 2017

Chassis Verkleidung CHC-Split/300

Pos	Benennung	Artikelnummer	CHC/300	PG
10	Verkleidung vorne	1731150	x	66
20	Frontblech Frontverkleidung	9146578	x	66
30	Verkleidung Hydraulik rechts CHC-300, [inkl. Pos. 080]	9146573	x	70
40	Verkleidung Hydraulik links CHC-300, [inkl. Pos. 080]	9146575	x	70
50	Kabeltülle 40x2 ID 33	3910432	x	9
60	Distanzring für Montage Systemplatte [Einhängebolzen kurz]	3400010	x	5
70	Blechschraube mit Scheibe 4,2x9,5	8188470259	x	1
80	Sechskantschraube M8*12	3410009	x	2
90	Blechschraube mit flachem Kopf und Bund 4,8x32	3490364	x	3
100	Halter Ausdehnungsgefäß 25L verpackt	9146701	x	31
110	Halter Ausdehnungsgefäß 24L verpackt	9146702	x	46
120	Frontverkleidungen CHC-Split/300	9146700	x	78
	Seitenverkleidungen CHC-Split/300, [bestehend aus Pos. 030 bis 090]	9146630	x	76

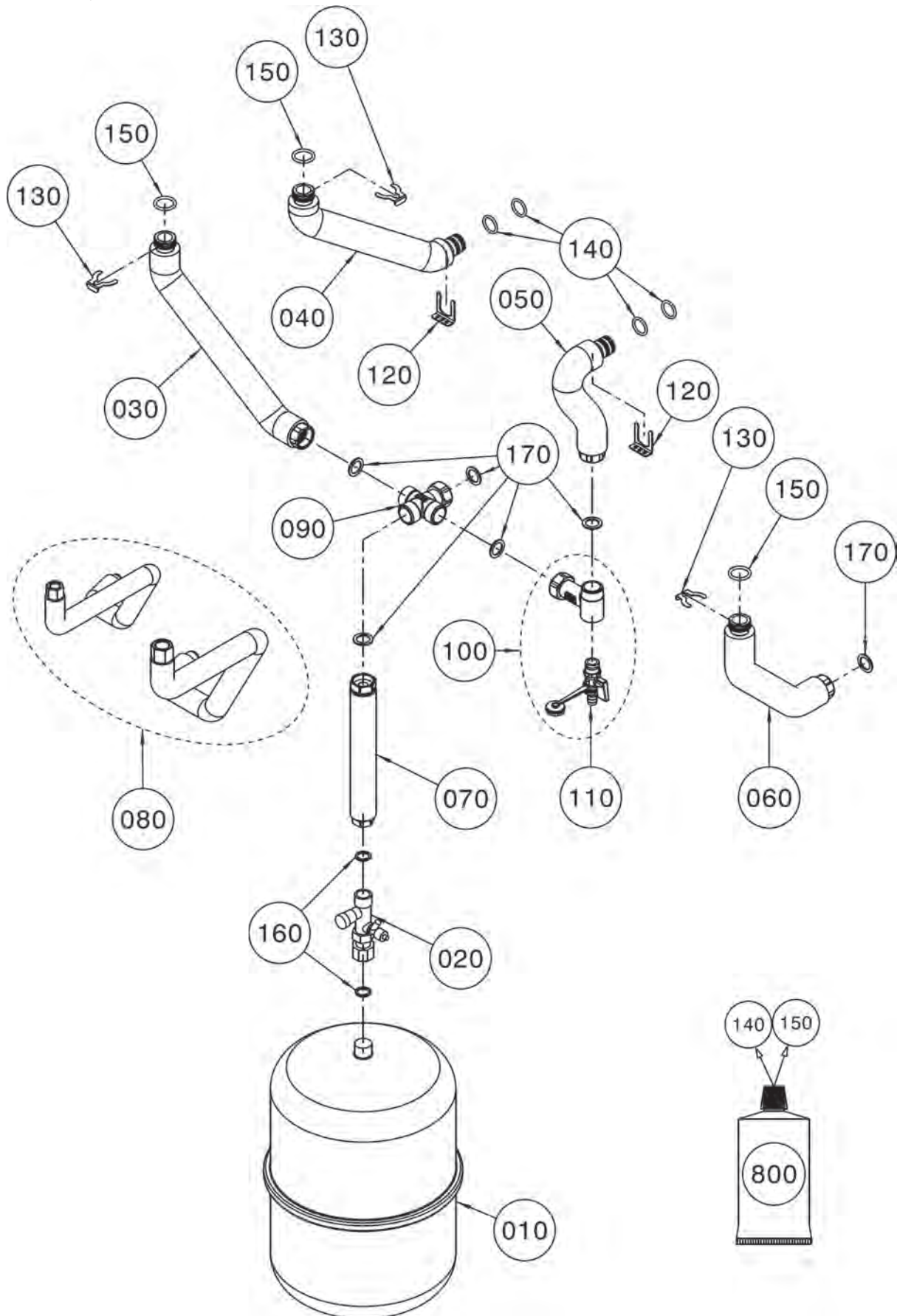
# Wärmepumpencenter (Hinweis: WP siehe Abs. BWL-1S(B))

## CHC-Split

Hydraulik CHC-Split/300

ab Baujahr August 2017

Hydraulik CHC-Split/300



**CHC-Split**

Hydraulik CHC-Split/300

ab Baujahr August 2017

Hydraulik CHC-Split/300

Pos	Benennung	Artikelnummer	CHC/300	PG
10	Ausdehnungsgefäß 25 Liter	2400450	x	200
20	Kappenventil für Ausdehnungsgefäß DN20	2400445	x	200
30	Wellrohr DN23 isoliert Rücklauf Gerät	2072547	x	48
40	Wellrohr DN23 isoliert Vorlauf Heizung	2072548	x	52
50	Wellrohr DN23 isoliert Rücklauf Heizung	2072549	x	46
60	Wellrohr DN23 isoliert Vorlauf Speicher	2072397	x	41
70	Wellschlauch 250mm DN15 für Ausdehnungsgefäß	2072498	x	40
80	Kältemittelleitungen BWL-1S/300, (inkl. Kupferdichtringe)	2072476	x	72
90	Kreuzstück G1" inklusiv Überwurfmutter	2072390	x	39
100	Anschlusswinkel inkl. Entleerungshahn	2072530	x	51
110	KFE-Hahn R 1/2"	4478246091	x	42
120	Clip für Kreuzstück (ersetzt Art.-Nr. 2070664)	207066499	x	7
130	Verrohrungsclip DN 28	3490562	x	8
140	O-Ring Durchmesser 23,5 x 3,5 (10 Stück)	1668475	x	34
150	O-Ring für Anschlussstück VL/RL (10 Stück)(ersetzt Art.-Nr. 3903037)	8602525	x	18
160	Flachdichtung 24x17x2,3/4" (10 Stück) (ersetzt Art.-Nr. 3901030, 3903021)	8601930	x	18
170	Flachdichtung 30x21x2,1 (10 Stück) (ersetzt Art.-Nr. 3903022)	8601931	x	19
800	Silikonfett 10 Gramm-Beutel (ersetzt Art.-Nr. 3500104)	8602264	x	27

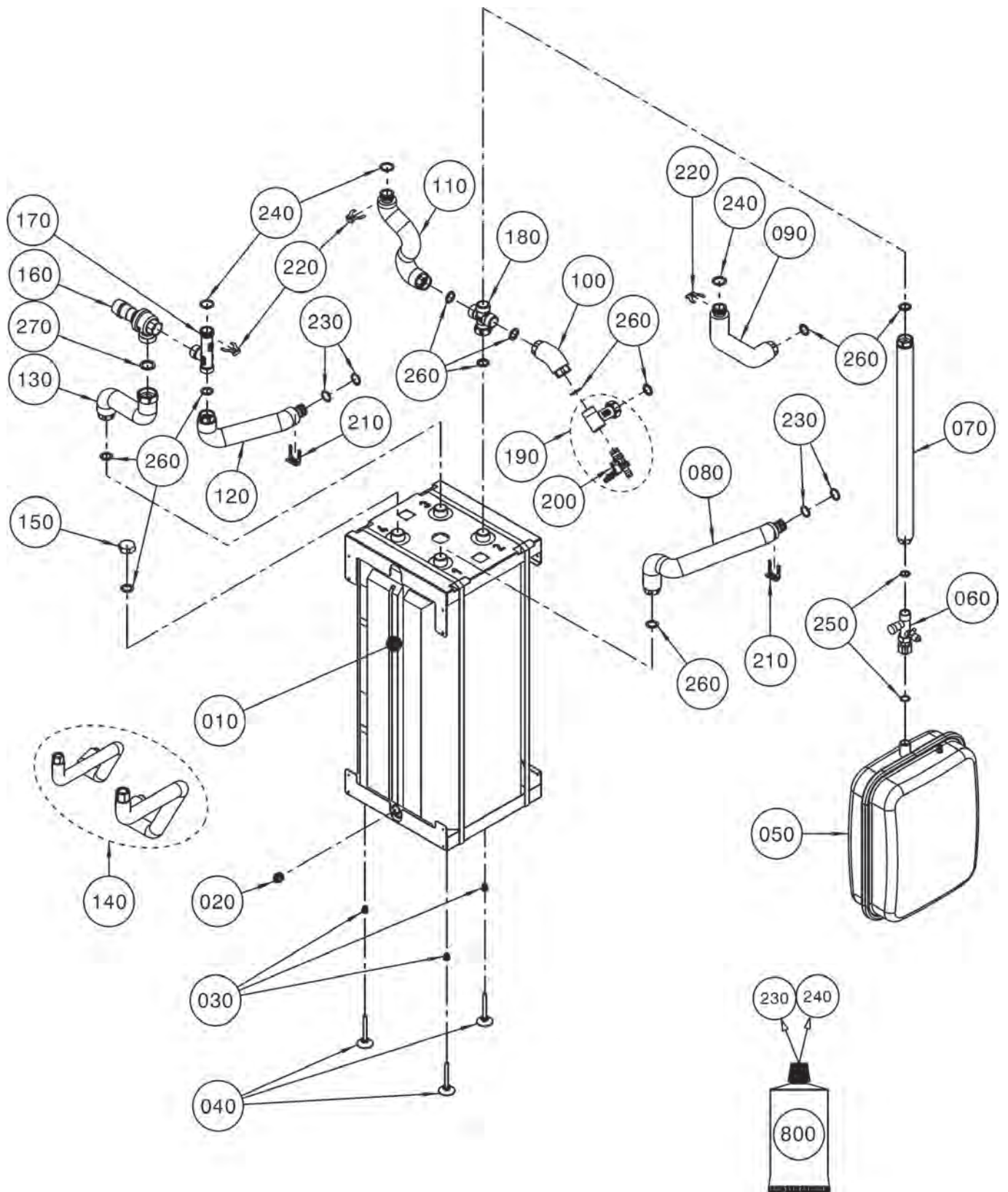
# Wärmepumpencenter (Hinweis: WP siehe Abs. BWL-1S(B))

## CHC-Split

Hydraulik CHC-Split/300-50

ab Baujahr August 2017

Hydraulik CHC-Split/300-50





**CHC-Split**

Hydraulik CHC-Split/300-50

ab Baujahr August 2017

Hydraulik CHC-Split/300-50

Pos	Benennung	Artikelnummer	CHC/300-50	PG
10	PU-50, [inkl. Pos. 010 bis 040]	9146531	x	129
20	Entlüftungsventil 1/2"	2020007	x	27
30	Einnietmutter Flachrundkopf M8	3490411	x	4
40	Stellfuss D52 M8 m. Mutter L 95 mm	3490714	x	15
50	Ausdehnungsgefäß 24 Liter	9146628	x	63
60	Kappenventil für Ausdehnungsgefäß DN20	2400445	x	200
70	Wellenschlauch 600mm DN15 für Ausdehnungsgefäß	2072497	x	36
80	Wellrohr DN23 isoliert Rücklauf Heizung	2072401	x	46
90	Wellrohr DN23 isoliert Vorlauf Speicher	2072397	x	41
100	Wellrohr DN23 isoliert Rücklauf Speicher	2072398	x	33
110	Wellrohr DN23 isoliert Rücklauf Gerät	2072399	x	45
120	Wellrohr DN23 isoliert Vorlauf Heizung	2072400	x	45
130	Wellrohr DN23 isoliert Überströmleitung	2072402	x	45
140	Kältemittelleitungen BWL-1S/300, [inkl. Kupferdichtringe]	2072476	x	72
150	Verschlusskappe G 1" Messing	2072488	x	16
160	Überströmventil DN25 1" IG - 1 1/4" AG	2072388	x	200
170	Verrohrung Abzweigung Überströmventil	2072374	x	50
180	Kreuzstück G1" inklusiv Überwurfmutter	2072390	x	39
190	Anschlusswinkel inkl. Entleerungshahn	2072530	x	51
200	KFE-Hahn R 1/2"	4478246091	x	42
210	Clip für Kreuzstück [ersetzt Art.-Nr. 2070664]	207066499	x	7
220	Verrohrungsclip DN 28	3490562	x	8
230	O-Ring Durchmesser 23,5 x 3,5 [10 Stück]	1668475	x	34
240	O-Ring für Anschlussstück VL/RL [10 Stück][ersetzt Art.-Nr. 3903037]	8602525	x	18
250	Flachdichtung 24x17x2,3/4" [10 Stück] [ersetzt Art.-Nr. 3901030, 3903021]	8601930	x	18
260	Flachdichtung 30x21x2,1 [10 Stück] [ersetzt Art.-Nr. 3903022]	8601931	x	19
270	Flachdichtung 37,5x27x2 [10 Stück] [ersetzt Art.-Nr. 3901039]	8602524	x	17
800	Silikonfett 10 Gramm-Beutel [ersetzt Art.-Nr. 3500104]	8602264	x	27

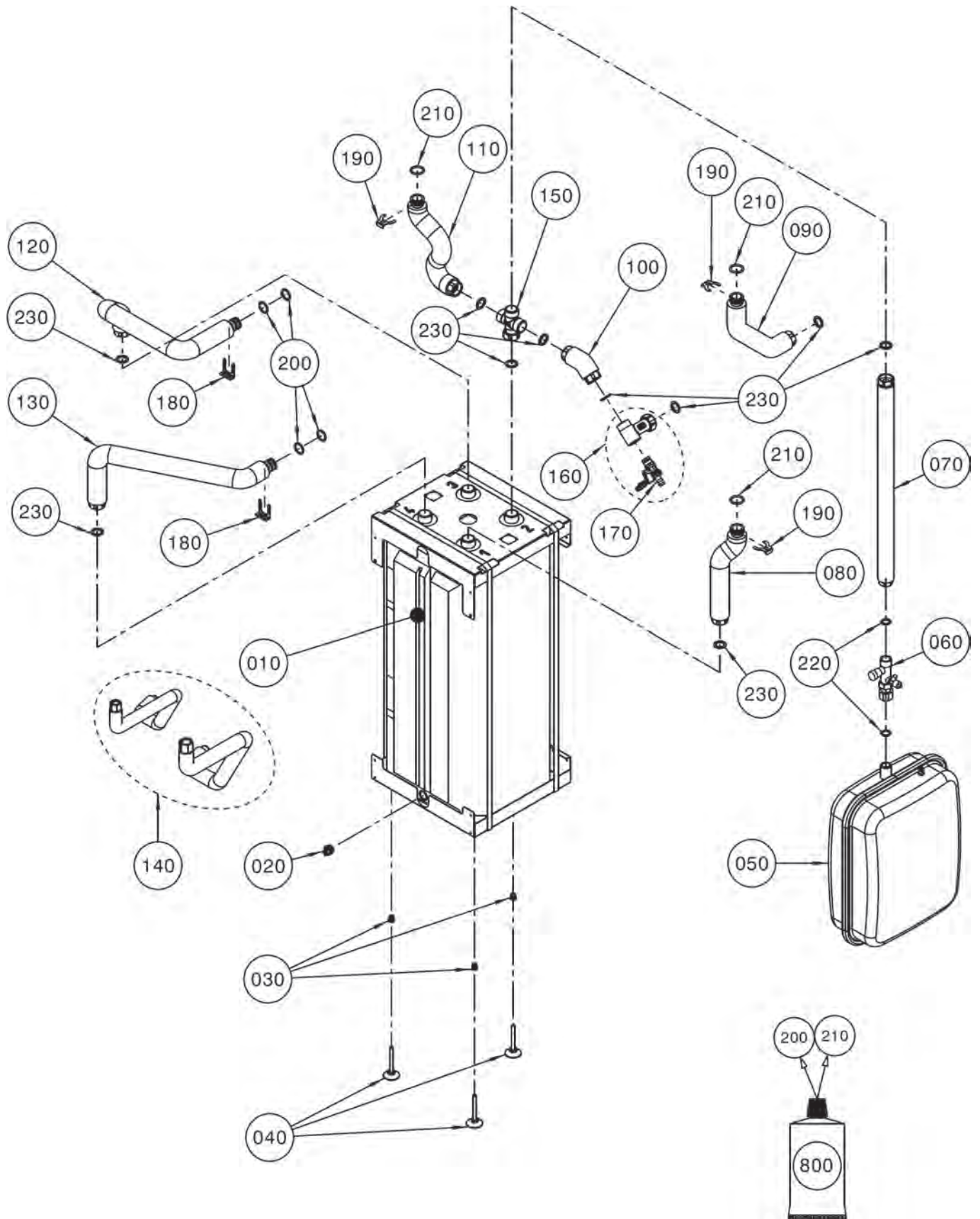
# Wärmepumpencenter (Hinweis: WP siehe Abs. BWL-1S(B))

## CHC-Split

Hydraulik CHC-Split/300-50S

ab Baujahr August 2017

Hydraulik CHC-Split/300-50S



**CHC-Split**

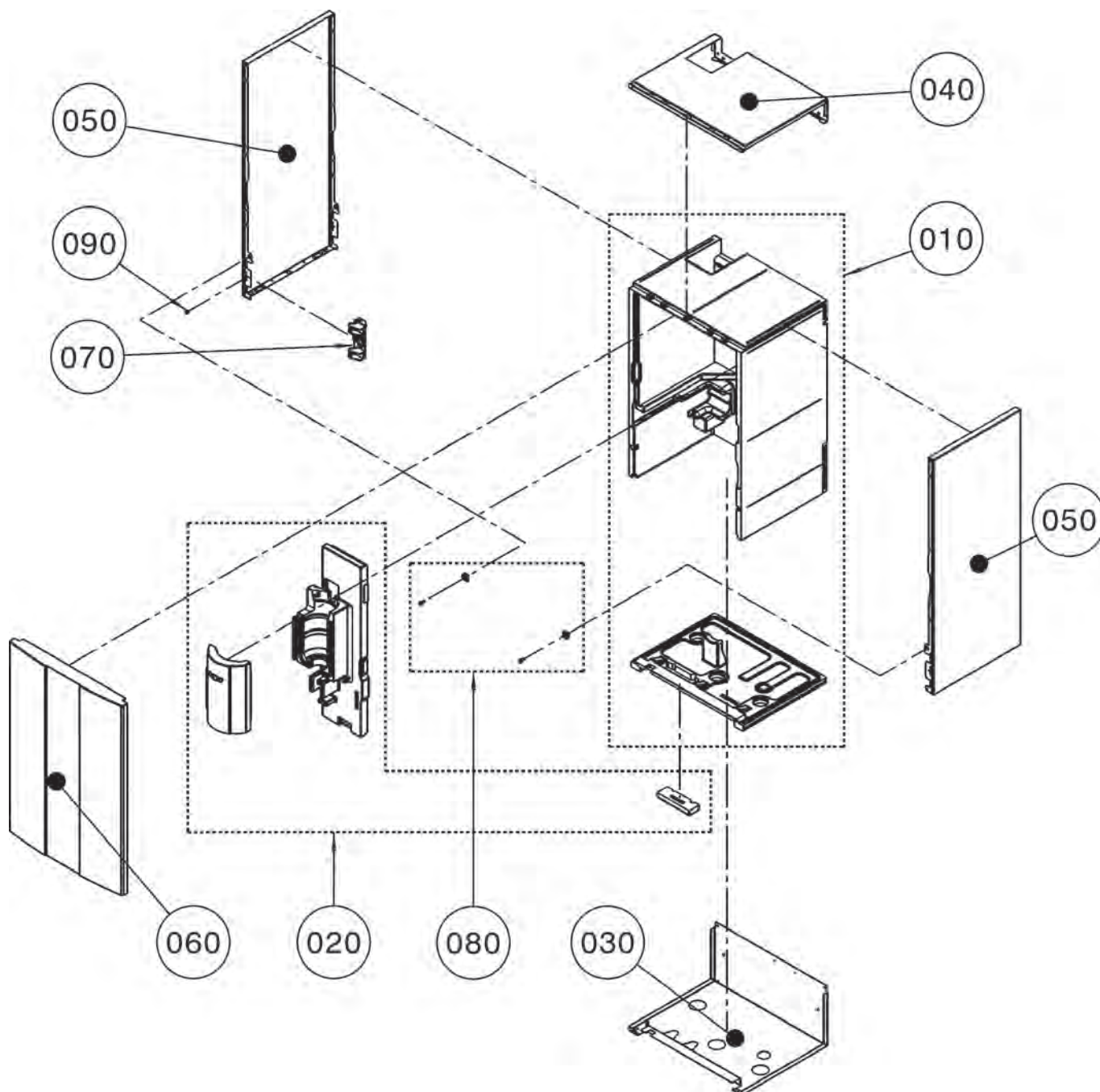
Hydraulik CHC-Split/300-50S

ab Baujahr August 2017

Hydraulik CHC-Split/300-50S

Pos	Benennung	Artikelnummer	CHC/300-50S	PG
10	PU-50, [inkl. Pos. 010 bis 040]	9146531	x	129
20	Entlüftungsventil 1/2"	2020007	x	27
30	Einnietmutter Flachrundkopf M8	3490411	x	4
40	Stellfuss D52 M8 m. Mutter L 95 mm	3490714	x	15
50	Ausdehnungsgefäß 24 Liter	9146628	x	63
60	Kappenventil für Ausdehnungsgefäß DN20	2400445	x	200
70	Wellenschlauch 600mm DN15 für Ausdehnungsgefäß	2072497	x	36
80	Wellrohr DN23 isoliert Vorlauf Puffer	2072405	x	45
90	Wellrohr DN23 isoliert Vorlauf Speicher	2072397	x	41
100	Wellrohr DN23 isoliert Rücklauf Speicher	2072398	x	33
110	Wellrohr DN23 isoliert Rücklauf Gerät	2072399	x	45
120	Wellrohr DN23 isoliert Vorlauf Heizung	2072406	x	47
130	Wellrohr DN23 isoliert Rücklauf Heizung	2072407	x	47
140	Kältemittelleitungen BWL-1S/300, [inkl. Kupferdichtringe]	2072476	x	72
150	Kreuzstück G1" inklusiv Überwurfmutter	2072390	x	39
160	Anschlusswinkel inkl. Entleerungshahn	2072530	x	51
170	KFE-Hahn R 1/2"	4478246091	x	42
180	Clip für Kreuzstück [ersetzt Art.-Nr. 2070664]	207066499	x	7
190	Verrohrungsclip DN 28	3490562	x	8
200	O-Ring Durchmesser 23,5 x 3,5 [10 Stück]	1668475	x	34
210	O-Ring für Anschlussstück VL/RL [10 Stück][ersetzt Art.-Nr. 3903037]	8602525	x	18
220	Flachdichtung 24x17x2,3/4" [10 Stück] [ersetzt Art.-Nr. 3901030, 3903021]	8601930	x	18
230	Flachdichtung 30x21x2,1 [10 Stück] [ersetzt Art.-Nr. 3903022]	8601931	x	19
800	Silikonfett 10 Gramm-Beutel [ersetzt Art.-Nr. 3500104]	8602264	x	27

**CHA-Monoblock**  
**Luft/Wasser als Innen- und Außenmodul**  
CHA  
ab Baujahr Oktober 2018  
Chassis/Verkleidung Inneneinheit



# CHA-Monoblock

## Luft/Wasser als Innen- und Außenmodul

WOLF

CHA

ab Baujahr Oktober 2018

Chassis/Verkleidung Inneneinheit

Pos	Benennung	Artikelnummer	07/10 kW	PG
10	ET-Set EPP-Chassis	9146250	x	75
20	ET-Set EPP-Steckteile	9146251	x	74
30	Geräteboden verzinkt	9146158	x	36
40	Verkleidung oben Weiß	9146157	x	36
50	Seitenwand CGB-2(K) Weiß [ersetzt Art.-Nr. 8613763]	8614711	x	40
60	Frontverkleidung oben kpl.	1731201	x	57
70	Schwenkbefestigung Regelungsgehäuse	1731185	x	15
80	Befestigungsset Frontverkleidung	8614084	x	23
90	Blechschraube mit Scheibe 4,2x9,5	8188470259	x	1

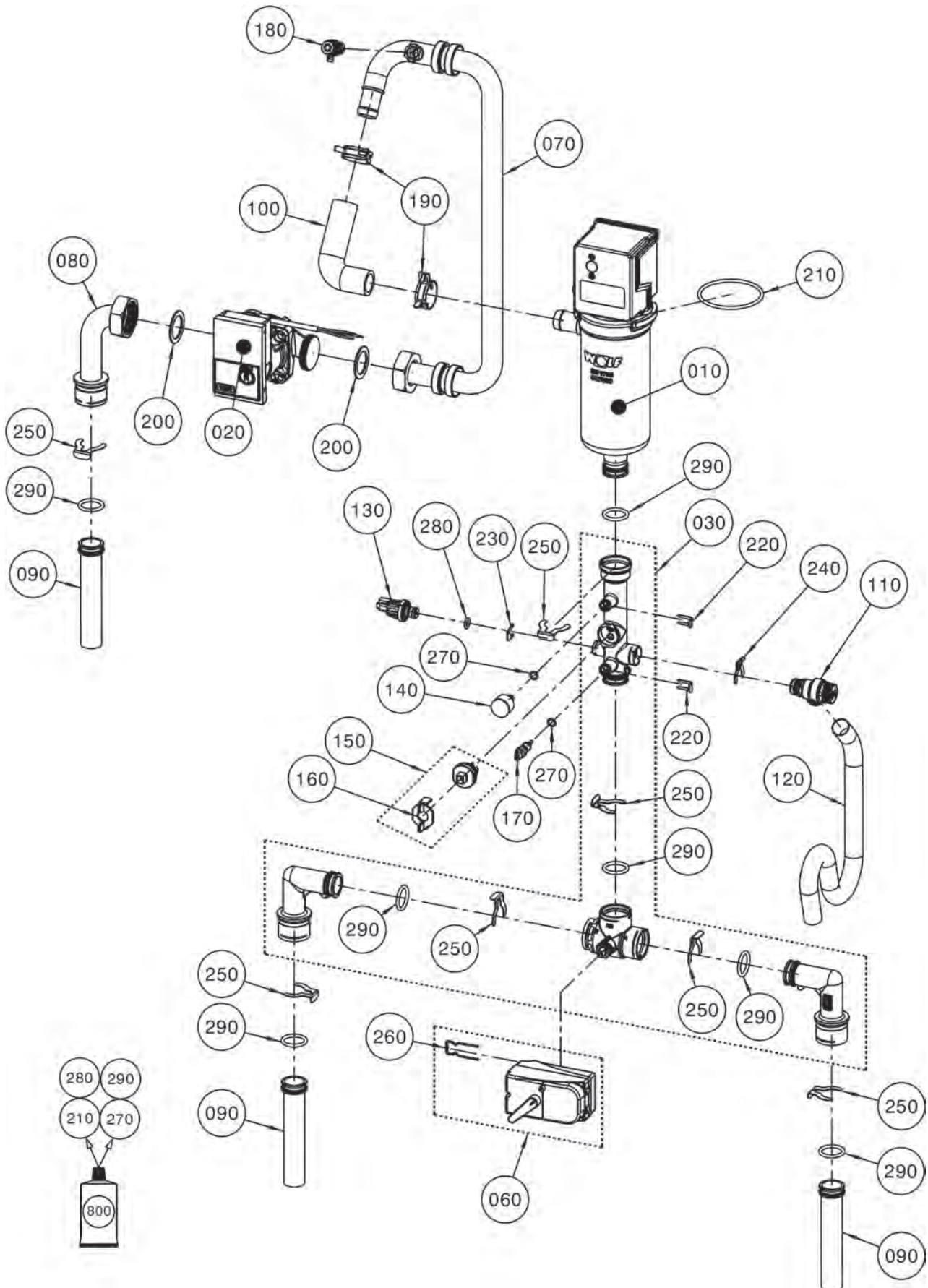


# CHA-Monoblock Luft/Wasser als Innen- und Außenmodul

CHA

ab Baujahr Oktober 2018

Heizkreis Inneneinheit



# CHA-Monoblock

## Luft/Wasser als Innen- und Außenmodul

WOLF

CHA

ab Baujahr Oktober 2018

Heizkreis Inneneinheit

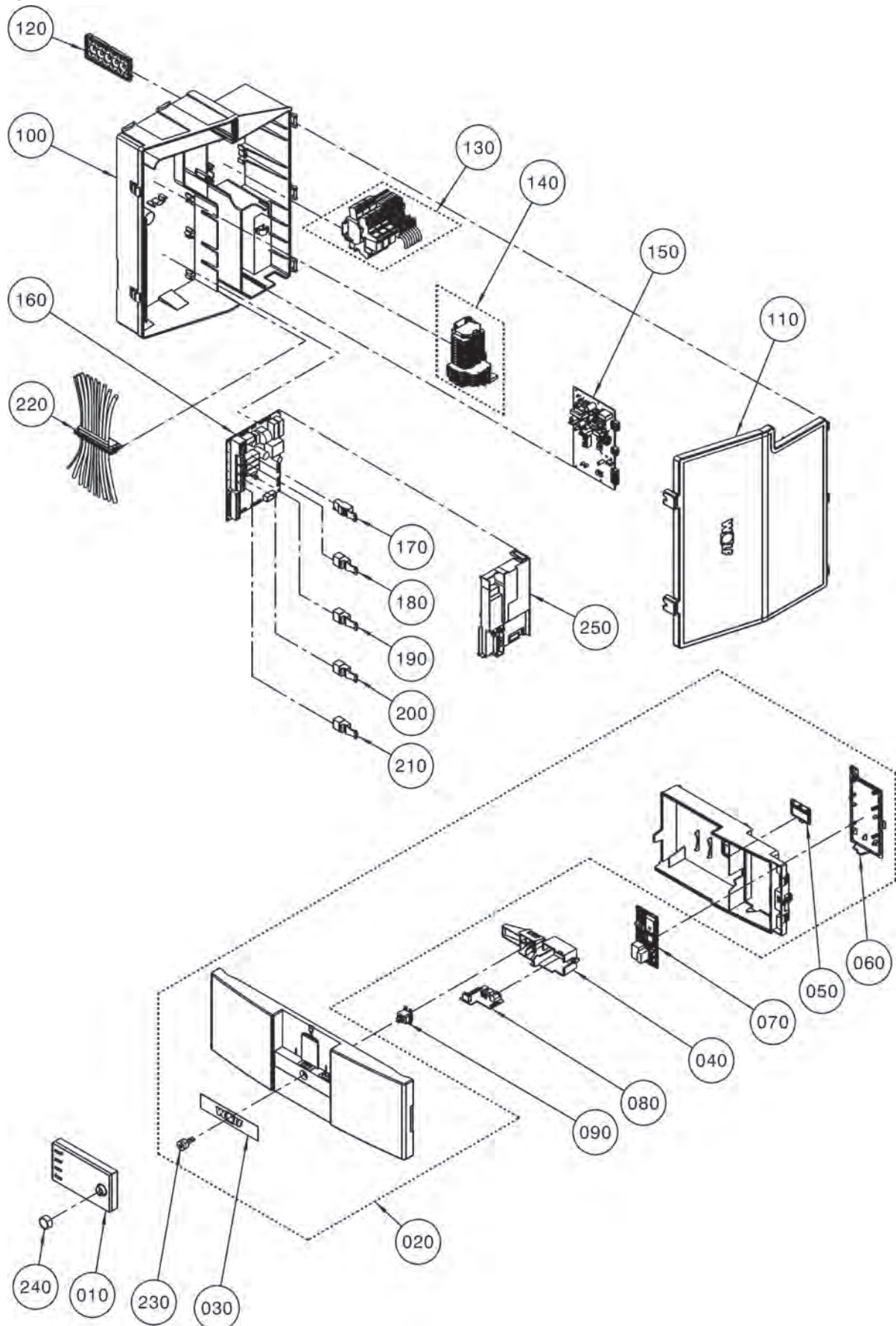
Pos	Benennung	Artikelnummer	07/10 kW	PG
10	Elektro Zusatzheizung 9kW 400V V2 [ersetzt Art.-Nr. 2745601, 274560199]	274778299	x	102
20	Hocheffizienz Pumpe Heizkreis Wilo Yonos PARA 25/7,5/130 für BWL-1S(B)-10/14/16 [ersetzt Art.-Nr. 2071760]	207176099	x	96
30	Hydroblock CHA/BWL-1S	2073079	x	93
30	Hydroblock Oberteil CHA	2074885	x	80
60	Motor Steck Auf/Zu EMV110 HB [230VAC]	2747501	x	60
70	Verbindungsrohr Pumpe - Heizstab CHA	2074592	x	67
80	Verrohrung Pumpe Geräteanschluss CHA	2072648	x	56
90	Verrohrung Geräteanschluss D28x150	2071829	x	65
100	Schlauch EPDM DN25x4 CHA	2074722	x	32
110	Sicherheitsventil 3bar	2071655	x	21
120	Kondensatschlauch 1000mm für Sicherheitsventil	2071819	x	17
130	Drucksensor analog 4,5 bar inklusive O-Ring [ersetzt Art.-Nr. 2744783]	274478399	x	36
140	Einsteckmanometer [ersetzt Art.-Nr. 2071713]	207171399	x	30
150	Durchflusssensor DN25 Einsatz [ersetzt Art.-Nr. 2745462]	274546299	x	54
160	Klammer für Durchflusssensor DN25	1731186	x	9
170	Vorlauffühler GG-2/GU-2/BWL-1/BWS-1/CGB-2, Rücklauffühler BWL-1/BWS-1/CGB-2, MGK-[2], Schichtenladefühler CS, Temperaturfühler eSTB1 und eSTB2, [ersetzt Art.-Nr. 2741054, 8601885]	274105499	x	44
180	Entlüftungventil für BWL-1S(B)	2071371	x	19
190	Federbandschelle FBSH-D34x12 mit Clip	3490587	x	7
200	Flachdichtung 44x32x2 [ersetzt Art.-Nr. 2428095]	3901040	x	8
210	O-Ring 80x4	3910328	x	32
220	Clip für Durchmesser 8mm [ersetzt Art.-Nr. 3400046]	340004699	x	17
230	Verrohrungsclip DN10 [ersetzt Art.-Nr. 3490519]	349051999	x	18
240	Verrohrungsclip DN16	3490482	x	7
250	Verrohrungsclip DN 28	3490562	x	8
260	Klammer für steckbaren Motor	3490815	x	19
260	Klammer für steckbaren Motor	349081599	x	26
270	O-Ring 8x2mm [5 Stück] [ersetzt Art.-Nr. 3910038]	8610814	x	24
280	Dichtung O-Ring 10x2,5 EPDM [5 Stück] [ersetzt Art.-Nr. 3910217, 9145532] notwendig erst ab Baujahr 2019	391021799	x	17
290	O-Ring für Anschlussstück VL/RL [10 Stück][ersetzt Art.-Nr. 3903037]	8602525	x	18
	Pumpe Heizkreis Hocheffizient 25/9/130	2074947	x	101

# CHA-Monoblock Luft/Wasser als Innen- und Außenmodul

CHA

ab Baujahr Oktober 2018

Regelung Inneneinheit



# CHA-Monoblock

## Luft/Wasser als Innen- und Außenmodul

WOLF

CHA

ab Baujahr Oktober 2018

Regelung Inneneinheit

Pos	Benennung	Artikelnummer	07/10 kW	PG
10	Bedienmodul BM-2 mit Außenfühler	2745304	x	200
10	Bedienmodul BM-2 ohne Außenfühler (nicht für R1, R2, R3)	2745306	x	200
10	Anzeigemodul AM ohne Außenfühler (nicht für R1, R2, R3)	2745310	x	200
20	Verkleidung vorne unten komplett	1731121	x	40
30	WOLF-Logo für Netzschalter selbstklebend	1731241	x	13
40	Montagesystem für Netzschalter (ersetzt Art.-Nr. 1731034)	1731238	x	30
50	Klappe eBus-Anschluss (ersetzt Art.-Nr. 1731032)	1731240	x	26
60	Klappe für Zusatzplatine (ersetzt Art.-Nr. 1731033)	1731237	x	27
70	Wolf Link home	2746365	x	200
80	BM-Kontaktplatine	2745281	x	29
90	Netzschalter für Regelung	2745356	x	13
100	Steuerungskasten Unterteil BWL-1S	1731283	x	46
110	Steuerungskasten Oberteil BWL-1S	1731284	x	42
120	Kabeldurchführung kpl.	1731285	x	36
130	E-Heizung Ansteuerung	2746336	x	73
140	Reihenklemmenleiste XO CHA IDU	2747758	x	73
150	Controller board CWO	2747762	x	75
160	Regelungsplatine HCM-4	2746337	x	75
170	Gegenstecker RAST 5 F Schraubklemme 3-polig weiß	274523799	x	17
180	Gegenstecker RAST 5 M Schraubklemme 3-polig grau	2745238	x	17
190	Gegenstecker RAST 5 M Schraubklemme 3-polig rot (ersetzt Art.-Nr. 2745239)	274523999	x	16
200	Gegenstecker RAST 5 M Schraubklemme 3-polig blau (ersetzt Art.-Nr. 2745240)	274524099	x	17
210	Gegenstecker RAST 5 M Schraubklemme 3-polig gelb	2745241	x	17
220	Kabelsätze Regelung CHA IDU	2747764	x	63
230	Druckknopf Netzschalter (ersetzt Art.-Nr. 1731030)	1731239	x	20
240	Drehknopf BM-2 (ersetzt Art.-Nr. 1731103)	1731226	x	15
250	Platinenabdeckung HCM 2/3	1731254	x	36
	Steuerung CHA IDU	2746260	x	123



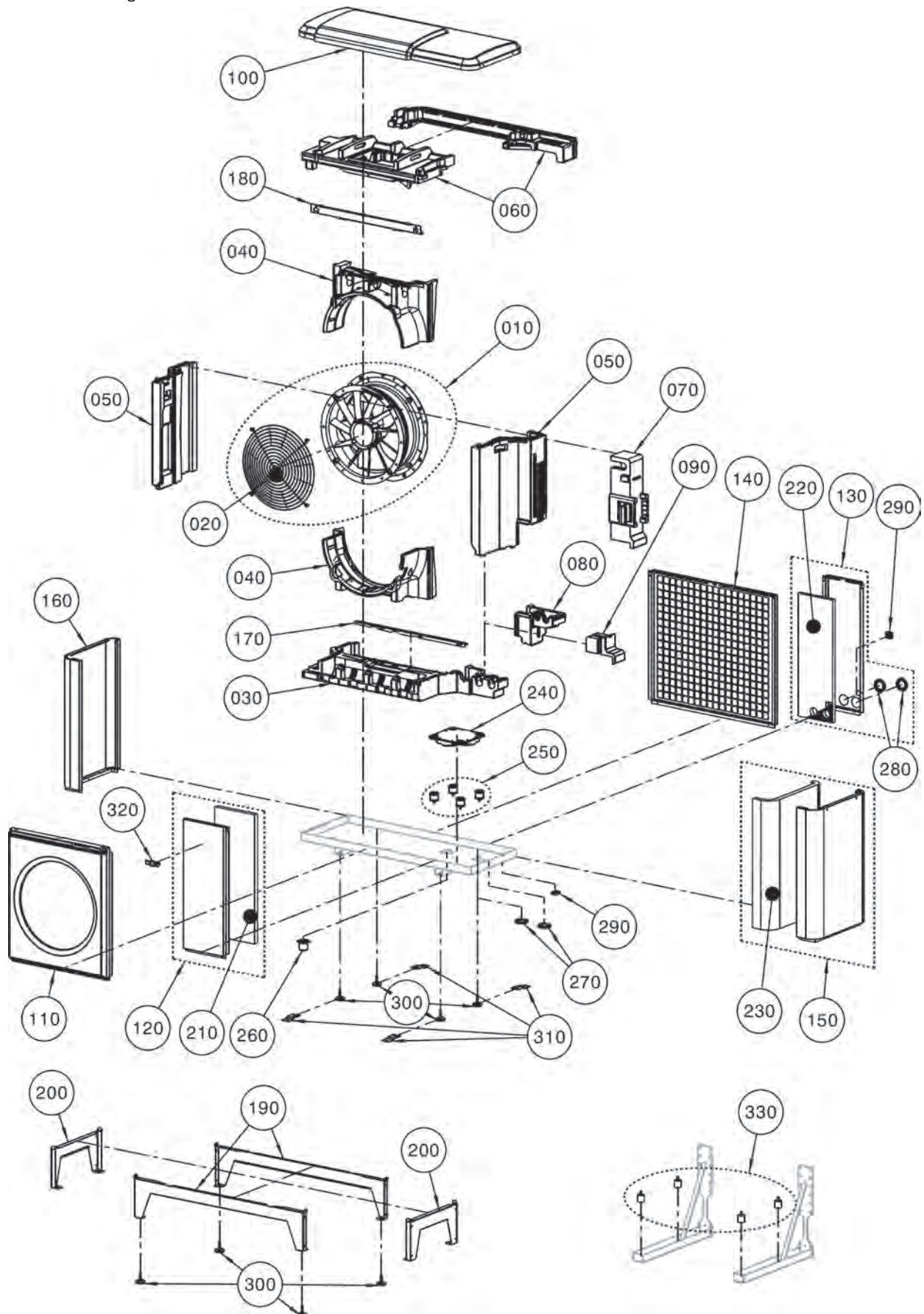
# CHA-Monoblock

## Luft/Wasser als Innen- und Außenmodul

CHA

ab Baujahr Oktober 2018

Chassis/Verkleidung Außeneinheit





## Luft/Wasser als Innen- und Außenmodul

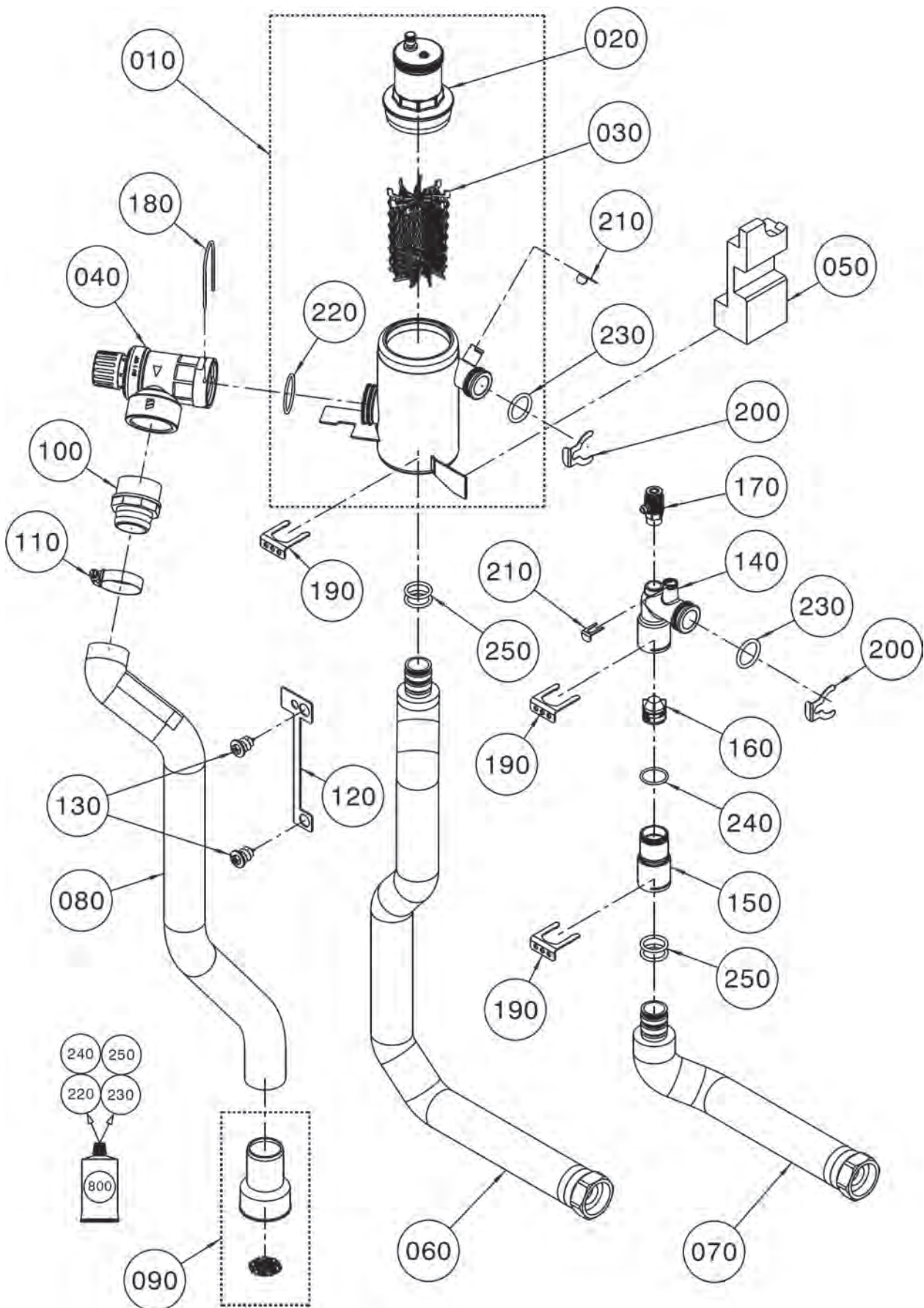
## CHA

ab Baujahr Oktober 2018

Chassis/Verkleidung Außeneinheit

Pos	Benennung	Artikelnummer	07/10 kW	PG
10	Ventilator CHA	213870899	x	129
20	Ausblasgitter Ventilator CHA (inkl. Schrauben)	2139629	x	50
30	Kondensatwanne EPP CHA	1669321	x	53
40	Set Ventiaufnahme unten + oben EPP CHA, [Bestehend aus 1669322 und 1669323]	1669513	x	62
50	Set Seitenteil links + rechts EPP CHA, [Bestehend aus 1669324 und 1669325]	1669514	x	59
60	Set Deckel hinten + vorne EPP CHA, [Bestehend aus 1669327 und 1669328]	1669515	x	63
70	Abeckung PWT EPP CHA	1669326	x	33
80	Sockel Verflüssiger EPP CHA	1669392	x	22
90	Füllstück Sockel Verflüssiger EPP CHA	1669506	x	15
100	Verkleidung oben CHA	173165299	x	92
110	Frontverkleidung CHA	173154699	x	83
120	Frontverkleidung rechts + Logo CHA, [inkl. Isolierung und Wolf-Logo]	9147109	x	71
120	Frontverkleidung rechts CHA, [inkl. Isolierung]	914691201	x	64
130	Verkleidung Rückwand CHA, [inkl. Isolierung und Durchführungstüllen]	9146913	x	58
130	Verkleidung Rückwand CHA, [inkl. Isolierung und Durchführungstüllen]	914691301	x	57
140	Verkleidung Verdampfergitter CHA	9146914	x	62
140	Verkleidung Verdampfer CHA	914691401	x	62
150	Seitenverkleidung rechts CHA, [inkl. Isolierung]	9147107	x	76
150	Seitenverkleidung rechts CHA, [inkl. Isolierung]	914691501	x	69
160	Seitenverkleidung links CHA	9147108	x	73
160	Seitenverkleidung links CHA	914691601	x	57
170	Ablaufschiene Verdampfer CHA	9146557	x	32
180	Traverse CHA RAL 7037	9146859	x	43
190	Seitenblech Standkonsole CHA	9146910	x	68
200	Frontblech Bodenkonsole CHA RAL 7011	9146867	x	50
210	Isolierung Frontverkleidung rechts CHA	1669312	x	38
220	Isolierung Rückwand CHA	1669310	x	35
230	Isolierung Seitenwand CHA	1669311	x	49
240	Masseplatte Verdichter CHA 07/10	1731670	x	77
250	Schwingungsdämpfer CHA	9146952	x	74
260	Kondensatstutzen CHA	173158299	x	27
270	Durchführungstülle D63 geschlossen	1731668	x	14
280	Durchführungstülle D63 mit Bohrung	1731669	x	24
290	Kabeleinführung CHA	1731667	x	9
300	Fuss für Heizkesselpodest D52 M8 mit Mutter	3490683	x	13
310	Bodenbefestigung CHA/BWL	1800450	x	16
320	Firmenschild groß,geklebt,gerade	1720637	x	21
330	ET-Set Gummipuffer Wandkonsole CHA	2486309	x	72
	Schraubenset Ausseneinheit CHA, [Bestehend aus 10 Stück Deckelschrauben und 10 Stück Verkleidungsschrauben]	9147055	x	14

**CHA-Monoblock**  
**Luft/Wasser als Innen- und Außenmodul**  
 CHA  
 ab Baujahr Oktober 2018 bis Dezember 2019  
 Heizkreis Außeneinheit



# CHA-Monoblock

## Luft/Wasser als Innen- und Außenmodul

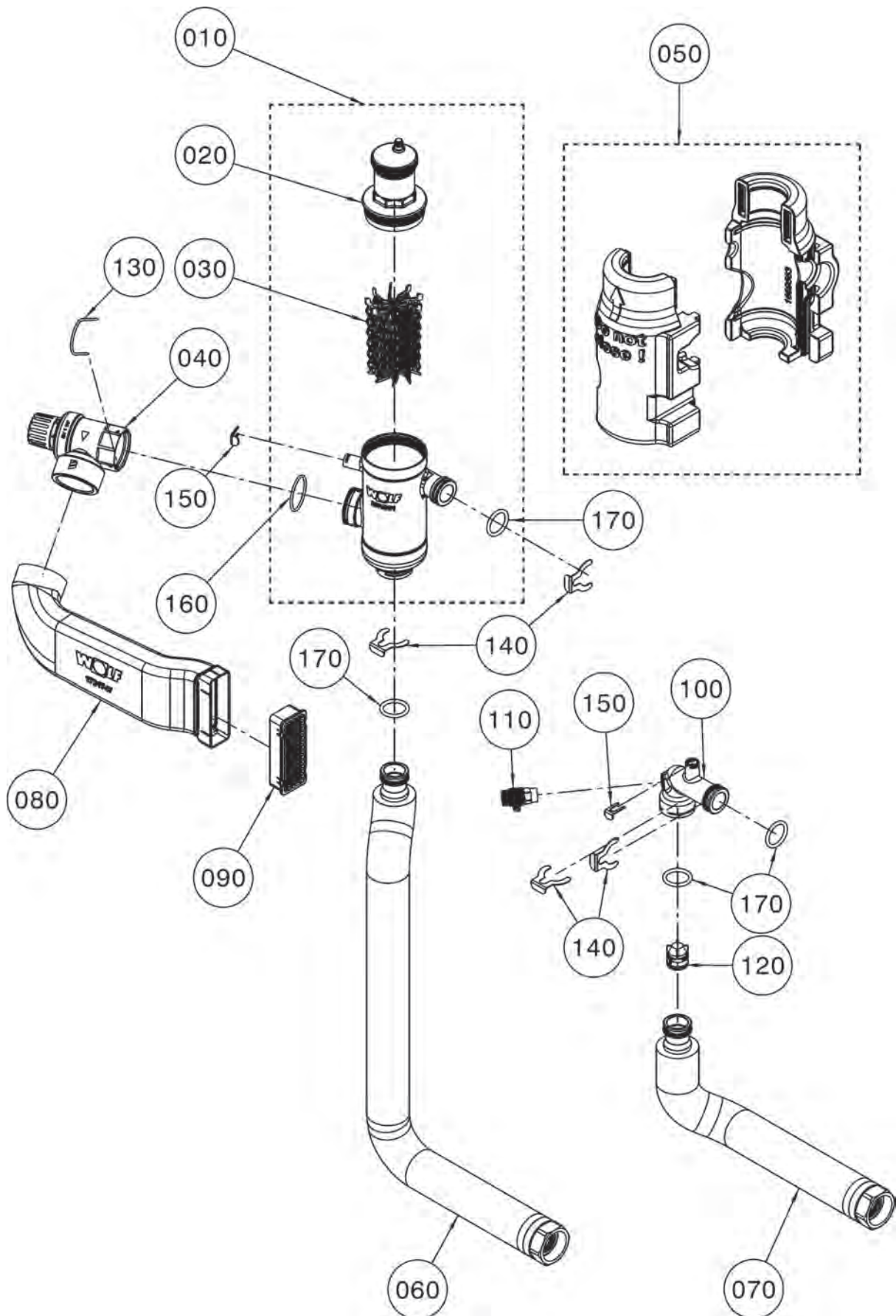
### CHA

WOLF

ab Baujahr Oktober 2018 bis Dezember 2019  
Heizkreis Außeneinheit

Pos	Benennung	Artikelnummer	07/10 kW	PG
10	Abscheideeinrichtung CHA vormontiert	9146991	x	122
20	Entlüfter inklusive O-Ring	2074898	x	72
30	Abscheidegitter LKA CHA	1731745	x	26
40	Sicherheitsventil inklusive Steckanschluss	9146992	x	70
50	Befestigungsklotz für LKA CHA	1669569	x	52
60	Wellrohr DN23 isoliert Vorlauf CHA	2074700	x	64
70	Wellrohr DN23 isoliert Rücklauf CHA	2074701	x	61
80	Ablaufschlauch Sicherheitsventil gekürzt	9146988	x	38
90	Anschlussstück DN40 inklusive Schutzgitter	9147093	x	15
100	Schlauchtülle G1 1/2" x D40 gekürzt	9146989	x	33
110	Schlauchschelle A4 35-50mm x 12mm	3490811	x	14
120	Halter Überlaufschlauch Abscheider CHA	9146987	x	25
130	EPP-Befestigungsschraube EPPsys D 15x25	1731746	x	19
140	Anschlussbogen Plattenwärmetauscher Rücklauf mit Rückschlagventil	2074915	x	53
150	Adapter Rückschlagventil Rücklauf CHA	2074912	x	39
160	Rückflussverhinderer Patrone NV25	2074897	x	15
170	Entlüftungventil für BWL-1S(B)	2071371	x	19
180	Steckklammer O-Ring-Anbindung BWT	3490194	x	8
190	Clip für Kreuzstück	2070664	x	7
200	Verrohrungsclip DN 28	3490562	x	8
210	Clip für Durchmesser 8mm [ersetzt Art.-Nr. 3400046]	340004699	x	17
220	O-Ring 39,34x2,62 EPDM [ersetzt Art.-Nr. 3910114]	8612040	x	21
230	O-Ring für Anschlussstück VL/RL [10 Stück][ersetzt Art.-Nr. 3903037]	8602525	x	18
240	O-Ring-Set 26x2,5 EPDM [5 Stück]	9147052	x	19
250	O-Ring Durchmesser 23,5 x 3,5 [10 Stück]	1668475	x	34
270	Klammerset CHA	9147054	x	54
	Dichtungsset CHA	9147053	x	59

**CHA-Monoblock**  
**Luft/Wasser als Innen- und Außenmodul**  
 CHA  
 ab Baujahr Januar 2020  
 Heizkreis Außeneinheit



# CHA-Monoblock

## Luft/Wasser als Innen- und Außenmodul

WOLF

CHA

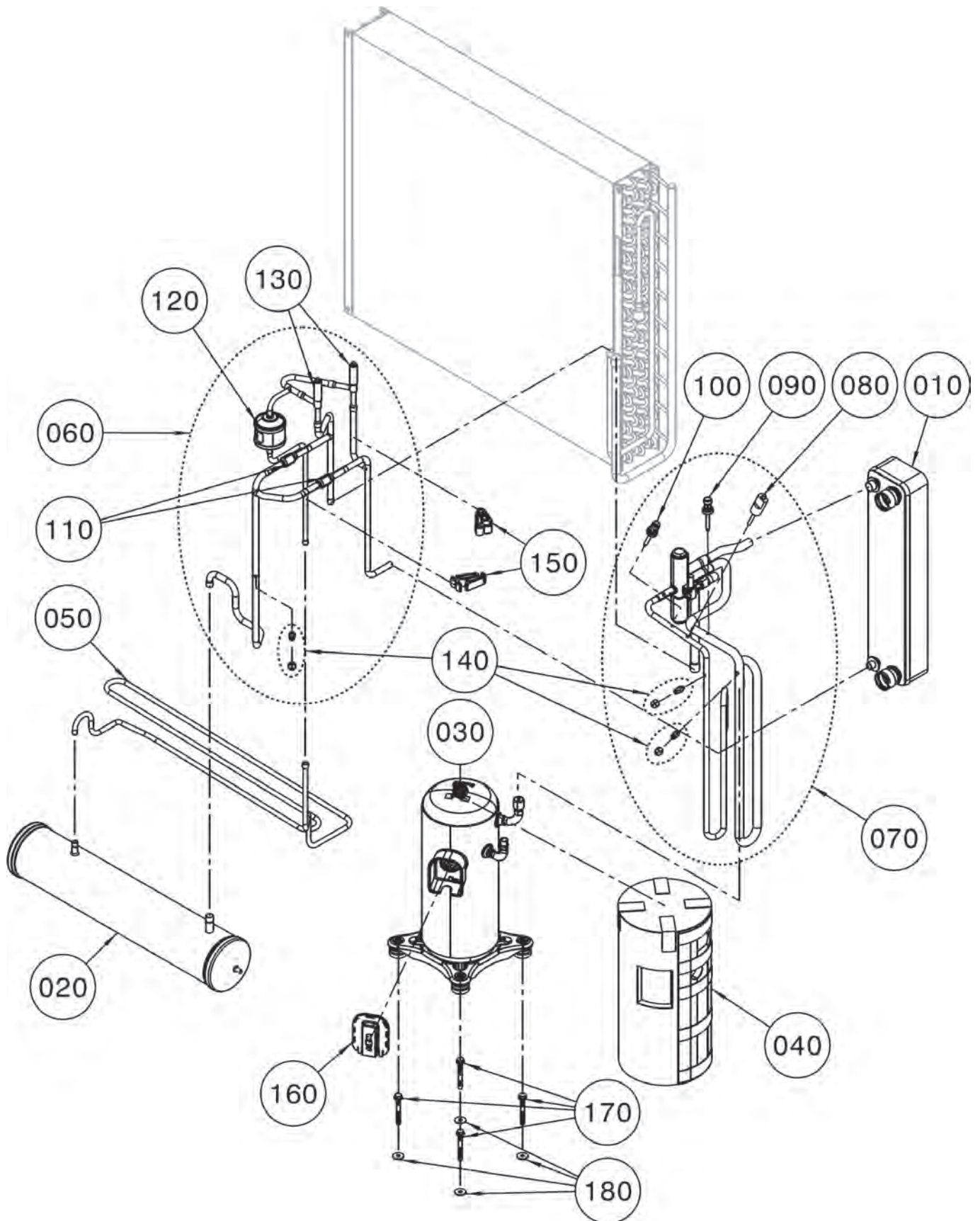
ab Baujahr Januar 2020

Heizkreis Außeneinheit

Pos	Benennung	Artikelnummer	OP/10 kW	PG
10	Luft-Kältemittel-Abscheider CHA	2074952	x	92
20	Entlüfter inklusive O-Ring	2074898	x	72
30	Abscheidegitter LKA CHA	1731745	x	26
40	Sicherheitsventil SVH25 1 1/4" 2,5 bar	2074899	x	61
50	EPP-Halbschalen LKA CHA	1669609	x	36
50	EPP-Halbschalen LKA CHA	9147110	x	
60	Wellrohr DN25 isoliert Vorlauf CHA	2074929	x	58
70	Wellrohr DN25 isoliert Rücklauf CHA	2074930	x	54
80	Blasformteil Abblasleitung LKA CHA	1731747	x	32
90	Schutzgitter Abblasleitung LKA CHA	1731780	x	11
100	Anschlussbogen Plattenwärmetauscher Rücklauf D28	2074933	x	37
110	Entlüftungsventil für BWL-1S[B]	2071371	x	19
120	Rückflussverhinderer Patrone OV25	2074911	x	24
130	Steckklammer O-Ring-Anbindung BWT	3490194	x	8
140	Verrohrungsclip DN 28	3490562	x	8
150	Clip für Durchmesser 8mm (ersetzt Art.-Nr. 3400046)	340004699	x	17
160	O-Ring 39,34x2,62 EPDM (ersetzt Art.-Nr. 3910114)	8612040	x	21
170	O-Ring für Anschlussstück VL/RL (10 Stück)(ersetzt Art.-Nr. 3903037)	8602525	x	18



**CHA-Monoblock**  
**Luft/Wasser als Innen- und Außenmodul**  
CHA  
ab Baujahr Oktober 2018  
Kältekreis Außeneinheit



# CHA-Monoblock

## Luft/Wasser als Innen- und Außenmodul

WOLF

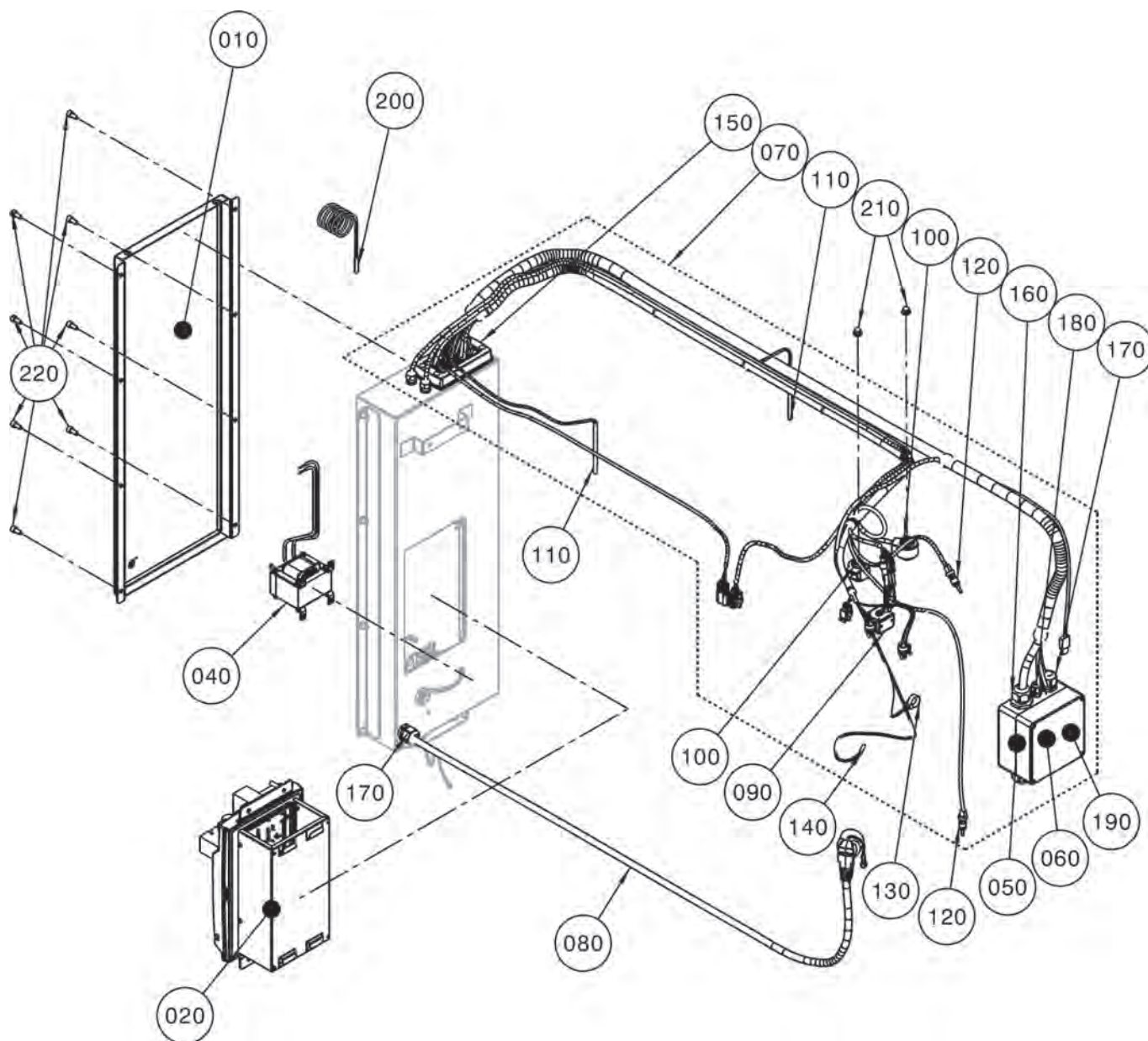
CHA

ab Baujahr Oktober 2018

Kältekreis Außeneinheit

Pos	Benennung	Artikelnummer	PG	
			07 kW	10 kW
10	Verflüssiger 30 Platten R290	2982174	x	106
10	Verflüssiger 40 Platten R290	2982175	x	114
20	Flüssigkeitssammler 6L	2072364	x x	90
30	Scroll-Verdichter CHA-07	207236299	x	141
30	Scroll-Verdichter CHA-10	207236399	x	143
40	Isolierung Scroll-Verdichter Baureihe Ax	1669345	x x	60
50	Kondensatwannenheizung CHA 10mm	2073126	x x	112
60	Verrohrung Expansionsventil gesamt	207315199	x x	104
70	Verrohrung 4-Wegeventil gesamt	207315399	x x	114
80	Hochdruckschalter CHA	2746132	x x	44
80	Hochdruckschalter 30,5bar	2747745	x x	44
90	Drucksensor 0-19bar	274611799	x x	64
100	Drucksensor 0-34bar	274607499	x x	64
110	Rückschlagventil R290	2074877	x x	41
120	Filtertrockner R290	2074878	x x	38
130	Expansionsventil EEV18	2074879	x x	69
140	Set Schraderventil komplett	9146072	x x	27
150	Rohrfixierung CHA	1731729	x x	22
160	Verdichterdeckel	1731730	x x	9
170	Schraube-Sechskant-DIN6921-8.8-[A2C]-M8x	3490465	x x	14
180	Scheibe	3432004	x x	1

**CHA-Monoblock**  
**Luft/Wasser als Innen- und Außenmodul**  
CHA  
ab Baujahr Oktober 2018  
Regelung Außeneinheit



## Luft/Wasser als Innen- und Außenmodul

## CHA

ab Baujahr Oktober 2018

Regelung Außeneinheit

Pos	Benennung	Artikelnummer	07/10 kW	PG
10	Deckel Steuereinheit CHA RAL 7037	1800438	x	112
20	Inverter 18A	2746075	x	134
20	Inverter 18A	274607599	x	134
40	EMV Zwischenkreisdrossel 8mH	2747350	x	85
40	EMV Zwischenkreisdrossel	274735099	x	85
50	ET Anschlusskasten CHA ODU (ohne Inhalt)	2747777	x	73
60	ET Klemmleiste Anschlusskasten CHA ODU	2747778	x	73
70	Kabelsatz Steuerung CHA ODU	2746173	x	114
70	Kabelsatz Steuerung CHA ODU	2747770	x	114
80	Kabelsatz Verdichter CHA ODU	2746174	x	50
80	Kabelsatz Verdichter CHA ODU	2747771	x	53
90	Spule 4-Wege-Umschaltventil R290	2747373	x	48
100	Spule für EEV	2746079	x	57
100	Spule für EEV (ersetzt Art.-Nr. 2746079)	274607999	x	57
110	Fühler Zuluft/Abluft	2747768	x	49
120	Fühler Vorlauf/Rücklauf	2747769	x	51
130	Sauggastemperaturfühler CHA	2747648	x	50
140	Heißgastemperaturfühler CHA	2747647	x	54
150	Kabeldurchführung inkl. Dichteinsätze	2747776	x	80
160	Kabelverschraubung M25 IP65 Polyamid	3210419	x	9
170	Kabelverschraubung M20x1,5 MS-SC	2744596	x	200
180	Kabelverschraubung M12 Klemmber. 3.5-6	3200007	x	8
190	Sicherung Fein 4A Flink 250V 5x20mm	2745700	x	3
200	Temperaturfühler/Speicherfühler	2792020	x	46
210	Mutter M5 EEV	3490691	x	8
220	Zylinderschraube M6x12	3490171	x	1



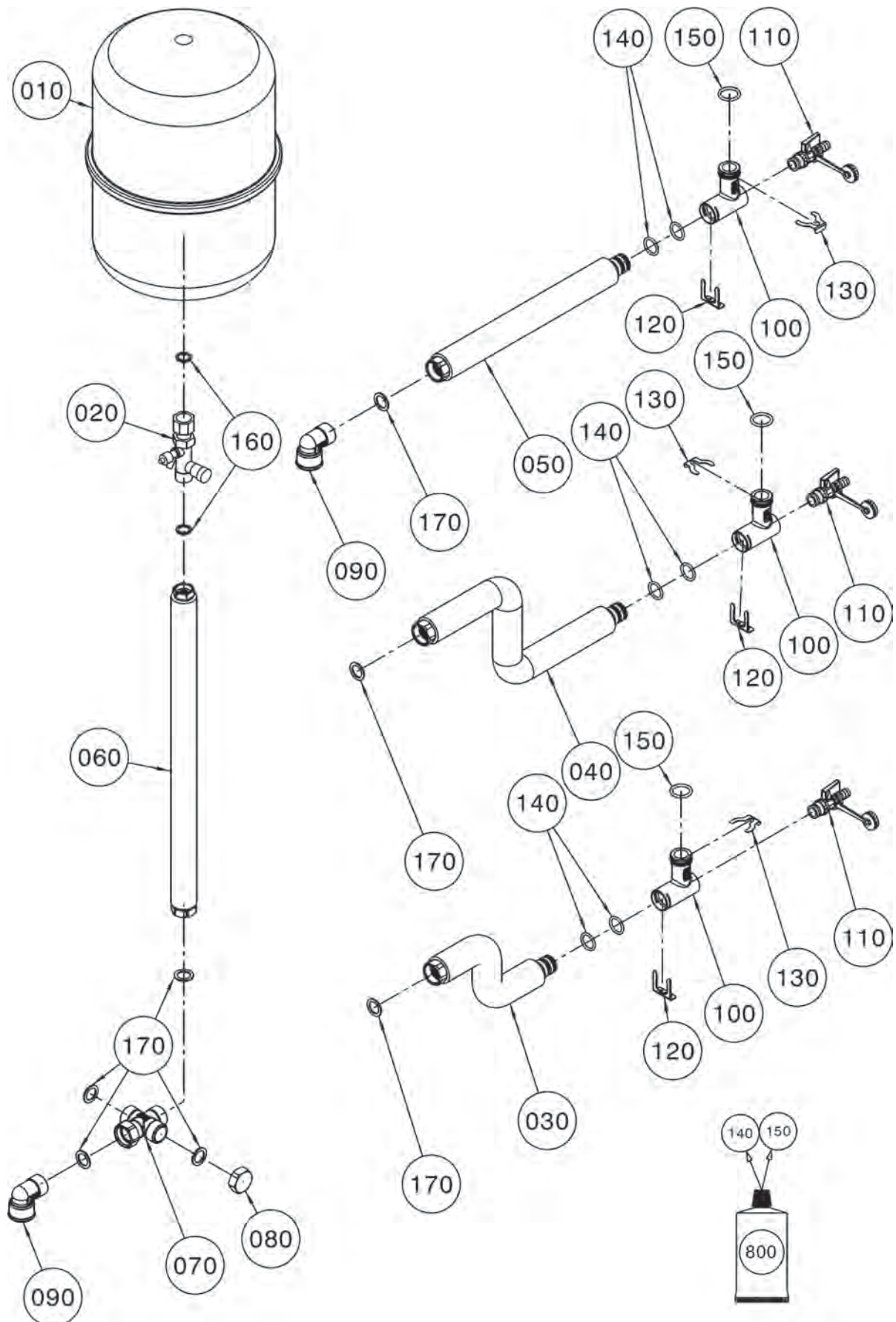
# Wärmepumpencenter (Hinweis: WP siehe Abs. CHA)

## CHA-Monoblock

Hydraulik CHA-Monoblock/200

ab Baujahr Oktober 2018

Hydraulik CHA-Monoblock/200





**CHA-Monoblock**

Hydraulik CHA-Monoblock/200

ab Baujahr Oktober 2018

Hydraulik CHA-Monoblock/200

Pos	Benennung	Artikelnummer	CHA/200	PG
10	Ausdehnungsgefäß 25 Liter	2400450	x	200
20	Kappenventil für Ausdehnungsgefäß DN20	2400445	x	200
30	Wellrohr DN23 isol. Rücklauf Wärmepumpe Rücklauf Wärmepumpe, für CHC-200-50(S)	2072396	x	40
40	Wellrohr DN23 isoliert Vorlauf Heizung	2072393	x	46
50	Wellrohr DN20 isoliert Vorlauf Speicher	2071921	x	42
60	Wellschlauch 600mm DN15 für Ausdehnungsgefäß	2072497	x	36
70	Kreuzstück G1" inklusiv Überwurfmutter	2072390	x	39
80	Verschlusskappe G 1" Messing	2072488	x	16
90	Anschlussbogen 90° G 1"	2071916	x	42
100	Anschlusswinkel Zentrale BWL-1S	2071906	x	47
110	KFE-Hahn R 1/2"	4478246091	x	42
120	Clip für Kreuzstück (ersetzt Art.-Nr. 2070664)	207066499	x	7
130	Verrohrungsclip DN 28	3490562	x	8
140	O-Ring Durchmesser 23,5 x 3,5 (10 Stück)	1668475	x	34
150	O-Ring für Anschlussstück VL/RL (10 Stück)(ersetzt Art.-Nr. 3903037)	8602525	x	18
160	Flachdichtung 24x17x2,3/4" (10 Stück) (ersetzt Art.-Nr. 3901030, 3903021)	8601930	x	18
170	Flachdichtung 30x21x2,1 (10 Stück) (ersetzt Art.-Nr. 3903022)	8601931	x	19
800	Silikonfett 10 Gramm-Beutel (ersetzt Art.-Nr. 3500104)	8602264	x	27

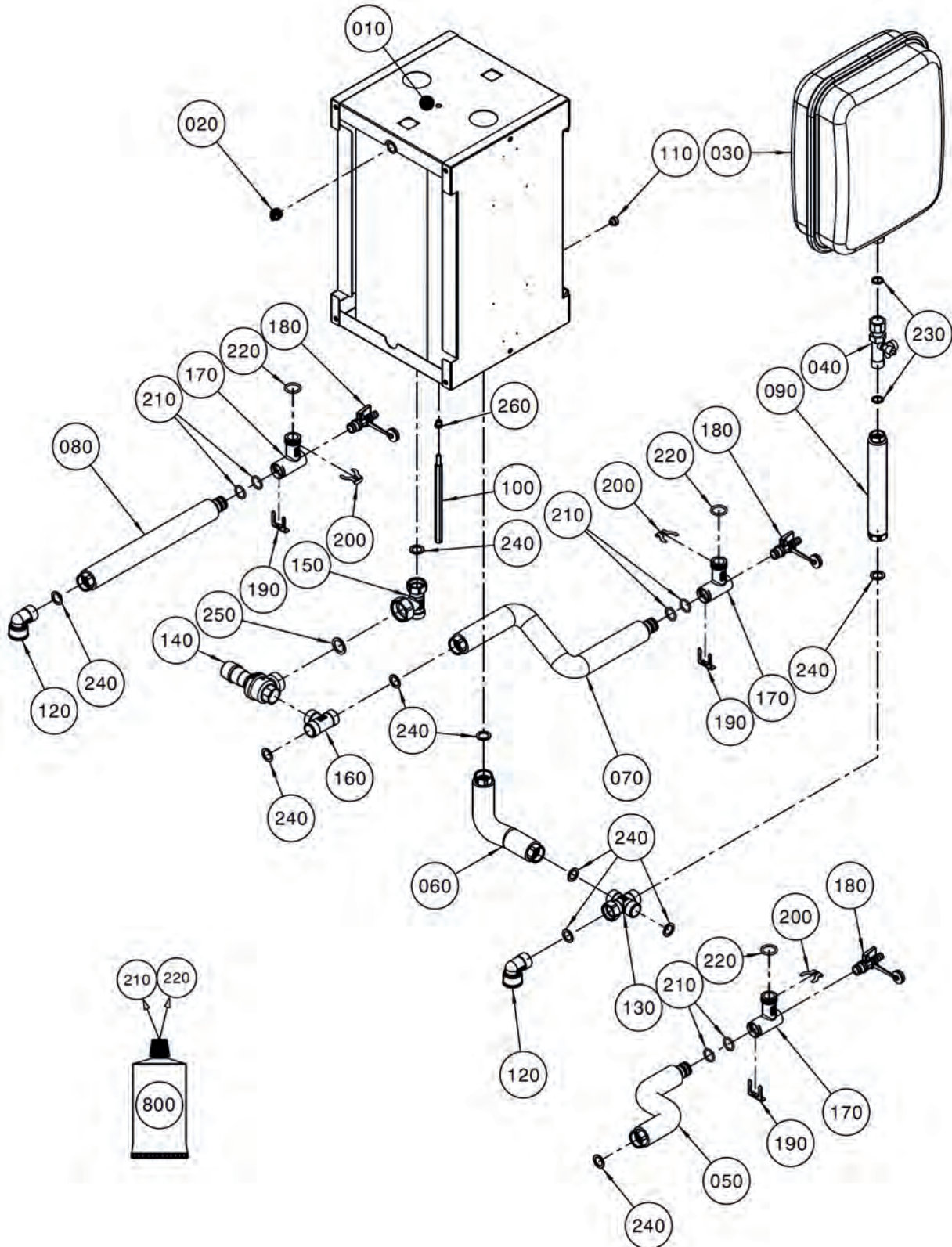
# Wärmepumpencenter (Hinweis: WP siehe Abs. CHA)

## CHA-Monoblock

Hydraulik CHA-Monoblock/200-35

ab Baujahr Oktober 2018

Hydraulik CHA-Monoblock/200-35



**CHA-Monoblock**

Hydraulik CHA-Monoblock/200-35

ab Baujahr Oktober 2018

Hydraulik CHA-Monoblock/200-35

Pos	Benennung	Artikelnummer	CHA/200-35	PG
10	PU-35, [inkl. Pos. 020 und 260]	2485166	x	117
20	Entlüftungsventil 1/2"	2020007	x	27
30	Ausdehnungsgefäß 24 Liter	9146628	x	63
40	Kappenventil für Ausdehnungsgefäß DN20	2400445	x	200
50	Wellrohr DN23 isol. Rücklauf Wärmepumpe Rücklauf Wärmepumpe, für CHC-200-50(S)	2072396	x	40
60	Wellrohr DN23 isoliert Anbindung Puffer	2072394	x	36
70	Wellrohr DN23 isoliert Vorlauf Heizung	2072393	x	46
80	Wellrohr DN20 isoliert Vorlauf Speicher	2071921	x	42
90	Wellschlauch 250mm DN15 für Ausdehnungsgefäß	2072498	x	40
100	Distanzhülse sechskant M8 - 200mm - SW13	3490686	x	22
110	Verschlussstopfen für Messöffnung [5St.] [ersetzt Art.-Nr. 1720100]	8602156	x	8
120	Anschlussbogen 90° G 1"	2071916	x	42
130	Kreuzstück G1" inklusiv Überwurfmutter	2072390	x	39
140	Überströmventil DN25 1" IG - 1 1/4" AG	2072388	x	200
150	T-Stück G1A x G1 x G1 1/4	2072391	x	41
160	T-Stück G1 x G1 x R1	2072392	x	33
170	Anschlusswinkel Zentrale BWL-1S	2071906	x	47
180	KFE-Hahn R 1/2"	4478246091	x	42
190	Clip für Kreuzstück [ersetzt Art.-Nr. 2070664]	207066499	x	7
200	Verrohrungsclip DN 28	3490562	x	8
210	O-Ring Durchmesser 23,5 x 3,5 [10 Stück]	1668475	x	34
220	O-Ring für Anschlussstück VL/RL [10 Stück][ersetzt Art.-Nr. 3903037]	8602525	x	18
230	Flachdichtung 24x17x2,3/4" [10 Stück] [ersetzt Art.-Nr. 3901030, 3903021]	8601930	x	18
240	Flachdichtung 30x21x2,1 [10 Stück] [ersetzt Art.-Nr. 3903022]	8601931	x	19
250	Flachdichtung 37,5x27x2 [10 Stück] [ersetzt Art.-Nr. 3901039]	8602524	x	17
260	Einnietmutter Flachrundkopf M8	3490411	x	4
800	Silikonfett 10 Gramm-Beutel [ersetzt Art.-Nr. 3500104]	8602264	x	27

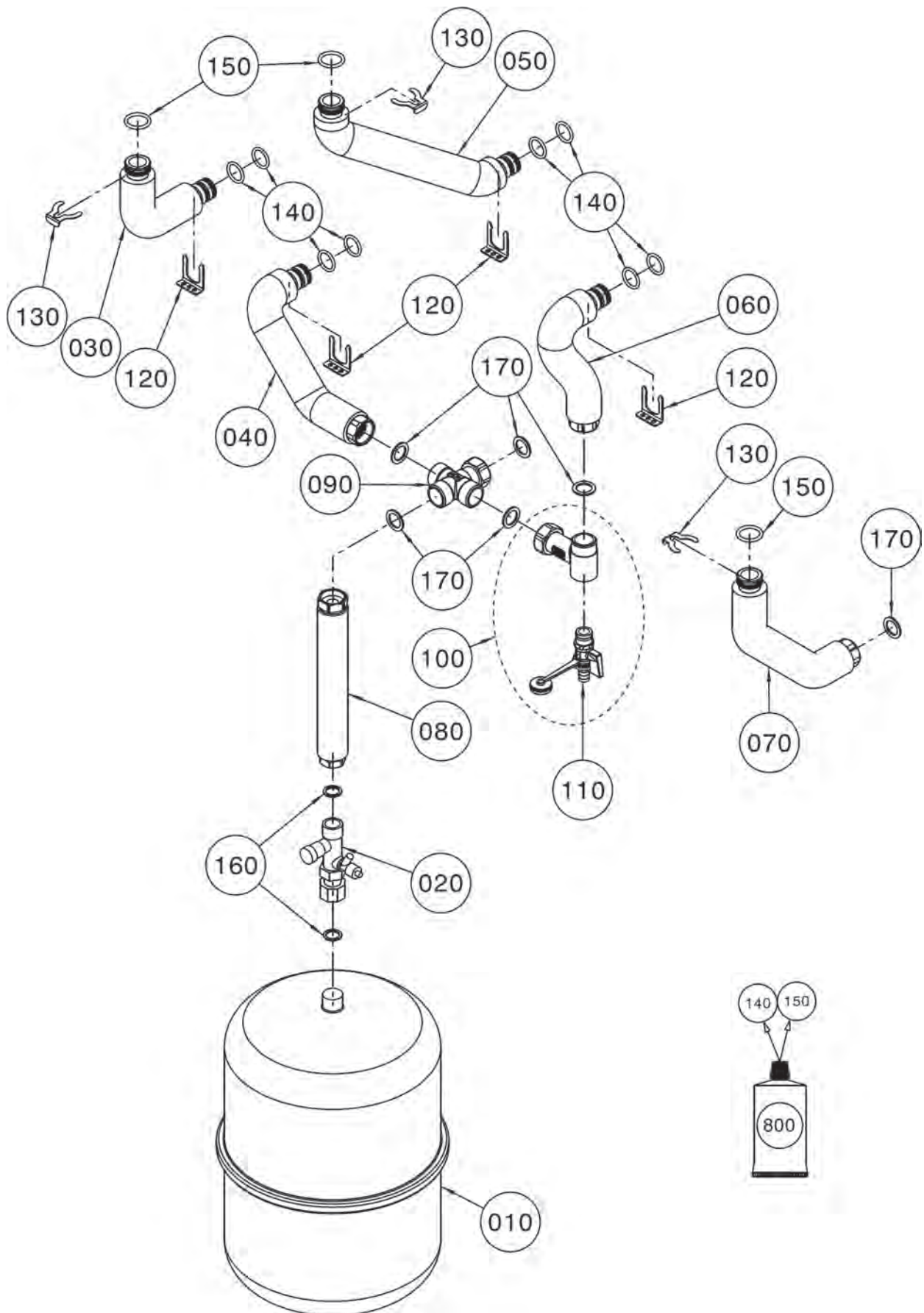
# Wärmepumpencenter (Hinweis: WP siehe Abs. CHA)

## CHA-Monoblock

Hydraulik CHA-Monoblock/300

ab Baujahr Oktober 2018

Hydraulik CHA-Monoblock/300



**CHA-Monoblock**

Hydraulik CHA-Monoblock/300

ab Baujahr Oktober 2018

Hydraulik CHA-Monoblock/300

Pos	Benennung	Artikelnummer	CHA/300	PG
10	Ausdehnungsgefäß 25 Liter	2400450	x	200
20	Kappenventil für Ausdehnungsgefäß DN20	2400445	x	200
30	Wellrohr DN23 isol. Vorlauf Wärmepumpe	2072403	x	53
40	Wellrohr DN23 isol. Rücklauf Wärmepumpe	2072550	x	48
50	Wellrohr DN23 isoliert Vorlauf Heizung	2072548	x	52
60	Wellrohr DN23 isoliert Rücklauf Heizung	2072549	x	46
70	Wellrohr DN23 isoliert Vorlauf Speicher	2072397	x	41
80	Wellschlauch 250mm DN15 für Ausdehnungsgefäß	2072498	x	40
90	Kreuzstück G1" inklusiv Überwurfmutter	2072390	x	39
100	Anschlusswinkel inkl. Entleerungshahn	2072530	x	51
110	KFE-Hahn R 1/2"	4478246091	x	42
120	Clip für Kreuzstück (ersetzt Art.-Nr. 2070664)	207066499	x	7
130	Verrohrungsclip DN 28	3490562	x	8
140	O-Ring Durchmesser 23,5 x 3,5 (10 Stück)	1668475	x	34
150	O-Ring für Anschlussstück VL/RL (10 Stück)(ersetzt Art.-Nr. 3903037)	8602525	x	18
160	Flachdichtung 24x17x2,3/4" (10 Stück) (ersetzt Art.-Nr. 3901030, 3903021)	8601930	x	18
170	Flachdichtung 30x21x2,1 (10 Stück) (ersetzt Art.-Nr. 3903022)	8601931	x	19
800	Silikonfett 10 Gramm-Beutel (ersetzt Art.-Nr. 3500104)	8602264	x	27



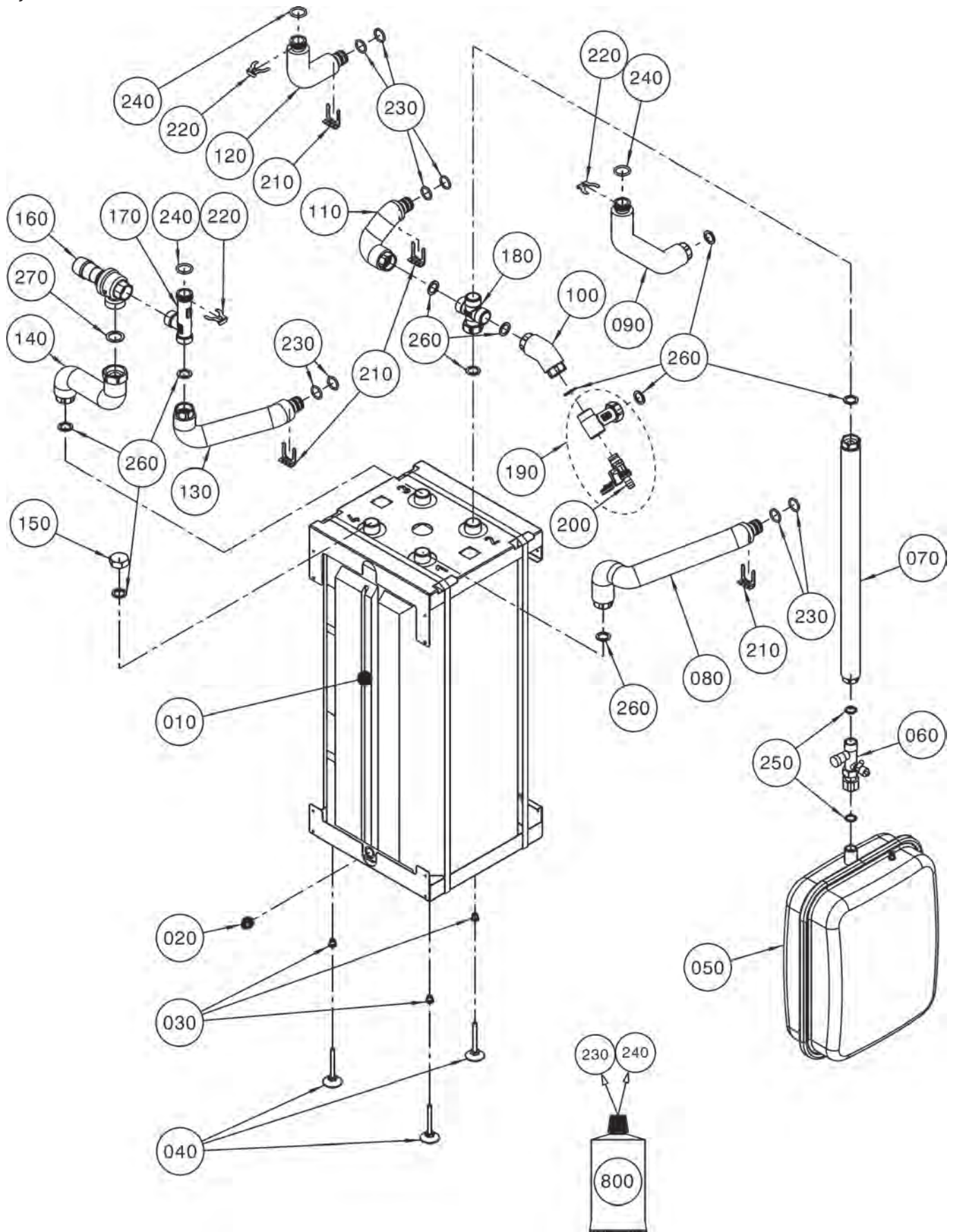
# Wärmepumpencenter (Hinweis: WP siehe Abs. CHA)

## CHA-Monoblock

Hydraulik CHA-Monoblock/300-50

ab Baujahr Oktober 2018

Hydraulik CHA-Monoblock/300-50



**CHA-Monoblock**

Hydraulik CHA-Monoblock/300-50

ab Baujahr Oktober 2018

Hydraulik CHA-Monoblock/300-50

Pos	Benennung	Artikelnummer	CHA/300-50	PG
10	PU-50, [inkl. Pos. 020, 030 und 040]	9146531	x	129
20	Entlüftungsventil 1/2"	2020007	x	27
30	Einnietmutter Flachrundkopf M8	3490411	x	4
40	Stellfuss D52 M8 m. Mutter L 95 mm	3490714	x	15
50	Ausdehnungsgefäß 24 Liter	9146628	x	63
60	Kappenventil für Ausdehnungsgefäß DN20	2400445	x	200
70	Wellschlauch 600mm DN15 für Ausdehnungsgefäß	2072497	x	36
80	Wellrohr DN23 isoliert Rücklauf Heizung	2072401	x	46
90	Wellrohr DN23 isoliert Vorlauf Speicher	2072397	x	41
100	Wellrohr DN23 isoliert Rücklauf Speicher	2072398	x	33
110	Wellrohr DN23 isol. Rücklauf Wärmepumpe Rücklauf Wärmepumpe, für CHC-200[-35]	2072404	x	44
120	Wellrohr DN23 isol. Vorlauf Wärmepumpe	2072403	x	53
130	Wellrohr DN23 isoliert Vorlauf Heizung	2072400	x	45
140	Wellrohr DN23 isoliert Überströmleitung	2072402	x	45
150	Verschlusskappe G 1" Messing	2072488	x	16
160	Überströmventil DN25 1" IG - 1 1/4" AG	2072388	x	200
170	Verrohrung Abzweigung Überströmventil	2072374	x	50
180	Kreuzstück G1" inklusiv Überwurfmutter	2072390	x	39
190	Anschlusswinkel inkl. Entleerungshahn	2072530	x	51
200	KFE-Hahn R 1/2"	4478246091	x	42
210	Clip für Kreuzstück [ersetzt Art.-Nr. 2070664]	207066499	x	7
220	Verrohrungsclip DN 28	3490562	x	8
230	O-Ring Durchmesser 23,5 x 3,5 [10 Stück]	1668475	x	34
240	O-Ring für Anschlussstück VL/RL [10 Stück][ersetzt Art.-Nr. 3903037]	8602525	x	18
250	Flachdichtung 24x17x2,3/4" [10 Stück] [ersetzt Art.-Nr. 3901030, 3903021]	8601930	x	18
260	Flachdichtung 30x21x2,1 [10 Stück] [ersetzt Art.-Nr. 3903022]	8601931	x	19
270	Flachdichtung 37,5x27x2 [10 Stück] [ersetzt Art.-Nr. 3901039]	8602524	x	17
800	Silikonfett 10 Gramm-Beutel [ersetzt Art.-Nr. 3500104]	8602264	x	27

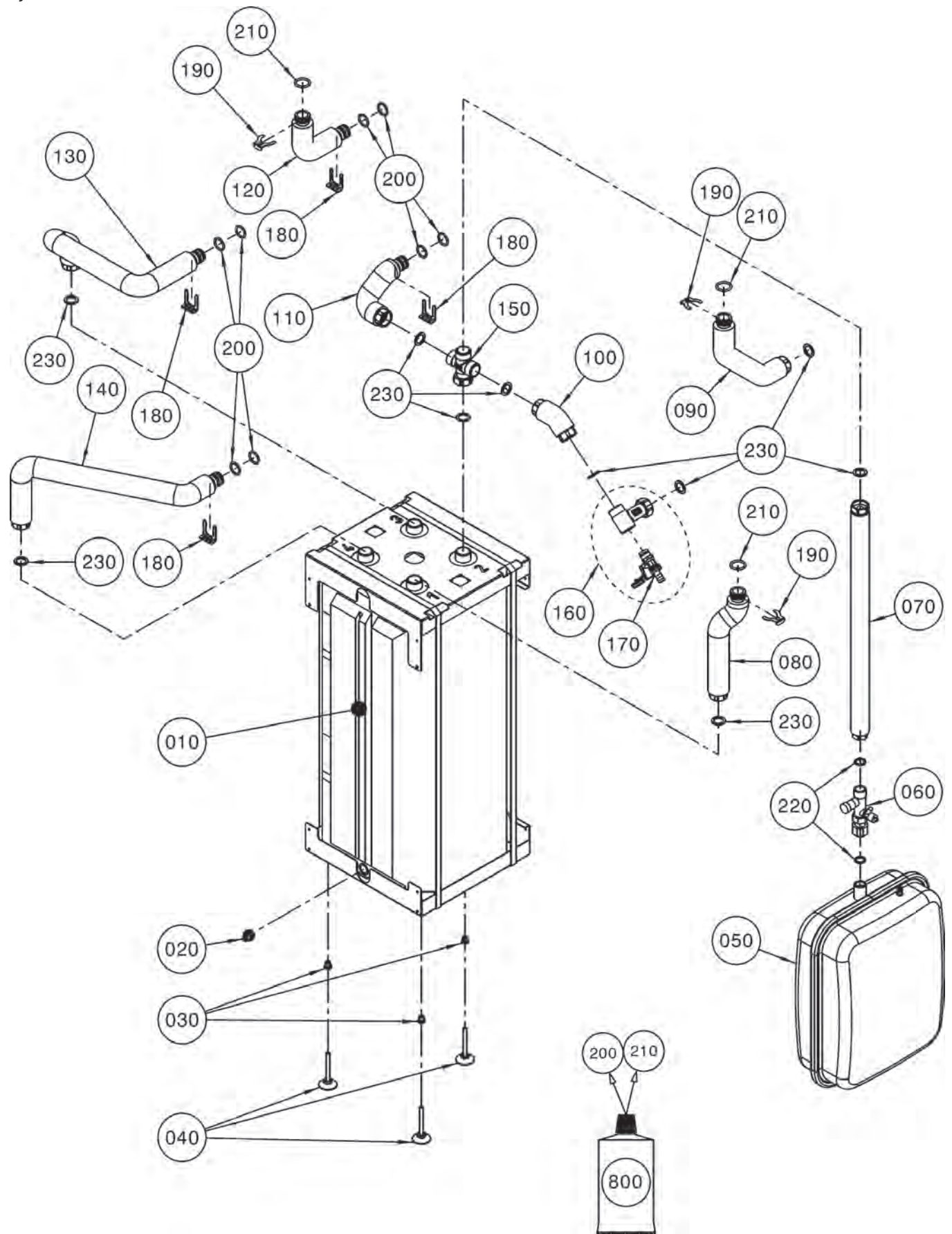
# Wärmepumpencenter (Hinweis: WP siehe Abs. CHA)

## CHA-Monoblock

Hydraulik CHA-Monoblock/300-50S

ab Baujahr Oktober 2018

Hydraulik CHA-Monoblock/300-50S



**CHA-Monoblock**

Hydraulik CHA-Monoblock/300-50S

ab Baujahr Oktober 2018

Hydraulik CHA-Monoblock/300-50S

Pos	Benennung	Artikelnummer	CHA/300-50S	PG
10	PU-50, (inkl. Pos. 010 und 040)	9146531	x	129
20	Entlüftungsventil 1/2"	2020007	x	27
30	Einnietmutter Flachrundkopf M8	3490411	x	4
40	Stellfuss D52 M8 m. Mutter L 95 mm	3490714	x	15
50	Ausdehnungsgefäß 24 Liter	9146628	x	63
60	Kappenventil für Ausdehnungsgefäß DN20	2400445	x	200
70	Wellenschlauch 600mm DN15 für Ausdehnungsgefäß	2072497	x	36
80	Wellrohr DN23 isoliert Vorlauf Puffer	2072405	x	45
90	Wellrohr DN23 isoliert Vorlauf Speicher	2072397	x	41
100	Wellrohr DN23 isoliert Rücklauf Speicher	2072398	x	33
110	Wellrohr DN23 isol. Rücklauf Wärmepumpe Rücklauf Wärmepumpe, für CHC-200[-35]	2072404	x	44
120	Wellrohr DN23 isol. Vorlauf Wärmepumpe	2072403	x	53
130	Wellrohr DN23 isoliert Vorlauf Heizung	2072406	x	47
140	Wellrohr DN23 isoliert Rücklauf Heizung	2072407	x	47
150	Kreuzstück G1" inklusiv Überwurfmutter	2072390	x	39
160	Anschlusswinkel inkl. Entleerungshahn	2072530	x	51
170	KFE-Hahn R 1/2"	4478246091	x	42
180	Clip für Kreuzstück [ersetzt Art.-Nr. 2070664]	207066499	x	7
190	Verrohrungsclip DN 28	3490562	x	8
200	O-Ring Durchmesser 23,5 x 3,5 [10 Stück]	1668475	x	34
210	O-Ring für Anschlussstück VL/RL [10 Stück][ersetzt Art.-Nr. 3903037]	8602525	x	18
220	Flachdichtung 24x17x2,3/4" [10 Stück] [ersetzt Art.-Nr. 3901030, 3903021]	8601930	x	18
230	Flachdichtung 30x21x2,1 [10 Stück] [ersetzt Art.-Nr. 3903022]	8601931	x	19
800	Silikonfett 10 Gramm-Beutel [ersetzt Art.-Nr. 3500104]	8602264	x	27

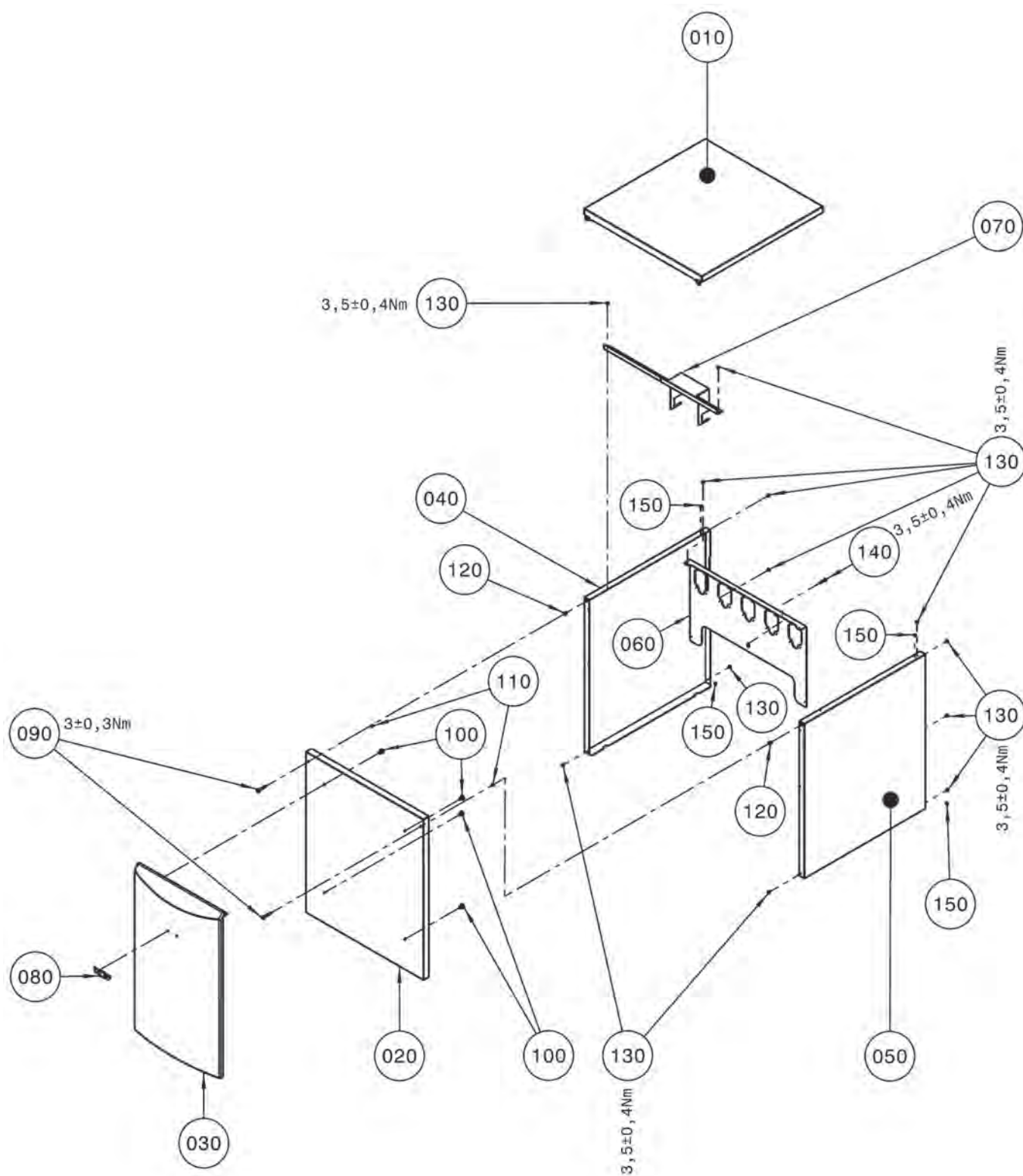


# Wärmepumpenspeicher

Puffermodul CPM-1-70

ab Baujahr Mai 2010

Chassis/Verkleidung





# Wärmepumpenspeicher

WOLF

Puffermodul CPM-1-70

ab Baujahr Mai 2010

Chassis/Verkleidung

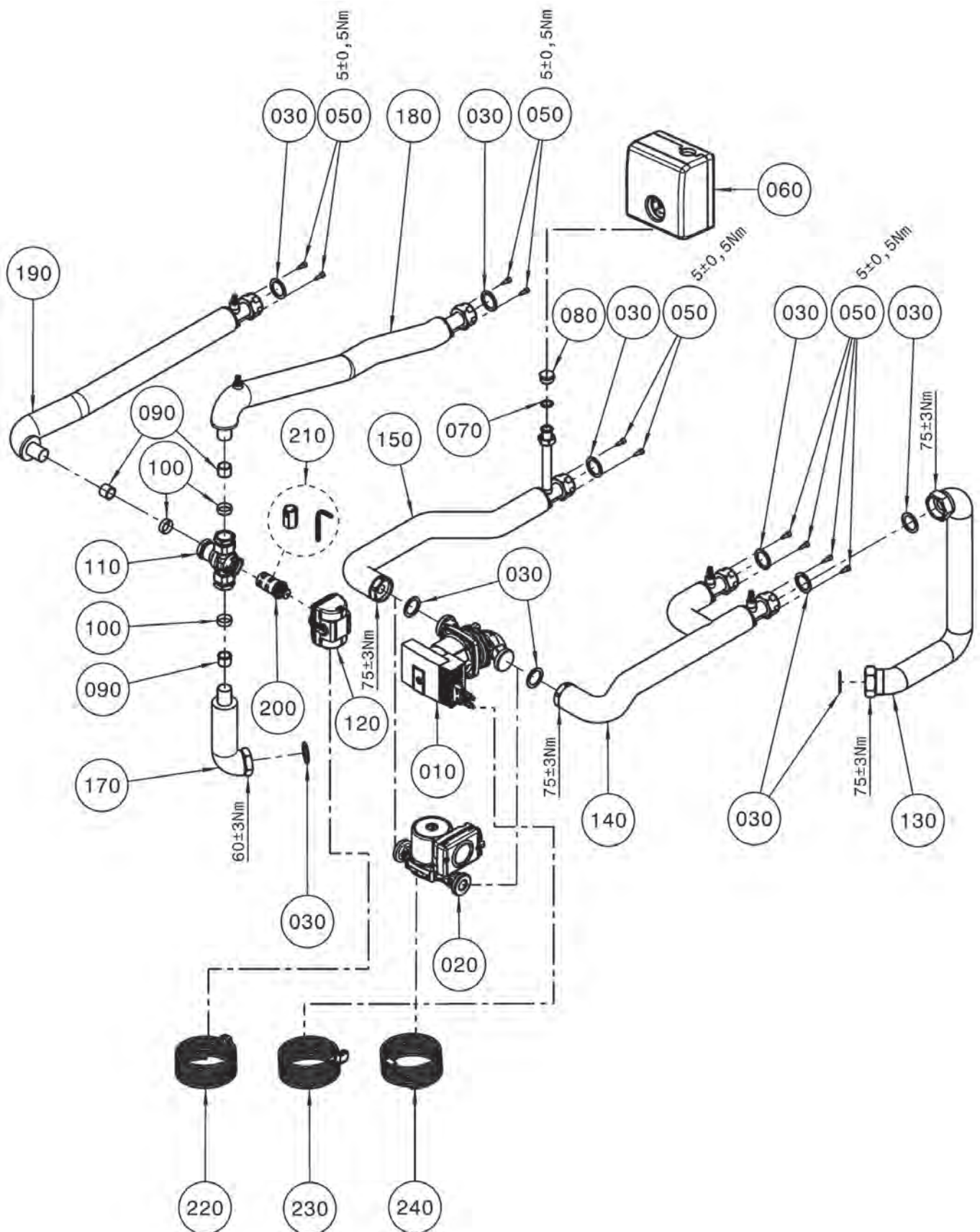
Pos	Benennung	Artikelnummer	CPM-1-70	PG
10	Verkleidung oben BWS-1 / CPM-1-70 RAL 9016	9145248	x	48
20	Frontverkleidung CPM-1-70 komplett	9145586	x	75
30	Designelement BWS-1 /CPM-1-70 ohne Logo	1730788	x	56
40	Seitenwand links CPM-1-70 komplett	9145584	x	53
50	Seitenwand rechts CPM-1-70 komplett	9145585	x	54
60	Rückwand verzinkt CPM-1-70	9145380	x	36
70	Versteifungswinkel CPM-1-70 RAL 9016	9145497	x	35
80	Firmenschild Wolf geclipst, gebogen	1720636	x	23
90	Flachkopfschraube Rampa Typ KT M6x40	349028999	x	4
100	Spreizniete Kunststoff	3490051	x	2
110	Sechskantmutter M6 DIN 7967 Blech verz.	3490642	x	3
120	Blindnietmutter M6x30	3490071	x	3
130	Blechschaube mit Scheibe 4,2x9,5	8188470259	x	1
140	Blechschaube mit flachem Kopf und Bund 4,8x32	3490364	x	3
150	Distanzring für Montage Systemplatte [Einhängebolzen kurz]	3400010	x	5

# Wärmepumpenspeicher

Puffermodul CPM-1-70

ab Baujahr Mai 2010

Verrohrung



# Wärmepumpenspeicher

WOLF

Puffermodul CPM-1-70

ab Baujahr Mai 2010

Verrohrung

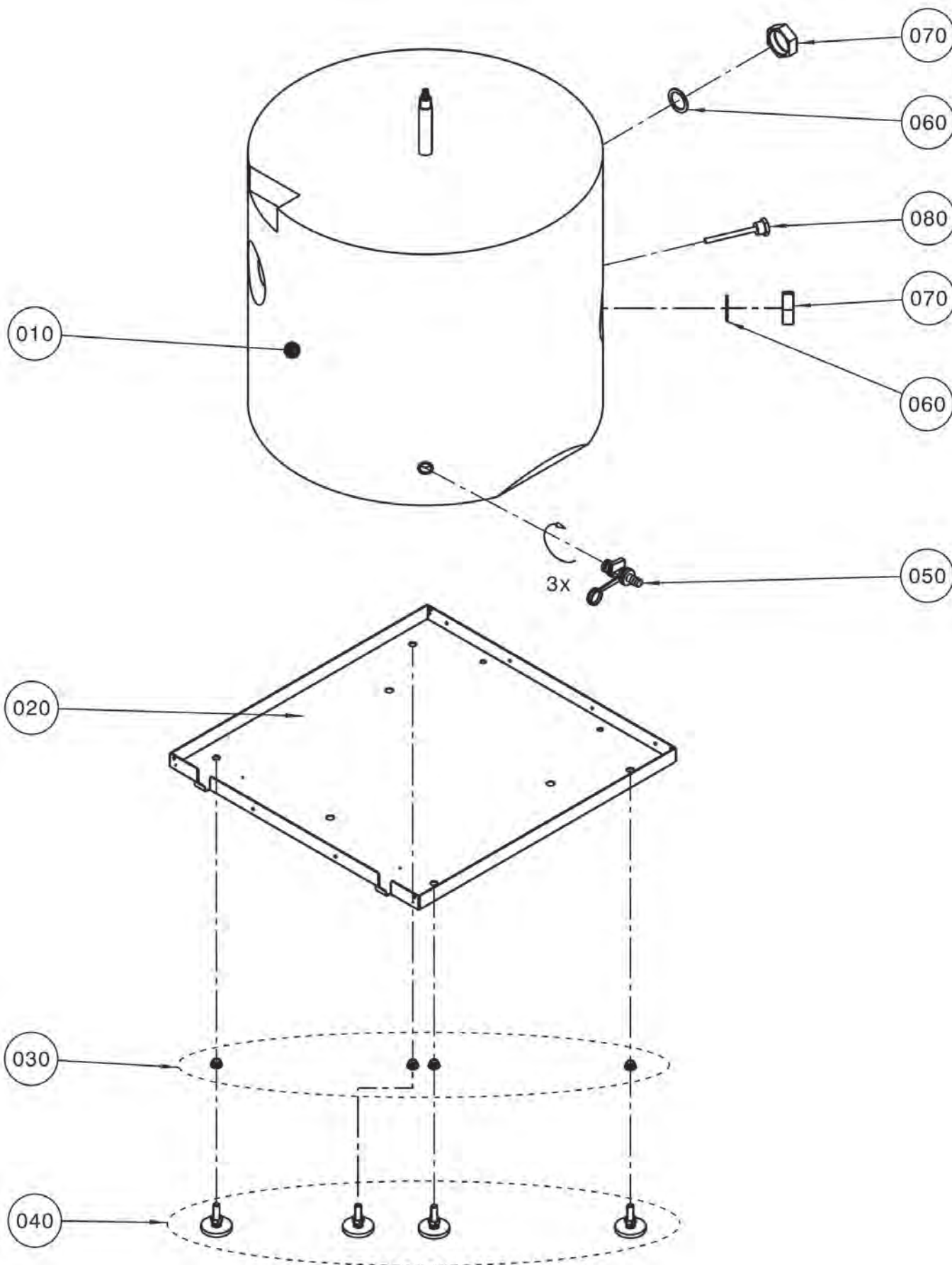
Pos	Benennung	Artikelnummer	CPM-1-70	PG
10	Heizkreispumpe hocheffizient Wilo 25/1-7,5/180 für BWS-1-06/08/10, CPM-1-70 [ersetzt Art.-Nr. 2071391, 207139199, 2071988]	207198899	x	81
20	Heizkreispumpe hocheffizienz für BWS-1-12/16, CPM-1-70 Wilo Stratos PARA 25/1-8 T18 mit Dichtungen [ersetzt Art.-Nr. 2071325]	207132599	x	129
30	Flachdichtung 44x32x2 [ersetzt Art.-Nr. 2428095]	3901040	x	8
50	Schraube-Blech ISO4762-A2K 5,5x19-C-IS5	3490379	x	2
60	Sicherheitsgruppe 1/2" mit Anschluss für Membranausdehnungsgefäß	2071383	x	200
70	Flachdichtung 24x17x2,3/4" (10 Stück) [ersetzt Art.-Nr. 3901030, 3903021]	8601930	x	18
80	Blindstopfen für Verrohrung	2011091	x	18
90	Stützhülse D=26	2071426	x	8
100	Klemmring D28	2071304	x	13
110	3W-Umschaltventil + Stellmotor komplett inkl. Klemmringen [ersetzt 2744832, 2071374, 9145461]	9146799	x	77
130	Verrohrung für Trennspeicherbetrieb mit Dichtungen	2070684	x	49
140	Rücklauf Heizkreis/Warmwasserspeicher - Pufferspeicher mit Handentlüftern	2070974	x	73
150	Rücklauf Pumpe - Wärmepumpe mit Dichtung und Stopfen	2070976	x	66
170	Verrohrung 3 WUV - Puffermodul CPM-1-70 [ersetzt Art.-Nr. 2070972]	207097299	x	48
180	Verrohrung 3 WUV - VL-Speicher CPM-1-70 [ersetzt Art.-Nr. 2070973]	207097399	x	64
190	Verrohrung VL-Wärmep. - 3 WUV CPM-1-70 [ersetzt Art.- Nr. 2070971]	207097199	x	63
220	Kabel mit 6-poligem Stecker 3-Wege-Ventil 4m	2744872	x	25
230	Kabel Pumpe mit Molexstecker 4m	2744876	x	27
240	Kabel Steuerung mod.Pumpe mit Stecker4m	2744970	x	23

# Wärmepumpenspeicher

Puffermodul CPM-1-70

ab Baujahr Mai 2010

Pufferspeicher



# Wärmepumpenspeicher

WOLF

Puffermodul CPM-1-70

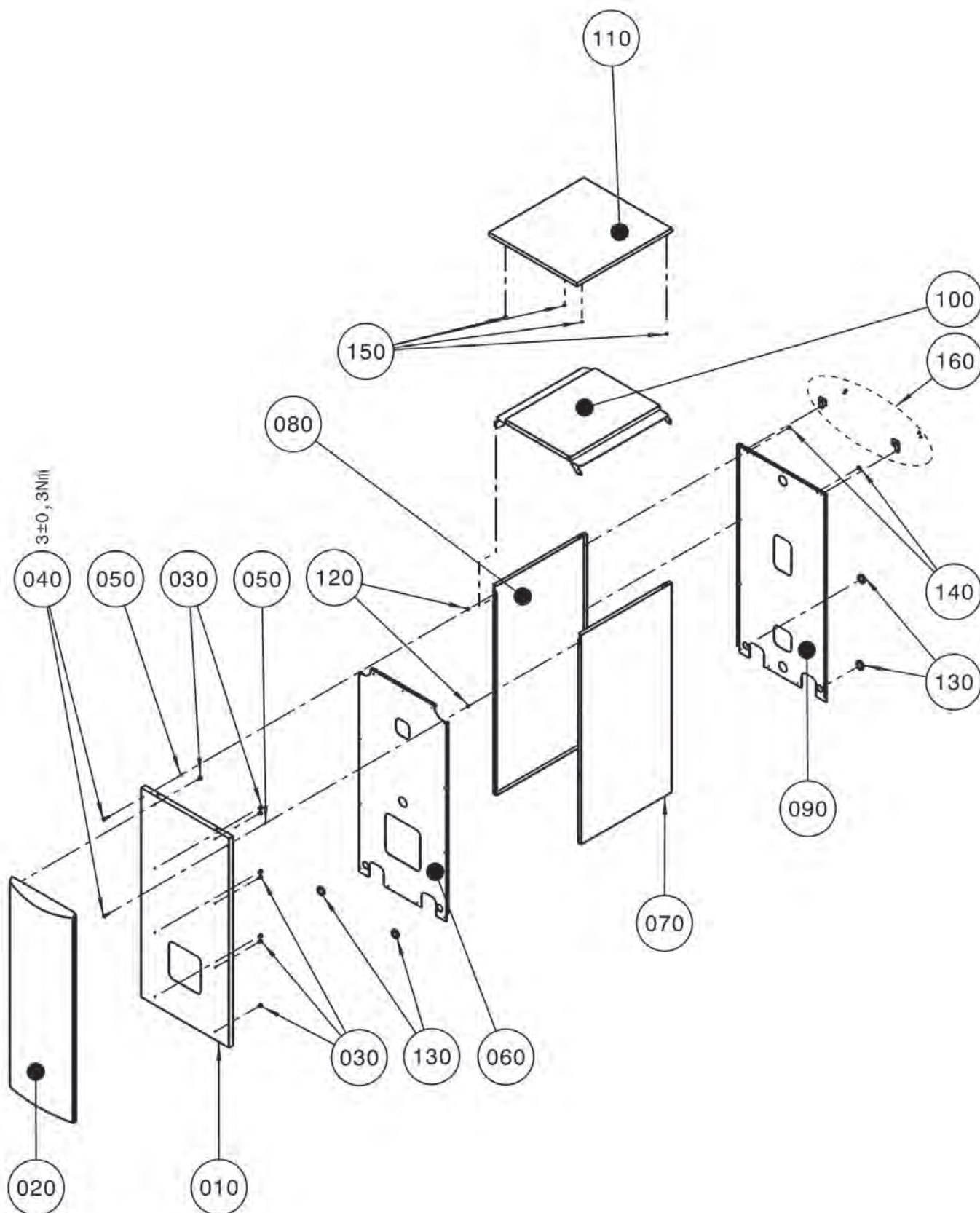
ab Baujahr Mai 2010

Pufferspeicher

Pos	Benennung	Artikelnummer	CPM-1-70	PG
10	Pufferspeicher ohne Verkleidung	2483883	x	142
20	Bodenblech CPM-1-70 / CEW-1-200	2484270	x	79
30	Einnietmutter Flach 6Kt M10 0,8-4 Ø16,5	3490687	x	5
40	Stellfuss D52 M10 mit Mutter	3490366	x	15
50	Kessel- Füll- und Entleerungshahn	8815351	x	200
60	Flachdichtung 44x32x2 (ersetzt Art.-Nr. 2428095)	3901040	x	8
70	Verschlusskappe G 1 1/2" Messing	2410026	x	21
80	Speichertauchhülse 1/2" mit PG-Zugentlastung	2425077	x	200



**Wärmepumpenspeicher**  
Warmwasserspeicher CEW-1-200  
ab Baujahr Mai 2010  
Chassis/Verkleidung

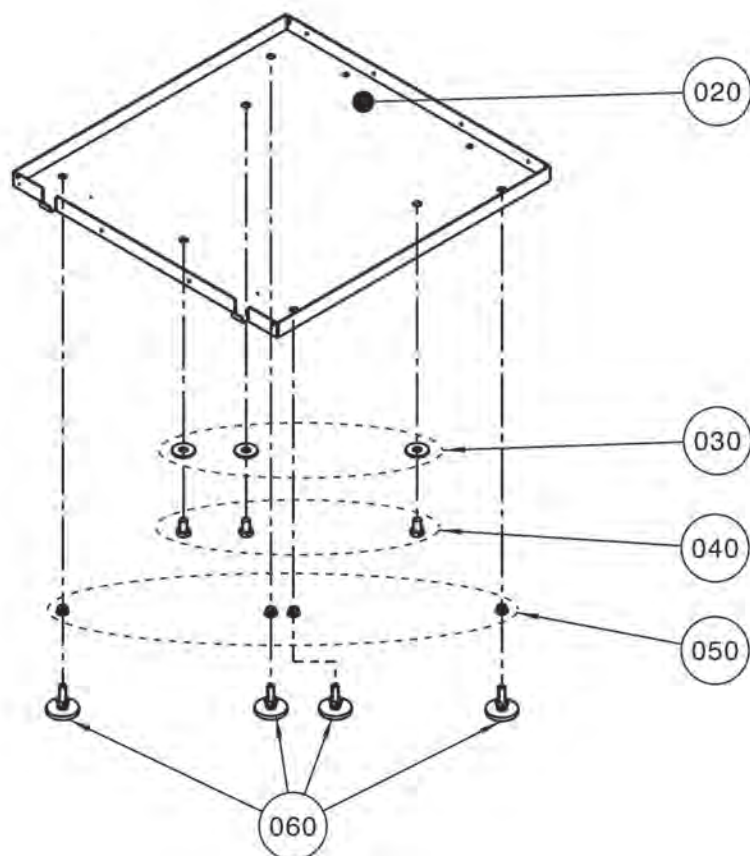
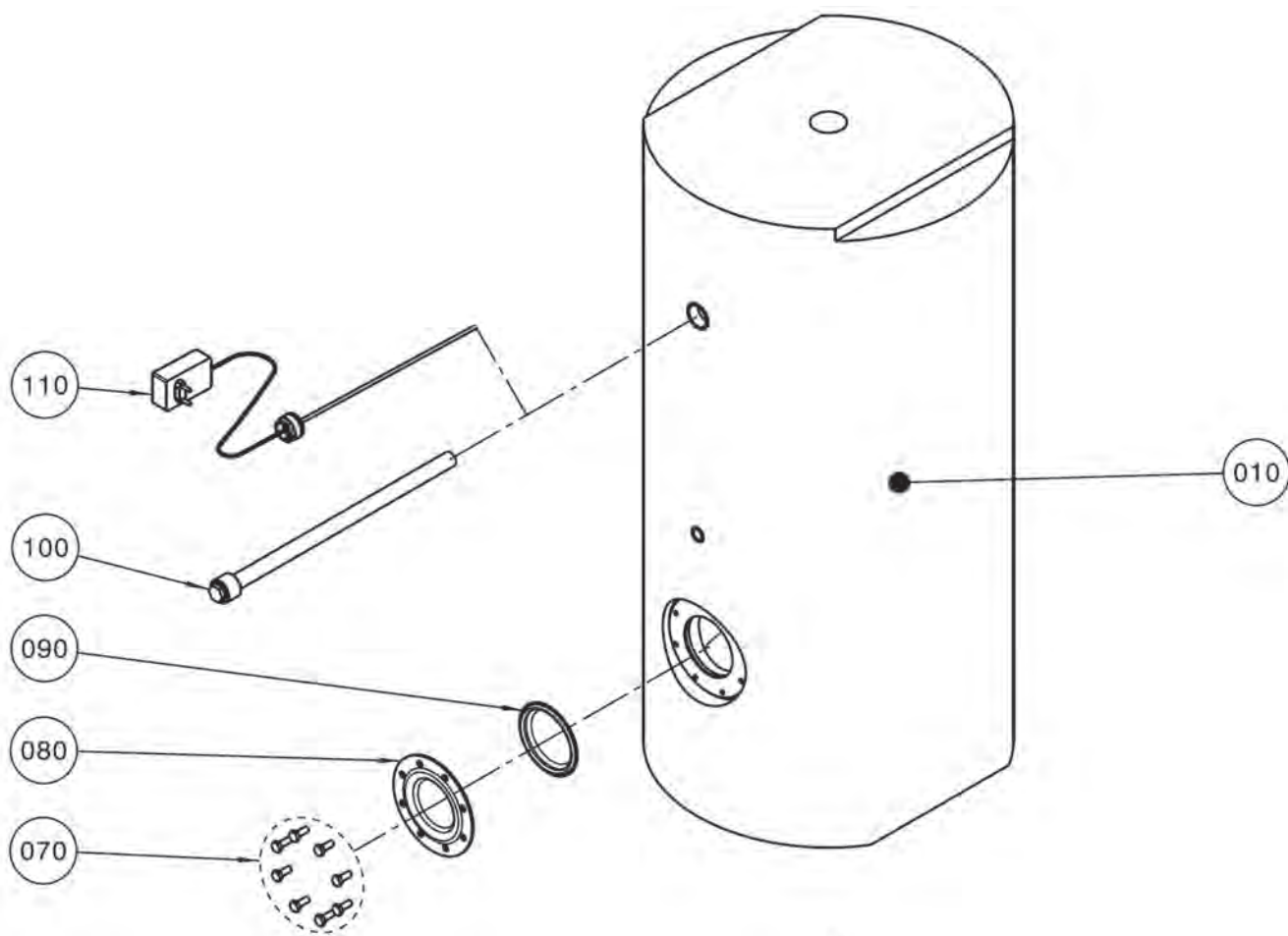


**Wärmepumpenspeicher**  
**Warmwasserspeicher CEW-1-200**  
**ab Baujahr Mai 2010**  
**Chassis/Verkleidung**

**WOLF**

Pos	Benennung	Artikelnummer	CEW-1-200	PG
10	Frontverkleidung RAL9016 CEW-1-200	9145360	x	<b>79</b>
20	Designelement	1730755	x	<b>62</b>
30	Spreizniete Kunststoff	3490051	x	<b>2</b>
40	Flachkopfschraube Rampa Typ KT M6x40	349028999	x	<b>4</b>
50	Sechskantmutter M6 DIN 7967 Blech verz.	3490642	x	<b>3</b>
60	Vorderwand verzinkt	9145495	x	<b>52</b>
70	Seitenwand rechts komplett	9145577	x	<b>63</b>
80	Seitenwand links komplett	9145576	x	<b>61</b>
90	Rückwand verzinkt	9145363	x	<b>54</b>
100	Stützblech verzinkt	9145374	x	<b>43</b>
110	Verkleidung oben komplett	9145579	x	<b>53</b>
120	Blindnietmutter M6x30	3490071	x	<b>3</b>
130	Durchführungstülle für Bohrung D37mm	1730548	x	<b>7</b>
140	Dichtungsmanschette für Abgasfühler	390314599	x	<b>10</b>
150	Distanzring für Montage Systemplatte [Einhängebolzen kurz]	3400010	x	<b>5</b>
160	Verbindungsset CPM-1/BWS-1 mit CEW-1	9145558	x	<b>16</b>

**Wärmepumpenspeicher**  
Warmwasserspeicher CEW-1-200  
ab Baujahr Mai 2010  
Warmwasserspeicher

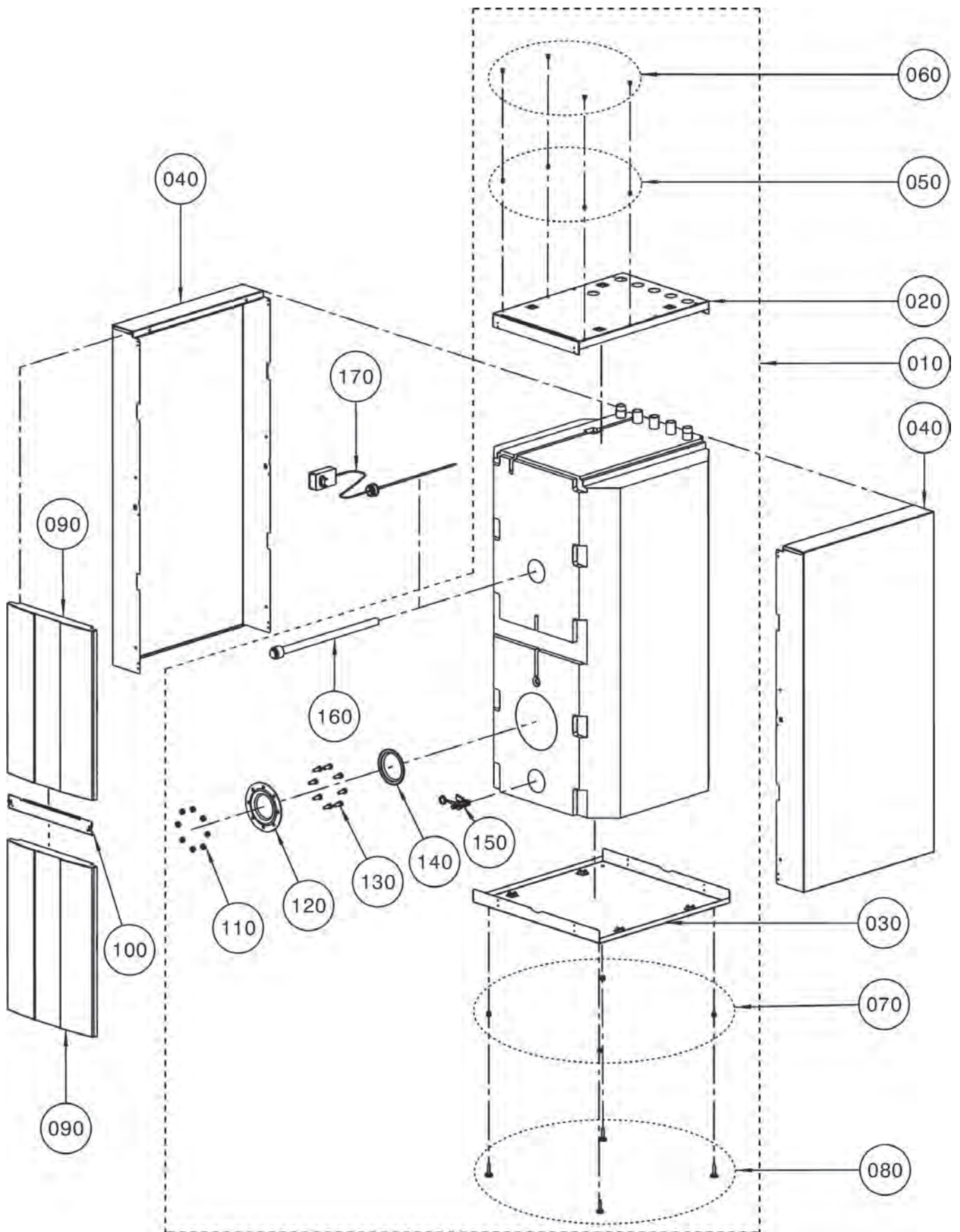


**Wärmepumpenspeicher**  
**Warmwasserspeicher CEW-1-200**  
**ab Baujahr Mai 2010**  
**Warmwasserspeicher**

**WOLF**

Pos	Benennung	Artikelnummer	CEW-1-200	PG
10	Warmwasserspeicher oben Verkleidung	2483880	x	144
20	Bodenblech CPM-1-70 / CEW-1-200	2484270	x	79
30	Scheibe DIN9021-13-140 HV	3432003	x	1
40	Sechskantschraube DIN933-M12x20-8.8	3410020	x	7
50	Einnietmutter Flach 6Kt M10 0,8-4 Ø16,5	3490687	x	5
60	Stellfuss D52 M10 mit Mutter	3490366	x	15
70	Sechskantschraube M10x25	3410012	x	1
80	Handlochdeckel Fa.SBT für CSZ-(2), CGS-2, CEW-1-200, SEM-1/2-300/400(Serie W), SEW-1-300/400, SEM-1W-360	2483560	x	49
90	Dichtung Handlochdeckel (SBT) Serie W SE-2, SEM-2-300, SEM-2-400, CEW-1-200 SEW-1-300/400, SEM-1W-360 Endzif. 36457 [ersetzt Art.-Nr. 3910029]	2483561	x	37
100	Schutzanode MG 33x480 1 1/4" isoliert für CEW-2-200, CEW-1-200	2484203	x	51
110	Fremdstromanode bis 1000l	2445000	x	200
	Reparaturset Verkleidung Mantel silber	2484822	x	39

**Wärmepumpenspeicher**  
 Warmwasserspeicher CEW-2-200  
 ab Baujahr August 2014  
 CEW-2-200



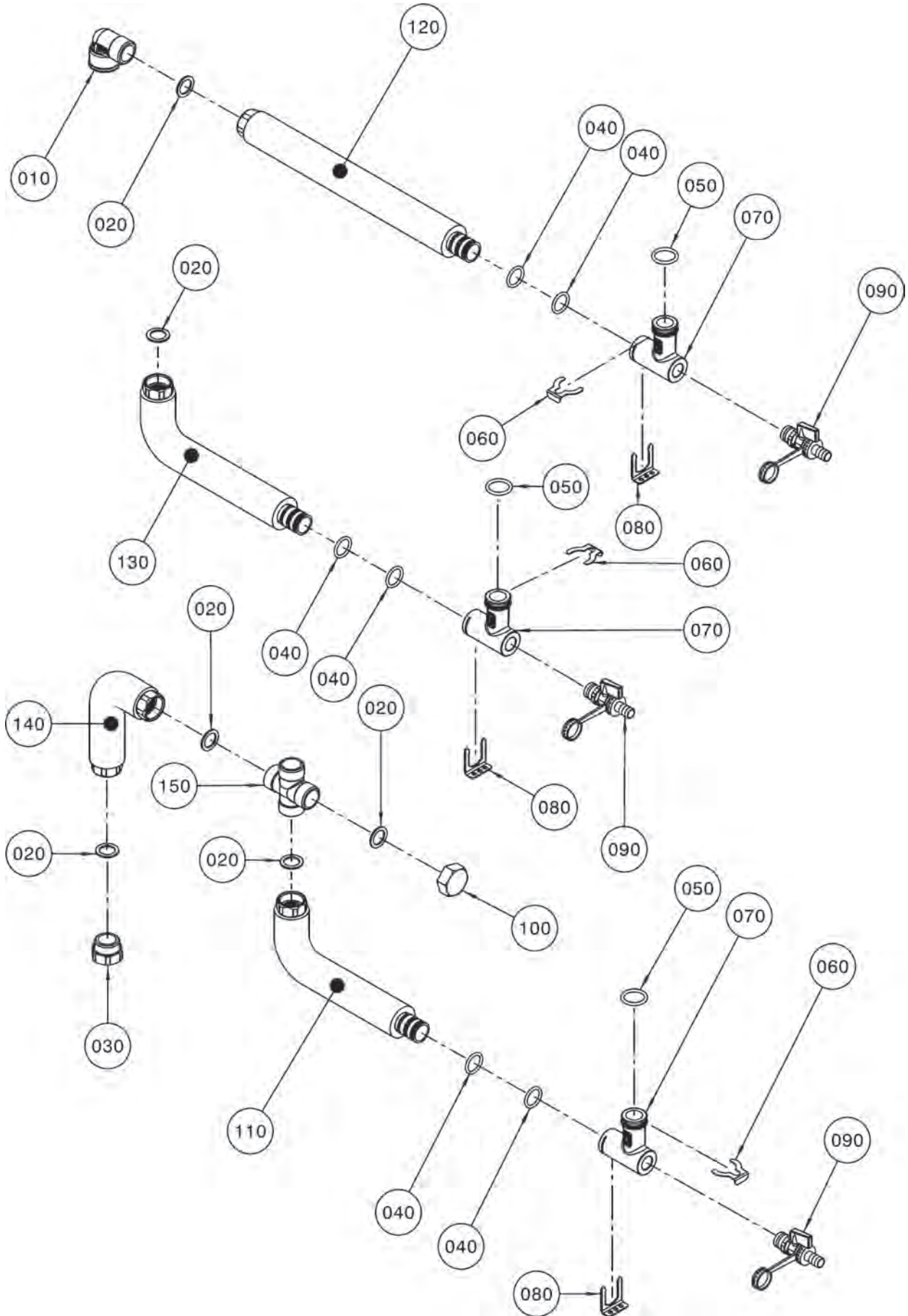


**Wärmepumpenspeicher**  
**Warmwasserspeicher CEW-2-200**  
**ab Baujahr August 2014**  
**CEW-2-200**

**WOLF**

Pos	Benennung	Artikelnummer	CEW-2-200	PG
10	Warmwasserspeicher CEW-2-200 ohne Verkleidung	2484704	x	145
20	Deckelblech CEW-2-200	9146244	x	74
30	Bodenblech CEW-2-200	2484814	x	72
40	Verkleidung links/rechts CEW-2-200	9146162	x	55
50	Blindnietmutter M6x30	3490071	x	3
60	Zylinderschraube M6x12	3490171	x	1
70	Einnietmutter Flachrundkopf M8	3490411	x	4
80	Schraubfuß M8x40 mit Schlüsselweite 22	3450970	x	7
90	Frontverkleidung CEW-2-200	1731255	x	40
100	Distanzwinkel BWL-1S verzinkt	9146160	x	19
110	Sechskantmutter M10	3420003	x	1
120	Handlochdeckel Serie H	2482509	x	49
130	Sechskantschraube M10x25	3410012	x	1
140	Dichtung Handlochdeckel für SE (S,H,OE), SE-1 (S,H,OE), SE-2 (H) FE/CE-155/-200, SEM-1/GS-1, SEM-1(H), SEM-2(H), SED 750/280, CEW-2-200, TR	2445550	x	32
150	KFE-Hahn R 1/2"	4478246091	x	42
160	Schutzanode MG 33x480 1 1/4" isoliert für CEW-2-200, CEW-1-200	2484203	x	51
170	Fremdstromanode bis 1000l	2445000	x	200

**Wärmepumpenspeicher**  
Anschlussset für CEW-2-200  
ab Baujahr August 2014  
Anschlussset CEW-2-200

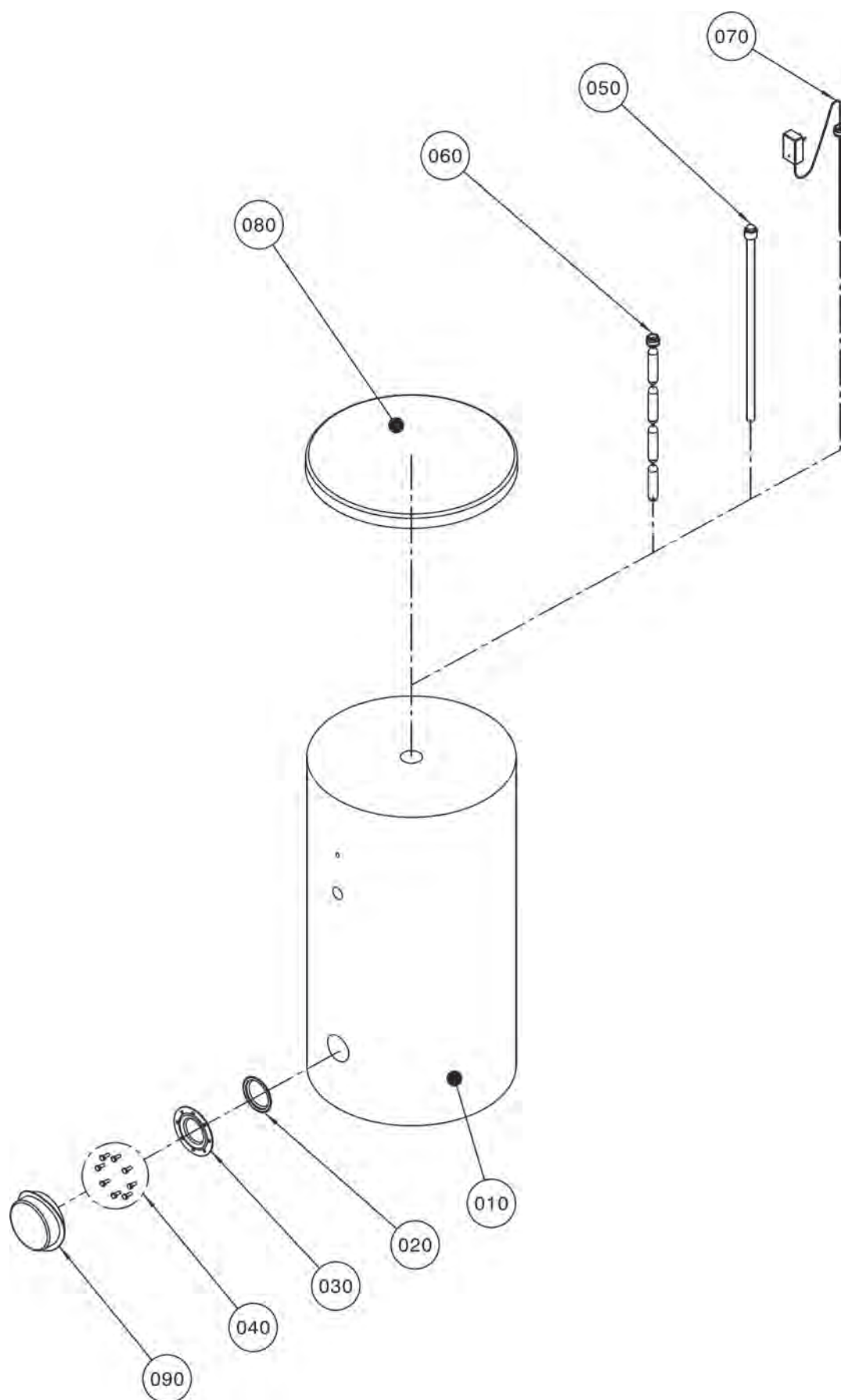


**Wärmepumpenspeicher**  
**Anschlussset für CEW-2-200**  
**ab Baujahr August 2014**  
**Anschlussset CEW-2-200**

**WOLF**

Pos	Benennung	Artikelnummer	CEW-2-200	PG
10	Anschlussbogen 90° G 1"	2071916	x	42
20	Flachdichtung 30x21x2,1 (10 Stück) (ersetzt Art.-Nr. 3903022)	8601931	x	19
30	Übergang R1" - G1" flachdichtend	2071917	x	33
40	O-Ring Durchmesser 23,5 x 3,5 (10 Stück)	1668475	x	34
50	O-Ring für Anschlussstück VL/RL (10 Stück)(ersetzt Art.-Nr. 3903037)	8602525	x	18
60	Verrohrungsclip DN 28	3490562	x	8
70	Anschlusswinkel Zentrale BWL-1S	2071906	x	47
80	Clip für Kreuzstück (ersetzt Art.-Nr. 2070664)	207066499	x	7
90	Kessel- Füll- und Entleerungshahn	8815351	x	200
100	KAPPE VERSCHLUSS 1"IG VERZ.	2023260	x	16
110	Wellrohr DN20 isoliert RL	2071918	x	43
120	Wellrohr DN20 isoliert Vorlauf Speicher	2071921	x	42
130	Wellrohr DN20 isoliert VL Heizung	2071920	x	44
140	Wellrohr DN20 isoliert RL Speicher	2071919	x	40
150	Kreuzstück G 1"	2071922	x	48

**Wärmepumpenspeicher**  
**Endziffer 36457**  
Warmwasserspeicher SEW-1-300  
ab Baujahr Mai 2010  
SEW-1-300



# Wärmepumpenspeicher

WOLF

## Endziffer 36457

Warmwasserspeicher SEW-1-300

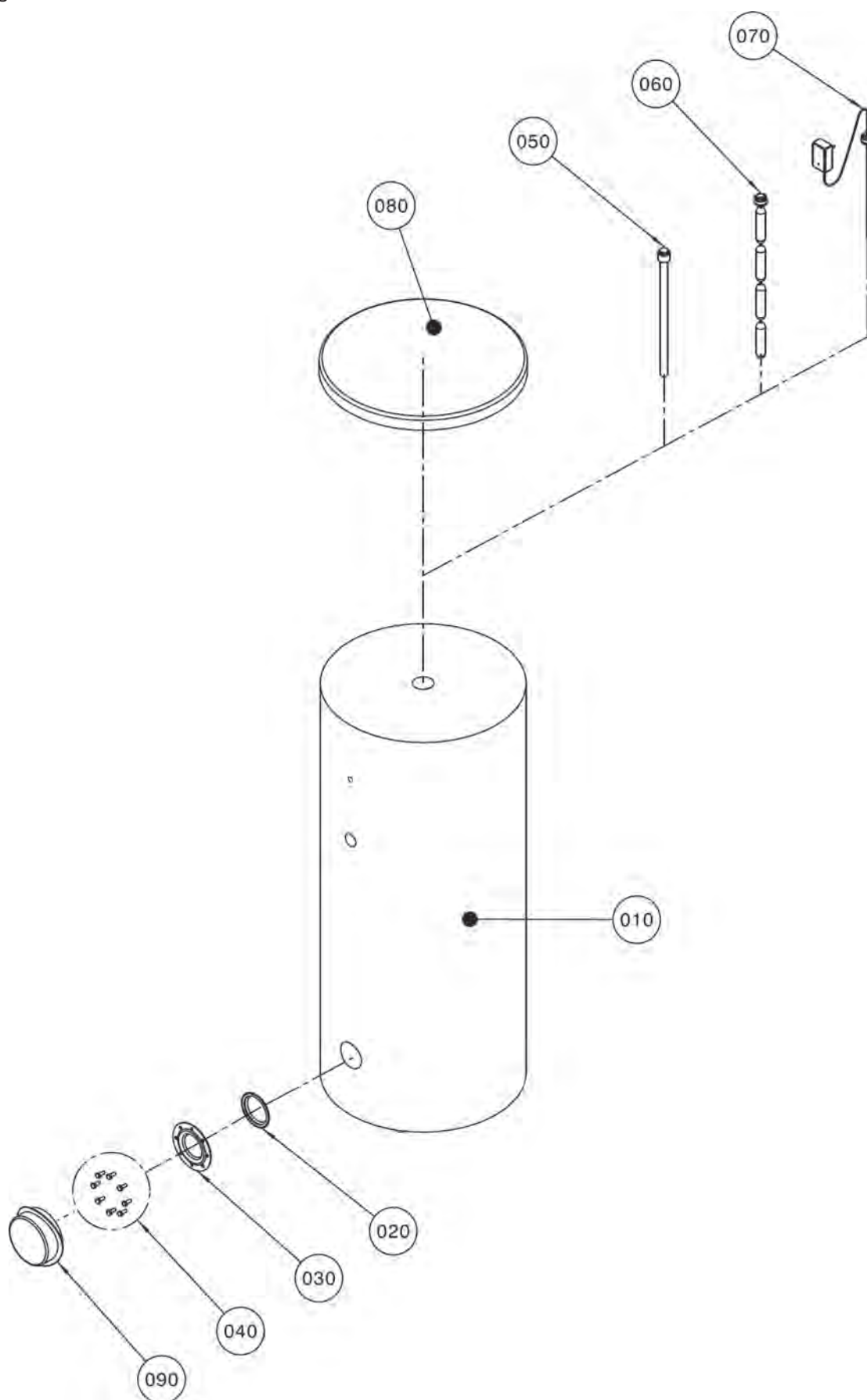
ab Baujahr Mai 2010

SEW-1-300

Pos	Benennung	Artikelnummer	SEW-1-300	PG
10	Verkleidung-Mantel silber SEW-1-300	2484274	x	73
20	Dichtung Handlochdeckel (SBT) Serie W SE-2, SEM-2-300, SEM-2-400, CEW-1-200 SEW-1-300/400, SEM-1W-360 Endzif. 36457 [ersetzt Art.-Nr. 3910029]	2483561	x	37
30	Handlochdeckel Fa.SBT für CSZ-[2], CGS-2, CEW-1-200, SEM-1/2-300/400(Serie W), SEW-1-300/400, SEM-1W-360	2483560	x	49
40	Sechskantschraube M10x25	3410012	x	1
50	Schutzanode MG 33 x 750 1 1/4" isoliert	2484204	x	59
60	Kettenschutzanode 1025mm lang, nicht Isoliert, für SE-2 (Serie H/A/B ab 39742/39147) / SEM-1	2482451	x	74
70	Fremdstromanode bis 1000l	2445000	x	200
80	Verkleidung-Deckel D=700mm für Speicher [ersetzt Art.-Nr. 2484015]	2484272	x	61
90	Handlochdeckel Abdeckung	2484284	x	42
	Speichertauchhülse 1/2" mit PG-Zugentlastung	2425077	x	200
	Reparaturset Verkleidung Mantel silber	2484822	x	39



**Wärmepumpenspeicher**  
**Endziffer 36457**  
Warmwasserspeicher SEW-1-400  
ab Baujahr Mai 2010  
SEW-1-400



# Wärmepumpenspeicher

WOLF

## Endziffer 36457

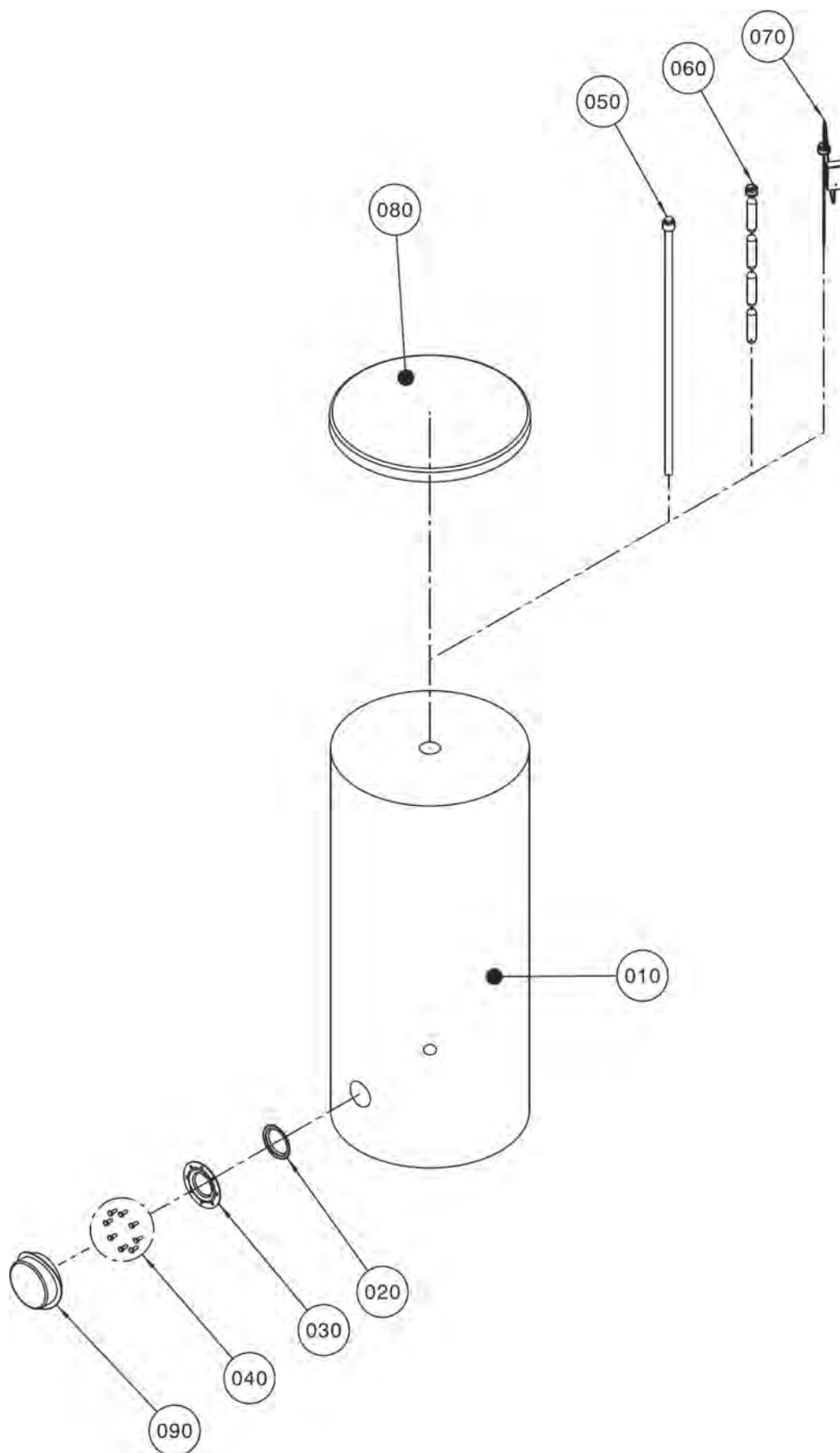
Warmwasserspeicher SEW-1-400

ab Baujahr Mai 2010

SEW-1-400

Pos	Benennung	Artikelnummer	SEW-1-400	PG
10	Verkleidung-Mantel silber SEW-1-400	2484275	x	72
20	Dichtung Handlochdeckel (SBT) Serie W SE-2, SEM-2-300, SEM-2-400, CEW-1-200 SEW-1-300/400, SEM-1W-360 Endzif. 36457 [ersetzt Art.-Nr. 3910029]	2483561	x	37
30	Handlochdeckel Fa.SBT für CSZ-[2], CGS-2, CEW-1-200, SEM-1/2-300/400(Serie W), SEW-1-300/400, SEM-1W-360	2483560	x	49
40	Sechskantschraube M10x25	3410012	x	1
50	Schutzanode MG 33 x 1060 1 1/4" isoliert	2484205	x	63
60	Kettenschutzanode 1025mm lang, nicht Isoliert, für SE-2 (Serie H/A/B ab 39742/39147) / SEM-1	2482451	x	74
70	Fremdstromanode bis 1000l	2445000	x	200
80	Verkleidung-Deckel D=700mm für Speicher [ersetzt Art.-Nr. 2484015]	2484272	x	61
90	Handlochdeckel Abdeckung	2484284	x	42
	Reparaturset Verkleidung Mantel silber	2484822	x	39

**Wärmepumpenspeicher**  
**Endziffer 36457**  
Solarspeicher SEM-1W-360  
ab Baujahr Mai 2010  
SEM-1W-360



# Wärmepumpenspeicher

## Endziffer 36457

Solarspeicher SEM-1W-360

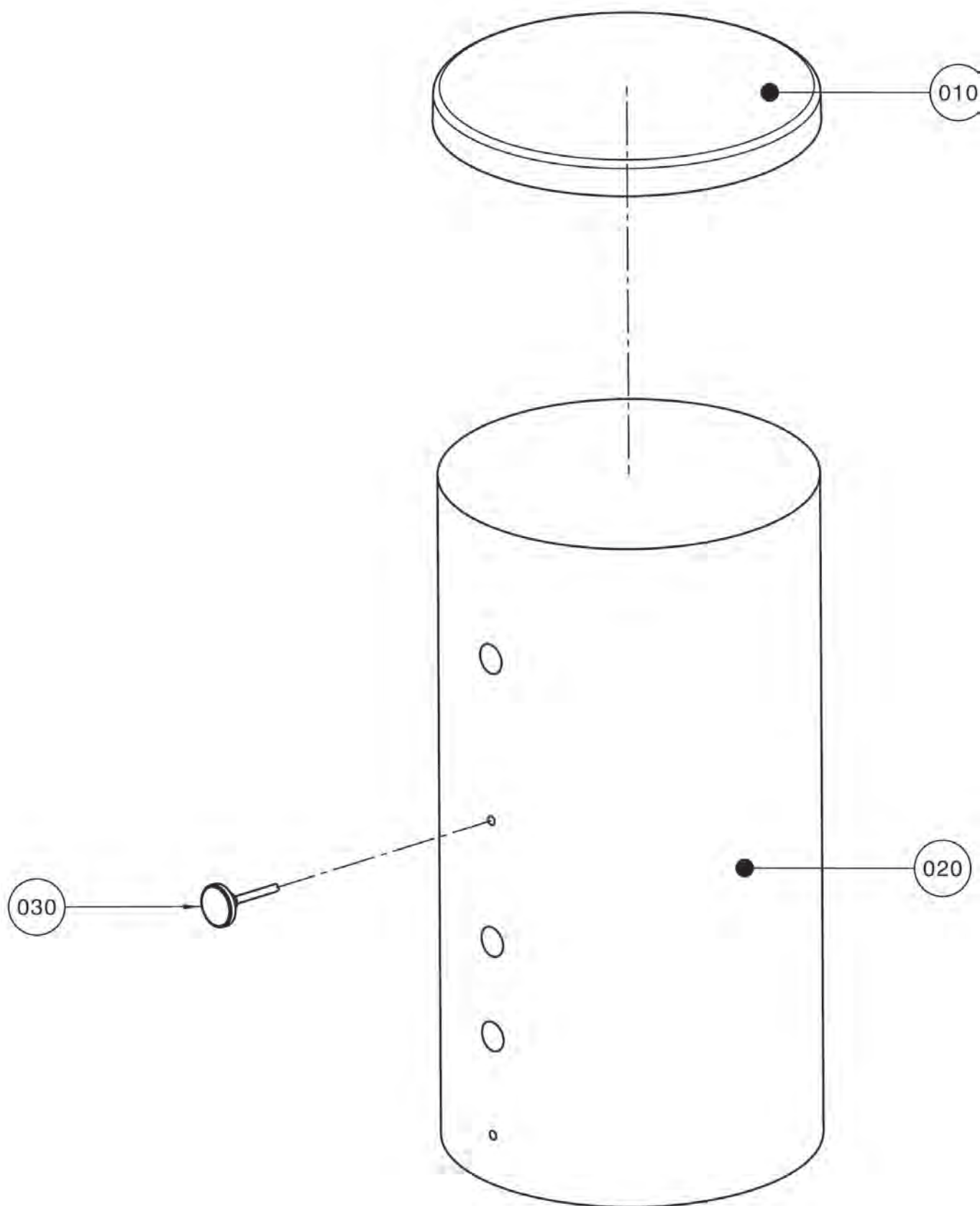
ab Baujahr Mai 2010

SEM-1W-360

WOLF

Pos	Benennung	Artikelnummer	SEM-1W-360	PG
10	Verkleidung-Mantel silber SEM-1W-360	2484276	x	72
20	Dichtung Handlochdeckel [SBT] Serie W SE-2, SEM-2-300, SEM-2-400, CEW-1-200 SEW-1-300/400, SEM-1W-360 Endzif. 36457 [ersetzt Art.-Nr. 3910029]	2483561	x	37
30	Handlochdeckel Fa.SBT für CSZ-[2], CGS-2, CEW-1-200, SEM-1/2-300/400[Serie W], SEW-1-300/400, SEM-1W-360	2483560	x	49
40	Sechskantschraube M10x25	3410012	x	1
50	Schutzanode MG 33 x 1060 1 1/4" isoliert	2484205	x	63
60	Kettenschutzanode 1025mm lang, nicht Isoliert, für SE-2 [Serie H/A/B ab 39742/39147] / SEM-1	2482451	x	74
70	Fremdstromanode bis 1000l	2445000	x	200
80	Verkleidung-Deckel D=700mm für Speicher [ersetzt Art.-Nr. 2484015]	2484272	x	61
90	Handlochdeckel Abdeckung	2484284	x	42
	Reparaturset Verkleidung Mantel silber	2484822	x	39

**Wärmepumpenspeicher**  
**Endziffer 39742**  
Pufferspeicher SPU-1-200  
ab Baujahr Mai 2010  
SPU-1-200





# Wärmepumpenspeicher

WOLF

## Endziffer 39742

Pufferspeicher SPU-1-200

ab Baujahr Mai 2010

SPU-1-200

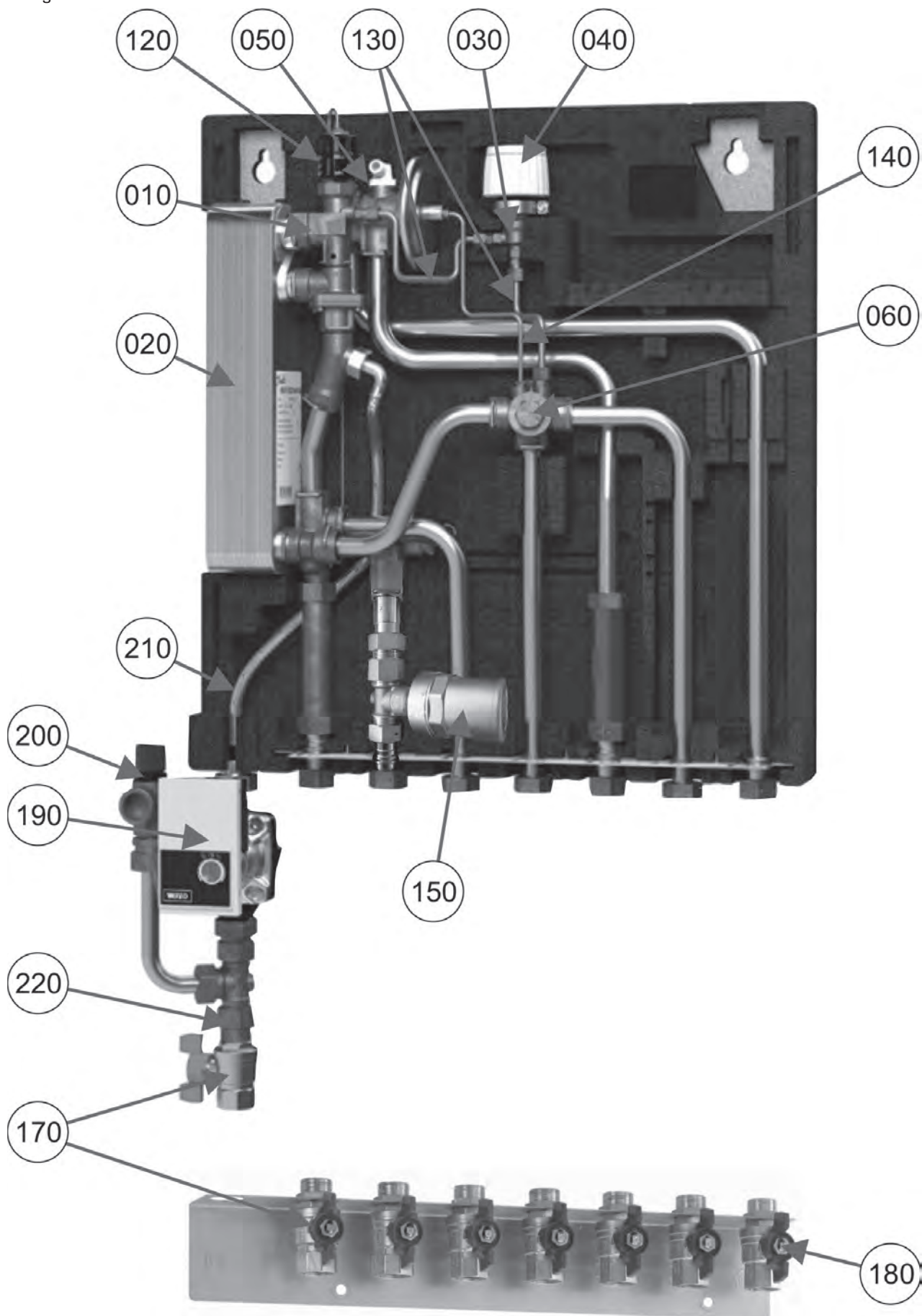
Pos	Benennung	Artikelnummer	SPU-1-200	PG
10	Verkleidung-Deckel D=605mm für Speicher	2484271	x	57
20	Verkleidung-Mantel silber SPU-1-200	2484273	x	74
30	Thermometer	2039052	x	200
	Reparaturset Verkleidung Mantel silber	2484822	x	39

# Wohnungsstation CAT

CAT-HT/CAT-HT-ULTRA

ab Baujahr August 2017

Wohnungsstation CAT-HT



# Wohnungsstation CAT

WOLF

CAT-HT/CAT-HT-ULTRA

ab Baujahr August 2017

Wohnungsstation CAT-HT

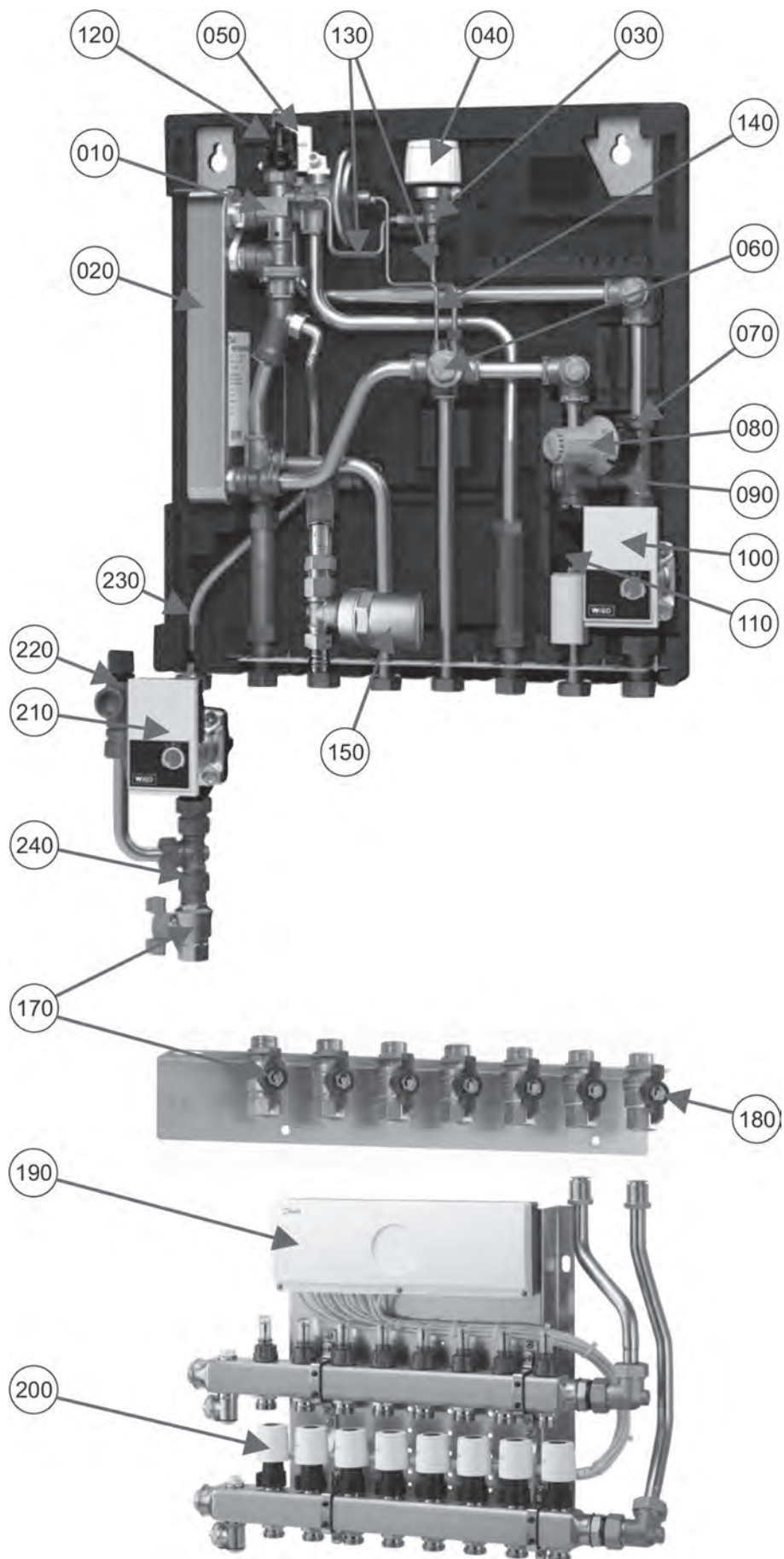
Pos	Benennung	Artikelnummer	CAT-HT-ULTRA		PG
			CAT-HT	CAT-HT-ULTRA	
10	RatioFlow Service-Kit	2072501	x	x	134
20	Wärmetauscher-Set 26 Platten	2982326	x		101
20	Wärmetauscher-Set 40 Platten	2982327	x		108
20	Wärmetauscher-Set 60 Platten	2982328	x		116
20	Wärmetauscher-Set ULTRA 26 Platten	2982329		x	131
20	Wärmetauscher-Set ULTRA 40 Platten	2982330		x	137
30	Ventil SummerBypass	2072503	x	x	53
40	Thermostatelement SummerBypass	2072502	x	x	44
50	Thermischer Stellantrieb Zonenventil CAT-HT/LT	2072430	x	x	200
60	Schmutzfänger 3/4", MW=0,6mm	2072504	x	x	30
120	Warmwasser-Thermostat für CAT-Stationen	2072429	x	x	66
130	Kupferleitungen SummerBypass (2 St.)	2072513	x	x	73
140	Kupferleitung Differenzdruckregler	2072514	x	x	90
150	Wasserschlagdämpfer 1/2" AG PN10	2074620		x	40
170	Kugelhahn 3/4" DVGW	2072510	x	x	42
180	Kugelhahn 3/4" Heizung	2072511	x	x	42
190	Wilo Yonos PARA Z15/7.0 RKC M 130	2074798	x	x	200
200	Sicherheitsventil 1/2" 10 bar	8615971	x	x	37
210	flexibler Anschlusschluss DN8 + Überwurfmutter	8615972	x	x	57
220	Rückschlagventil Zirkulations-Pumpen-Set CAT	8615973	x	x	38
	Verbindungssteile-Set Plug+Seal, (besteht aus jeweils 50 Stück Klammern kurz, O-Ringen EPDM, Unterlegscheiben und 5 Stück Klammern lang)	2072509	x	x	84

# Wohnungsstation CAT

CAT-LT/CAT-LT-ULTRA

ab Baujahr August 2017

Wohnungsstation CAT-LT



# Wohnungsstation CAT

WOLF

CAT-LT/CAT-LT-ULTRA

ab Baujahr August 2017

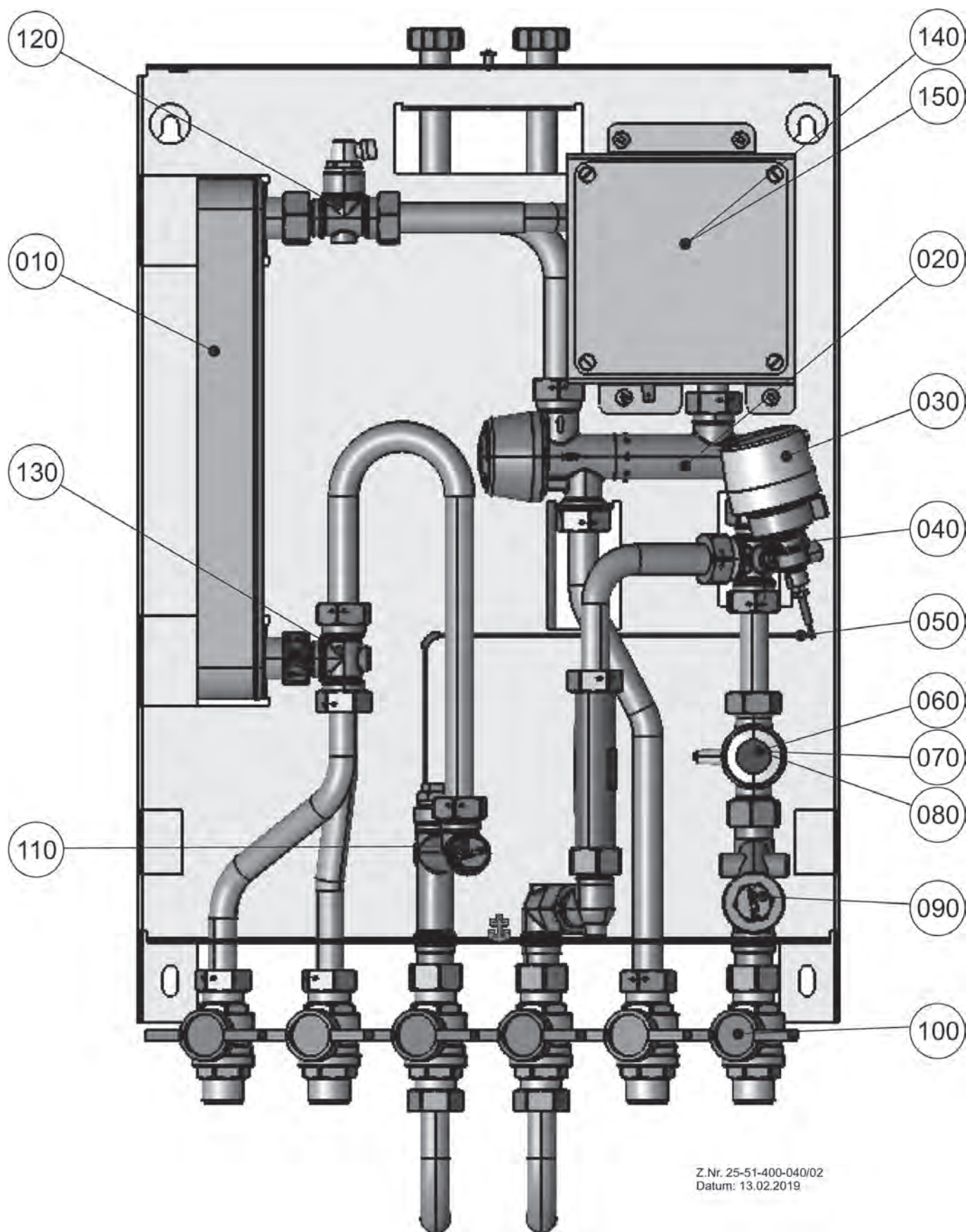
Wohnungsstation CAT-LT

Pos	Benennung	Artikelnummer	CAT-LT		PG
			CAT-LT	CAT-LT-ULTRA	
10	RatioFlow Service-Kit	2072501	x	x	134
20	Wärmetauscher-Set 26 Platten	2982326	x		101
20	Wärmetauscher-Set 40 Platten	2982327	x		108
20	Wärmetauscher-Set 60 Platten	2982328	x		116
20	Wärmetauscher-Set ULTRA 26 Platten	2982329		x	131
20	Wärmetauscher-Set ULTRA 40 Platten	2982330		x	137
30	Ventil SummerBypass	2072503	x	x	53
40	Thermostatelement SummerBypass	2072502	x	x	44
50	Thermischer Stellantrieb Zonenventil CAT-HT/LT	2072430	x	x	200
60	Schmutzfänger 3/4", MW=0,6mm	2072504	x	x	30
70	Ventil H-Block mit Rückschlagventil	2072505	x	x	73
80	Temperaturregler Fussbodenheizung	2072506	x	x	48
90	Rückschlagventil	2072507	x	x	26
100	Heizkreispumpe CAT-LT	2072512	x	x	112
110	Sicherheitsthermostat 56°C +/-3K	2072508	x	x	68
120	Warmwasser-Thermostat für CAT-Stationen	2072429	x	x	66
130	Kupferleitungen SummerBypass (2 St.)	2072513	x	x	73
140	Kupferleitung Differenzdruckregler	2072514	x	x	90
150	Wasserschlagdämpfer 1/2" AG PN10	2074620		x	40
170	Kugelhahn 3/4" DVGW	2072510	x	x	42
180	Kugelhahn 3/4" Heizung	2072511	x	x	42
190	Einzelraumregelung UF-Control	2746230	x	x	200
200	Thermischer Stellantrieb Heizkreis	2746229	x	x	200
210	Wilo Yonos PARA Z15/7.0 RKC M 130	2074798	x	x	200
220	Sicherheitsventil 1/2" 10 bar	8615971	x	x	37
230	flexibler Anschlusschluss DN8 + Überwurfmutter	8615972	x	x	57
240	Rückschlagventil Zirkulations-Pumpen-Set CAT	8615973	x	x	38
	Verbindungssteile-Set Plug+Seal, (besteht aus jeweils 50 Stück Klammern kurz, O-Ringen EPDM, Unterlegscheiben und 5 Stück Klammern lang)	2072509	x	x	84





**Wohnungsstation CAT**  
CAT-37-CONVERT 230V  
ab Baujahr Juni 2019  
Wohnungsstation CONVERT



Z.Nr. 25-51-400-040/02  
Datum: 13.02.2019

# Wohnungsstation CAT

CAT-37-CONVERT 230V

ab Baujahr Juni 2019

Wohnungsstation CONVERT

WOLF

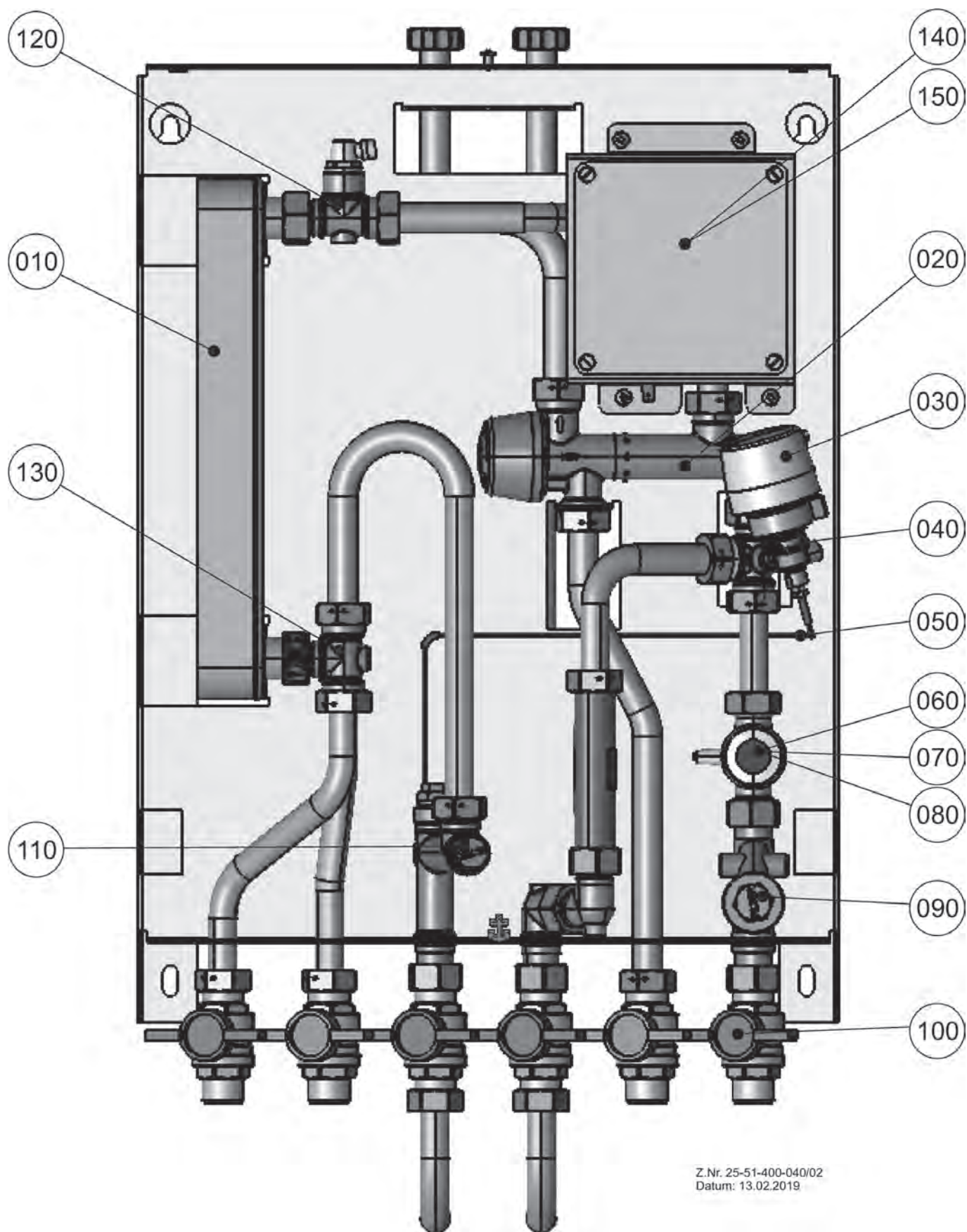
Pos	Benennung	Artikelnummer	CAT-37-CONVERT 230V	PG
10	ET Wärmetauscher-Set f. CAT-37-CONVERT	2982339	x	117
20	ET PM-Regler mit Dichtungen	2072532	x	114
30	ET Thermostatelement SummerBypass	2072533	x	50
40	Ventil SummerBypass	2072503	x	53
50	ET Kupferleitung SummerBypass Convert	2072534	x	69
60	ET Zonenventil Heizkreis m. Dichtungen	2072536	x	61
70	Ventiladapt. therm. Stellantrieb MOE	2747712	x	24
80	therm. Stellantrieb IP54 230V	2747711	x	44
90	ET Schmutzfänger Heizkr. RL CAT-CONVERT	2072537	x	54
100	ET Kugelhahn 3/4" AG/AG DVGW	2072538	x	61
110	ET Schmutzfänger prim. VL CAT-CONVERT	2072555	x	30
120	ET Durchflussbegrenzer Warmwasser	2072556	x	64
130	ET Rückschlagventil Primärkreis	2072557	x	55
140	Gehäuse leer 130x130x75 IP66	8616041	x	46

# Wohnungsstation CAT

CAT-37-CONVERT 24V

ab Baujahr Juni 2019

Wohnungsstation CONVERT



Z.Nr. 25-51-400-040/02  
Datum: 13.02.2019

# Wohnungsstation CAT

CAT-37-CONVERT 24V

ab Baujahr Juni 2019

Wohnungsstation CONVERT

WOLF

Pos	Benennung	Artikelnummer	CAT-37-CONVERT 24V	PG
10	ET Wärmetauscher-Set f. CAT-37-CONVERT	2982339	x	117
20	ET PM-Regler mit Dichtungen	2072532	x	114
30	ET Thermostatelement SummerBypass	2072533	x	50
40	Ventil SummerBypass	2072503	x	53
50	ET Kupferleitung SummerBypass Convert	2072534	x	69
60	ET Zonenventil Heizkreis m. Dichtungen	2072536	x	61
70	Ventiladapt. therm. Stellantrieb MOE	2747712	x	24
80	therm. Stellantrieb IP54 24V	2747710	x	44
90	ET Schmutzfänger Heizkr. RL CAT-CONVERT	2072537	x	54
100	ET Kugelhahn 3/4" AG/AG DVGW	2072538	x	61
110	ET Schmutzfänger prim. VL CAT-CONVERT	2072555	x	30
120	ET Durchflussbegrenzer Warmwasser	2072556	x	64
130	ET Rückschlagventil Primärkreis	2072557	x	55
150	Klemmkasten 24V CAT-37-CONVERT	2747623	x	91
	Trafo 1x230V 1x24V/AC 10VA 0,416A	8616036	x	69
	Sicherung Fein 250mA Träge 250V	8616035	x	24
	Schutzleiterklemme 2,5 mm <sup>2</sup> PT 2,5-PE	8616045	x	29
	Durchgangsklemme orange PT 2,5 OG	8616047	x	24
	Durchgangsklemme grau PT 2,5	8616048	x	24
	Durchgangsklemme blau PT 2,5 BU	8616049	x	24

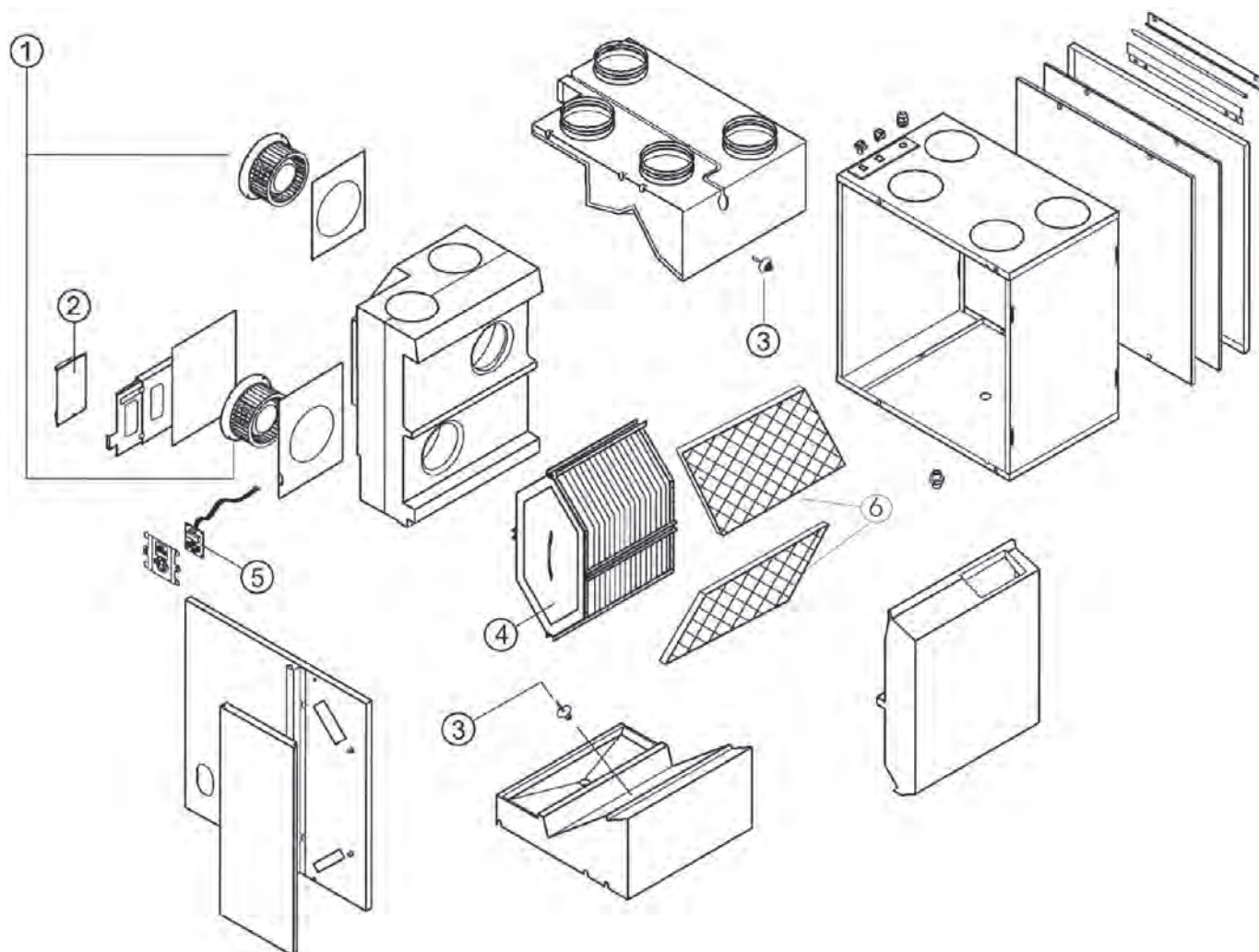


# Comfort-Wohnungs-Lüftung

CWL-180

ab Baujahr April 2007 bis Februar 2015

CWL-180





# Comfort-Wohnungs-Lüftung

WOLF

CWL-180

ab Baujahr April 2007 bis Februar 2015

CWL-180

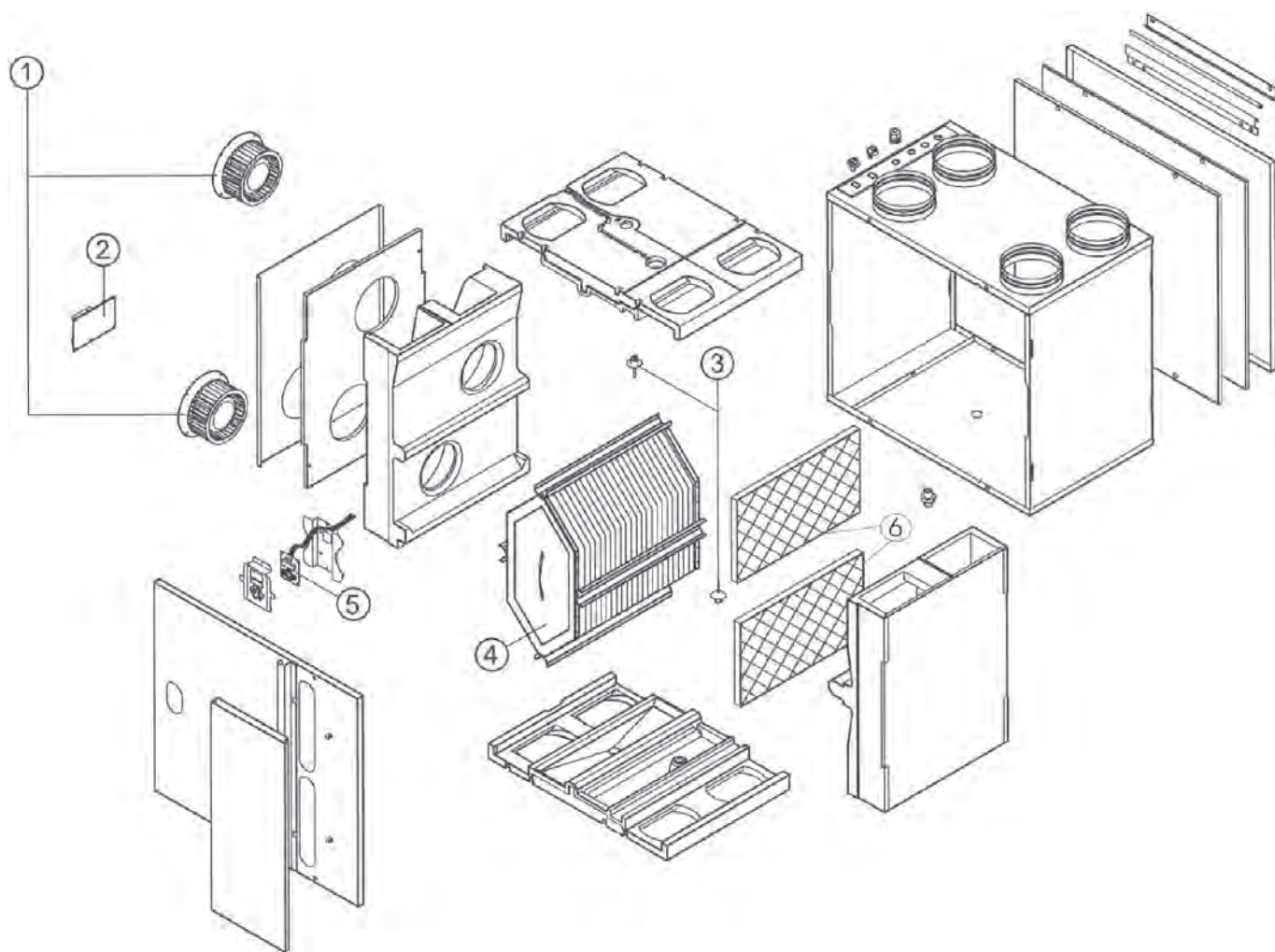
Pos	Benennung	Artikelnummer	CWL-180	PG
1	Ventilator für CWL-180/300	2137464	x	104
2	Zentrale Steuerplatine CWL-180	2744535	x	85
3	Temperatursensor CWL-180-400	2744540	x	31
4	Wärmetauscher CWL-180	2070707	x	93
5	Gerätesteu. mit Anzeige CWL-180	2744543	x	59
6	Service-Set Filter G4 (2 Stück)	1668492	x	200
	Anschlusskabel CWL intern-Mod.Stecker	2745154	x	42
	Digitale Fernbedienung für CWL	2745018	x	85
	3-Stufenschalter mit Filterwechselanzeige	2744518	x	200
	Filterrahmen CWL-180, 2 Stück	2577189	x	56
	empty	2794062	x	17

# Comfort-Wohnungs-Lüftung

CWL-300/400

CWL-300 ab Bj. 04/07-03/15, CWL-400 ab Bj. 04/07

CWL-300/400



# Comfort-Wohnungs-Lüftung

WOLF

CWL-300/400

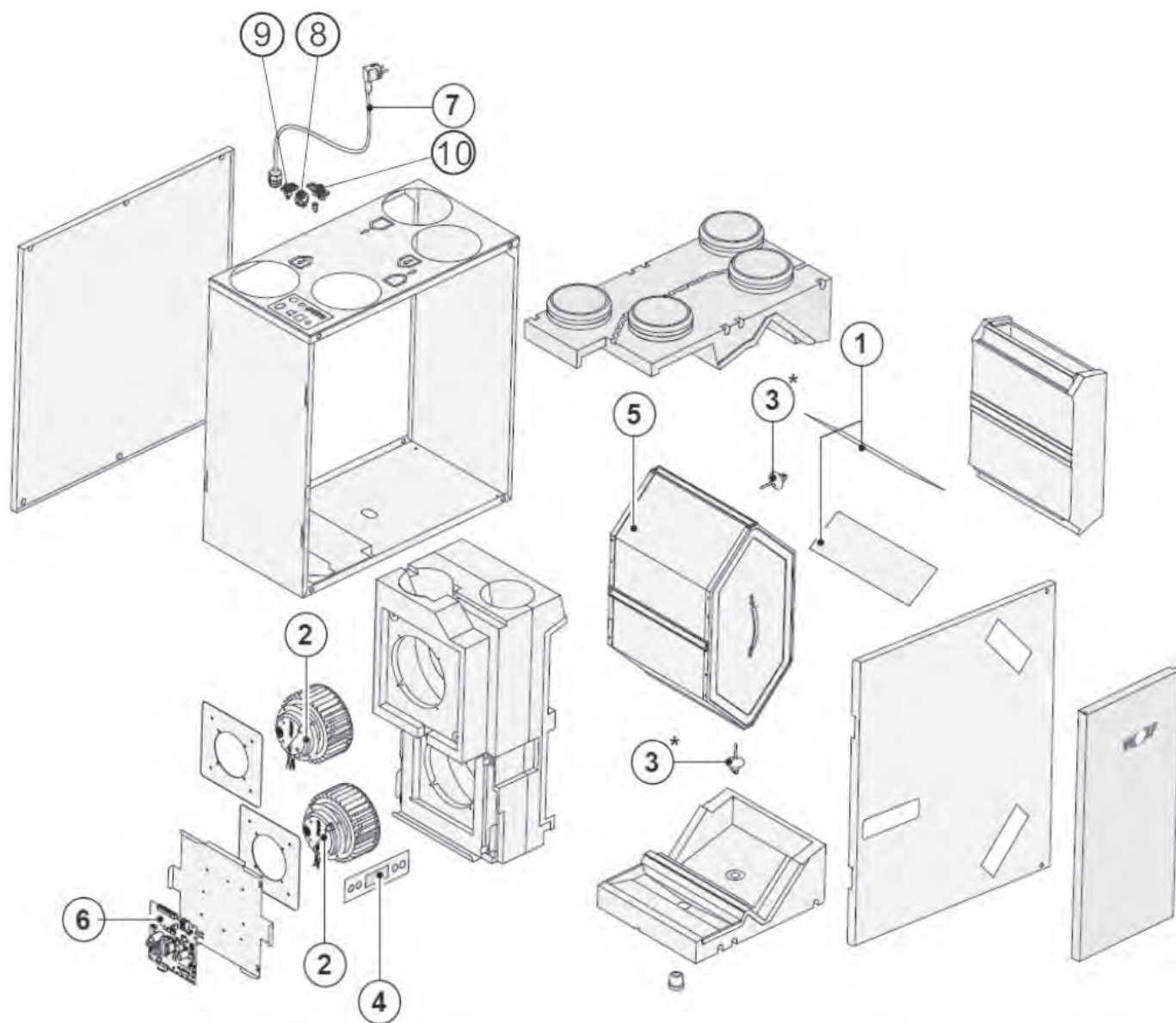
CWL-300 ab Bj. 04/07-03/15, CWL-400 ab Bj. 04/07

CWL-300/400

Pos	Benennung	Artikelnummer	CWL-300/400	PG
10	Ventilator für CWL-180/300	2137464	x	104
10	Ventilator für CWL-400	2137465	x	114
20	Zentrale Steuerplatine CWL-300	2744536	x	85
20	Zentrale Steuerplatine CWL-400	2744537	x	85
30	Temperatursensor CWL-180-400	2744540	x	31
40	Wärmetauscher CWL-300/400	2070708	x	104
40	Wärmetauscher CWL-300/400 Bypass	2070709	x	111
50	Service-Set Filter G4 [2 Stück]	1668493	x	200
50	Service-Set Filter G4 Bypass [2 Stück], für Geräte mit Bypass	1668494	x	200
50	Großpackung Filter G4 [50 Stück]	1668495	x	200
50	Großpackung Filter G4 Bypass [50 Stück], für Geräte mit Bypass	1668496	x	200
50	Service-Set Filter F6 Pollenf. [2 Stück]	1668497	x	200
50	Service-Set Filter F6 Pollenfilter Bypass [2 Stück], für Geräte mit Bypass	1668498	x	200
50	Gerätesteu. mit Anzeige CWL-300/400	2744541	x	59
70	Bodenschaumteil CWL-300/400	1730887	x	61
	Anschlusskabel CWL intern-Mod.Stecker	2745154	x	42
	Digitale Fernbedienung für CWL	2745018	x	85
	Luftqualitätsfühler Raum	2744756	x	200
	Zusatzplatine für CWL	2744517	x	100
	3-Stufenschalter mit Filterwechselanzeige	2744518	x	200
	Filterrahmen CWL-300-400, 2 Stück	2577190	x	56
	Filterrahmen CWL-300-400B, 2 Stück	2577191	x	56
	empty	2794062	x	17

# Comfort-Wohnungs-Lüftung

CWL-180 Excellent  
ab Baujahr Mai 2013  
CWL-180 Excellent



# Comfort-Wohnungs-Lüftung

WOLF

CWL-180 Excellent  
ab Baujahr Mai 2013  
CWL-180 Excellent

Pos	Benennung	Artikelnummer	CWL-180 Excellent	PG
1	Service-Set Filter G4 [2 Stück]	1668492	x	200
1	Filter F7 für CWL-180 Exc. [2Stück]	1669258	x	200
2	Ventilator für CWL-180 Excellent	2138034	x	101
3	Temperatursensor	2745155	x	31
4	Bedienungstafel für CWL-180/300/400 Excellent	2745156	x	54
5	Wärmetauscher CWL-180	2070707	x	93
6	ET CWL-400 Ex Steuerplatine	2745159	x	96
7	Kabel mit Netzstecker CWL-180 Exc.	2745401	x	26
8	RJ12-Kabel CWL Exc.	2745334	x	33
9	empty	2794062	x	17
10	Plus Stecker CWL Exc. 9polig	2745405	x	29

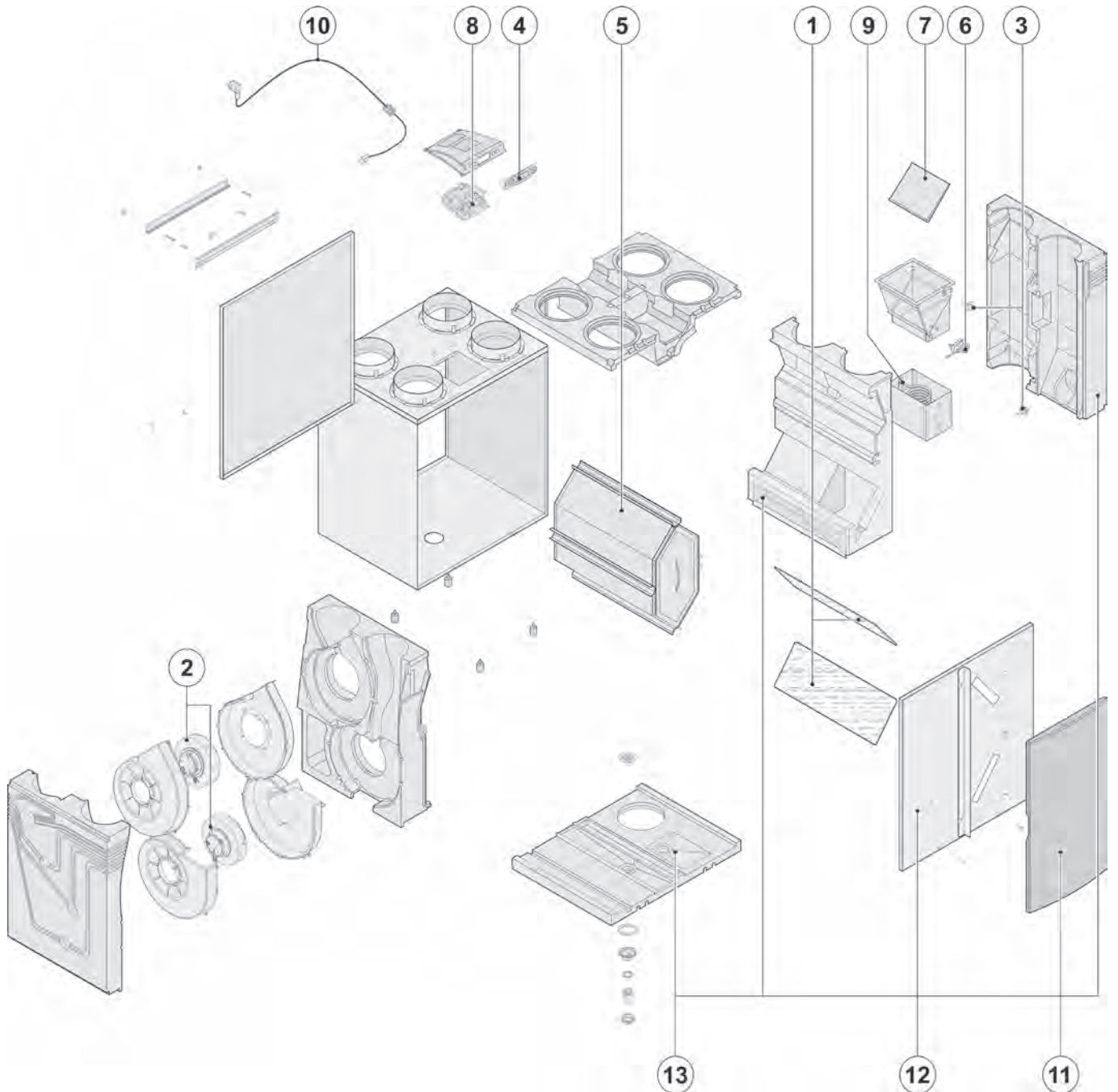


# Comfort-Wohnungs-Lüftung

CWL-300/400 Excellent

CWL-300 Excellent ab Bj. Mai 2013, CWL-400 Excellent ab Bj. Jan. 2012

CWL-300/400 Excellent



# Comfort-Wohnungs-Lüftung

WOLF

CWL-300/400 Excellent

CWL-300 Excellent ab Bj. Mai 2013, CWL-400 Excellent ab Bj. Jan. 2012

CWL-300/400 Excellent

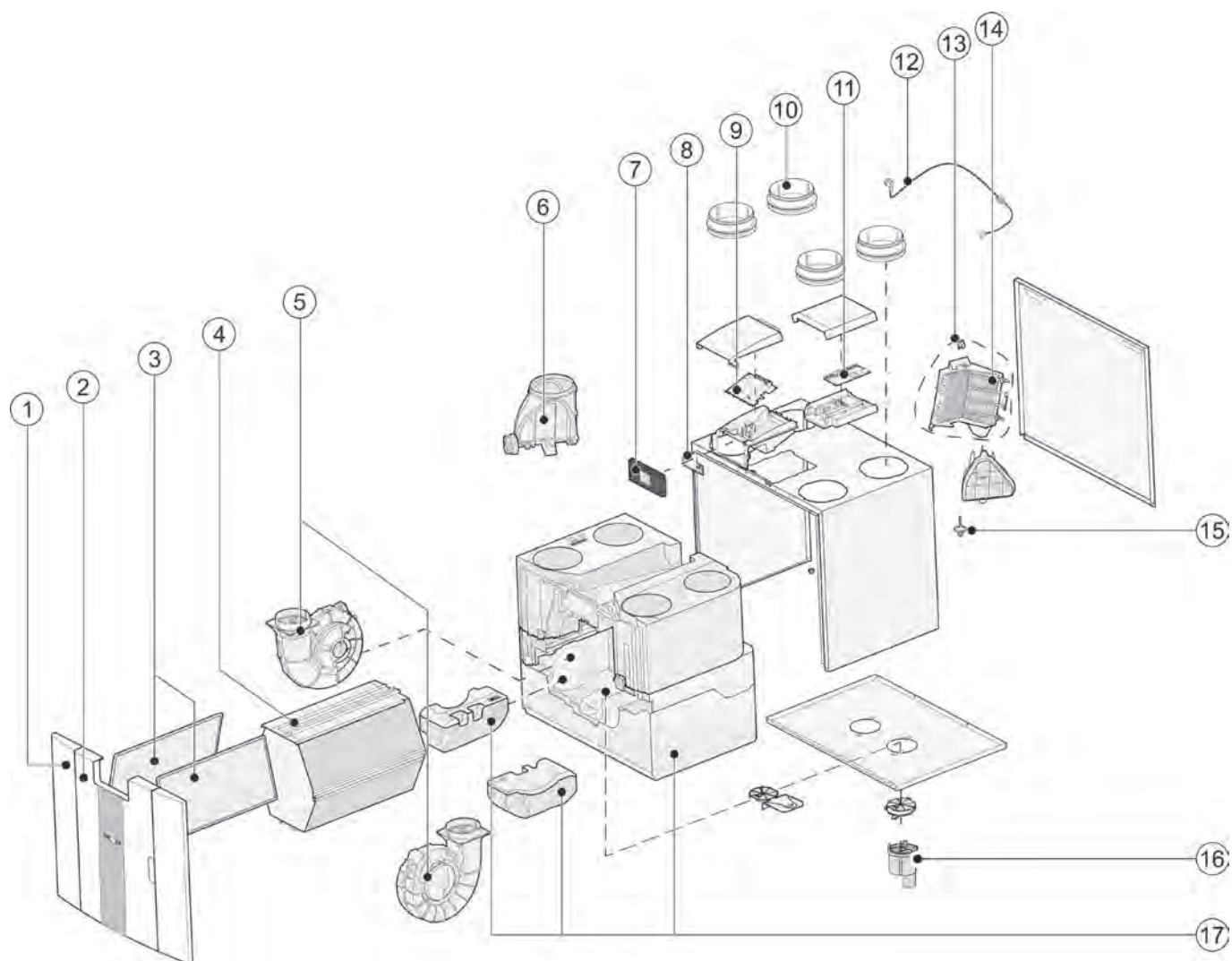
Pos	Benennung	Artikelnummer	CWL-300/400 Excellent	PG
1	Filtersatz G4 für CWL-300/400 Excellent [2 Stück]	1669013	x	200
1	Filter F7 für CWL-300/400 Exc. [2Stück]	1669302	x	200
2	ET CWL-400 Ex Ventilator	2137965	x	105
3	Temperatursensor	2745155	x	31
4	Bedienungstafel für CWL-180/300/400 Excellent	2745156	x	54
5	empty	2071545	x	104
6	Motor der Bypass-Klappe für CWL-300/400 Excellent, CWL-T-300 Excellent, CWL-F-150/300 Excellent	2745157	x	52
7	Bypass-Klappe	2745158	x	26
8	ET CWL-400 Ex Steuerplatine	2745159	x	96
9	Heizspirale 1000 W. Vorheizregister für CWL-300/400 Excellent, CWL-T-300 Excellent	2745160	x	41
10	Kabel mit Netzstecker 230V einschl. Displayhaube	2745161	x	72
11	Filtertür rechts [Scharnier rechts]	1800139	x	71
11	Filtertür links [Scharnier links]	1800140	x	71
12	ET CWL-400/300 Ex Frontdeckel rechts	1800137	x	74
12	ET CWL-400/300 Ex Frontdeckel links	1800138	x	74
13	EPS Teile CWL-300/400 Ex.	1669319	x	64
	Luftqualitätsfühler Raum	2744756	x	200
	Feuchtefühler CWL	2745192	x	200
	3-Stufenschalter mit Filterwechselanzeige	2744518	x	200
	RJ12-Kabel CWL Exc.	2745334	x	33
	E-Bus Stecker [2-polig] für BML Exc.	2745404	x	20
	Plus Stecker CWL Exc. 9polig	2745405	x	29
	Filterrahmen CWL-400 Excellent, 2 Stück	2577192	x	54

# Comfort-Wohnungs-Lüftung

CWL-2-325/400

CWL-2-325/400 ab Baujahr April 2019

CWL-2-325/400



# Comfort-Wohnungs-Lüftung

WOLF

CWL-2-325/400

CWL-2-325/400 ab Baujahr April 2019

CWL-2-325/400

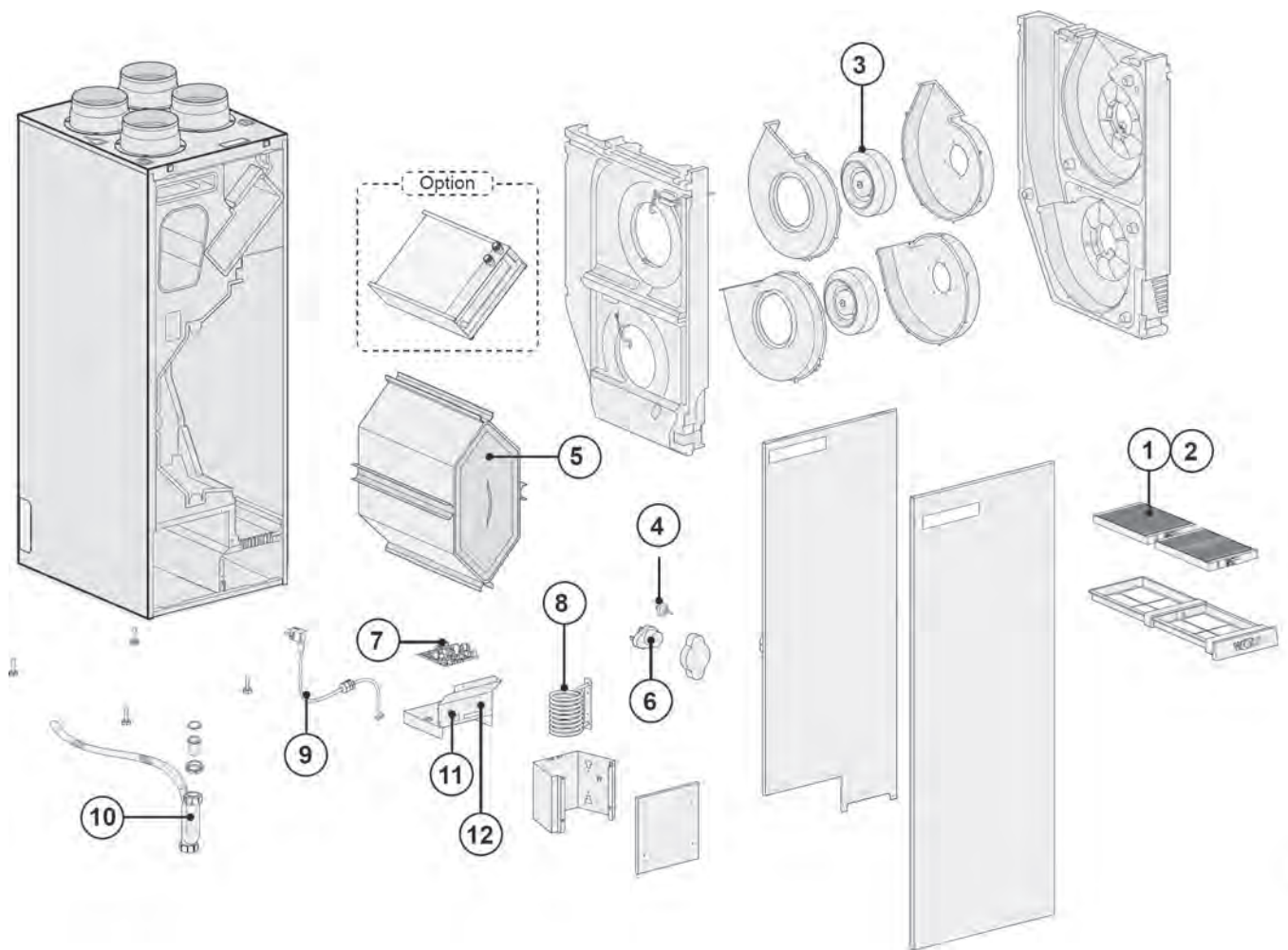
Pos	Benennung	Artikelnummer	CWL-2-325/400	PG
10	Frontdeckel CWL-2-325/400	1800442	x	92
20	Filtertür CWL-2-225/325/400	1800441	x	87
30	Filterrahmen 1 Stück CWL-2-325/400	2577883	x	36
40	Wärmetauscher CWL-2-325/400	2074863	x	117
50	Ventilator CWL-2-400 [1 Stück]	2139603	x	119
50	Ventilator CWL-2-325 [1 Stück]	2139604	x	116
60	Bypass inkl. Motor CWL-2-325/400	2747567	x	75
70	Displayrahmen schwarz CWL-2	2747575	x	40
80	Displayplatine inkl. Display für CWL-2	2747573	x	96
90	Basisplatine für CWL-2	2747574	x	111
100	Bundring DN160 [1 Stück] CWL-2-325/400	1669556	x	41
100	Bundring DN180 [1 Stück] CWL-2-325/400	1669557	x	42
110	Zusatzplatine CWL-2	2747550	x	200
120	Anschlusskabel mit Netzstecker 230V CWL-2-325/400	2747572	x	59
130	Schmelzsicherung Vorheizregister CWL-2-325/400	2747570	x	45
140	Internes Vorheizregister 1000W CWL-2-325/400	2747568	x	83
140	Kabelbaum für CWL-2-325/400	2747571	x	77
150	Temperatursensor	2745155	x	31
160	Kugelsiphon CWL-2	2577884	x	51
170	Innenblock inkl. Einsetzteile EPS CWL-2-325/400	1669554	x	117
	E-Bus Stecker [2-polig] für BML Exc.	2745404	x	20

# Comfort-Wohnungs-Lüftung

CWL-T-300 Excellent

ab Baujahr September 2014

CWL-T-300 Excellent





# Comfort-Wohnungs-Lüftung

CWL-T-300 Excellent

ab Baujahr September 2014

CWL-T-300 Excellent

**WOLF**

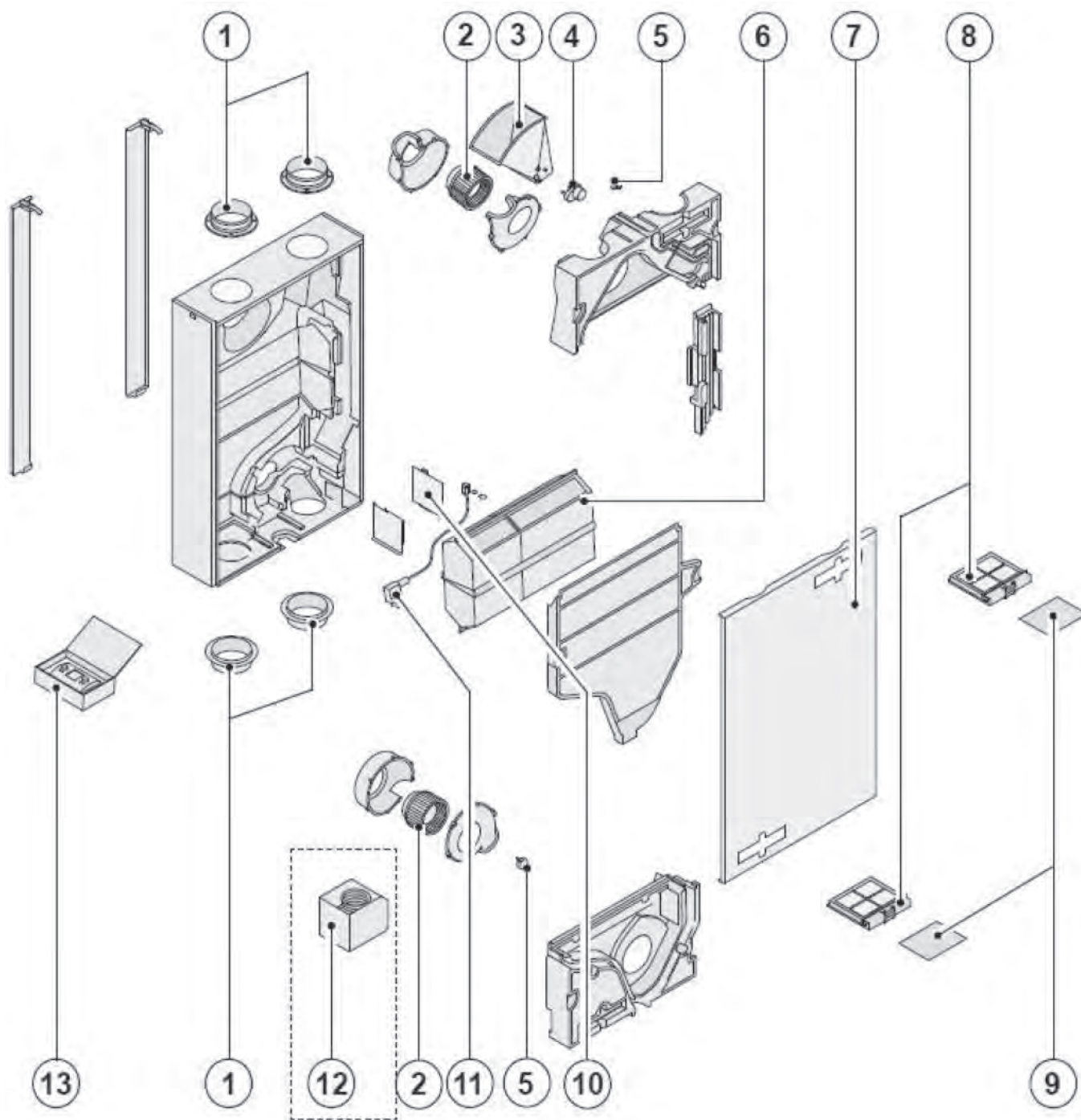
Pos	Benennung	Artikelnummer	CWL-T-300	PG
10	Filtersatz G4 für CWL-T-300 Excellent (2 Stück)	1669200	x	200
20	Filter F7 für CWL-F/T-300- Exc. (2Stück)	1669304	x	200
30	Ventilator für CWL-F-300/T-300 Excellent	2137987	x	97
40	Temperatursensor	2745155	x	31
50	Wärmetauscher für CWL-T-300 Excellent	2071927	x	111
60	Motor der Bypass-Klappe für CWL-300/400 Excellent, CWL-T-300 Excellent, CWL-F-150/300 Excellent	2745157	x	52
70	ET CWL-400 Ex Steuerplatine	2745159	x	96
80	Heizspirale 1000 W. Vorheizregister für CWL-300/400 Excellent, CWL-T-300 Excellent	2745160	x	41
90	Kabel mit Netzstecker CWL-180 Exc.	2745401	x	26
100	Kondensatablauf CWL-T-300 Ex.	1731267	x	37
110	E-Bus Stecker (2-polig) für BML Exc.	2745404	x	20
120	Plus Stecker CWL Exc. 9polig	2745405	x	29

# Comfort-Wohnungs-Lüftung

CWL-F-150 Excellent

ab Baujahr September 2013

CWL-F-150 Excellent



# Comfort-Wohnungs-Lüftung

WOLF

CWL-F-150 Excellent

ab Baujahr September 2013

CWL-F-150 Excellent

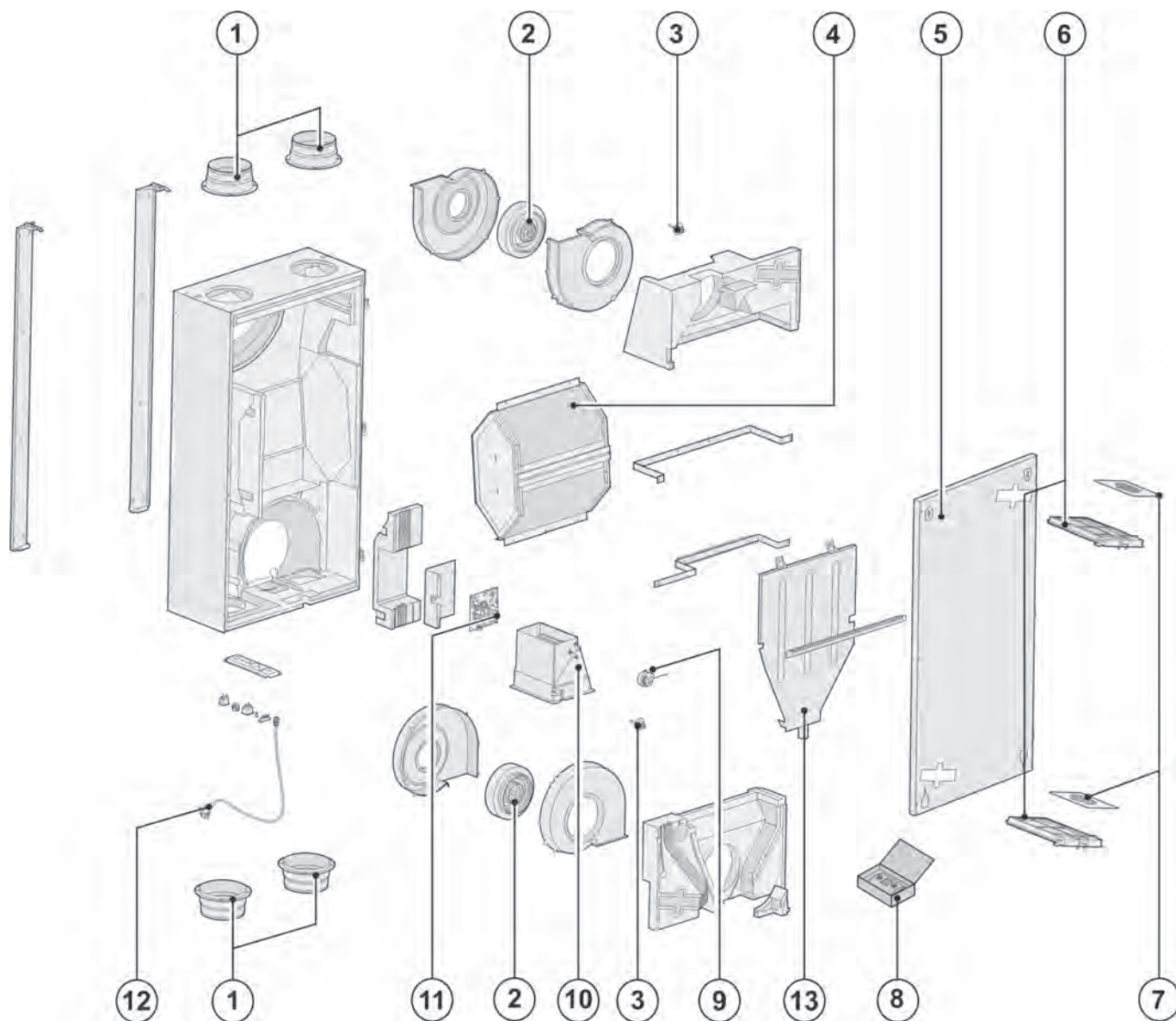
Pos	Benennung	Artikelnummer	CWL-F-150	PG
1	Bundringe Excellent (4 Stück)	1800378	x	43
2	Ventilator für CWL-F-150 Excellent	2138097	x	105
3	Bypass-Klappe CWL	2745441	x	29
4	Motor der Bypass-Klappe für CWL-300/400 Excellent, CWL-T-300 Excellent, CWL-F-150/300 Excellent	2745157	x	52
5	Temperatursensor	2745155	x	31
6	Wärmetauscher Excellent	2071815	x	123
7	Frontplatte mit Schaniere	1800379	x	78
8	Filterhaltersatz Exc.(2 St.)	1800380	x	31
9	Filter F7 für CWL-F-150 Exc. (2Stück)	1669303	x	200
10	ET CWL-400 Ex Steuerplatine	2745159	x	96
11	Kabel mit Netzstecker 230V	2745262	x	26
12	Heizspirale 375 W Vorheizregister CWL	2745442	x	111
	Filtersatz G4 für CWL-F-150 Excellent (2 Stück)	1669163	x	200
	RJ12-Kabel CWL Exc.	2745334	x	33
	E-Bus Stecker (2-polig) für BML Exc.	2745404	x	20
	Plus Stecker CWL Exc. 9polig	2745405	x	29

# Comfort-Wohnungs-Lüftung

CWL-F-300 Excellent

ab Baujahr April 2012

CWL-F-300 Excellent



# Comfort-Wohnungs-Lüftung

WOLF

CWL-F-300 Excellent

ab Baujahr April 2012

CWL-F-300 Excellent

Pos	Benennung	Artikelnummer	CWL-F-300	PG
1	Bundringe Exc. (4 Stück)	1800143	x	43
2	Ventilator für CWL-F-300/T-300 Excellent	2137987	x	97
3	Temperatursensor	2745155	x	31
4	Wärmetauscher	2071663	x	99
5	ET CWL-F-300Ex Filtertür mit Scharnieren	1800142	x	67
6	Filterhaltersatz (2 St.)	1800144	x	40
7	Filtersatz G4 für CWL-F-300 Excellent (2 Stück)	1669046	x	200
7	Filter F7 für CWL-F/T-300- Exc. (2Stück)	1669304	x	200
9	Motor der Bypass-Klappe für CWL-300/400 Excellent, CWL-T-300 Excellent, CWL-F-150/300 Excellent	2745157	x	52
10	Bypass-Klappe	2745158	x	26
11	ET CWL-400 Ex Steuerplatine	2745159	x	96
12	Kabel mit Netzstecker 230V	2745262	x	26
13	Kondensatbehälter CWL-F-300 Excellent	1800145	x	51
	Erweiterungssatz Zusatzfunk. CWL-F-300Ex	2745273	x	200
	Luftqualitätsfühler Raum	2744756	x	200
	Feuchtefühler CWL	2745192	x	200
	3-Stufenschalter mit Filterwechselanzeige	2744518	x	200
	Nachheizregister Exc.	2745258	x	200
	Vorheizregister Exc.	2745259	x	200
	RJ12-Kabel CWL Exc.	2745334	x	33
	empty	2794062	x	17
	Plus Stecker CWL Exc. 9polig	2745405	x	29

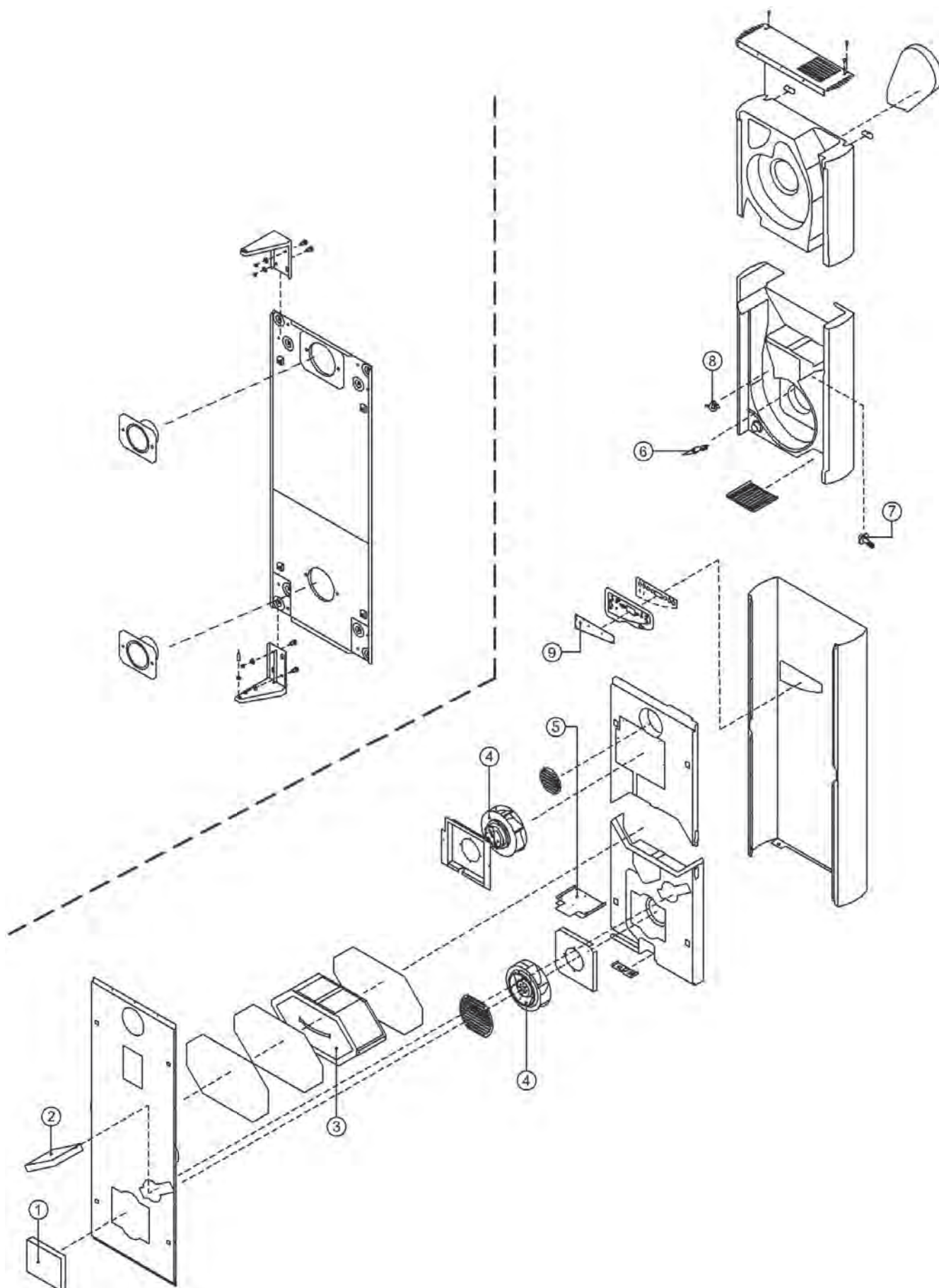


# Comfort-Wohnungs-Lüftung

CWL-D-150

ab Baujahr März 2010 bis Mai 2014

CWL-D-150



# Comfort-Wohnungs-Lüftung

WOLF

CWL-D-150

ab Baujahr März 2010 bis Mai 2014

CWL-D-150

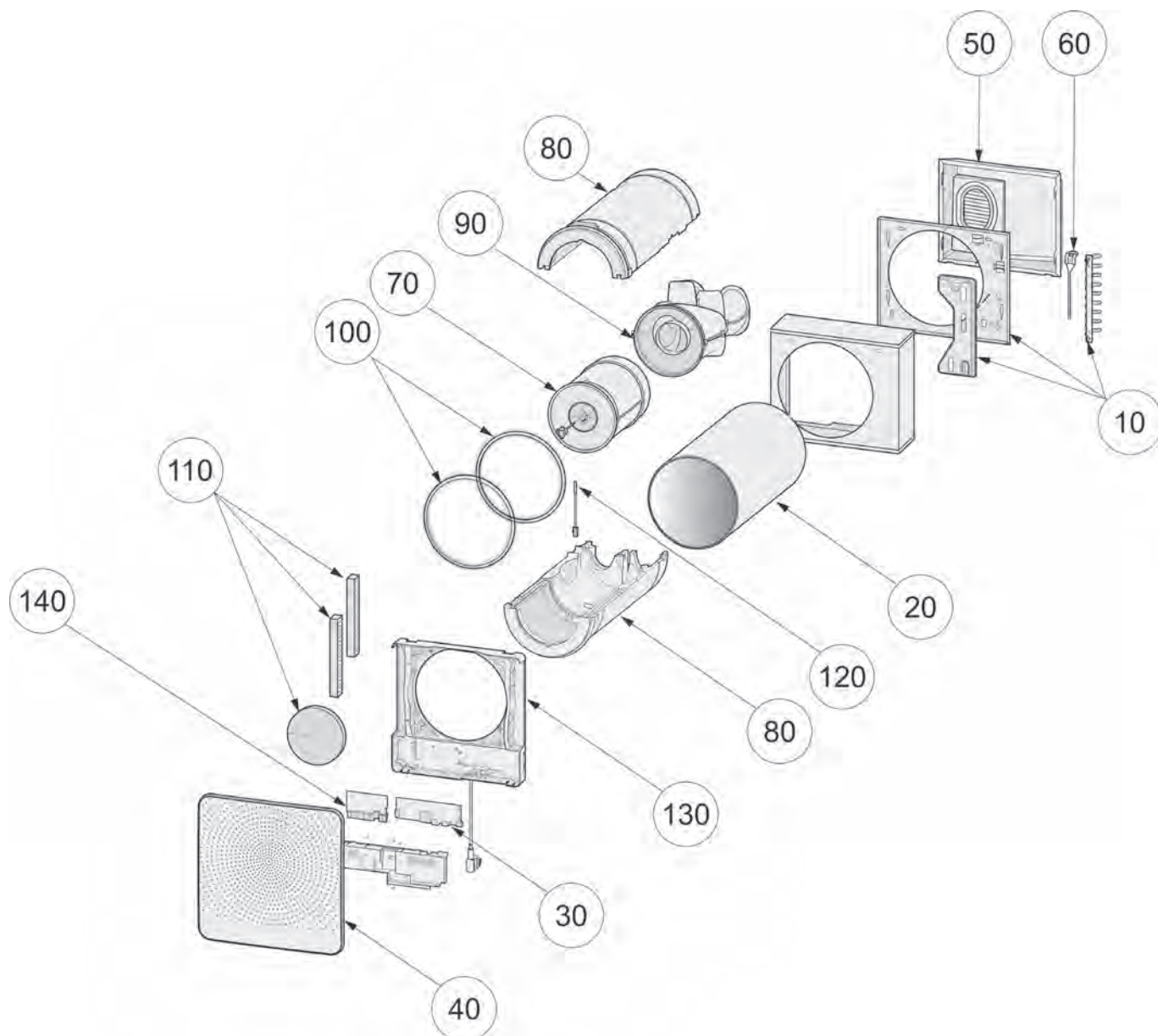
Pos	Benennung	Artikelnummer	CWL-D-150	PG
1	Filtersatz F7 (Zuluft)+ G3 (Abluft) für CWL-D-150 [2 Stück]	1668641	x	56
2	Filtersatz F7 (Zuluft)+ G3 (Abluft) für CWL-D-150 [2 Stück]	1668641	x	56
3	Wärmetauscher CWL-D	2980885	x	120
4	Ventilator CWL-D	2137630	x	111
5	Steuerplatine CWL-D-150	2744848	x	85
6	Sensor CO 2	2744849	x	96
7	Sensor Feuchtigkeit CWL-D	2744850	x	83
8	Sensor Feuchtigkeit CWL-D	2744850	x	83
9	Platine Steuer Display/Bedienfeld CWL-D	2744852	x	59
	Stecker Netz Service CWL-D	2744846	x	12
	Kabel Interface Laptop CWL-D	2744847	x	111
	PVC-Rohr-Set für Wanddurchführung [2x]	2576224	x	36
	Set Lüftungsgitter weiß [2 Stück]	2576225	x	35
	Set Lüftungsgitter braun [2 Stück]	2576226	x	35

# Comfort-Wohnungs-Lüftung

CWL-D-70

ab Baujahr Januar 2016

CWL-D-70



# Comfort-Wohnungs-Lüftung

WOLF

CWL-D-70

ab Baujahr Januar 2016

CWL-D-70

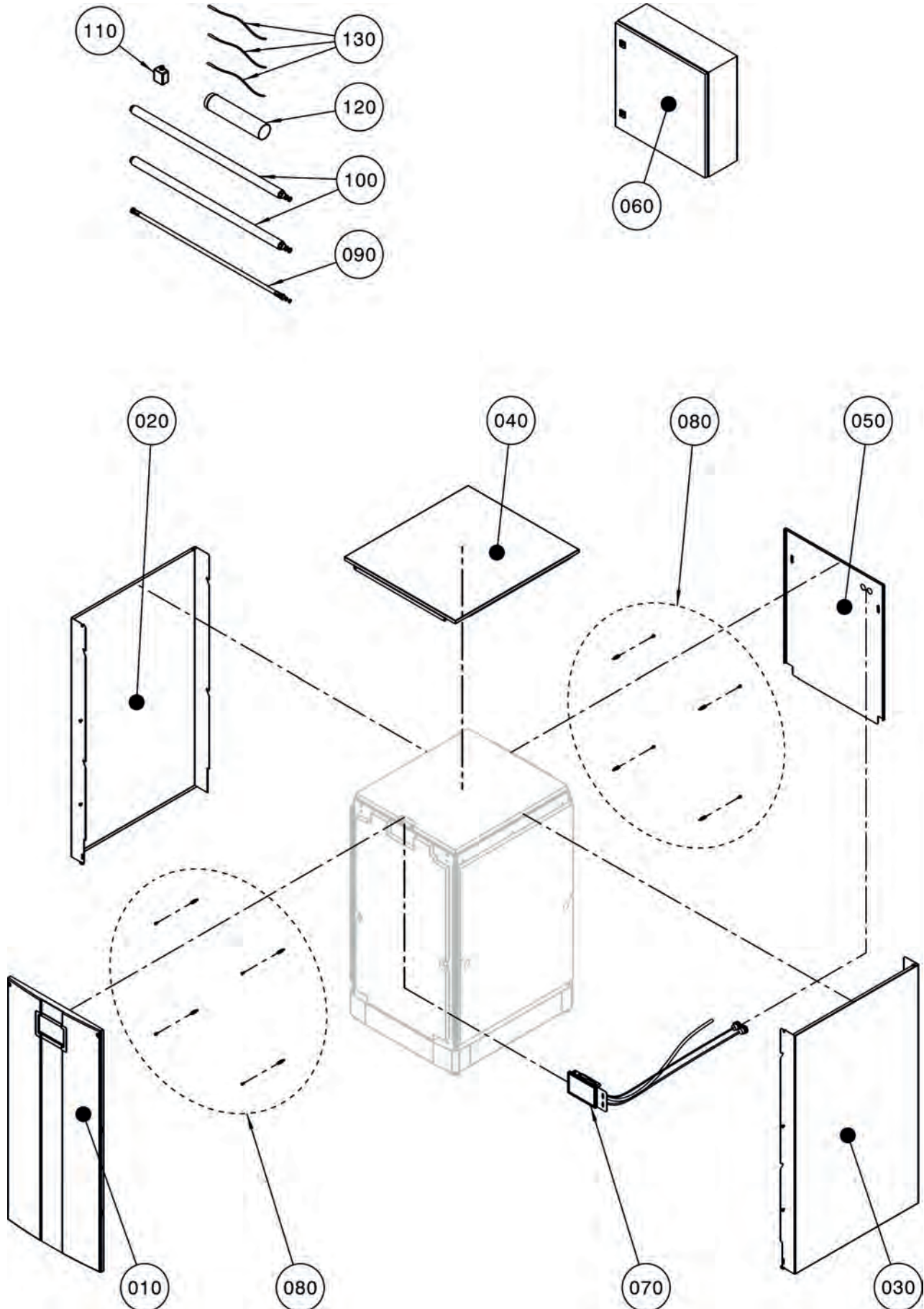
Pos	Benennung	Artikelnummer	CWL-D-70	PG
10	ET CWL-D-70 Grundplatte Außenwand weiß	2746034	x	88
10	CWL-D-70 Grundplatte Außenwand Edelst	2746035	x	91
20	CWL-D-70 Mauerrohr	2745907	x	52
30	CWL-D-70 Basis Platine	2745908	x	95
40	CWL-D-70 Innenwandblende	2745909	x	75
50	CWL-D-70 Außenwandblende weiß	2745910	x	92
50	CWL-D-70 Außenwandblende Edelstahl	2745911	x	98
60	Schmelzsicherung VHZ	2746036	x	36
70	CWL-D-70 Wärmetauscher inkl. Bypass	2745913	x	114
80	CWL-D-70 EPP-Gehäuse (2 Teile)	2745914	x	63
90	CWL-D-70 Ventilator inkl. Gehäuse	2745915	x	126
100	CWL-D-70 Abdichtring	2745916	x	34
110	Filterset G4, CWL-D-70	1669246	x	200
110	Filterset F7+G4, CWL-D-70	1669247	x	200
120	CWL-D-70 Temperatursensor	2745912	x	34
130	Grundplatte für Innenwandblende inkl. Netzstecker	2746037	x	55
140	Zusatzplatine CWL-D-70	2577618	x	200

# Mikro-BHKW GTK-4

GTK-4

ab Baujahr März 2014

Verkleidung + Schaltschrank GTK-4





GTK-4

ab Baujahr März 2014

Verkleidung + Schaltschrank GTK-4

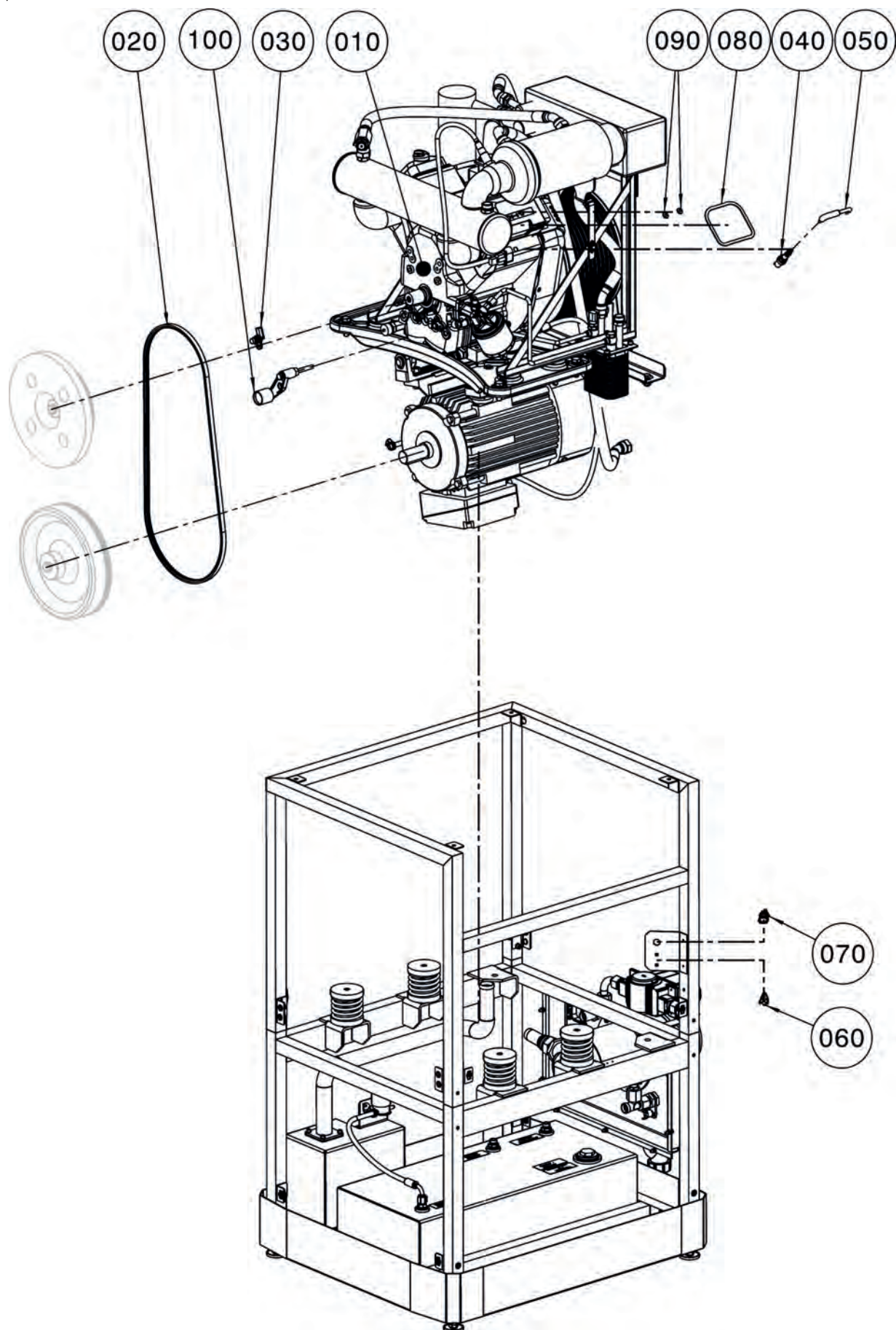
Pos	Benennung	Artikelnummer	Baugröße GTK-4	PG
10	Frontverkleidung komplett GTK-4	7400556	In- x	84
20	Verkleidung links komplett GTK-4	1800386	In- x	92
30	Verkleidung rechts komplett GTK-4	1800388	In- x	90
40	Verkleidung oben GTK-4	1800390	In- x	74
50	Verkleidung hinten GTK-4	1800391	In- x	78
60	Externer Schaltschrank GTK-4	2745519	In- x	164
70	Display mit Platine und Halter GTK-4	2745559	In- x	140
80	ET-Set Distanzbolzen + Schrauben GTK-4	3490610	In- x	58
90	Gasschlauch flexibel 1m GTK-4, [inkl. 2x Dichtung]	2484781	In- x	63
100	Anschlußschlauch VL/RL flexibel 1m, G 3/4" GTK-4, [inkl. 2x Dichtung]	2484782	In- x	59
110	Außentemperaturfühler GTK-4	2745522	In- x	68
120	Mündungsschalldämpfer LAS 80/125 GTK-4	2651880	In- x	89
130	Speichertemperaturfühler 1,8 kOhm GTK-4	2745521	In- x	74
	Motorschutzschalter GTK-4, [zum Schaltschrankeinbau]	2745554	In- x	82
	Kondensatorschütz GTK-4, [zum Schaltschrankeinbau]	2745555	In- x	79
	Leistungsschütz GTK-4, [zum Schaltschrankeinbau]	2745556	In- x	68
	Netzteil GTK-4, [zum Schaltschrankeinbau]	2745557	In- x	65
	Softstarter GTK-4, [zum Schaltschrankeinbau]	2745558	In- x	135
	PC Board CAD „B“ LU-Steuerung GTK-4, [zum Schaltschrankeinbau]	2745577	In- x	138
	Kondensatoren Satz GTK-4, [zum Schaltschrankeinbau]	2745578	In- x	65

# Mikro-BHKW GTK-4

GTK-4

ab Baujahr März 2014

Motor/Generator vorne GTK-4



# Mikro-BHKW GTK-4

WOLF

GTK-4

ab Baujahr März 2014

Motor/Generator vorne GTK-4

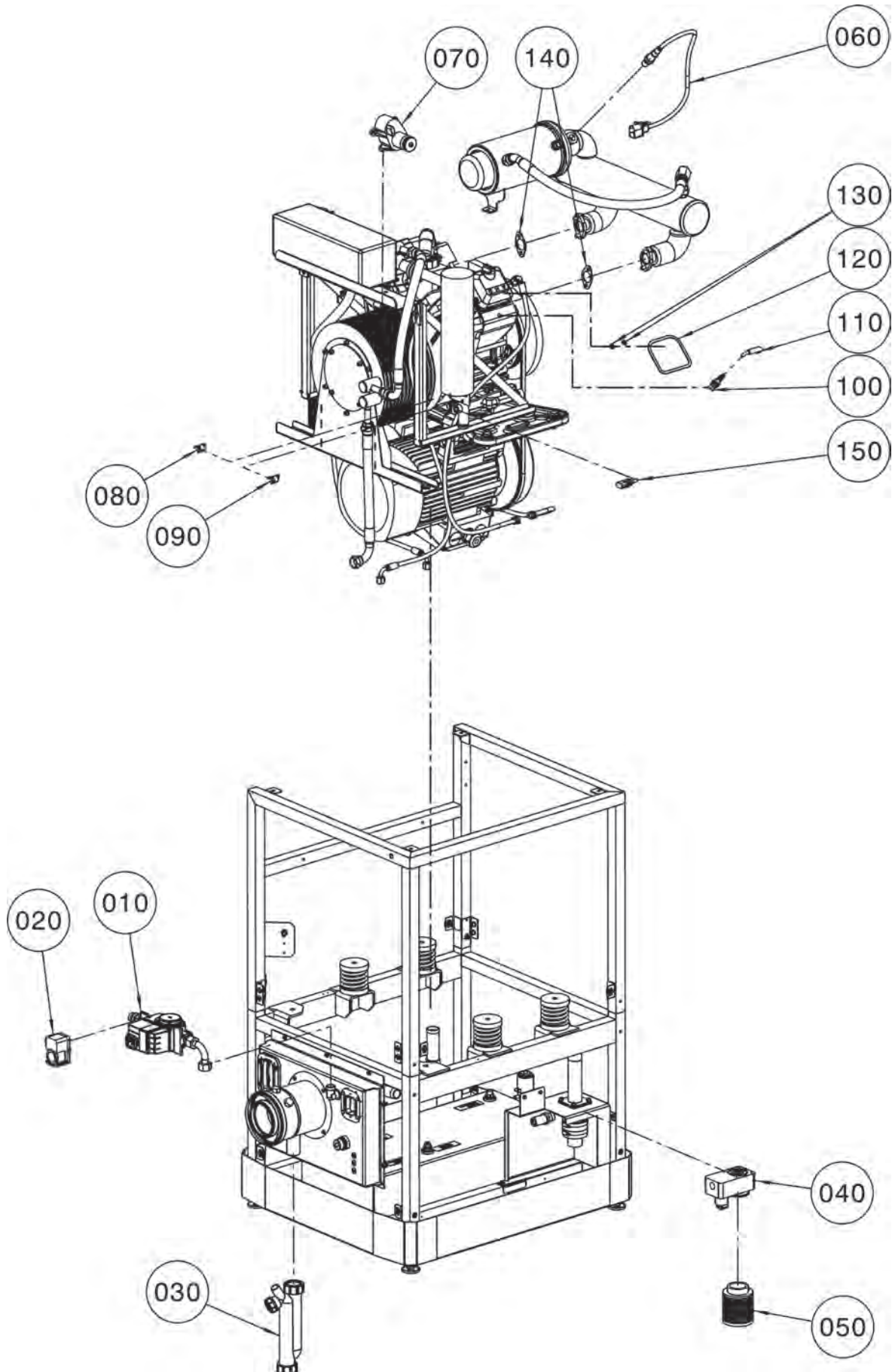
Pos	Benennung	Artikelnummer	Baugröße	GTK-4	PG
10	Gasmotor 2 Zylinder vormontiert GTK-4, (inkl. Ölfilter, Ölablass, Drehzahlgeber, Drosselklappensteller, Schlauchanschluss für Drosselklappe und Befestigungsmaterial)	2269673	In-	x	155
20	Rippenriemen GTK-4	3300003	In-	x	41
30	Drehzahlsensor S1 GTK-4	2745562	In-	x	92
40	Zündkerze GTK-4	2745549	In-	x	35
50	Zündkerzenstecker GTK-4	2745560	In-	x	48
60	Sicherheitstemperaturwächter TS 90°C GTK-4	2745563	In-	x	42
70	Temperaturfühler NTC 1,8 kOhm TI GTK-4	2745561	In-	x	70
80	Ventildeckeldichtung GTK-4	3910325	In-	x	37
90	Schraubendichtung Ventildeckel GTK-4	3910326	In-	x	54
100	Riemenspannrolle komplett GTK-4	2384284	In-	x	82

# Mikro-BHKW GTK-4

GTK-4

ab Baujahr März 2014

Motor/Generator hinten GTK-4



# Mikro-BHKW GTK-4

WOLF

GTK-4

ab Baujahr März 2014

Motor/Generator hinten GTK-4

Pos	Benennung	Artikelnummer	Baugröße GTK-4	PG
10	Nulldruckregler MBC-65-ND GTK-4	2745538	In- x	142
20	Gasdruckwächter GTK-4	2745550	In- x	100
30	Kondensatfalle inkl. Schwimmsch. GTK-4	2071913	In- x	95
40	Gasmischer GTK-4	2745551	In- x	138
50	Luftfilter GTK-4	2484768	In- x	72
60	Lambdasonde GTK-4	2745537	In- x	85
70	Servomotor Drosselklappe GTK-4	2269674	In- x	120
80	STB - manuell Abgas 100°C TS8 GTK-4	2745735	In- x	33
90	Sicherheitstemperaturwächter TS 90°C GTK-4	2745563	In- x	42
100	Zündkerze GTK-4	2745549	In- x	35
110	Zündkerzenstecker GTK-4	2745560	In- x	48
120	Ventildeckeldichtung GTK-4	3910325	In- x	37
130	Schraubendichtung Ventildeckel GTK-4	3910326	In- x	54
140	Krümmerdichtung GTK-4	3910359	In- x	199
150	Temperaturfühler NTC 1,8 kOhm TI GTK-4	2745561	In- x	70
	Abgasschlauch 25x530 GTK-4	2485053	In- x	105
	Gasmischschlauch 32x630 GTK-4	2485054	In- x	117
	Schlauch Kurbelgehäuseentlüftung GTK-4 inkl. 2 Schlauchschellen	2485055	In- x	46

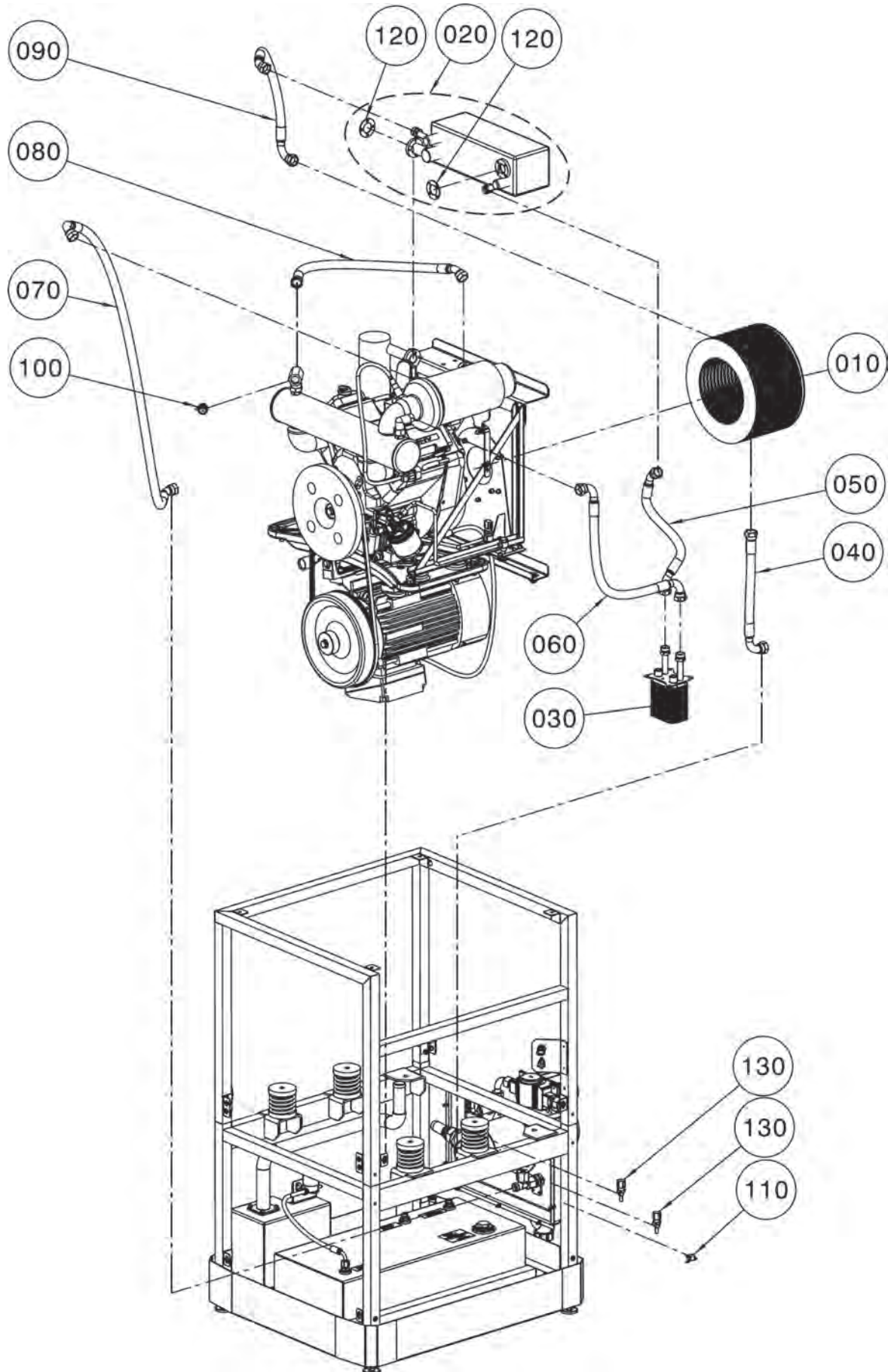


# Mikro-BHKW GTK-4

GTK-4

ab Baujahr März 2014

Wasserkreis GTK-4



# Mikro-BHKW GTK-4

WOLF

GTK-4

ab Baujahr März 2014

Wasserkreis GTK-4

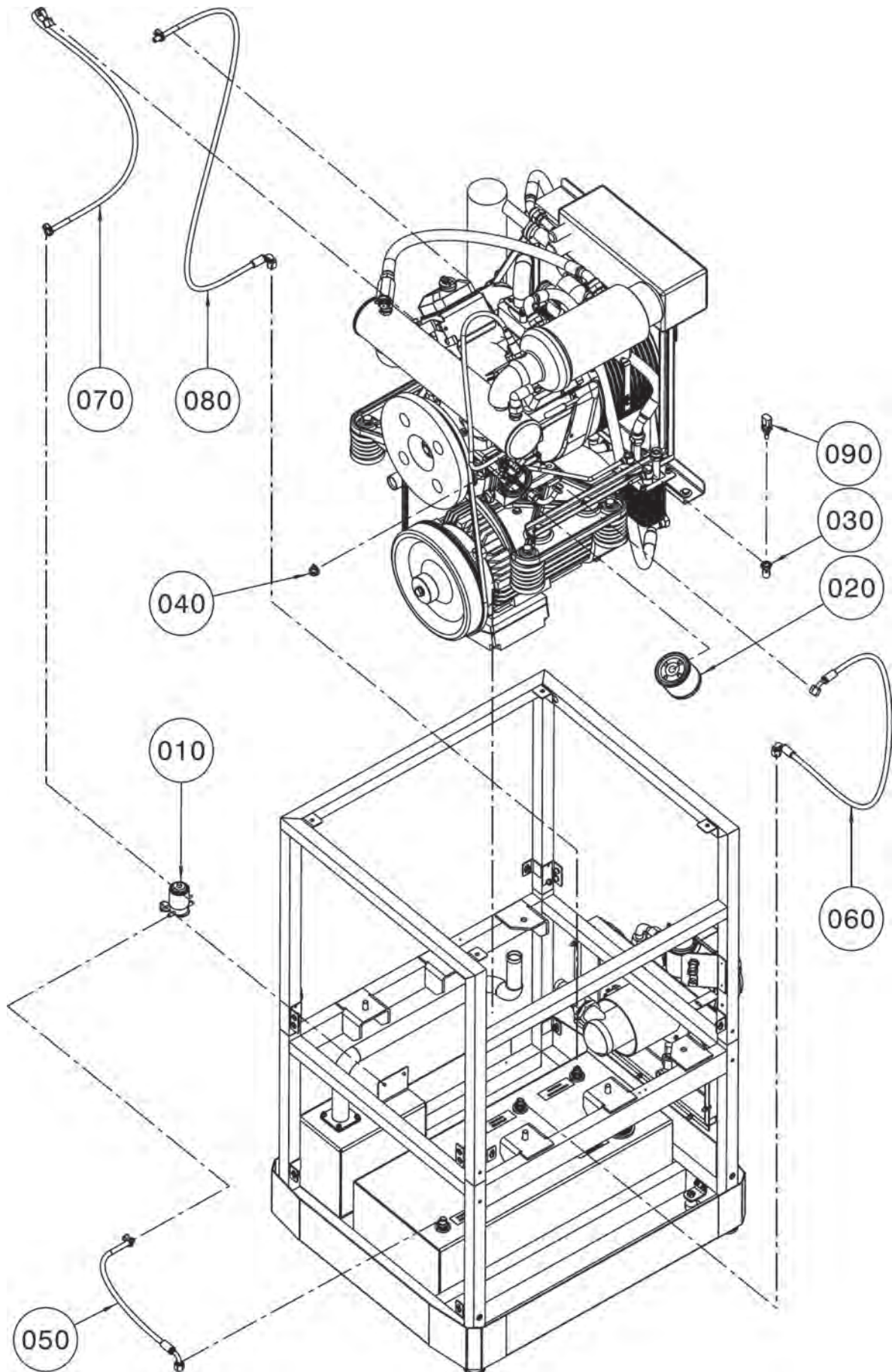
Pos	Benennung	Artikelnummer	Baugröße GTK-4	PG
10	Rundkühler GTK-4	2981722	In- x	143
20	Abgaswärmetauscher GTK-4, [inkl. 2x Pos. 120]	2981718	In- x	145
30	Plattenwärmetauscher Öl-Wasser GTK-4	2981717	In- x	106
40	Schlauch Rücklauf - Rundkühler GTK-4	2484774	In- x	95
50	Schlauch Abgaswärmetauscher - Öltauscher GTK-4	2484776	In- x	88
60	Schlauch Öltauscher - Abgasrückkühler GTK-4	2484777	In- x	95
70	Schlauch Katalysator - Vorlauf GTK-4	2484779	In- x	112
80	Schlauch Abgaskühler - Katalysator GTK-4	2484778	In- x	96
90	Schlauch Rundkühler - Abgaswärmetauscher GTK-4	2484775	In- x	92
100	Entlüftungsautomat G 1/2" GTK-4	2071912	In- x	35
110	Sicherheitstemperaturwächter TS 90°C GTK-4	2745563	In- x	42
120	Abgasdichtung GTK-4, 2 St.	3910329	In- x	40
130	Temperaturfühler NTC 1,8 kOhm TI GTK-4	2745561	In- x	70
	Vor- Rücklauffühler PT100 GTK-4	2746021	In- x	66

# Mikro-BHKW GTK-4

GTK-4

ab Baujahr März 2014

Ölkreis GTK-4



# Mikro-BHKW GTK-4

WOLF

GTK-4

ab Baujahr März 2014

Ölkreis GTK-4

Pos	Benennung	Artikelnummer	Baugröße GTK-4	PG
10	Öl-Nachfüllpumpe GTK-4	2071911	In- x	66
20	Ölfilter GTK-4	2484766	In- x	61
30	Hohlschraube bearbeitet GTK-4	3490598	In- x	46
40	Öldruckschalter S4 GTK-4	2745553	In- x	65
50	Schlauch Öltank - Förderpumpe GTK-4, (inkl. Befestigungsschelle)	2484772	In- x	62
60	Ölleitung Überlauf Öltank GTK-4	2484770	In- x	61
70	Schlauch Förderpumpe - Motorenfüllung GTK-4, (inkl. Befestigungsschelle)	2484773	In- x	66
80	Schlauch Öltank - Zylinderkopfdeckel GTK-4, (inkl. Befestigungsschelle)	2484771	In- x	46
90	Temperaturfühler NTC 1,8 kOhm TI GTK-4	2745561	In- x	70
	Ölablassschlauch zur Wartung GTK-4	2484769	In- x	51



# VERKAUFS- UND LIEFERBEDINGUNGEN

## DER WOLF GMBH (STAND 2020/11)

### I. ALLGEMEINES

Die nachfolgenden Verkaufs- und Lieferbedingungen gelten für alle Geschäftsbeziehungen der Wolf GmbH mit Unternehmern i.S.v. §14 Abs.1 BGB, sowie mit juristischen Personen des öffentlichen Rechts oder öffentlich-rechtlichem Sondervermögen. Unternehmer ist hierbei jede natürliche oder juristische Person, die bei Abschluss des Geschäfts in gewerblicher oder selbständiger Eigenschaft handelt.

Alle Bestellungen von Unternehmern, gleich ob diese über den Online-shop [www.wolf.eu/shop](http://www.wolf.eu/shop) oder auf anderem Wege bei der Wolf GmbH getätigt wurden sowie unsere Lieferungen, Leistungen und Angebote an Unternehmer erfolgen ausschließlich auf der Grundlage dieser Geschäftsbedingungen. Diese gelten somit auch für alle künftigen Geschäftsbeziehungen, auch wenn sie nicht nochmals ausdrücklich vereinbart werden. Spätestens mit der Entgegennahme der Ware oder Leistung gelten diese Bedingungen als angenommen. Allgemeine Einkaufsbedingungen des Käufers werden nicht anerkannt.

Wir weisen die Käufer gemäß den Bestimmungen der Datenschutzgrundverordnung [DSGVO] sowie des Bundesdatenschutzgesetzes [BDSG-neu] darauf hin, dass wir ihre für die Abwicklung der geschäftlichen Beziehungen erforderlichen personenbezogenen Daten mit Hilfe elektronischer Datenverarbeitung verarbeiten und nur firmenintern weitergeben.

### II. ANGEBOTE

Unsere Angebote sind freibleibend und unverbindlich. Lieferverträge und alle sonstigen Vereinbarungen (einschließlich Nebenabreden), ebenso Erklärungen unserer Vertreter werden erst durch unsere schriftliche Bestätigung für uns rechtsverbindlich. Wir erbringen keine Planungsleistungen. Vorschläge und Angaben unserer Vertreter sind unverbindlich. Abbildungen, Zeichnungen, Maße und Gewichte oder sonstige Leistungsdaten sind nur verbindlich, wenn dies ausdrücklich schriftlich vereinbart wird. Die durch Datenverarbeitungsanlagen ausgedruckte Geschäftspost (z.B. Auftragsbestätigungen, Rechnungen, Gutschriften, Zahlungserinnerungen) ist auch ohne Unterschrift rechtsverbindlich.

### III. PREISE

1. Unsere Preise verstehen sich netto ab Werk oder Lager zuzüglich Verpackung, Fracht und Mehrwertsteuer. Für Aufträge, für die keine Preise vereinbart sind, gelten unsere am Liefertag laut Preisliste gültigen Preise.

Teillieferungen werden gesondert berechnet, soweit nicht ausdrücklich etwas anderes vereinbart ist.

2. Wir behalten uns vor, bei Änderungen der Materialeinsatzpreise und der Personalkosten bis zum Liefertag eine entsprechende Preisanpassung vorzunehmen. Dies gilt jedoch nur für Lieferfristen von mehr als 4 Monaten und für Preisanpassungen bis 10%. Bei höheren Sätzen ist eine erneute Preisvereinbarung erforderlich. Kommt eine solche Vereinbarung nicht zustande, sind wir berechtigt, uns innerhalb von 14 Tagen durch schriftliche Mitteilung vom Vertrag zu lösen.

### IV. ZAHLUNGSBEDINGUNGEN

1. Soweit die Zahlungsbedingungen nicht schon bei Vertragsabschluss vereinbart wurden, gelten die in unseren Rechnungen angegebenen Zahlungsmodalitäten und Zahlungstermine als verbindlich. Skontierungsfristen und Zahlungsziele beginnen mit Eingang der Rechnung.

2. Der Käufer kann nur mit Forderungen aufrechnen, die unbestritten oder rechtskräftig festgestellt sind.

3. Zur Hereinnahme von Wechseln und Schecks sind wir nicht verpflichtet. Gutschriften über Wechsel und Schecks erfolgen mit Wertstellung des Tages, an dem wir über den Gegenwert verfügen können.

4. Bei Zahlungsverzug berechnen wir Verzugszinsen in gesetzlicher Höhe. Die Geltendmachung eines weiteren Schadens ist nicht ausgeschlossen. Bei Nichteinhaltung von Zahlungsbedingungen, Nichteinlösung von Wechseln und Schecks, bei Zahlungseinstellung oder bei Vorliegen von Umständen, welche die Kreditwürdigkeit oder Zahlungsfähigkeit des Käufers mindern, werden sämtliche Forderungen sofort fällig. Ferner sind wir berechtigt, noch ausstehende Lieferungen nur gegen Vorkasse auszuführen oder nach Setzen einer angemessenen Nachfrist vom Vertrag zurückzutreten und Schadensersatz statt der Leistung zu verlangen.

5. Im Übrigen gelten für Schadensersatzansprüche des Käufers die nachfolgenden Bestimmungen der Ziff. IX.

### V. EIGENTUMSVORBEHALT

1. Unsere Lieferungen erfolgen ausschließlich unter Eigentumsvorbehalt (Vorbehaltsware). Das Eigentum geht erst dann auf den Käufer über, wenn er seine gesamten Verbindlichkeiten einschließlich sämtlicher Saldoforderungen aus unseren Warenlieferungen getilgt hat. Dies gilt auch, wenn Zahlungen auf besonders bezeichnete Forderungen geleistet werden.

2. Verarbeitung oder Umbildung erfolgen stets für uns als Hersteller, jedoch ohne Verpflichtung für uns. Wird die von uns gelieferte Ware mit anderen Gegenständen vermischt oder verbunden, so tritt der Käufer das (Mit-) Eigentum an der dadurch entstehenden Sache an uns ab und zwar im Verhältnis des Rechnungswertes unserer Vorbehaltsware zum Rechnungswert der anderen verwendeten Waren.

3. Der Käufer darf unsere Vorbehaltsware nur im gewöhnlichen Geschäftsverkehr veräußern oder verwenden. Verpfändungen oder Sicherungsübereignungen sind unzulässig. Die aus dem Weiterverkauf oder einem sonstigen Rechtsgrund (Weiterverwendung, unerlaubte Handlung) bezüglich der Vorbehaltsware entstehenden Forderungen (einschließlich sämtlicher Saldoforderungen) tritt der Käufer bereits jetzt sicherungshalber in vollem Umfang an uns ab.

4. Der Käufer ist zur Einziehung der an uns abgetretenen Forderungen berechtigt. Bei Zahlungsverzug, Zahlungseinstellung, Beantragung oder Eröffnung des Insolvenz- oder Vergleichsverfahrens oder sonstigem Vermögensverfall des Käufers können wir die Einziehungsermächtigung widerrufen. Bei Pfändungen, Beschlagnahmen oder sonstigen Verfügungen oder Eingriffen durch Dritte hat uns der Käufer unverzüglich zu benachrichtigen.

5. Falls der Käufer in Zahlungsverzug gerät, sind wir berechtigt, die Herausgabe der Vorbehaltsware zu verlangen und uns selbst oder durch Bevollmächtigte den unmittelbaren Besitz an ihr zu verschaffen, ganz gleich, wo sie sich befindet. Der Käufer ist zur Herausgabe der Vorbehaltsware an uns verpflichtet. Zur Geltendmachung unserer Rechte ist er ferner verpflichtet, die erforderlichen Auskünfte zu erteilen und Unterlagen auszuhändigen.

6. Übersteigt der realisierbare Wert der uns nach den vorstehenden Bestimmungen zustehenden Sicherungen den Wert unserer Forderungen um mehr als 10%, so sind wir auf Verlangen des Käufers zur Freigabe übersteigender Sicherungen nach unserer Wahl verpflichtet.

### VI. FRISTEN FÜR LIEFERUNG/VERZUG

1. Lieferzeitangaben gelten nur annähernd. Wir kommen nur dann in Verzug, wenn die Leistung fällig ist und eine schriftliche Mahnung erfolgt ist. Als Liefertag gilt der Tag der Absendung ab Werk bzw. Lager.

2. Lieferfristen beginnen mit dem Datum unserer Auftragsbestätigung, jedoch nicht vor Klärung aller Ausführungseinzelheiten und aller sonstigen vom Käufer für die ordnungsgemäße Abwicklung des Vertrages zu schaffenden Voraussetzungen. Entsprechendes gilt für Liefertermine. Vorzeitige Lieferungen sind zulässig.

3. Liefer- und Leistungsverzögerungen auf Grund höherer Gewalt und auf Grund von Ereignissen, die uns die Lieferung nicht nur vorübergehend wesentlich erschweren oder unmöglich machen - hierzu gehören insbesondere Streik, Aussperrung, Betriebsstörungen, Verzögerungen der Anlieferung wesentlicher Roh- und Hilfsstoffe, auch wenn sie bei unseren Lieferanten eintreten - haben wir auch bei verbindlich vereinbarten Fristen und Terminen nicht zu vertreten. Sie berechtigen uns, die Lieferung um die Dauer der Behinderung zuzüglich einer angemessenen Anlaufzeit hinauszuschieben oder ganz oder teilweise vom Vertrag zurückzutreten. Verlängert sich die Lieferzeit oder werden wir von unserer Lieferverpflichtung frei, so kann der Käufer hieraus keine Schadensersatzansprüche herleiten. Auf die genannten Umstände können wir uns aber nur berufen, wenn wir den Käufer unverzüglich benachrichtigen.

4. Wir sind berechtigt, Teillieferungen durchzuführen. Jede Teillieferung gilt als selbständiges Geschäft.

### VII. VERSAND

1. Der Versand erfolgt auf Rechnung des Käufers.

2. Versandart und -weg, Beförderung und Verpackung bzw. sonstige Sicherungen sind unserer Wahl überlassen. Wir sind berechtigt, aber nicht verpflichtet, Lieferungen im Namen und für Rechnung des Käufers zu versichern.

3. Die Gefahr geht auf den Käufer über, sobald die Sendung an die den Transport ausführende Person übergeben worden ist oder zwecks Versendung unser Werk bzw. Lager verlassen hat.



# VERKAUFS- UND LIEFERBEDINGUNGEN

## DER WOLF GMBH (STAND 2020/11)

- Verletzt der Käufer seine Mitwirkungspflichten (z. B. durch nicht rechtzeitigen Abruf oder Verweigerung der Annahme), so sind wir nach fruchtloser Nachfristsetzung berechtigt, die Ware auf Kosten und Gefahr des Käufers einzulagern und den uns insoweit entstandenen Schaden (insbesondere Einlagerungskosten) einschließlich Mehraufwendungen ersetzt zu verlangen.
- Mit fruchtlosem Ablauf der Nachfristsetzung sind wir zudem berechtigt die bestellte Ware zu fakturieren.
- Sofern vorstehende Voraussetzungen vorliegen, geht die Gefahr eines zufälligen Untergangs oder einer zufälligen Verschlechterung der Kaufsache in dem Zeitpunkt auf den Käufer über, in dem dieser in Annahme- oder Schuldnerverzug geraten ist.
- Damit gilt die Ware als abgenommen.
- Unberührt hiervon bleibt unser Recht, Schadensersatz wegen Pflichtverletzung bzw. Schadenersatz statt der Leistung zu verlangen.
- Das Abladen der Ware erfolgt auf Kosten des Käufers.

### VIII. SACHMÄNGEL

- Die Waren werden frei von Fabrikations- und Materialmängeln geliefert. Mängelansprüche bestehen nicht bei nur unerheblicher Abweichung von der vereinbarten Beschaffenheit oder bei nur unerheblicher Beeinträchtigung der Brauchbarkeit.
- Garantien für die Beschaffenheit und Haltbarkeit des Liefergegenstandes gelten nur insoweit als übernommen, als wir die Garantie als solche ausdrücklich und schriftlich erklärt haben.
- Mängelrügen sind unverzüglich - und schriftlich - zu erheben und ausgeschlossen, wenn sie uns nicht innerhalb von 2 Wochen nach Empfang der Lieferung zugegangen sind. Mängel, die auch bei sorgfältiger Überprüfung nicht innerhalb dieser Frist entdeckt werden konnten, sind uns unverzüglich, spätestens aber 2 Wochen nach ihrer Entdeckung zu melden.
- Weist die gelieferte Ware einen Mangel auf, dessen Ursache bereits im Zeitpunkt des Gefahrenübergangs vorlag, werden wir den Mangel nach unserer Wahl innerhalb angemessener Frist kostenlos nachbessern oder durch Lieferung einer mangelfreien Sache beheben (Nacherfüllung). Wird dies vom Käufer verweigert oder werden Veränderungen oder Reparaturen an der bemängelten Ware vorgenommen, so sind wir von der Mangelhaftung befreit.
- Schlägt die Nachbesserung fehl oder erfolgt sie nicht innerhalb einer uns vom Käufer gesetzten angemessenen Nachfrist, kann der Käufer den Kaufpreis mindern oder vom Vertrag zurücktreten.
- a) Dem Käufer obliegt die Verantwortung für einwandfreie Wasserbeschaffenheit. Insoweit sind die jeweiligen Anforderungen und Richtlinien an Kessel- und Speisewasser zu beachten. Bei Edelstahlspeichern muss das verwendete Wasser die in der Trinkwasserverordnung vorgeschriebenen Werte erfüllen.  
b) Der Käufer hat, soweit es ihm möglich und zumutbar ist nachzuweisen, dass Sachmängel auf Material- oder Fertigungsfehler der Ware und nicht auf Montagefehler beruhen. Die Kosten der Ermittlung der Fehlerursache und sonstige im Rahmen dieser Pflicht entstehende Aufwendungen sind nicht Gegenstand der Gewährleistung.
- a) Schäden, die durch falsche oder mangelhafte Installation, Inbetriebnahme, Behandlung, Bedienung, Wartung oder durch Verwendung nicht vorgeschriebener Brennstoffe, Regelgeräte, Feuerungs- und Stromarten, Stromspannungen oder durch falsche Brennerwahl oder -einstellung eintreten, begründen keine Mängelansprüche. Dies gilt auch bei Überlastung und Korrosionsschäden.  
b) Eine Haftung für normale Abnutzung ist ausgeschlossen.  
c) Ansprüche wegen Mängel gegen den Verkäufer stehen nur dem unmittelbaren Käufer zu und sind nicht abtretbar.
- Ansprüche des Käufers wegen der zum Zweck der Nacherfüllung oder Rückabwicklung nach Rücktritt vom Vertrag erforderlichen Aufwendungen, insbesondere Transport-, Wege-, Arbeits- und Materialkosten, sind ausgeschlossen, soweit die Aufwendungen sich erhöhen, weil der Liefergegenstand an einem schwer zugänglichen Standort installiert wurde. Entsprechendes gilt, wenn der Liefergegenstand außerhalb des Gebietes der Bundesrepublik Deutschland installiert wurde.
- Rückgriffsansprüche des Käufers gegen uns gem. § 478 BGB (Rückgriff des Unternehmers) bestehen nur insoweit, als der Käufer mit seinem Abnehmer keine über die gesetzlichen Mängelansprüche hinausgehenden Vereinbarungen getroffen hat.
- Die Sachmängelansprüche verjähren wie folgt:
  - 5 Jahre
    - Standheizgerät Brennwert
    - Warmwasserbereiter und Standspeicher

- Solarkollektoren
- 2 Jahre
  - Lüftungs- und Klimageräte
  - Wohnraumlüftung
  - Gasheizwert- und Gasbrennwertthermen
  - Gasbrennwert-Zentralen
  - Wärmepumpen
  - alle übrigen Produkte
  - alle übrigen elektrischen und beweglichen Teile, wie Regelgeräte, Armaturen, Brenner
- 1 Jahr
  - Ersatzteile

Diese Fristen gelten nur soweit nicht das Gesetz zwingend längere Fristen vorschreibt.  
Die Fristen beginnen jeweils am Tag unserer Lieferung.

- Bei Verletzung des Lebens, des Körpers oder der Gesundheit und bei einer vorsätzlichen oder grob fahrlässigen Pflichtverletzung durch uns sowie bei arglistigem Verschweigen eines Mangels oder bei Übernahme einer Beschaffenheitsgarantie gelten die gesetzlichen Verjährungsfristen.
- Mit keiner der voranstehenden Klauseln ist eine Änderung der gesetzlichen oder richterrechtlichen Beweislastverteilung bezweckt.

### IX. HAFTUNG

- Auf Schadensersatz und Ersatz vergeblicher Aufwendungen (§ 284 BGB) wegen Verletzung vertraglicher oder außervertraglicher Pflichten, oder aus deliktischer Handlung haften wir nur
  - bei vorsätzlichem oder grob fahrlässigem Handeln
  - bei vorsätzlicher oder fahrlässiger Verletzung des Lebens, des Körpers oder der Gesundheit
  - wegen arglistigen Verschweigens eines Mangels oder bei Übernahme einer Beschaffenheitsgarantie
  - bei der Haftung aus Gefährdungstatbeständen (insbesondere nach dem Produkthaftungsgesetz)
- Bei Verletzung wesentlicher Vertragspflichten haften wir für jede Fahrlässigkeit, jedoch nur bis zur Höhe des vorhersehbaren vertragstypischen Schadens.
- Soweit unsere Haftung ausgeschlossen oder beschränkt ist, gilt dies auch für Angestellte, Arbeitnehmer, Vertreter sowie Erfüllungs- und Verrichtungsgehilfen.
- Kardinalpflichten sind wesentliche Vertragspflichten, also solche Pflichten, die dem Vertrag sein Gepräge geben und auf die der Vertragspartner vertrauen darf; es handelt sich damit um die wesentlichen Rechte und Pflichten, die die Voraussetzungen für die Vertragserfüllung schaffen und für die Erreichung des Vertragszwecks unentbehrlich sind.
- Mit keiner der voranstehenden Klauseln ist eine Änderung der gesetzlichen oder richterrechtlichen Beweislastverteilung bezweckt.

### X. RÜCKSENDUNG/UMTAUSCH

- Tritt der Käufer unberechtigt von einem erteilten Auftrag zurück, können wir unbeschadet der Möglichkeit, einen höheren tatsächlichen Schaden geltend zu machen, 25% des Verkaufspreises für die durch die Bearbeitung des Auftrags entstandenen Kosten und entgangenen Gewinn fordern. Dem Käufer ist der Nachweis gestattet, dass uns kein oder ein geringerer Schaden entstanden ist.
- Rücklieferungen werden nur nach unserer ausdrücklichen, vorherigen und schriftlichen Zustimmung entgegengenommen.
- Eine Gutschrift erfolgt nur in Höhe des Zeitwertes unter Abzug von 25% Rücknahme- und Überprüfungs-kosten.

### XI. ERFÜLLUNGORT/GERICHTSSTAND

- Erfüllungsort ist Mainburg. Gerichtsstand ist im kaufmännischen Geschäftsverkehr das für unseren Geschäftssitz zuständige Gericht.
- Für alle Rechtsbeziehungen im Zusammenhang mit diesem Vertrag gilt deutsches materielles Recht unter Ausschluss des Übereinkommens der Vereinten Nationen über Verträge über den internationalen Warenkauf (CISG).

### XII. TEILNICHTIGKEIT

Sollte eine Bestimmung in diesen Verkaufs- und Lieferbedingungen oder eine Bestimmung im Rahmen sonstiger Vereinbarungen unwirksam sein oder werden, so wird hiervon die Wirksamkeit aller sonstigen Bestimmungen nicht berührt.

# INTERNATIONALE VERKAUFSBEDINGUNGEN FÜR NICHT IN DEUTSCHLAND ANSÄSSIGE KUNDEN (STAND 01/11)

## I. Geltung der Internationalen Verkaufsbedingungen

1. Diese Internationalen Verkaufsbedingungen gelten für alle Kunden der Firma Wolf GmbH - nachfolgend bezeichnet als Wolf -, deren maßgebliche Niederlassung **nicht in Deutschland** liegt. Für in Deutschland niedergelassene Kunden gelten die „Verkaufs- und Lieferbedingungen“ von Wolf, die auf Anforderung übersandt werden. Maßgeblich ist jeweils die Niederlassung, die den Vertrag im eigenen Namen abschließt.
2. Diese Internationalen Verkaufsbedingungen gelten für den gegenwärtigen und alle folgenden Verträge, die überwiegend die **Lieferung von Waren** an den Kunden zum Gegenstand haben. Von Wolf zusätzlich übernommene Pflichten berühren nicht die Geltung dieser Internationalen Verkaufsbedingungen.
3. Entgegenstehende oder abweichende **Geschäftsbedingungen des Kunden** verpflichten Wolf nicht, auch wenn Wolf nicht ausdrücklich widerspricht oder ungeachtet entgegenstehender oder abweichender Geschäftsbedingungen des Kunden vorbehaltlos Leistungen erbringt oder Leistungen des Kunden annimmt. Gleichermaßen wird Wolf nicht verpflichtet, soweit die Geschäftsbedingungen des Kunden unabhängig vom Inhalt dieser Internationalen Verkaufsbedingungen von gesetzlichen Bestimmungen abweichen.

## II. Abschluß des Kaufvertrages

1. Der Kunde ist vor Vertragsabschluß zu einem **schriftlichen Hinweis an Wolf** verpflichtet, wenn die bestellte Ware nicht ausschließlich für den gewöhnlichen Gebrauch geeignet sein soll oder unter unüblichen oder ein besonderes Gesundheits-, Sicherheits- oder Umwelt-Risiko darstellenden oder eine erhöhte Besprechung erfordernden Bedingungen eingesetzt wird.
2. **Bestellungen des Kunden** sind schriftlich abzufassen. Weicht die Bestellung des Kunden von den Vorschlägen oder dem Angebot von Wolf ab, wird der Kunde die Abweichungen als solche besonders hervorheben.
3. Sämtliche, insbesondere auch durch Mitarbeiter von Wolf aufgenommene Bestellungen werden **ausschließlich** durch die **schriftliche Auftragsbestätigung** von Wolf wirksam. Die tatsächliche Auslieferung der bestellten Ware, sonstiges Verhalten von Wolf oder Schweigen begründen kein Vertrauen des Kunden auf den Abschluß des Kaufvertrages. Wolf kann die schriftliche Auftragsbestätigung **bis zum Ablauf von 14 Kalendertagen**, nachdem die Bestellung des Kunden bei Wolf eingegangen ist, abgeben. Bis zu diesem Zeitpunkt ist die Bestellung des Kunden unwiderruflich.
4. Die schriftliche **Auftragsbestätigung** ist **rechtzeitig** zugegangen, wenn sie innerhalb von 14 Kalendertagen nach ihrem Druckdatum bei dem Kunden eingeht. Der Kunde wird Wolf unverzüglich informieren, wenn die schriftliche Auftragsbestätigung verspätet eingeht.
5. Die schriftliche Auftragsbestätigung von Wolf ist für den Umfang des gesamten **Vertragsinhaltes** maßgebend und bewirkt einen **Vertragsschluß** auch dann, wenn sie - abgesehen von Kaufpreis und Liefermenge - sonstwie, namentlich auch im Hinblick auf die ausschließliche Geltung dieser Internationalen Verkaufsbedingungen, von den Erklärungen des Kunden abweicht. Besondere Wünsche des Kunden, namentlich Zusicherungen oder Garantien im Hinblick auf die Ware oder die Durchführung des Vertrages, bedürfen daher in jedem Fall der ausdrücklichen schriftlichen Bestätigung. Der Vertrag kommt unabhängig von Art und Ausmaß der Abweichungen nur dann nicht zustande, wenn der Kunde die **Abweichungen schriftlich beanstandet** und die Beanstandung kurzfristig, spätestens 7 Kalendertage nach Zugang der schriftlichen Auftragsbestätigung bei dem Kunden bei Wolf eingeht.
6. Die **Mitarbeiter** sowie die Handelsvertreter und sonstige Vertriebsmittler von Wolf sind nicht befugt, von dem Erfordernis der schriftlichen Auftragsbestätigung abzusehen oder inhaltlich abweichende Zusagen zu machen oder Garantien zu erklären. **Änderungen** des abgeschlossenen Vertrages bedürfen gleichermaßen einer schriftlichen Bestätigung von Wolf.

## III. Pflichten von Wolf

1. Vorbehaltlich einer Haftungsbefreiung nach VII.-1. b) hat Wolf die in der schriftlichen Auftragsbestätigung bezeichnete **Ware zu liefern**. Wolf ist **nicht zu Leistungen** verpflichtet, die nicht in der schriftlichen Auftragsbestätigung oder in diesen Internationalen Verkaufsbedingungen aufgeführt sind; namentlich ist Wolf nicht verpflichtet, nicht ausdrücklich aufgeführtes Zubehör zu liefern, zusätzliche Schutzvorrichtungen anzubringen, Montagen durchzuführen, Planungsleistungen zu erbringen oder den Kunden zu beraten.
2. An dem Vertragsschluß nicht beteiligte Dritte, insbesondere **Abnehmer des Kunden**, sind nicht berechtigt, Lieferung an sich zu fordern. Die Empfangszuständigkeit des Kunden bleibt auch bestehen, wenn er **Ansprüche an Dritte abtrifft**.
3. Wolf ist verpflichtet, unter Berücksichtigung handelsüblicher Toleranzen hinsichtlich Art, Menge, Qualität und Verpackung ansonsten **Ware mittlerer Art und Güte** zu liefern. Kann die Ware nicht in dem bei Vertragsschluß angebotenen Zustand geliefert werden, weil technische Verbesserungen an Serienprodukten vorgenommen wurden, ist Wolf zur Lieferung der verbesserten Version berechtigt. Wolf ist zu **Teilleistungen** berechtigt.
4. Bedarf die zu liefernde Ware näherer Bestimmung, nimmt Wolf die **Spezifikation** unter Berücksichtigung der eigenen und der erkennbaren und berechtigten Belange des Kunden vor. Einer Aufforderung an den Kunden, die Ware zu spezifizieren oder bei der Spezifikation mitzuwirken, bedarf es nicht. Wolf ist nicht verpflichtet, die vorgenommene Spezifikation dem Kunden mitzuteilen oder ihm die Möglichkeit einer abweichenden Spezifikation einzuräumen.
5. Wolf hat die Ware zur vereinbarten Lieferzeit an der in der schriftlichen Auftragsbestätigung bezeichneten Lieferanschrift, hilfsweise an der Niederlassung in Mainburg/Deutschland **zur Abholung durch den Kunden zur Verfügung zu stellen**. Eine vorherige Aussonderung oder Kennzeichnung der Ware oder eine Benachrichtigung des Kunden über ihre Verfügbarkeit ist nicht erforderlich. Wolf ist jedoch berechtigt, die Ware auf Gefahr und Kosten des Kunden zur Versendung zu bringen, um den Nachweis der steuerfreien Ausfuhrlieferung zu erhalten.
6. Vereinbarte **Lieferfristen bzw. Liefertermine** haben zur Voraussetzung, daß der Kunde zu beschaffende Unterlagen, Genehmigungen, Freigaben oder Lizenzen rechtzeitig beibringt, vereinbarungsgemäß Akkreditive eröffnet und Anzahlungen leistet und alle sonstigen ihm obliegenden Verpflichtungen rechtzeitig erfüllt. Im übrigen beginnen vereinbarte Lieferfristen mit dem Datum der schriftlichen Auftragsbestätigung von Wolf. Wolf ist berechtigt, bereits vor vereinbarter Zeit zu liefern.

7. Ohne Verzicht auf weitergehende gesetzliche Rechte ist Wolf berechtigt, vertragliche Pflichten **nach dem vorgesehenen Termin** zu erfüllen, wenn der Kunde von der Terminüberschreitung informiert und ihm ein Zeitraum für die Nacherfüllung mitgeteilt wird. Der Kunde kann der Nacherfüllung innerhalb angemessener Frist widersprechen, wenn die Nacherfüllung unzumutbar ist. Der Widerspruch ist nur wirksam, wenn er bei Wolf vor Beginn der Nacherfüllung eingeht. Wolf erstattet die als Folge der Terminüberschreitung nachgewiesenen notwendigen Mehraufwendungen des Kunden, soweit Wolf nach den Regelungen in Ziffer VII. dafür einzustehen hat.
8. Die **Preis- und Leistungsgefahr** geht auch bei nicht eindeutiger Kennzeichnung der Ware und ohne daß es einer Anzeige von Wolf bedarf spätestens auf den Kunden über, sobald mit der Verladung begonnen wird oder der Kunde der Pflicht zur Abnahme der Ware nicht nachkommt oder das Eigentum an der Ware auf den Kunden übergegangen ist. Die **Verladung** der Ware zählt zu den Pflichten des Kunden. **INCOTERMS** der Gruppe F oder C oder Klauseln wie „Lieferung frei...“ oder ähnlicher Art haben lediglich eine abweichende Regelung der Transportkosten zur Folge; im Übrigen verbleibt es bei den in diesen Internationalen Verkaufsbedingungen getroffenen Regelungen einschließlich der Gefahrtragung.
9. Wolf ist nicht verpflichtet, für die Aus-, Durch- oder Einfuhr erforderliche Lizenzen, Genehmigungen, Zertifikate, Formalitäten oder sonstige **Dokumente** zu besorgen. Auf Verlangen, Gefahr und Kosten des Kunden unterstützt Wolf jedoch bei der Beschaffung der von dem Kunden schriftlich bezeichneten Dokumente.
10. Namentlich auch bei Vereinbarung von INCOTERMS der Gruppe F ist **Wolf insbesondere nicht verpflichtet**, den Transport der Ware zu organisieren, die Ware zu versichern, nicht ausdrücklich vereinbarte Beschreibungen oder Dokumente beizubringen, Zollabfertigungen zu erledigen, außerhalb Mainburg/Deutschland anfallende Abgaben zu tragen, außerhalb Mainburg/Deutschland geltende Maß- und Gewichtssysteme, Verpackungs-, Kennzeichnungs- oder Markierungsvorschriften zu beachten, den Kunden von der Lieferung zu informieren oder **Verpackungsmaterial** [Transport-, Verkaufs- sowie sonstige Verpackungen] von dem Kunden zurückzunehmen. Ungeachtet gesetzlicher Bestimmungen hat der Kunde die erneute Verwendung, stoffliche Verwertung oder sonst vorgeschriebene Entsorgung auf eigene Kosten zu betreiben. Die vorstehende Regelung gilt unabhängig davon, ob die Verpackung dem Kunden gesondert in Rechnung gestellt wird oder nicht.
11. Ohne Verzicht auf weitergehende gesetzliche Rechte ist Wolf zur **Aussetzung der Leistungspflichten** berechtigt, solange aus Sicht von Wolf die Besorgung besteht, der Kunde werde seinen Pflichten ganz oder teilweise nicht vertragsgemäß nachkommen. Das Recht zur Aussetzung besteht insbesondere, wenn der Kunde seine Wolf oder Dritten gegenüber bestehenden Pflichten zur Zahlungsvorbereitung nur unzureichend erfüllt oder schleppend zahlt. Wolf ist nicht zur Fortsetzung der Leistungen verpflichtet, wenn eine von dem Kunden zur Abwendung der Aussetzung geleistete Gewähr keine angemessene Sicherheit bietet oder nach einem anwendbaren Recht anfechtbar sein könnte.
12. Vorbehaltlich der Regelung in Ziffer III.-7. ist Wolf nur dann verpflichtet, dem Kunden die **Verspätung oder das Ausbleiben** der Leistungserbringung mitzuteilen, wenn diese endgültig feststehen.

## IV. Preis, Zahlung und Abnahme der Ware

1. Ungeachtet weitergehender Pflichten zur Zahlungssicherung oder Zahlungsvorbereitung ist der Kunde verpflichtet, den **vereinbarten Verkaufspreis** in der in der schriftlichen Auftragsbestätigung ausgewiesenen Währung ohne Abzug und spesen- und kostenfrei über das von Wolf bezeichnete Bankinstitut zu **überweisen**. Soweit ein Preis nicht vereinbart ist, ist der Vertrag gleichwohl wirksam; in diesem Fall gilt der zum vereinbarten Lieferzeitpunkt übliche Verkaufspreis von Wolf. Die Mitarbeiter sowie die Handelsvertreter oder sonstige Vertriebsmittler von Wolf sind nicht berechtigt, Zahlungen entgegenzunehmen.
2. Der zu zahlende Verkaufspreis ist auf jeden Fall zu dem in der schriftlichen Auftragsbestätigung bezeichneten Termin zur **Zahlung fällig**. Die Fälligkeit der Zahlung tritt ohne jede weitere Voraussetzung unabhängig davon ein, ob der Kunde die Ware und/oder die Dokumente bereits übernommen und/oder Gelegenheit zu ihrer Untersuchung hatte. Eingeräumte Zahlungsziele entfallen und ausstehende Forderungen werden sofort zur Zahlung fällig, wenn die Eröffnung eines Insolvenzverfahrens über das Vermögen des Kunden beantragt wird, wenn der Kunde ohne Darlegung eines rechtfertigenden Grundes wesentlichen Verpflichtungen, die gegenüber Wolf oder gegenüber Dritten fällig sind, nicht nachkommt oder wenn der Kunde nicht zutreffende Angaben zu seiner Kreditwürdigkeit gemacht hat.
3. Der Kunde sichert zu, daß alle Voraussetzungen für eine aus deutscher Sicht **umsatzsteuerfreie Lieferung** erfüllt werden. Soweit der Kunde nicht den Nachweis für die steuerfreie Ausfuhrlieferung an Wolf übergibt oder Wolf wegen der Liefermodalitäten oder wegen Umständen aus der Sphäre des Kunden Umsatzsteuer zu entrichten hat, stellt der Kunde Wolf ungeachtet weitergehender Ansprüche von Wolf uneingeschränkt frei. Die Freistellung wird von dem Kunden unter Verzicht auf weitere Voraussetzungen oder sonstige Einwände, insbesondere unter Verzicht auf den Einwand der Verjährung zugesagt und schließt auch den Ersatz der Wolf entstehenden Aufwendungen ein.
4. Wolf kann eingehende Zahlungen ungeachtet der Währung und ungeachtet gerichtlicher Zuständigkeiten nach freiem Ermessen auf die zur Zeit der Zahlung gegen den Kunden kraft eigenen oder abgetretenen Rechts bestehenden Ansprüche **verrechnen**.
5. Rechte des Kunden zur **Aufrechnung** gegen die Ansprüche von Wolf werden ausgeschlossen, es sei denn, daß der Gegenanspruch auf dieselbe Währung lautet, aus eigenem Recht des Kunden begründet und entweder rechtskräftig festgestellt oder unbestritten ist oder von Wolf schriftlich anerkannt wurde.
6. Rechte des Kunden zur **Zurückhaltung** der Zahlung bzw. zur Erhebung von **Einreden** werden ausgeschlossen, es sei denn, daß Wolf aus demselben Vertragsverhältnis entspringende Pflichten trotz schriftlicher Abmahnung wesentlich verletzt und keine angemessene Absicherung angeboten hat.
7. Der Kunde ist verpflichtet, die Ware zum Liefertermin ohne Inanspruchnahme zusätzlicher Fristen und an der in der schriftlichen Auftragsbestätigung bezeichneten Lieferanschrift, hilfsweise an der Niederlassung von Wolf in Mainburg/Deutschland zu übernehmen. Zur Verweigerung der **Abnahme** ist der Kunde nur berechtigt, wenn er die Rechte zur Aufhebung des Vertrages nach den Regelungen in Ziffer VI.-1. ausübt.

# INTERNATIONALE VERKAUFSBEDINGUNGEN FÜR NICHT IN DEUTSCHLAND ANSÄSSIGE KUNDEN (STAND 01/11)

## V. Vertragswidrige bzw. rechtsmangelhafte Ware

- Die Ware ist **vertragswidrig**, wenn sie unter Berücksichtigung der Regelungen in Ziffer III. zum Zeitpunkt des Gefahrüberganges nach Verpackung, Menge, Qualität oder Art deutlich von den in der schriftlichen Auftragsbestätigung vereinbarten Anforderungen abweicht oder mangels vereinbarter Anforderungen nicht für die in Mainburg/Deutschland gewöhnlichen Gebrauchszwecke geeignet ist. Ungeachtet der in Mainburg/Deutschland geltenden Bestimmungen ist die Lieferung nicht vertragswidrig, soweit die am Sitz des Kunden geltenden rechtlichen Vorschriften dem gewöhnlichen Gebrauch der Ware nicht entgegenstehen. Die Lieferung gebrauchter Ware erfolgt unter Ausschluss jeglicher Gewährleistung.
- Soweit die schriftliche Auftragsbestätigung nicht ausdrücklich eine gegenteilige Aussage trifft, ist Wolf insbesondere **nicht dafür verantwortlich**, daß die Ware für von dem Kunden verfolgte Verwendungszwecke geeignet ist, die Eigenschaften eines Modells oder einer Probe besitzt oder den rechtlichen Vorschriften außerhalb von Mainburg/Deutschland, etwa im Land des Kunden entspricht. Wolf haftet nicht für Vertragswidrigkeiten, die nach dem Zeitpunkt des Gefahrüberganges eintreten. Soweit der Kunde ohne Einverständnis von Wolf selbst oder durch Dritte Versuche zur Beseitigung von Vertragswidrigkeiten unternimmt, wird Wolf von der Pflicht zur Gewährleistung frei.
- Der Kunde hat die Ware nach Maßgabe der gesetzlichen Vorschriften zu **untersuchen** und jede einzelne Lieferung in jeder Hinsicht auf erkennbare sowie auf typische Vertragswidrigkeiten zu überprüfen.
- Die Ware ist **rechtsmangelhaft**, wenn sie zum Zeitpunkt des Gefahrüberganges nicht frei von durchsetzbaren Rechten oder Ansprüchen Dritter ist. Ohne Verzicht auf weitergehende gesetzliche Erfordernisse begründen auf gewerblichem oder anderem geistigen Eigentum beruhende Rechte oder Ansprüche Dritter einen Rechtsmangel nur, soweit die Rechte in Deutschland registriert und veröffentlicht sind. Ungeachtet der in Deutschland geltenden gesetzlichen Bestimmungen ist die Lieferung nicht rechtsmangelhaft, soweit die am Sitz des Kunden geltenden rechtlichen Vorschriften dem gewöhnlichen Gebrauch der Ware nicht entgegenstehen.
- Der Kunde hat Vertragswidrigkeiten sowie Rechtsmängel nach Maßgabe der gesetzlichen Vorschriften, schriftlich und unmittelbar an Wolf anzuzeigen. Die Mitarbeiter sowie die Handelsvertreter oder sonstige Vertriebsmittler von Wolf sind nicht berechtigt, **Anzeigen** entgegenzunehmen oder Erklärungen zur Gewährleistung abzugeben.
- Nach **ordnungsgemäßer Anzeige** gem. Ziffer 5 kann der Kunde die in diesen Internationalen Verkaufsbedingungen vorgesehenen Rechtsbehelfe geltend machen. Weitergehende Ansprüche stehen ihm nicht zu. Die Ansprüche des Kunden wegen Rechtsmängeln verjähren nach den gleichen Regeln wie die Ansprüche wegen vertragswidriger Ware. Im Falle **nicht ordnungsgemäßer Anzeige** kann der Kunde Rechtsbehelfe nur geltend machen, soweit Wolf die Vertragswidrigkeit oder den Rechtsmangel arglistig verschwiegen hat. Einlassungen von Wolf zu Vertragswidrigkeiten bzw. Rechtsmängeln dienen lediglich der sachlichen Aufklärung, bedeuten jedoch insbesondere nicht einen Verzicht auf das Erfordernis der ordnungsgemäßen Anzeige.
- Der Kunde ist berechtigt, nach Maßgabe der Bestimmungen des UN-Kaufrechts von Wolf **Ersatzlieferung oder Nachbesserung** zu verlangen oder den **Kaufpreis herabzusetzen**. Weitergehende Ansprüche auf Erfüllung stehen dem Kunden nicht zu. Wolf ist ungeachtet der Rechtsbehelfe des Kunden nach der Regelung in Ziffer III.-7. stets berechtigt, vertragswidrige Ware nachzubessern oder Ersatz zu liefern oder Rechtsbehelfe des Kunden durch Erteilung einer Gutschrift in angemessener Höhe abzuwenden.

## VI. Vertragsaufhebung

- Ohne Verzicht auf die Einhaltung der gesetzlichen Voraussetzungen ist der **Kunde** zur Aufhebung des Vertrages nur berechtigt, nachdem er Wolf die **Vertragsaufhebung schriftlich angedroht** hat und eine schriftlich gesetzte angemessene Nachfrist fruchtlos abgelaufen ist. Wenn der Kunde Ersatzlieferung, Nachbesserung oder sonst Erfüllung geltend macht, ist er über eine angemessene Zeit an den Rechtsbehelf gebunden, ohne den Vertrag aufheben zu können. Der Kunde hat die Aufhebung des Vertrages im Übrigen innerhalb angemessener Frist, schriftlich und unmittelbar an Wolf zu erklären.
- Ohne Verzicht auf weitergehende gesetzliche Rechte kann **Wolf** den Vertrag ersatzlos ganz oder teilweise aufheben, wenn der Kunde der Geltung dieser Internationalen Verkaufsbedingungen widerspricht, wenn die schriftliche Auftragsbestätigung später als 14 Kalendertage nach ihrem Druckdatum bei dem Kunden eingeht, wenn die Eröffnung eines Insolvenzverfahrens über das Vermögen des Kunden beantragt wird, wenn der Kunde ohne Darlegung eines rechtfertigenden Grundes wesentlichen Verpflichtungen, die gegenüber Wolf oder gegenüber Dritten fällig sind, nicht nachkommt, wenn der Kunde nicht zutreffende Angaben zu seiner Kreditwürdigkeit macht, wenn Wolf unverschuldet selbst nicht richtig oder rechtzeitig beliefert wird oder wenn Wolf die Erfüllung ihrer Leistungsverpflichtungen aus sonstigen Gründen nicht mehr mit Mitteln möglich ist, die unter Berücksichtigung der eigenen und der bei Vertragsschluß erkennbaren berechtigten Belange des Kunden sowie insbesondere der vereinbarten Gegenleistung zumutbar sind.

## VII. Schadensersatz

- Ausgenommen die Haftung für Personenschäden ist **Wolf** im Rahmen dieses Vertrages und außervertraglich nur nach Maßgabe der nachfolgenden Bestimmungen zu **Schadensersatzleistungen verpflichtet**:
  - Der Kunde ist in erster Linie zu Wahrnehmung anderer Rechtsbehelfe verpflichtet und kann Schadensersatz nur wegen verbleibender Defizite, in keinem Fall jedoch anstelle **anderer Rechtsbehelfe** verlangen.
  - Wolf haftet nicht** für das Verhalten von Zulieferanten oder Subunternehmern oder für von dem Kunden mitverursachte Schäden. Auch haftet Wolf nicht für Störungen, die infolge von Natur- oder politischen Ereignissen, hoheitlichen Maßnahmen, Arbeitskämpfen, Sabotagen, Unglücksfällen, biologischen, physikalischen oder chemischen Abläufen oder sonstigen Umständen eintreten und von Wolf nicht mit angemessenen Mitteln beherrscht werden können. Im Übrigen **haftet Wolf nur** bei schuldhafter Verletzung wesentlicher und bei vorsätzlicher oder grob fahrlässiger Verletzung sonstiger dem Kunden gegenüber obliegenden Pflichten.
  - Im Falle der Haftung ersetzt Wolf im Rahmen der Grenzen nach Buchst. d) den nachgewiesenen **Schaden** des Kunden in dem Umfang, wie er im Hinblick auf

Schadens Eintritt und Schadenshöhe für Wolf bei Vertragsschluß als Folge der Pflichtverletzung voraussehbar und für den Kunden nicht abwendbar war. Auf besondere Risiken, atypische Schadensmöglichkeiten und ungewöhnliche Schadenshöhen hat der Kunde Wolf vor Vertragsabschluß schriftlich **hinzuweisen**. Zudem ist der Kunde zur **Schadensminderung** verpflichtet, sobald eine Vertragsverletzung erkannt oder erkennbar wird.

- Wolf haftet nicht** für entgangenen Gewinn, ideale Beeinträchtigungen und sonstige Folgeschäden. Im Übrigen ist die **Höhe des Schadensersatzes** wegen verspäteter Lieferung für jede volle Verspätungs-Woche auf 0,5%, maximal auf 5% und wegen anderer Pflichtverletzungen auf 200% des jeweiligen Leistungswertes begrenzt. Dieser Absatz gilt nicht bei grobem Verschulden der Organe oder der leitenden Angestellten.
  - Für die **Verjährung** gelten die allgemeinen Vorschriften des BGB. Soweit der Anspruch nicht vorher verjährt ist, gilt für die Erhebung von Klagen auf Schadensersatz eine **Ausschlussfrist von 6 Monaten** beginnend mit Ablehnung der Schadensersatzleistung.
  - Die vorstehenden Bestimmungen zur Haftung von Wolf gelten auch für die **persönliche Haftung** der Angestellten, Arbeitnehmer, Mitarbeiter, Vertreter und Erfüllungsgehilfen von Wolf.
- Ungeachtet weitergehender gesetzlicher oder vertraglicher Ansprüche von Wolf und vorbehaltlich des Nachweises des Kunden, daß ein Schaden nicht oder nur in deutlich geringerer Höhe entstanden ist, ist der **Kunde** gegenüber Wolf ohne Nachweis zu folgenden **Schadensersatzpauschalen verpflichtet**:
    - Im Falle des **nicht rechtzeitigen Zahlungseingangs** erstattet der Kunde die im In- und Ausland anfallenden, üblichen Kosten der gerichtlichen und außergerichtlichen Rechtsverfolgung sowie Zinsen in Höhe des für ungesicherte kurzfristige Kredite in der vereinbarten Währung in Mainburg/Deutschland maßgeblichen Zinssatzes.
    - Bei **verspäteter oder ausbleibender Abnahme** der Lieferung durch den Kunden ist Wolf berechtigt, Schadensersatz in Höhe von 15% des jeweiligen Lieferwertes zu verlangen.

## VIII. Sonstige Regelungen

- Gelieferte Ware bleibt bis zum Ausgleich aller gegen den Kunden bestehenden Forderungen im **Eigentum von Wolf**. Die Regelung der Preis- und Leistungsgefahr in Ziffer III.-8. wird durch den Eigentumsvorbehalt nicht verändert.
- Ohne Verzicht von Wolf auf weitergehende Ansprüche stellt der Kunde Wolf uneingeschränkt von allen Ansprüchen Dritter frei, die aufgrund von **Produkthaftpflicht-** oder ähnlicher Bestimmungen gegen Wolf erhoben werden, soweit die Haftung auf Umstände gestützt wird, die - wie z. B. die Darbietung des Produktes - nach Gefahrübergang durch den Kunden oder sonstige Dritte ohne ausdrückliche und schriftliche Zustimmung von Wolf gesetzt wurden. Die Freistellung schließt insbesondere auch den Ersatz der Wolf entstehenden Aufwendungen ein und wird von dem Kunden unter Verzicht auf weitere Voraussetzungen oder sonstige Einwände, insbesondere unter Verzicht auf die Einhaltung von Überwachungs- und Rückrufpflichten sowie unter Verzicht auf den Einwand der Verjährung zugesagt.
- An Abbildungen, Zeichnungen, Berechnungen und sonstigen **Unterlagen** sowie an Software behält sich Wolf alle Eigentums-, Urheber-, sonstigen gewerblichen Schutzrechte sowie Rechte aus Know-how vor.
- Sämtliche Mitteilungen, Erklärungen, Anzeigen usw. sind ausschließlich **in deutscher oder in englischer Sprache** abzufassen. Mitteilungen mittels Telefax oder E-Mail genügen der **Schriftform**.

## IX. Allgemeine Vertragsgrundlagen

- Leistungs-, Zahlungs- und **Erfüllungsort** für alle Verpflichtungen aus den Rechtsbeziehungen von Wolf mit dem Kunden ist Mainburg/Deutschland. Diese Regelung gilt auch, wenn Wolf die Kosten des Zahlungsverkehrs übernimmt, für den Kunden Leistungen an einem anderen Ort ausführt oder Zahlung gegen Übergabe von Waren oder Dokumenten zu leisten ist oder erbrachte Leistungen rückabzuwickeln sind. Die Vereinbarung von **INCOTERMS** der Gruppe F oder der Gruppe C oder von Absprachen zur Kostentragung beinhalten keine Änderung der vorstehenden Erfüllungsortregel. Wolf ist berechtigt, Zahlung auch am Sitz des Kunden zu verlangen.
- Für die Rechtsbeziehungen mit dem Kunden gelten das Übereinkommen der Vereinten Nationen vom 11. April 1980 über Verträge über den internationalen Warenkauf (**UN-Kaufrecht / CISG**) in der englischsprachigen Fassung sowie die in Mainburg/Deutschland maßgeblichen Gebräuche. Das UN-Kaufrecht gilt über seinen Anwendungsbereich hinaus und ungeachtet vertragsstaatlicher Vorbehalte für alle Verträge, die nach den Regelungen in Ziffer I. diesen Internationalen Verkaufsbedingungen unterliegen. Bei Verwendung von Handelsklauseln gelten die **Incoterms® 2010** der Internationalen Handelskammer unter Berücksichtigung der in diesen Internationalen Verkaufsbedingungen getroffenen Regelungen.
- Für das **Zustandekommen der Verträge** einschließlich der Absprachen zur Streitbeilegung und der Einbeziehung dieser Internationalen Verkaufsbedingungen sowie für die vertraglichen **Rechte und Pflichten der Parteien** unter Einschluß auch vorvertraglicher und sonstiger Nebenpflichten sowie für die Auslegung gilt ausschließlich das UN-Kaufrecht in Verbindung mit diesen Internationalen Verkaufsbedingungen. Außerhalb der Geltung des UN-Kaufrechts bestimmen sich die vertraglichen und außervertraglichen Rechtsbeziehungen der Parteien nach dem unvereinheitlichten deutschen Recht, namentlich des BGB/HGB.
- Alle - vertraglichen und außervertraglichen - Streitigkeiten aus oder im Zusammenhang mit Verträgen, für die die Geltung dieser Internationalen Verkaufsbedingungen vorgesehen ist, werden nach die Schiedsgerichtsordnung der Deutschen Institution für Schiedsgerichtsbarkeit e. V. (DIS) unter Ausschluss des ordentlichen Rechtswegs endgültig entschieden. Das **Schiedsgericht** besteht aus drei Schiedsrichtern. Der Ort des schiedsrichterlichen Verfahrens ist München, die Sprachen sind deutsch und englisch. Wolf ist jedoch berechtigt, im Einzelfall auch Klage vor den staatlichen Gerichten am Geschäftssitz des Kunden oder anderen aufgrund in- oder ausländischen Rechts zuständigen staatlichen Gerichten zu erheben.
- Sollten Bestimmungen dieser Internationalen Verkaufsbedingungen ganz oder teilweise unwirksam sein oder werden, bleiben die Regelungen im Übrigen wirksam. Die Parteien sind gehalten, die unwirksame Regelung durch eine rechtsgültige Regelung zu ersetzen, die dem wirtschaftlichen Sinn und Zweck der unwirksamen Regelung am nächsten kommt.

### Verkaufsbüro Berlin

Seestr. 7  
14974 Ludwigsfelde  
Telefon +49.0. 33 78 - 85 77 - 3  
Telefax +49.0. 33 78 - 51 22 72  
e-Mail [VKB.Berlin@wolf.eu](mailto:VKB.Berlin@wolf.eu)

### Verkaufsbüro Koblenz

Auf dem Hahnenberg 23 (Gewerbegebiet)  
56218 Muelheim-Kaerlich  
Telefon +49.0. 26 30 - 96 24 6 - 0  
Telefax +49.0. 26 30 - 95 72 57  
e-Mail [VKB.koblenz@wolf.eu](mailto:VKB.koblenz@wolf.eu)

### Verkaufsbüro Dresden

Am Wüsteberg 3  
1723 Wilsdruff OT Kesselsdorf  
Telefon +49.0. 35 20 4 - 78 58 0  
Telefax +49.0. 35 20 4 - 78 87 33  
e-Mail [VKB.Dresden@wolf.eu](mailto:VKB.Dresden@wolf.eu)

### Verkaufsbüro München

Parkring 2  
85748 Garching  
Telefon +49.0. 89 - 13 01 22 00  
Telefax +49.0. 89 - 32 00 29 87  
e-Mail [VKB.Muenchen@wolf.eu](mailto:VKB.Muenchen@wolf.eu)

### Verkaufsbüro Frankfurt

Dieselstr. 18  
61191 Rosbach  
Telefon +49.0. 60 03 - 93 45 5 - 0  
Telefax +49.0. 60 03 - 82 68 52  
e-Mail [VKB.Frankfurt@wolf.eu](mailto:VKB.Frankfurt@wolf.eu)

### Verkaufsbüro Nürnberg

Moosstr. 91-97  
96050 Bamberg  
Telefon +49.0. 95 1 - 20 85 40  
Telefax +49.0. 95 1 - 40 75 91 4  
e-Mail [VKB.Nuernberg@wolf.eu](mailto:VKB.Nuernberg@wolf.eu)

### Verkaufsbüro Hamburg

Kielerstraße 303  
22525 Hamburg  
Telefon +49.0. 40 - 52 60 58 80  
Telefax +49.0. 40 - 52 10 53 91  
e-Mail [VKB.Hamburg@wolf.eu](mailto:VKB.Hamburg@wolf.eu)

### Verkaufsbüro Osnabrück

Im Felde 4  
49076 Osnabrück - Atterfeld  
Telefon +49.0. 54 1 - 91 31 8 - 0  
Telefax +49.0. 54 1 - 91 31 82 0  
e-Mail [VKB.Osnabrueck@wolf.eu](mailto:VKB.Osnabrueck@wolf.eu)

### Verkaufsbüro Hannover

Baumschulenallee 16  
30625 Hannover  
Telefon +49.0. 51 1 - 67 66 96 3  
Telefax +49.0. 51 1 - 37 28 64 7  
e-Mail [VKB.Hannover@wolf.eu](mailto:VKB.Hannover@wolf.eu)

### Verkaufsbüro Stuttgart

Karlsruher Straße 3  
70771 Leinfelden-Echterdingen  
Telefon +49.0. 71 1 - 93 92 09 - 0  
Telefax +49.0. 71 1 - 31 60 01 8  
e-Mail [VKB.Stuttgart@wolf.eu](mailto:VKB.Stuttgart@wolf.eu)

# VERKAUFSBÜROS AIRHANDLING

---

## **Airhandling Nord**

Kielerstraße 303  
22525 Hamburg  
Telefon +49.0. 40 - 42 93 46 80  
Telefax +49.0. 40 - 52 38 95 58  
e-Mail [vkb.nord@wolf.eu](mailto:vkb.nord@wolf.eu)

## **Airhandling West**

Katzbergstr. 3a  
40764 Langenfeld  
Telefon +49.0. 21 73 - 68 51 03 0  
Telefax +49.0. 21 73 - 10 14 55 6  
e-Mail [vkb.west@wolf.eu](mailto:vkb.west@wolf.eu)

## **Airhandling Ost**

Seestraße 35  
14974 Ludwigsfelde  
Telefon +49.0. 33 78 - 20 96 70  
Telefax +49.0. 33 78 - 51 84 32 9  
e-Mail [vkb.ost@wolf.eu](mailto:vkb.ost@wolf.eu)

## **Airhandling Süd**

Industriestr. 1  
84048 Mainburg  
Telefon +49.0. 87 51 - 74 - 26 50  
Telefax +49.0. 87 51 - 74 - 26 60  
e-Mail [vkb.sued@wolf.eu](mailto:vkb.sued@wolf.eu)

# WOLF SERVICETEAM

---

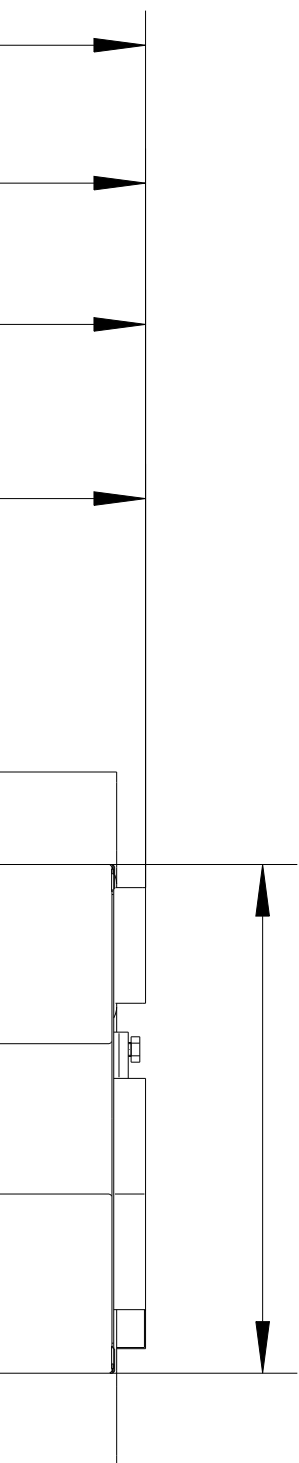
## **Servicenummer für den Endverbraucher**

Telefon +49.0. 87 51- 74 - 29 90  
Telefax +49.0. 87 51- 74 - 16 10  
e-Mail [Service@wolf.eu](mailto:Service@wolf.eu)

## **Expertennummer für den Fachhandwerker und Großhandel**

Telefon +49.0. 87 51 - 74 - 33 33  
Telefax +49.0. 87 51 - 74 - 16 10  
e-Mail [Service@wolf.eu](mailto:Service@wolf.eu)





## DAS UMFASSENDE GERÄTESORTIMENT

des Systemanbieters WOLF bietet bei Gewerbe- und Industriebau, bei Neubau sowie bei Sanierung/Modernisierung die ideale Lösung. Das WOLF Regelungsprogramm erfüllt jeden Wunsch in Bezug auf das perfekte Raumklima. Die Produkte sind einfach zu bedienen und arbeiten energiesparend und zuverlässig. Solarthermieanlagen lassen sich in kürzester Zeit auch in vorhandene Anlagen integrieren.

WOLF Produkte sind problemlos und schnell montiert und gewartet.

Die genannten Preise verstehen sich ab Werk Mainburg, ausschließlich Verpackung und ohne Mehrwertsteuer. Zugrunde liegen unsere Verkaufs- und Lieferbedingungen. Änderungen vorbehalten.

Die Abbildungen entsprechen in etwa den tatsächlichen Ausführungen der Artikel. Diese Abbildung dient vor allem der schnelleren und besseren Suche und Identifikation des benötigten Produktes.