

## Datenblatt

Best.-Nr. und Preise: siehe Preisliste



### **VITOLADENS 300-T** Typ VW3B

#### **Öl-Brennwertkessel**

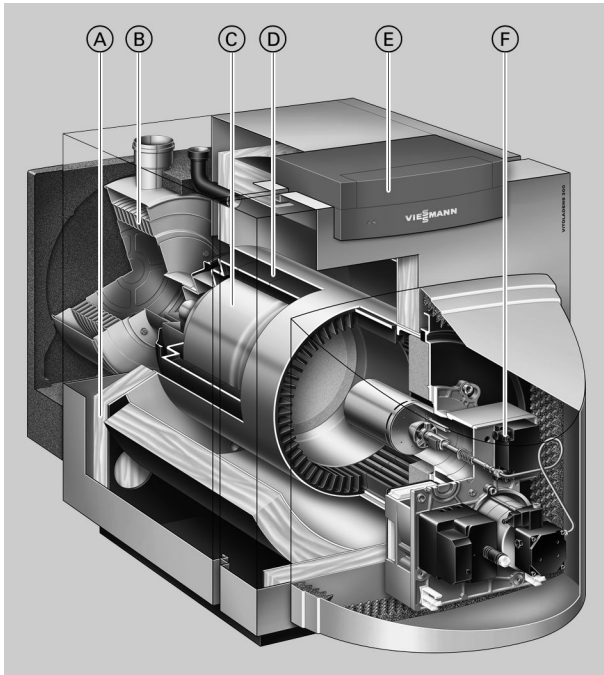
Mit Vitoflame 300 Öl-Blaubrenner (35,4 bis 53,7 kW).  
Für den raumluft**abhängigen** und raumluft**unabhängigen**  
Betrieb und für den Betrieb mit Heizöl DIN SPEC 51603-6 EL  
A Bio 20: Heizöl EL schwefelarm mit Zumischungen bis zu  
20 % Biokomponenten (FAME) und paraffinische Heizöle  
(HVO, PTL,...) nach DIN TS 51603-8 bis 100 %.

## Produktbeschreibung

Der Vitoladens 300-T ist weltweit der am meisten verkaufte Öl-Brennwertkessel und das zu einem besonders attraktiven Preis. Im Leistungsbereich 35,4 bis 53,7 kW ist der Vitoladens 300-T besonders für die Modernisierung die ideale Lösung zur Öl-Brennwertnutzung.

Durch die Verwendung hochwertiger Materialien und bewährter Bauteile ist der Vitoladens 300-T ebenso sparsam wie zuverlässig. Der Unit-Blaubrenner Vitoflame 300 steht für eine besonders schadstoffarme, umweltschonende und effiziente Verbrennung.

Die zweistufige Wärmegewinnung des Vitoladens 300-T besteht aus der bewährten biferralen Verbundheizfläche und dem nachgeschalteten korrosionsbeständigen Inox-Radial-Wärmetauscher aus Edelstahl Rostfrei. Diese Konstruktion sorgt dafür, dass Verbrennung und Kondensation räumlich getrennt voneinander ablaufen und damit die Verbrennungsgase ablagerungsfrei kondensieren. In der Praxis bedeutet dies überdurchschnittlich lange Serviceintervalle zur Reinigung der Brennkammer bei deutlich geringeren Wartungskosten.



- Ⓐ Hochwirksame Wärmedämmung
- Ⓑ Inox-Radial-Wärmetauscher
- Ⓒ Integrierter Schalldämpfer
- Ⓓ Biferrale Verbundheizfläche aus Guss und Stahl
- Ⓔ Vitotronic Regelung
- Ⓕ Unit-Ölbrenner Vitoflame 300

### Die Vorteile auf einen Blick

- Jahreszeitbedingte Raumheizungsenergie-Effizienz bis 95 % (H<sub>s</sub>) (Label A)
- Meistverkaufter Öl-Brennwertkessel der Welt
- Langlebige und millionenfach bewährte biferrale Verbundheizfläche aus Edelstahl
- Korrosionsbeständiger Inox-Radial-Wärmetauscher aus Edelstahl
- Leichte Zugänglichkeit der Wärmetauscherflächen zur Reinigung
- Leise Betriebsweise durch integrierten Schalldämpfer
- Flexible Aufstellung durch raumluftunabhängige oder raumluftabhängige Betriebsweise
- Einfach zu bedienende Vitotronic Regelung mit Klartext- und Grafikanzeige

- Internetfähig durch Vitoconnect (Zubehör) für Bedienung und Service über Viessmann Apps.
- Alle handelsüblichen Heizöle EL verwendbar. Auch für Heizöl DIN SPEC 51603-6 EL A Bio 20: Heizöl EL schwefelarm mit Zumischungen bis zu 20 % Biokomponenten (FAME) und paraffinische Heizöle (HVO, PTL,...) nach DIN TS 51603-8 bis 100 %.



### Betriebsbedingungen

	Forderungen	Umsetzung
1. Heizwasser-Volumenstrom	keine	—
2. Kesselrücklauftemperatur (Mindestwert)	keine	—
3. Untere Kesselwassertemperatur	keine	—

## Technische Angaben

<b>Nenn-Wärmeleistung</b>				
$T_V/T_R = 50/30\text{ °C}$	<b>kW</b>	<b>35,4</b>	<b>42,8</b>	<b>53,7</b>
$T_V/T_R = 80/60\text{ °C}$	<b>kW</b>	<b>33,0</b>	<b>40,0</b>	<b>50,0</b>
<b>Nenn-Wärmebelastung</b>	<b>kW</b>	34,4	41,5	52,1
<b>Produkt-ID-Nummer</b>		CE-2456BO107.5		
<b>Abmessungen Kesselkörper</b>				
Länge g	mm	768	817	817
Breite d	mm	565	674	674
Höhe k	mm	708	819	819
<b>Gesamtabmessungen</b>				
Gesamtlänge h einschl. Abgaswärmetauscher	mm	1600	1770	1770
Gesamtbreite e	mm	667	776	776
Gesamthöhe b (Betrieb)	mm	815	940	940
– Höhe a (Regelung in Bedienungsposition)	mm	934	1050	1050
– Höhe f (Regelung in Wartungsposition)	mm	1163	1275	1275
Höhe Untergestell <sup>*1</sup>	mm	250	250	250
Höhe s (untergestellter Speicher-Wassererwärmer)				
– Inhalt 130 bis 200 l	mm	654	654	654
– Inhalt 350 l	mm	786	786	786
<b>Gewicht Kesselkörper</b>	<b>kg</b>	185	260	260
<b>Gesamtgewicht</b>	<b>kg</b>	242	333	333
Heizkessel mit Wärmedämmung, Wärmetauscher, Brenner und Kesselkreisregelung				
<b>Gewicht Brenner</b>	<b>kg</b>	12	13	13
<b>Elektrische Leistungsaufnahme<sup>*2</sup></b>				
– 100% der Nenn-Wärmeleistung	W	250	340	340
– 30% der Nenn-Wärmeleistung	W	84	113	113
– Gerät im Standby	W	3	3	3
<b>Inhalt Kesselwasser</b> (Heizkessel und Wärmetauscher)	<b>l</b>	93	147	147
<b>Zul. Betriebsdruck</b>	<b>bar</b>	3	3	3
	<b>MPa</b>	0,3	0,3	0,3
<b>Anschlüsse Heizkessel</b>				
Kesselvorlauf und -rücklauf	G	1½	1½	1½
Sicherheitsanschluss (Sicherheitsventil)	G	1½	1½	1½
Entleerung	R	¾	¾	¾
Befüllung	R	½	½	½
Kondenswasserablauf/-anschluss	Ø mm	20	20	20
<b>Saug- und Rücklaufleitung der Ölschläuche</b>	<b>R</b>	<b>¾</b>	<b>¾</b>	<b>¾</b>
<b>Öldurchsatz</b>	<b>kg/h</b>	2,9	3,7	4,6
	<b>Liter/h</b>	3,4	4,4	5,4
<b>Elektrische Leistungsaufnahme</b>				
– 100% der Nenn-Wärmeleistung	W	250	340	340
– 30% der Nenn-Wärmeleistung	W	84	113	113
– Gerät im Standby	W	3	3	3
<b>Abgaskennwerte<sup>*3</sup></b>				
Temperatur				
– bei 30 °C Rücklauftemperatur	°C	39	38	39
– bei 60 °C Rücklauftemperatur	°C	67	62	63
Massenstrom bei Heizöl EL	kg/h	56	68	85
<b>Maximale Kondenswassermenge</b> nach DWA-A 251	<b>l/h</b>	3,4	4,1	5,1
<b>Abgasanschluss</b>	<b>Ø mm</b>	80	110	110
<b>Zuluftanschluss</b>	<b>Ø mm</b>	80	110	110
<b>Verfügbare Förderdruck<sup>*4</sup></b>	<b>Pa</b>	100	100	100
	<b>mbar</b>	1,0	1,0	1,0
<b>Schall-Leistungspegel</b>	<b>dB(A)</b>	64	65	66
<b>Energieeffizienzklasse</b>		A	A	A
<b>Jahreszeitbedingte Raumheizungs-Energieeffizienz (η<sub>s</sub>)<sup>*5</sup></b>	<b>%</b>	92	92	93

\*1 Bei Betrieb mit Neutralisationsanlage und ohne untergestellten Speicher-Wassererwärmer muss das Untergestell mitbestellt werden.

\*2 Normkennwert.

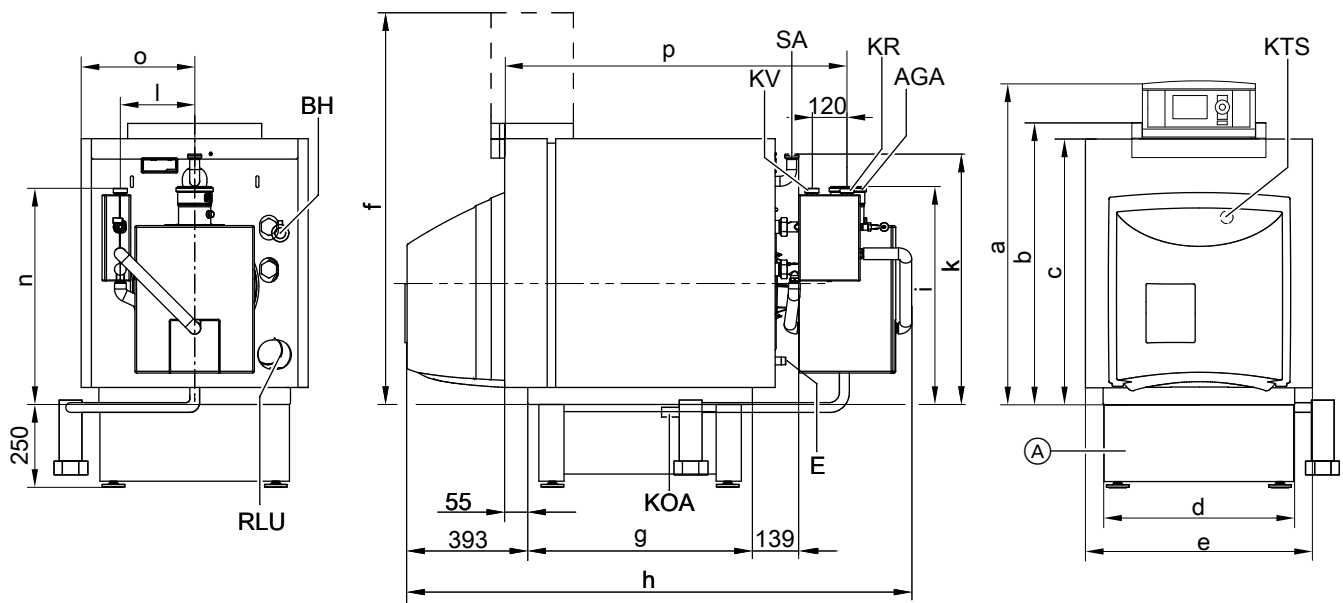
\*3 Rechenwerte zur Auslegung der Abgasanlage nach EN 13384 bezogen auf 13 % CO<sub>2</sub> bei Heizöl EL.

Abgastemperaturen als mittlere Bruttowerte nach EN 304 bei 20 °C Verbrennungslufttemperatur.

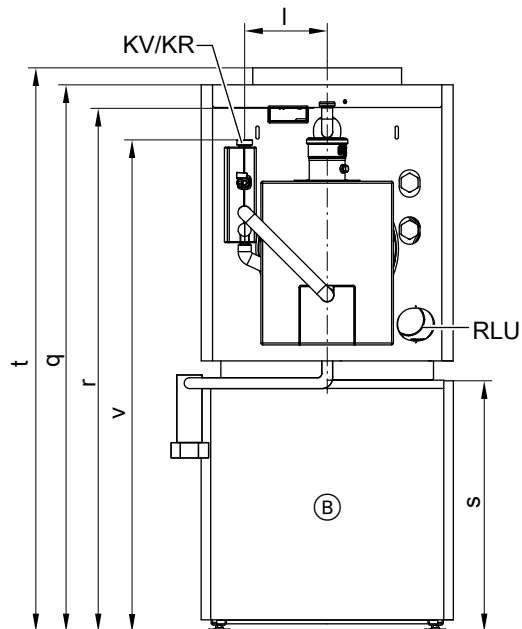
\*4 Bei Schornsteindimensionierung beachten.

\*5 Angabe nur für das Geräte (ohne Regelung): Zur endgültigen Angabe der Energieeffizienz, muss das Verbundlabel berechnet werden.

## Technische Angaben (Fortsetzung)



Ⓐ Untergestell	KTS Kesseltemperatursensor
AGA Abgasabzug	KV Kesselvorlauf
E Entleerung und Anschluss Membran-Druckausdehnungsgefäß	RLU Zuluftanschluss für raumluftunabhängigen Betrieb. Der Wärmetauscher kann so angebaut werden, dass die linken oder rechten Stutzen für KR und KV genutzt werden können.
BH Befüllhahn	SA Sicherheitsanschluss (Sicherheitsventil)
KOA Kondenswasserablauf	
KR Kesselrücklauf	



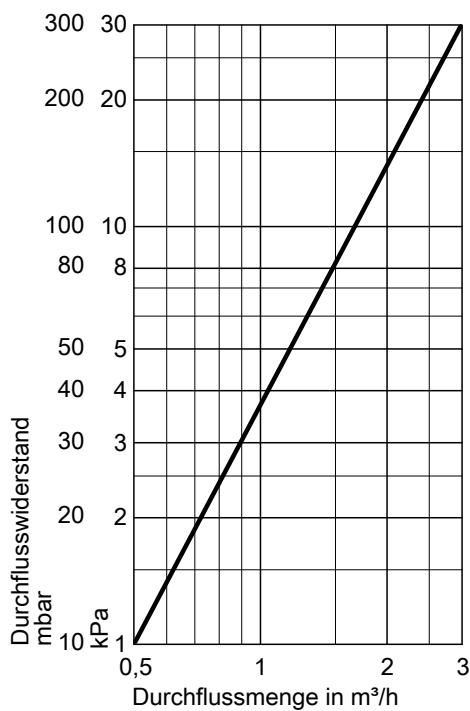
Ⓑ Vitocell 100-H oder Vitocell 300-H (Technische Angaben siehe Kapitel „Speicher-Wassererwärmer“)	KV Kesselvorlauf
KR Kesselrücklauf	RLU Zuluftanschluss für raumluftunabhängigen Betrieb. Der Wärmetauscher kann so angebaut werden, dass die linken oder rechten Stutzen für KR und KV genutzt werden können.

## Technische Angaben (Fortsetzung)

### Maßtabelle

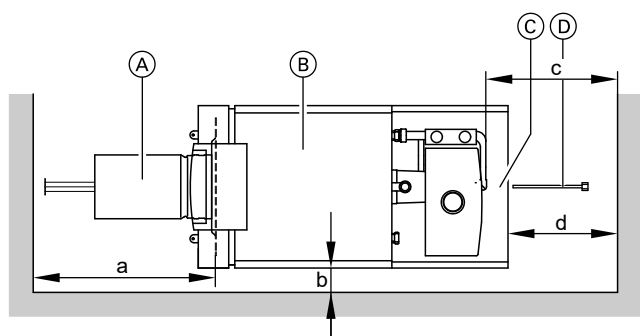
Nenn-Wärmeleistung ( $T_V/T_R=50/30^\circ\text{C}$ )	kW	35,4		42,8		53,7
a	mm	934		1050		1050
b	mm	815		940		940
c	mm	763		874		908
d	mm	565		674		674
e	mm	667		776		776
f	mm	1163		1275		1275
g	mm	768		817		817
h	mm	1600		1770		1770
i	mm	642		672		672
k	mm	708		819		819
l	mm	280		254		254
m	mm	55		0		0
n	mm	575		702		702
o	mm	333		388		388
p	mm	1076		1179		1179
<b>Mit untergestelltem Speicher- Wasssererwärmer</b>	Liter	160 und 200	350	200	350	350
t	mm	1229	1361	1356	1488	1488
v	mm	1469	1601	1594	1726	1726
q	mm	1417	1549	1528	1660	1660
r	mm	1269	1400	1269	1400	1400
s	mm	654	786	654	786	786

### Heizwasserseitiger Durchflusswiderstand



Der Vitoladens 300-T ist nur für Pumpenwarmwasser-Heizungen geeignet.

### Mindestabstände



- (A) Brennkammer
- (B) Heizkessel
- (C) Speicher-Wassererwärmer
- (D) Tauchhülse Speicher-Wassererwärmer (nur bei 350 Liter Inhalt)

Nenn-Wärmeleistung ( $T_V/T_R=50/30^\circ\text{C}$ )	kW	35,4	42,8	53,7
a	mm	750	850	850
b	mm	100	100	100
c	mm	300	300	300
d	mm	450	450	450

Maß a: Diese Länge muss vor dem Heizkessel zum Ausbau der Brennkammer mit Schalldämpfer vorhanden sein.

Maß c: Ohne untergestellten Speicher-Wassererwärmer.

Maß d: Mit untergestelltem Speicher-Wassererwärmer (350 Liter Inhalt).

Technische Änderungen vorbehalten!