

B·E·COLOGNE

BUILDING EQUIPMENT

KOMPAKT-MODUL 13 kW (KM-13)

*Hydraulik-Modul mit integrierter Systemsteuerung für
Sole-Wasser-Wärmepumpensysteme von 10 bis 13 kW
Heizleistung*

Inhaltverzeichnis

1. Kompakt-Modul bis 13 kW (KM-13) Informationstext	3
1.1 Grundfunktionen	3
1.2 Kompatible Wärmepumpentypen	4
1.3 Wichtige Installationshinweise	5
2. Technische Daten	6
2.1 Bezeichnung der technischen Komponenten	9
2.2 Hydraulik-Schema (Bsp. Heizungsanlage mit 13 kW Heizlast)	10
2.3 Bemaßung	11
3. Installation und Inbetriebnahme	12
3.1 Elektrotechnische Installation	12
3.2 Montage Empfehlung	13
3.3 Einstellen des Datums und der Uhrzeit am Universalregler	14
3.4 Deaktivierung der Natural Cooling Funktion (NC-Funktion)	15

1. Kompakt-Modul bis 13 kW (KM-13) Informationstext

Primärseitiges Hydraulik-Modul für die Schnittstelle zwischen Sole-Wasser-Wärmepumpe (von 10 bis 13 kW Wärmeleistung) und zwei Energiequellen.

Das Kompakt-Modul dient als Schnittstelle zwischen einer Sole-Wasser-Wärmepumpe und zwei ausgewählten Energiequellen. Diese Energiequellen müssen aus einem Energiespeicher sowie einem Solar-Luft-Kollektor bestehen. Der Energiespeicher kann bspw. in Form eines Eis-Energiespeichers, eines Flächenkollektors, Erdkörben oder vergleichbarer Technik ausgeführt werden. Hier nimmt das Kompakt-Modul die Funktion des intelligenten Energiequellenmanagements beider Quellen ein. Darüber hinaus ermöglicht es die Regeneration des Energiespeichers (Flächenkollektor, Erdkörbe, etc.) bzw. des sich darin befindenden Quellenmediums (Eis-Energiespeicher).



Aufgrund der im Modul verbauten Sensorik ist es in der Lage, den Betrieb der verwendeten Energiequellen ohne eine datentechnische Verbindung zur Wärmepumpe zu verwalten. Die Sensorik ist innerhalb eines Schaltschranks in das Modul integriert. Mittels einer übergeordneten Regelungssoftware werden die hydraulischen Komponenten, auf Basis der von der Sensorik zur Verfügung gestellten Messdaten, gesteuert.

Das Kompakt-Modul wird innerhalb einer Rahmenkonstruktion gefertigt. Diese dient zur Stabilisation der einzelnen Komponenten, zum Transport der Einheit sowie zur Einbringung innerhalb des Technikraumes. Das Modul wird bis zum Schnittpunkt mit den weiterzuführenden Installationsarbeiten mittels adäquater Kälte­dämmung ummantelt.

1.1 Grundfunktionen

- Schnittstelle zwischen Wärmepumpeneinheit und der ausgewählten Energiequellen.
- Management der Entzugsquellen bei einem System mit zwei Energiequellen (Energiespeicher und Solar Luft Kollektor).
- Regeneration des Energiespeichers.
- Einspeisung der Energie der zweiten Entzugsquelle in den Energiespeicher oder Ähnliches.
- Ermöglichung einer natürlichen/passiven Kühlfunktion i. V. m. einer entsprechenden Sole-Wasser Wärmepumpe mit NC-Funktion (Natural Cooling) (Plattenwärmetauscher notwendig).
- Ermöglichung des Heizbetriebs sowie der Warmwasseraufbereitung.
- Stand-Alone Produkt ohne Eingriffe in die bestehende Regelungstechnik der Wärmepumpe.

1.2 Kompatible Wärmepumpentypen

Das Kompakt-Modul ist mit folgenden Viessmann Wärmepumpentypen kompatibel. Analog können auch Wärmepumpen anderer Hersteller mit gleicher Leistung im Zusammenhang mit dem Modul verwendet werden. Um einen Betrieb der Anlage gewährleisten zu können, müssen die jeweiligen Leistungsdaten geprüft und diese mit den technischen Spezifikationen des Kompakt-Moduls abgeglichen werden.

Viessmann Vitocal 222-G Serie

Viessmann Vitocal 222-G BWT 221.B10

Viessmann Vitocal 200-G Serie

Viessmann Vitocal 200-G BWC 201.B13

Viessmann Vitocal 333-G Serie

Viessmann Vitocal 333-G BWT 331.C12

Viessmann Vitocal 300-G Serie

Viessmann Vitocal 300-G BWC 301.C12

1.3 Wichtige Installationshinweise



Die folgenden Installationshinweise sind zwingend zu beachten. Eine Missachtung dieser Hinweise kann einen Defekt des Hydraulik-Moduls sowie sämtlicher damit verbundener Komponenten verursachen.

- Das Modul ist ausschließlich mit Ethylenglykol 30 % zu befüllen (Wasser-Glykol-Gemisch).
 - Die primärseitige Füllung der Leitungen muss mit der Wärmeträgerflüssigkeit (Tyfocor) gespült und vollständig entlüftet werden.
- Die Befüllung des Gesamtsystems muss erfolgen, bevor das Kompakt-Modul an eine Spannungsquelle angeschlossen wird.
- Die Befüllung und Entleerung des Gesamtsystems muss behutsam und ohne Druckschläge erfolgen, um Defekte an den Volumenstromsensoren zu verhindern.
- Bei Inbetriebnahme des Systems ist darauf zu achten, dass das aktuelle Datum sowie die Uhrzeit am Universalregler innerhalb des Anschlusskastens eingestellt wird. Hierzu befindet sich auf Seite 15 eine entsprechende Beschreibung.
- Sofern sich aktiv gegen die Funktion des Natural Coolings entschieden wurde, muss diese Funktion innerhalb des Universalreglers deaktiviert werden. Eine Natural Cooling Funktion ist nur in Verbindung mit einer entsprechenden NC-Installation möglich. Sollte diese NC-Installation nicht vorhanden sein, muss die NC-Funktion deaktiviert werden. Hierzu befindet sich eine entsprechende Anleitung auf Seite 10.
- Die verbauten Komponenten sind auf Temperaturen bis minimal -10 °C (Vorlauf) / -13 °C (Rücklauf) und maximal +70 °C ausgelegt. Ein Betrieb außerhalb dieser Einsatzgrenzen kann zu Beschädigungen und vorzeitigen Verschleiß von Komponenten führen.
- Es darf keine Manipulation der Steuerung des Moduls erfolgen.
- Die Dämmung ist an der Kältedämmung des Moduls fortzuführen. Diese endet jeweils an den Kugelhähnen. Hier ist zwingend darauf zu achten, dass eine für den Anwendungsfall geeignete Isolierung verwendet wird (Kältedämmung). Wir empfehlen die Produkte der Firma Thermaflex.
- Es ist zwingend darauf zu achten, dass der elektrische Anschluss des Moduls, wie im beiliegenden Elektroschema gezeigt, erfolgt. Andernfalls ist die Funktion nicht gewährleistet.
- Die Rohrleitungen, die zur Anbindung der Energiequellen verwendet werden, müssen einen Nenndurchmesser (DN) von mindestens 40mm besitzen, bei einer einfachen Länge zur jeweiligen Energiequelle von 15 Metern. Bei weiteren Entfernungen sind entsprechend größere Rohrdimensionen zu wählen.
- Die Rohrleitungen, die zur Anbindung der Wärmepumpe ans Modul verwendet werden, müssen einen Nenndurchmesser (DN) von mindestens 32mm besitzen, bei einer einfachen Länge zur Wärmepumpe von 2 Metern. Bei weiteren Entfernungen sind entsprechend größere Rohrdimensionen zu wählen.
- Um eine funktionsfähige Anlage gewährleisten zu können, müssen folgende Komponenten bauseits verbaut werden. Die aufgelisteten Komponenten sind im Hydraulik-Schema eingezeichnet und müssen dementsprechend in das Gesamtsystem integriert werden.
 - Druckhaltungskomponenten (Ausdehnungsgefäß und Sicherheitsgruppe)
 - Spülvorrichtungen
- Bei Befüllung der Anlage ist erneut zu kontrollieren, ob alle 3-Wege-Ventile zu 50 Prozent geöffnet sind sowie das 2-Wege-Ventil zu 100 Prozent. Dies entspricht der Nullstellung bei Auslieferung.
- Der Verpackungseinheit liegt eine Dämmverschlusskappe für das Entlüftungsventil bei. Diese muss bei Inbetriebnahme zwingend auf das Entlüftungsventil (Q) aufgebracht werden.
- Sämtliche Anschlussleitungen, die mit dem Modul verbunden werden, müssen stahlfrei sein, um etwaige Schwebstoffe zu vermeiden
- Sämtliche Anschlussleitungen, die mit dem Modul verbunden werden, müssen diffusionsdicht sein.
- Das Modul kann zu Rücksendungszwecken an den Verschraubungen der Kugelhähnen demontiert werden.
- Das Modul kann über die unteren Kugelhähne entleert werden.
- Zur besseren Abdichtung der Kernbohrung (Wanddurchlässe für die Zuleitungen) sollte das Leerrohr, welches in den Installationsraum hineingeführt wird, ein wenig überragen, damit die nachträglich anzubringende Isolierung ins Rohr eingebracht werden kann.
- Wir empfehlen als sekundärseitige Befüllung der Heizungsanlage geeignetes VE-Wasser zu verwenden.

2. Technische Daten

Artikelnummer:		KM-013-UN-S-01-1-BC
Netto-Gewicht	Kg	54,31
Transport-Gewicht	Kg	65,58 (inkl. Palette)
Füll-Gewicht	Kg	Ca. 59
Abmessungen:	mm	Länge: 1139 Breite: 753 Tiefe: 519
Art des Mediums:		30 prozentiges Ethylenglykol (Wasser-Glykol-Gemisch) Kälteschutz bis -19 °C Flockenpunkt: -16,1 °C Empfehlung: Tyfocor
Füllmenge:	l	4
Max. Nennvolumenstrom:	m³/h	2,6 (bei B0/W35 und 3,0 K)
Druckverlust:	mbar	241 mbar (bei max. Nennvolumenstrom)
Art der Isolierung:		19mm Thermasmart Pro Isolierung
Einsatzgrenzen:	°C	-80 bis + 95
Dichte:	kg/m³	18 – 40
SBI Klassifizierung:		BL, s1, d0 (EN14707)
Wärmeleitfähigkeit:	w/mk	0,035 (EN ISO 8497)
Dampfdiffusionsdichtheit:	μ	≥ 10.000 (EN 13469)
Art der Rohrleitungen:		Werkstoff: fusiolen PP-R faserverstärkt gemäß: SKZ HR 3.28, ASTM F 2389, CSA B 137.11 ISO 21003 SDR 11 40x3,7mm Außendurchmesser: 40 mm Wandstärke: 3,7 mm SDR 11 32x2,9mm Außendurchmesser: 32 mm Wandstärke: 2,9 mm
Min. - Max. Umgebungtemp.:	°C	16 - 30
Max. Luftfeuchtigkeit:	%	65
Leistungs- und Stromaufnahme:	W	Max. 690
Anschlussspannung:	V	230 (50 Hz)
Größe Kugelhahnanschlüsse:	Zoll	1 ¼
Durchgangsventil (V1)		
DN:		20
Gewinde:	Zoll	1 1/4
Kvs:	m³/h	21
PN:		40
Schließdruck Δps:	kPa	1400
Differenzdruck Δpmax:	kPa	400
Leckrate:		Luftblasendicht, Leckrate A (EN 12266-1)
Ventilkörper:		Messingkörper vernickelt
Schließkörper:		Nicht rostender Stahl
Spindel:		Nicht rostender Stahl
Spindeldichtung:		EPDM O-Ring

2. Technische Daten

Regelventil (V2)

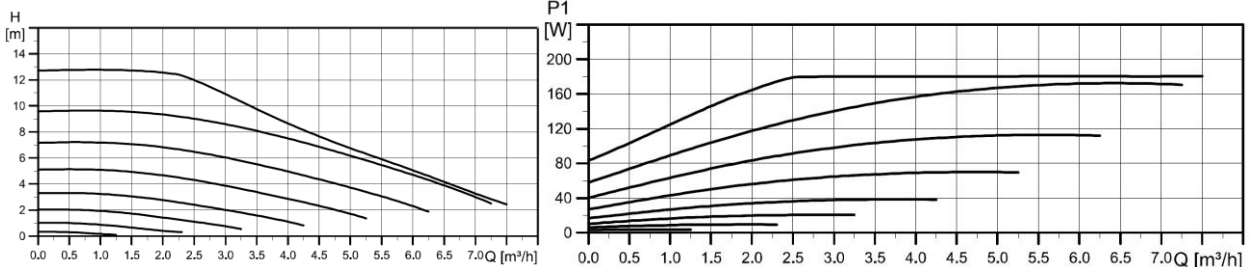
DN:		25
Gewinde:	Zoll	1 1/2
Kvs:	m ³ /h	10
PN:		40
Schließdruck Δp_s :	kPa	1400
Differenzdruck Δp_{max} :	kPa	200
Leckrate:		Regelpfad A – AB: luftblasendicht, Leckrate A (EN 12266-1); Bypass B – AB: Leakage-Klasse I (EN 1349 und EN 60534-4) 1...2% von kvs-Wert bezogen auf den größten Wert innerhalb der DN
Ventilkörper:		Messingkörper vernickelt
Schließkörper:		Nicht rostender Stahl
Spindel:		Nicht rostender Stahl
Spindeldichtung:		EPDM O-Ring

Umschaltventil (V3)

DN:		25
Gewinde:	Zoll	1
Kvs:	m ³ /h	10
PN:		40
Schließdruck Δp_s :	kPa	500
Differenzdruck Δp_{max} :	kPa	350
Leckrate:		luftblasendicht, Leckrate A (EN 12266-1)
Ventilkörper:		Messingkörper vernickelt
Schließkörper:		Nicht rostender Stahl
Spindel:		Nicht rostender Stahl
Spindeldichtung:		EPDM O-Ring

Nassläuferpumpe (P1)

DN:		25
Gewinde:	Zoll	1 1/2
Maximaler Systemdruck:	bar	10



Volumenstromsensor (S1, S2)

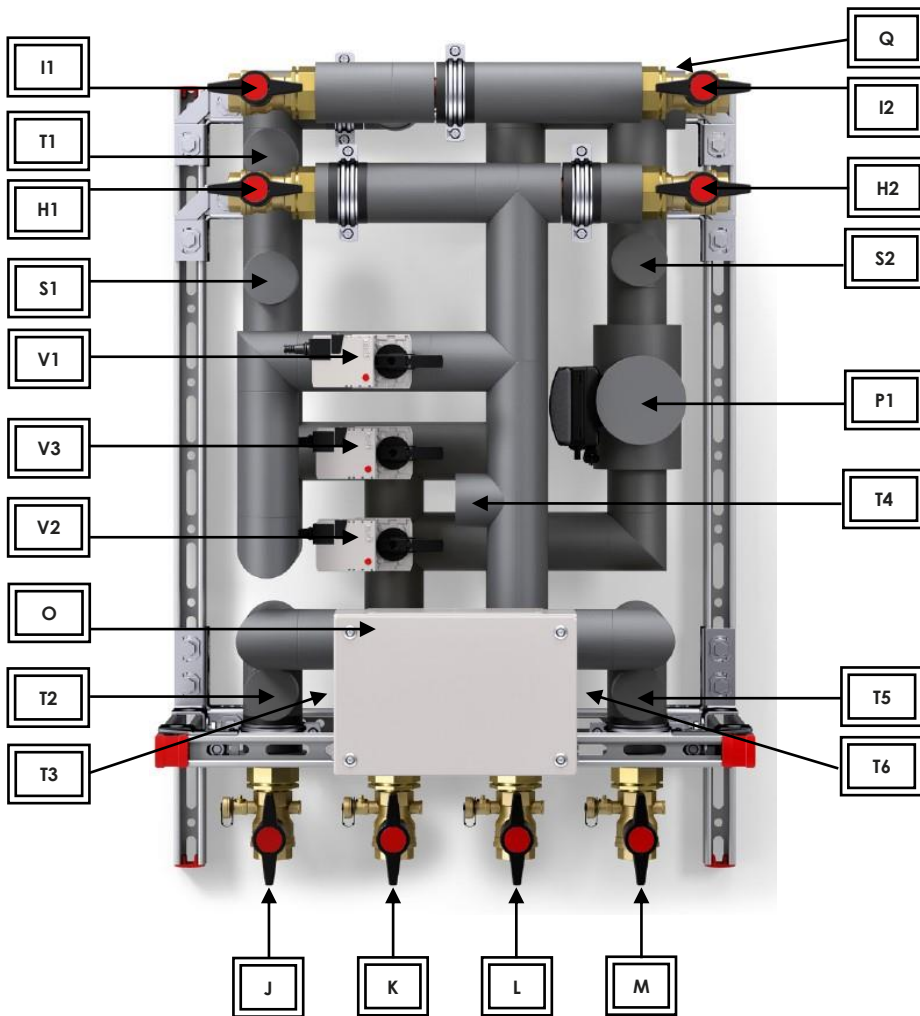
Messbereich:	l/min	5-100
Maximaler Systemdruck:	bar	16
Dichtung:		EPDM O-Ring
Sensorkörper:		Nicht rostender Stahl
Ausgangssignal:	V	0,5 – 3,5
Leistungsaufnahme:	mW	75

Rahmenkonstruktion	Montageschiene aus gekantetem C-Profil mit
Feuerwiderstandsprüfung:	Langlochung
Werkstoff:	ETA-18/0078
	S 250 GD sendzimverzinkt

2. Technische Daten

Kaltwasserschelle			
Werkstoff			Geschlossenzelliger PUR-Schaum
Dampfdiffusionsdicht			Innenliegendes Elastomerkautschuk
Geräuschminderung	dB		22,5
Wärmeleitfähigkeit	W/mk		0,034
Dichte	kg/m³		120
Druckfestigkeit			2,4
Temperaturbeständigkeit	°C		-30 bis +105
<hr/>			
Kugelhahn m. Entleerung (J, K, L, M)			Anschluss Energiequellen
DN:			32
Gewinde:	Zoll		1 ¼
Kvs:	m³/h		99
Maximaler Betriebsdruck:	bar		16
Material:			Messing vernickelt
Dichtung:			EPDM O-Ring
<hr/>			
Kugelhahn (I1, I2, H1, H2)			Anschluss Wärmepumpe
DN:			32
Gewinde:	Zoll		1 ¼
Kvs	m³/h		99
Maximaler Betriebsdruck	bar		16
Material:			Messing vernickelt
Dichtung:			EPDM O-Ring
<hr/>			

2.1 Bezeichnung der technischen Komponenten



I1 **Vorlauf** Primärkreis 1 ¼ Zoll Kugelhahn
(Soleintritt Wärmepumpe) (sofern WP linksseitig)

H1 **Rücklauf** Primärkreis 1 ¼ Zoll Kugelhahn
(Soleaustritt Wärmepumpe) (sofern WP linksseitig)

V1 Durchgangsventil (2-Wege-Ventil)

V2 Regelventil (3-Wege-Ventil)

V3 Umschaltventil (3-Wege-Ventil)

O Elektroanschlusskasten inkl. Steuerungs- und
Regelungseinheit

Q Entlüftungsventil

S1 Volumenstromsensor 1

T1 – T3 Temperatursensoren 1 - 3

I2 **Vorlauf** Primärkreis 1 ¼ Zoll Kugelhahn
(Soleintritt Wärmepumpe)(sofern WP rechtsseitig)

H2 **Rücklauf** Primärkreis 1 ¼ Zoll Kugelhahn
(Soleaustritt Wärmepumpe)(sofern WP rechtsseitig)

P1 Nassläuferpumpe

J **Rücklauf** Energiezaun / Solar-Luft-Kollektor
1 ¼ Zoll Kugelhahn

K **Vorlauf** Energiezaun / Solar-Luft-Kollektor
1 ¼ Zoll Kugelhahn

L **Vorlauf** Energiespeicher 1 ¼ Zoll Kugelhahn

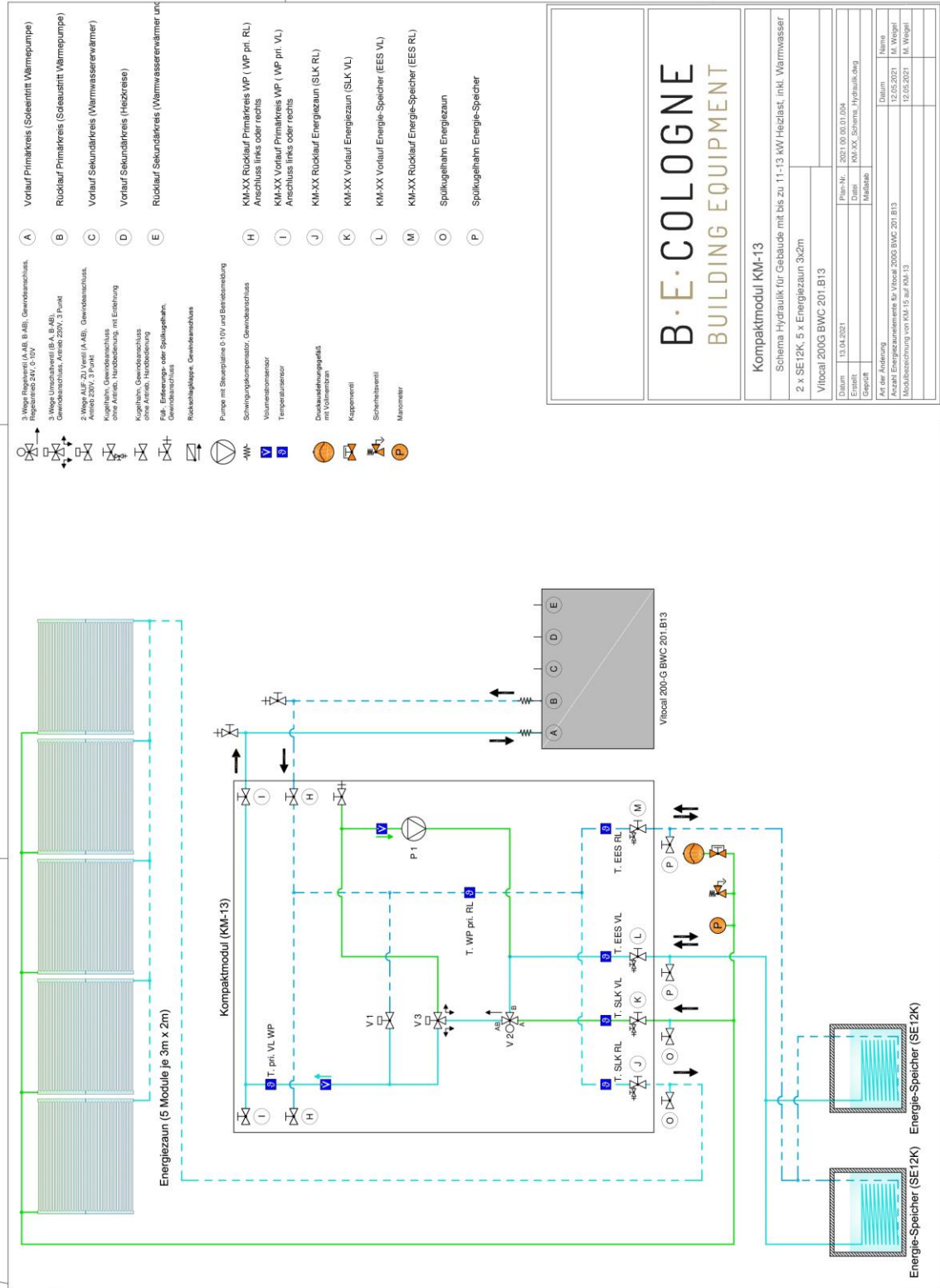
M **Rücklauf** Energiespeicher 1 ¼ Zoll Kugelhahn

S2 Volumenstromsensor 2

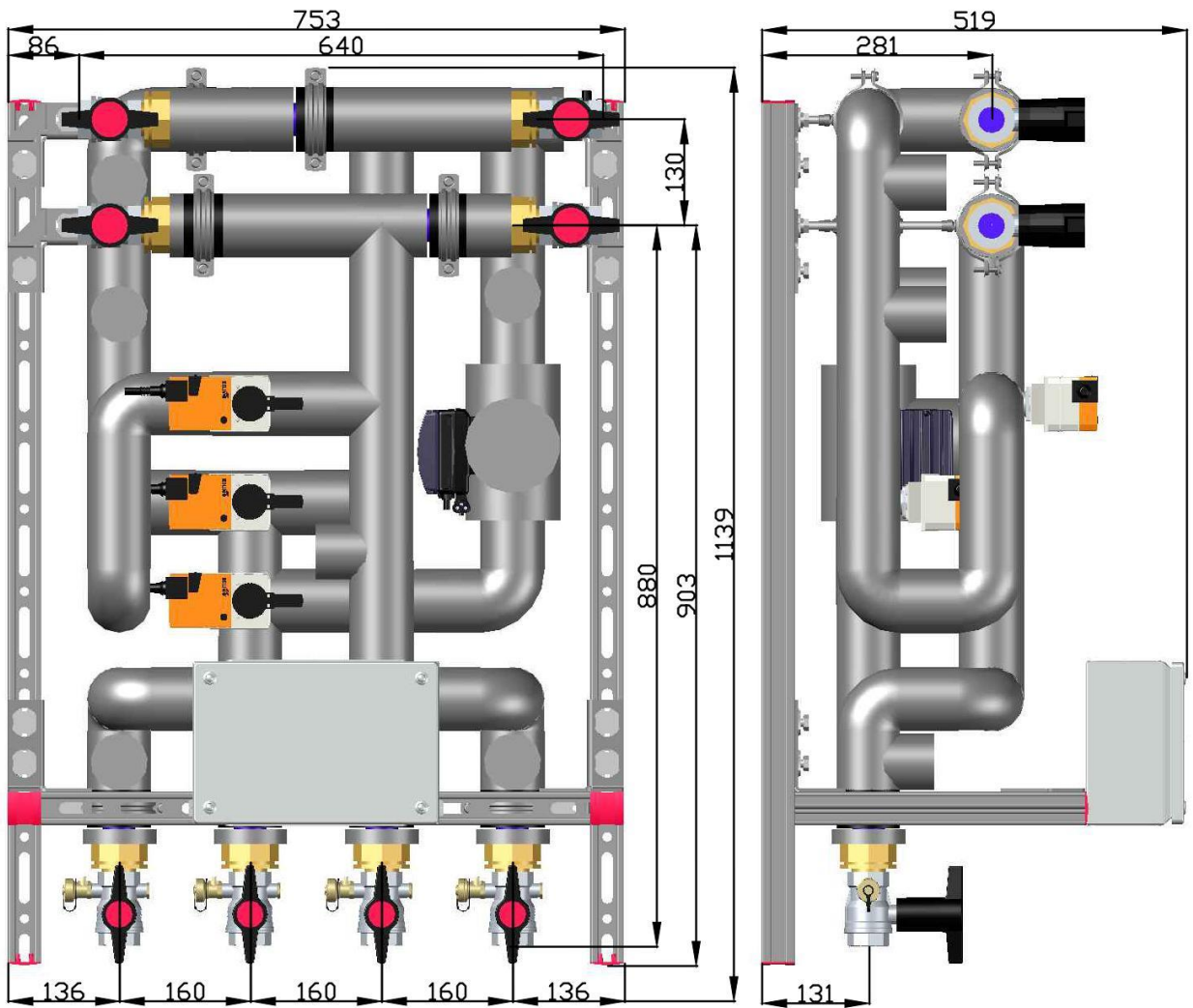
T4 – T6 Temperatursensoren 4 - 6

2.2 Hydraulik-Schema (Bsp. Heizungsanlage mit 13 kW Heizlast)

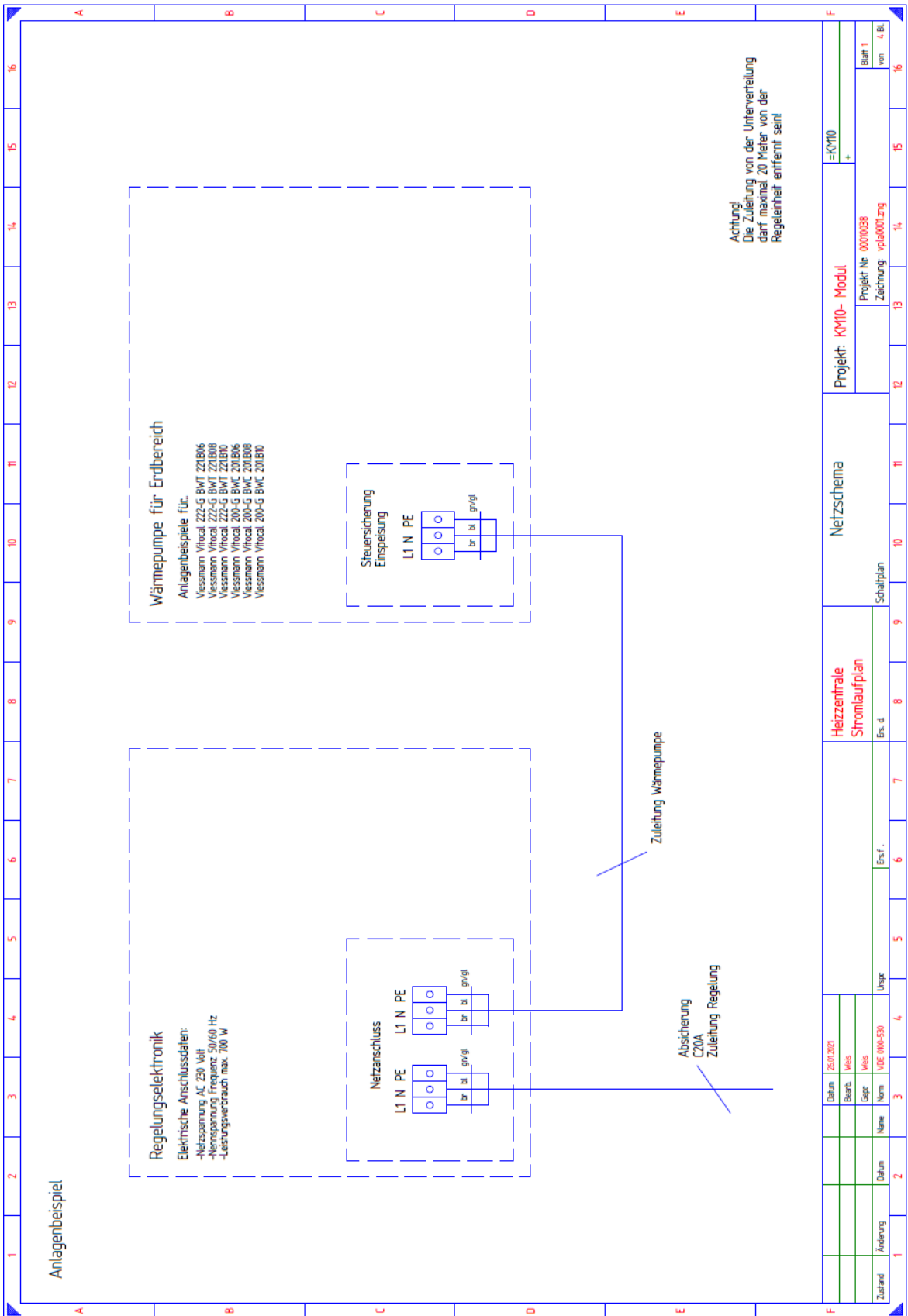
Das hier abgebildete Hydraulik-Schema zeigt die Einbringung des Kompakt-Moduls innerhalb eines Energiespeicher-Systems mit Energiezaun und Viessmann Wärmepumpe. Das Schema zeigt exemplarisch die Gegebenheiten mit einer Vitocal 200-G BWC 201.B13, zwei Energiespeichern sowie fünf Energiezaun-Elementen.



2.3 Bemaßung



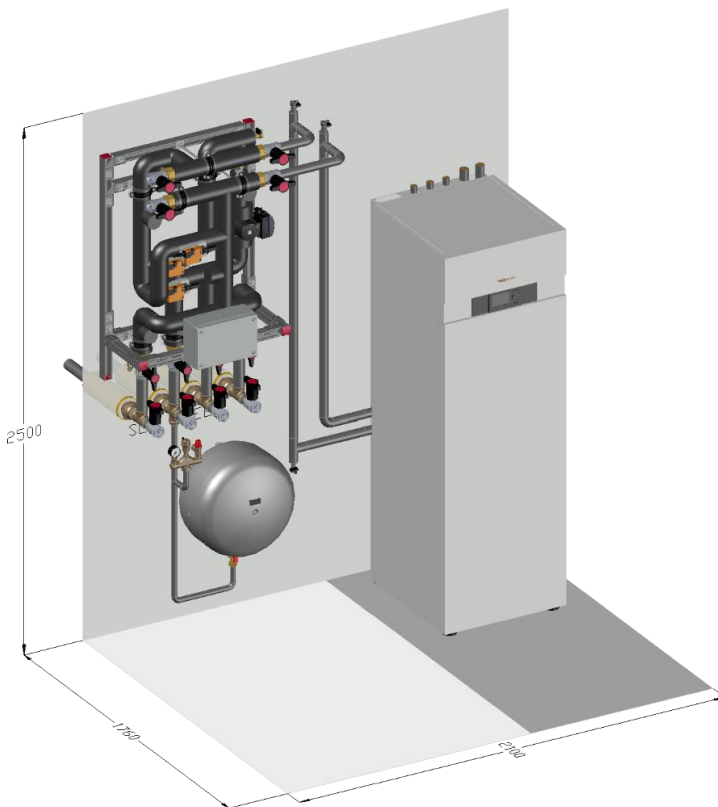
3.1 Installation und Inbetriebnahme - Elektrotechnische Installation



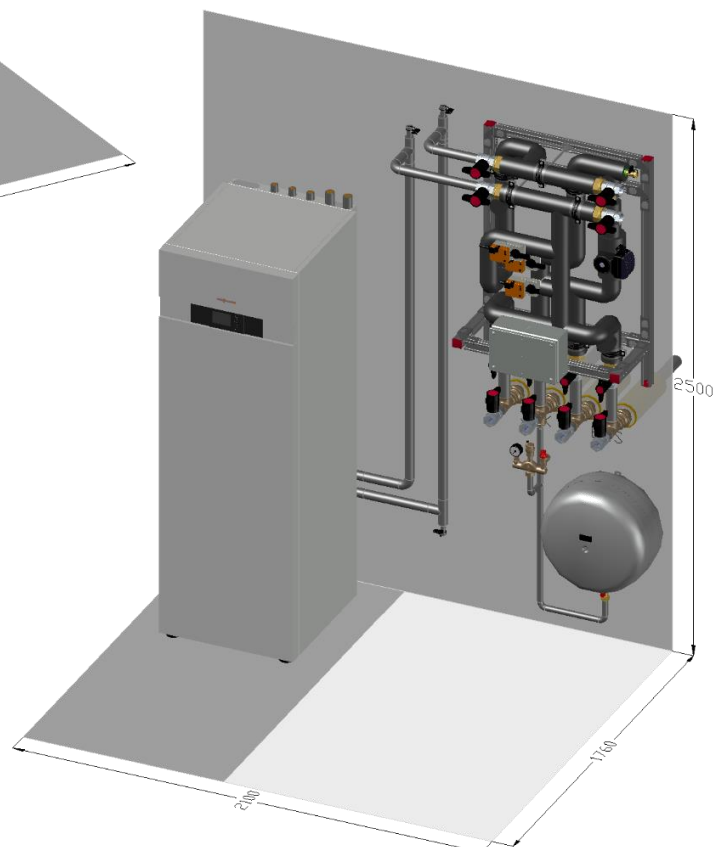
3.2 Montage Empfehlung

Die nachfolgenden Schaubilder sollen die Installation des Kompakt-Moduls verdeutlichen. Es wird ersichtlich, dass das Kompakt-Modul bei Montage mit weiteren Sicherheitsgruppen sowie Spülvorrichtungen zu versehen ist. Die Einbringung der Sicherheitsgruppen sowie Spülvorrichtungen sind im Hydraulik-Schema eingezeichnet. Die bestehende Kälte­dämmung sollte nahtlos fortgeführt werden, um der Bildung von Kondens- und Schwitzwasser vorzubeugen.

Montageempfehlung für den rechtsseitigen Anschluss der Wärmepumpeneinheit an das Kompakt-Modul



Montageempfehlung für den linksseitigen Anschluss der Wärmepumpeneinheit an das Kompakt-Modul



3.3 Einstellen des Datums und der Uhrzeit am Universalregler

Zur erfolgreichen Inbetriebnahme des Systems müssen Datum sowie Uhrzeit eingestellt werden. Hierzu müssen Sie, wie unten skizziert, die folgenden Einstellungen innerhalb des Universalreglers vornehmen. Sollten diese Einstellungen nicht vorgenommen werden, ist ein Betrieb der Anlage gefährdet.

1. Lösen Sie den Verschlussdeckel des Anschlusskastens an den in den Ecken befindlichen Vorrichtungen.
2. Aktivieren Sie den Universalregler indem Sie den Drehknopf leicht hineindrücken.
3. Navigieren Sie zum Menüpunkt „Grundeinstellungen“, indem Sie den Drehknopf drehen.
4. Folgen Sie weiterhin der dargestellten Skizze und tragen Sie das aktuelle Datum sowie die Uhrzeit ein.

Datum / Uhrzeit / Standort

Grundeinstellungen
Datum / Uhrzeit / Standort
Suche

Unter den Grundeinstellungen befindet sich der Eintrag **Datum / Uhrzeit / Standort**.

↓

Datum / Uhrzeit / Standort
Zeitzone
01:00
automatische Zeitumstellung
Ja
Sommerzeit
Nein
Datum
Do 10.01.2019
Uhrzeit
13:49

Zuerst werden die Parameter für die Systemwerte angezeigt.

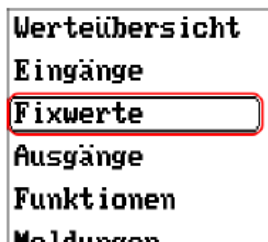
- Zeitzone** – 01:00 bedeutet die Zeitzone „**UTC + 1 Stunde**“. **UTC** steht für „Universal Time Coordinated“, auch als GMT (= Greenwich Mean Time) bezeichnet.
- automatische Zeitumstellung** – Wenn „**Ja**“, erfolgt die automatische Sommerzeitumstellung nach den Vorgaben der Europäischen Union.
- Sommerzeit** – „**Ja**“, wenn die Sommerzeit aktiv ist. Nur änderbar, wenn die „automatische Zeitumstellung“ auf „**Nein**“ steht.
- Datum** – Eingabe des aktuellen Datums (TT.MM.JJJJ).
- Uhrzeit** - Eingabe der aktuellen Uhrzeit

3.4 Deaktivierung der Natural Cooling Funktion (NC-Funktion)

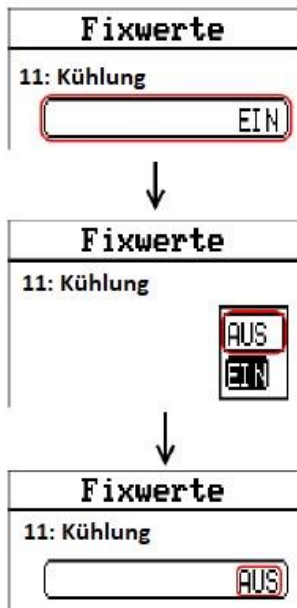
Sofern sich der Anlagenbetreiber gegen die Funktion des Natural Coolings entschieden hat, muss diese Funktion innerhalb des Universalreglers deaktiviert werden. Eine Natural Cooling Funktion ist nur in Verbindung mit einer Viessmann NC-Box möglich. Sollte diese NC-Box nicht installiert worden sein, muss die NC-Funktion deaktiviert werden.

1. Lösen Sie den Verschlussdeckel des Anschlusskastens an den in den Ecken befindlichen Vorrichtungen.
2. Aktivieren Sie den Universalregler indem Sie den Drehknopf leicht hineindrücken.
3. Navigieren Sie zum Menüpunkt „Fixwerte“, indem Sie den Drehknopf drehen.

Fixwerte



4. Navigieren Sie zum Menüpunkt „11: Kühlung“ und ändern Sie hier per Klick den Status von „Ein“ auf „Aus“.



Die Inhalte dieses Dokuments wurden mit größtmöglicher Sorgfalt erstellt. Da technische Änderungen oder Fehler nicht auszuschließen sind, möchten wir Sie auf folgendes hinweisen: Für die Planung Ihrer Projekte sind die jeweils gültigen Normen und DIN-Vorschriften zu beachten. Wir schließen jegliche Gewähr für die Vollständigkeit aller in diesem Dokument veröffentlichten Zeichnungen und Texte aus, sie dienen lediglich als Beispiele. Werden darin vermittelte Inhalte benutzt oder angewendet, so geschieht dies ausdrücklich auf das eigene Risiko des Anwenders. Eine Haftung des Herausgebers für unsachgemäße, unvollständige oder falsche Angaben und alle daraus entstehenden Schäden wird grundsätzlich ausgeschlossen.