

Datenblatt

Best.-Nr. und Preise: siehe Preisliste



VITOPURE 250/350/450

Mobile Luftreiniger

Für Wohnräume bis 60 m²

- HEPA-/Aktivkohlefilter filtert 99,95 % aller Schadpartikel und Aerosole.
 - Sensorik für Feinstaub, VOC, Temperatur und Luftfeuchtigkeit
 - Einfache und intuitive Bedienung per ViCare App
- Farben: Leinenweiß und Lavaschwarz

Produktbeschreibung

Zur Reinigung der Raumluft saugt der Luftreiniger permanent verschmutzte Raumluft an und führt diese Luft durch den HEPA-/Aktivkohlefilter. Dieser Filter entfernt sowohl feine Partikel (z. B. Staub, Pollen, Schimmel, Tierhaare) als auch gasförmige organische Stoffe (z. B. Gerüche), bevor die gereinigte Luft über die Luftaustrittsöffnung wieder in den Raum ausströmt. Die Ausströmung erfolgt ohne Zugscheinungen gleichmäßig in alle Richtungen.

Durch die umlaufend am Filter angebrachten Dichtungen strömt keine Luft am Filter vorbei. Dadurch wird 100 % der angesaugten Luft durch die Filter gereinigt.

Der Luftreiniger verfügt über eine Anzeige für den Filterwechsel. Mit dieser Anzeige werden Sie rechtzeitig informiert, dass der Filter ausgetauscht werden muss. Der Filter ist leicht zugänglich und kann ohne Werkzeug ausgetauscht werden.

Im Betrieb überwacht der eingebaute Luftqualitätssensor permanent die Qualität der angesaugten Luft. Im Automatikbetrieb wird die Luftmenge in Abhängigkeit der gemessenen Luftqualität automatisch geregelt, sodass eine gleichbleibende Luftqualität erreicht wird. Bei hoher Luftverunreinigung wird automatisch eine höhere Betriebsstufe eingestellt und bei geringerer Luftverunreinigung eine niedrigere Betriebsstufe. Die aktuelle Luftqualität können Sie jederzeit über den ringförmigen Farbindikator an der Bedieneinheit des Geräts ablesen.

Über die auf der Geräteoberseite platzierte Bedieneinheit haben Sie jederzeit die Möglichkeit, die Luftreinigungsleistung („clean air delivery rate“: CADR) auch manuell in 4 Stufen einzustellen.

Über Ihr WLAN können Sie den Luftreiniger auch mit der ViCare App über Ihr mobiles Endgerät bedienen, z. B. Smartphone. Hierbei steht ein erweiterter Funktionsumfang zur Verfügung, z. B. ein Zeitprogramm oder detaillierte Informationen und Statistiken zur gemessenen Luftqualität.

Vorteile

Vitopure 250



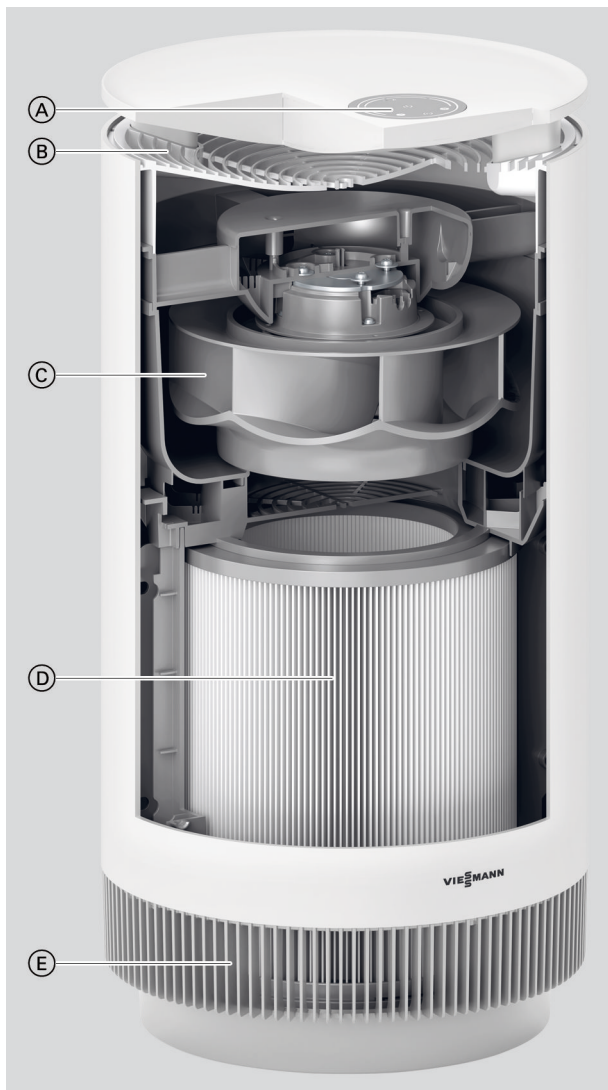
- (A) Bedieneinheit
- (B) Luftaustrittsöffnung
- (C) HEPA-/Aktivkohlefilter
- (D) Ventilator

Hinweis

Das Lufteintrittsgitter befindet sich auf der Geräterückseite.

Vorteile (Fortsetzung)

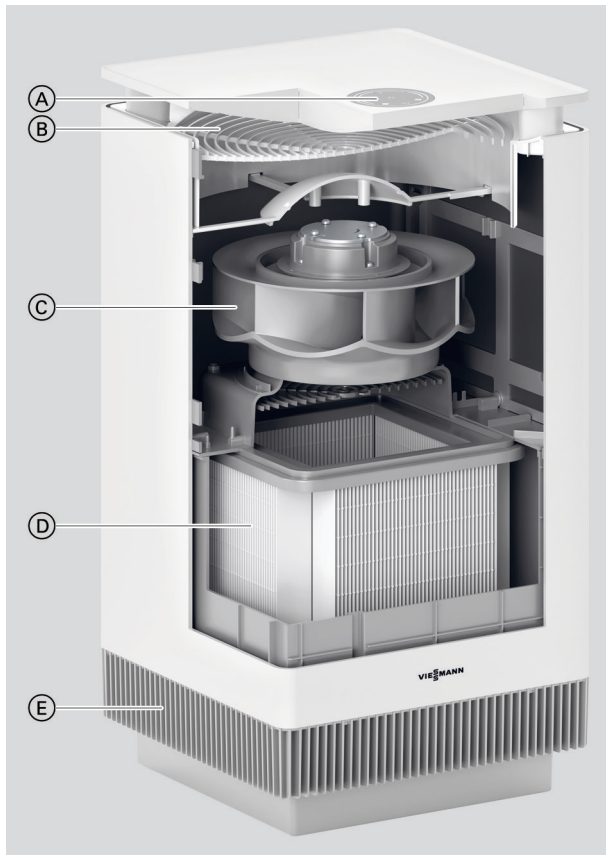
Vitopure 350



- Ⓐ Bedieneinheit
- Ⓑ Luftaustrittsöffnung
- Ⓒ Ventilator
- Ⓓ HEPA-/Aktivkohlefilter
- Ⓔ Lufteintrittsgitter

Vorteile (Fortsetzung)

Vitopure 450



- Ⓐ Bedieneinheit
- Ⓑ Luftaustrittsöffnung
- Ⓒ Ventilator
- Ⓓ HEPA-/Aktivkohlefilter
- Ⓔ Lufteintrittsgitter

- Niedriges Infektionsrisiko durch Filterung von Bakterien und Viren
- Linderung von allergischen Beschwerden
- Bedarfsgerechter Automatikbetrieb senkt die Energiekosten.

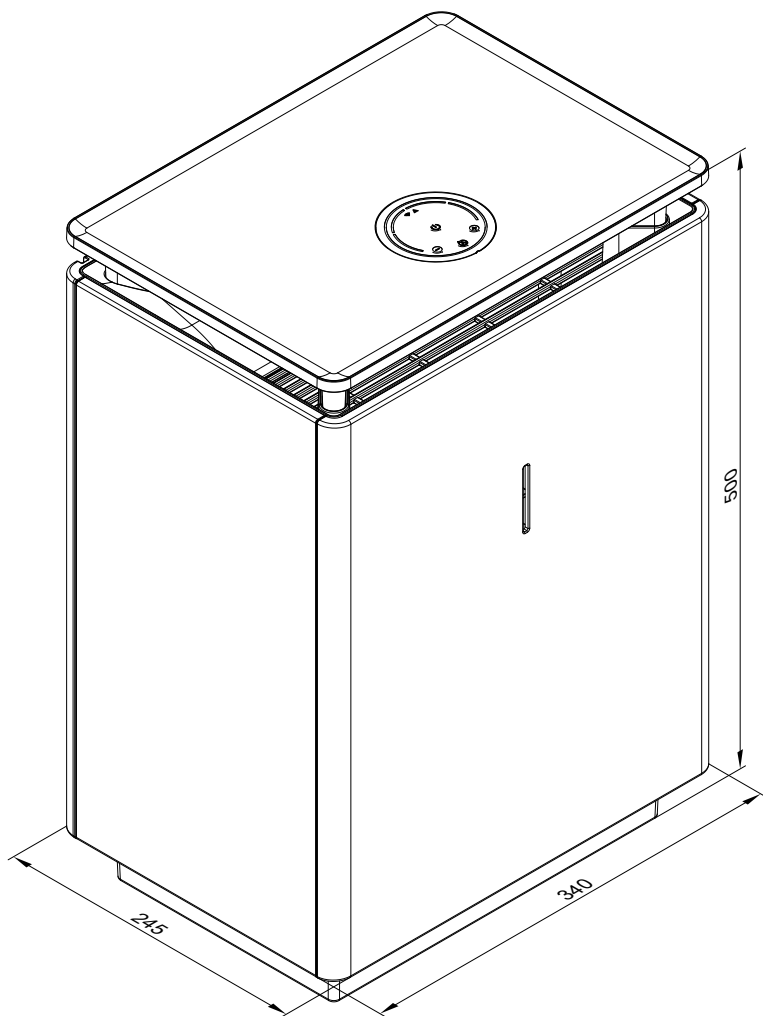
- Automatische Filterwechselanzeige senkt die Betriebskosten.
- TÜV-zertifiziert
- ECARF-Siegel für Allergikerfreundlichkeit

Technische Angaben

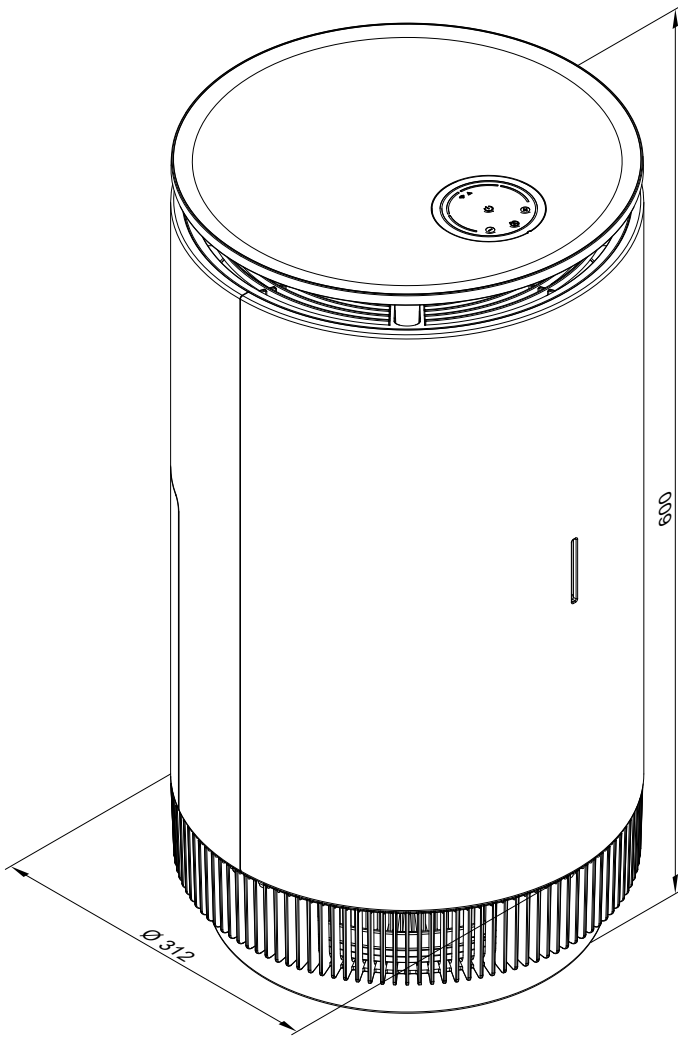
Technische Daten

Luftreiniger		Vitopure 250, Typ		Vitopure 350, Typ		Vitopure 450, Typ	
		250-01	250-02	350-01	350-02	350-01	350-02
Farbe		Leinenweiß	Lavaschwarz	Leinenweiß	Lavaschwarz	Leinenweiß	Lavaschwarz
Luftreinigungsleistung (CADR)	m ³ /h	250	250	350	350	450	450
Max. Leistungsaufnahme	W	22	22	50	50	52	52
Nennspannung	V	230	230	230	230	230	230
Schall-Leistung	dB(A)	36 bis 62	36 bis 62	36 bis 64	36 bis 64	36 bis 65	36 bis 65
Gewicht	kg	8,5	8,5	7,9	7,9	9,9	9,9

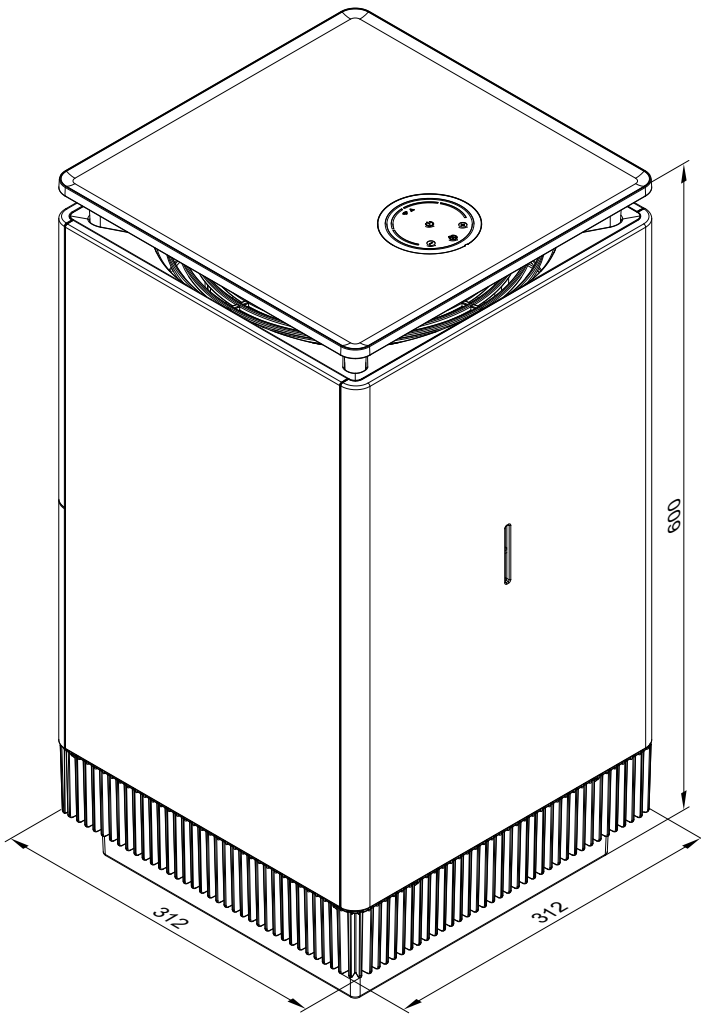
Abmessungen Vitopure 250



Abmessungen Vitopure 350



Abmessungen Vitopure 450



Technische Änderungen vorbehalten!

Viessmann Ges.m.b.H.
A-4641 Steinhaus bei Wels
Telefon: 07242 62381-110
Telefax: 07242 62381-440
www.viessmann.at

Viessmann Climate Solutions SE
35108 Allendorf
Telefon: 06452 70-0
Telefax: 06452 70-2780
www.viessmann.de

6155757