

Austausch Überströmventil

Sicherheitshinweise



Bitte befolgen Sie diese Sicherheitshinweise genau, um Gefahren und Schäden für Menschen und Sachwerte auszuschließen.

Erläuterung der Sicherheitshinweise

Hinweis

Angaben mit dem Wort Hinweis enthalten Zusatzinformationen.

Montage, Erstinbetriebnahme, Inspektion, Wartung und Instandsetzung müssen von autorisierten Fachkräften (Heizungsfachbetrieb/Vertragsinstallationsunternehmen) durchgeführt werden.

Bei Arbeiten an Gerät/Heizungsanlage diese spannungsfrei schalten (z.B. an der separaten Sicherung oder einem Hauptschalter) und gegen Wiedereinschalten sichern.

Bei Brennstoff Gas den Gasabsperrhahn schließen und gegen ungewolltes Öffnen sichern.

Die Instandsetzung von Bauteilen mit sicherheitstechnischer Funktion gefährdet den sicheren Betrieb der Anlage. Bei Austausch ausschließlich Viessmann Originalteile oder von Viessmann freigegebene Ersatzteile verwenden.

Verwendungshinweis

Gerät

Vitopend 100-W
Vitodens 111-W
Vitodens 222-F
Vitodens 222-W
Vitodens 242-F
Vitodens 333-F
Vitodens 343-F
Vitoladens 333-F

Typ

WHKB
B1LD
B2SA, B2TA, B2SB, B2TB, FS2A, FS2B
B2LA, B2LB, WS2B
B2UA, B2UB, FB2A, FB2B
B3TA, FS3A, FS3B, FR3A, FR3B
FB3A, FB3B
VP3T, VP3U

Heizkessel öffnen und entleeren

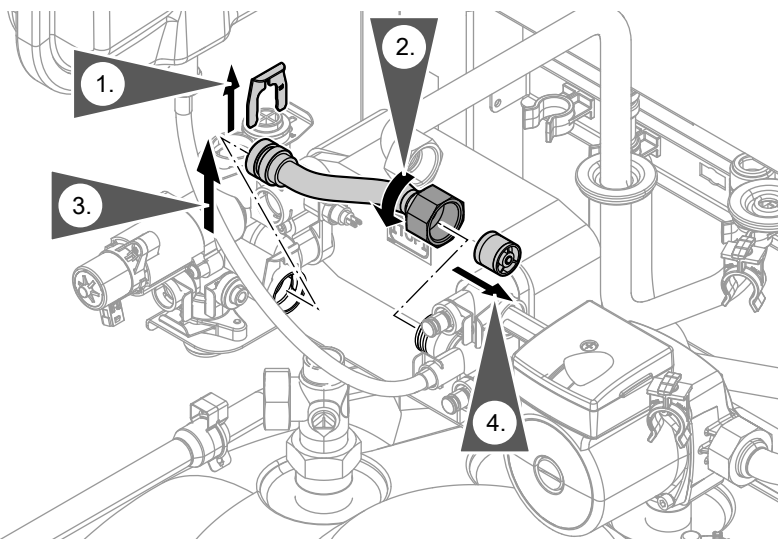
Falls erforderlich, die Regelung in Wartungsposition anbringen.



Montage- und Serviceanleitung

Überströmventil austauschen

Vitodens 222-F, Typ B2TA, Typ B2TB, Typ FS2A, Typ FS2B und
Vitodens 242-F, Typ B2UA, Typ B2UB, Typ FB2A, Typ FB2B



Dargestellt am Beispiel Vitodens 222-F

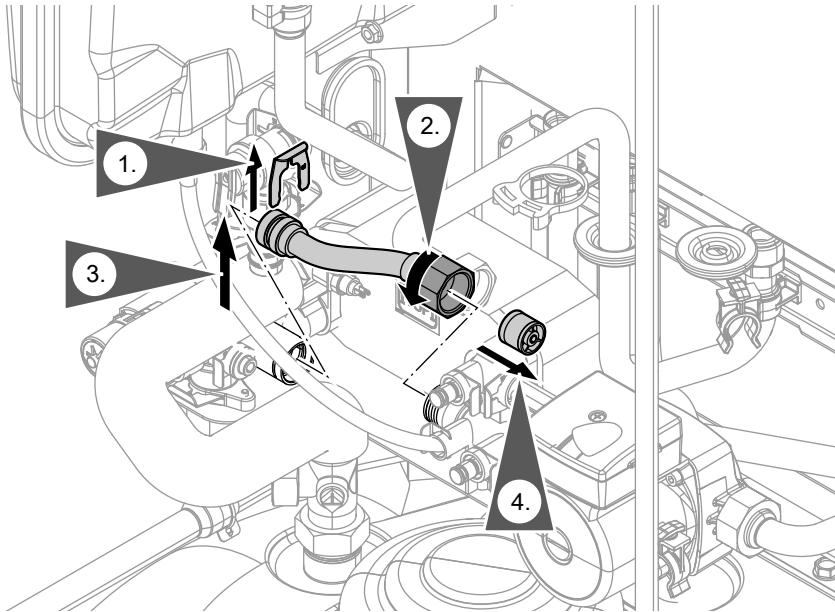
Heizkessel in umgekehrter Reihenfolge wieder zusammenbauen.
Anzugsdrehmoment Überwurfverschraubungen 10 Nm.

Hinweis

An allen wasserseitigen Anschlüssen neue Dichtungen einsetzen.

Überströmventil austauschen (Fortsetzung)

Vitodens 333-F, Typ FS3A, Typ FS3B und Vitodens 343-F, Typ FB3A, Typ FB3B



Dargestellt am Beispiel Vitodens 333-F

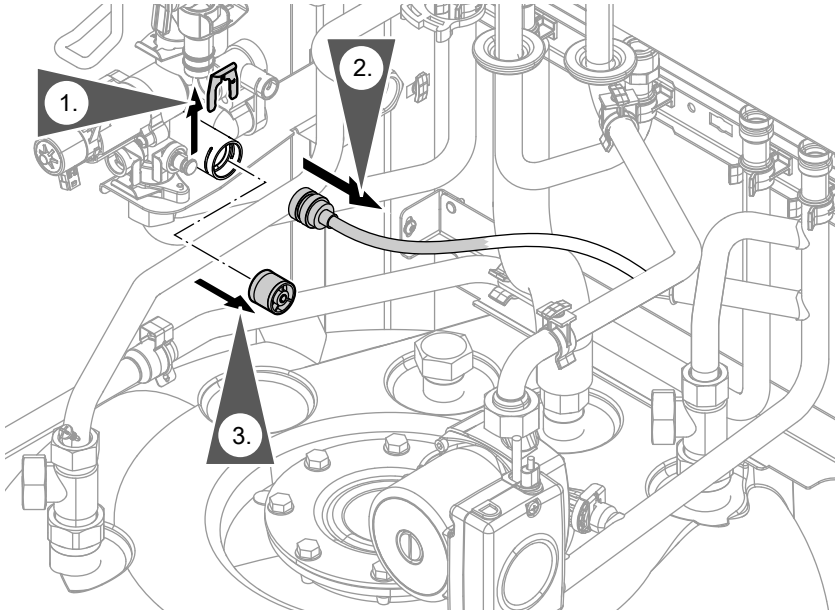
Heizkessel in umgekehrter Reihenfolge wieder zusammenbauen.
Anzugsdrehmoment Überwurfschraubungen 10 Nm.

Hinweis

An allen wasserseitigen Anschlüssen neue Dichtungen einsetzen.

Überströmventil austauschen (Fortsetzung)

Vitodens 222-F, Typ B2SA, Typ B2SB und Vitodens 333-F,
Typ FR3A, Typ FR3B



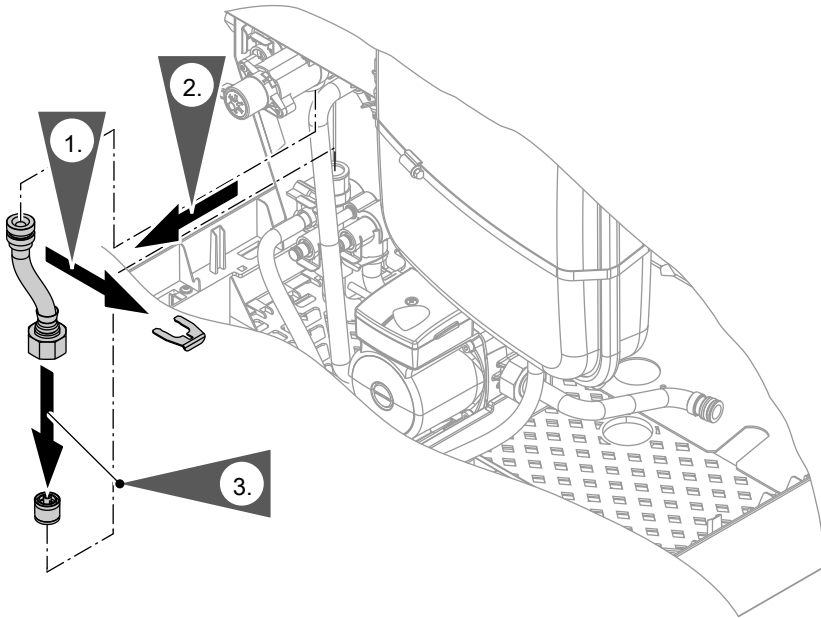
Heizkessel in umgekehrter Reihenfolge wieder zusammenbauen.

Hinweis

An allen wasserseitigen Anschlüssen neue Dichtungen einsetzen.

Überströmventil austauschen (Fortsetzung)

Vitodens 111-W, Typ B1LD und Vitodens 222-W, Typ B2LA, Typ B2LB, Typ WS2B



Dargestellt am Beispiel Vitodens 222-W

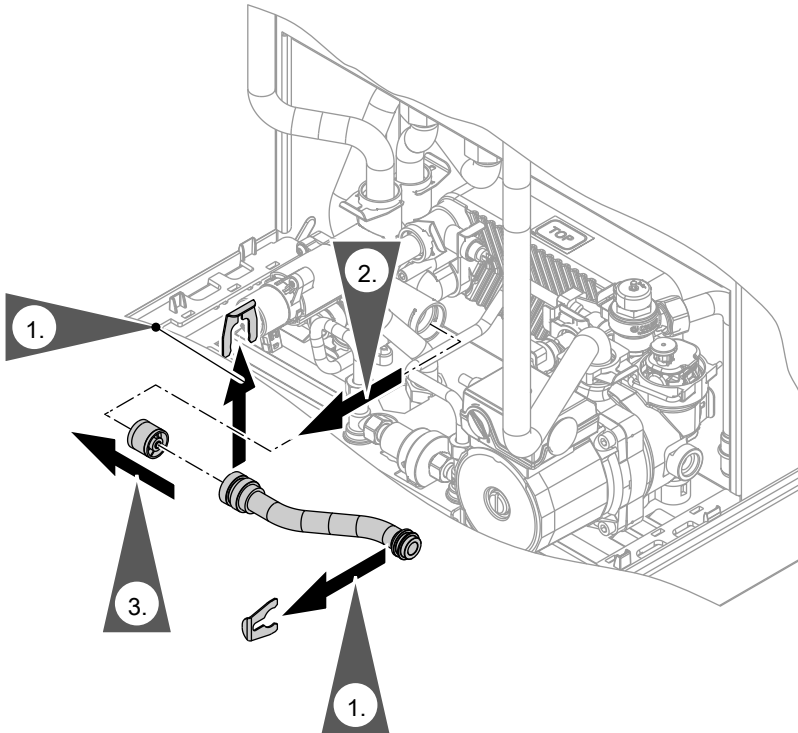
Heizkessel in umgekehrter Reihenfolge wieder zusammenbauen.
Anzugsdrehmoment Überwurfverschraubungen 10 Nm.

Hinweis

An allen wasserseitigen Anschlüssen neue Dichtungen einsetzen.

Überströmventil austauschen (Fortsetzung)

Vitopend 100-W, Typ WHKB



Heizkessel in umgekehrter Reihenfolge wieder zusammenbauen.

Hinweis

An allen wasserseitigen Anschlüssen neue Dichtungen einsetzen.

Heizkessel in Betrieb nehmen

Heizkessel füllen, entlüften (spülen) und Dichtheit der Verbindungen prüfen.



Montage- und Serviceanleitung





Viessmann Werke GmbH & Co. KG
D-35107 Allendorf
Telefon: 0 64 52 70-0
Telefax: 0 64 52 70-27 80
www.viessmann.de

5367 843 Technische Änderungen vorbehalten!