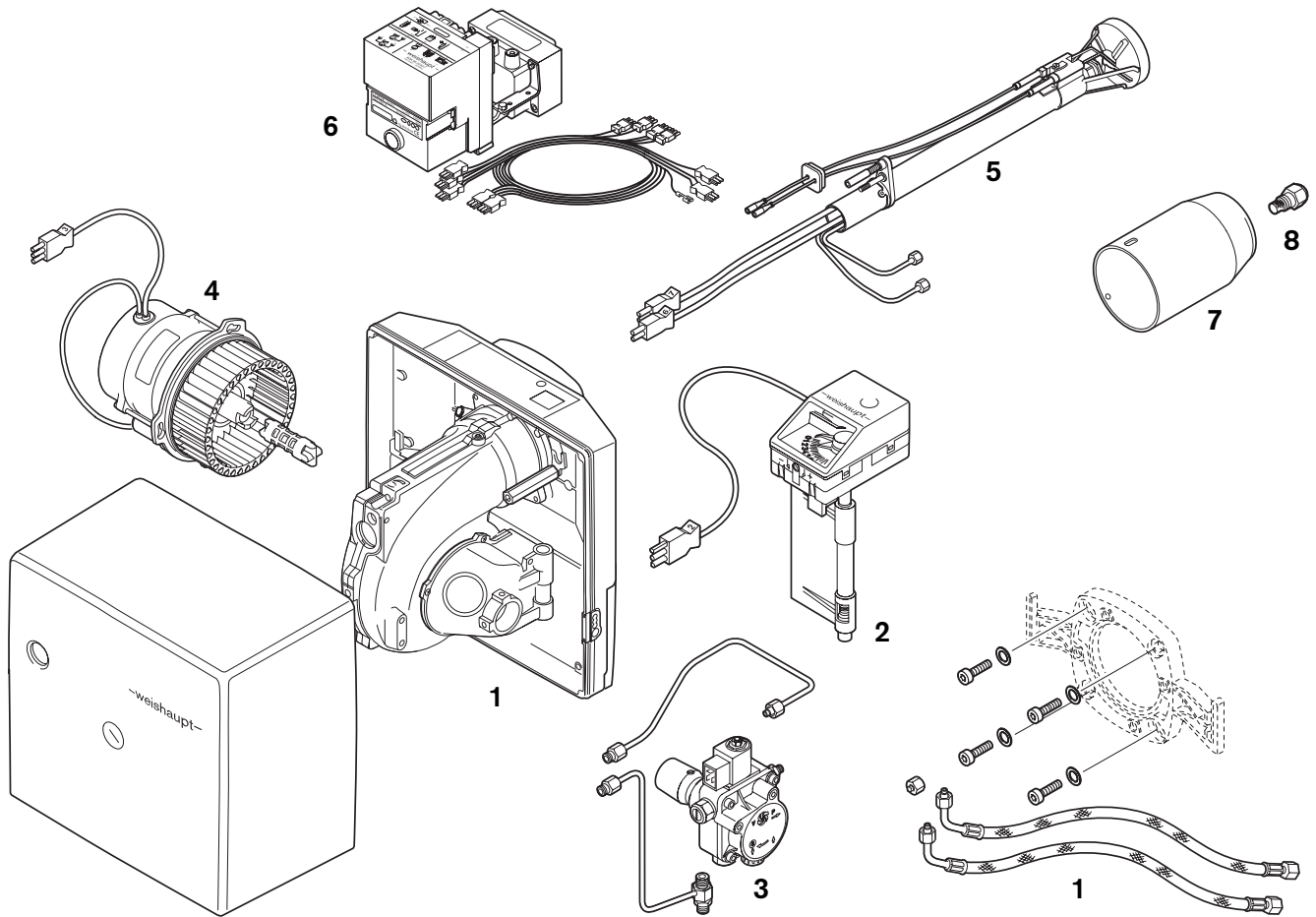


Ersatzteile für
Brenner-Typen
WL10-B und WL15-B

Spare parts
for burner types
WL10-B and WL15-B

Pièces de rechange
pour brûleurs type
WL10-B et WL15-B

-weishaupt-



Ersatzteile nach Baugruppen geordnet:

- 1. Brennergehäuse
- 2. Luftregler
- 3. Pumpe
- 4. Motor mit Gebläse
- 5. Düsenstock
- 6. Flammenüberwachung
- 7. Flammkopf
- 8. Düsen

← Zurück / Back / Retour

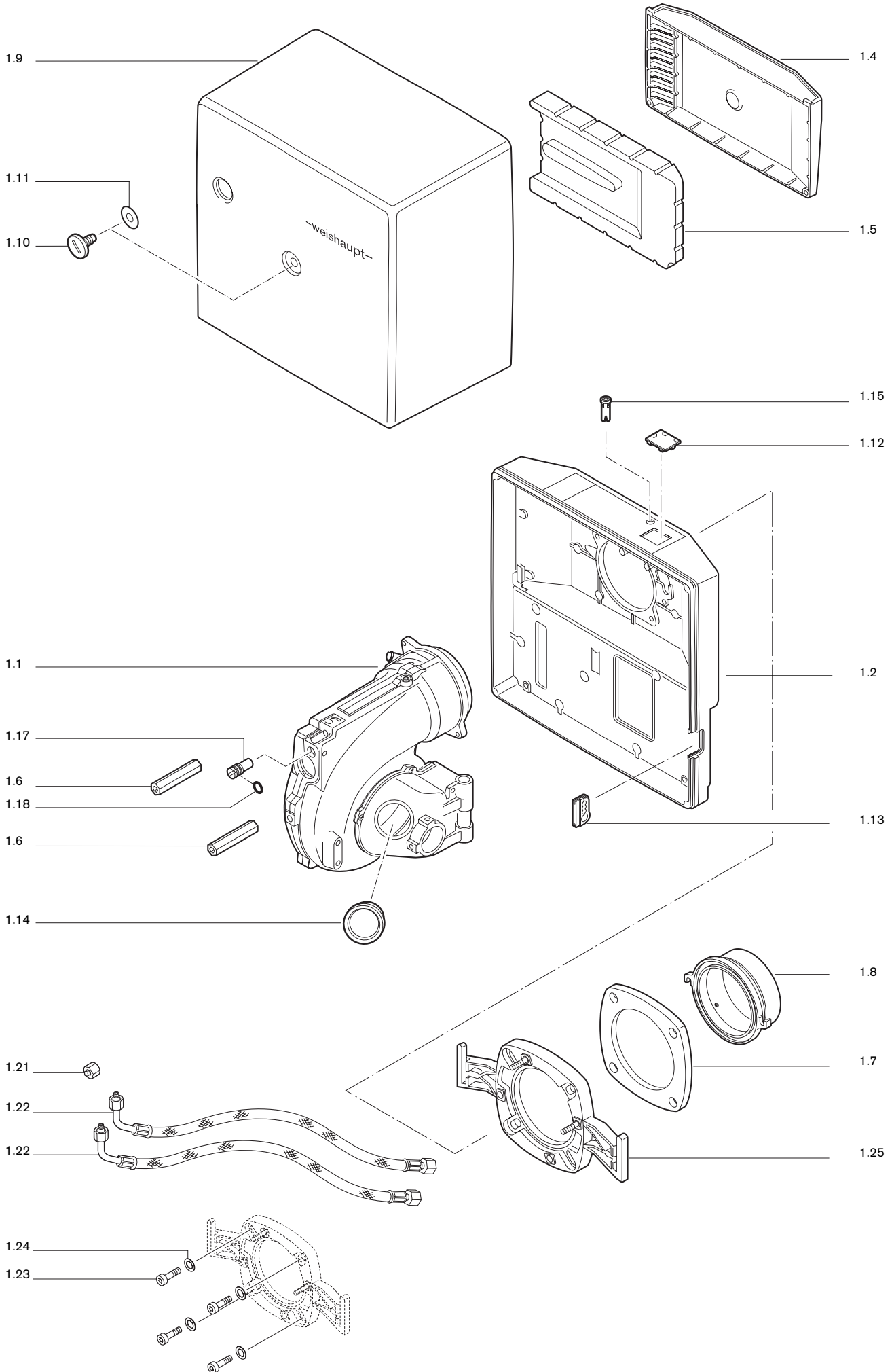
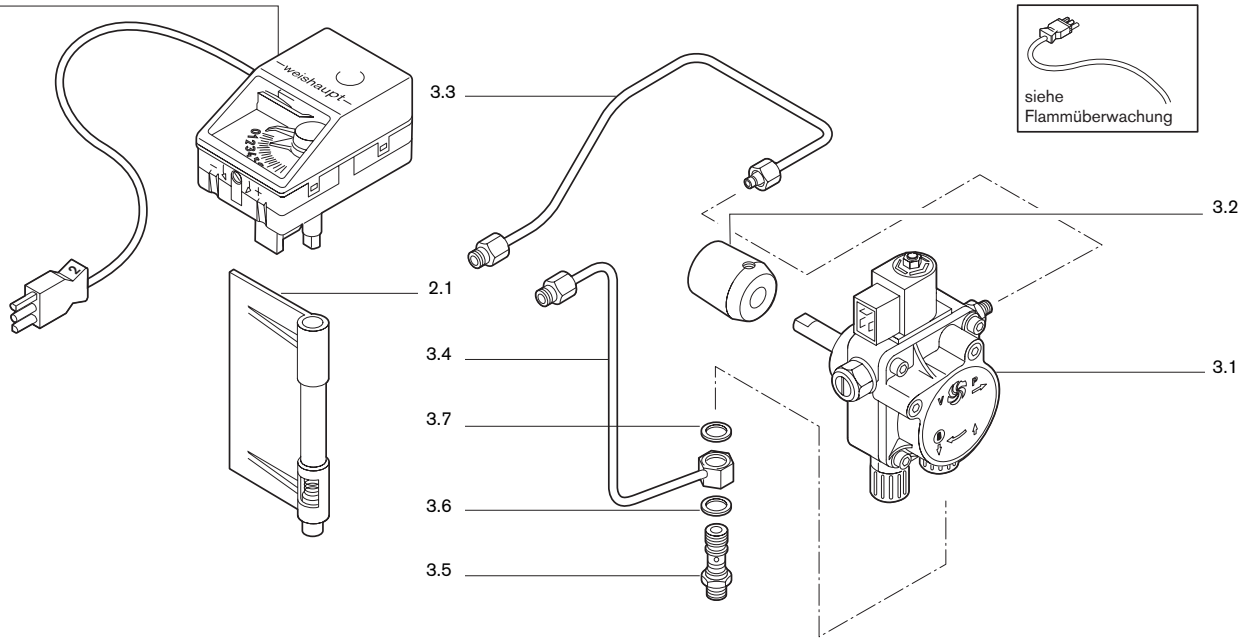


Bild Pict. Photo	Bezeichnung Brenner-Typenreihe Burner serie Type brûleur	Bestell-Nr. Order-No. No de commande		ca. kg appr. kg env. kg	Designation	Désignation
1.	Brennergehäuse				Burner casing	Carcasse Brûleur
1.1	Brennergehäuse	241 100 0101/2	E	1,404	Spiral casing	Volute
1.2	Stirnplatte	241 100 0108/7 241 100 0114/7	E E	0,750 0,785	Front plate	Plaque de front
	WL10 - WTU					
1.4	Ansauggehäuse	241 100 0101/7	E	0,294	Air intake	Gaine d'aspiration
1.5	Auskleidung	241 100 0109/7	E	0,048	Lining	Habillage en mousse
1.6	Sechskantmutter M8 x 75	241 100 0112/7	E	0,074	Hexagon nut	Ecrou hexagonal
1.7	Flanschdichtung 149 x 106	142 013 0120/7	E	0,062	Flange sealing	Joint
1.8	Flammrohrhalter	241 100 0117/7	E	0,280	Holder for flame tube	Support pour tête de combustion
1.9	Abdeckhaube	142 013 0104/2	E	1,026	Cover	Capot de
1.10	Schraube M8 x 15	142 013 0115/7	E	0,002	Screw	Vis
1.11	Scheibe 7 x 18 x 0,6	430 016	Z	0,001	Washer	Rondelle
1.12	Schauglas	241 200 0117/7	E	0,003	Sight glass	Verre de protection
1.13	Tülle - Anschlußkabel	241 200 0124/7	E	0,010	Transition nipple	Joint coutchouc
1.14	- Luftregelgehäuse	241 200 0119/7	E	0,007		
1.15	Einsteckfassung, grün	725 333	E	0,001	Lamp holder	Support de lampe
1.16	Stopfen	452 864	Z	0,001	Plug	Bouchon
	WL10 - WTU					
1.17	Schraube 12 x 10 x 38 x M6	241 200 1005/7	E	0,002	Screw	Vis
1.18	O-Ring 8,5 x 2	445 105	Z	0,001	O-ring	Joint O
1.19	Stehbolzen	241 100 0005/7	E	0,093	Stay bolt	Entretoise
	WL10 - WTU					
1.20	Kabelschelle	241 100 0002/7	E	0,003	Cable clamp	Gaine de câble
	WL10 - WTU					
1.21	Verschlußbutzen mit Mutter	241 100 0601/2	E	0,020	Closing piece	Buchon
1.22	Ölschlauch DN4, 900 lg	491 125		0,080	Oil hose	Flexible fioul
1.23	Schraube M8 x 25	402 500	E	0,002	Screw	Vis
1.24	Scheibe 8,4 DIN 433	430 504	Z	0,001	Washer	Rondelle
1.25	Brennerflansch	241 100 0105/2	E	0,250	Burner flange	Bride intermédiaire

2.2



4.1

4.4

4.3

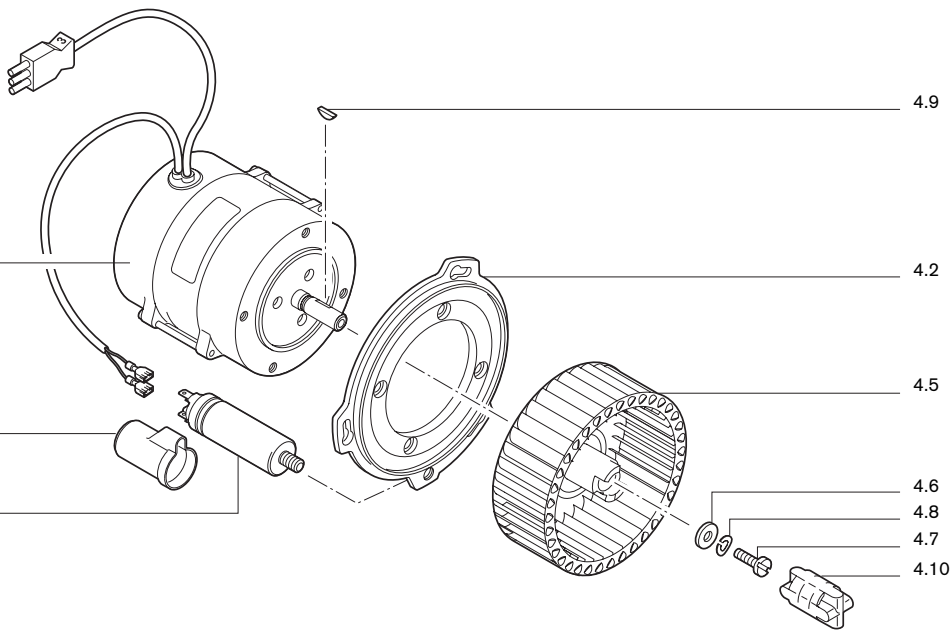


Bild Pict. Photo	Bezeichnung Brenner-Typenreihe Burner serie Type brûleur	Bestell-Nr. Order-No. No de commande		ca. kg appr. kg env. kg	Designation	Désignation
2.	Luftregler				Air regulator	Régulateur d'air
2.1	Luftklappe	241 100 0201/2	E	0,021	Air flap	Clapet d'air
2.2	Stellantrieb W-ST01/4 110V, 60 Hz 220-230V, 50 Hz 220-230V, 60 Hz	651 027 651 026 651 038	E E E	0,265 0,268 0,268	Servo motor	Servo moteur
3.	Pumpe				Pump	Pompe
	Pumpen , Weishaupt funktions- und dichtheitsgeprüft				Pumps , Weishaupt factory tested	Pompes testées à l'usine Weishaupt
	Pumpentyp				Pump type	Pompe type
3.1	AL 30 C 9535	601 213	E	1,163		
3.2	Pumpenkupplung	142 013 0901/2	E	0,042	Pump coupling	Accouplement de pompe
3.3	Ölleitung Vorlauf 4 x 0,8	242 100 0601/2	E	0,030	Oil line for the feed line	Tube départ (pompe)
3.4	Ölleitung Lecköl 4 x 0,8	242 100 0603/2	E	0,034	Oil line for leakage oil	Conduite décharge
3.5	Schwenkschraube	142 013 0602/7	E	0,044		
	Dichtring				Sealing ring	Joint
3.6	A 11 x 14 x 1 DIN 7603 Cu	440 033		0,001		
3.7	A 10 x 13,5 x 1 DIN 7603 Cu	440 027		0,001		
3.8	Sieb AL 35	601 089	E	0,010	Filter	Filtre
3.9	Deckeldichtung AL 35	601 090	E	0,010	Sealing	Joint
3.10	Magnetventilschraube , 50-60 Hz AL 35	100-127 V 185-254 V 604 428 604 429	E E	0,062 0,064	Solenoid valve	Bobine de vanne
4.	Motor mit Gebläse				Motor with blower	Moteur avec ventilation
	Bei Bestellung Spannung und Frequenz angeben.				When ordering indicate voltage and frequency	A la commande indiquer la tension et la fréquence
	Brennermotor , 50 Hz mit Befestigungsschrauben				Burner motor	Moteur de brûleur
4.1	Typ V Upm ECK 03-2/1 230 2850	241 100 0714/0	E	2,577		
4.2	Motorzwischenflansch	241 100 0116/7	E	0,128	Intermediate motor	Bride intermédiaire
4.3	Kondensator 4 µF, zu Motor ECK 03-2/1	713 123	E	0,050	Capacitor to motor	Condensateur pour moteur
4.4	Schutzkappe für Kondensator DN 25 x 46 für ECK 03-2	241 100 0702/7	E	0,003	Protective sleeve for capacitor	Capuchon de protection pour condensateur
4.5	Gebläserad 120 x 40, verzinkt, 50 Hz	241 100 0801/2	E	0,256	Blower	Turbine
4.6	Unterlegscheibe f. Gebläseradbefestigung	141 111 0802/7	E	0,002	Washer for blower wheel attachment	Rondelle plate pour fixation turbine
4.7	Schraube M 4 x 12	402 112	Z	0,002	Screw	Vis
4.8	Federring B4	435 100	Z	0,001	Spring ring	Rondelle ressort
4.9	Scheibenfeder 3 x 3,7	490 157	Z	0,001	Woodruff key	Clavette disque
4.10	Kupplungsmittelstück	142 013 0901/7	E	0,016	Intermediate piece	Pièce intermédiaire

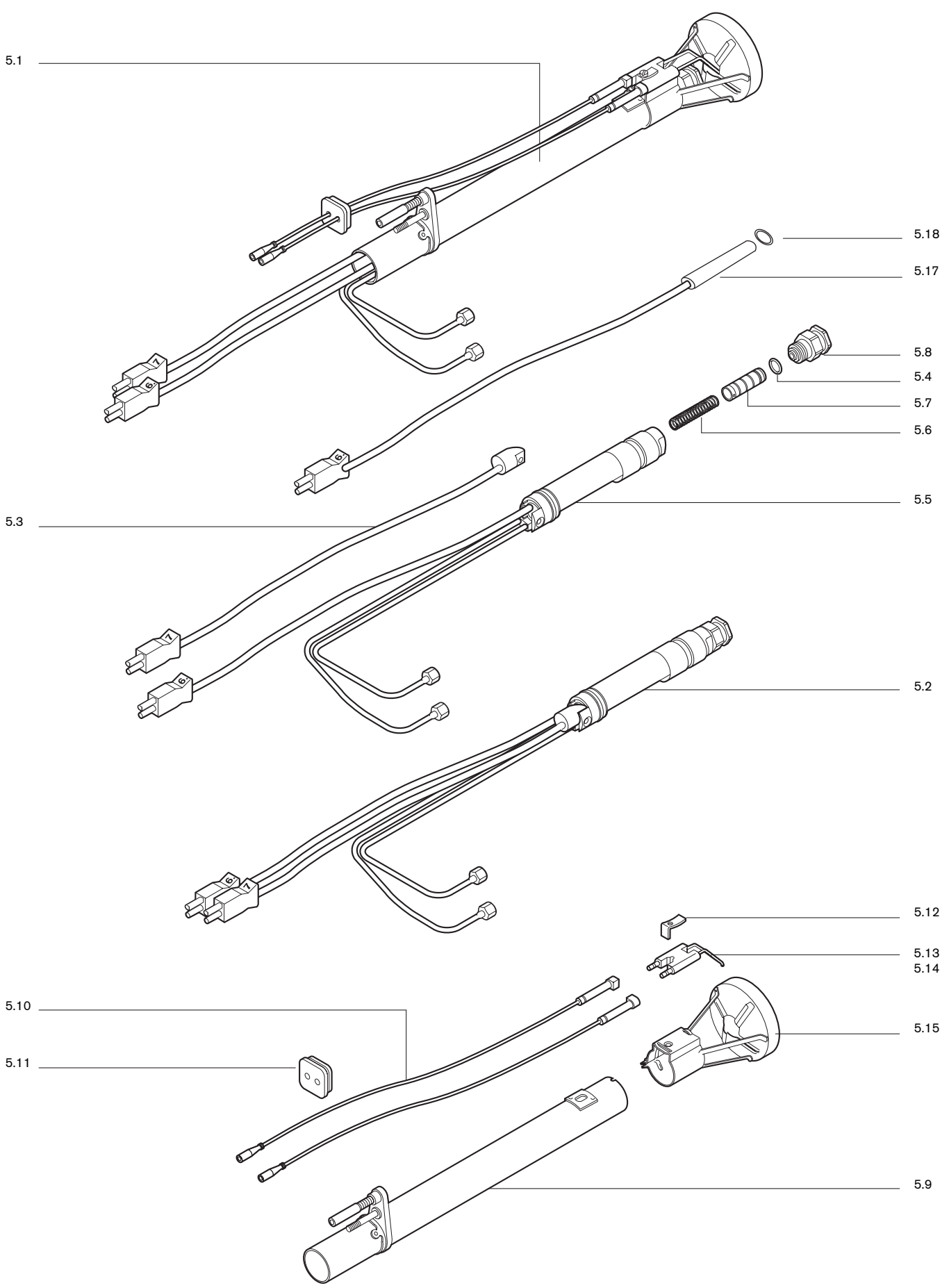


Bild Pict. Photo	Bezeichnung Brenner-Typenreihe Burner serie Type brûleur	Bestell-Nr. Order-No. No de commande		ca. kg appr. kg env. kg	Designation	Désignation
5.	Düsenstock				Nozzle assembly	Ligne de gicleur
5.1	Düsenstock mit Vorwärmung WL10-B Ausführung NA WL10B-H-LN	242 100 1002/0 242 100 1003/0 242 100 1004/0	E E E	0,739 0,745 0,720	with preheating device	avec chauffage
5.2	Düsenkopf mit Vorwärmung	242 100 1017/2	E	0,394	with preheating device	avec chauffage
5.3	Temperaturschalter, 45° mit Anschlusskabel	242 100 1008/2	E	0,027	Temperature switch	Thermostat
5.4	O-Ring 8,5 x 2	445 105	Z	0,001	O-ring	Joint torique
5.5	Düsenkörper für Vorwärmung	242 100 1015/2	E	0,241	Nozzle body	Corps de gicleur
5.6	Druckfeder	142 013 1016/7	E	0,002	Pressure spring	Ressort de pression
5.7	Ventilkolben	142 013 1004/2	E	0,006	Valve piston	Piston de vanne
5.8	Düsenhalter mit Ventilsitzbuchse	140 213 1008/2	E	0,029	Nozzle holder with valve seat bushing	Support de gicleur avec opercule
5.9	Führungsrohr	241 150 1005/2	E	0,194	Guide tube	Douille
5.10	Zündkabel mit Tülle und Dämpfungswiderstand 350 mm	241 200 1107/2	E	0,018	Ignition line	Câble d'allumage
5.11	Tülle für Zündkabel	241 200 0116/7	E	0,005	Bushing	Bouchon
5.12	Spannfeder	142 013 1024/7	E	0,002	Tension spring	Étrier de fixation
5.13	Zünderlektrode WL10-B,	241 200 1018/7	E	0,018	Ignition electrode	Électrode d'allumage
5.14	WL10 LN	241 100 1001/7	E	0,018		
5.15	Stauscheibe W10/4 Ausführung NA W10/5 WL10-B W10/1 LN WL10-B	241 100 1407/2 241 200 1420/2 241 100 1414/2	E E E	0,075 0,075 0,075	Air diffuser disk	Défecteur
5.16	Stopfen 3,2 Polyäthylen natur	242 100 1002/7	E	0,001	Plug	Bouchon
5.17	Wärmetauscher	242 100 1007/2	E		Heating element	Cartouche chauffante
5.18	O-Ring	445 029	Z	0,005	O-ring	Joint O

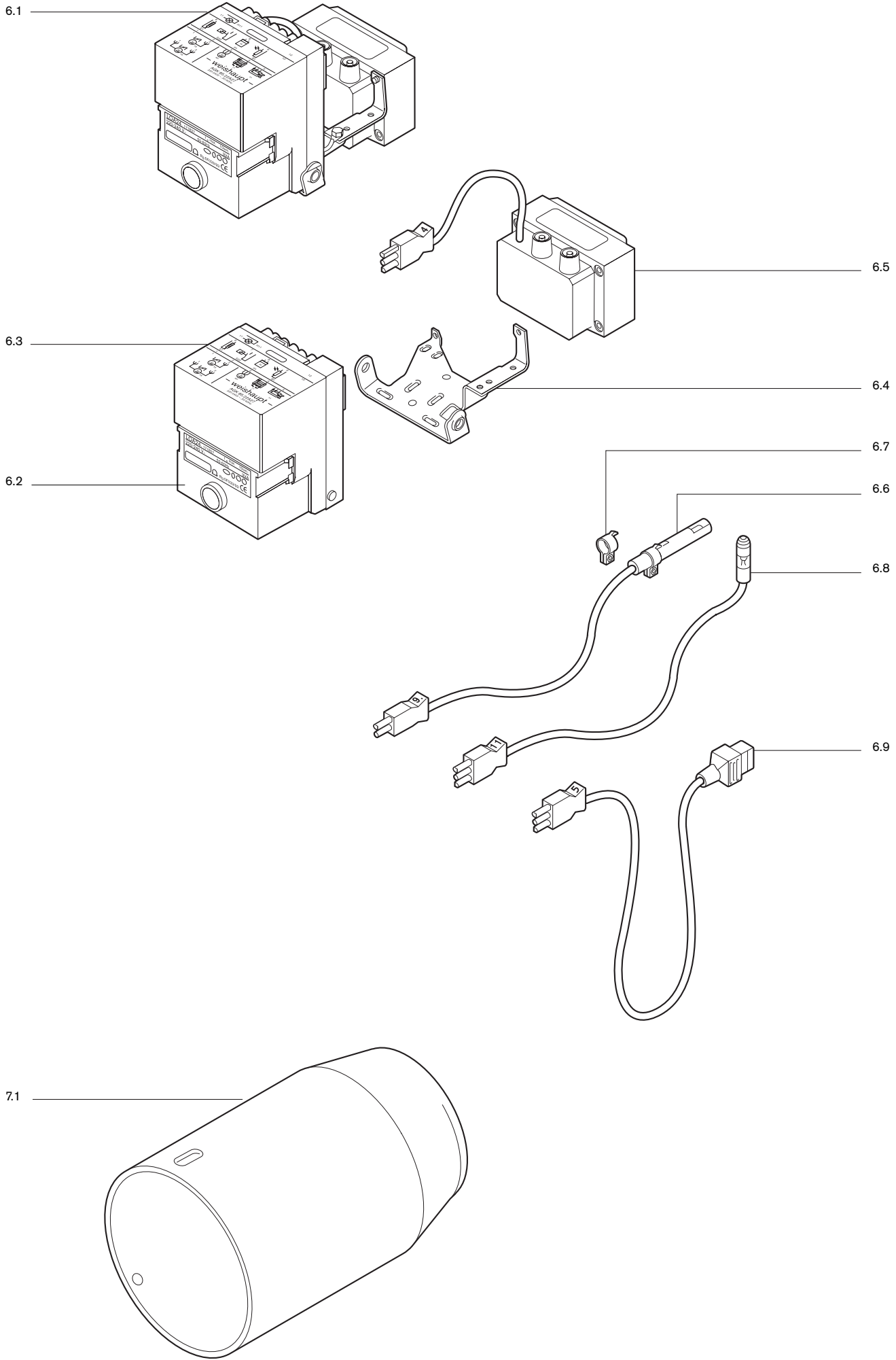


Bild Pict. Photo	Bezeichnung Brenner-Typenreihe Burner serie Type brûleur	Bestell-Nr. Order-No. No de commande		ca. kg appr. kg env. kg	Designation	Désignation
6.	Flammenüberwachung				Burner control	Coffret de sécurité
	Preise für Sonderspannungen auf Anfrage				Price for special voltage on inquiry	Prix pour tension spéciale sur demande
6.1	Konsole mit Zündtrafo, 220V E 37	241 150 1202/2	E		Socket with ign.-transformer	Socle avec transfo
6.2	Feuerungsautomat, 220-240V, 50-60 Hz LOA 24.171 LOA 26.171 WTU	600 206 600 216	E E	0,180 0,188	Burner control	Coffret
6.3	Anschlußkonsole AGK 85.22 AGK 85.30 WTU	600 531 600 536	E E	0,246 0,262	Terminal socket	Socle
6.4	Befestigungsbügel f. Anschlußkonsole	142 013 1211/7	E	0,023	Attachment bracket	Etrier
6.5	Zündtrafo ZA 23075 E 37, 220-240 V, 50-60Hz	603 088	E		Ignition transformer	Transformateur d'allumage
6.6	Flammenfühler QRB1 B WL10-B QRB1 C WL10B-NA	142 013 1214/2 241 200 1209/2	E E	0,023 0,024	Flame sensor	Cellule
6.7	Bride für QRB	600 566	E	0,002	Flange	Bride
6.8	Signalleuchte (Nr. 11) 3-polig 230V, 50-60 Hz,	241 200 1205/2	E	0,018	Operating lamp	Voyant de marche
6.9	Steckerkabel (Nr. 5) 3-polig	142 013 1215/2	E	0,025	Connection cable	Câble de raccordement
6.10	Steckerteil Steckerteil ST 18/7	716 089	E	0,035	Plug connection Plug part	Connecteur Fiche
9.11	Zeitzähler (einstufig) mit Kabel Nr. 8	240 100 8505/2	E	0,050	Time counter	Compteur horaire
7.	Flammkopf				Combustion head	Tête de combustion
7.1	Flammrohr W10/5 W10/4 Ausführung NA W10/1 Ausführung LN	241 100 1405/2 241 100 1402/2 241 100 1409/2	E E E	0,470 0,348 0,340	Combustion head	Tête de combustion
7.2	Flammkopfaufsatz W10/4 W10/5 W10/1LN	241 100 1406/2 241 100 1407/2 241 100 1410/2	E E E	0,327 0,334 0,367	Combustion head addition	

8.1-
8.11



Bild Pict. Photo	Bezeichnung Brenner-Typenreihe Burner serie Type brûleur	Bestell-Nr. Order-No. No de commande		ca. kg appr. kg env. kg	Designation	Désignation
8.	Düsen				Nozzles	Gicleurs
	Düsen Fabrikat Monarch				Monarch manufacture	Fabrication Monarch
8.1	Größe in US Gph bei 8 bar Typ R - 45° Vollstrahl				Size in US gph at 8 bar Solid spray	grandeur en US Gph à 8 bar Cône-plein
	0,50	602 293	E	0,028		
	0,60	602 294	E	0,028		
	0,65	602 295	E	0,027		
	0,75	602 296	E	0,028		
	0,85	602 297	E	0,029		
	1,00	602 298	E	0,029		
	1,10	602 316	E	0,027		
	1,20	602 305	E	0,027		
	1,25	602 317	E	0,027		
	1,35	602 306	E	0,027		
	1,50	602 307	E	0,027		
	1,65	602 308	E	0,027		
	1,75	602 309	E	0,027		
	2,00	602 310	E	0,027		
	2,25	602 311	E	0,027		
	2,50	602 312	E	0,027		
	3,00	602 313	E	0,027		
	3,50	602 314	E	0,027		
	Düsen Fabrikat Monarch				Monarch manufacture	Fabrication Monarch
8.2	Größe in US Gph bei 8 bar Typ R - 60° Vollstrahl				Size in US gph at 8 bar Solid spray	grandeur en US Gph à 8 bar Cône-plein
	0,50	602 343	E	0,028		
	0,60	602 344	E	0,028		
	0,65	602 345	E	0,028		
	0,75	602 346	E	0,028		
	0,85	602 347	E	0,028		
	1,00	602 348	E	0,029		
	1,10	602 355	E	0,027		
	1,20	602 356	E	0,027		
	1,25	602 357	E	0,027		
	1,35	602 358	E	0,027		
	1,50	602 359	E	0,027		
	1,65	602 360	E	0,027		
	1,75	602 361	E	0,027		
	2,00	602 362	E	0,027		
	2,25	602 363	E	0,027		
	2,50	602 364	E	0,027		
	3,00	602 365	E	0,027		
	3,50	602 366	E	0,027		
	Düsen Fabrikat Steinen				Steinen manufacture	Fabrication Steinen
8.3	Größe in US Gph bei 8 bar Typ S - 45° Vollstrahl				Size in US Gph at 8 bar Solid spray	grandeur en US Gph à 8 bar Cône plein
	0,40	612 003	E	0,028		
	0,45	612 005	E	0,028		
	0,50	612 001	E	0,025		
	0,55	612 007	E	0,028		
	0,60	612 002	E	0,025		
	0,65	612 051	E	0,025		
	0,75	612 004	E	0,025		
	0,85	612 006	E	0,025		
	1,00	612 008	E	0,025		
	1,10	612 009	E	0,025		
	1,25	612 011	E	0,025		
	1,35	612 012	E	0,025		
	1,50	612 013	E	0,025		
	Düsen Fabrikat Steinen				Steinen manufacture	Fabrication Steinen
8.4	Größe in US Gph bei 8 bar Typ S - 60° Vollstrahl				Size in US Gph at 8 bar Solid spray	grandeur en US Gph à 8 bar Cône plein
	0,40	612 198	E	0,027		
	0,45	612 199	E	0,028		
	0,50	612 200	E	0,025		
	0,55	612 202	E	0,028		
	0,60	612 201	E	0,025		
	0,65	612 250	E	0,025		
	0,75	612 203	E	0,025		
	0,85	612 206	E	0,027		
	1,00	612 207	E	0,025		
	1,10	612 208	E	0,025		
	1,25	612 210	E	0,025		
	1,35	612 211	E	0,025		
	1,50	612 212	E	0,025		
	1,65	612 213	E	0,025		
	1,75	612 214	E	0,025		
	2,00	612 216	E	0,025		
	2,25	612 217	E	0,025		
	2,50	612 251	E	0,025		
	2,75	612 218	E	0,025		
	3,00	612 219	E	0,025		
	3,50	612 220	E	0,025		

Bild Pict. Photo	Bezeichnung Brenner-Typenreihe Burner serie Type brûleur	MV Größe Size Grand.	Bestell-Nr. Order-No. No de commande		ca. kg appr. kg env. kg	Designation	Désignation
8.5	Düsen Fabrikat Steinen Größe in US Gph bei 8 bar Typ H - 60° Hohlstrahl	0,45	612 510	E	0,027	Fluidics manufacture Size in US Gph at 8 bar Hollow spray	Fabrication Fluidics grandeur en US Gph à 8 bar Cône creux
		0,55	612 511	E	0,027		
		0,65	612 512	E	0,027		
		0,75	612 513	E	0,027		
		0,85	612 514	E	0,027		
		1,00	612 517	E	0,027		
		1,10	612 518	E	0,027		
		1,25	612 519	E	0,027		
		1,35	612 520	E	0,027		
		1,50	612 521	E	0,027		
		1,65	612 522	E	0,027		
		1,75	612 515	E	0,027		
		2,00	612 516	E	0,027		
		2,25	612 523	E	0,027		
		8.51	Typ PH - 60° Hohlstrahl	2,50	612 524		
2,75	612 525			E	0,027		
3,00	612 526			E	0,027		
8.6	Düsen Fabrikat Steinen Größe in US Gph bei 8 bar Typ H - 80° Hohlstrahl	0,60	612 420	E	0,027	Fluidics manufacture Size in US Gph at 8 bar Hollow spray	Fabrication Fluidics grandeur en US Gph à 8 bar, Cône creux
		0,65	612 421	E	0,027		
		0,75	612 422	E	0,027		
		0,85	612 423	E	0,027		
		1,00	612 424	E	0,027		
8.7	Düsen Fabrikat Fluidics Größe in US Gph bei 8 bar Typ SF - 45° Vollstrahl	0,40	602 701	E	0,030	Fluidics manufacture Size in US Gph at 8 bar Solid spray	Fabrication Fluidics grandeur en US Gph à 8 bar Cône plein
		0,45	602 702	E	0,030		
		0,50	602 703	E	0,030		
		0,55	602 704	E	0,031		
		0,60	602 705	E	0,031		
		0,65	602 706	E	0,030		
8.8	Düsen Fabrikat Fluidics Größe in US Gph bei 8 bar Typ HF - 45° Hohlstrahl	0,40	602 677	E	0,030	Fluidics manufacture Size in US Gph at 8 bar Hollow spray	Fabrication Fluidics grandeur en US Gph à 8 bar Cône creux
		0,45	602 678	E	0,030		
		0,50	602 679	E	0,030		
		0,55	602 680	E	0,030		
		0,60	602 681	E	0,030		
		0,65	602 682	E	0,030		
		0,75	602 683	E	0,030		
		0,85	602 684	E	0,030		
8.9	Düsen Fabrikat Fluidics Größe in US Gph bei 8 bar Typ SF - 60° Vollstrahl	0,40	602 741	E	0,031	Fluidics manufacture Size in US Gph at 8 bar Solid spray	Fabrication Fluidics grandeur en US Gph à 8 bar Cône plein
		0,45	602 742	E	0,033		
		0,50	602 743	E	0,031		
		0,55	602 744	E	0,030		
		0,60	602 745	E	0,030		
		0,65	602 746	E	0,031		
8.10	Düsen Fabrikat Fluidics Größe in US Gph bei 8 bar Typ H - 45° Hohlstrahl	2,50	602 685	E	0,031	Fluidics manufacture Size in US Gph at 8 bar Hollow spray	Fabrication Fluidics grandeur en US Gph à 8 bar
		2,75	602 686	E	0,031		
		3,00	602 687	E	0,031		
		3,50	602 688	E	0,031		
8.10	Düsen Fabrikat Fluidics Größe in US Gph bei 8 bar Typ HF - 60° Hohlstrahl	0,40	602 725	E	0,031	Fluidics manufacture Size in US Gph at 8 bar Hollow spray	Fabrication Fluidics grandeur en US Gph à 8 bar Cône creux
		0,45	602 720	E	0,033		
		0,50	602 726	E	0,031		
		0,55	602 721	E	0,030		
		0,60	602 727	E	0,030		
		0,65	602 722	E	0,031		
		0,75	602 723	E	0,031		
		0,85	602 724	E	0,033		
		1,00	602 728	E	0,030		
8.11	Düsen Fabrikat Fluidics Größe in US Gph bei 8 bar Typ H - 60° Hohlstrahl	1,10	602 729	E	0,030	Fluidics manufacture Size in US Gph at 8 bar Hollow spray	Fabrication Fluidics grandeur en US Gph à 8 bar Cône creux
		1,25	602 730	E	0,027		
		1,35	602 731	E	0,027		
		1,50	602 732	E	0,027		
		1,65	602 733	E	0,027		
		1,75	602 734	E	0,027		
		2,00	602 735	E	0,027		
		2,25	602 736	E	0,027		
		2,50	602 737	E	0,027		
		2,75	602 738	E	0,027		
		3,00	602 739	E	0,027		
		3,50	602 760	E	0,027		

Max Weishaupt GmbH
 D-88475 Schwendi
 Telefon (0 73 53) 8 30
 Telefax (0 73 53) 8 33 58
 Druck-Nr. 83022801, Mai 2001
 Printed in Germany,
 Nachdruck verboten