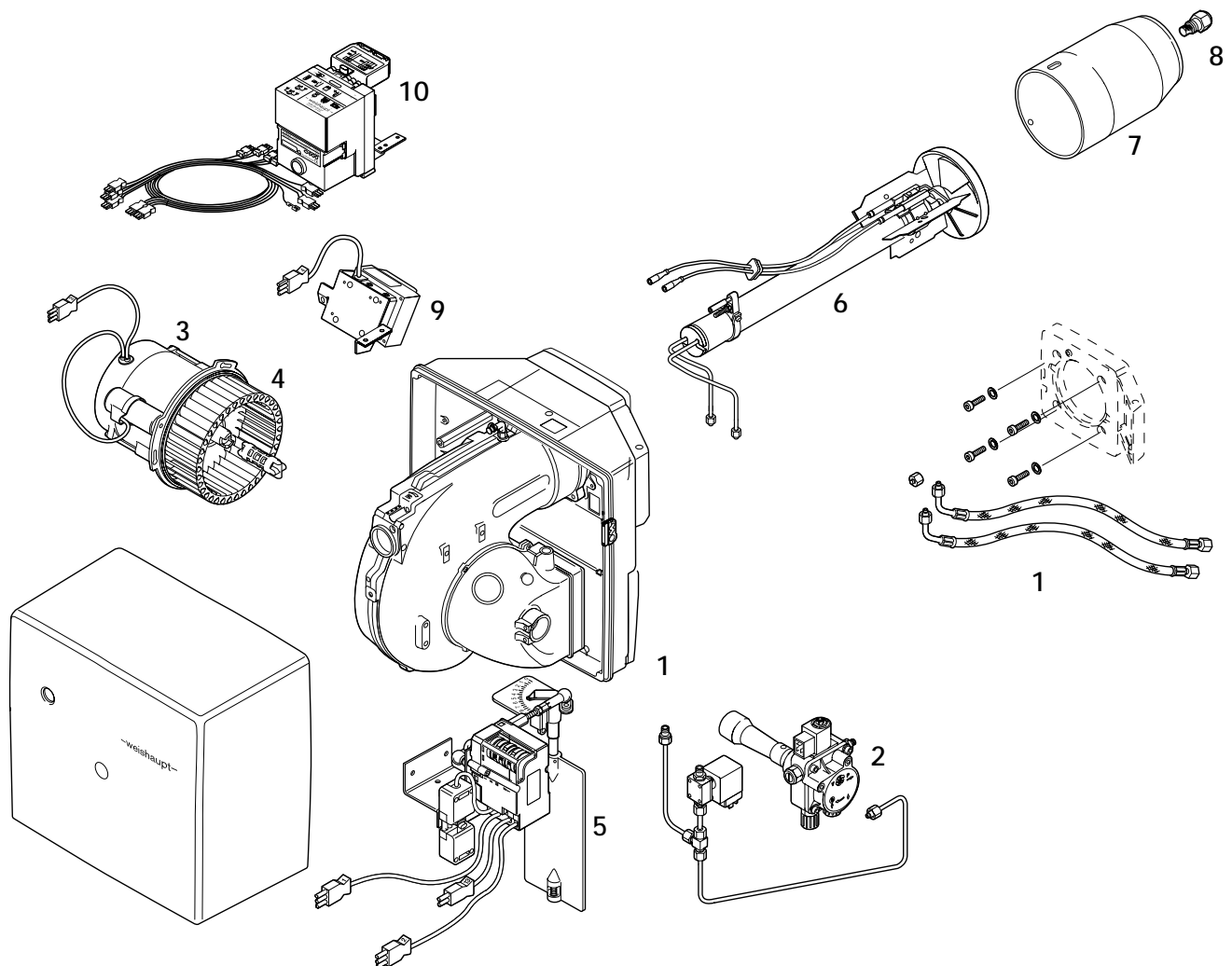


Ersatzteile für
Brenner-Typen WL30-A

Spare parts
for burner types WL30-A

Pièces de rechange
pour brûleurs type
WL30-A

-weishaupt-



Ersatzteile nach Baugruppen geordnet:

- 1. Brennergehäuse
- 2. Pumpe
- 3. Brennermotor
- 4. Gebläserad
- 5. Luftregelung
- 6. Düsenstock
- 7. Flammkopf
- 8. Düsen
- 9. Zündtrafo
- 10. Flammenüberwachung

← Zurück / Back / Retour

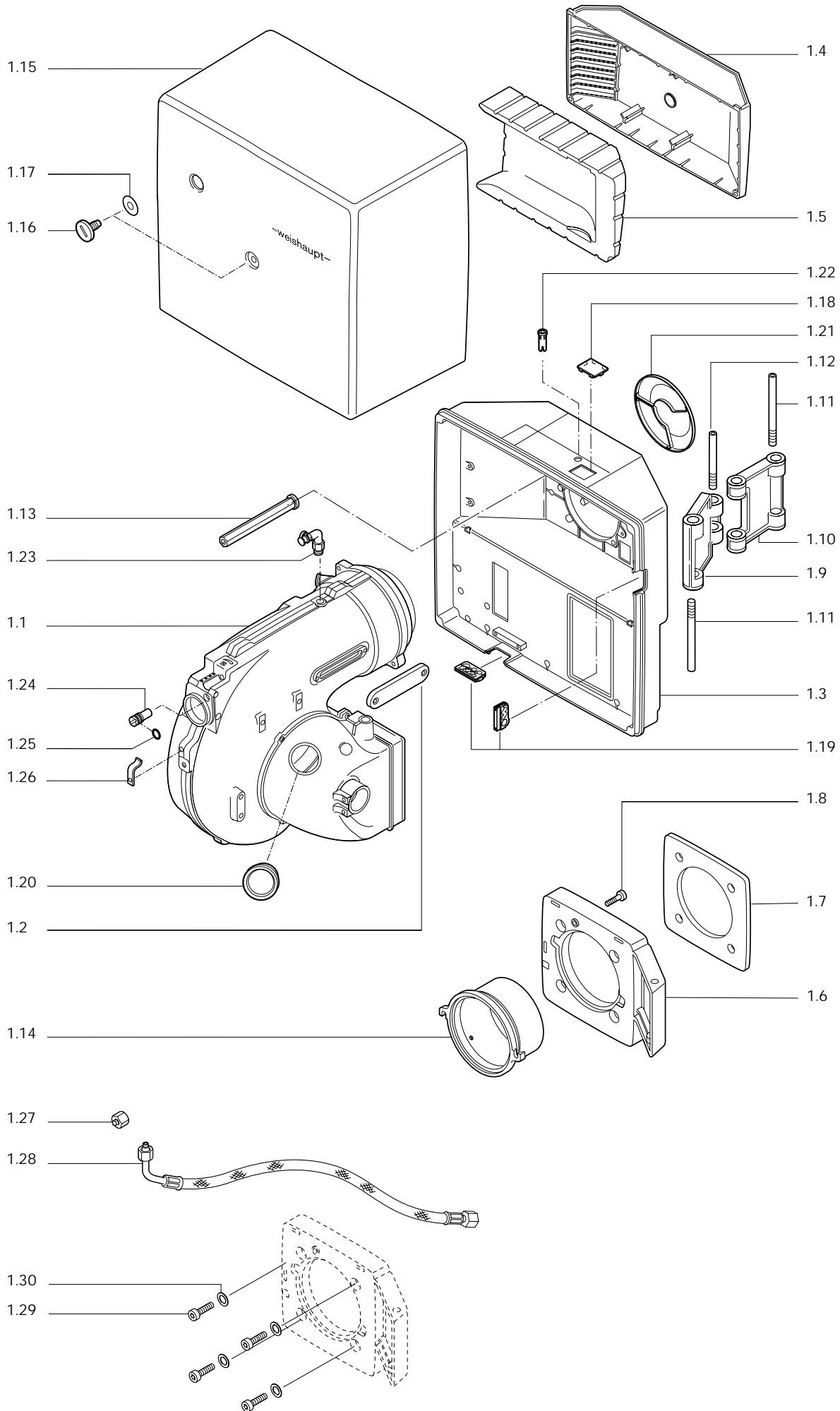


Bild Pict. Photo	Bezeichnung Brenner-Typenreihe Burner serie Type brûleur	Bestell-Nr. Order-No. No de commande		ca. kg appr. kg env. kg	Designation	Désignation
1.	Brennergehäuse				Burner casing	Carcasse Brûleur
1.1	Brennergehäuse	241 300 0101/2	E	3,460	Spiral casing	Volute
1.2	Deckel	241 300 0119/7	E	0,027	Cover	Couvercle
1.3	Stirnplatte	241 300 0108/7	E	2,700	Front plate	Plaque de front
1.4	Ansauggehäuse	241 300 0111/7	E	0,983	Air intake	Gaine d'aspiration
1.5	Auskleidung	241 300 0115/7	E	0,126	Lining	Habillage en mousse
1.6	Brennerflansch	241 300 0109/2	E	1,375	Burner flange	Bride intermédiaire
1.7	Flanschdichtung 215 x 215	241 300 0125/7	E	0,177		Flange sealing Joint
1.8	Schraube M8 x 30	402 502	Z	0,010	Screw	Vis
1.9	Gelenkstück	241 300 0112/7	E	0,147	Hinge piece	Axe de commande
1.10		241 300 0114/7	E	0,175		
1.11	Bolzen M12 x 135	241 300 0121/7	E	0,114	Bolt	Axe
1.12	M12 x 105	241 300 0122/7	E	0,087		
1.13	Sechskantmutter M8 x 108	241 300 0103/2	E	0,118	Hexagon nut	Ecrou hexagonal
1.14	Flammrohrhalter	241 300 0107/7	E	0,405	Holder for flame tube	Support pour tête d
1.15	Abdeckhaube Polystyrol	241 300 0102/2	E	1,780	Cover	Capot de
1.16	Schraube M8 x 15	142 013 0115/7	E	0,002	Screw	Vis
1.17	Scheibe 7 x 18 x 0,6	430 016	Z	0,001	Washer	Rondelle
1.18	Schauglas Plexiglas	241 200 0117/7	E	0,003	Sight glass	Verre de protection
1.19	Tülle - Anschlußkabel WL30(Z)	241 200 0124/7	E	0,010	Transition nipple	Joint coutchouc
1.20	- Luftregelgehäuse WL30(Z)	241 200 0119/7	E	0,007		
1.21	Stauring	241 300 0104/2	E			
1.22	Einsteckfassung grün	725 333	E	0,001	Lamp holder	Support de lampe
1.23	Einschraubstutzen R 1/8"	453 010	Z	0,002	Adaptor	Raccord fileté
1.24	Schraube 12 x 10 x 38 x M6	241 200 1005/7	E	0,005	Screw	Vis
1.25	O-Ring 8,5 x 2 DIN 3771	445 105	E	0,002	O-ring	Joint O
1.26	Halteblech 2 x 10 x 46	241 300 0126/7	E	0,010	Bracket	Tôle support
1.27	Verschlußbutzen mit Mutter BUZ 08-LL	241 300 0606/2		0,015		
1.28	Ölschlauch DN 8, 900 lg	491 127	E	0,200	Oil hose	Flexibles fuel
1.29	Schraube M8 x 35	402 515	Z	0,005	Screw	Vis
1.30	Scheibe 8,4 DIN 433	430 504	Z	0,001	Washer	Rondelle

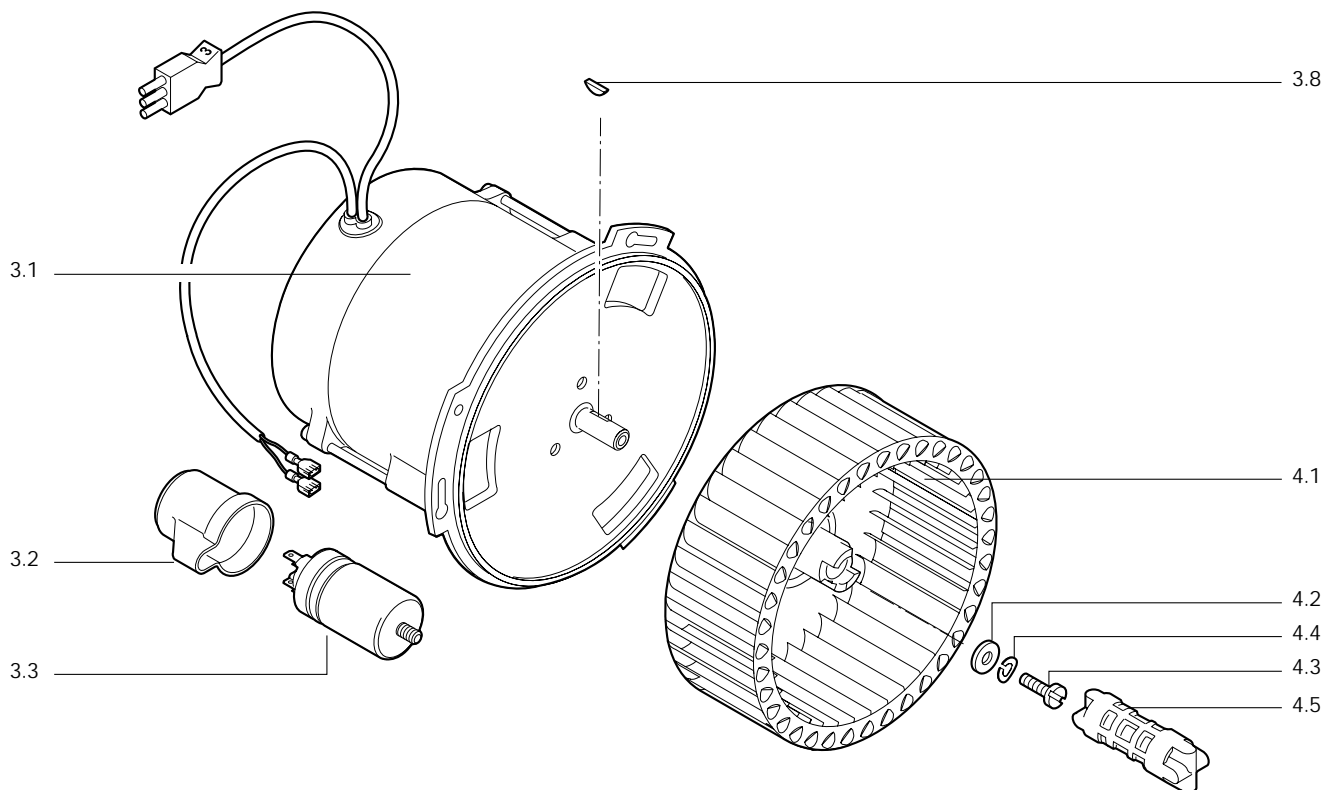
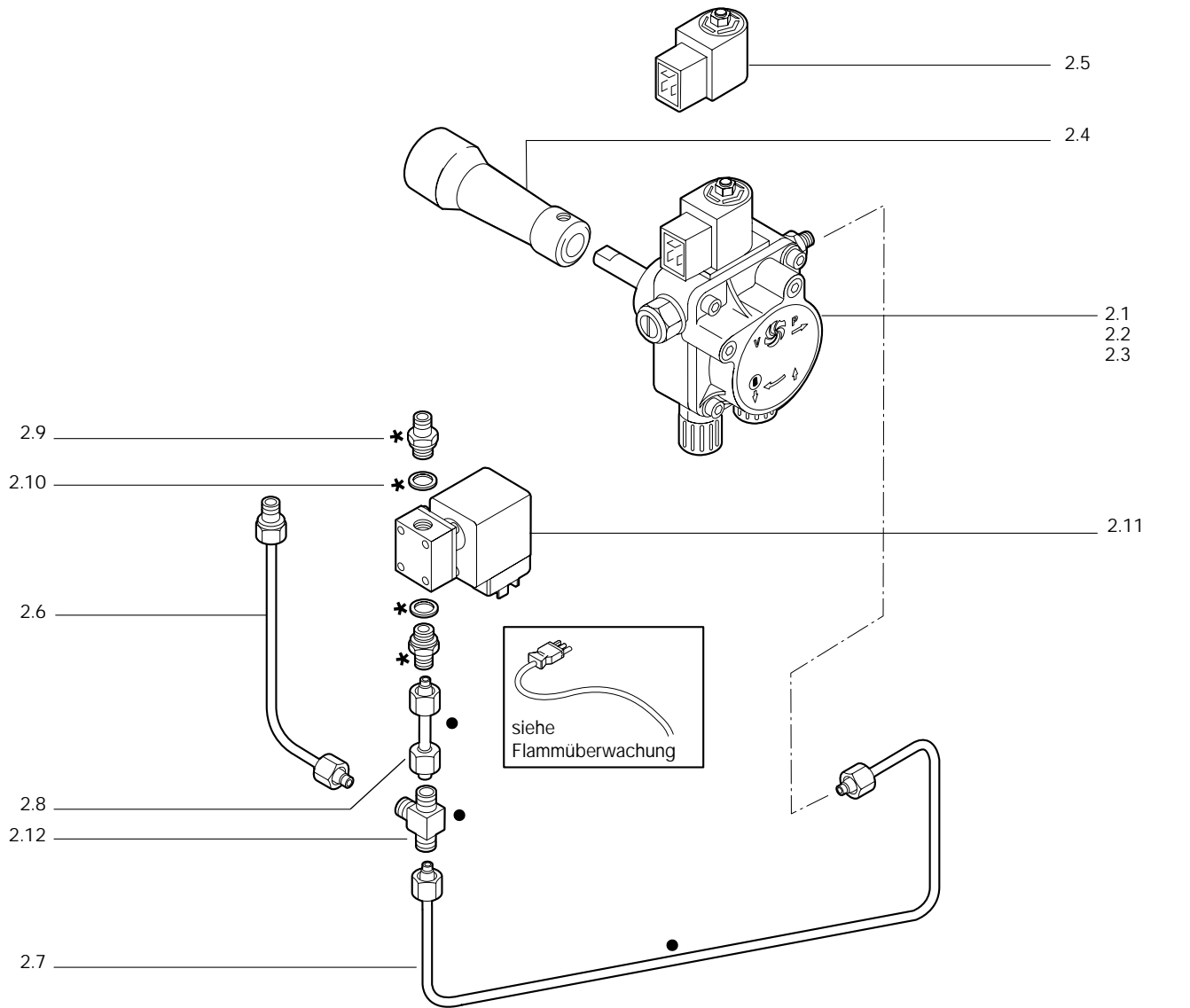


Bild Pict. Photo	Bezeichnung Brenner-Typenreihe Burner serie Type brûleur	Bestell-Nr. Order-No. No de commande			ca. kg appr. kg env. kg	Designation	Désignation
2.	Pumpe					Pump	Pompe
	Pumpen, Weishaupt funktions- und dichtheitsgeprüft					Pumps, Weishaupt factory tested	Pompes testées à l'usine Weishaupt
	Pumpentyp					Pump type	Pompe type
2.1	AL 35 C 9545-2P 0500 R WL30-A	601 193	E		1,139		
2.2	AL 65 C 9525-2P 0500 R WL30Z	241 303 0602/2	E		1,149		
2.3	AT 2 45 C 9563-2P 0500 R WL30Z LN	601 196	E		1,315		
2.4	Pumpenkupplung WL30(Z)	241 300 0901/2	E		0,057	Pump coupling	Accouplement de
2.5	Magnetventilspule, 50-60 Hz AL 35/AL 65 185-254 V	604 429	E		0,064	Solenoid valve	Bobine de vanne
	Ölleitungen					Oil lines	Canalisation fioul
2.6	Düsenstock-Verschraubung WL30(Z)	241 300 0601/2	E		0,021		
2.7	Pumpe-Verschraubung WL30(Z)	241 300 0603/8	E		0,030		
2.8	Verschraubung WL30-A	241 300 0604/2	E		0,020		
2.9	Verschraubung XGE04-LLR	452 290	E		0,080	Screwing	Raccord
2.10	Dichtring A10 x 13,5 x 1	440 027	E		0,005	Sealing ring	Joint
2.11	Magnetventil 121C2323 240V/60Hz	604 451	E		0,010	Solenoid valve	Vanne magnétique
2.12	Verschraubung XT 04-LL	452 117	E		0,080	Screwing	Raccord
3.	Brennermotor					Burner motor	Moteur brûleur
	Bei Bestellung Spannung und Frequenz angeben.					When ordering indicate voltage and frequency	A la commande indiquer la tension et la fréquence
	Brennermotor, 50 Hz mit Befestigungsschrauben					Burner motor	Moteur de brûleur
3.1	Typ V/Hz Upm ECK 05-2 220-230/50 2800	241 300 0709/0	E		7,233		
3.2	Kondensator 12 µF, zu Motor ECK 05-2	713 121	E		0,082	Capacitor	Condensateur
3.3	Schutzkappe für Kondensator DN 40 x 40 für ECK 05-2	241 300 0708/7	E		0,006	Protective sleeve	Capuchon de protection
4.	Gebläserad					Blower	Ventilation
4.1	Gebläserad 170 x 70, verzinkt, 50 Hz	241 300 0801/2	E		0,485	Blower	Turbine
4.2	Unterlegscheibe f. Gebläseradbefestigung	141 111 0802/7	E		0,002	Washer for blower wheel attachment	Rondelle plate pour fixation turbine
4.3	Schraube M 4 x 12	402 112	Z		0,002	Screw	Vis
4.4	Federring B4	435 100	Z		0,001	Spring ring	Rondelle ressort
4.5	Scheibenfeder 3 x 3,7	490 157	Z		0,001	Woodruff key	Clavette disque
4.6	Kupplungsmittelstück	241 200 0901/7	E		0,016	Intermediate piece	Pièce intermédiaire

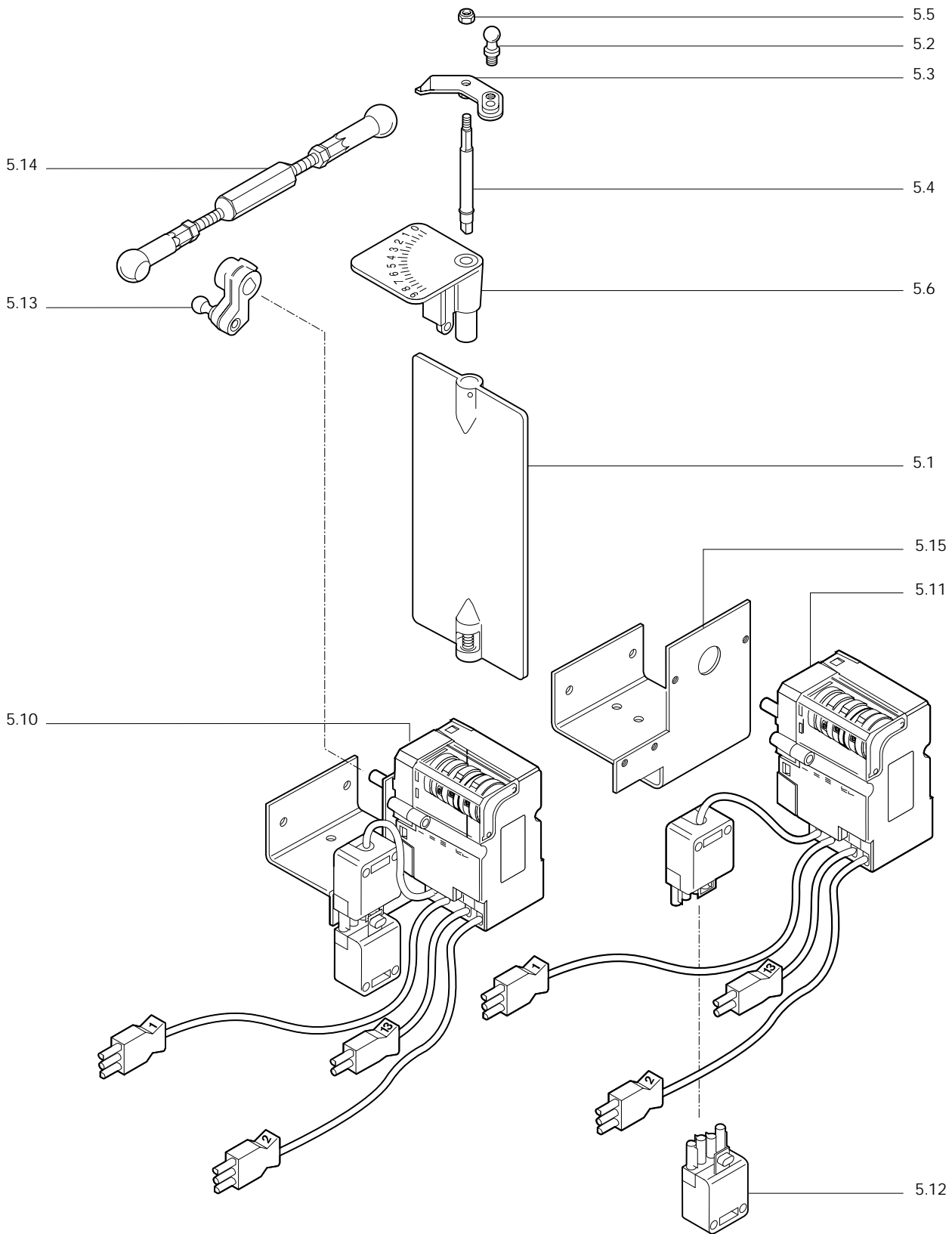


Bild Pict. Photo	Bezeichnung Brenner-Typenreihe Burner serie Type brûleur	Bestell-Nr. Order-No. No de commande		ca. kg appr. kg env. kg	Designation	Désignation
5.	Luftregelung				Air regulation	Régulation d'air
5.1	Luftklappe	241 300 0202/7	E	0,081	Air flap	Clapet d'air
5.2	Kugelzapfen A8/M5	499 179	E	0,002	Ball end	Rotule
5.3	Verstellhebel	232 300 0204/7	E	0,029	Lever	Levier
5.4	Welle 7 x 81,5	241 300 0201/7	E	0,021	Shaft	Boudron
5.5	Sechskantmutter M5 DIN 985-5	411 203	E	0,005	Hexagonal head screws	Vis hexagonal
5.6	Grundplatte	241 300 0204/2	E	0,049	Ground plate	Plaque
5.10	Stellantrieb STA4,5 230V, 50-60 Hz	241 303 1518/2	E	0,690	Servo motor STA4,5	Servo moteur STA4,5
5.11	Stellantrieb STA 4,5	651 046	E	0,600	Servo motor STA 4,5	Servo moteur STA 4,5
5.12	Steckerteil 18/4	716 087	E	0,031	Plug part	Fiche
5.13	Hebel	241 303 1501/7	E	0,136	Lever	Levier
5.14	Regelgestänge Luftregelung	241 203 1517/2	E	0,045	Regulating rod	Tige de réglage
5.15	Befestigungsbügel Stellantrieb	241 303 1511/7	E	0,400	Bracket	Etrier
5.20	Luftregelung (o. Bild) WL30-A	241 300 0205/2	E	0,061	Air regulation	Régulation d'air

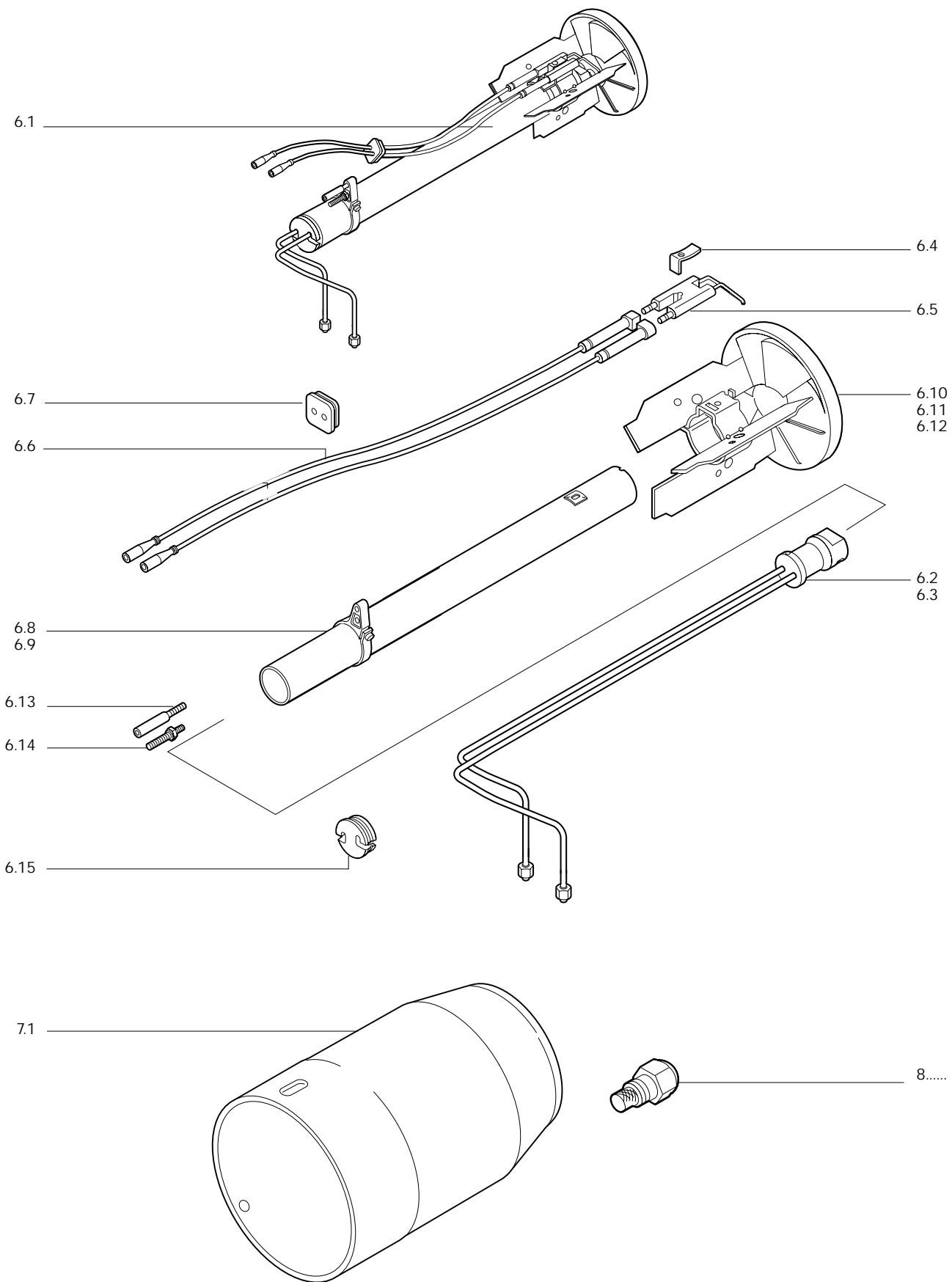


Bild Pict. Photo	Bezeichnung Brenner-Typenreihe Burner serie Type brûleur	Bestell-Nr. Order-No. No de commande		ca. kg appr. kg env. kg	Designation	Désignation
6.	Düsenstock				Nozzle assembly	Ligne de gicleur
6.1	Düsenstock	WL30-A(Z) WL30Z/1LN WL30Z/2LN	241 300 1001/0 241 303 1003/0 241 303 1004/0	E E E	1,440 1,296 1,296	Nozzle assembly Corps de gicleur
6.2	Düsenkopf	WL30-A	241 300 1001/2	E	0,576	Nozzle head Ligne de gicleur
6.3		WL30LN	241 300 1012/2	E	0,306	
6.4	Spannfeder		142 013 1024/7	E	0,002	Tension spring Étrier de fixation
6.5	Zünderlektrode		241 300 1015/7	E	0,027	Ignition electrode Électrode d'allumage
6.6	Zündkabel Radox 150 rot	450 mm	241 300 1110/2	E	0,020	Ignition line Câble d'allumage
6.7	Tülle für Zündkabel		241 200 0116/7		0,010	Bushing Passage
6.8	Führungsrohr	WL30-A	241 300 1007/2	E	0,548	Guide tube Douille
6.9		WL30LN	241 303 1012/2	E	0,650	
6.10	Stauscheibe	W30/1	241 300 1405/2	E	0,324	Air diffuser disk Déflecteur
6.11		D 90	241 200 1453/2	E	0,228	
6.12		D 105	241 300 1407/2	E	0,228	
6.13	Gewindebolzen	M5/M6 x 46	241 300 1012/7	E	0,010	Threaded bolt Goujon fileté
6.14		M6 x 50	241 300 1011/7	E	0,012	
6.15	Halter für Ölleitungen	Lupolen, schwarz	241 300 1009/7	E	0,010	Holder for oil lines Support pour
7.	Flammkopf				Combustion head	Tête de combustion
7.1	Flammrohr	W30/1 W30/1LN W30/2LN WL30Z-NA WL30 (höhere Wärmebelastung)	241 300 1402/2 241 300 1406/2 241 300 1410/2 241 303 1408/2 240 300 1401/2	E E E E E	0,860 1,218 1,300 0,860 0,860	Flame tube Tube de combustion (higher thermal stress)
8.	Düsen				Nozzles	Gicleurs
8.1	Düsen Fabrikat Monarch Größe in US Gph bei 8 bar Typ R - 45° Vollstrahl	0,50 0,60 0,65 0,75 0,85 1,00 1,10 1,20 1,25 1,35 1,50 1,65 1,75 2,00 2,25 2,50 3,00 3,50	602 293 602 294 602 295 602 296 602 297 602 298 602 316 602 305 602 317 602 306 602 307 602 308 602 309 602 310 602 311 602 312 602 313 602 314	E E E E E E E E E E E E E E E	0,028 0,028 0,027 0,028 0,029 0,029 0,027 0,027 0,027 0,027 0,027 0,027 0,027 0,027 0,027	Monarch manufacture Size in US gph at 8 bar Solid spray Fabrication Monarch grandeur en US Gph à 8 bar Cône-plein
8.2	Düsen Fabrikat Monarch Größe in US Gph bei 8 bar Typ R - 60° Vollstrahl	0,50 0,60 0,65 0,75 0,85 1,00 1,10 1,20 1,25 1,35 1,50 1,65 1,75 2,00 2,25 2,50 3,00 3,50	602 343 602 344 602 345 602 346 602 347 602 348 602 355 602 356 602 357 602 358 602 359 602 360 602 361 602 362 602 363 602 364 602 365 602 366	E E E E E E E E E E E E E E E	0,028 0,028 0,028 0,028 0,028 0,029 0,027 0,027 0,027 0,027 0,027 0,027 0,027 0,027 0,027	Monarch manufacture Size in US gph at 8 bar Solid spray Fabrication Monarch grandeur en US Gph à 8 bar Cône-plein
8.3	Düsen Fabrikat Steinen Größe in US Gph bei 8 bar Typ S - 45° Vollstrahl	0,40 0,45 0,50 0,55 0,60 0,65 0,75 0,85 1,00 1,10	612 003 612 005 612 001 612 007 612 002 612 051 612 004 612 006 612 008 612 009	E E E E E E E E E E	0,028 0,028 0,025 0,028 0,025 0,025 0,025 0,025 0,025 0,025	Steinen manufacture Size in US Gph at 8 bar Solid spray Fabrication Steinen grandeur en US Gph à 8 bar Cône plein

Bild Pict. Photo	Bezeichnung Brenner-Typenreihe Burner serie Type brûleur	Bestell-Nr. Order-No. No de commande		ca. kg appr. kg env. kg	Designation	Désignation					
8.4	Düsen Fabrikat Steinen Größe in US Gph bei 8 bar Typ S - 60° Vollstrahl	1,25	612 011	E	0,025	Steinen manufacture Size in US Gph at 8 bar Solid spray	Fabrication Steinen grandeur en US Gph à 8 bar Cône plein				
		1,35	612 012	E	0,025						
		1,50	612 013	E	0,025						
		0,40	612 198	E	0,027						
		0,45	612 199	E	0,028						
		0,50	612 200	E	0,025						
		0,55	612 202	E	0,028						
		0,60	612 201	E	0,025						
		0,65	612 250	E	0,025						
		0,75	612 203	E	0,025						
		0,85	612 206	E	0,027						
		1,00	612 207	E	0,025						
		1,10	612 208	E	0,025						
		1,25	612 210	E	0,025						
		1,35	612 211	E	0,025						
		1,50	612 212	E	0,025						
		1,65	612 213	E	0,025						
		1,75	612 214	E	0,025						
8.5	Düsen Fabrikat Steinen Größe in US Gph bei 8 bar Typ H - 60° Hohlstrahl	2,00	612 216	E	0,025	Fluidics manufacture Size in US Gph at 8 bar Hollow spray	Fabrication Fluidics grandeur en US Gph à 8 bar Cône creux				
		2,25	612 217	E	0,025						
		2,50	612 251	E	0,025						
		2,75	612 218	E	0,025						
		3,00	612 219	E	0,025						
		3,50	612 220	E	0,025						
		0,45	612 510	E	0,027						
		0,55	612 511	E	0,027						
		0,65	612 512	E	0,027						
		0,75	612 513	E	0,027						
		0,85	612 514	E	0,027						
		1,00	612 517	E	0,027						
		1,10	612 518	E	0,027						
		1,25	612 519	E	0,027						
		1,35	612 520	E	0,027						
		1,50	612 521	E	0,027						
		8.6	Typ PH - 60° Hohlstrahl	1,65	612 522			E	0,027	Fluidics manufacture Size in US Gph at 8 bar Hollow spray	Fabrication Fluidics grandeur en US Gph à 8 bar, Cône creux
				1,75	612 515			E	0,027		
2,00	612 516			E	0,027						
2,25	612 523			E	0,027						
2,50	612 524			E	0,027						
3,00	612 526			E	0,027						
8.7	Düsen Fabrikat Steinen Größe in US Gph bei 8 bar Typ H - 80° Hohlstrahl	2,75	612 525	E	0,027	Fluidics manufacture Size in US Gph at 8 bar Hollow spray	Fabrication Fluidics grandeur en US Gph à 8 bar, Cône creux				
		0,60	612 420	E	0,027						
		0,65	612 421	E	0,027						
		0,75	612 422	E	0,027						
		0,85	612 423	E	0,027						
		1,00	612 424	E	0,027						
8.8	Düsen Fabrikat Fluidics Größe in US Gph bei 8 bar Typ SF - 45° Vollstrahl	0,40	602 701	E	0,030	Fluidics manufacture Size in US Gph at 8 bar Solid spray	Fabrication Fluidics grandeur en US Gph à 8 bar Cône plein				
		0,45	602 702	E	0,030						
		0,50	602 703	E	0,030						
		0,55	602 704	E	0,031						
		0,60	602 705	E	0,031						
		0,65	602 706	E	0,030						
8.9	Düsen Fabrikat Fluidics Größe in US Gph bei 8 bar Typ HF - 45° Hohlstrahl	0,40	602 677	E	0,030	Fluidics manufacture Size in US Gph at 8 bar Hollow spray	Fabrication Fluidics grandeur en US Gph à 8 bar Cône creux				
		0,45	602 678	E	0,030						
		0,50	602 679	E	0,030						
		0,55	602 680	E	0,030						
		0,60	602 681	E	0,030						
		0,65	602 682	E	0,030						
8.10	Düsen Fabrikat Fluidics Größe in US Gph bei 8 bar Typ SF - 60° Vollstrahl	0,75	602 683	E	0,030	Fluidics manufacture Size in US Gph at 8 bar Solid spray	Fabrication Fluidics grandeur en US Gph à 8 bar Cône plein				
		0,85	602 684	E	0,030						
		0,40	602 741	E	0,031						
		0,45	602 742	E	0,033						
		0,50	602 743	E	0,031						
		0,55	602 744	E	0,030						
8.11	Düsen Fabrikat Fluidics Größe in US Gph bei 8 bar Typ H - 45° Hohlstrahl	0,60	602 745	E	0,030	Fluidics manufacture Size in US Gph at 8 bar Hollow spray	Fabrication Fluidics grandeur en US Gph à 8 bar				
		0,65	602 746	E	0,031						
		2,50	602 685	E	0,031						
		2,75	602 686	E	0,031						
		3,50	602 688	E	0,031						

Bild Pict. Photo	Bezeichnung Brenner-Typenreihe Burner serie Type brûleur	Bestell-Nr. Order-No. No de commande		ca. kg appr. kg env. kg	Designation	Désignation	
8.12	Düsen Fabrikat Fluidics Größe in US Gph bei 8 bar Typ HF- 60° Hohlstrahl	0,40	602 725	E	0,031	Fluidics manufacture Size in US Gph at 8 bar Hollow spray	Fabrication Fluidics grandeur en US Gph à 8 bar Cône creux
		0,45	602 720	E	0,033		
		0,50	602 726	E	0,031		
		0,55	602 721	E	0,030		
		0,60	602 727	E	0,030		
		0,65	602 722	E	0,031		
		0,75	602 723	E	0,031		
		0,85	602 724	E	0,033		
		1,00	602 728	E	0,030		
		8.13	Düsen Fabrikat Fluidics Größe in US Gph bei 8 bar Typ H- 60° Hohlstrahl	1,10	602 729		
1,25	602 730			E	0,027		
1,35	602 731			E	0,027		
1,50	602 732			E	0,027		
1,65	602 733			E	0,027		
1,75	602 734			E	0,027		
2,00	602 735			E	0,027		
2,25	602 736			E	0,027		
2,50	602 737			E	0,027		
2,75	602 738			E	0,027		
3,00	602 739			E	0,027		
3,50	602 760			E	0,027		

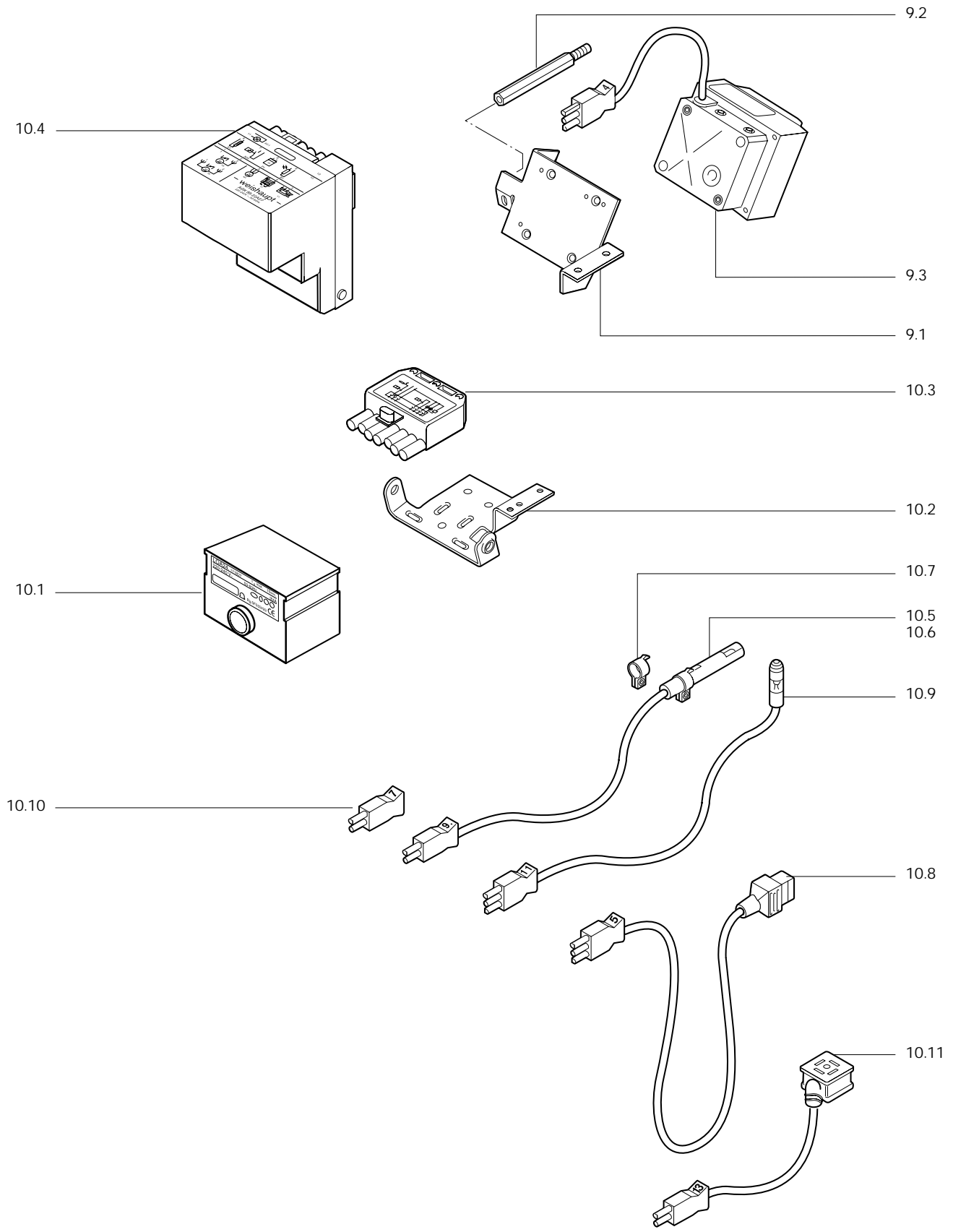


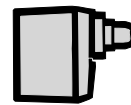
Bild Pict. Photo	Bezeichnung Brenner-Typenreihe Burner serie Type brûleur	Bestell-Nr. Order-No. No de commande		ca. kg appr. kg env. kg	Designation	Désignation
9.	Zündtrafo				Ignition trafo	Transformateur d'allumage
9.1	Befestigungsbügel	241 300 1103/7	E	0,185	Attachment bracket	Etier pour fixation
9.2	Stehbolzen M5 x 70	241 300 1105/7	E	0,028	Stay bolt	Entretoise
9.3	Zündtrafo, 230V, 50-60 Hz sek. 2x5000 V WL30-A	603 090	E	1,947	Ignition transformer	Transformateur
10.	Flammenüberwachung				Burner control	Coffret de sécurité
	Preise für Sonderspannungen auf Anfrage				Price for special voltage on inquiry	Prix pour tension spéciale sur demande
10.1	Feuerungsautomat, 220-240V, 50-60 Hz LOA 24.171	600 206	E	0,180	Burner control	Coffret
10.2	Befestigungsbügel f. Anschlußkonsole	241 300 1202/7	E	0,151	Attachment bracket	Etrier
10.3	Steckerteil ST 18/7	716 089	E	0,035	Plug connection	Connecteur
10.4	Anschlußkonsole AGK 85.22	600 531	E	0,246	Terminal socket	Socle
10.5	Flammenfühler QRB1 A	241 300 1201/2	E	0,026	Flame sensor	Cellule
10.6	Flammenfühler QRB1 C (LN)	241 200 1209/2	E	0,026		
10.7	Bride für QRB 1	600 566	E	0,002	Flange	Bride
10.8	Steckerkabel Nr. 5 3-polig	142 013 1215/2	E	0,031	Connection cable	Câble de raccordement
10.9	Signalleuchte (Nr. 11) 3-polig 230V, 50-60 Hz,	241 200 1205/2	E	0,018	Operating lamp	Voyant de marche
10.10	Zwischenstecker (Nr. 7) 2-polig	241 200 1202/2	E	0,009	Plug	Prise intermédiaire
10.11	Steckerkabel Nr. 13 2-polig	241 303 1509/2	E	0,031	Connection cable	Câble de raccordement

– weishaupt –

Öl-, Gas- und Zweistoffbrenner der Typenreihe W und WG/WGL – bis 570 kW

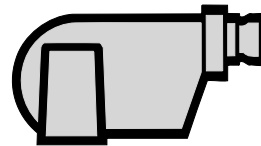
Sie werden in Ein- und Mehrfamilienhäusern und auch für verfahrenstechnische Wärmeprozesse eingesetzt.

Vorteile: Vollautomatische, zuverlässige Arbeitsweise, gute Zugänglichkeit zu den einzelnen Bauteilen, servicebequem, geräuscharm, energiesparend.



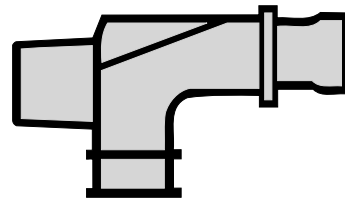
Öl-, Gas- und Zweistoffbrenner der Typenreihe Monarch, R, G, GL, RGL – bis 10 900 kW

Sie werden in allen Arten und Größen von zentralen Wärmeversorgungsanlagen eingesetzt. Das seit Jahrzehnten bewährte Grundmodell ist Basis für eine Vielzahl von Ausführungen. Diese Brenner haben den hervorragenden Ruf der Weishaupt-Produkte begründet.



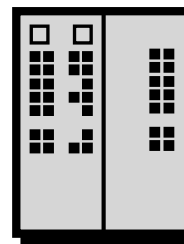
Öl-, Gas- und Zweistoffbrenner der Typenreihe WK – bis 17 500 kW

Die WK-Typen sind ausgesprochene Industriebrenner. Vorteile: Konstruiert nach dem Baukastenprinzip, lastabhängig veränderliche Mischeinrichtung, gleitend-zweistufige oder modulierende Regelung, wartungsbequem.



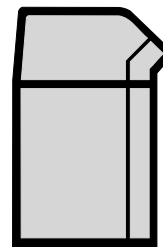
Weishaupt-Schaltanlagen, die bewährte Ergänzung zum Weishaupt-Brenner

Weishaupt-Brenner und Weishaupt-Schaltanlagen bilden die ideale Einheit. Eine Kombination, die sich in hunderttausenden von Feuerungsanlagen bewährt hat. Die Vorteile: Kostenersparnisse bei der Projektierung, bei der Installation, beim Service und im Garantiefall. Die Verantwortung liegt in einer Hand.



Weishaupt Thermo Unit / Weishaupt Thermo Gas. Weishaupt Thermo Condens

In diesen Geräten verbinden sich innovative und millionenfach bewährte Technik zu überzeugenden Gesamtlösungen: Die Qualitäts-Heizsysteme für Ein- und Mehrfamilienhäuser.



Produkt und Kundendienst sind erst die volle Weishaupt-Leistung

Eine großzügig ausgebaute Service-Organisation garantiert Weishaupt-Kunden größtmögliche Sicherheit. Dazu kommt die Betreuung der Kunden durch Heizungsfirmen, die mit Weishaupt in langjähriger Zusammenarbeit verbunden sind.

