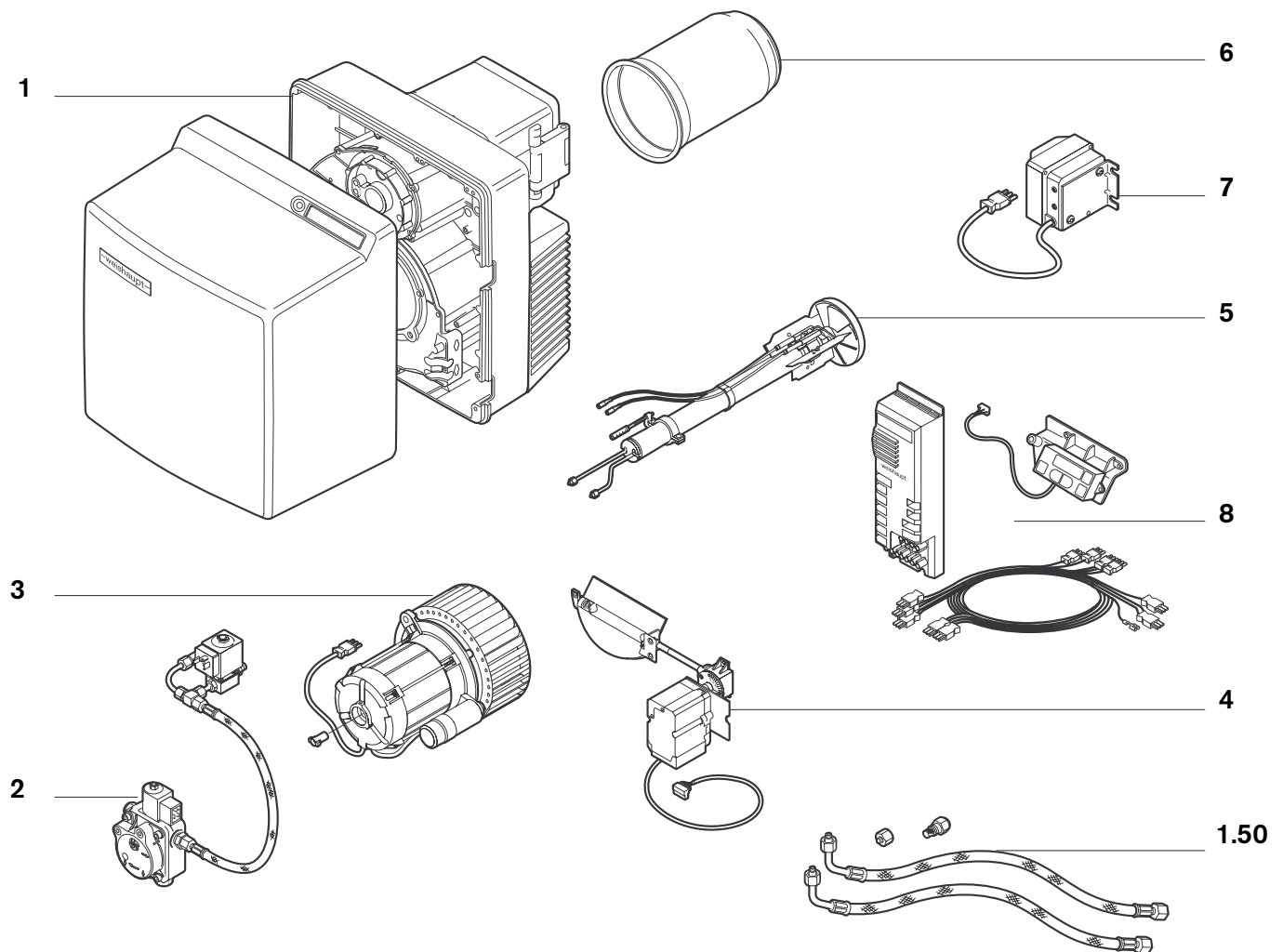


Ersatzteile für  
Brenner-Typen WL30-C

Spare parts for  
burner types WL30-C

Pièces de rechange  
pour brûleurs WL30-C

–weishaupt–



### Ersatzteile nach Baugruppen geordnet:

- 1. Brennergehäuse
- 5. Düsenstock
- 2. Pumpe, Magnetventile, Ölleitung
- 6. Flammkopf
- 3. Motor mit Kondensator, Kupplung, Gebläse
- 7. Zündtrafo
- 4. Luftregler mit Schrittmotor
- 8. Flammenüberwachung

← Zurück / Back / Retour

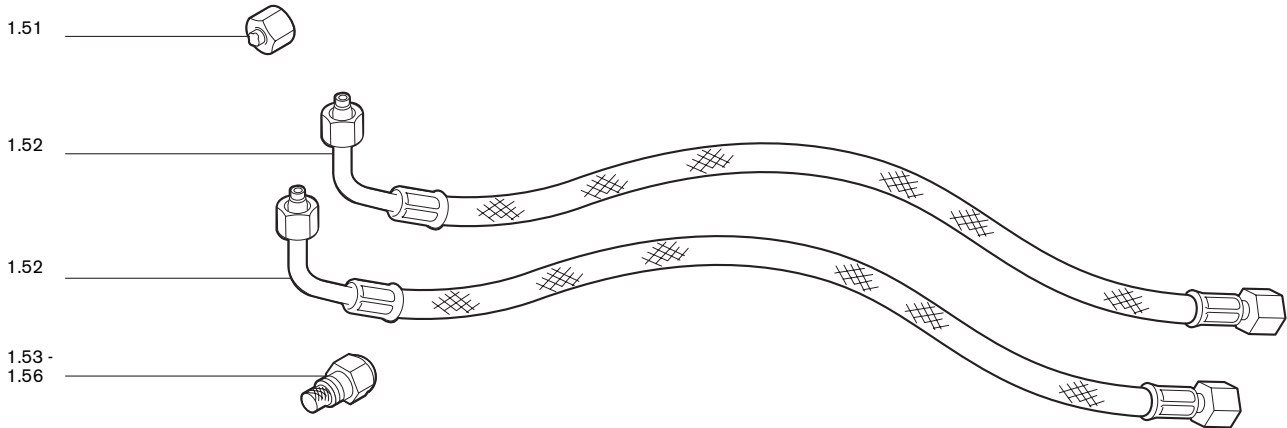
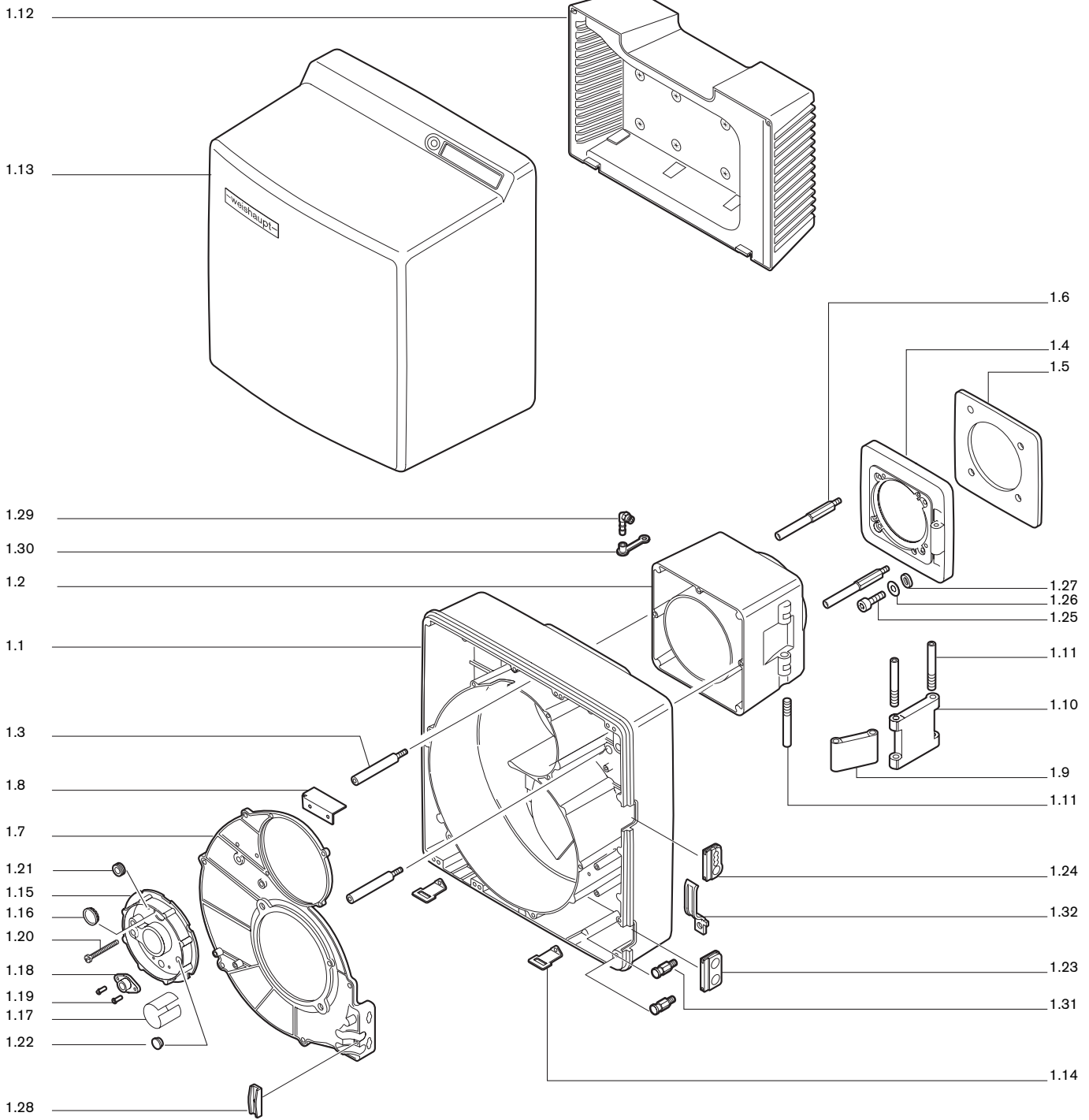


Bild Pict. Photo	Bezeichnung Brenner-Typenreihe Burner serie Type brûleur	Bestell-Nr. Order-No. No de commande		ca. kg appr. kg env. kg	Designation	Désignation
<b>1.</b>	<b>Brennergehäuse</b>				<b>Burner housing</b>	<b>Carcasse brûleur</b>
1.1	Brennergehäuse	241 310 0101/7	E	6,500	Burner housing	Carcasse
1.2	Zwischenflansch	241 310 0104/7	E	1,250	Intermediate flange	Bride intermédiaire
1.3	Schraube M8 für Brennergehäuse	241 310 0125/7	E	0,107	Screw for burner housing	Vis pour carcasse
1.4	Brennerflansch	241 310 0105/7	E	0,770	Burner flange	Bride brûleur
1.5	Flanschdichtung 8 x 239 x 239	241 310 0114/7	E	0,245	Flange gasket	Joint de bride
1.6	Stehbolzen f. Brennerfl. M 10 x 120	241 310 0124/7	E	0,096	Stay bolt for burner flange	Tige de serrage
1.7	Gehäusedeckel	241 310 0103/7	E	1,100	Casing cover	Couvercle
1.8	Luftleitblech 4LN	232 400 0104/7	E	0,082	Air guide	Défecteur d'air
1.9	Gelenkstück 1	241 310 0106/7	E	0,132	Joint piece	Charnière
1.10	2	241 310 0107/7	E	0,258		
1.11	Bolzen M 12 x 118	241 310 0126/7	E	0,089	Bolt	Axe
1.12	Ansauggehäuse komplett	241 310 0108/2	E	1,920	Air intake housing complete	Caisson d'aspiration complet
1.13	Abdeckhaube	241 310 0111/2	E	1,620	Burner cover	Capot
1.14	Befestigungswinkel	241 400 0120/7	E	0,026	Fixing angle	Equerre de fixation
1.15	Deckel Düsenstock	241 310 0113/7	E	0,255	Cover nozzle assembly	Couvercle ligne de gicleur
1.16	Schauglas	241 400 0137/7	E	0,001	Sight glass	Verre de visée
1.17	Gleitfolie 7,8 x 134,8	241 300 0102/7	E	0,002	Foil sleeve	Coussinet
1.18	Flansch für QRB1	600 564	E	0,003	Flange for QRB1	Bride pour QRB1
1.19	Blindniet F 4 x 12 Al	426 316	Z	0,002	Concealed rivet	Rivet
1.20	Verstellerschraube M6 x 90	241 400 1009/7	E	0,018	Adjusting screw	Vis de réglage
1.21	Kabeltülle Perbunan 2,5 x 12 x 16	756 142	E	0,002	Cable bushing	Passe-câble
1.22	Verschlusßtülle	756 159	E	0,002	Closing plug	Bouchon
1.23	Tülle für Ölschlauchdurchführung	241 400 0117/7	E	0,007	Bushing for oil hoses	Guide pour flexible
1.24	für Anschlußkabel	241 200 0124/7	E	0,005	for connection cable	pour passe-câble
1.25	Schraube M8 x 30 DIN 912	402 517	Z	0,016	Screw	Vis
1.26	Scheibe A 8,4 DIN 125 A4	430 506	Z	0,002	Washer	Rondelle
1.27	5,5 x 12 oval	241 400 1407/7	E	0,006		
1.28	Halter für Ölschlauch und Kabel	241 400 0136/7	E	0,010	Holder for oil hoses and cable	Fixation pour câble et flexible
1.29	Einschraubstutzen R1/8 WES6	453 010	Z	0,002	Adapter	Capuchon
1.30	Schutzkappe DN 6 Self 50/2 CF	232 300 0104/7	E	0,002	Protective cap	Prise de mesure
1.31	Einhängebolzen	241 400 0132/7	E	0,026	Hanging bolt	Vis d'accrochage
1.32	Schelle	241 400 0135/7	E	0,003	Support	Support
<b>1.50</b>	<b>Lose mitzuliefernde Teile</b>				<b>Detached pieces</b>	<b>Pièces livrées démontées</b>
1.51	Verschlusßbutzen BUZ 08-LL	241 300 0606/2	E	0,050	Closing piece	Bouchon
1.52	Ölschlauch DN 8, 1200 lg	491 128	E	0,282	Oil hose	Flexible
1.53	Düsen Fabrikat Fluidics Größe in US Gph bei 8 bar Typ H- 45° Hohlstrahl	3,00 602 687 3,50 602 688 4,00 602 689 4,5 602 690 5,00 602 692 5,50 602 691	E E E E E E	0,031 0,031 0,031 0,031 0,031 0,031	Fluidics manufacture Size in US Gph at 8 bar Hollow spray	Fabrication Fluidics grandeur en US Gph à 8 bar, Cône creux
1.54	Typ H- 60° Hohlstrahl	3,00 602 739 3,50 602 760 4,00 602 761 4,50 602 762 5,00 602 763 5,50 602 764	E E E E E E	0,031 0,031 0,031 0,031 0,031 0,031	Hollow spray	Cône creux
1.55	Düsen Fabrikat Steinen Größe in US Gph bei 8 bar Typ S- 60° Vollstrahl	2,00 612 216 2,25 612 217 2,50 612 251 2,75 612 218 3,00 612 219 3,50 612 220 4,00 612 221	E E E E E E E	0,031 0,031 0,031 0,031 0,031 0,031 0,031	Steinen manufacture Size in US Gph at 8 bar Solid spray	Fabrication Steinen grandeur en US Gph Cône plein
1.56	Typ SS- 45° Halbvollstrahl	4,50 612 023 5,00 612 024 5,50 612 025 6,00 612 026	E E E E	0,031 0,031 0,031 0,031	Semi-solid spray	Cône 1/2 creux

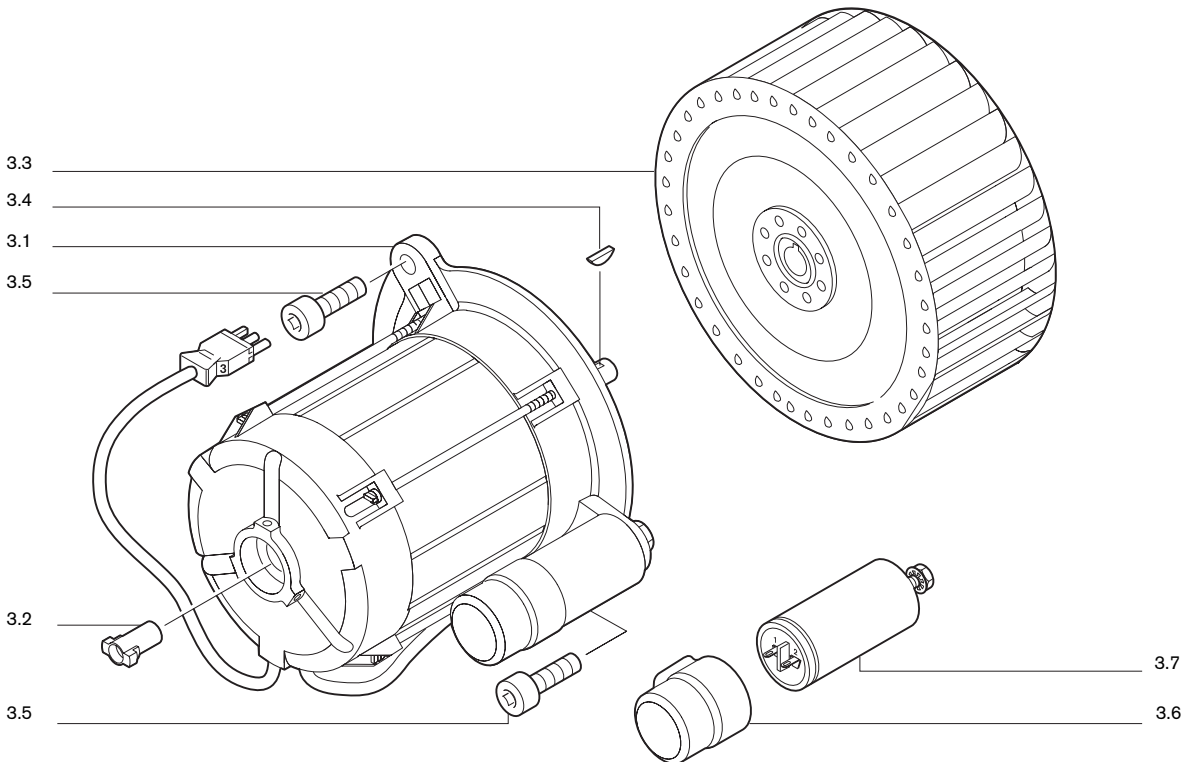
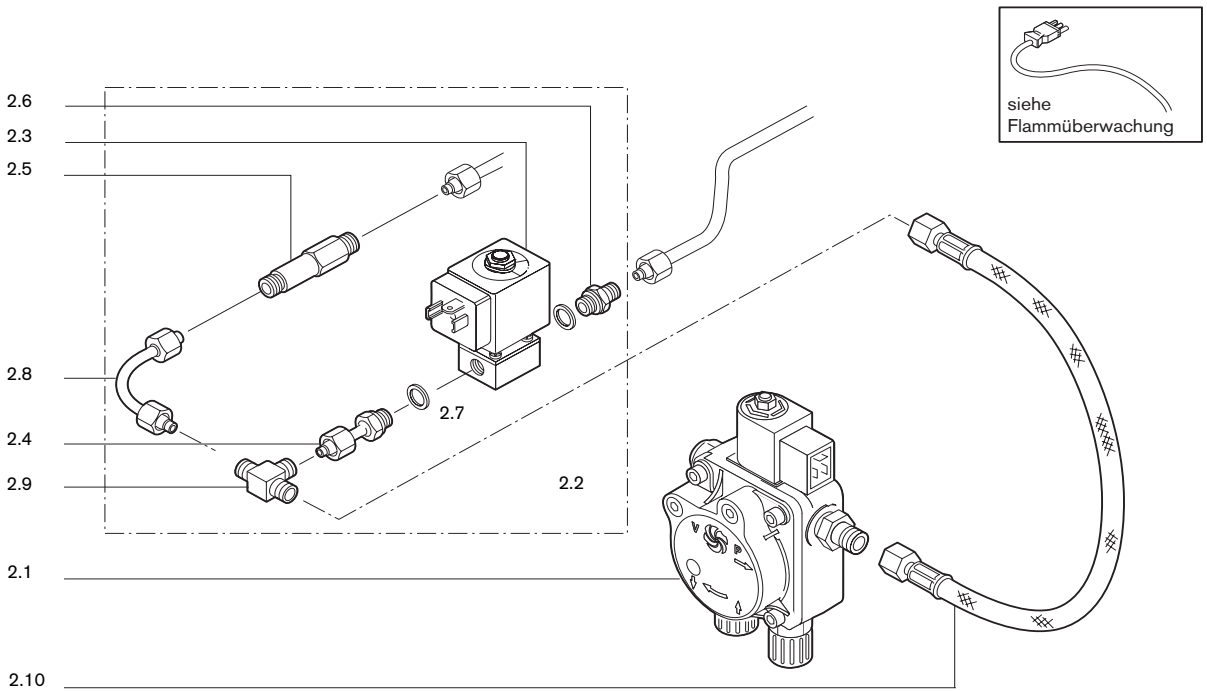


Bild Pict. Photo	Bezeichnung Brenner-Typenreihe Burner serie Type brûleur	Bestell-Nr. Order-No. No de commande		ca. kg appr. kg env. kg	Designation	Désignation
<b>2.</b>	<b>Pumpe, Magnetventile, Ölleitung</b>				<b>Pump, solenoid valves, oil lines</b>	<b>Pompe, électrovanne conduite fioul</b>
2.1	Pumpe AL65 C9525-2P0500R	601 192	E	1,160	Pump	Pompe
2.2	Magnetventil WL30Z-C, kompl.	241 313 1301/2	E	0,357	Solenoid valve	Electrovanne
2.3	Magnetventil 7121 ZBG1 220-230V, 50Hz, 240V, 60Hz	604 480	E	0,280	Solenoid valve	Electrovanne
	Magnetspule 483764 220-230V, 50Hz, 240V, 60Hz, 9W	604 453	E	0,136		
2.4	Einschraubstutzen 6 x G1/8 x 3	111 351 8502/2	E	0,020	Adapter	Adaption
2.5	Verschraubung XGE06-LLR	452 104	Z	0,020	Screwed bolt	Raccord
2.6	Verschraubung 6LLR	255 103 1302/2	E	0,012	Screwed bolt	Raccord
2.7	Dichtring, CU A10 x 13,5 DIN 7603	440 027	Z	0,001	Gasket	Joint cuivre
2.8	Ölleitung Pumpe-Magnetventil, 6 x 1,0	241 403 0610/8	E	0,018	Oil line pump-solenoid valve	Conduite pompe-electrovanne
2.9	Verschraubung XT 06-LL	452 104	Z	0,020	Screwing	Raccord
2.10	Druckschlauch DN 4, 380 lg	491 130	E	0,061	Pressure hose	Flexible
2.20	Pumpe AT2 45C9571-2P0500 Ausf. LN	601 196	E	1,291	Pump	Pompe
2.21	Dichtring A10 x 13,5 x 1 DIN 7603 CU	440 027	Z	0,001	Sealing ring	Joint
2.22	Dichtring A13,5 x 17 x 1,5 DIN 7603 CU	440 010	Z	0,001	Sealing ring	Joint
2.23	Schwenkauge mit Einlötnippel M10 x 1	241 400 0603/2	E	0,019	Pivot eye with soldering nipple	Raccord pivotant
2.24	Schwenkschraube G 1/8 x M12 x 1	140 213 0603/7	E	0,023	Hinge screw	Vis
2.25	Verschraubung	241 310 1301/7	E	0,030	Screwed bolt	Raccord
2.26	Filtersatz für Suntec-Pumpe	601 101	E	0,010	Filter set	Filtre
2.27	Magnetspule Suntec 185-254V, 50-60Hz	604 429	E	0,110	Solenoid coil	Bobine de vanne
2.28	Isolierschlauch 4 x 0,5	750 415	E		Isolating hose	Isolation
<b>3.</b>	<b>Motor mit Kondensator, Kupplung, Gebläse</b>				<b>Motor with condenser, coupling, fan</b>	<b>Moteur avec con- densateur, accouple- ment turbine</b>
3.1	Motor 230V, 50Hz, 620 W, mit Kondensator	652 044	E	7,442	Motor	Moteur
3.2	Steckkupplung	652 048	E	0,002	Plug coupling	Accouplement
3.3	Gebläserad, 50Hz 180 x 70	241 310 0801/2	E	0,442	Fan wheel	Turbine
3.4	Scheibfeder 4 x 5 DIN 6888	490 154	Z	0,001	Key	Clavette
3.5	Schraube M8 x 20 DIN 912	402 511	Z	0,026	Screw	Vis
3.6	Schutzkappe DN 40 x 40	241 300 0708/7	E	0,006	Protective cap	Capuchon
3.7	Kondensator MKP 12 µF	713 464	E	0,090	Condensor	Condensateur

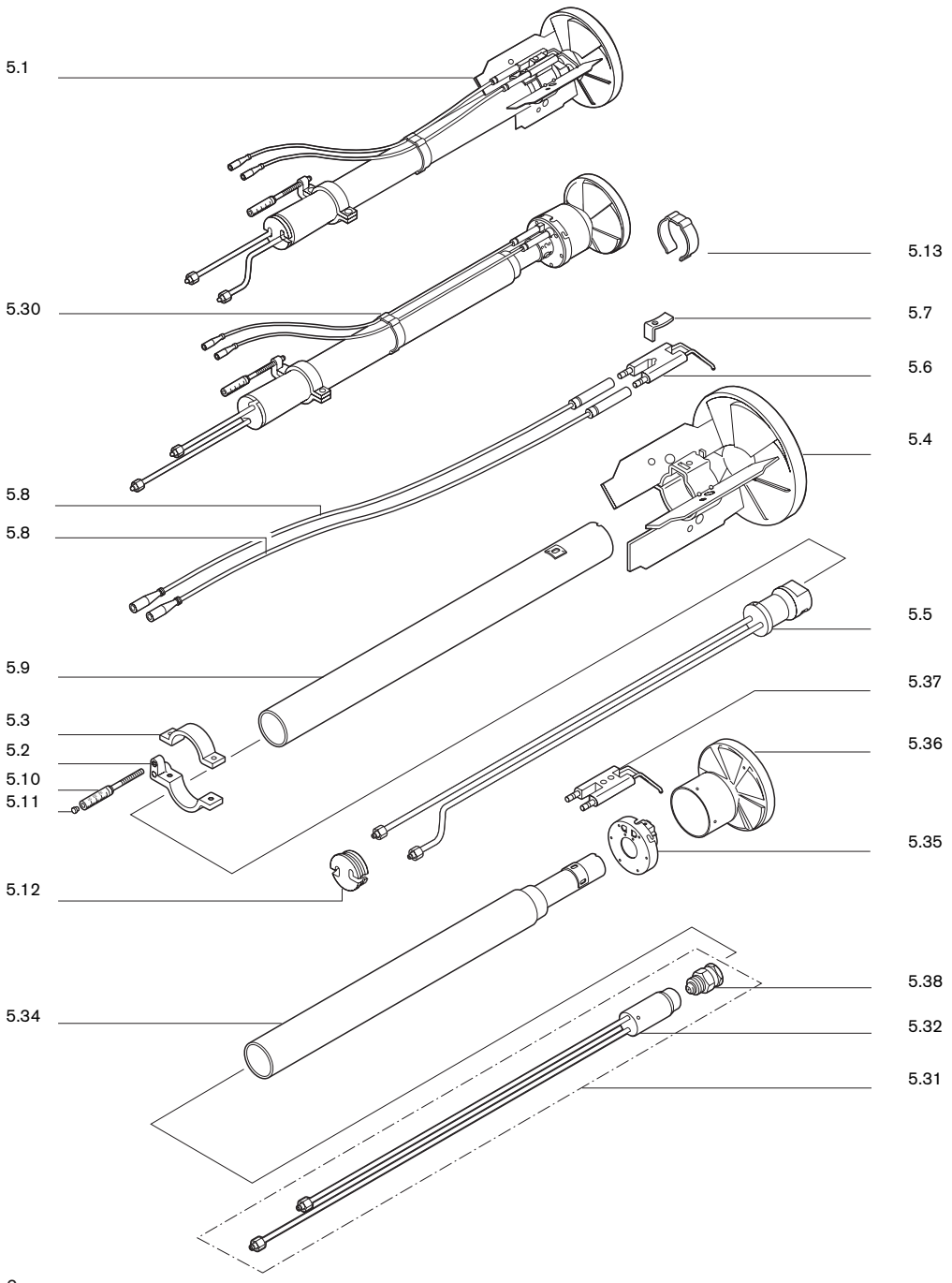
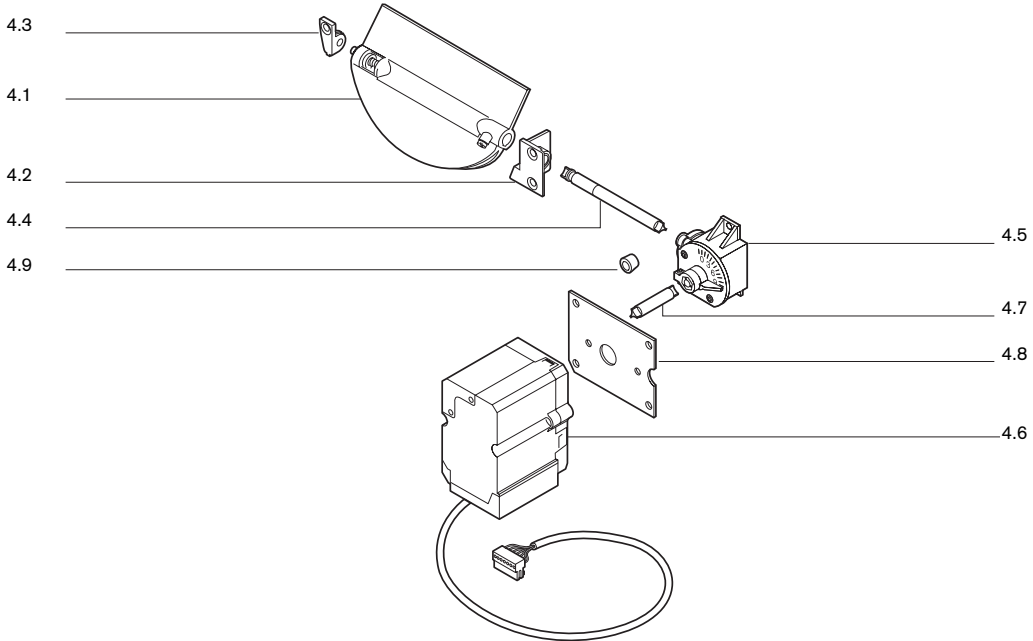


Bild Pict. Photo	Bezeichnung Brenner-Typenreihe Burner serie Type brûleur	Bestell-Nr. Order-No. No de commande		ca. kg appr. kg env. kg	Designation	Désignation
<b>4.</b>	<b>Luftregler mit Schrittmotor</b>				<b>Air damper with stepping motor</b>	<b>Volet d'air avec servo-moteur</b>
4.1	<b>Luftklappe</b>	241 310 0201/2	E	0,066	<b>Air damper</b>	<b>Volet d'air</b>
4.2	<b>Lager</b> rechts, mit Lagerbuchse	241 400 0202/2	E	0,028	<b>Bearing</b> right, with bearing bush	<b>Pallier droit</b> avec support
4.3	<b>Lager</b> links	241 400 0203/7	E	0,011	<b>Bearing</b> left	<b>Pallier</b> gauche
4.4	<b>Welle</b> Luftklappe - Winkelgetriebe	241 310 0214/7	E	0,026	<b>Shaft</b> air damper - angle motor	<b>Axe</b> volet - renvoi d'angle
4.5	<b>Winkelgetriebe</b>	241 400 0203/2	E	0,044	<b>Angle motor</b>	<b>Renvoi d'angle</b>
4.6	<b>Schrittmotor STE 4,5</b> B036/6-01LA	651 101	E	0,238	<b>Stepping motor</b>	<b>Servo-moteur</b>
4.7	<b>Welle</b> Winkelgetriebe-Stellantrieb	241 310 0215/7	E	0,011	<b>Shaft</b> angle motor-servo motor	<b>Axe</b> renvoi d'angle - servo moteur
4.8	<b>Befestigungsblech</b> für Stellantrieb	241 400 0222/2	E	0,070	<b>Fixing plate</b> for servo motor	<b>Plaque de fixation</b> pour servo-moteur
4.9	<b>Führungshülse</b>	241 400 0220/7	E	0,015	<b>Guiding sleeve</b>	<b>Douille</b>
<b>5.</b>	<b>Düsenstock</b>				<b>Nozzle assembly</b>	<b>Ligne de gicleur</b>
5.1	<b>Düsenstock</b> WL30-C	241 313 1001/0	E	1,512	<b>Nozzle assembly</b>	<b>Ligne de gicleur</b>
5.2	<b>Stellhebel</b>				<b>Adjusting lever</b>	<b>Bride de réglage</b>
5.3	Unterteil	241 400 1006/7	E	0,076	under part	Inférieure
	Oberteil	241 400 1007/7	E	0,045	upper part	Supérieure
5.4	<b>Stauscheibe</b> komplett	241 300 1405/2	E	0,325	<b>Diffuser</b> complete	<b>Défecteur</b> complet
5.5	<b>Düsenkopf</b>	241 310 1010/2	E	0,588	<b>Nozzle head</b>	<b>Ligne de gicleur</b>
5.6	<b>Zündelektrode</b>	241 300 1025/7	E	0,027	<b>Ignition electrode</b>	<b>Electrodes d'allumage</b>
5.7	<b>Spannfeder</b>	142 013 1024/7	E	0,001	<b>Spring</b>	<b>Fixation</b>
5.8	<b>Zündleitung</b> 600 mm	241 310 1102/2	E	0,018	<b>Ignition cable</b>	<b>Câble d'allumage</b>
	für Verl. 100 mm	240 310 1103/2	E	0,020		
	für Verl. 200 mm	240 310 1104/2	E	0,022		
	für Verl. 300 mm	240 310 1105/2	E	0,024		
5.9	<b>Führungsrohr</b>	241 310 1001/2	E	0,388	<b>Nozzle sleeve</b>	<b>Douille</b>
5.10	<b>Anzeigebolzen</b> M6 x 90 mit Skala	241 310 1008/7	E	0,006	<b>Indicating bolt</b> with scale	<b>Repère</b> avec échelle
5.11	<b>Stopfen</b> 3,2 Polyäthylen	242 100 1002/7	E	0,001	<b>Plug</b> polyethylene	<b>Bouchon</b> polyéthylène
5.12	<b>Halter</b> Lupolen, schwarz	241 300 1009/7	E	0,010	<b>Holder</b> Lupolen, black	<b>Support</b> noir
5.13	<b>Federklammer</b>	241 400 1011/7	E	0,012	<b>Spring clamp</b>	<b>Pince</b> pour câble d'allumage
5.30	<b>Düsenstock</b> WL30-C 4LN	241 313 1003/0	E	1,302	<b>Nozzle assembly</b>	<b>Ligne de gicleur</b>
5.31	<b>Düsenkopf</b> komplett 3LN + 4LN	241 310 1021/2	E	0,360	<b>Nozzle head</b> complete	<b>Ligne de gicleur</b> complet
5.32	<b>Düsenkopf</b> 3LN + 4LN	241 310 1020/2	E	0,284	<b>Nozzle head</b>	<b>Ligne de gicleur</b>
5.34	<b>Führungsrohr</b> 3LN + 4LN	241 310 1004/2	E	0,435	<b>Nozzle sleeve</b>	<b>Douille</b>
5.35	<b>Zündelektrodenhalter</b> WL30-C 4LN komplett	241 300 1409/2	E	0,092	<b>Ignition electrode holder</b> cpl.	<b>Support électrode</b> complet
5.36	<b>Stauscheibe</b> WL30-C 4LN komplett	241 300 1407/2	E	0,230	<b>Diffuser</b> complete	<b>Défecteur</b> complet
5.37	<b>Zündelektrode</b> Ausf. LN	241 300 1018/7	E	0,022	<b>Ignition electrode</b>	<b>Electrodes d'allumage</b>
5.38	<b>Düsenabschluss-Set</b> LN	240 100 1004/2	E	0,039	<b>Nozzle shut off set</b>	

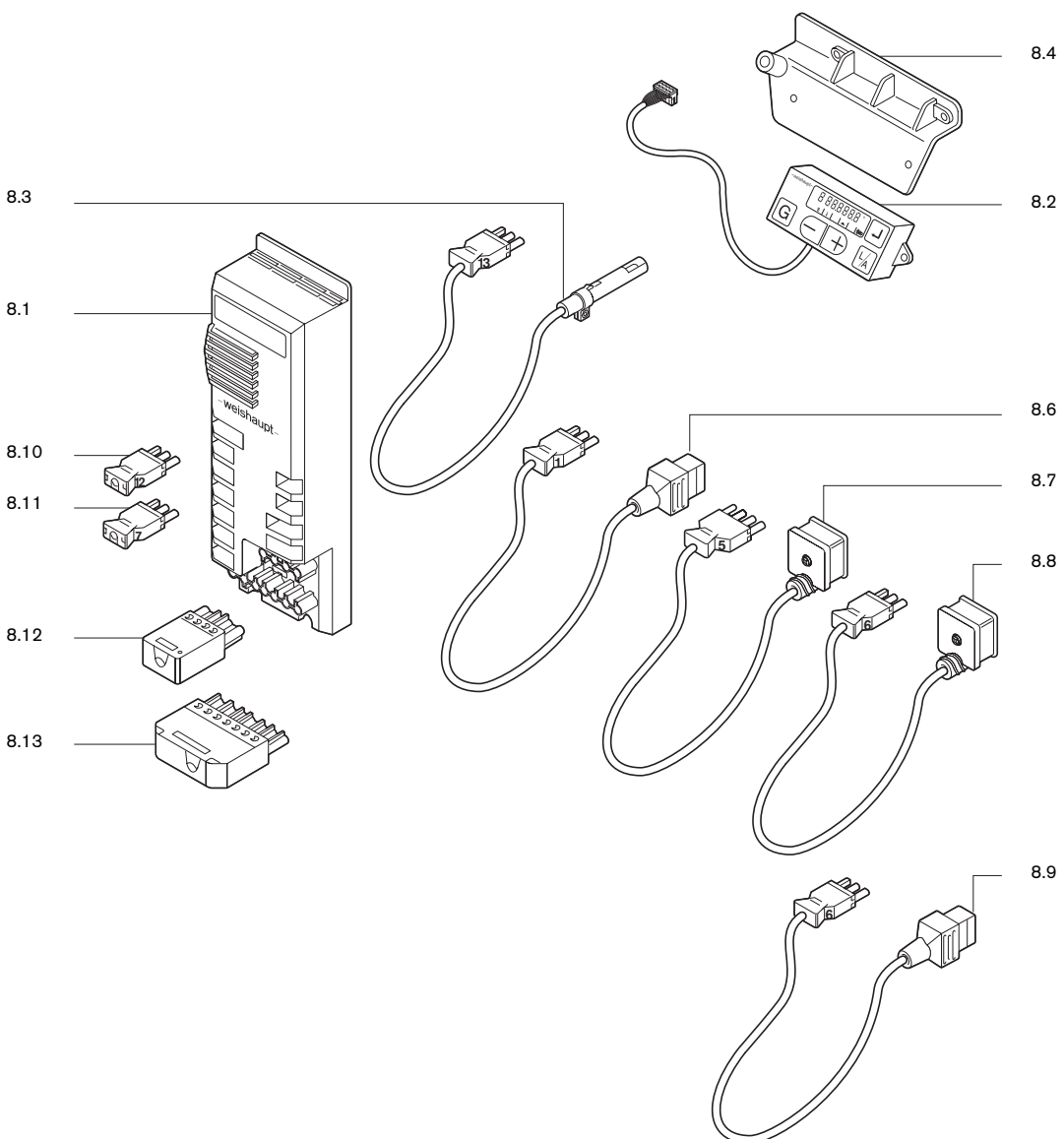
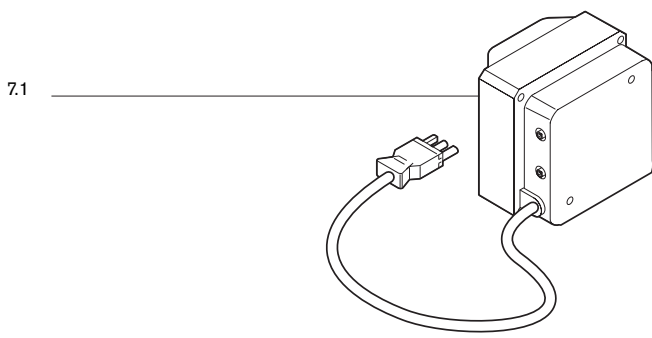
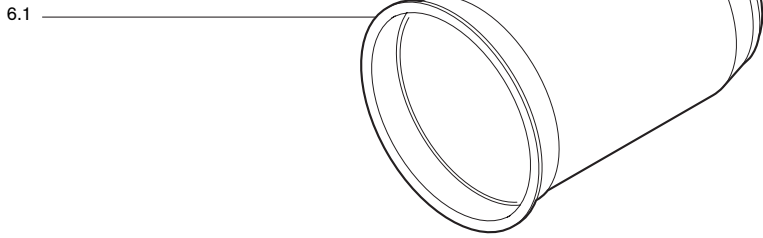




Bild Pict. Photo	Bezeichnung Brenner-Typenreihe Burner serie Type brûleur	Bestell-Nr. Order-No. No de commande		ca. kg appr. kg env. kg	Designation	Désignation
<b>6.</b>	<b>Flammkopf</b>				<b>Combustion head</b>	<b>Tête de combustion</b>
6.1	<b>Flammrohr</b> W30/2 W30/2 um 100 mm verlängert W30/2 um 200 mm verlängert W30/2 um 300 mm verlängert	241 310 1401/2 240 310 1401/2 240 310 1406/2 240 310 1407/2	E E E E	1,326 1,815 1,900	<b>Flame tube</b>	<b>Tête de combustion</b>
	WL30/4LN WL30/4LN um 100 mm verlängert	241 310 1412/2 240 310 1403/2	E E	0,893 1,390	extended by 100 mm	rallongé de 100 mm
<b>7.</b>	<b>Zündtrafo</b>				<b>Ignition transformer</b>	<b>Transfo d'allumage</b>
7.1	<b>Zündgerät W-ZG 01</b> , 230V, 50-60Hz	603 126	E	0,373	<b>Ignition transformer</b>	<b>Transfo d'allumage</b>
<b>8.</b>	<b>Flammenüberwachung</b>				<b>Flame monitoring</b>	<b>Contrôle de flamme</b>
8.1	<b>Feuerungsmanager W-FM20</b> Vers. 3.1 230V, 50-60Hz	600 324	E	0,599	<b>Burner control</b>	<b>Coffret de sécurité</b>
8.2	<b>Display AM 20.02</b> mit Folientastatur	660 300	E	0,077	<b>Display</b>	<b>Afficheur</b>
8.3	<b>Flammenfühler QRB1A</b> <b>QRB1B</b> Ausf. LN	241 310 1201/2 241 310 1202/2	E E	0,024 0,024	<b>Flame sensor</b>	<b>Détecteur de flamme</b>
8.4	<b>Befestigungsbügel</b>	241 400 1201/7	E	0,059	<b>Fixing bracket</b>	<b>Equerre de fixation</b>
8.6	<b>Steckerkabel</b> mit Stecker Nr. 1 Magnetventil	241 400 1205/2	E	0,049	<b>Plug cables</b> with plug No. 1 solenoid valve	<b>Câble à prise</b> Prise n° 1, électrovanne
8.7	mit Stecker Nr. 5 Magnetventil Stufe 1	241 400 1206/2	E	0,053	with plug No. 5 sol. valve st. 1	Prise n° 5, électrovanne allure 1
8.8	mit Stecker Nr. 6 Magnetventil Stufe 2	241 400 1207/2	E	0,054	with plug No. 6 sol. valve st. 2	Prise n° 6, électrovanne allure 2
8.9	mit Stecker Nr. 6 Magnetventil Stufe 2 Ausf. LN	241 400 1214/2	E	0,054	with plug No. 6 version LN	Prise n° 6, électrovanne 2 ex. LN
8.10	<b>Zwischenstecker</b> Nr. 12 3-polig	241 400 1208/2	E	0,007	<b>Adapter plug</b> No. 12, 3pole	<b>Prise intermédiaire</b> n° 12 3 pôles
8.11	Nr. 7 3-polig	241 400 1204/2	E	0,008	No. 7, 3pole	n° 7 3 pôles
8.12	<b>Steckerteil</b> ST18/4	716 087	E	0,033	<b>Plug</b>	<b>Connecteur</b>
8.13	ST18/7	716 089	E	0,054		
8.14	<b>Flansch</b> für Flammenfühler	600 564	E	0,022	<b>Flange</b> for flame sensor	<b>Bride</b> pour détecteur de flamme
8.15	<b>Brückungsstecker</b> für Ölbetrieb	716 190	E	0,025	<b>Bridging plug</b>	<b>Prise</b>





## – weishaupt –

---

### Öl-, Gas- und Zweistoffbrenner der Typenreihe W und WG/WGL – bis 570 kW

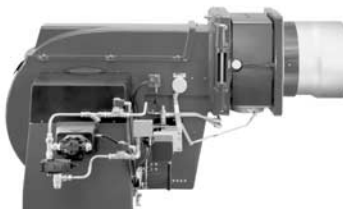
Sie werden in Ein- und Mehrfamilienhäusern und auch für verfahrenstechnische Wärmeprozesse eingesetzt.

Vorteile: Vollautomatische, zuverlässige Arbeitsweise, gute Zugänglichkeit zu den einzelnen Bauteilen, servicebequem, geräuscharm, energiesparend.



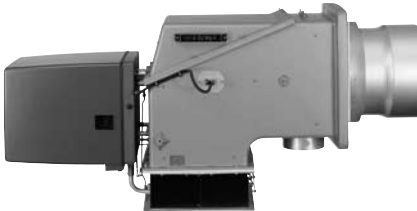
### Öl-, Gas- und Zweistoffbrenner der Typenreihe Monarch, R, G, GL, RGL – bis 10 900 kW

Sie werden in allen Arten und Größen von zentralen Wärmeversorgungsanlagen eingesetzt. Das seit Jahrzehnten bewährte Grundmodell ist Basis für eine Vielzahl von Ausführungen. Diese Brenner haben den hervorragenden Ruf der Weishaupt-Produkte begründet.



### Öl-, Gas- und Zweistoffbrenner der Typenreihe WK – bis 17 500 kW

Die WK-Typen sind ausgesprochene Industriebrenner. Vorteile: Konstruiert nach dem Baukastenprinzip, lastabhängig veränderliche Mischeinrichtung, gleitend-zweistufige oder modulierende Regelung, wartungsbequem.



### Weishaupt-Schaltanlagen, die bewährte Ergänzung zum Weishaupt-Brenner

Weishaupt-Brenner und Weishaupt-Schaltanlagen bilden die ideale Einheit. Eine Kombination, die sich in hunderttausenden von Feuerungsanlagen bewährt hat. Die Vorteile: Kostenersparnisse bei der Projektierung, bei der Installation, beim Service und im Garantiefall. Die Verantwortung liegt in einer Hand.



### Weishaupt Thermo Unit / Weishaupt Thermo Gas. Weishaupt Thermo Condens

In diesen Geräten verbinden sich innovative und millionenfach bewährte Technik zu überzeugenden Gesamtlösungen: Die Qualitäts-Heizsysteme für Ein- und Mehrfamilienhäuser.



### Produkt und Kundendienst sind erst die volle Weishaupt-Leistung

Eine großzügig ausgebaute Service-Organisation garantiert Weishaupt-Kunden größtmögliche Sicherheit. Dazu kommt die Betreuung der Kunden durch Heizungsfirmen, die mit Weishaupt in langjähriger Zusammenarbeit verbunden sind.

