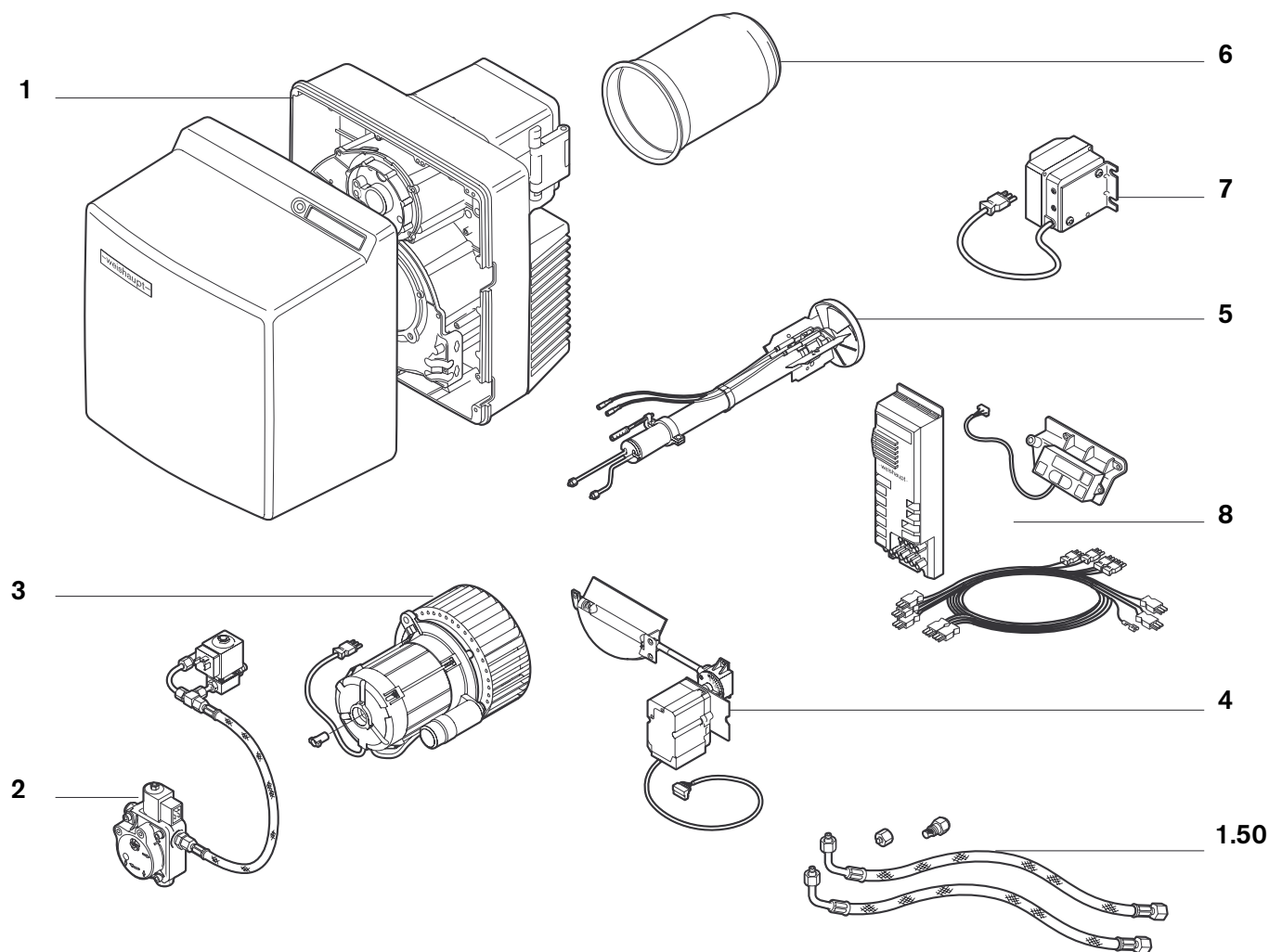


Ersatzteile für  
Brenner-Typen WL30-C

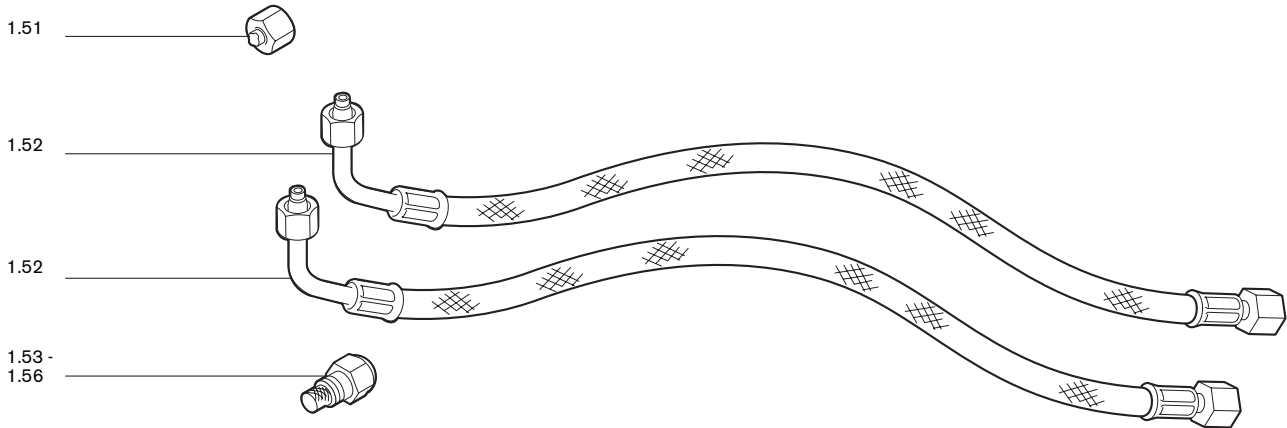
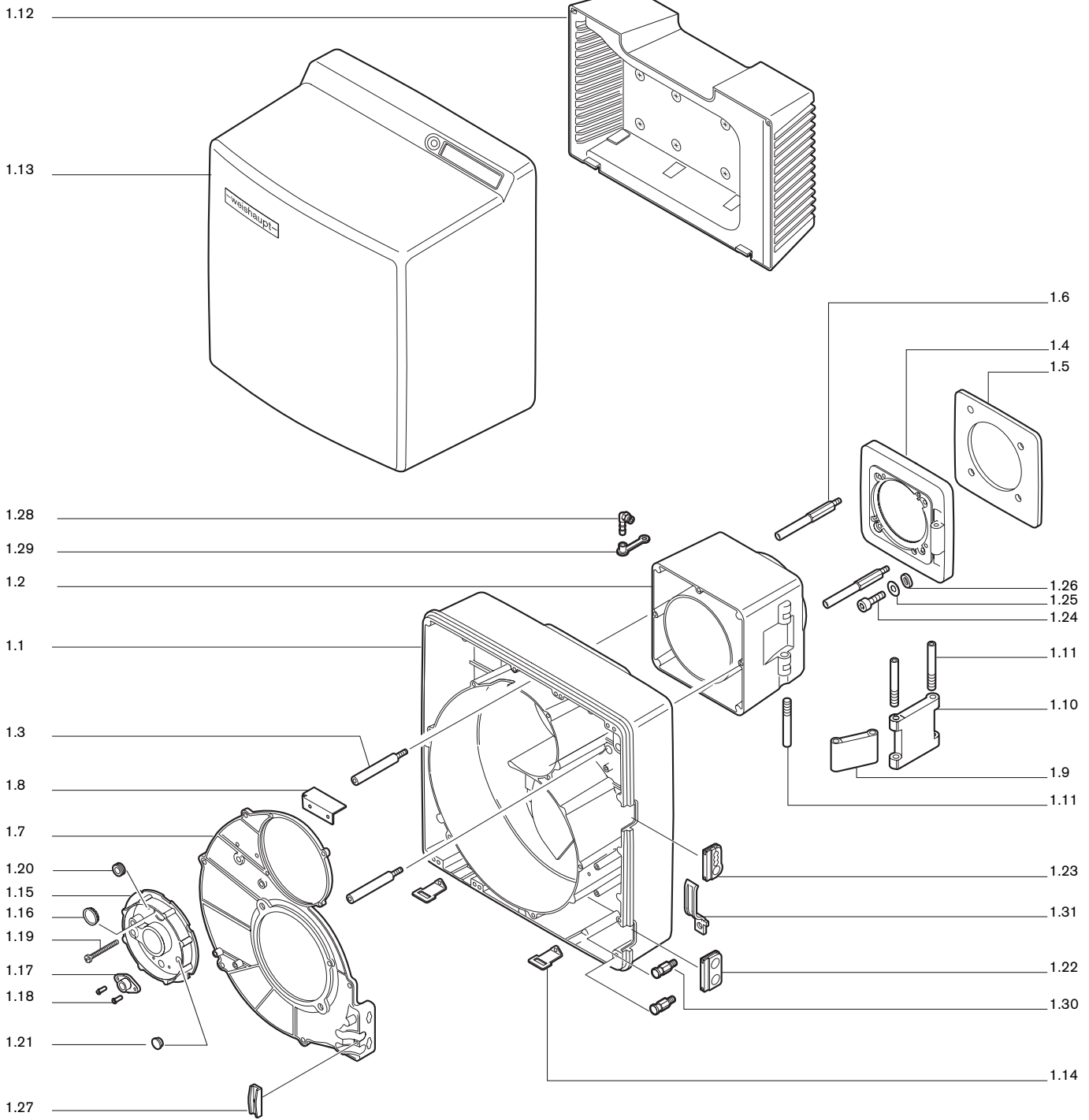
Spare parts for  
burner types WL30-C

Pièces de rechange  
pour brûleurs WL30-C

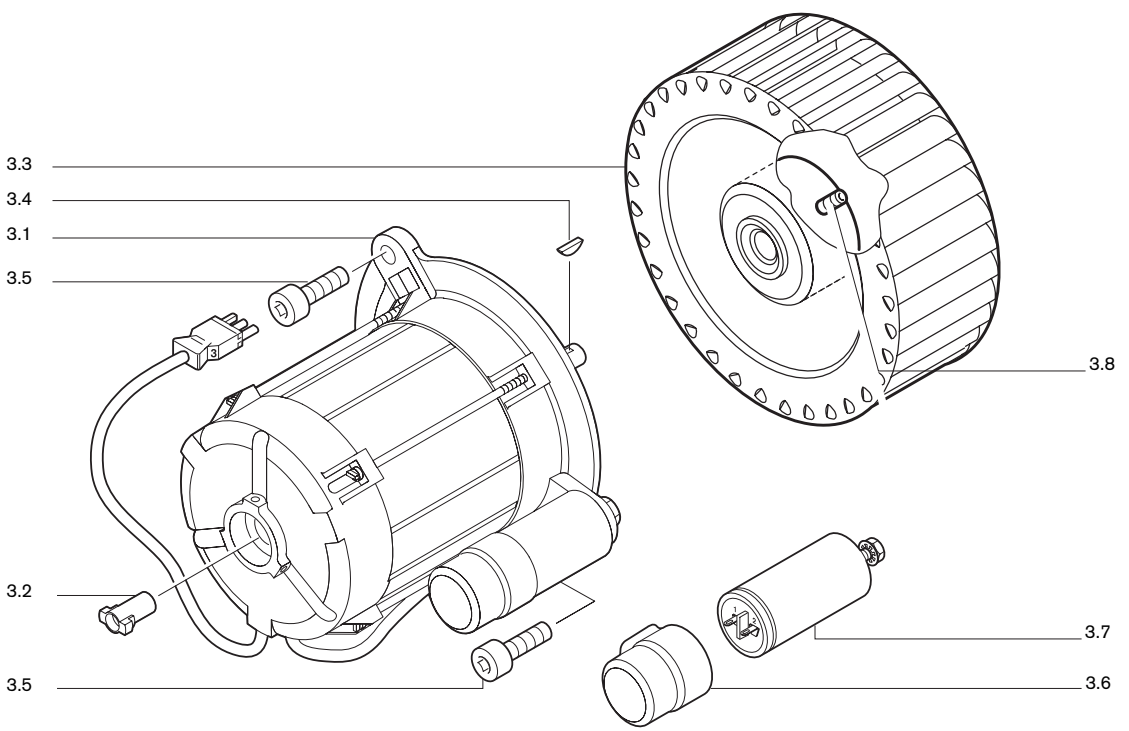
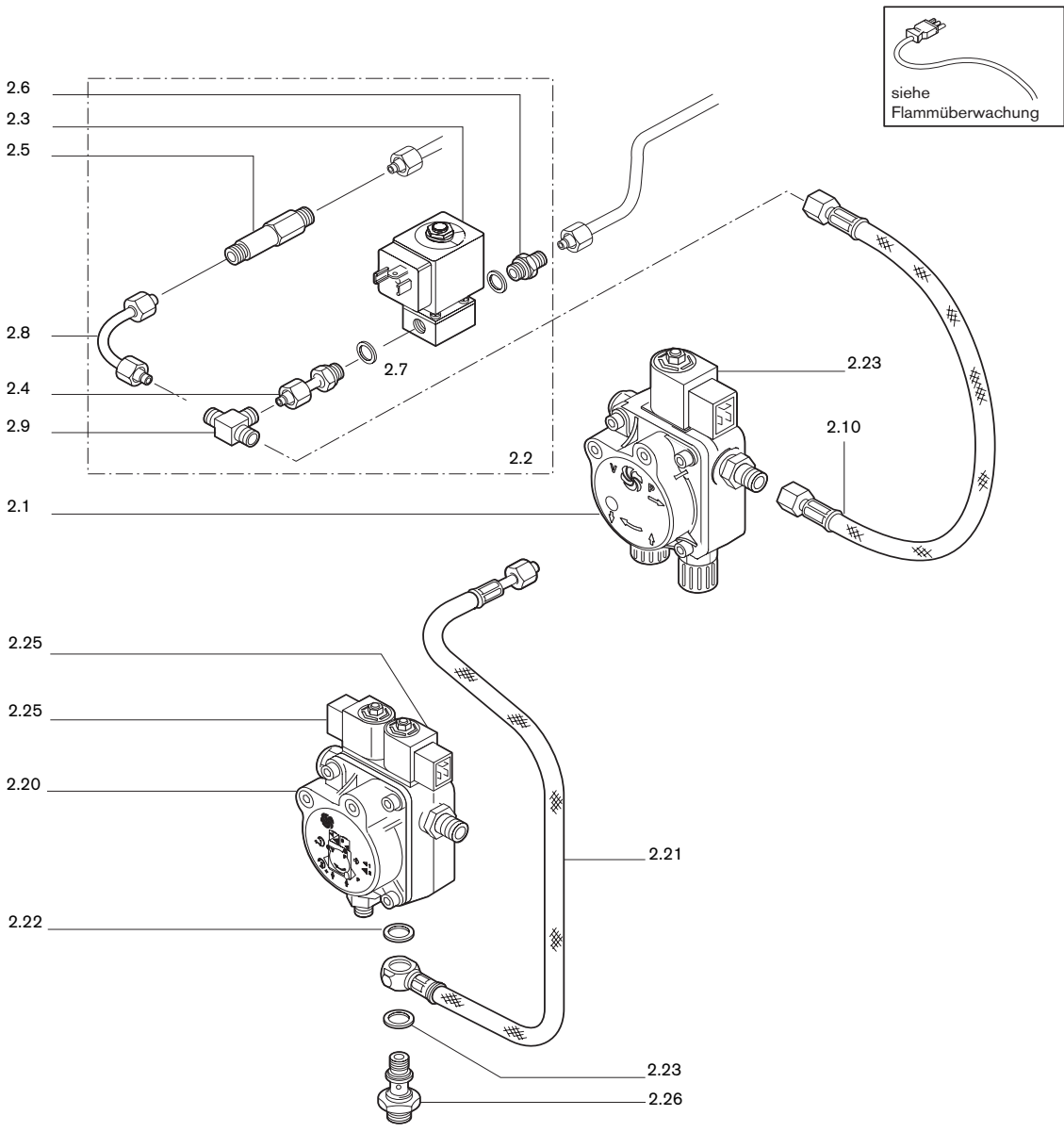
**-weishaupt-**



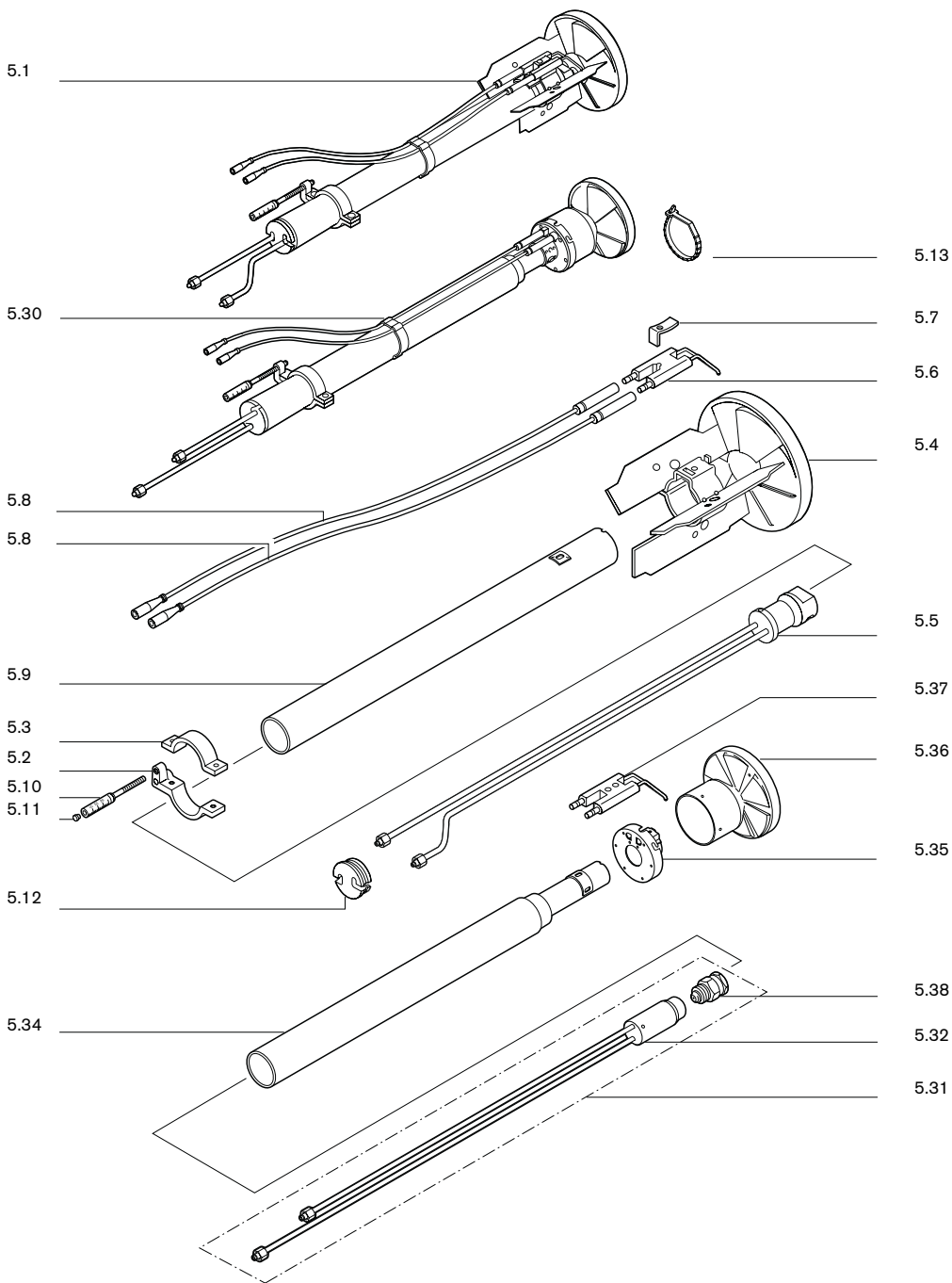
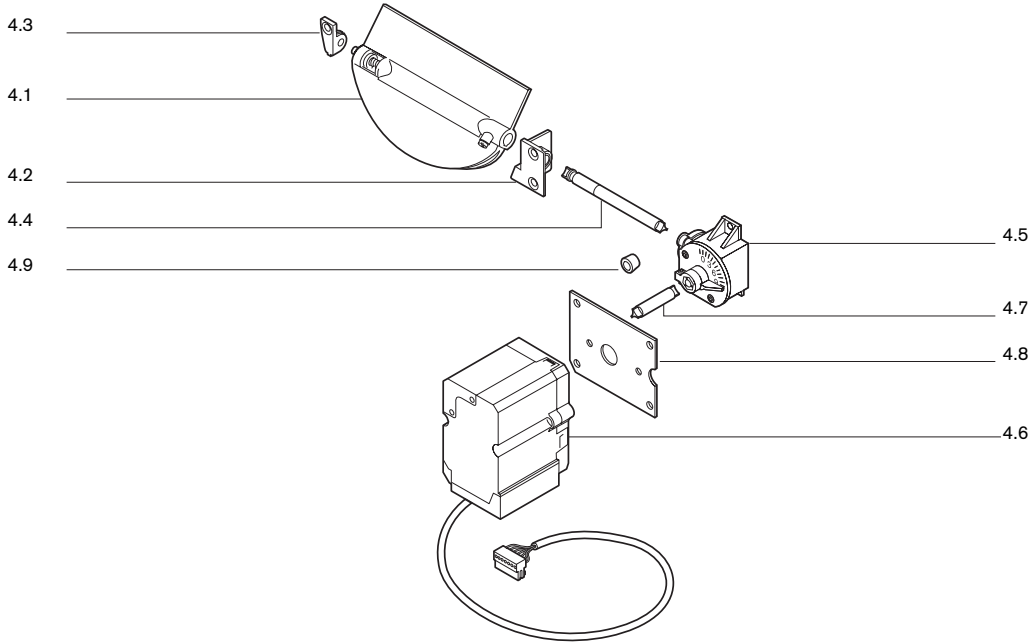
**← Zurück / Back / Retour**



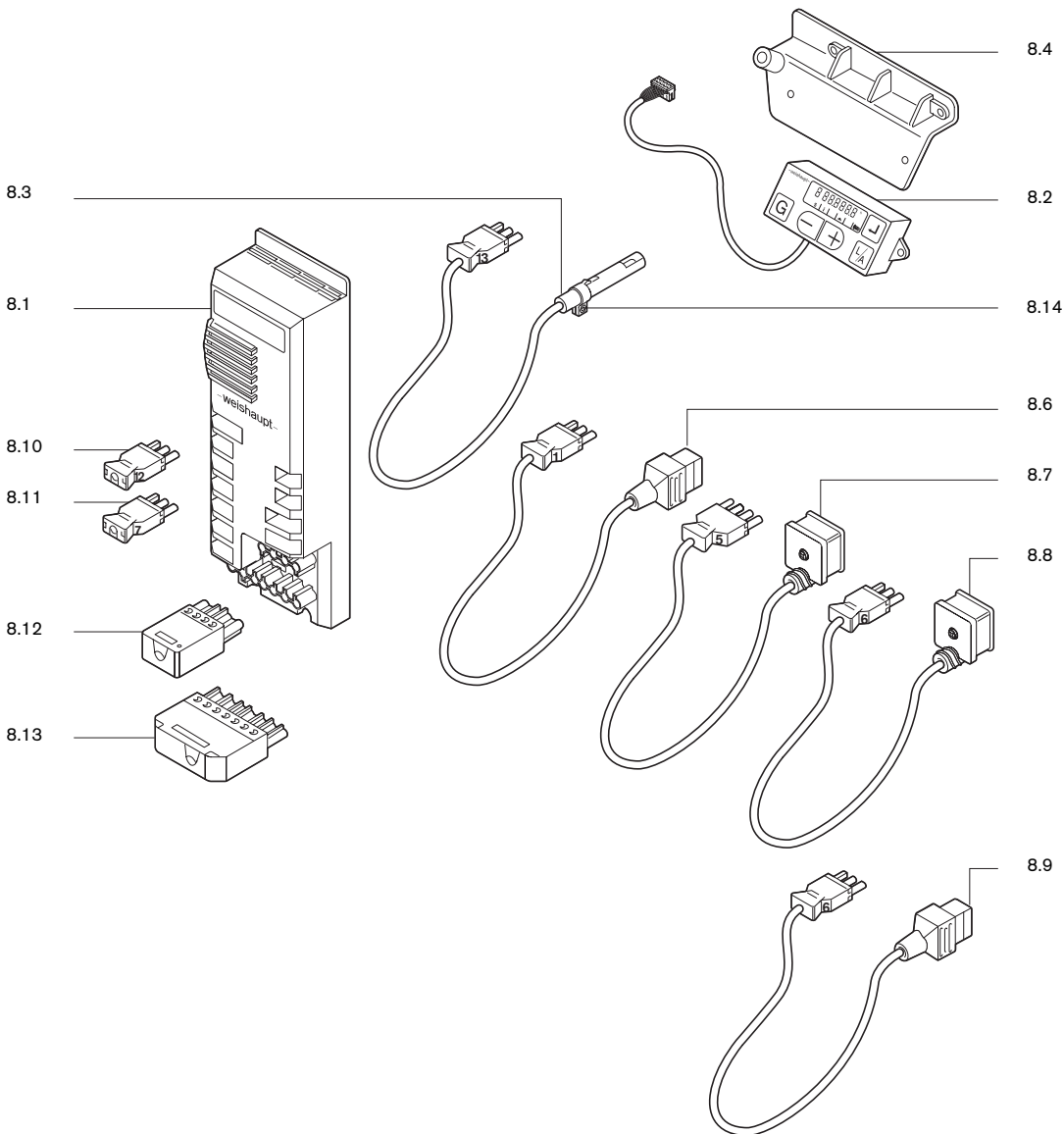
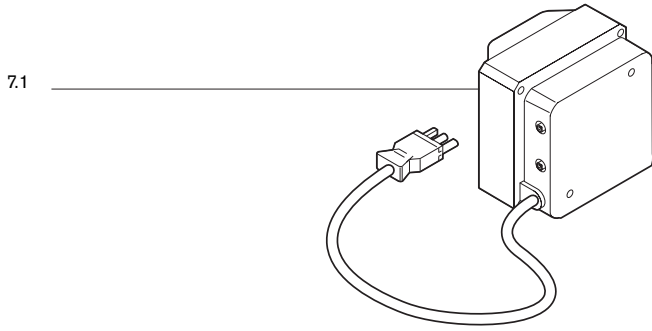
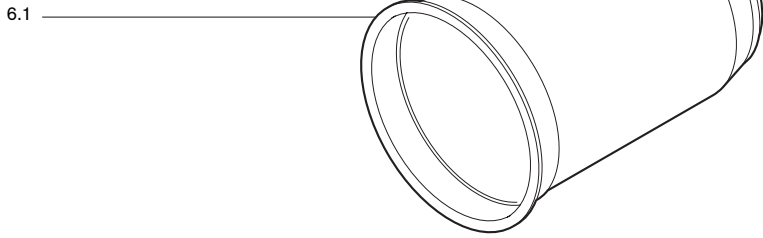
| Bild<br>Pict.<br>Photo | Bezeichnung<br>Brenner-Typenreihe<br>Burner serie<br>Type brûleur             | Bestell-Nr.<br>Order-No.<br>No de commande   | Preis EUR<br>(o. MwSt.)         | ca. kg<br>appr. kg<br>env. kg                               | Designation   | Désignation   |
|------------------------|---|--|---------------------------------|---|---|---|
| <b>1.</b>              | <b>Brennergehäuse</b>   |  |                                 |   | <b>Burner housing</b>   | <b>Carcasse brûleur</b>   |
| 1.1                    | Brennergehäuse  | 241 310 0101 7   | E                               | 6,500   | Burner housing  | Carcasse  |
| 1.2                    | Zwischenflansch   | 241 310 0104 7   | E                               | 1,250   | Intermediate flange   | Bride intermédiaire   |
| 1.3                    | Schraube M8 für Brennergehäuse  | 241 310 0125 7   | E                               | 0,107   | Screw for burner housing  | Vis pour carcasse   |
| 1.4                    | Brennerflansch  | 241 310 0105 7   | E                               | 0,770   | Burner flange   | Bride brûleur   |
| 1.5                    | Flanschdichtung 8 x 239 x 239   | 241 310 0114 7   | E                               | 0,245   | Flange gasket   | Joint de bride  |
| 1.6                    | Stehbolzen f. Brennerfl. M 10 x 120   | 241 310 0124 7   | E                               | 0,096   | Stay bolt for burner flange                                     | Tige de serrage   |
| 1.7                    | Gehäusedeckel   | 241 310 0103 7   | E                               | 1,100   | Casing cover  | Couvercle   |
| 1.8                    | Luftleitblech 4LN   | 232 400 0104 7   | E                               | 0,082   | Air guide   | Défecteur d'air   |
| 1.9                    | Gelenkstück 1   | 241 310 0106 7   | E                               | 0,132   | Joint piece   | Charnière   |
| 1.10                   | 2   | 241 310 0107 7   | E                               | 0,258   |   |   |
| 1.11                   | Bolzen M 12 x 118   | 241 310 0126 7   | E                               | 0,089   | Bolt  | Axe   |
| 1.12                   | Ansauggehäuse komplett  | 241 310 0108 2   | E                               | 1,920   | Air intake housing complete                                     | Caisson d'aspiration complet                                      |
| 1.13                   | Abdeckhaube   | 241 310 0111 2   | E                               | 1,620   | Burner cover  | Capot   |
| 1.14                   | Befestigungswinkel  | 241 400 0120 7   | E                               | 0,026   | Fixing angle  | Equerre de fixation pour capot                                    |
| 1.15                   | Deckel Düsenstock   | 241 310 0113 2   | E                               | 0,261   | Cover nozzle assembly   | Couvercle ligne de gicleur  |
| 1.16                   | Schauglas   | 241 400 0137 7   | E                               | 0,001   | Sight glass   | Verre de visée  |
| 1.17                   | Flansch für QRB1  | 241 050 0103 2   | E                               | 0,003   | Flange for QRB1   | Bride pour QRB1   |
| 1.18                   | Blindniet F 4 x 7,0   | 426 316  | Z                               | 0,002   | Concealed rivet   | Rivet   |
| 1.19                   | Verstellungsschraube M6 x 90  | 241 400 1009 7   | E                               | 0,018   | Adjusting screw   | Vis de réglage  |
| 1.20                   | Kabeltülle Perbunan 2,5 x 12 x 16   | 756 142  | E                               | 0,002   | Cable bushing   | Passe-câble   |
| 1.21                   | Verschlusstülle   | 756 159  | E                               | 0,002   | Closing plug  | Bouchon   |
| 1.22                   | Tülle für Ölschlauchdurchführung  | 241 400 0117 7   | E                               | 0,007   | Bushing for oil hoses   | Passe-câble flexibles   |
| 1.23                   | für Anschlußkabel   | 241 200 0124 7   | E                               | 0,005   | for connection cable  | Passe-câble raccordement  |
| 1.24                   | Schraube M8 x 30 DIN 912  | 402 517  | Z                               | 0,016   | Screw   | Vis   |
| 1.25                   | Scheibe A 8,4 DIN 125 A4  | 430 506  | Z                               | 0,002   | Washer  | Rondelle  |
| 1.26                   | 5,5 x 12 oval   | 241 400 1407 7   | E                               | 0,006   |   |   |
| 1.27                   | Halter für Ölschlauch und Kabel   | 241 400 0136 7   | E                               | 0,010   | Holder for oil hoses and cable                                  | Fixation pour câble et flexible                                   |
| 1.28                   | Einschraubstutzen R1/8 WES6   | 453 010  | Z                               | 0,002   | Adapter   | Prise de mesure   |
| 1.29                   | Schutzkappe DN 6 Self 50/2 CF   | 232 300 0104 7   | E                               | 0,002   | Protective cap  | Capuchon  |
| 1.30                   | Einhängebolzen  | 241 400 0132 7   | E                               | 0,026   | Hanging bolt  | Vis d'accrochage  |
| 1.31                   | Schelle   | 241 400 0135 7   | E                               | 0,003   | Support   | Collier   |
| <b>1.50</b>            | <b>Lose mitzuliefernde Teile</b>  |  |                                 |   | <b>Detached pieces</b>  | <b>Pièces livrées<br/>démontées</b>                               |
| 1.51                   | Verschlusßbutzen BUZ 08-LL  | 241 400 0002 2   | E                               | 0,016   | Closing piece   | Bouchon BUZ   |
| 1.52                   | Ölschlauch DN 8, 1200 lg  | 491 128  | E                               | 0,282   | Oil hose  | Flexible  |
| 1.53                   | Düsen Fabrikat Fluidics<br>Größe in US Gph bei 8 bar<br>Typ H- 45° Hohlstrahl | 3,00 602 687<br>3,50 602 688<br>4,00 602 689<br>4,50 602 690<br>5,00 602 692<br>5,50 602 691                 | E<br>E<br>E<br>E<br>E<br>E      | 0,031<br>0,031<br>0,031<br>0,031<br>0,031<br>0,031          | Fluidics manufacture<br>Size in US Gph at 8 bar<br>Hollow spray | Fabrication Fluidics<br>grandeur en US Gph<br>à 8 bar, Cône creux |
| 1.54                   | Typ H- 60° Hohlstrahl   | 3,00 602 739<br>3,50 602 760<br>4,00 602 761<br>4,50 602 762<br>5,00 602 763<br>5,50 602 764                 | E<br>E<br>E<br>E<br>E<br>E      | 0,031<br>0,031<br>0,031<br>0,031<br>0,031<br>0,031          | Hollow spray  | Cône creux  |
| 1.55                   | Düsen Fabrikat Steinen<br>Größe in US Gph bei 8 bar<br>Typ S- 60° Vollstrahl  | 2,00 612 216<br>2,25 612 217<br>2,50 612 251<br>2,75 612 218<br>3,00 612 219<br>3,50 612 220<br>4,00 612 221 | E<br>E<br>E<br>E<br>E<br>E<br>E | 0,031<br>0,031<br>0,031<br>0,031<br>0,031<br>0,031<br>0,031 | Steinen manufacture<br>Size in US Gph at 8 bar<br>Solid spray   | Fabrication Steinen<br>grandeur en US Gph<br>Cône plein           |
| 1.56                   | Typ SS- 45° Halbvollstrahl  | 4,50 612 023<br>5,00 612 024<br>5,50 612 025<br>6,00 612 026   | E<br>E<br>E<br>E                | 0,031<br>0,031<br>0,031<br>0,031                            | Semi-solid spray  | Cône 1/2 plein  |



| Bild<br>Pict.<br>Photo | Bezeichnung<br>Brenner-Typenreihe<br>Burner serie<br>Type brûleur | Bestell-Nr.<br>Order-No.<br>No de commande | Preis EUR<br>(o. MwSt.) | ca. kg<br>appr. kg<br>env. kg | Designation                                    | Désignation  |
|------------------------|---|--|-------------------------|-------------------------------|--|--|
| <b>2.</b>              | <b>Pumpe, Magnetventile, Ölleitung</b>                            |  |                         |                               | <b>Pump, solenoid valves,<br/>oil lines</b>    | <b>Pompe, électrovanne<br/>conduite fioul</b>                      |
| 2.1                    | Pumpe AL65 C9525-2P0500R  | 601 192                                    | E                       | 1,160                         | Pump   | Pompe AL65 C   |
| 2.2                    | Magnetventil WL30Z-C, kompl.                                      | 241 313 1301 2                             | E                       | 0,357                         | Solenoid valve                                 | Sous-ensemble électrovanne   |
| 2.3                    | Magnetventil 121Z2323<br>220-230V, 50Hz, 240V, 60Hz, 9W           | 604 480                                    | E                       | 0,280                         | Solenoid valve                                 | Electrovanne 7121 ZBG1   |
|                        | Magnetspule 483764<br>220-230V, 50Hz, 240V, 60Hz, 9W              | 604 453                                    | E                       | 0,136                         |  | Bobine 483764  |
| 2.4                    | Einschraubstutzen 6 x G1/8 x 3                                    | 111 351 8502 2                             | E                       | 0,020                         | Adapter  | Raccord double   |
| 2.5                    | Verschraubung M10 x 1 x 57  | 241 310 1301 7                             | Z                       | 0,020                         | Screwed bolt                                   | Raccord  |
| 2.6                    | Verschraubung 6LLR mit Drosselbl.                                 | 255 103 1302 2                             | E                       | 0,012                         | Screwed bolt                                   | Raccord  |
| 2.7                    | Dichtring, CU A10 x 13,5 DIN 7603                                 | 440 027                                    | Z                       | 0,001                         | Gasket   | Joint cuivre   |
| 2.8                    | Ölleitung Pumpe-Magnetventil, 6 x 1,0                             | 241 403 0610 8                             | E                       | 0,018                         | Oil line pump-solenoid valve                   | Conduite pompe-électrovanne  |
| 2.9                    | Verschraubung XT 06-LL  | 452 104                                    | Z                       | 0,020                         | Screwing                                       | Raccord  |
| 2.10                   | Druckschlauch DN 4, 380 lg  | 491 130                                    | E                       | 0,061                         | Pressure hose                                  | Flexible HP  |
| 2.20                   | Pumpe AT2 45C9571-2P0500 Ausf. LN                                 | 601 196                                    | E                       | 1,291                         | Pump   | Pompe AT2 45C  |
| 2.21                   | Druckschlauch DN 4, 410 lg<br>Rücklauf (Ausf. 4LN)                | 491 248                                    | E                       | 0,088                         | Pressure hose return                           | Flexible HP  |
| 2.22                   | Dichtring A10 x 17 x 1,5  | 440 018                                    | Z                       | 0,001                         | Sealing ring                                   | Joint  |
| 2.23                   | Dichtring A14 x 20 x 1,5  | 440 041                                    | Z                       | 0,002                         | Sealing ring                                   | Joint  |
| 2.24                   | Filtersatz für Suntec-Pumpe                                       | 601 107                                    | E                       | 0,017                         | Filter set                                     | Filtre pour pompe Suntec   |
| 2.25                   | Magnetspule Suntec 185-254V, 50-60Hz<br>100-127V                  | 604 429<br>604 428                         | E<br>E                  | 0,110<br>0,110                | Solenoid coil                                  | Bobine de vanne Suntec   |
| 2.26                   | Schwenkschraube G1/8 x M12 x 1                                    | 241 310 0601 7                             | E                       | 0,028                         | Swivel screw                                   | Raccord coudé  |
| <b>3.</b>              | <b>Motor mit Kondensator/<br/>Kupplung, Gebläse</b>               |  |                         |                               | <b>Motor with condenser,<br/>coupling, fan</b> | <b>Moteur avec con-<br/>densateur, accouple-<br/>ment, turbine</b> |
| 3.1                    | Motor 230V, 50Hz, 420 W, mit Kondensator<br>110V, 60 Hz, 480 W    | 652 044<br>652 046                         | E<br>E                  | 7,442<br>7,442                | Motor  | Moteur   |
| 3.2                    | Steckkupplung   | 652 048                                    | E                       | 0,002                         | Plug coupling                                  | Accouplement   |
| 3.3                    | Gebläserad, 50-60Hz 180 x 70 S1                                   | 241 310 0802 2                             | E                       | 0,573                         | Fan wheel                                      | Turbine  |
| 3.4                    | Scheibfeder 4 x 5 DIN 6888  | 490 154                                    | Z                       | 0,001                         | Key  | Clavette   |
| 3.5                    | Schraube M8 x 20 DIN 912  | 402 511                                    | Z                       | 0,026                         | Screw  | Vis  |
| 3.6                    | Schutzkappe DN 40 x 40  | 241 300 0708 7                             | E                       | 0,006                         | Protective cap                                 | Protection   |
| 3.7                    | Kondensator MKP 12 µF   | 713 464                                    | E                       | 0,090                         | Condensor                                      | Condensateur   |
| 3.8                    | Gewindestift M8 x 8 für Gebläserad                                | 420 550                                    | Z                       | 0,002                         | Crub screw                                     | tige filetée   |



| Bild<br>Pict.<br>Photo | Bezeichnung<br>Brenner-Typenreihe<br>Burner serie<br>Type brûleur | Bestell-Nr.<br>Order-No.<br>No de commande | Preis EUR<br>(o. MwSt.) | ca. kg<br>appr. kg<br>env. kg | Designation                             | Désignation                                  |
|------------------------|---|--|-------------------------|-------------------------------|---|--|
| <b>4.</b>              | <b>Luftregler mit Schrittmotor</b>                                |  |                         |                               | <b>Air damper with stepping motor</b>   | <b>Volet d'air avec servo-moteur</b>         |
| 4.1                    | <b>Luftklappe</b>   | 241 310 0202 2                             | E                       | 0,066                         | <b>Air damper</b>                       | <b>Volet d'air</b>                           |
| 4.2                    | <b>Lager rechts, mit Lagerbuchse</b>                              | 241 210 0203 2                             | E                       | 0,028                         | <b>Bearing right, with bearing bush</b> | <b>Pallier droit avec support</b>            |
| 4.3                    | <b>Lager links</b>  | 241 400 0203 7                             | E                       | 0,011                         | <b>Bearing left</b>                     | <b>Pallier gauche</b>                        |
| 4.4                    | <b>Welle Luftklappe - Winkelgetriebe</b>                          | 241 310 0214 7                             | E                       | 0,026                         | <b>Shaft air damper - angle motor</b>   | <b>Axe volet - renvoi d'angle</b>            |
| 4.5                    | <b>Winkelgetriebe Feder 2</b>                                     | 241 110 0206 2                             | E                       | 0,044                         | <b>Angle motor</b>                      | <b>Renvoi d'angle</b>                        |
| 4.6                    | <b>Schrittmotor STE 4,5 24V B036/6-01LA</b>                       | 651 103                                    | E                       | 0,242                         | <b>Stepping motor</b>                   | <b>Servomoteur STE 4,5</b>                   |
| 4.7                    | <b>Welle Winkelgetriebe-Stellantrieb</b>                          | 241 310 0215 7                             | E                       | 0,011                         | <b>Shaft angle motor-servo motor</b>    | <b>Axe renvoi d'angle - servo moteur</b>     |
| 4.8                    | <b>Befestigungsblech für Stellantrieb</b>                         | 241 400 0222 2                             | E                       | 0,070                         | <b>Fixing plate for servo motor</b>     | <b>Plaque de fixation pour servo-moteur</b>  |
| 4.9                    | <b>Führungshülse</b>  | 241 400 0220 7                             | E                       | 0,015                         | <b>Guiding sleeve</b>                   | <b>Douille de guidage</b>                    |
| <b>5.</b>              | <b>Düsenstock</b>   |  |                         |                               | <b>Nozzle assembly</b>                  | <b>Ligne de gicleur</b>                      |
| 5.1                    | <b>Düsenstock WL30-C</b>  | 241 313 1001 0                             | E                       | 1,512                         | <b>Nozzle assembly</b>                  | <b>Ligne de gicleur complète</b>             |
| 5.2                    | <b>Stellhebel</b>   |  |                         |                               | <b>Adjusting lever</b>                  | <b>Bride de réglage</b>                      |
| 5.3                    | Unterteil   | 241 400 1006 7                             | E                       | 0,076                         | under part                              | Inférieure                                   |
| 5.3                    | Oberteil  | 241 400 1007 7                             | E                       | 0,045                         | upper part                              | Supérieure                                   |
| 5.4                    | <b>Stauscheibe komplett</b>                                       | 241 300 1405 2                             | E                       | 0,325                         | <b>Diffuser complete</b>                | <b>Défecteur complet</b>                     |
| 5.5                    | <b>Düsenkopf</b>  | 241 310 1010 2                             | E                       | 0,588                         | <b>Nozzle head</b>                      | <b>Ligne de gicleur nue</b>                  |
| 5.6                    | <b>Zünderlektrode</b>   | 241 300 1025 7                             | E                       | 0,027                         | <b>Ignition electrode</b>               | <b>Electrodes d'allumage</b>                 |
| 5.7                    | <b>Spannfeder</b>   | 142 013 1024 7                             | E                       | 0,001                         | <b>Spring</b>                           | <b>Fixation électrodes</b>                   |
| 5.8                    | <b>Zündleitung</b>  |  |                         |                               | <b>Ignition cable</b>                   | <b>Câble d'allumage</b>                      |
|                        | 600 mm  | 241 310 1103 2                             | E                       | 0,018                         |   |  |
|                        | für Verl. 100 mm  | 240 310 1106 2                             | E                       | 0,020                         |   |  |
|                        | für Verl. 200 mm  | 240 310 1107 2                             | E                       | 0,022                         |   |  |
|                        | für Verl. 300 mm  | 240 310 1108 2                             | E                       | 0,024                         |   |  |
| 5.9                    | <b>Führungsrohr</b>   | 241 310 1001 2                             | E                       | 0,388                         | <b>Nozzle sleeve</b>                    | <b>Tube de guidage</b>                       |
| 5.10                   | <b>Anzeigebolzen M6 x 90 mit Skala</b>                            | 241 110 1009 7                             | E                       | 0,006                         | <b>Indicating bolt with scale</b>       | <b>Boulon avec échelle de positionnement</b> |
| 5.11                   | <b>Stopfen 5,25 natur</b>   | 241 110 1008 7                             | E                       | 0,001                         | <b>Plug polyethylene</b>                | <b>Bouchon polyéthylène</b>                  |
| 5.12                   | <b>Halter für Ölleitung</b>                                       | 241 210 1005 7                             | E                       | 0,010                         | <b>Holder Lupolen, black</b>            | <b>Bouchon de maintien</b>                   |
| 5.13                   | <b>Wiederöffnungsband</b>   | 794 089                                    | E                       | 0,001                         | <b>Release cable</b>                    | <b>Bande de serrage</b>                      |
| 5.30                   | <b>Düsenstock WL30-C 4LN</b>                                      | 241 313 1003 0                             | E                       | 1,302                         | <b>Nozzle assembly</b>                  | <b>Ligne de gicleur complète</b>             |
| 5.31                   | <b>Düsenkopf komplett 3LN + 4LN</b>                               | 241 310 1021 2                             | E                       | 0,360                         | <b>Nozzle head complete</b>             | <b>Ligne de gicleur avec clapet</b>          |
| 5.32                   | <b>Düsenkopf 3LN + 4LN</b>  | 241 310 1020 2                             | E                       | 0,284                         | <b>Nozzle head</b>                      | <b>Ligne de gicleur nue</b>                  |
| 5.34                   | <b>Führungsrohr 3LN + 4LN</b>                                     | 241 310 1004 2                             | E                       | 0,435                         | <b>Nozzle sleeve</b>                    | <b>Tube de guidage</b>                       |
| 5.35                   | <b>Zünderlektrodenhalter WL30-C 4LN komplett</b>                  | 241 300 1409 2                             | E                       | 0,092                         | <b>Ignition electrode holder cpl.</b>   | <b>Support électrode complet</b>             |
| 5.36                   | <b>Stauscheibe WL30-C 4LN komplett</b>                            | 241 300 1407 2                             | E                       | 0,230                         | <b>Diffuser complete</b>                | <b>Défecteur complet</b>                     |
| 5.37                   | <b>Zünderlektrode Ausf. LN</b>                                    | 241 300 1018 7                             | E                       | 0,022                         | <b>Ignition electrode</b>               | <b>Electrodes d'allumage</b>                 |
| 5.38                   | <b>Düsenabschluss-Set LN</b>                                      | 240 100 1004 2                             | E                       | 0,039                         | <b>Nozzle shut off set</b>              | <b>Ensemble clapet obturateur gicleur LN</b> |





| Bild<br>Pict.<br>Photo | Bezeichnung<br>Brenner-Typenreihe<br>Burner serie<br>Type brûleur   | Bestell-Nr.<br>Order-No.<br>No de commande                           | Preis EUR<br>(o. MwSt.) | ca. kg<br>appr. kg<br>env. kg | Designation  | Désignation   |
|------------------------|---|--|-------------------------|-------------------------------|--|---|
| <b>6.</b>              | <b>Flammkopf</b>  |  |                         |                               | <b>Combustion head</b>                               | <b>Tête de combustion</b>   |
| 6.1                    | <b>Flammrohr</b><br>W30/2<br>W30/2 um 100 mm verlängert<br>W30/2 um 200 mm verlängert<br>W30/2 um 300 mm verlängert | 241 310 1401 2<br>240 310 1401 2<br>240 310 1406 2<br>240 310 1407 2 | E<br>E<br>E<br>E        | 1,326<br>1,815<br>1,900       | <b>Flame tube</b>                                    | <b>Tube de combustion</b><br>W30/2<br>W30/2 rallongé 100 mm<br>W30/2 rallongé 200 mm<br>W30/2 rallongé 300 mm |
|                        | WL30/4LN<br>WL30/4LN um 100 mm verlängert   | 241 310 1412 2<br>240 310 1403 2                                     | E<br>E                  | 0,893<br>1,390                | extended by 100 mm                                   | WL30/4LN<br>WL30/4LN rallongé de 100 mm   |
| <b>7.</b>              | <b>Zündtrafo</b>  |  |                         |                               | <b>Ignition transformer</b>                          | <b>Transfo d'allumage</b>   |
| 7.1                    | <b>Zündgerät W-ZG 01/V</b> , 230V, 50-60Hz<br>, 110V, 50-60Hz   | 603 186<br>603 187   | E<br>E                  | 0,392<br>0,392                | <b>Ignition transformer</b>                          | <b>Transfo d'allumage</b>   |
| <b>8.</b>              | <b>Flammenüberwachung</b>   |  |                         |                               | <b>Flame monitoring</b>                              | <b>Contrôle de flamme</b>   |
| 8.1                    | <b>Feuerungsmanager W-FM20</b> Vers. 3.02, 230V<br>, 110V   | 600 327<br>600 328   | E<br>E                  | 0,595<br>0,595                | <b>Burner control</b>                                | <b>Coffret de sécurité</b>  |
| 8.2                    | <b>Display AM 20.02</b> mit Folientastatur  | 660 300  | E                       | 0,077                         | <b>Display</b>                                       | <b>Afficheur + clavier</b>  |
| 8.3                    | <b>Flammenfühler QRB1A</b><br><b>QRB1B</b> Ausf. LN   | 241 310 1201 2<br>241 310 1202 2                                     | E<br>E                  | 0,024<br>0,024                | <b>Flame sensor</b>                                  | <b>Détecteur de flamme</b>  |
| 8.4                    | <b>Befestigungsbügel</b>  | 241 400 1201 7   | E                       | 0,059                         | <b>Fixing bracket</b>                                | <b>Equerre de fixation</b>  |
| 8.6                    | <b>Steckerkabel</b><br>mit Stecker Nr. 1 Magnetventil Pumpe AL 65   | 241 400 1205 2   | E                       | 0,049                         | <b>Plug cables</b><br>with plug No. 1 solenoid valve | <b>Câble à prise</b><br>Prise n° 1, électrovanne  |
| 8.7                    | mit Stecker Nr. 5 Magnetventil Stufe 1  | 241 400 1206 2   | E                       | 0,053                         | with plug No. 5 sol. valve st. 1                     | Prise n° 5, électrovanne allure 1   |
| 8.8                    | mit Stecker Nr. 6 Magnetventil Stufe 2  | 241 400 1207 2   | E                       | 0,054                         | with plug No. 6 sol. valve st. 2                     | Prise n° 6, électrovanne allure 2   |
| 8.9                    | mit Stecker Nr. 6 Magnetventil Stufe 2 Ausf. LN   | 241 400 1214 2   | E                       | 0,054                         | with plug No. 6 version LN                           | Prise n° 6, électrovanne 2 ex. LN   |
| 8.10                   | <b>Zwischenstecker</b><br>Nr. 12 3-polig  | 241 400 1208 2   | E                       | 0,007                         | <b>Adapter plug</b><br>No. 12, 3pole                 | <b>Prise intermédiaire</b><br>n° 12 3 pôles   |
| 8.11                   | Nr. 7 3-polig   | 241 400 1204 2   | E                       | 0,008                         | No. 7, 3pole   | n° 7 3 pôles  |
| 8.12                   | <b>Steckerteil</b><br>ST18/4  | 716 087  | E                       | 0,033                         | <b>Plug</b>  | <b>Connecteur</b>   |
| 8.13                   | ST18/7  | 716 089  | E                       | 0,054                         |  |   |
| 8.14                   | <b>Bride 1096</b> für QRB1  | 600 566  | E                       | 0,001                         | <b>Support 1096</b> for QRB1                         | <b>Bride</b> pour QRB1  |
| 8.15                   | <b>Brückungsstecker</b> für Ölbetrieb   | 716 190  | E                       | 0,025                         | <b>Bridging plug</b>                                 | <b>Prise de codage</b> fioul  |















# Weishaupt-Produkte und Dienstleistungen

Max Weishaupt GmbH  
D-88475 Schwendi

**Weishaupt in Ihrer Nähe?**  
Adressen, Telefonnummern usw.  
finden sie unter [www.weishaupt.de](http://www.weishaupt.de)

Druck-Nr. 83029801, April 2006  
Änderungen aller Art vorbehalten.  
Nachdruck verboten.

## – weishaupt –

| Produkt   |   | Beschreibung  | Leistung      |
|---|---|---|---------------|
|    | <b>W-Brenner</b>                        | Die millionenfach bewährte Kompakt-Baureihe: Sparsam, zuverlässig, vollautomatisch. Öl-, Gas- und Zweistoffbrenner für Ein- und Mehrfamilienhäuser sowie Gewerbebetriebe.                               | bis 570 kW    |
|     | <b>monarch® und Industriebrenner</b>    | Der legendäre Industriebrenner: Bewährt, langlebig, übersichtlich. Öl-, Gas- und Zweistoffbrenner für zentrale Wärmeversorgungsanlagen.   | bis 10.900 kW |
|    | <b>multiflam® Brenner</b>               | Innovative Weishaupt-Technologie für Großbrenner: Minimale Emissionswerte besonders bei Leistungen über ein Megawatt. Öl-, Gas- und Zweistoffbrenner mit patentierter Brennstoffaufteilung.             | bis 12.000 kW |
|   | <b>WK-Industriebrenner</b>              | Kraftpakete im Baukastensystem: Anpassungsfähig, robust, leistungsstark. Öl-, Gas- und Zweistoffbrenner für Industrieanlagen.   | bis 17.500 kW |
|  | <b>Thermo Unit</b>                      | Die Heizsysteme Thermo Unit aus Guss oder Stahl: Modern, wirtschaftlich, zuverlässig. Für die umweltschonende Beheizung von Ein- und Mehrfamilienhäusern. Brennstoff: Wahlweise Gas oder Öl.            | bis 55 kW     |
|  | <b>Thermo Condens</b>                   | Die innovativen Brennwertgeräte mit SCOT-System: Effizient, schadstoffarm, vielseitig. Ideal für Wohnungen, Ein- und Mehrfamilienhäuser. Brennstoff: Gas.   | bis 240 kW    |
|  | <b>Solar-Systeme</b>                    | Gratisenergie von der Sonne: Perfekt abgestimmte Komponenten, innovativ, bewährt. Formschöne Flachdachkollektoren zur Heizungsunterstützung und Trinkwassererwärmung.                                   |               |
|  | <b>Wassererwärmer / Energiespeicher</b> | Das attraktive Programm zur Trinkwassererwärmung umfasst klassische Wassererwärmer, die über ein Heizsystem versorgt werden und Energiespeicher, die über Solarsysteme gespeist werden können.          |               |
|  | <b>MSR-Technik / Gebäudeautomation</b>  | Vom Schaltschrank bis zur Komplettsteuerung von Gebäudetechnik – bei Weishaupt finden Sie das gesamte Spektrum moderner MSR Technik. Zukunftsorientiert, wirtschaftlich und flexibel.                   |               |
|   | <b>Service</b>                          | Produkt und Kundendienst sind erst die volle Weishaupt Leistung. Der Weishaupt Kundendienst steht Ihnen das ganze Jahr über rund um die Uhr zur Verfügung. Wir sind da, wenn Sie uns brauchen. Überall. |               |