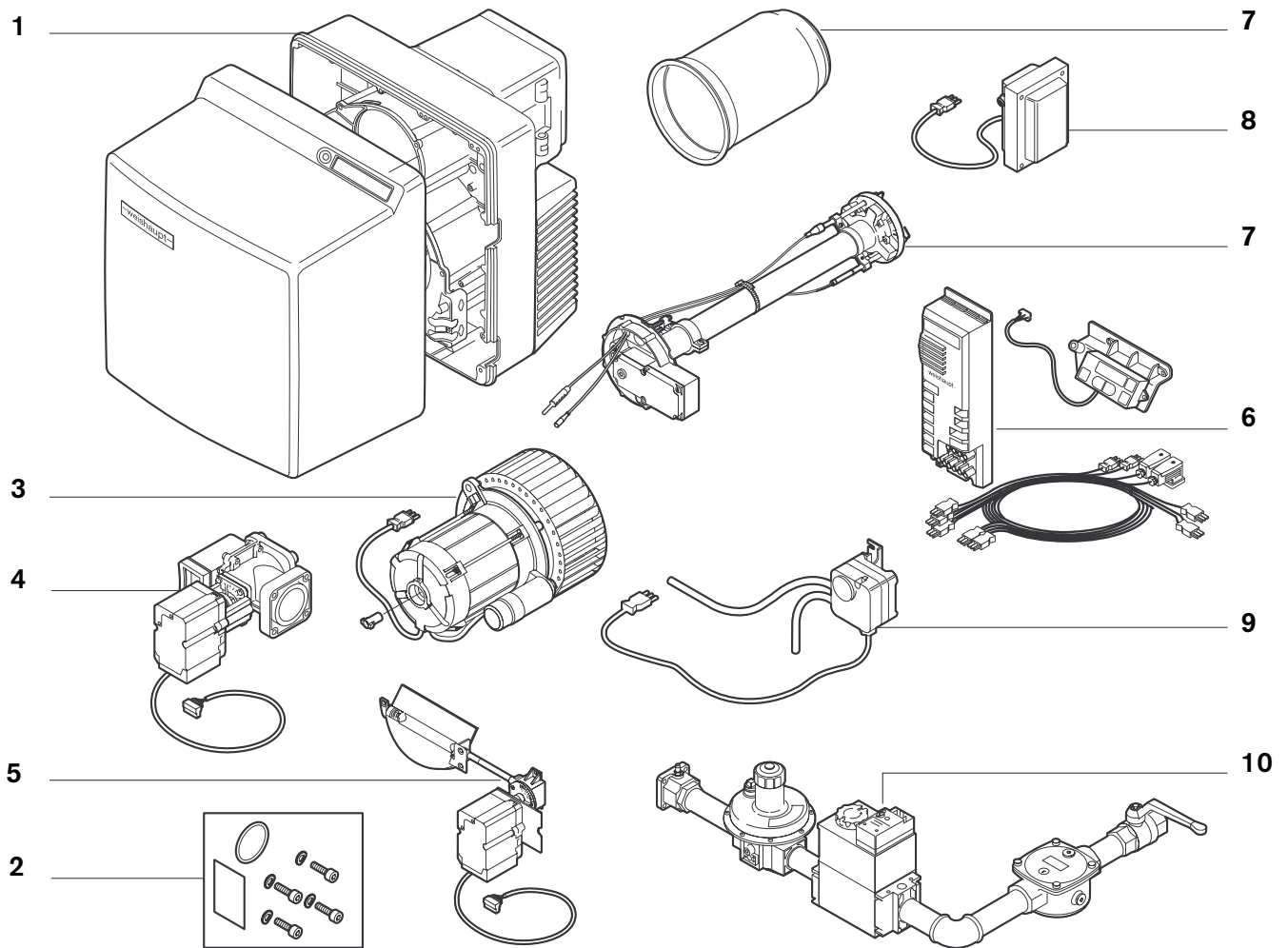


Ersatzteile für
Brenner-Typen WG30-C

Spare parts for
burner types WG30-C

Pièces de rechange
pour brûleurs WG30-C

-weishaupt-



Ersatzteile nach Baugruppen geordnet:

- 1. Brennergehäuse
 - 2. Lose mitzuliefernde Teile
 - 3. Motor mit Kondensator, Kupplung, Gebläse
 - 4. Luftregler mit Schrittmotor
 - 5. Gasdrossel
- 6. Flammenüberwachung
 - 7. Flammkopf
 - 8. Zündtrafo
 - 9. Druckwächter
 - 10. Armaturen

← Zurück / Back / Retour

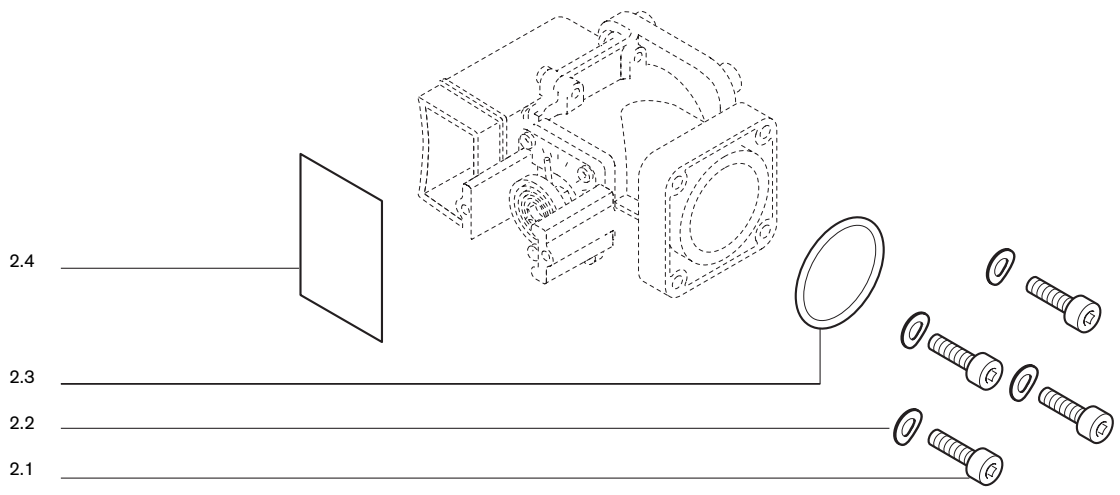
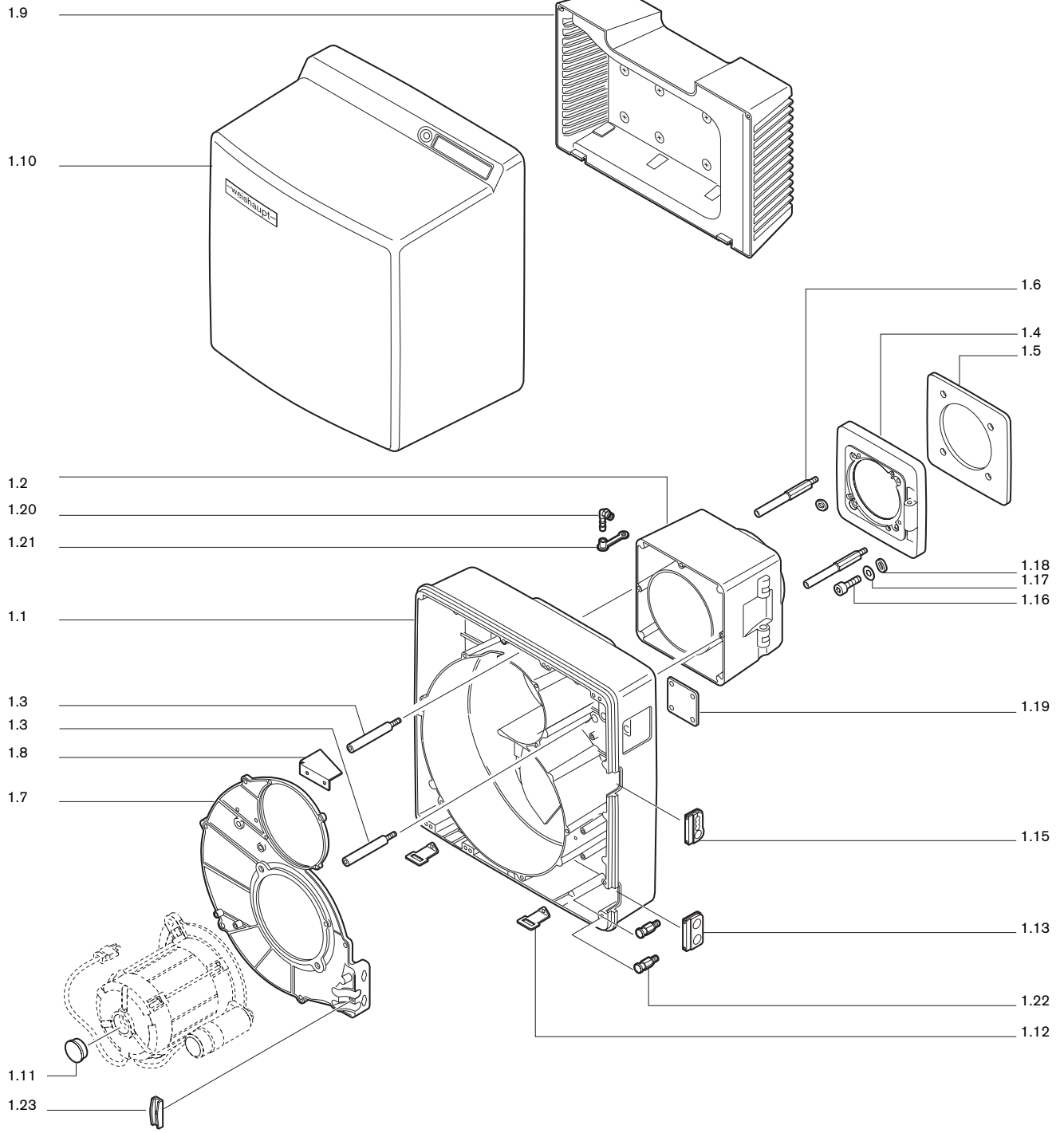


Bild Pict. Photo	Bezeichnung Brenner-Typenreihe Burner serie Type brûleur	Bestell-Nr. Order-No. No de commande		ca. kg appr. kg env. kg	Designation	Désignation
1.	Brennergehäuse				Burner housing	Carcasse brûleur
1.1	Brennergehäuse	232 310 0101/7	E	7,730	Burner housing	Carcasse
1.2	Zwischenflansch	241 310 0104/7	E	1,950	Intermediate flange	Bride intermédiaire
1.3	Schraube M8 für Brennergehäuse	241 310 0125/7	E	0,112	Screw for burner housing	Vis pour carcasse
1.4	Brennerflansch	241 310 0105/7	E	1,100	Burner flange	Bride brûleur
1.5	Flanschdichtung 8 x 239 x 239	241 310 0114/7	E	0,270	Flange gascet	Joint de bride
1.6	Stehbolzen f. Brennerfl. M 10 x 120	241 310 0124/7	E	0,126	Stay bolt for burner flange	Tige de serrage
1.7	Gehäusedeckel	241 310 0103/7	E	1,200	Casing cover	Couvercle
1.8	Luftleitblech	232 400 0104/7	E	1,950	Air guide	Défecteur d'air
1.9	Ansauggehäuse komplett	241 310 0108/2	E	1,474	Air intake housing complete	Caisson d'aspiration complete
1.10	Abdeckhaube	241 310 0111/2	E	1,944	Burner cover	Capot
1.11	Stopfen GPN 350 I 42	446 108	Z	0,004	Plug	Bouchon
1.12	Befestigungswinkel	241 400 0120/7	E	0,013	Fixing angle	Equerre de fixation
1.13	Tülle	241 400 0117/7	E	0,007	Bushing	Passe-câble
1.15	Tülle für Anschlußkabel	241 200 0124/7	E	0,126	Connection cable bushing	Passe-câble de raccordement
1.16	Schraube M10 x 35 DIN 912	402 517	Z	0,030	Screw	Vis
1.17	Scheibe A10,5 DIN 125 A4	430 506	Z	0,003	Washer	Rondelle
1.18	Scheibe 5,5 x 12 oval	241 400 1407/7	E			
1.19	Befestigungsblech für Gasdrossel	232 400 0105/7	E	0,002	Fixing plate for gas butterfly valve	Plaque de fixation clapet gaz
1.20	Einschraubstutzen R1/8 WES6	453 010	Z	0,138	Adaptor	Prise de mesure
1.21	Schutzkappe DN 6 Self 50/2 CF	232 300 0104/7	E	0,002	Protective cap	Capuchon
1.22	Einhängebolzen	241 400 0132/7	E	0,013	Hanging bolt	Vis d'accrochage
1.23	Halteblech für Kabel	241 400 0136/7	E	0,007	Bracket for cable	Fixation pour câble
2.0	Lose mitzuliefernde Teile				Parts supplied loose	Pièces livrées démontées
2.1	Schraube M8 x 35 DIN 912 8.8	402 515	Z	0,018	Screw	Vis
2.2	Sicherungsscheibe S 8, C60 mech ZN	490 005	Z	0,001	Safety washer	Rondelle frein
2.3	O-Ring 45 x 3 -N-NBR	445 518	Z	0,001	O-ring	Joint torique
2.4	Steckscheibe zur Dichtheitsprüfung	232 400 2509/7	E	0,004	Blanking plate for valve proofing	Plaquette d'obturation pour contrôle d'étanchéité

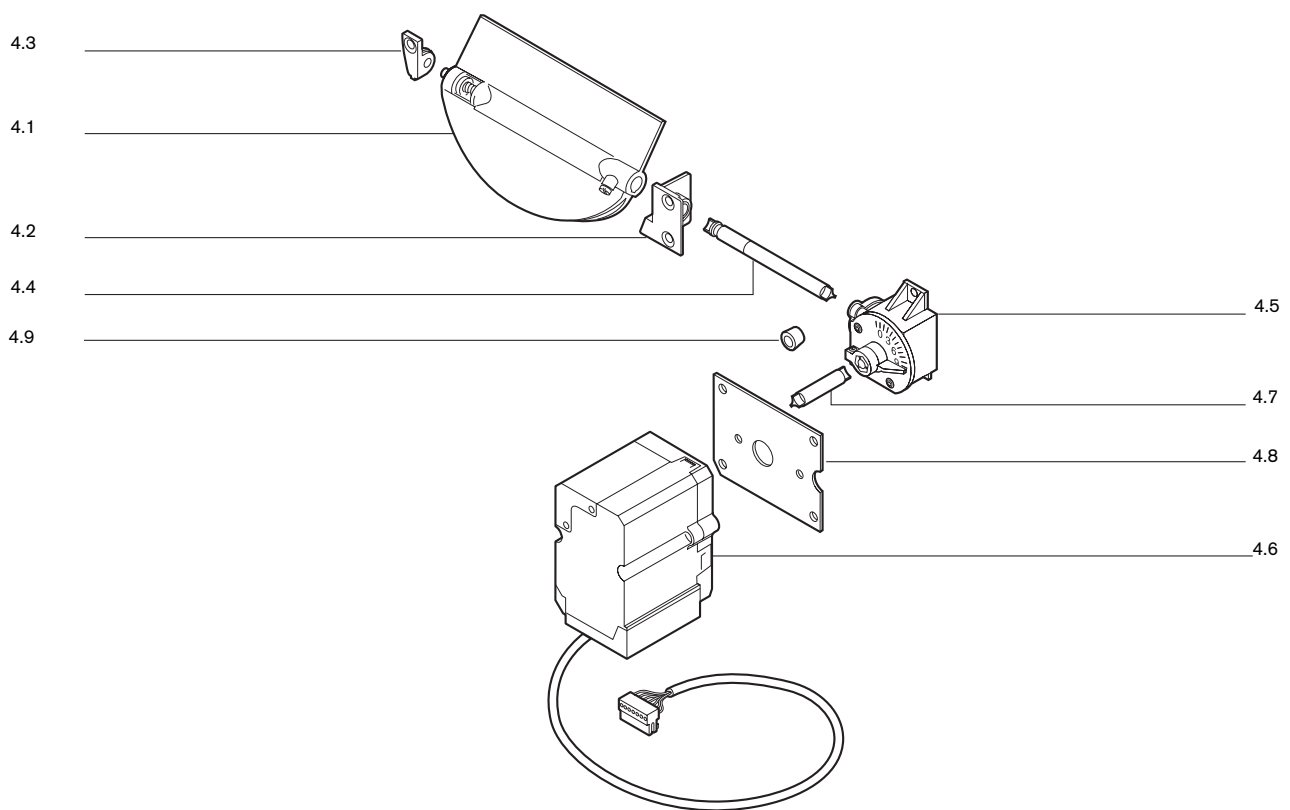
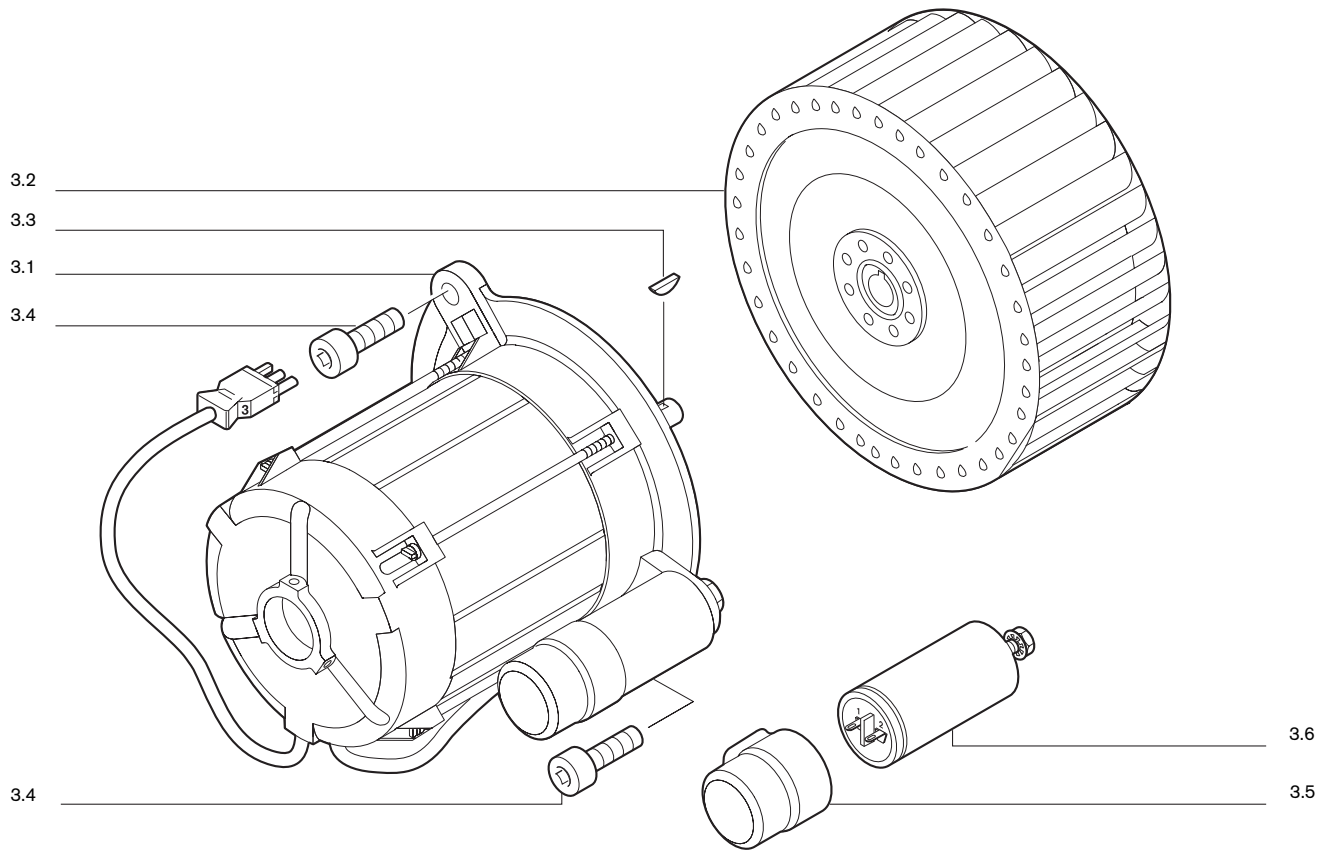


Bild Pict. Photo	Bezeichnung Brenner-Typenreihe Burner serie Type brûleur	Bestell-Nr. Order-No. No de commande		ca. kg appr. kg env. kg	Designation	Désignation
3.	Motor mit Kondensator, Kupplung, Gebläse				Motor with condensor coupling, fan	Moteur avec conden- sateur, accouplement, turbine
3.1	Motor 230V, 50Hz, 620 W, mit Kondensator	652 044	E	11,272	Motor with condensor	Moteur, avec condensateur
3.2	Gebläserad, 50Hz 190 x 80	241 310 0801/2	E	0,502	Fan wheel	Turbine
3.3	Scheibenfeder 4 x 5 DIN 6888	490 154	Z	0,001	Shaft key	Clavette
3.4	Schraube M8 x 20 DIN 912	402 511	Z	0,013	Screw	Vis
3.5	Schutzkappe DN 40 x 40	241 300 0708/7	E	0,006	Protective cap	Capuchon
3.6	Kondensator MKP 8 µF	713 463	E	0,090	Condensor	Condensateur
4.	Luftregler mit Schrittmotor				Air regulator with stepping motor	Volet d'air avec servo-moteur
4.1	Luftklappe	241 310 0201/2	E	0,094	Air damper	Volet d'air
4.2	Lager rechts, mit Lagerbuchse	241 400 0202/2	E	0,028	Bearing, right with bearing bush	Pallier droit avec support
4.3	Lager links	241 400 0203/7	E	0,011	Bearing, left	Pallier bouchon
4.4	Welle Luftklappe - Winkelgetriebe	241 310 0214/7	E	0,029	Shaft air damper - angle motor	Axe volet - renvoi d'angle
4.5	Winkelgetriebe	241 400 0203/2	E	0,044	Angle motor	Renvoi d'angle
4.6	Schrittmotor STE 4,5 B036/6-01L A	651 101	E	0,238	Stepping motor	Servo-moteur
4.7	Welle Winkelgetriebe - Stellantrieb	241 310 0215/7	E	0,014	Shaft angle motor - servo-motor	Axe renvoi d'angle - servo moteur
4.8	Befestigungsblech für Stellantrieb	241 400 0222/2	E	0,070	Fixing plate for servo-motor	Plaque de fixation pour servo moteur
4.9	Führungshülse	241 400 0220/7	E	0,015	Guiding sleeve	Douille

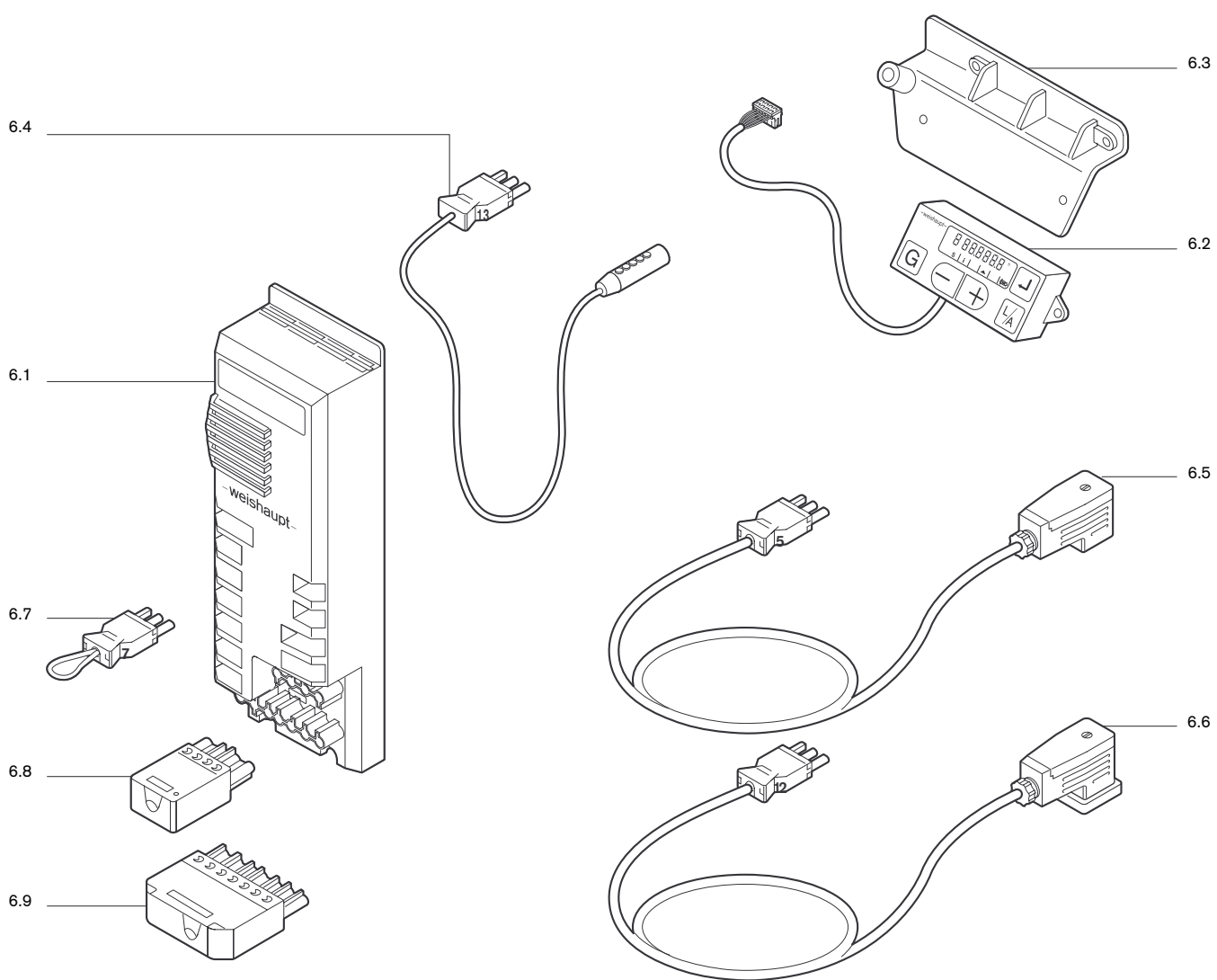
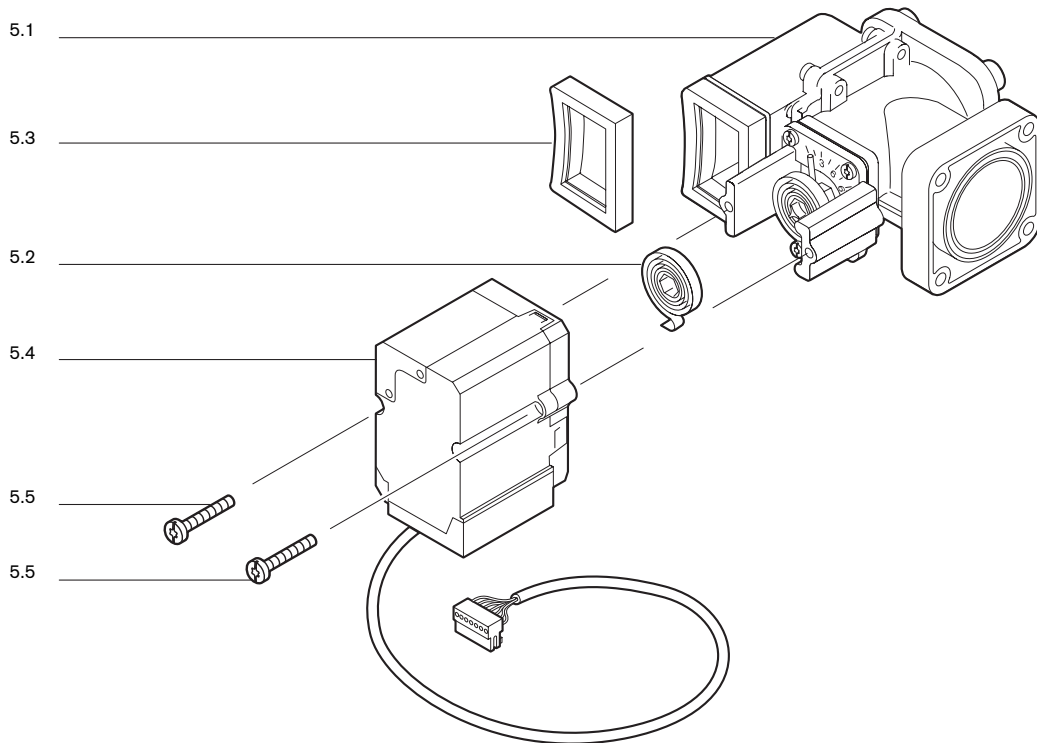


Bild Pict. Photo	Bezeichnung Brenner-Typenreihe Burner serie Type brûleur	Bestell-Nr. Order-No. No de commande		ca. kg appr. kg env. kg	Designation	Désignation
5.	Gasdrossel				Gas butterfly valve	Clapet gaz
5.1	Gasdrossel	232 310 2501/0	E	0,924	Gas butterfly valve	Clapet gaz
5.2	Drehfeder	241 400 0216/7	E	0,006	Spring	Ressort de rappel
5.3	Dichtung für Verbindungskanal	232 310 2508/7	E	0,008	Seal for connection channel	Joint d'étanchéité
5.4	Schrittmotor STE 4,5 B036/6-01L	651 100	E	0,238	Stepping motor	Servo moteur
5.5	Schraube M4 x 30 Kombi-Torx-Plus	409 245	Z	0,003	Screw Combi-Torx-Plus	Vis
6.	Flammenüberwachung				Flame monitoring	Contrôle de flamme
6.1	Feuerungsmanager W-FM 20 Vers. 2.0 230V, 50-60Hz	600 303	E	0,585	Burner control	Coffret de sécurité
6.2	Display AM 20.02 mit Folientastatur	660 300	E	0,077	Display with foil keyboard	Afficheur
6.3	Befestigungsbügel	241 400 1201/7	E	0,059	Fixing bracket	Equerre de fixation
6.4	Ionisationskabel	232 310 1201/2	E	0,053	Ionisation cable	Câble d'ionisation
6.5	Steckerkabel mit Stecker Nr. 5 DMV	232 400 1201/2	E	0,053	Plug cables with plug No. 5 DMV	Câble à prise avec prise n° 5 DMV
6.6	mit Stecker Nr. 12 GDW	232 400 1202/2	E	0,054	with plug No. 12 GDW	avec prise n° 12 pressostat gaz
6.7	Zwischenstecker Nr. 7 3-polig	241 400 1204/2	E	0,008	Adapter plug No. 7 3-pole	Prise intermédiaire n° 7 3 pôles
6.8	Steckerteil ST18/4	716 087	E	0,033	Plug	Connecteur
6.9	ST18/7	716 089	E	0,054		

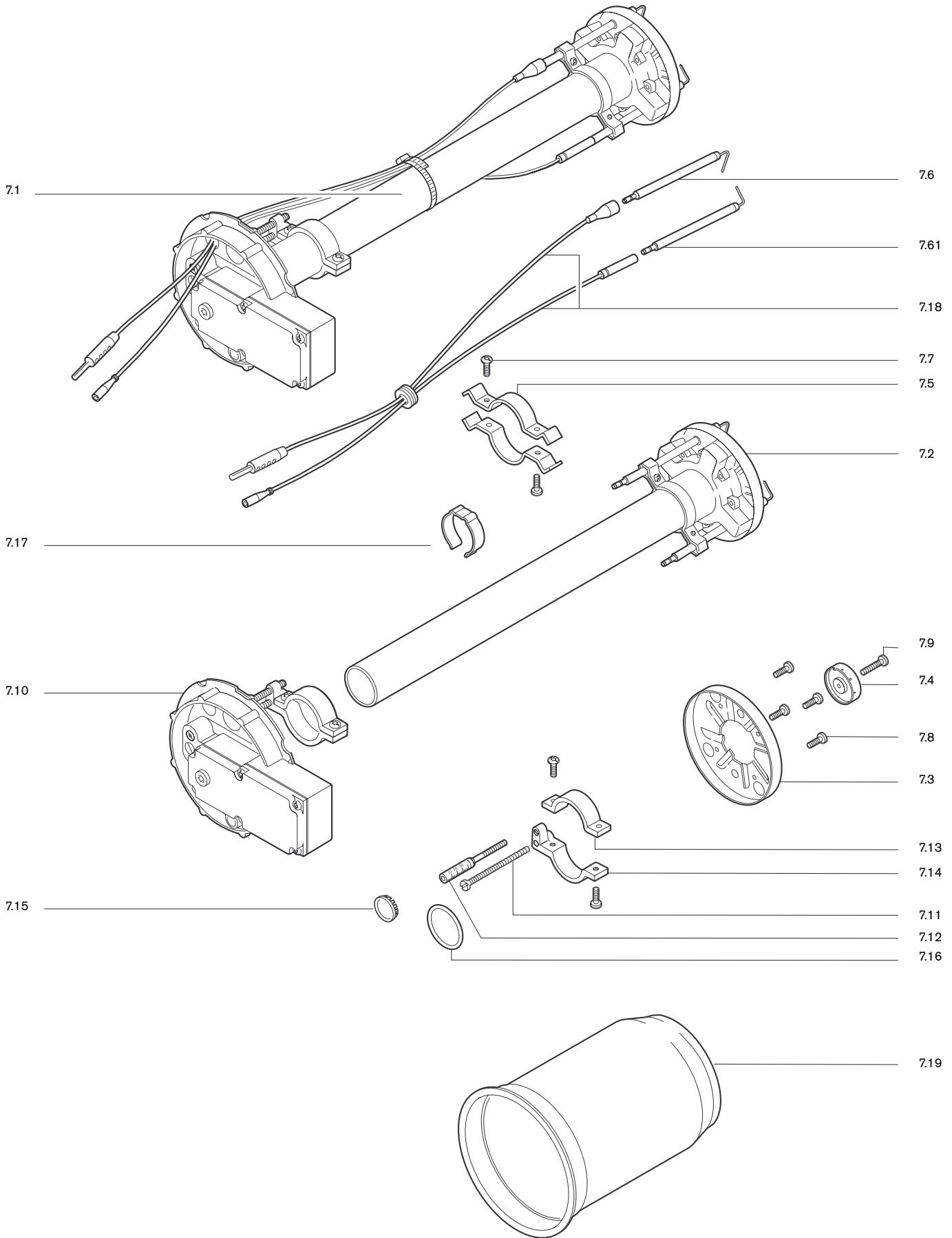
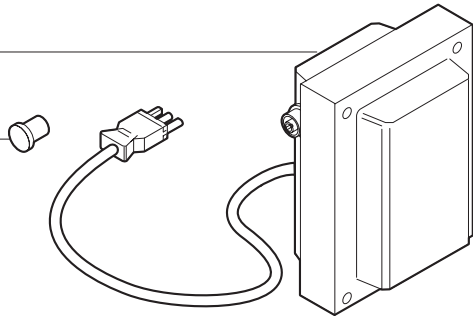


Bild Pict. Photo	Bezeichnung Brenner-Typenreihe Burner serie Type brûleur	Bestell-Nr. Order-No. No de commande		ca. kg appr. kg env. kg	Designation	Désignation
7.	Flammkopf				Combustion head	Tête de combustion
7.1	Mischgehäuse 100 mm verlängert	232 310 1405/2 230 310 1401/2	E E	2,068 2,500	Mixing head 100 mm extended	Chambre de mélange rallongée 100 mm
7.2	Mischrohr komplett	232 310 1408/2	E	1,322	Mixing tube	Tube de mélange complet
7.3	Stauscheibe	232 310 1415/7	E	0,147	Diffuser	Défecteur
7.4	Düsentopf	232 310 1416/7	E	0,081	Nozzle head	Pastille gicleur
7.5	Bügel für Zünd- und Fühlerelektrode	232 400 1418/7	E	0,027	Bracket ign. and sensor electr.	Bride pour électrode d'allumage
7.6	Zündelektrode	232 200 1421/7	E	0,011	Ignition electrode	Électrode d'allumage
7.61	Ionisationsektrode	232 100 1420/7	E	0,011	Ionisation electrode	Électrode d'ionisation
7.7	Schraube M4 x 10 Torx-Kombi-Plus	409 236	Z	0,001	Screw	Vis
7.8	M4 x 8 Torx-Kombi-Plus	409 235	Z	0,001		
7.9	M4 x 22 Torx-Kombi-Plus	409 238	Z	0,002		
7.10	Verschlussgehäuse	232 310 1402/2	E	0,703	Closing cover	Couvercle
7.11	Verstellungsschraube M6 x 90	241 400 1009/7	E	0,018	Adjustment screw	Vis de réglage
7.12	Anzeigebolzen M6 x 90 mit Skala	241 310 1008/7	E	0,030	Indicating bolt	Repère avec échelle
7.13	Stellhebel-Unterteil	232 400 1419/7	E	0,075	Lower setting lever bracket	Bride de réglage inférieure
7.14	Stellhebel-Oberteil	241 400 1007/7	E	0,045	Upper setting lever bracket	Bride de réglage supérieure
7.15	Schauglas	241 400 0115/7	E	0,001	Viewing port	Verre de visée
7.16	O-Ring 42 x 3 -N-NBR 70 DIN 3771	445 128	Z	0,001	O-ring	Joint torique
7.17	Wiederöffnungsband	794 089	E	0,012	Retaining clip	Pince pour câble d'allumage
7.18	Zünd- und Fühlerkabel	232 310 1101/2	E	0,019	Ignition- and sensor cable	Câble
7.19	Flammrohr 100 mm verlängert	241 310 1412/2 240 310 1403/2	E E	1,470 1,600	Flame tube 100 mm extended	Tête de combustion rallongée 100 mm

8.2

8.1



9.6

9.2

9.7

9.5

9.4

9.3

9.1

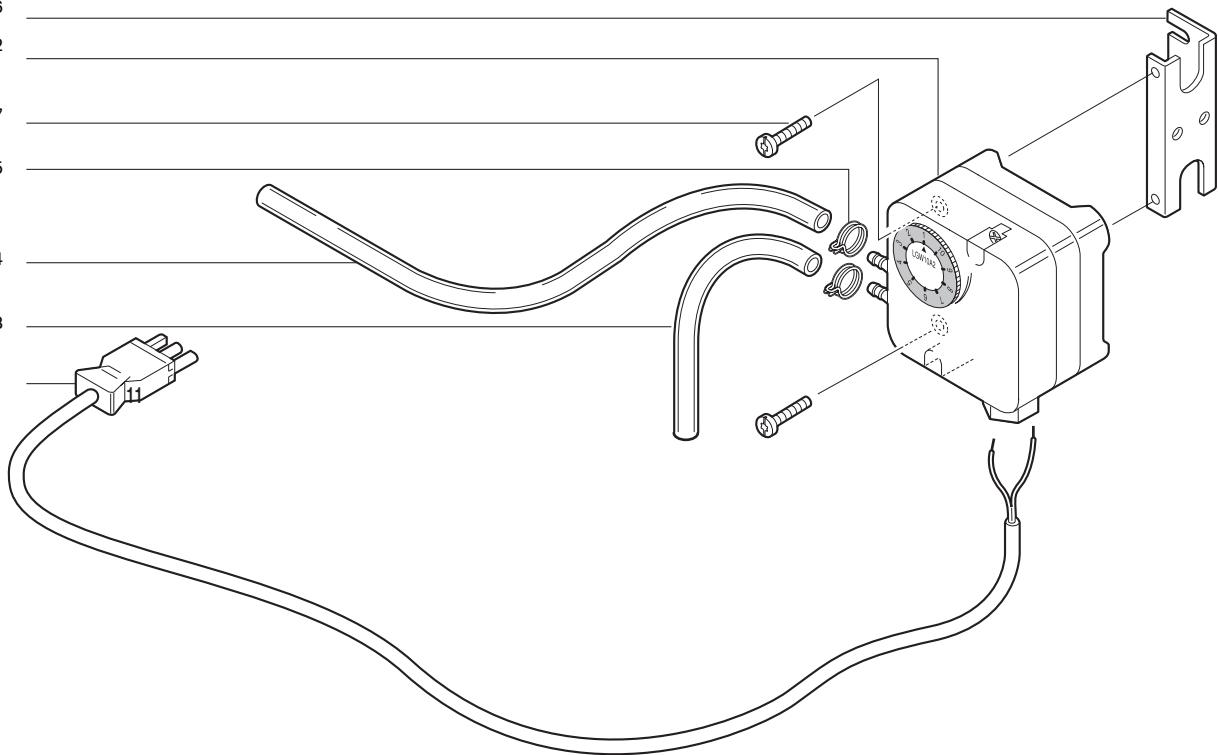
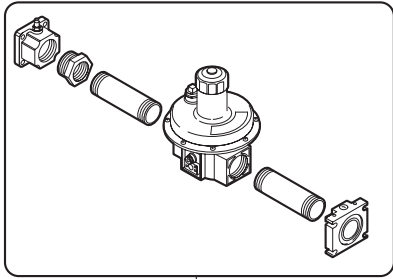
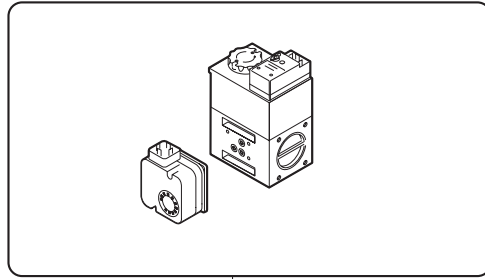


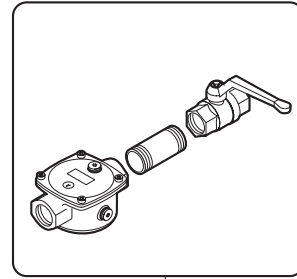
Bild Pict. Photo	Bezeichnung Brenner-Typenreihe Burner serie Type brûleur	Bestell-Nr. Order-No. No de commande		ca. kg appr. kg env. kg	Designation	Désignation
8.	Zündtrafo				Ignition transformer	Transfo d'allumage
8.1	Zündgerät W-ZG 01, 230V, 50-60Hz	241 400 1103/2	E	0,550	Ignition transformer	Transfo d'allumage
8.2	Verschlußstopfen für Zündgerät	603 130	E	0,059	Plug for ign.device	Bouchon pour transfo d'allumage
9.	Druckwächter				Pressure switch	Pressostat
9.1	Steckerkabel Nr. 11 Luftdruckwächter	232 400 1203/2	E	0,031	Plug cable air pressure switch	Câble n° 11 Pressostat
9.2	Druckwächter LGW 10 A2 1 - 10 mbar	691 370	E	0,171	Pressure switch	Pressostat d'air
9.3	Silikonschlauch 3,5 x 2,0 transparent, 140 mm	132 201 2404/7	E	0,006	Silicone hose	Tube silicone
9.4	Silikonschlauch 3,5 x 2,0 transparent, 300 mm	232 310 2401/7	E	0,011	Silicone hose	Tube silicone
9.5	Schlauchklemme	790 218	E	0,001	Hose retaining clip	Pince pour tube
9.6	Haltebügel Druckwächter/Magnetventil	230 200 2401/7	E	0,035	Bracket pressure switch/valve	Equerre de fixation pressostat
9.7	Schraube M4 x 22 Kombi-Torx-Plus	409 238	Z	0,002	Screw	Vis



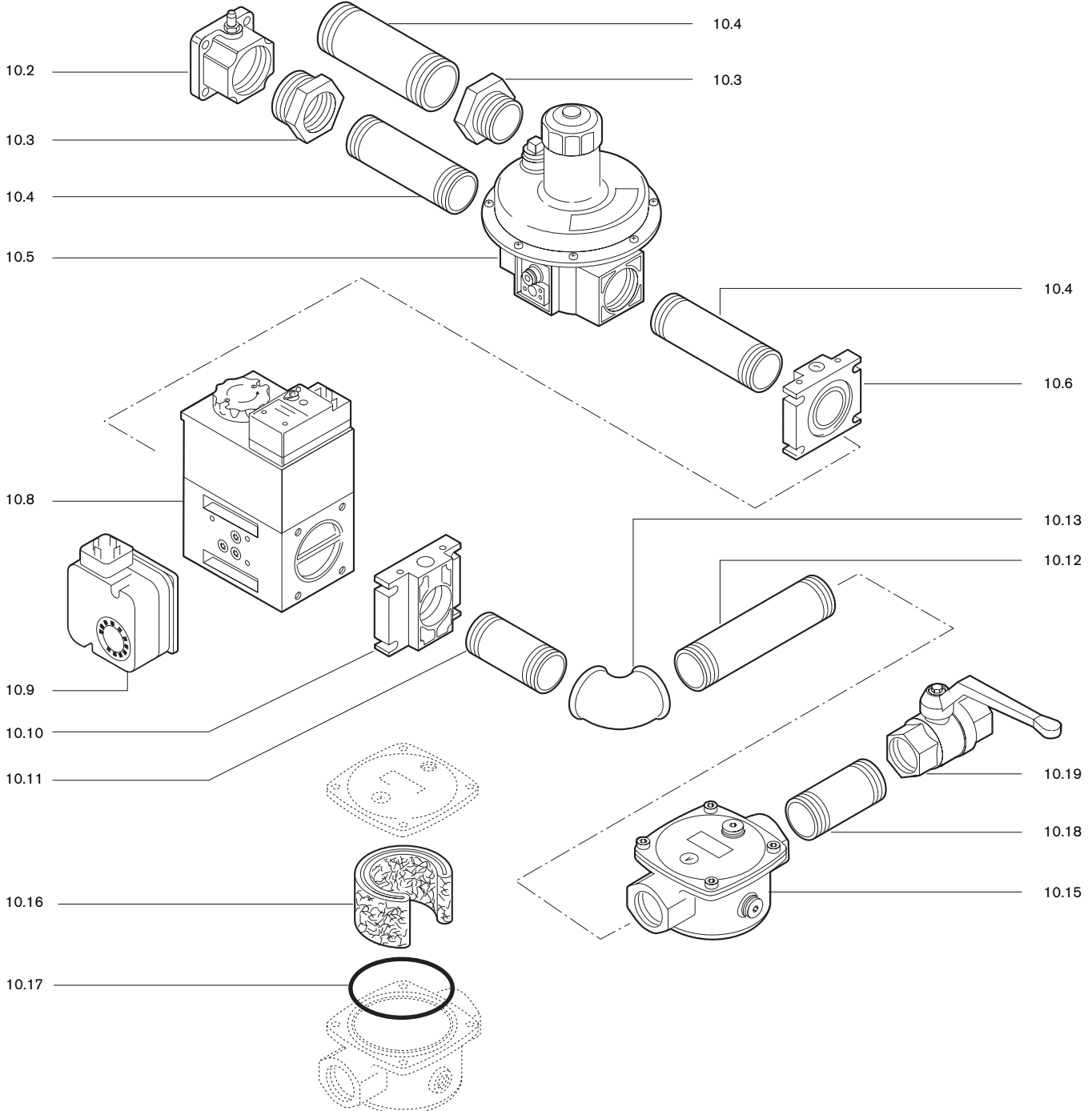
10.1



10.7



10.14



10.2

10.3

10.4

10.5

10.8

10.9

10.10

10.11

10.16

10.17

10.4

10.3

10.4

10.6

10.13

10.12

10.19

10.18

10.15

Bild Pict. Photo	Bezeichnung Brenner-Typenreihe Burner serie Type brûleur	Bestell-Nr. Order-No. No de commande		ca. kg appr. kg env. kg	Designation	Désignation
10.	Armaturen				Valve train	Rampes
10.1	Armaturengruppe Druckregler R 1/2 R 3/4 R 1 R 1 1/2 R 2	232 310 2601/2 232 400 2602/2 232 400 2603/2 232 400 2604/2 232 400 2605/2	Z Z Z Z Z	1,300 1,551 1,895 3,130 4,770	Pressure regulator group	Sous-ensemble régulateur
10.2	Flansch Rp 1 1/2	232 400 2602/7	E	0,274	Flange	Bride
10.3	Nippel N4/1-3/4 x 1/2 N4/2-1 1/2 x 3/4 N4-1 1/2 x 1 N4-2 x 1 1/2	453 084 453 085 453 713 453 718	Z Z Z Z	0,180 0,200 0,176 0,281	Nipple	Réduction
10.4	Doppelnippel R 1/2 x 50 R 2 x 80 R 1 x 80 R 1 1/2 x 80	139 000 2605/7 139 000 2626/7 139 000 2639/7 139 000 2667/7	Z Z Z Z	0,300 0,316 0,334 0,230	Double nipple	Mamelon
10.5	Druckregelgerät FRS 507 FRS 510 FRS 515 FRS 520	Rp 1/2 Rp 3/4 Rp 1 Rp 1 1/2 Rp 2	Z Z Z Z Z	0,600 0,785 0,994 2,209 3,326	Pressure regulator	Régulateur
10.6	Flansch DMV 507 DMV 512 DMV 515 DMV 520	Pp 1/2 Rp 3/4 Rp 1 Rp 1 1/2 Rp 2	E E E E E	0,155 0,175 0,269 0,402 0,328	Flange	Bride
10.7	Armaturengruppe DMV R 3/4 mit GW DMV R 1 mit GW DMV R 2 mit GW	230V 230V 230V	E E E	2,238 4,663 5,938	Valve train group	Ensemble vanne
10.8	Magnetventil DMV-D 507/11 DMV-D 512/11 DMV-D 520/11	220-240V 220-240V 220-240V	E E E	2,037 4,462 5,737	Solenoid valve	Electrovanne
10.801	Magnet komplett, für Typ Nr. Spannung/Frequenz DMV-D 507/11 1111 220-240V/50-60 Hz DMV-D 512/11 1211 220-240V/50-60 Hz DMV-D 520/11 1212 220-240V/50-60 Hz	605 204 605 206 605 208 605 941 605 942 605 943	E E E E E E	0,795 1,800 4,500	Solenoid, complete for Type No ID	Bobine, complet pour Type No DN
10.9	Druckwächter GW 50 A2 2,5 - 50 mbar	691 375	Z	0,201	Pressure switch	Pressostat
10.10	Flansch DMV 507 DMV 510 DMV 520 DMV 520	Rp 1/2 Rp 3/4 RP 1 RP 1 1/2 RP 2	E E E E E	0,155 0,175 0,269 0,402 0,328	Flange	Bride
10.11	Doppelnippel R 1/2 x 50 R 3/4 x 50 R 1 x 50 R 1 1/2 x 80 R 2 x 80	139 000 2605/7 139 000 2611/7 139 000 2617/7 139 000 2667/7 139 000 2626/7	Z Z Z Z Z	0,300 0,060 0,090 0,230 0,316	Double nipple	Mamelon
10.12	R 1/2 x 100 R 3/4 x 100 R 1 x 150 R 1 1/2 x 120 R 2 x 160	139 000 2655/7 139 000 2662/7 139 000 2618/7 139 000 2623/7 139 000 2627/7	Z Z Z Z Z	0,300 0,137 0,212 0,371 0,718		
10.13	Winkel A1-1/2 A1-3/4 A1-1 A1-1 1/2 A1-2	453 104 453 143 453 123 453 137 453 112	Z Z Z Z Z	0,127 0,186 0,394 0,632	Angle	Coude
10.14	Armaturengruppe Filter R1/2 R 3/4 R 1 R 1 1/2 R 2	230 200 2635/2 232 400 2608/2 232 400 2609/2 232 400 2610/2 232 400 2611/2	Z Z Z Z Z	0,850 0,933 1,549 3,249 5,249	Filter group	Sous-ensemble filtre
10.15	Filter WF 507/1 für Allgas RP 3/4 WF 510/1 für Allgas RP 1 WF 515/1 für Allgas RP 1 1/2 WF 520/1 für Allgas RP 2	151 223 4013/0 151 223 4014/0 151 223 4015/0 151 223 4016/0	Z Z Z Z	0,440 0,747 1,591 2,354	Filter	Filtre
10.16	Filtereinsatz WF505/1 WF507/1 WF510/1 WF515/1 WF 520/1	151 224 4007/2 151 224 4008/2 151 224 4009/2 151 224 4010/2 151 224 4011/2	Z Z Z Z Z	0,015 0,016 0,031 0,064 0,100	Filter insert	Éléments filtrants
10.17	O-Ring -N-NBR 70 DIN 3771 58 x 2 für WF 505/1 72 x 2 für WF 507/1 90 x 3 für WF 510/1 140 x 3 für WF 515/1 160 x 3 für WF 520/1	445 048 445 049 445 059 445 051 445 053	Z Z Z Z Z	0,001 0,001 0,003 0,004 0,005	O-ring	Joint torique
10.18	Doppelnippel R 3/4 x 50 R 1 x 50 R 1 1/2 x 80 R 2 x 80	139 000 2611/7 139 000 2617/7 139 000 2667/7 139 000 2626/7	Z Z Z Z	0,060 0,090 0,230 0,316	Double nipple	Mamelon

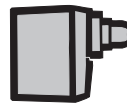
Bild Pict. Photo	Bezeichnung Brenner-Typenreihe Burner serie Type brûleur	Bestell-Nr. Order-No. No de commande	Z	ca. kg appr. kg env. kg	Designation	Désignation
10.19	Kugelhahn, Dichtung Teflon, PN 32 G 1/2 G 3/4 G 1 G 1 1/2 G 2	454 004 454 005 454 006 454 008 454 009	Z Z Z Z Z	0,400 0,433 0,712 1,428 2,579	Ball valve, gasket Teflon	Robinet à bride étanchéité téflon

– weishaupt –

Öl-, Gas- und Zweistoffbrenner der Typenreihe W und WG/WGL – bis 570 kW

Sie werden in Ein- und Mehrfamilienhäusern und auch für verfahrenstechnische Wärmeprozesse eingesetzt.

Vorteile: Vollautomatische, zuverlässige Arbeitsweise, gute Zugänglichkeit zu den einzelnen Bauteilen, servicebequem, geräuscharm, energiesparend.



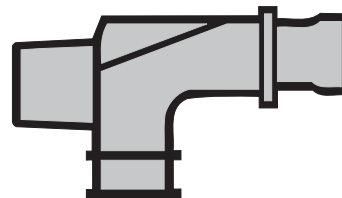
Öl-, Gas- und Zweistoffbrenner der Typenreihe Monarch, R, G, GL, RGL – bis 10 900 kW

Sie werden in allen Arten und Größen von zentralen Wärmeversorgungsanlagen eingesetzt. Das seit Jahrzehnten bewährte Grundmodell ist Basis für eine Vielzahl von Ausführungen. Diese Brenner haben den hervorragenden Ruf der Weishaupt-Produkte begründet.



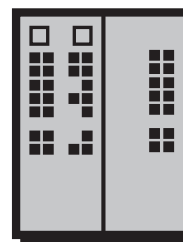
Öl-, Gas- und Zweistoffbrenner der Typenreihe WK – bis 17 500 kW

Die WK-Typen sind ausgesprochene Industriebrenner. Vorteile: Konstruiert nach dem Baukastenprinzip, lastabhängig veränderliche Mischeinrichtung, gleitend-zweistufige oder modulierende Regelung, wartungsbequem.



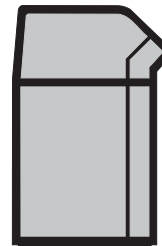
Weishaupt-Schaltanlagen, die bewährte Ergänzung zum Weishaupt-Brenner

Weishaupt-Brenner und Weishaupt-Schaltanlagen bilden die ideale Einheit. Eine Kombination, die sich in hunderttausenden von Feuerungsanlagen bewährt hat. Die Vorteile: Kostenersparnisse bei der Projektierung, bei der Installation, beim Service und im Garantiefall. Die Verantwortung liegt in einer Hand.



Weishaupt Thermo Unit / Weishaupt Thermo Gas. Weishaupt Thermo Condens

In diesen Geräten verbinden sich innovative und millionenfach bewährte Technik zu überzeugenden Gesamtlösungen: Die Qualitäts-Heizsysteme für Ein- und Mehrfamilienhäuser.



Produkt und Kundendienst sind erst die volle Weishaupt-Leistung

Eine großzügig ausgebaute Service-Organisation garantiert Weishaupt-Kunden größtmögliche Sicherheit. Dazu kommt die Betreuung der Kunden durch Heizungsfirmen, die mit Weishaupt in langjähriger Zusammenarbeit verbunden sind.

