

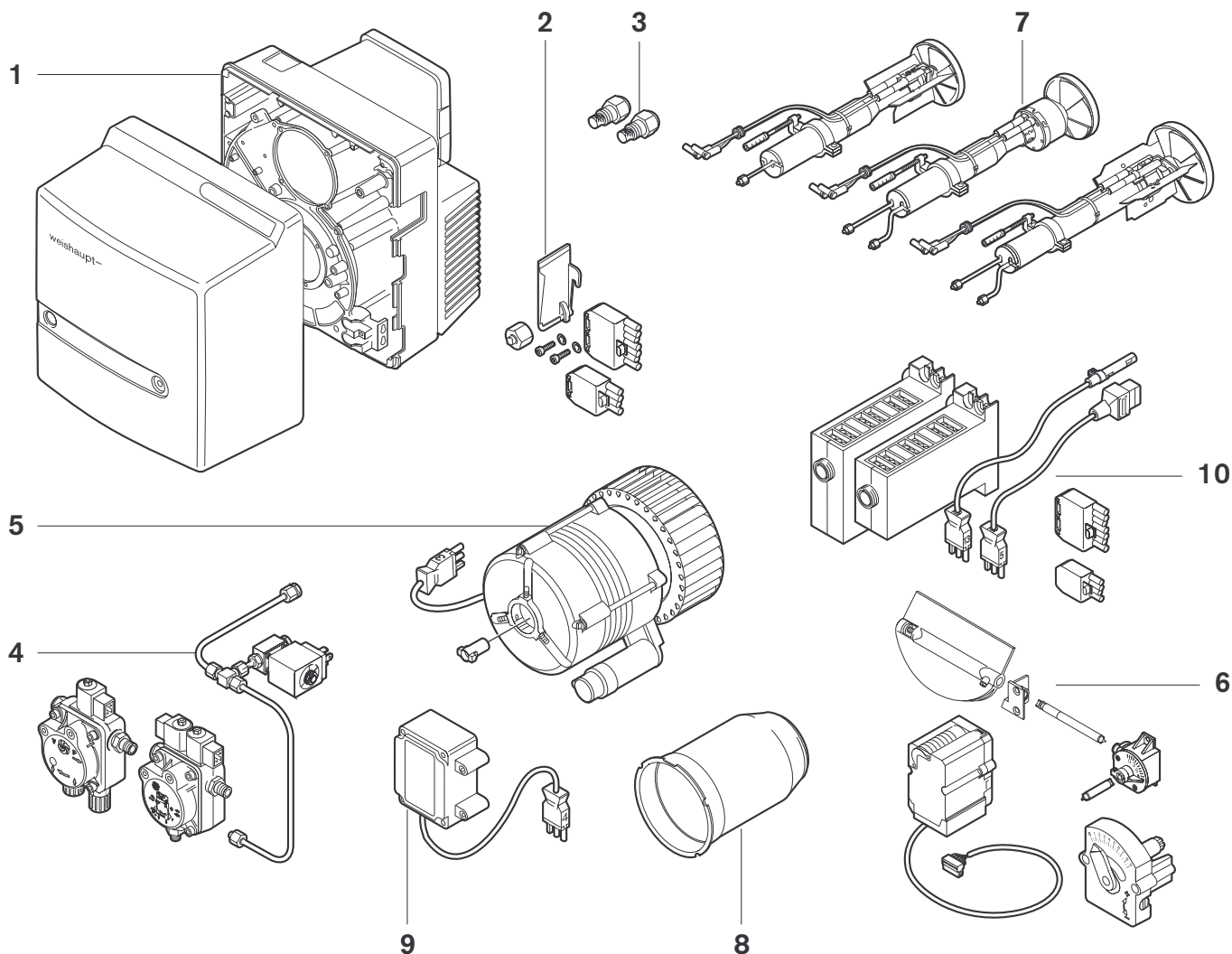
Ersatzteile für  
Brenner-Typen WL20-C

Spare parts  
for burner types WL20-C

Pièces de rechange  
pour brûleurs type  
WL20-C

unverbindliche Preisempfehlung

–weishaupt–

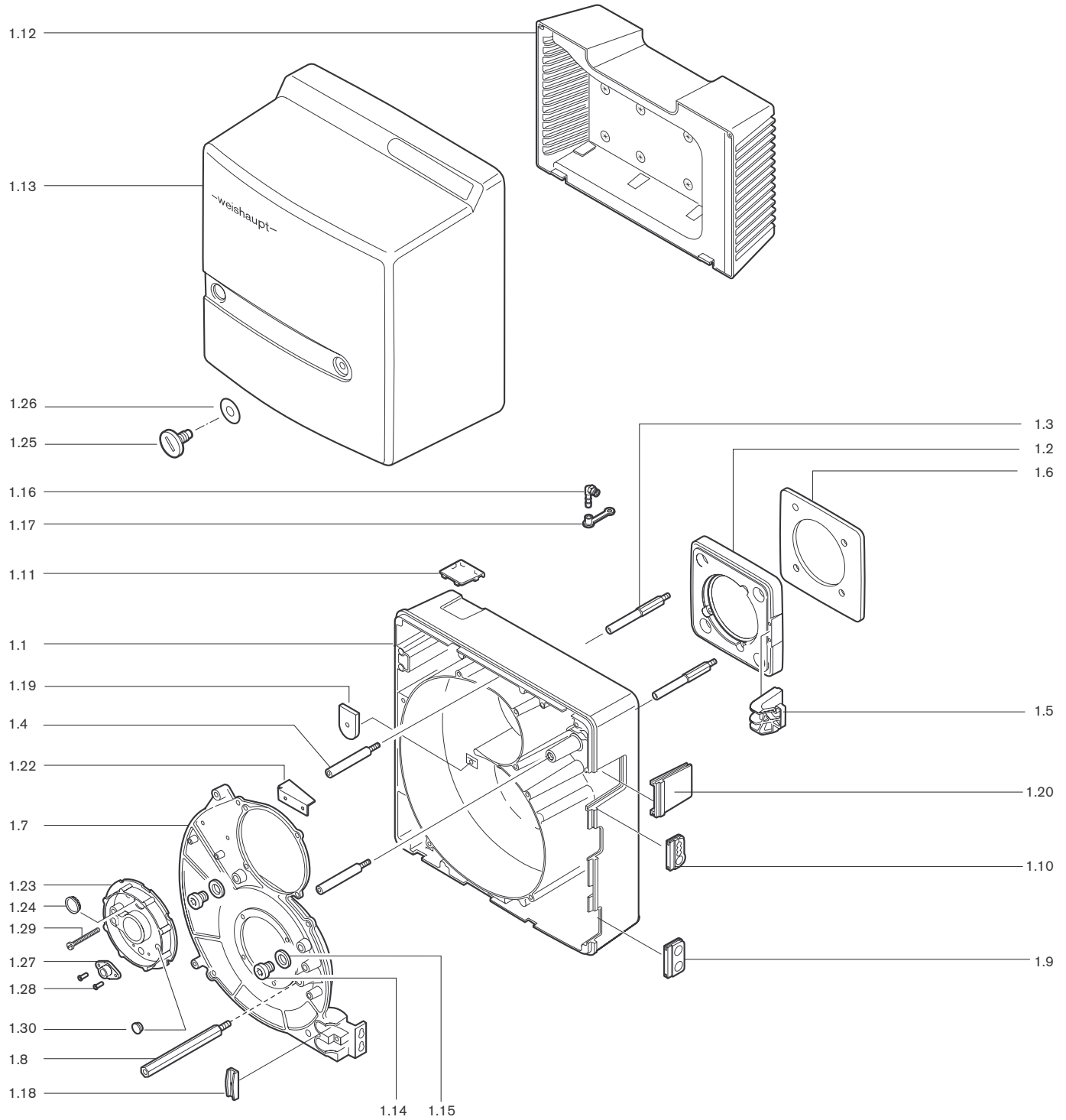


### Ersatzteile nach Baugruppen geordnet:

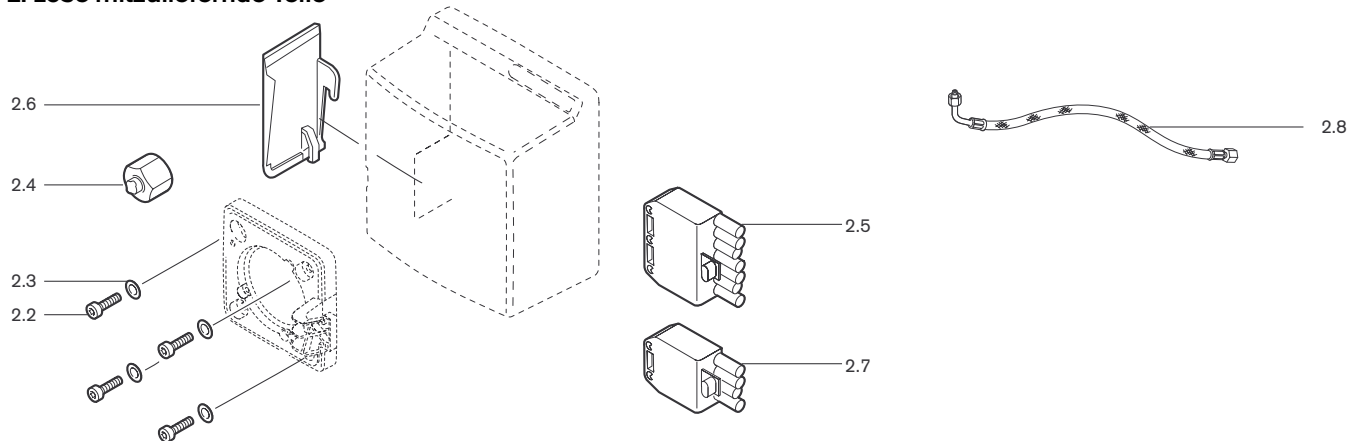
- 1. Brennergehäuse
- 2. Lose mitzuliefernde Teile
- 3. Düsen
- 4. Pumpen und Ölleitungen
- 5. Motor mit Gebläse
- 6. Luftregler
- 7. Düsenstock
- 8. Flammkopf
- 9. Zündgerät
- 10. Flammenüberwachung

← Zurück / Back / Retour

## 1. Brennergehäuse



## 2. Lose mitzuliefernde Teile

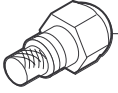


**unverbindliche Preisempfehlung**

Bild Pict. Photo	Bezeichnung Brenner-Typenreihe Burner serie Type brûleur	Bestell-Nr. Order-No. No de commande		Preis EUR (o. MwSt.)	ca. kg appr. kg env. kg	Designation	Désignation
<b>1.</b>	<b>Brennergehäuse</b>					<b>Burner casing</b>	<b>Carcasse brûleur</b>
1.1	Brennergehäuse mit Zwischenflansch	241 210 0101/2	E	110,00	5,014	Burner casing	Carcasse brûleur
1.2	Brennerflansch GD-ALSi9Cu3	241 210 0105/7	E	13,40	0,566	Burner flange	Bride
1.3	Stehbolzen M10x 90 Brennerflansch	241 310 0124/7	E	2,50	0,090	Stay bolt M10 x 90	Goujon M10 x 90 bride brûleur
1.4	Schraube M8	241 310 0125/7	E	2,30	0,089	Screw M8	Vis M8 carcasse brûleur W
1.5	Tragarm für Serviceposition	241 210 0106/7	E	5,30	0,208	Bracket for service position	Support pour pos. entr.
1.6	Flanschdichtung	241 210 0110/7	E	1,75	0,112	Flange gasket	Joint de bride
1.7	Gehäusedeckel GD-ALSi9Cu3	241 210 0104/7	E	33,00	0,850	Housing cover	Couvercle
1.8	Stehbolzen Abdeckhaube	241 210 0120/7	E	2,60	0,158	Stay bolt cover	Goujon capot W20-C
1.9	Tülle für Ölschlauchdurchführung	241 400 0117/7	E	0,60	0,007	Grommet	Passe-câbles pour flexibles
1.10	Tülle für Anschlusskabel	241 200 0124/7	E	0,60	0,005	Grommet	Protection
1.11	Schauglas an Zeitählerabdeckung	241 210 0119/7	E	1,15	0,003	Sight glass	Verre dfe protection
1.12	Ansauggehäuse komplett	241 210 0108/2	E	22,80	0,555	Air intake housing complete	Gaine d'aspiration complète
1.13	Abdeckhaube komplett ohne Display	241 210 0111/2	E	35,50		Cover compl. with display	Capot brûleur
1.14	Schraube G 1/8 A DIN 908	409 004	Z	0,15	0,007	Screw	Vis
1.15	Dichtring 10 x 13,5X1,5 DIN 7603	441 033	Z	0,04	0,001	Sealing ring	Joint 10 x 13,5 x 1,5 DIN
1.16	Einschraubstutzen R 1/8 WES6	453 010	Z	0,70	0,002	Threaded socket	Raccord WES 6 / R 1/8
1.17	Schutzkappe DN 6 SELF 50/2 CF	232 300 0104/7	E	0,80	0,002	Protective cap	Capuchon DN6
1.18	Halter für Ölschlauch u.Kabel	241 400 0136/7	E	0,33	0,002	Holder for oil hose and cable	Support p. flexible fioul et câble
1.19	Abdeckung an Ansauggehäuse	241 210 0118/7	E	0,65	0,007	Cover on air intake housing	Capot d'aspiration d'air
1.20	Abdeckung Gehäuse	241 210 0117/7	E	0,85	0,021	Cover housing	Couvercle
1.21	Deckel-Düsenstock kpl.	241 210 0114/2	E	19,25	0,272	Lid nozzle assembly compl.	Couvercle ligne gicleur compl.
1.22	Luffleitblech (nur LN)	232 210 0114/7	E	5,75	0,078	Air guide	Tôle de vidage d'air
1.23	Deckel-Düsenstock	241 210 0113/2	E	9,65	0,239	Lid nozzle assembly	Couvercle ligne de gicleur
1.24	Schauglas	241 400 0137/7	E	0,55	0,001	Sight glass	Verre de visée
1.25	Schraube M 8 x 15	142 013 0115/7	E	0,39	0,002	Screw	Vis
1.26	Scheibe 7+0,2x18x0,6	430 016	Z	0,03	0,001	Washer	Rondelle
1.27	Flansch für QRB1 mit Federring	241 050 0103/2	E	0,35	0,003	Flange for QRB1	Couvercle carcasse
1.28	Blindniet F 4 x 7,0	426 316	Z	0,03	0,002	Spacing rivet	Rivet
1.29	Verstellschraube M 6 x 88	241 400 1009/7	E	2,85	0,017	Set screw	Vis de réglage M6 x 0,5 x
1.30	Verschlussstülle	756 159	E	0,11	0,002	Closing grommet	Bouchon
<b>2.</b>	<b>Lose mitzuliefernde Teile</b>					<b>Parts suppl. loose</b>	<b>Accessoires</b>
2.1	Zubehör-Garnitur	241 210 0001/2	Z	2,40	0,072	Accessories set	Set d'accessoires
2.2	Schraube M 8 x 30 DIN 912 8.8 A2G	402 517	Z	0,06	0,016	Screw M 8 X 30	Vis M8 x 30 DIN 912 8.8A2
2.3	Scheibe 8,4 DIN 433	430 504	Z	0,01	0,001	Washer	Rondelle 8,4 DIN 433 ST G
2.4	Verschlussbutzen BUZ 06-LL mit Mutter	241 100 0601/2	E	1,15	0,009	By-pass plug	Bouchon BUZ06-ll avec Èc
2.5	Steckerteil ST18/7	716 089	E	3,75	0,054	Plug part ST18/7	Connecteur ST 18/7
2.6	Abdeckung für Abdeckhaube W20-C WFM05	241 210 0112/7	E	1,20	0,010	Cover for cover	Couvercle
2.7	Steckerteil ST18/4	716 087	E	2,70	0,031	Pin socket ST18/4	Connecteur ST 18/4
2.8	Ölschlauch DN4, 1200 mm lang	491 126	E	5,85	0,190	Oil hose	Flexible fioul

---

### 3. Düsen

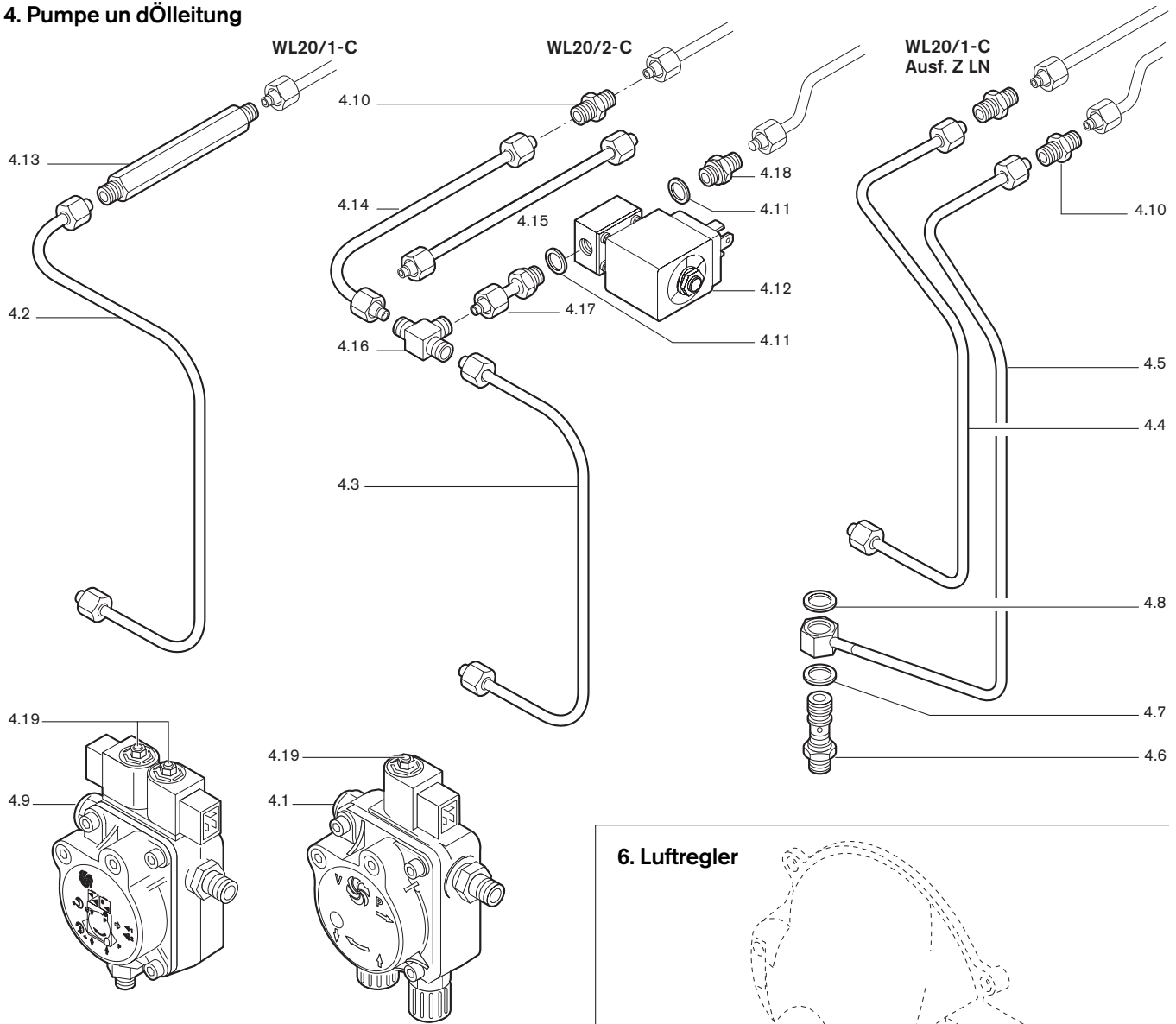


3.1  
3.2  
3.3

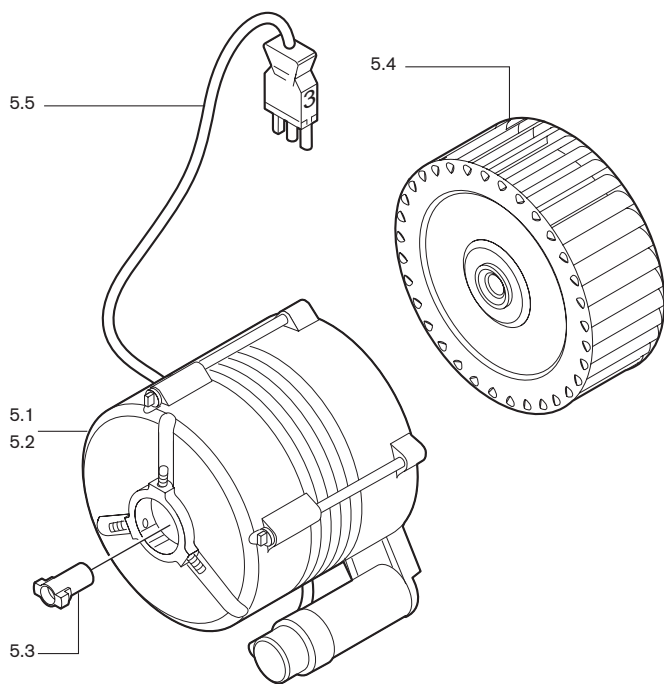
**unverbindliche Preisempfehlung**

Bild Pict. Photo	Bezeichnung Brenner-Typenreihe Burner serie Type brûleur	Bestell-Nr. Order-No. No de commande		Preis EUR (o. MwSt.)	ca. kg appr. kg env. kg	Designation	Désignation
<b>3.</b>	<b>Düsen</b>					<b>Nozzles</b>	<b>Gicleurs</b>
3.1	<b>Düsen Fabrikat Fluidics</b>						
	SF 60 1,00 GPH	602 072	E	12,40	0,031		
	S 60 1,10 GPH	602 073	E	12,40	0,031		
	S 60 1,25 GPH	602 074	E	12,40	0,031		
	S 60 1,35 GPH	602 075	E	12,40	0,032		
	S 60 1,50 GPH	602 076	E	12,40	0,032		
	S 60 1,65 GPH	602 077	E	12,40	0,031		
	S 60 1,75 GPH	602 078	E	12,40	0,031		
	S 60 2,00 GPH	602 079	E	12,40	0,031		
	S 45 2,25 GPH	602 058	E	9,95	0,031		
	S 45 2,50 GPH	602 059	E	9,95	0,031		
	S 60 2,25 GPH	602 080	E	9,95	0,031		
	S 60 2,50 GPH	602 081	E	9,95	0,031		
3.2	<b>Düsen Fabrikat Steinen</b>						
	H 60 0,60 GPH	612 509	E	8,60	0,028	Nozzle	Gicleur
	S 60 0,75 GPH	612 203	E	9,60	0,028		
	S 60 0,85 GPH	612 206	E	9,75	0,028		
	S 60 1,00 GPH	612 207	E	9,65	0,028		
	S 60 1,25 GPH	612 210	E	9,75	0,028		
	S 60 1,35 GPH	612 211	E	9,50	0,028		
	S 60 1,50 GPH	612 212	E	9,60	0,028		
	S 60 1,75 GPH	612 214	E	9,80	0,028		
	S 60 2,00 GPH	612 216	E	9,50	0,028		
3.3	<b>Düsen Fabrikat Danfoss</b>					<b>Danfoss manufacture</b>	<b>Fabrication Danfoss</b>
	Größe in US Gph bei 8 bar					Size in US Gph at 8 bar	grandeur en US Gph
	Typ SR - 60°					Hollow spray	à 8 bar
	0,60	602 115	E	9,00	0,035		Cône creux
	0,65	602 116	E	9,20	0,035		
	0,75	602 117	E	9,20	0,035		
	0,85	602 118	E	9,20	0,035		
	1,00	602 119	E	9,20	0,035		
	1,10	602 120	E	9,20	0,035		
	1,20	602 121	E	9,20	0,035		
	1,25	602 122	E	9,20	0,035		
	1,35	602 123	E	9,20	0,035		
	1,50	602 124	E	9,20	0,035		
	1,65	602 125	E	9,00	0,035		
	1,75	602 126	E	9,00	0,035		
	2,00	602 127	E	9,00	0,035		
	2,25	602 128	E	9,00	0,035		
	2,50	602 129	E	9,00	0,035		

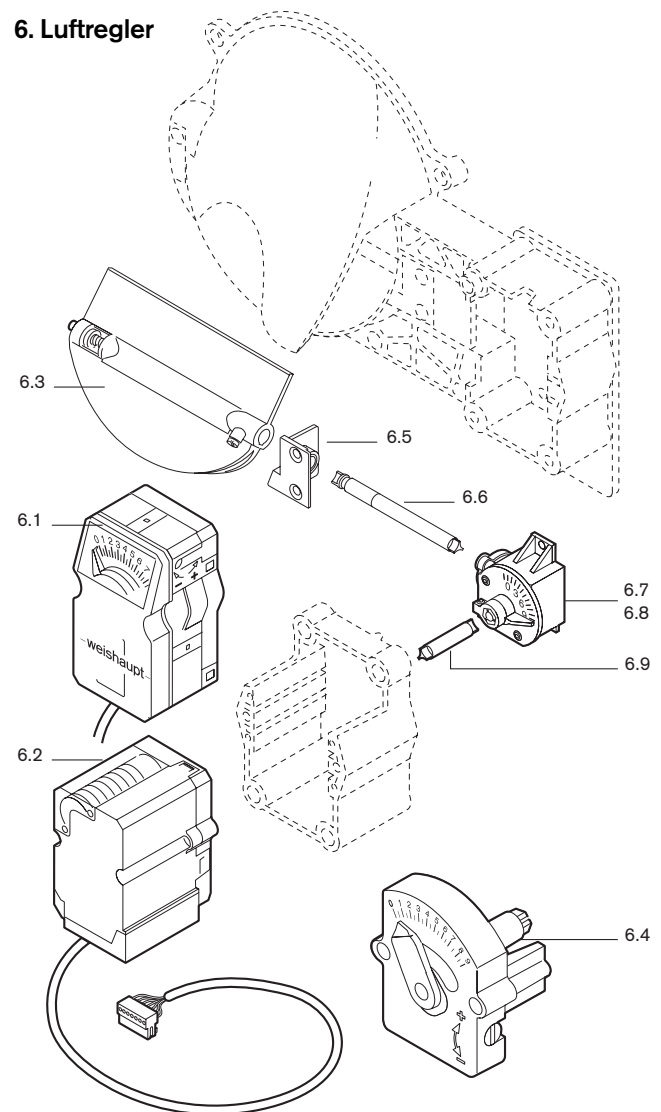
#### 4. Pumpe un dÖlleitung



#### 5. Motor mit Gebläse



#### 6. Luftregler

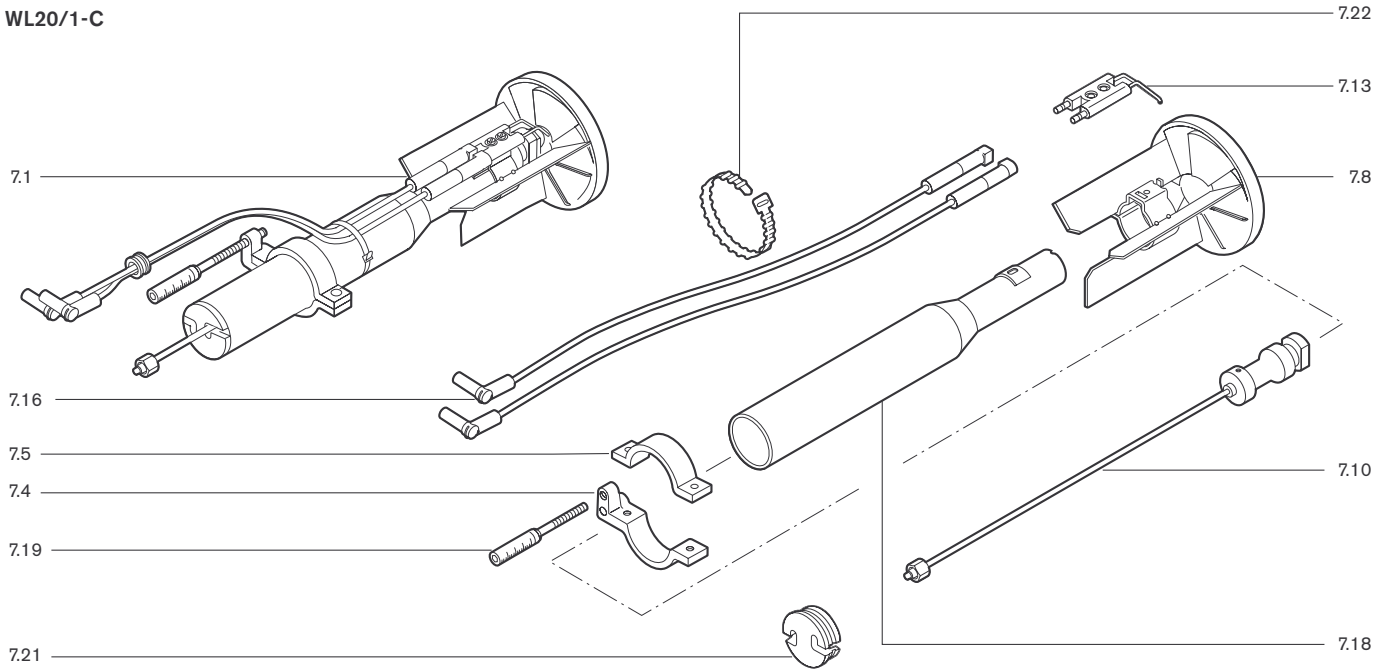


## unverbindliche Preisempfehlung

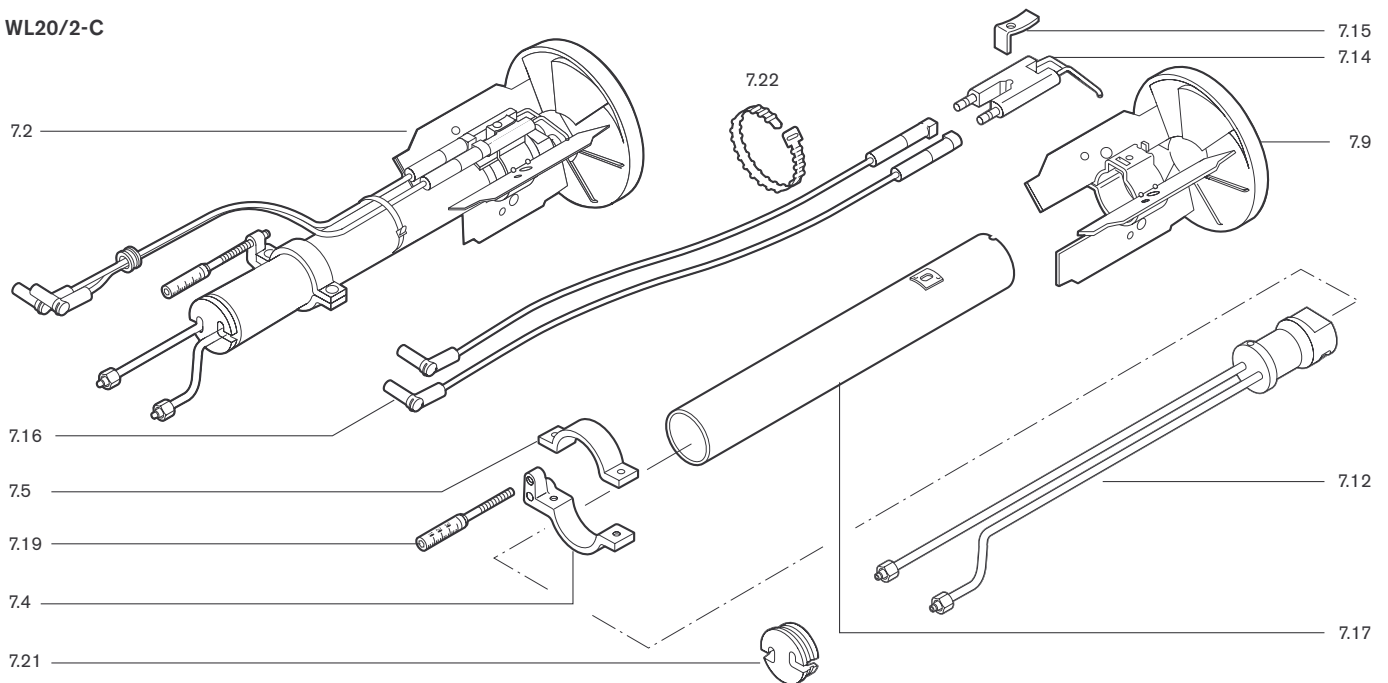
Bild Pict. Photo	Bezeichnung Brenner-Typenreihe Burner serie Type brûleur	Bestell-Nr. Order-No. No de commande		Preis EUR (o. MwSt.)	ca. kg appr. kg env. kg	Designation	Désignation
<b>4.</b>	<b>Pumpe und Ölleitungen</b>					<b>Pump and oil lines</b>	<b>Pompe et conduite fioul</b>
4.1	Pumpe ALE30 C9336-4P0500R	601 138	E	52,50	1,176	Pump	Pompe
4.2	Ölleitung 4 x 0,8 Pumpe-Düsenstock	241 2100604/8	E	6,70	0,030	Oil line	Conduite fioul
4.3	Ölleitung 4 x 1,0 Pumpe-Düsenstock	241 210 0601/8	E	5,95	0,025	Oil line	Conduite fioul
4.4	Ölleitung 4 x 0,8 Pumpe VL W20/1-C-1LN	241 210 0603/8	E	6,50	0,000	Oil line	Conduite fioul
4.5	Ölleitung 4 x 0,8 Pumpe-Lecköl	241 210 0605/2	E	16,75	0,041	Oil line	Conduite fioul
4.6	Schwenkschraube	142 013 0602/7	E	2,20	0,018	Hinge screw	Axe de charnière
4.7	Dichtring A 11 x14 x 1 DIN 7603 Cu	440 033	Z	0,03	0,001	Sealing ring	Joint
4.8	Dichtring 10 x 14 x 1,5 DIN 7603 Cu	440 034	Z	0,03	0,001	Sealing ring	Joint
4.9	Pumpe AT2 45C9563-2P0500 (Ausf. Z)	601 196	E	116,00	1,291	Pump	Pompe
4.10	Verschraubung XGE06-LLR G 1/8 A A3C	452 291	Z	0,80	0,012	Connector	Raccord
4.11	Dichtring A 10 x 13,5 x 1 DIN 7603 Cu	440 027	Z	0,02	0,001	Sealing ring	Joint
4.12	Magnetventil 7121 ZBG1, 230V, 50 Hz	604 480	E	30,50	0,287	Solenoid valve	Vanne magnétique
4.121	Magnetspule 483764, 230V, 50 Hz	604 453	E	13,60	0,134	Solenoid coil	Bobine
4.13	Verschraubung M 8 X 1 X 56	241 210 1303/7	E	2,95	0,027	Connector	Raccord
4.14	Ölleitung 4x1 WL20/2-C-Z Ölleitung 4x1 WL20/2-C	241 210 1307/8 241 210 1308/8	E E	6,65 7,50	0,016 0,014	Oil line	Conduite fioul
4.15	Ölleitung 4x1 WL20/2-C	241 210 1309/8	E	5,50	0,011	Oil line	Conduite fioul
4.16	Verschraubung XT 04-LL	452 117	Z	2,60	0,012	Connector	Raccord
4.17	Einschraubstutzen komplett 4 x G 1/8 x 35	241 210 1302/2	E	4,10	0,005	Threaded socket	Raccord WES 6 / R 1/8
4.18	Verschraubung mit Drosselblende	241 210 1305/2	Z	6,20	0,012	Connector	Raccord
4.19	Magnetspule AL30, ALE30, AT2 45C, 100-127V Magnetspule AL30, ALE30, AT2 45C, 185-254V	604 428 604 429	E E	9,90 8,95	0,061 0,066	Solenoid coil Solenoid coil	Bobine Bobine
4.20	Filtersatz Nr. 5 für AL30, ALE30	601 107	E	5,00	0,015	Filter Set	Filtre
<b>5.</b>	<b>Motor mit Gebläse</b>					<b>Motor with fan</b>	<b>Moteur avec turbine</b>
5.1	Motor ECK04/F-2 230V 50Hz ECK04/F-2 110V 60Hz ECK04/F-2 220V 60Hz	652 080	E	96,50	5,700	Motor ECK04/F-2	Moteur ECK04/F-2
5.2		652 081	E	106,00	5,700		
		652 082	E	99,00	5,734		
5.3	Steckkupplung für FHP-Motor	652 048	E	0,15	0,002	Plug coupling	Accouplement pour moteur
5.4	Gebläsead 160 x 60 S1 50Hz Gebläsead 160 x 60 S1 60Hz	241 210 0803/2	E	19,05	0,404	Fan	Turbine
		241 210 0804/2	E	63,00	0,422		
5.5	Steckerkabel	241 400 1211/7	E	3,60	0,025	Plug cable	Câble avec fiche
5.6	Kondensator MKP 8/400	713 463	E	6,05	0,058	Capacitor	Condensateur
<b>6.</b>	<b>Luftregler</b>					<b>Air regulator</b>	<b>Régulation d'air</b>
6.1	Stellantrieb W-St02/1 220-240V 50-60Hz	651049	E	69,50	0,275	Servo drive	Servo-moteur
6.2	Schrittmotor STD 4,5 B0.36/6 4NL	651102	E	106,00	0,277	Stepping motor	Moteur
6.3	Luftklappe kpl.	241 210 0202/2	E	5,30	0,039	Air flap	
6.4	Handverstellung	241 050 0202/2	E	5,30	0,045	Manual adjustment	Réglage manuel
6.5	Lager rechts, mit Lagerbuchse	241 210 0203/2	E	12,75	0,028	Bearing	Roulement droit avec cage
6.6	Welle Luftklappe - Winkelgetriebe	241 210 0205/7	E	2,55	0,021	Shaft angle drive-servomotor	Axe
6.7	Winkelgetriebe Feder 1 (1-stufig) Feder 2 (2-stufig)	241 110 0205/2	E	9,05		Angle gearing	Renvoi d'angle air
6.8		241 110 0206/2	E	9,35			
6.9	Welle Winkelgetriebe - Stellantrieb	241 400 0215/7	E	3,25	0,021	Shaft	Axe

## 7. Düsenstock

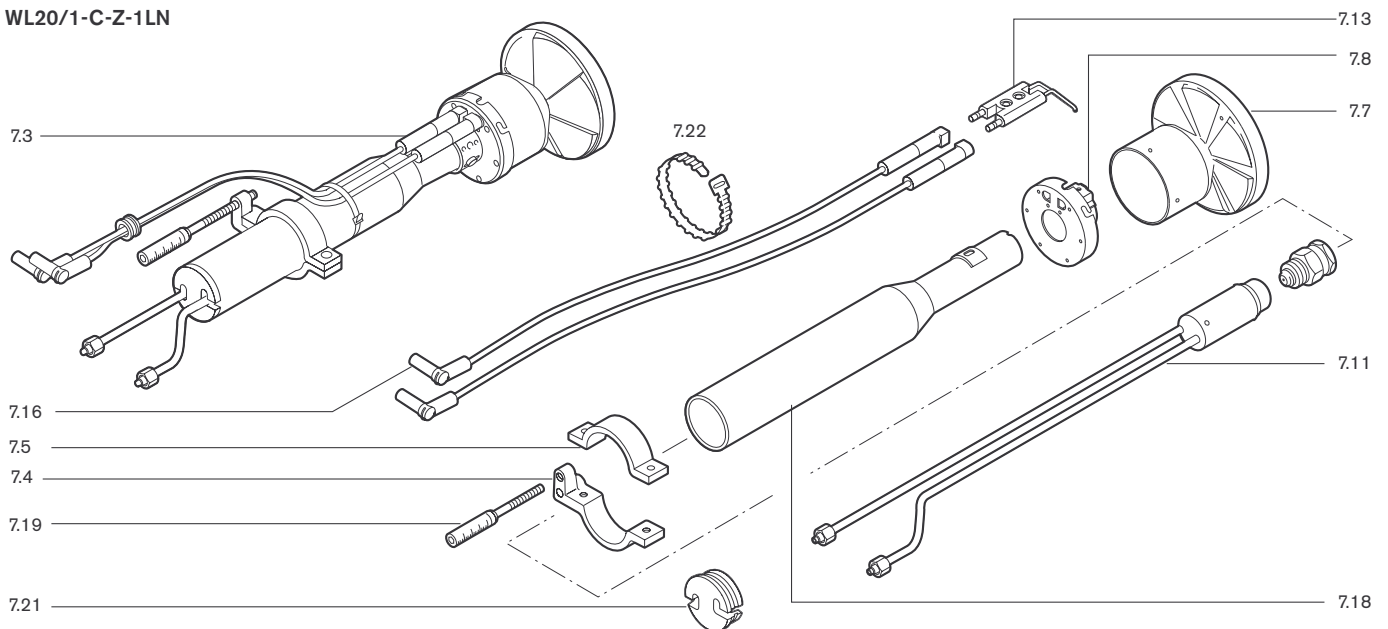
WL20/1-C



WL20/2-C



WL20/1-C-Z-1LN



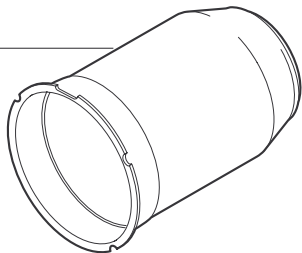


**unverbindliche Preisempfehlung**

Bild Pict. Photo	Bezeichnung Brenner-Typenreihe Burner serie Type brûleur	Bestell-Nr. Order-No. No de commande	Preis EUR (o. MwSt.)	ca. kg appr. kg env. kg	Designation	Désignation
<b>7.</b>	<b>Düsenstock</b>				<b>Nozzle assembly</b>	<b>Ligne de gicleurs</b>
7.1	Düsenstock WL20/1-C 1-Düse	241 210 1001/0	E 136,00	1,512	Nozzle assembly	Ligne de gicleur WL20/1-C
7.2	WL20/2-C 2-Düsen	241 210 1002/0	E 136,00			
7.3	WL20/1-C Ausf. Z-1LN	241 210 1003/0	E 238,00			
7.4	Stellhebel Unterteil	241 400 1006/7	E 11,00	0,076	Switch leverbase part	Levier de réglage embase
7.5	Oberteil	241 400 1007/7	E 4,45	0,047	upper part	partie
7.6	Zündelektrodenhalter WL20-C/1LN	241 310 1415/2	E 43,50	0,094	Ignition electrode holder	Support électrodes comple
	<b>Stauscheibe</b>				<b>Diffuser</b>	<b>Défecteur complet</b>
7.7	D90 kompl. WL20-C/1LN	241 200 1453/2	E 42,50	0,188		
7.8	D90 W20/1-C kpl. m. Schraube M4	241 210 1407/2	E 46,00	0,247	with screw M4	avec vis
7.9	D105 W20/2-C kpl.m. Schraube M4	241 210 1409/2	E 37,50	0,313	with screw M4	avec vis
7.10	Düsenkopf kpl. WL20/1-C	241 210 1013/2	E 24,55	0,213	Nozzle head cpl.	Ligne gicleur complète
7.11	WL20/2-C	241 210 1012/2	E 44,50	0,532		
7.12	W20/1-C-1LN	241 210 1015/2	E 72,00	0,253		
7.13	Zündelektrode WL20/1-C	241 200 1452/7	E 5,60	0,027	Ignition electrode	Électrode d'allumage
7.14	WL20/2-C	241 210 1004/7	E 7,65	0,032		
7.15	Spannfeder	142 013 1024/7	E 0,47	0,002	Tension spring	Ressort
7.16	Zündleitung 380 mm lang	241 210 1102/2	E 11,85	0,054	Ignition line	Câble d'allumage
7.17	Führungsrohr W20/2-C	241 210 1001/2	E 14,20	0,343	Guide tube with stop	Tube avec butée
7.18	W20/1-C, W20/1-C-1LN	241 210 1002/2	E 26,50	0,277		
7.19	Anzeigebolzen M6 X 90 W30, W40	241 310 1008/7	E 1,10	0,006	Indicator bolt	Indicateur
7.21	Halter für Ölleitungen	241 210 1005/7	E 0,37	0,010	Bracket for oil lines	Support flexible fioul
7.22	Wiederöffnungsband 4,8 X 196 LR55R HS sw	794 089	E 0,14	0,001	Release cable tie	Bande de serrage

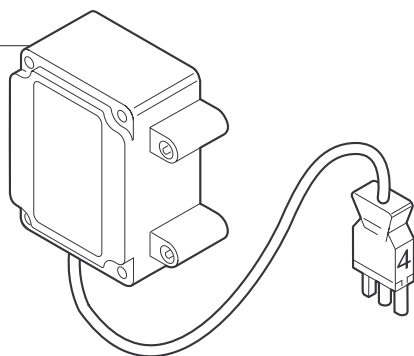
## 8. Flammkopf

8.1  
8.2  
8.3



## 9. Zündgerät

9.1



## 10. Flammenüberwachung

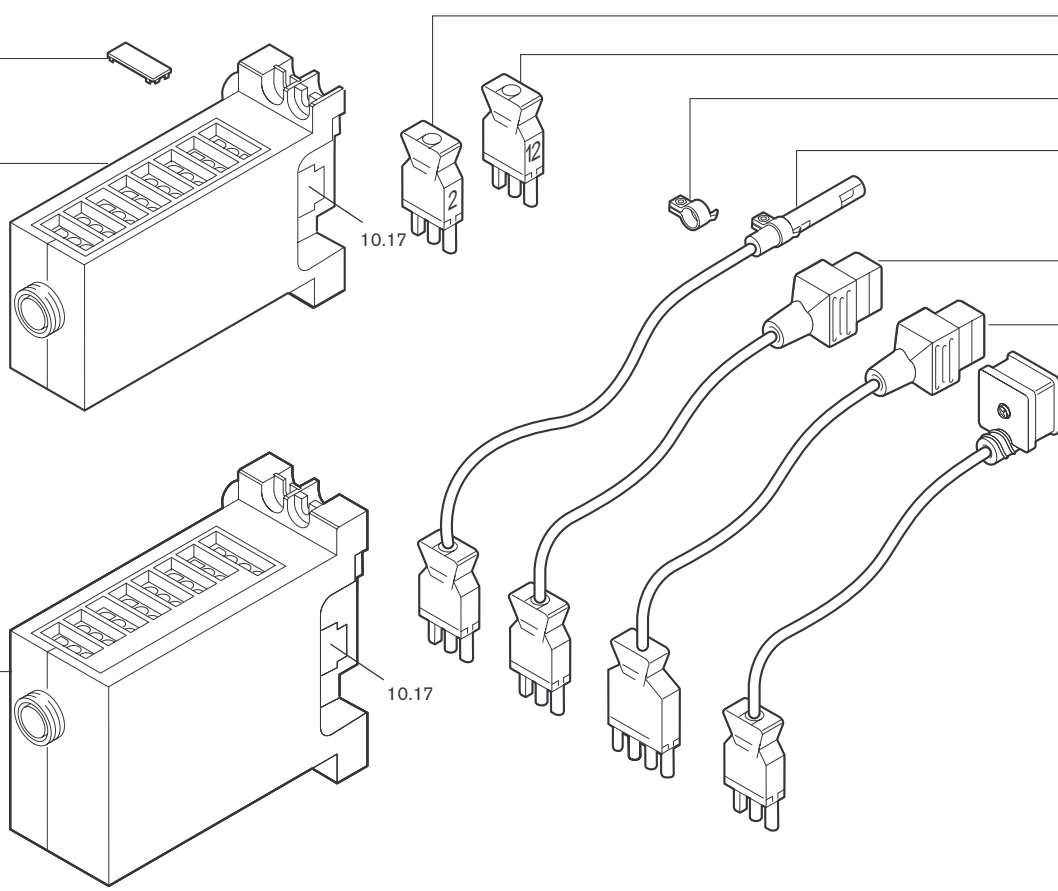
10.10  
10.1  
10.2

10.3  
10.4  
10.5

10.17

10.17

10.7  
10.9  
10.16  
10.6  
10.11  
10.14  
10.12  
10.13



**unverbindliche Preisempfehlung**

Bild Pict. Photo	Bezeichnung Brenner-Typenreihe Burner serie Type brûleur	Bestell-Nr. Order-No. No de commande		Preis EUR (o. MwSt.)	ca. kg appr. kg env. kg	Designation	Désignation
<b>8.</b>	<b>Flammkopf</b>					<b>Combustion head</b>	<b>Tete de combustion</b>
8.1	Flammrohr W20/1-C	241 210 1405/2	E	68,00	0,600	Flame tube	Tube de combustion
8.2	W20/2-C	241 210 1406/2	E	72,50	0,780		
8.3	W20/1-C-1LN	241 210 1404/2	E	72,00			
<b>9.</b>	<b>Zündgerät</b>					<b>Ignition unit</b>	<b>Transformateur</b>
9.1	Zündgerät W-ZG 01/V 230V	603 186	E	30,00	0,392	Ignition unit W-ZG 01	Allumeur Électronique
9.2	W-ZG 01/V 110V	603 187	E	44,50	0,400		
<b>10.</b>	<b>Flammenüberwachung</b>					<b>Flame monitoring</b>	<b>Surveillance de flamme</b>
	<b>Feuerungsmanager</b>					<b>Combustion manager</b>	<b>Manager de combustion</b>
10.1	W-FM05 230V 50-60Hz	600 333	E	72,00	0,268		
10.2	W-FM05 110V 50-60Hz	600 334	E	85,00	0,267		
10.3	W-FM10 230V 50-60Hz	600 336	E	124,00	0,617		
10.4	Entriegelungsknopfverlängerung AGK20.19	600 357	E	4,35	0,005	Reset button extension	Rallonge de bouton
10.5	Adapterring 22 x 4	600 358	E	0,28	0,001	Adapter ring	Bague d'adaption
10.6	Flammenfühler QRB1A Standard	241 310 1201/2	E	12,30	0,024	Flame sensor QRB1A	Cellule QRB1A
	QRB1B 1LN	241 050 1202/2	E	12,30	0,024	Flame sensor QRB1B	Cellule QRB1B
10.7	Zwischenstecker Nr.2, 3-polig (W-ST)	240 200 1201/2	E	1,65	0,007	Intermediate plug no. 2,	Prise intermédiaire no 2
10.9	Zwischenstecker Nr. 12 3-polig WL5	241 050 1203/2	E	3,45	0,008	Adapter plug	Câble avec fiche nr 12 3-pôle
10.10	Abdeckclip AGK63 für Feuerungsmanager	600 312	E	0,14	0,001	Cover clip for comb. manager	Cache bornes AGK63 pour m
10.11	Steckerkabel Nr. 5 MV Stufe 1 W20-C	142 013 1215/2	E	4,75	0,051	Plug cable No. 5	Fiche et câble N°
10.12	Steckerkabel Nr. 1 MV 2 W20/1-C Ausf. Z	241 210 1202/2	E	5,00	0,050	Plug cable No. 1	Fiche et câble N°
10.13	Steckerkabel Nr. 1 MV 2 W20/2-C Ausf. Z.	241 210 1203/2	E	7,95	0,053	Plug cable No. 1	Fiche et câble N°
10.14	Steckerkabel Nr. 15 MV Stufe 1	241 210 1201/2	E	4,90	0,053	Plug cable No. 6	Fiche et câble N°
10.16	Bride 1096 für QRB1	600 566	E	0,33	0,001	Holder 1096 for QRB1	Bride 1096 pour QRB1
10.17	Feinsicherung 6,3 A, träge	722 024	E	0,35	0,001	Fine fuse	Mini fusible

## – weishaupt –

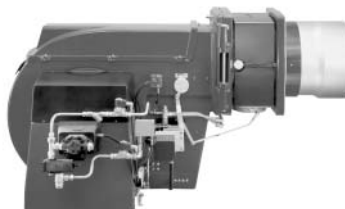
### Öl-, Gas- und Zweistoffbrenner der Typenreihe W und WG/WGL – bis 570 kW

Sie werden in Ein- und Mehrfamilienhäusern und auch für verfahrenstechnische Wärmeprozesse eingesetzt.  
Vorteile: Vollautomatische, zuverlässige Arbeitsweise, gute Zugänglichkeit zu den einzelnen Bauteilen, servicebequem, geräuscharm, energiesparend.



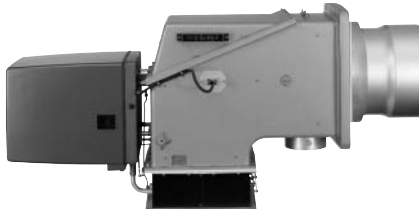
### Öl-, Gas- und Zweistoffbrenner der Typenreihe Monarch, R, G, GL, RGL – bis 10 900 kW

Sie werden in allen Arten und Größen von zentralen Wärmeversorgungsanlagen eingesetzt. Das seit Jahrzehnten bewährte Grundmodell ist Basis für eine Vielzahl von Ausführungen. Diese Brenner haben den hervorragenden Ruf der Weishaupt-Produkte begründet.



### Öl-, Gas- und Zweistoffbrenner der Typenreihe WK – bis 17 500 kW

Die WK-Typen sind ausgesprochene Industriebrenner.  
Vorteile: Konstruiert nach dem Baukastenprinzip, lastabhängig veränderliche Mischeinrichtung, gleitend-zweistufige oder modulierende Regelung, wartungsbequem.



### Weishaupt-Schaltanlagen, die bewährte Ergänzung zum Weishaupt-Brenner

Weishaupt-Brenner und Weishaupt-Schaltanlagen bilden die ideale Einheit. Eine Kombination, die sich in hunderttausenden von Feuerungsanlagen bewährt hat. Die Vorteile: Kostenersparnisse bei der Projektierung, bei der Installation, beim Service und im Garantiefall. Die Verantwortung liegt in einer Hand.



### Weishaupt Thermo Unit / Weishaupt Thermo Gas. Weishaupt Thermo Condens

In diesen Geräten verbinden sich innovative und millionenfach bewährte Technik zu überzeugenden Gesamtlösungen: Die Qualitäts-Heizsysteme für Ein- und Mehrfamilienhäuser.



### Produkt und Kundendienst sind erst die volle Weishaupt-Leistung

Eine großzügig ausgebaute Service-Organisation garantiert Weishaupt-Kunden größtmögliche Sicherheit. Dazu kommt die Betreuung der Kunden durch Heizungsfirmen, die mit Weishaupt in langjähriger Zusammenarbeit verbunden sind.

