

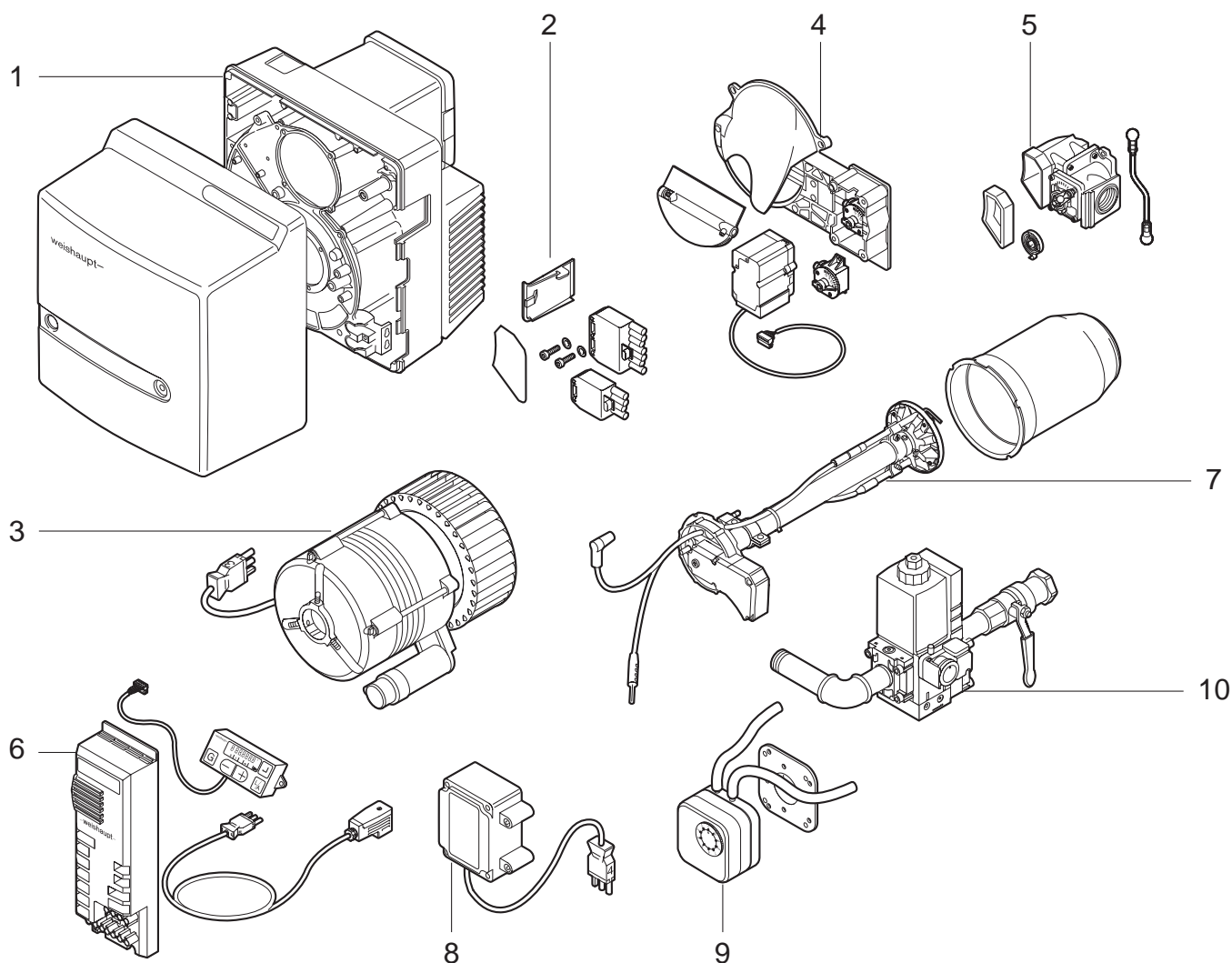
Ersatzteile für
Brenner-Typen WG20-C

Spare parts for
burner types WG20-C

Pièces de rechange
pour brûleurs WG20-C

unverbindliche Preisempfehlung

–weishaupt–

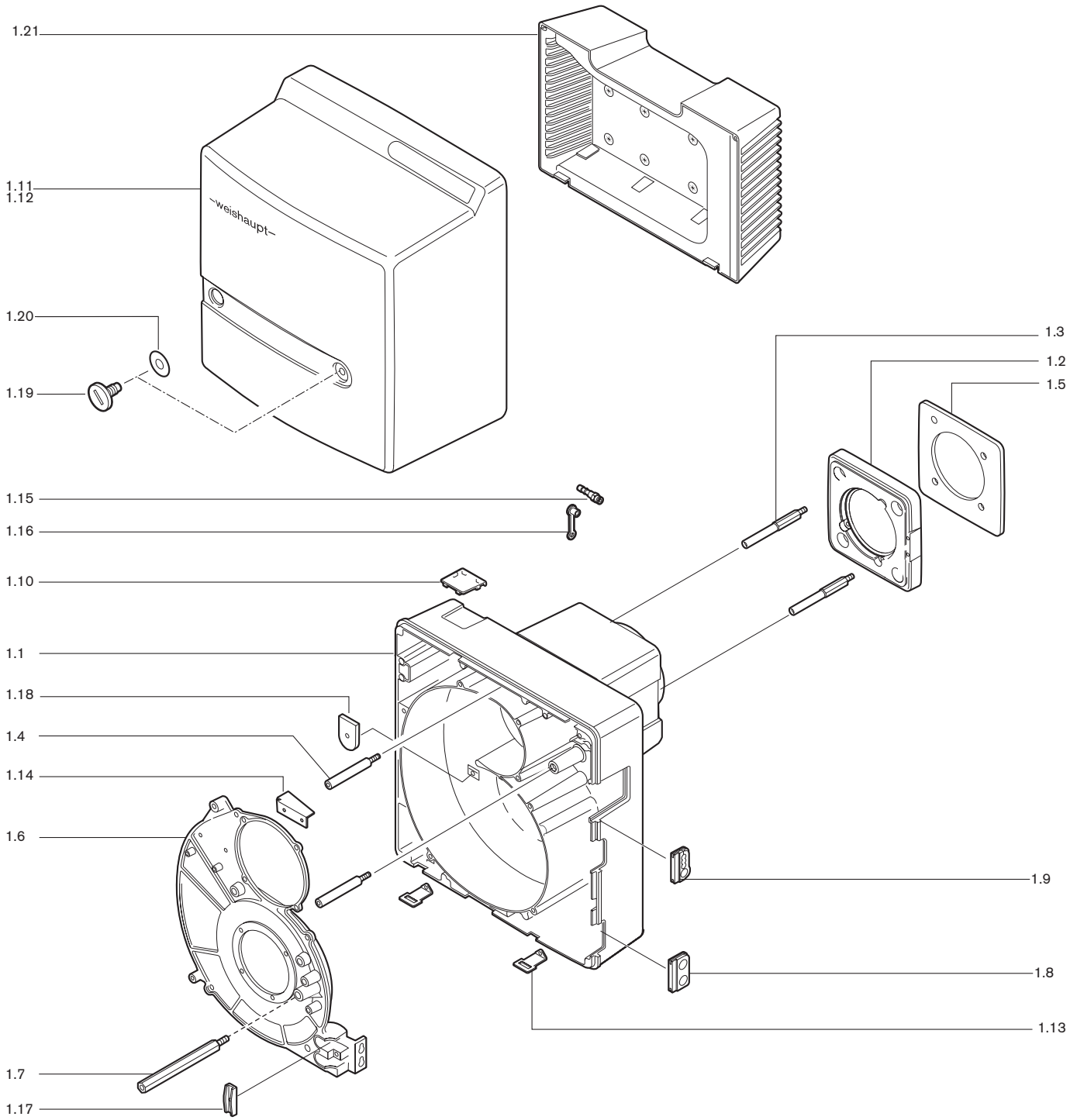


Ersatzteile nach Baugruppen geordnet:

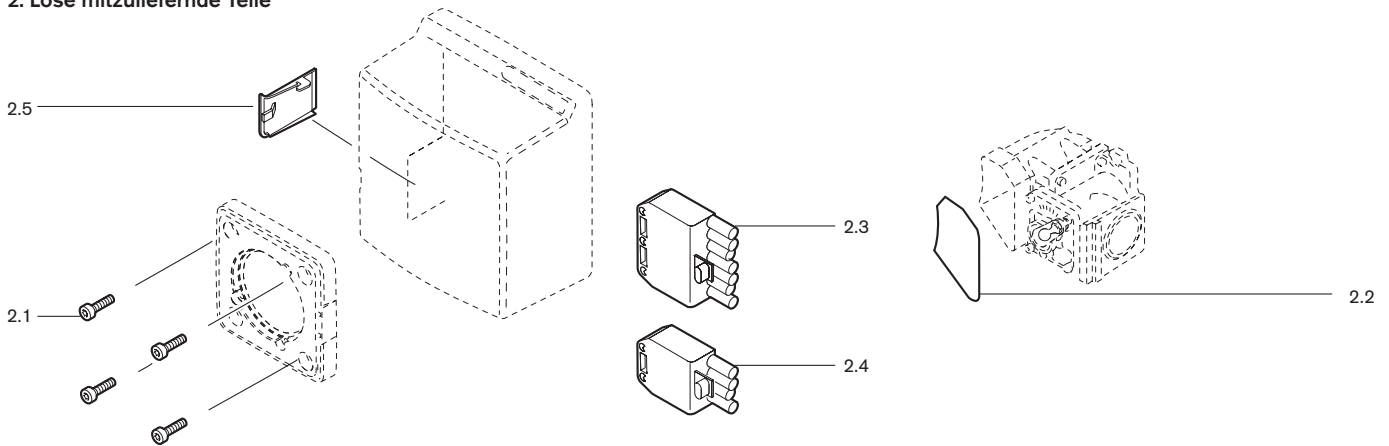
- 1. Brennergehäuse
- 2. Lose mitzuliefernde Teile
- 3. Motor mit Kondensator, Kupplung, Gebläse
- 4. Luftregler mit Schrittmotor
- 5. Gasdrossel
- 6. Flammenüberwachung
- 7. Flammkopf
- 8. Zündgerät
- 9. Druckwächter
- 10. Armaturen

← Zurück Back / Retour

1. Brennergehäuse



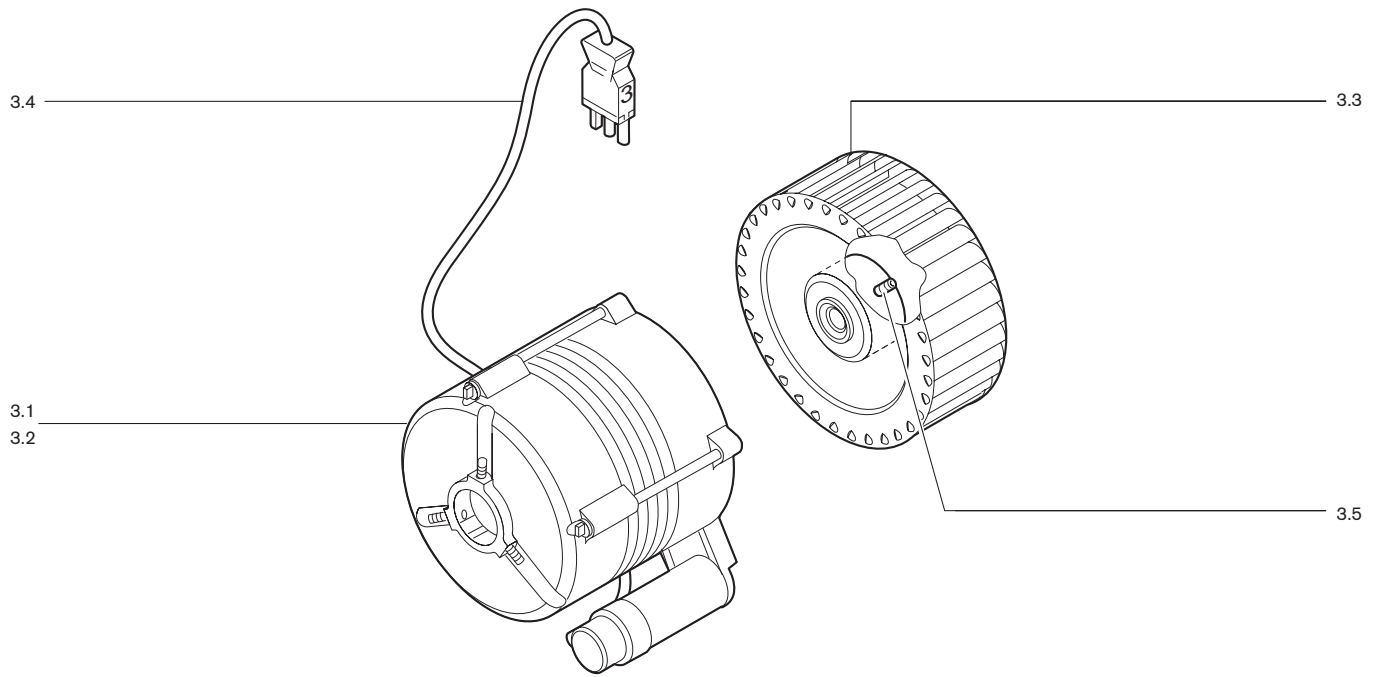
2. Lose mitzuliefernde Teile



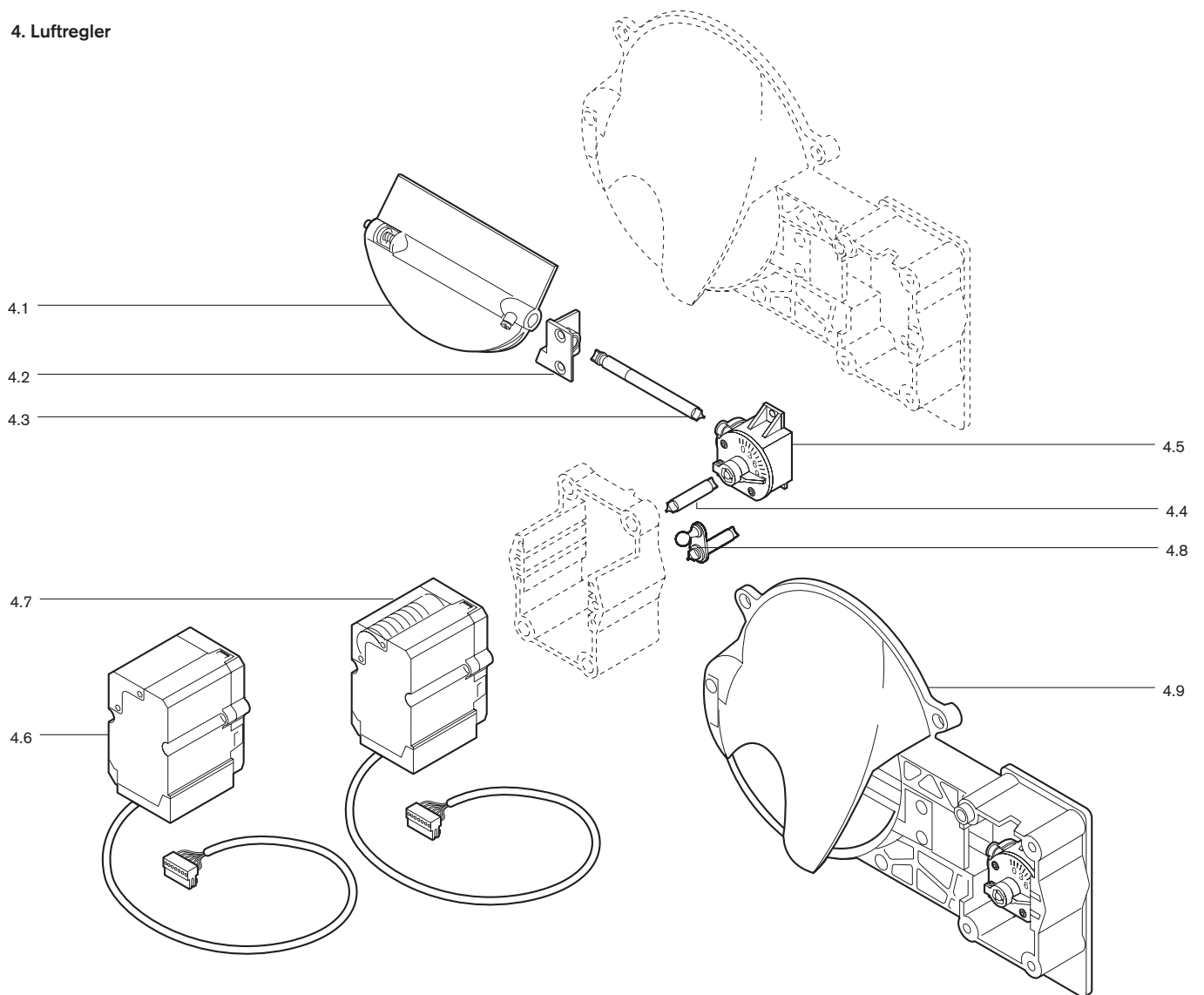
unverbindliche Preisempfehlung

Bild Pict. Photo	Bezeichnung Brenner-Typenreihe Burner serie Type brûleur	Bestell-Nr. Order-No. No de commande		Preis EUR (o. MwSt.)	ca. kg appr. kg env. kg	Designation	Désignation
1.	Brennergehäuse					Burner housing	Carcasse brûleur
1.1	Brennergehäuse mit Zwischenflansch	241 210 0101/2	E	110,00	5,014	Burner housing	Carcasse
1.2	Brennerflansch GD-ALSi9Cu3	241 210 0105/7	E	13,40	0,566	Burner flange	Bride brûleur
1.3	Stehbolzen f. Brennerfl. M 10 x 90	241 310 0124/7	E	2,50	0,090	Stay bolt for burner flange	Tige de serrage
1.4	Schraube M8 für Brennergehäuse	241 310 0125/7	E	2,30	0,090	Screw for burner housing	Vis pour carcasse
1.5	Flanschdichtung	241 210 0110/7	E	1,75	0,114	Flange gasket	Joint de bride
1.6	Gehäusedeckel	241 210 0104/7	E	33,00	0,850	Casing cover	Couvercle
1.7	Stehbolzen Abdeckhaube	241 210 0120/7	E	2,60	0,159		Goujon capot
1.8	Tülle	241 400 0117/7	E	0,60	0,007	Bushing	Passe-câble
1.9	Tülle für Anschlußkabel	241 200 0124/7	E	0,60	0,126	Connection cable bushing	Passe-câble de raccordement
1.10	Schauglas an Zeitählerabdeckung	241 210 0119/7	E	1,15	0,003	Sight glass	Visière
1.11	Abdeckhaube ZM mit Display	232 210 0111/2	E	35,50	1,944	Burner cover	Capot
1.12	Z ohne Display	241 210 0111/2	E	35,50	0,335		
1.13	Befestigungswinkel	241 400 0120/7	E	0,46	0,013	Fixing angle	Equerre de fixation
1.14	Luftleitblech	232 210 0114/7	E	5,75	0,078	Air guide	Défecteur d'air
1.15	Einschraubstutzen R1/8 WES6	453 010	Z	0,70	0,138	Adaptor	Prise de mesure
1.16	Schutzkappe DN6	232 300 0104/7	E	0,80	0,002	Protective cap	Capuchon
1.17	Halteblech für Kabel	241 400 0136/7	E	0,33	0,007	Bracket for cable	Fixation pour câble
1.18	Abdeckung an Ansauggehäuse	241 210 0118/7	E	0,65	0,007	Air intake housing complete	Caisson d'aspiration complete
1.19	Schraube M8 x 15	142 013 0115/7	E	0,39	0,002	Screw	Vis
1.20	Scheibe 7+0,2 x 18 x 0,6	430 016	Z	0,03	0,001	Washer	Rondelle
1.21	Ansauggehäuse komplett	241 210 0108/2	E	22,80		Air intake housing	Caissou d'aspiration
2.0	Lose mitzuliefernde Teile					Parts supplied loose	Pièces livrées démontées
2.1	Schraube M8 x 30 DIN 912 8.8	402 517	Z	0,06	0,016	Screw	Vis
2.2	Steckscheibe zur Dichtheitsprüfung	232 210 2617/2	E	0,85	0,006	Blanking plate for valve proofing	Plaquette d'obturation pour contrôle d'étanchéité
2.3	Steckerteil ST18/7	716 089	E	3,75	0,054	Plug part ST18/7	Connecteur ST 18/7
2.4	Steckerteil ST18/4	716 087	E	2,70	0,031	Plug part ST18/4	Connecteur ST 18/4
2.5	Abdeckung für Abdeckhaube	232 210 0113/7	E	3,15	0,028	Cover for burner cover	Capot

3. Motor mit Gebläse



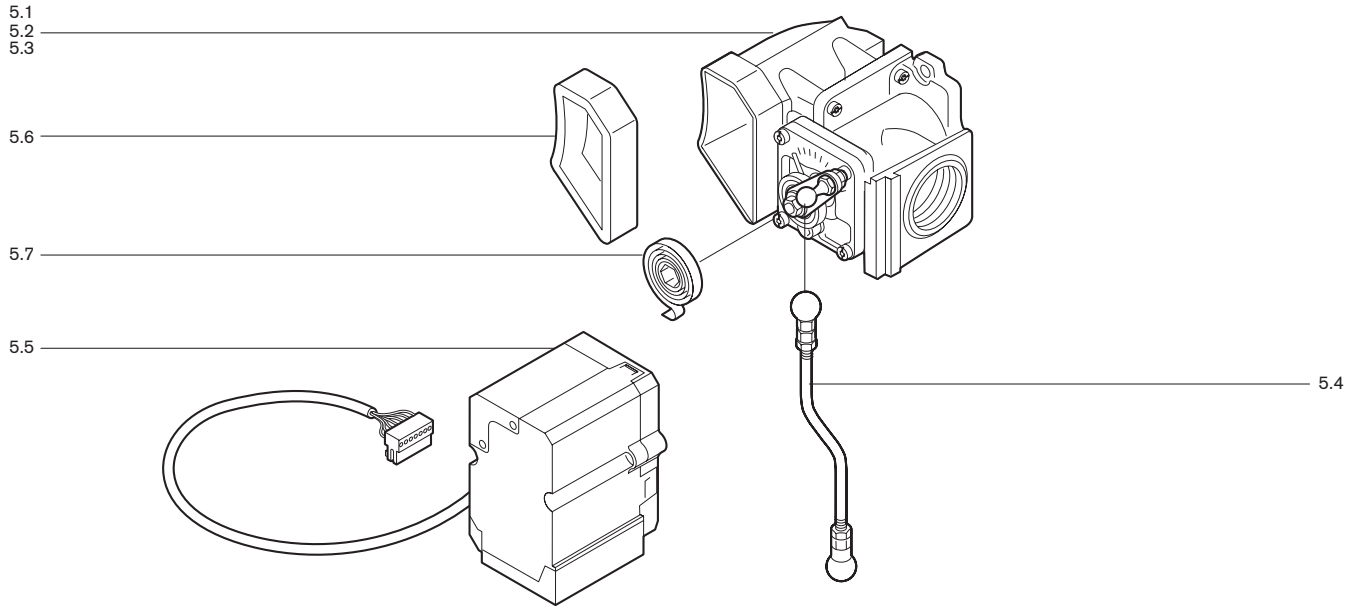
4. Luftregler



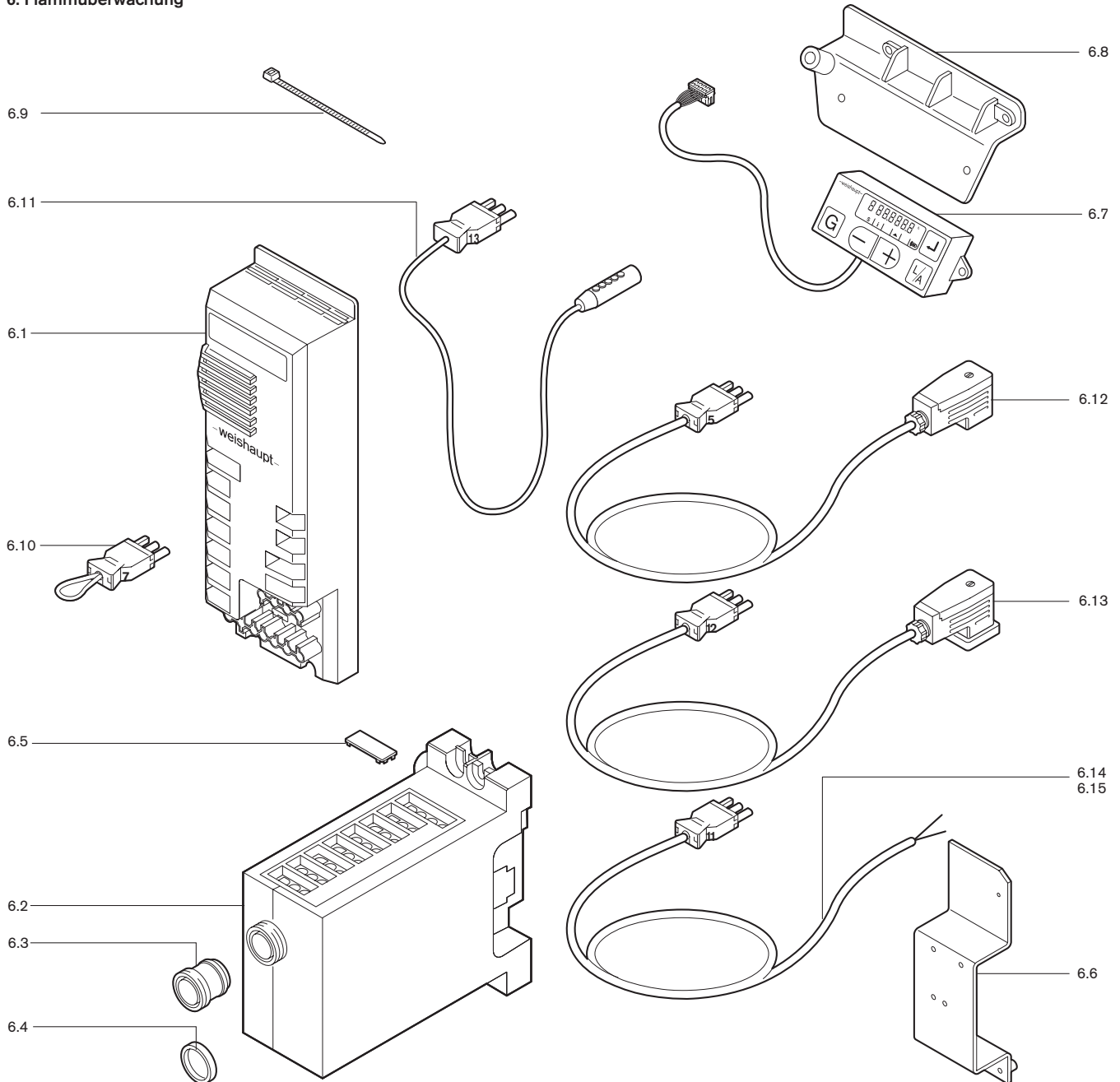
unverbindliche Preisempfehlung

Bild Pict. Photo	Bezeichnung Brenner-Typenreihe Burner serie Type brûleur	Bestell-Nr. Order-No. No de commande		Preis EUR (o. MwSt.)	ca. kg appr. kg env. kg	Designation	Désignation
3.	Motor mit Kondensator, Kupplung, Gebläse					Motor with condensor coupling, fan	Moteur avec conden- sateur, accouplement, turbine
3.1	Motor ECK 04F-2 230V, 50Hz, mit Kondensator 110V, 60Hz, mit Kondensator 220V, 60Hz, mit Kondensator	652 080	E	96,50	5,700	Motor with condensor	Moteur, avec condensateur
3.2		652 081	E	106,00	5,700		
		652 082	E	99,00	5,734		
3.3	Gebläserad , 50Hz 160 x 60 Gebläserad , 60Hz 160 x 60	241 210 0803/2 241 210 0804/2	E E	19,05 63,00	0,404 0,422	Fan wheel	Turbine
3.4	Steckerkabel	241 400 1211/7	E	3,60	0,025	Plug cable	Câble avec fiche
3.5	Gewindestift M8 x 10 mit Ringschneide und Tuflokbeschichtung	420 550	E	0,15	0,001	Threaded pin	Tige filetée
3.6	Kondensator MKP8/400	713 463	E	6,05	0,058	Capacitor	Condensateur
4.	Luftregler mit Schrittmotor					Air regulator with stepping motor	Volet d'air avec servo-moteur
4.1	Luftklappe	241 210 0202/2	E	5,30	0,094	Air damper	Volet d'air
4.2	Lager rechts, mit Lagerbuchse	241 210 0203/2	E	12,75	0,028	Bearing , right with bearing bush	Pallier droit avec support
4.3	Welle Luftklappe - Winkelgetriebe	241 210 0205/7	E	2,55	0,029	Shaft air damper - angle motor	Axe volet - renvoi d'angle
4.4	Welle Winkelgetriebe - Stellantrieb	241 400 0215/7	E	3,25	0,014	Shaft angle motor - servo-motor	Axe renvoi d'angle - servo moteur
4.5	Winkelgetriebe Feder 2	241 110 0206/2	E	9,35	0,044	Angle motor	Renvoi d'angle
4.6	Schrittmotor STE 4,5 Ausführung ZM STD 4,5 Ausfügrung Z	651 103	E	98,50	0,242	Stepping motor	Servo-moteur
4.7		651 102	E	106,00	0,277		
4.8	Hebel	232 210 0201/2	E	11,05	0,028	Lever	Levier
4.9	Luftregler Feder 2	241 210 0205/2	E	49,50	0,458	Air regulator	Volet d'air

5. Gasdrossel



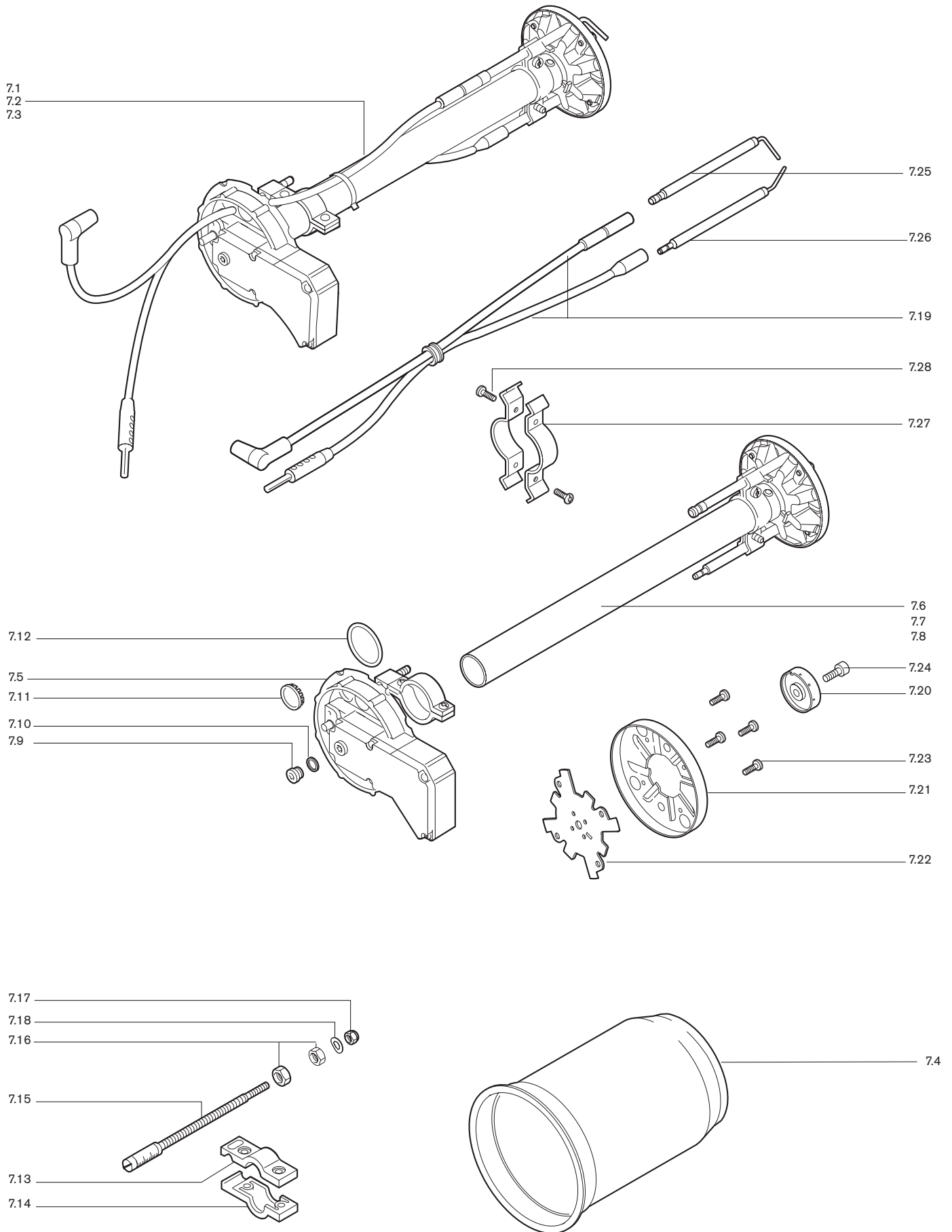
6. Flammüberwachung



unverbindliche Preisempfehlung

Bild Pict. Photo	Bezeichnung Brenner-Typenreihe Burner serie Type brûleur	Bestell-Nr. Order-No. No de commande		Preis EUR (o. MwSt.)	ca. kg appr. kg env. kg	Designation	Désignation
5.	Gasdrossel					Gas butterfly valve	Clapet gaz
5.1	Gasdrossel Ausf. Z N-Gas	232 210 2501/0	E	135,00	0,621	Gas butterfly valve	Clapet gaz
5.2	Ausf. Z F-Gas	233 210 2501/0	E	132,00	0,625		
5.3	Ausf. ZM N+F-Gas	232 210 2502/0	E	128,00	0,625		
5.4	Gewindestange nur Z	232 210 2501/2	E	8,60		Threaded rod	Tige filetée
5.5	Schrittmotor STE 4,5 B036/6-01LA nur ZM	651 101	E	103,00	0,238	Stepping motor	Servo moteur
5.6	Dichtung für Verbindungskanal	232 310 2508/7	E	2,55	0,008	Seal for connection channel	Joint d'étanchéité
5.7	Drehfeder	241 400 0216/7	E	2,45	0,006	Spring	Ressort de rappel
6.	Flammenüberwachung					Flame monitoring	Contrôle de flamme
6.1	Feuerungsmanager W-FM 20 Vers. 3.02 230V, 50-60Hz 110V, 50-60Hz	600 327 600 328	E E	209,00 209,00	0,595 0,596	Burner control	Coffret de sécurité
6.2	Feuerungsmanager W-FM 10, Vers. D 230V, 50-60Hz 110V, 50-60Hz	600 336 600 337	E E	124,00 124,00	0,617 0,623	Burner control	Coffret de sécurité
6.3	Entriegelungsknopf-Verlängerung	600 357	E	4,35	0,005	Support	Support
6.4	Adapterring 22 x 4	600 358	E	0,28	0,001	Adaptor ring	
6.5	Abdeckclip AGK63 für Feuerungsmanager	600 312	E	0,14	0,001	Cover clip	Cache bornes
6.6	Bügel kompl. für W-FM 20 Ausf. ZM	232 210 1203/2	E	34,50	0,404	Bracket	Étrier
6.7	Display AM 20.02 mit Folientastatur	660 300	E	70,00	0,077	Display with foil keyboard	Afficheur
6.8	Befestigungsbügel	241 400 1201/7	E	1,95	0,059	Fixing bracket	Equerre de fixation
6.9	Wiederöffnungsband 145 x 4,8 mm	794 088	E	0,14	0,001	Re-opening band	
6.10	Zwischenstecker Nr. 7 3-polig	241 400 1204/2	E	1,60	0,008	Adapter plug No. 7 3-pole	Prise intermédiaire n° 7 3 pôles
6.11	Ionisationskabel	232 310 1201/2	E	4,45	0,053	Ionisation cable	Câble d'ionisation
6.12	Steckerkabel mit Stecker Nr. 5 DMV -w- MF	232 400 1201/2	E	7,85	0,053	Plug cables with plug No. 5 DMV	Câble à prise avec prise n° 5 DMV
6.13	mit Stecker Nr. 12 GDW	232 050 1202/2	E	6,35	0,054	with plug No. 12 GDW	avec prise n° 12 pressostat gaz
6.14	mit Stecker Nr. 11 LGW Z	232 110 1202/2	E	3,10	0,018	with plug No. 11 LGW	avec prise n° 11 LGW
6.15	mit Stecker Nr. 11 LGW ZM	232 110 1203/2	E	4,45	0,020	with plug No. 11 LGW	avec prise n° 11 LGW
6.16	mit Stecker Nr. 5 W-FM 05, einstufig	232 110 1205/2	E	10,40	0,020	with plug No. 5, W-FM 05	avec prise n° 5, W-FM 05

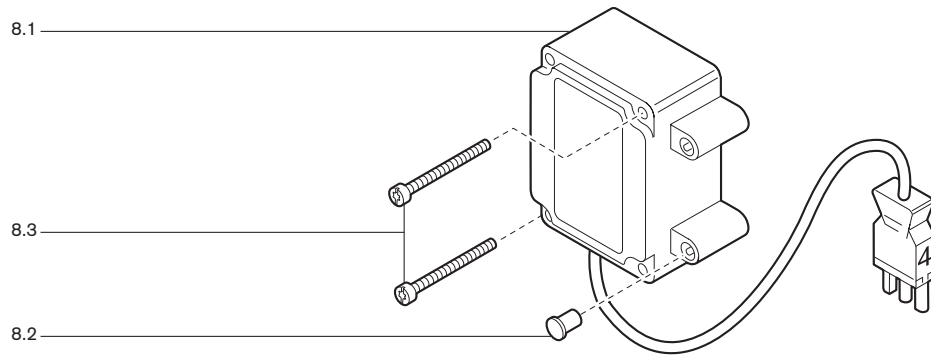
7. Flammkopf



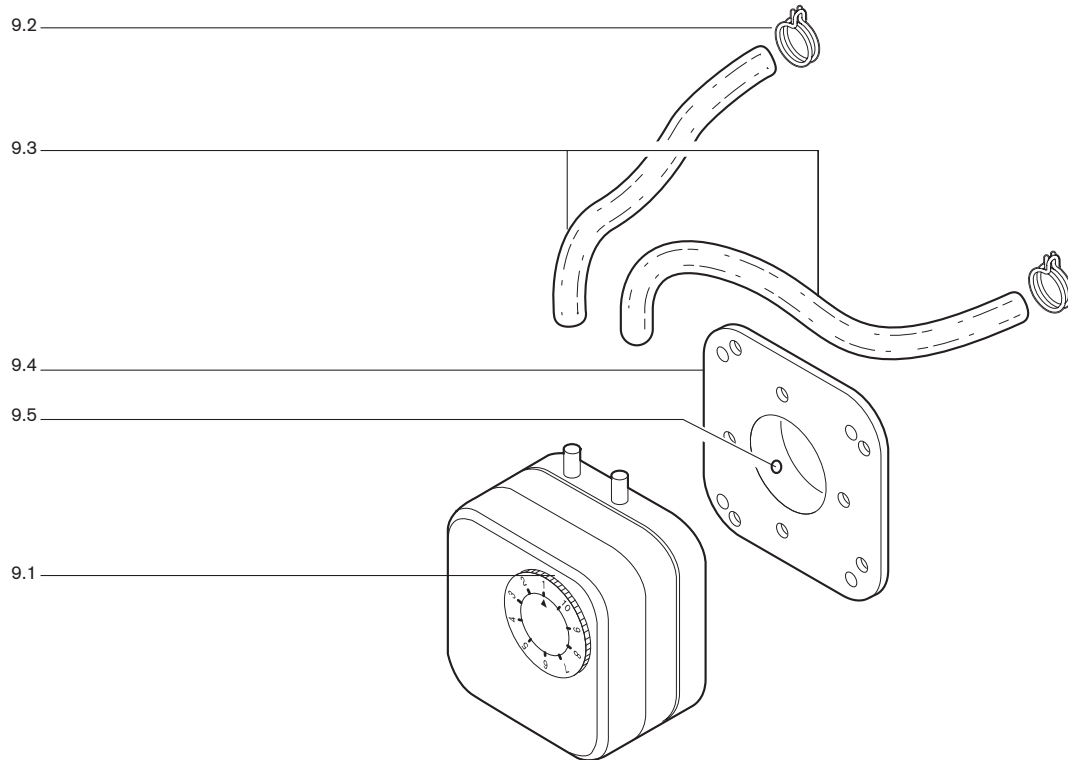
unverbindliche Preisempfehlung

Bild Pict. Photo	Bezeichnung Brenner-Typenreihe Burner serie Type brûleur	Bestell-Nr. Order-No. No de commande		Preis EUR (o. MwSt.)	ca. kg appr. kg env. kg	Designation	Désignation
7.	Flammkopf					Combustion head	Tête de combustion
7.1	Mischgehäuse WG20N/1-C WG20F/1-C	232 210 1405/2 233 210 1401/2	E E	167,00 201,00		Mixing head extended	Chambre de mélange
7.2	Mischgehäuse WG20N/1-C 100 mm verlängert WG20N/1-C 200 mm verlängert WG20N/1-C 300 mm verlängert	230 210 1407/2 230 210 1408/2 230 210 1409/2	E E E	175,00 183,00 183,00		Mixing head extended	Chambre de mélange rallongée
7.3	Mischgehäuse WG20F/1-C 100 mm verlängert WG20F/1-C 200 mm verlängert WG20F/1-C 300 mm verlängert	230 210 1413/2 230 210 1414/2 230 210 1415/2	E E E	206,00 244,00 244,00		Mixing head extended	Chambre de mélange rallongée
7.4	Flammrohr WG20-C WG20-C 100 mm verlängert WG20-C 200 mm verlängert WG20-C 300 mm verlängert	232 210 1412/2 230 210 1401/2 230 210 1402/2 230 210 1403/2	E E E E	69,50 185,00 192,00 209,00	0,670	Flame tube Flame tube extended	Tête de combustion Tête de combustion rallongée
7.5	Verschlussgehäuse kompl.	232 210 1402/2	E	52,00	0,703	Closing cover	Couvercle
7.6	Mischrohr WG20N/1-C WG20F/1-C	232 210 1408/2 233 210 1402/2	E E	102,00 141,00	0,776 1,046	Mixing tube extended	Tube de mélange
7.7	Mischrohr WG20N/1-C 100 mm verlängert WG20N/1-C 200 mm verlängert WG20N/1-C 300 mm verlängert	230 210 1404/2 230 210 1405/2 230 210 1406/2	E E E	109,00 120,00 120,00		Mixing tube extended	Tube de mélange rallongée
7.8	WG20F/1-C 100 mm verlängert WG20F/1-C 200 mm verlängert WG20F/1-C 300 mm verlängert	230 210 1410/2 230 210 1411/2 230 210 1412/2	E E E	166,00 172,00 178,00			
7.9	Schraube G 1/8 A	409 004	Z	0,15	0,007	Screw	Vis
7.10	Dichtring 10 x 13,5 x 1,5	441 033	Z	0,04	0,001	Sealing ring	Joint
7.11	Schauglas	241 400 0137/7	E	0,55	0,001	Viewing port	Verre de visée
7.12	O-Ring 32 x 3 -N-NBR 70 DIN 3771	445 095	Z	0,17	0,001	O-ring	Joint torique
7.13	Mitnehmer	232 200 1403/7	E	3,45	0,048	Tappet	Tige d'entraînement
7.14	Mitnehmer	232 200 1404/7	E	3,45	0,048	Tappet	Tige d'entraînement
7.15	Verstellschraube M6 x 90	232 210 1404/7	E	1,75	0,031	Adjustment screw	Vis de réglage
7.16	Sechskantmutter M 8 links DIN 934	411 413	Z	0,05	0,005	Hexagonal nut	Joint
7.17	Sechskantmutter M 5 DIN 985	411 203	Z	0,01	0,001	Hexagonal nut	Joint
7.18	Federscheibe A5 DIN 137	431 613	Z	0,01	0,001	Spring disc	Rondelle ressort
7.19	Zünd- und Fühlerleitung 380 mm 480 mm 600 mm 700 mm	232 210 1102/2 230 210 1102/2 232 310 1103/2 230 310 1113/2	E E E E	11,70 12,90 11,90 12,10	0,019 0,058 0,066 0,073	Ignition- and sensor line	Câble
7.20	Düsentopf	232 200 1446/7	E	5,60	0,081	Nozzle head	Pastille gicleur
7.21	Stauscheibe 35 x 95	232 200 1441/7	E	12,60	0,147	Diffuser	Défecteur
7.22	Düseneinsatz	232 200 1439/7	E	6,00	0,036	Nozzle	Gicleur
7.23	Schraube M4 x 8 Torx-Kombi-Plus	409 235	Z	0,10	0,001	Screw	Vis
7.24	Schraube M4 x 16 Torx-Kombi-Plus	409 237	Z	0,05	0,001	Screw	Vis
7.25	Zündelektrode	232 200 1421/7	E	5,85	0,011	Ignition electrode	Electrode d'allumage
7.26	Ionisationselektrode	232 100 1420/7	E	3,90	0,012	Ionisation electrode	Electrode d'ionisation
7.27	Bügel 2 x 12 x 70	232 200 1443/7	E	2,80	0,027	Bracket	Bride
7.28	Schraube M4 x 12 Torx-Kombi-Plus	409 237	E	0,05	0,051	Screw	Vis

8. Zündgerät



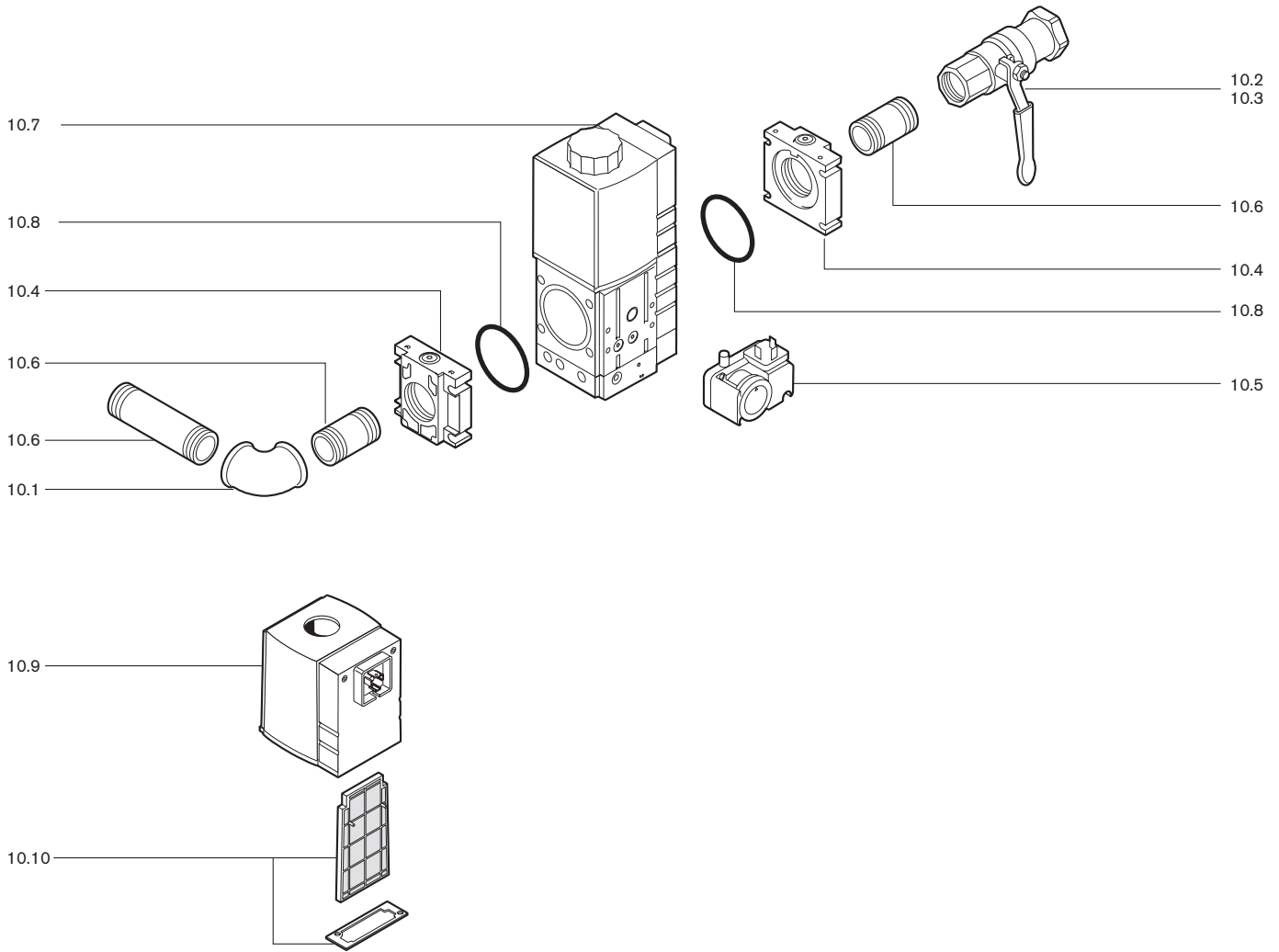
9. Druckwächter



unverbindliche Preisempfehlung

Bild Pict. Photo	Bezeichnung Brenner-Typenreihe Burner serie Type brûleur	Bestell-Nr. Order-No. No de commande		Preis EUR (o. MwSt.)	ca. kg appr. kg env. kg	Designation	Désignation
8.	Zündgerät					Ignition transformer	Transfo d'allumage
8.1	Zündgerät W-ZG 01/V 230V, 50-60Hz 110V, 50-60Hz	603 186 603 187	E E	30,00 44,50	0,383 0,400	Ignition transformer	Transfo d'allumage
8.2	Verschlußstopfen für Zündgerät	603 130	E	0,05	0,059	Plug for ign.device	Bouchon pour transfo d'allumage
8.3	Schraube M4 x 45 Kombi-Trox-Plus	409 249	Z	0,11	0,004	Screw	Vis
9.	Druckwächter					Pressure switch	Pressostat
9.1	Druckwächter LGW 10/A2	691 370	Z	50,00	0,091	Pressure switch	Pressostat d'air
9.2	Schlauchklemme	790 218	E	0,08	0,001	Hose retaining clip	Pince pour tube
9.3	Silikonschlauch 3,5 x 2,0 transparent, 190 mm	132 201 2405/7	E	1,00	0,006	Silicone hose	Tube silicone
9.4	Anbauflansch für LGW	605 243	E	2,00	0,020	Mounting flange	Bride d'adaption
9.5	Schraube M6 x 10	402 366	Z	0,03	0,026	Screw	Vis

10. Armaturen



unverbindliche Preisempfehlung

Bild Pict. Photo	Bezeichnung Brenner-Typenreihe Burner serie Type brûleur	Bestell-Nr. Order-No. No de commande		Preis EUR (o. MwSt.)	ca. kg appr. kg env. kg	Designation	Désignation
10.	Armaturen					Valve train	Rampes
10.1	Winkel R1	453123	Z	2,40	0,229	Angle	Coude
10.2	Kugelhahn ohne TAE Rp3/4 PN 40 Dichtung Teflon Rp1 PN 40 Dichtung Teflon	454 005 454 006	Z Z	6,90 9,85	0,384 0,626	Ball valve Rp 3/4 Rp 1	Robinet à bille 3/4" 1" joint
10.3	Kugelhahn mit TAE 84-3/4-CE-TAS Dichtung Teflon 84-1 -CE-TAS Dichtung Teflon	454 577 454 578	Z Z	23,35 31,50	0,535 0,837	Ball valve 84-3/4-CE-TAE 84-1-CE-TAE	Robinet à bille R 3/4" PN R 1 PN 4
10.4	Flansch DMV 507 Rp 3/4 DMV 507 Rp 1 DMV 512 Rp 1	605 227 605 233 605 228	E E E	13,60 17,10 17,10	0,171 0,159 0,262	Flange DMV 507 Rp 3/4 DMV 507 Rp 1 DMV 512 Rp 1	Bride DMV 507 RP3/4" DMV 507 RP1" DMV 512 RP1"
10.5	Druckwächter GW 50 A5/1 5,0 - 50 mbar	691 378	Z	29,50	0,117	Pressure switch GW 50 A5/	Pressostat GW 50 A5/1 5-5
10.6	Doppelnippel R 3/4 x 50 mit Loctite R 1 x 50 mit Loctite R 1 x 80 mit Loctite	139 000 2672/7 139 000 2673/7 139 000 2674/7	Z Z Z	7,10 7,40 7,85	0,056 0,082 0,120	Double nipple R 3/4 x 50 R 1 x 50	Mamelon double R 3/4 x 50 R 1 x 50
10.7	Mehrfachstellgerät mit Druckwächter GW50 A5/1 W-MF SE 507, 230 V W-MF SE 512, 230 V W-MF SE 507, 110 V W-MF SE 512, 110 V W-MF SLE 507, 230 V W-MF SLE 512, 230 V W-MF SLE 507, 110 V W-MF SLE 512, 110 V	605 320 605 321 605 322 605 323 605 276 605 277 605 278 605 279	E E E E E E E E	354,00 448,00 a.Anfrage a.Anfrage 349,00 447,00 349,00 447,00	4,500 7,110 4,500 7,110 4,535 7,120 4,535 7,120	Multi function assembly	Multibloc
10.8	O-Ring 57 x 3 W-MF 507 75 x 3,5 W-MF 512	445 519 445 520	Z Z	0,80 1,05	0,003 0,003	O-ring	Joint O
10.9	Magnetspule Nr. W-MF 507 230 V 032 W-MF 512 230 V 042 W-MF 507 110 V 032 W-MF 512 110 V 042	605 255 605 257 605 256 605 258	E E E E	186,00 230,00 192,00 236,00	1,976 3,267 2,063 3,394	Solenoid coil	Bobine
10.10	Filtereinsatz mit Dichtung W-MF 507 W-MF 512	605 253 605 254	E E	6,50 9,35	0,021 0,032	Filterelement	Filtre

– weishaupt –

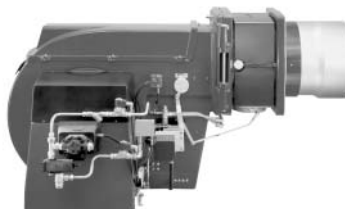
Öl-, Gas- und Zweistoffbrenner der Typenreihe W und WG/WGL – bis 570 kW

Sie werden in Ein- und Mehrfamilienhäusern und auch für verfahrenstechnische Wärmeprozesse eingesetzt.
Vorteile: Vollautomatische, zuverlässige Arbeitsweise, gute Zugänglichkeit zu den einzelnen Bauteilen, servicebequem, geräuscharm, energiesparend.



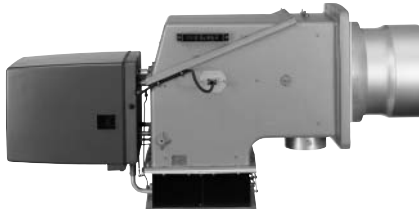
Öl-, Gas- und Zweistoffbrenner der Typenreihe Monarch, R, G, GL, RGL – bis 10 900 kW

Sie werden in allen Arten und Größen von zentralen Wärmeversorgungsanlagen eingesetzt. Das seit Jahrzehnten bewährte Grundmodell ist Basis für eine Vielzahl von Ausführungen. Diese Brenner haben den hervorragenden Ruf der Weishaupt-Produkte begründet.



Öl-, Gas- und Zweistoffbrenner der Typenreihe WK – bis 17 500 kW

Die WK-Typen sind ausgesprochene Industriebrenner.
Vorteile: Konstruiert nach dem Baukastenprinzip, lastabhängig veränderliche Mischeinrichtung, gleitend-zweistufige oder modulierende Regelung, wartungsbequem.



Weishaupt-Schaltanlagen, die bewährte Ergänzung zum Weishaupt-Brenner

Weishaupt-Brenner und Weishaupt-Schaltanlagen bilden die ideale Einheit. Eine Kombination, die sich in hunderttausenden von Feuerungsanlagen bewährt hat. Die Vorteile: Kostenersparnisse bei der Projektierung, bei der Installation, beim Service und im Garantiefall. Die Verantwortung liegt in einer Hand.



Weishaupt Thermo Unit / Weishaupt Thermo Gas. Weishaupt Thermo Condens

In diesen Geräten verbinden sich innovative und millionenfach bewährte Technik zu überzeugenden Gesamtlösungen: Die Qualitäts-Heizsysteme für Ein- und Mehrfamilienhäuser.



Produkt und Kundendienst sind erst die volle Weishaupt-Leistung

Eine großzügig ausgebaute Service-Organisation garantiert Weishaupt-Kunden größtmögliche Sicherheit. Dazu kommt die Betreuung der Kunden durch Heizungsfirmen, die mit Weishaupt in langjähriger Zusammenarbeit verbunden sind.

