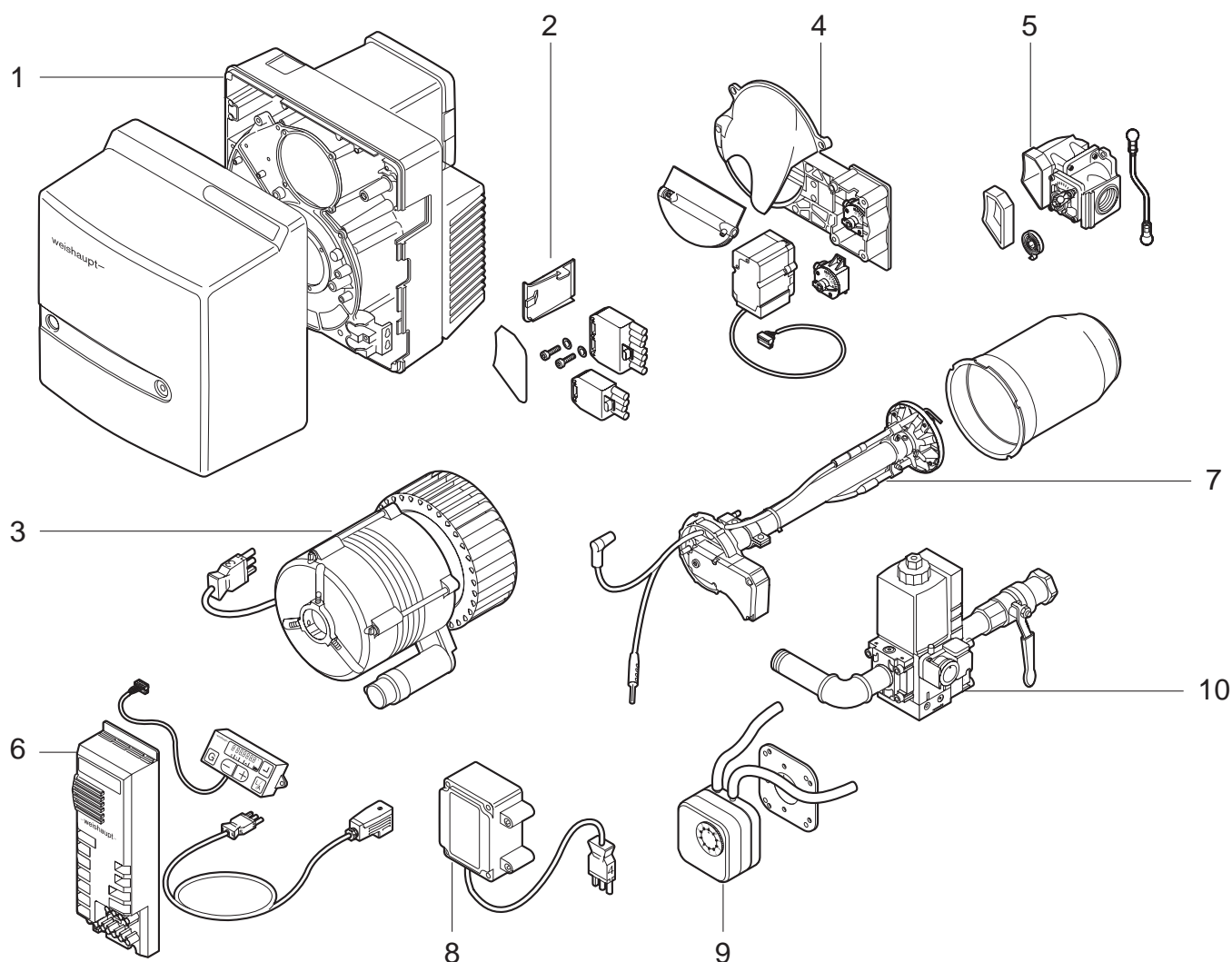


Ersatzteile für  
Brenner-Typen WG20-C

Spare parts for  
burner types WG20-C

Pièces de rechange  
pour brûleurs WG20-C

–weishaupt–

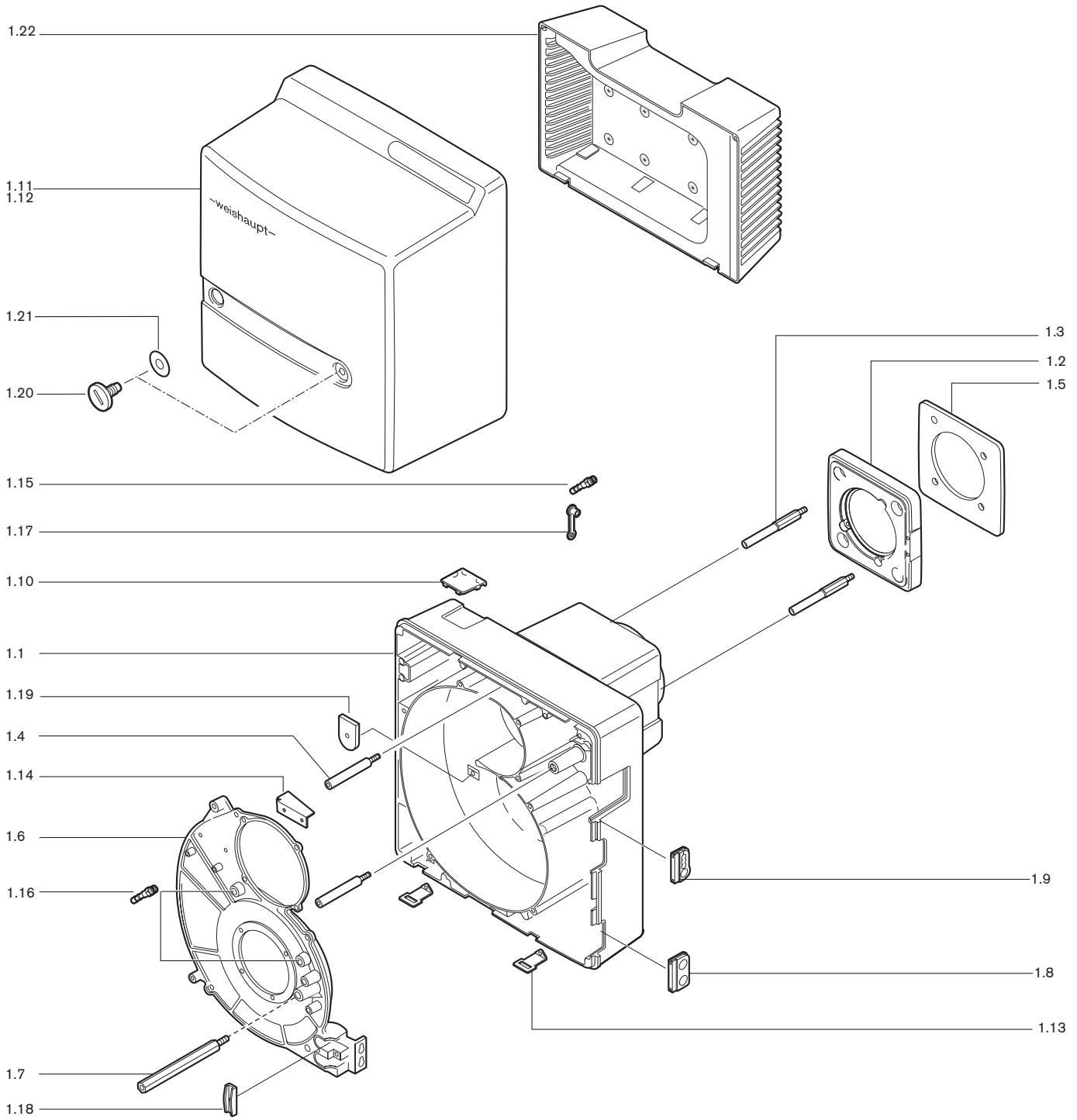


### Ersatzteile nach Baugruppen geordnet:

- 1. Brennergehäuse
- 2. Lose mitzuliefernde Teile
- 3. Motor mit Kondensator, Kupplung, Gebläse
- 4. Luftregler mit Schrittmotor
- 5. Gasdrossel
- 6. Flammenüberwachung
- 7. Flammkopf
- 8. Zündgerät
- 9. Druckwächter
- 10. Armaturen

← Zurück Back / Retour

## 1. Brennergehäuse



## 2. Lose mitzuliefernde Teile

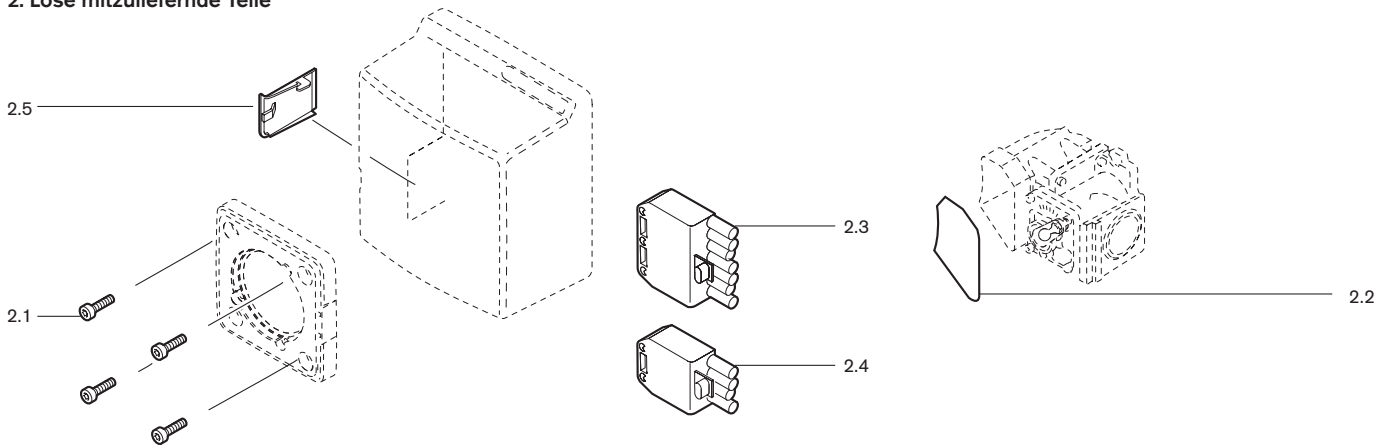
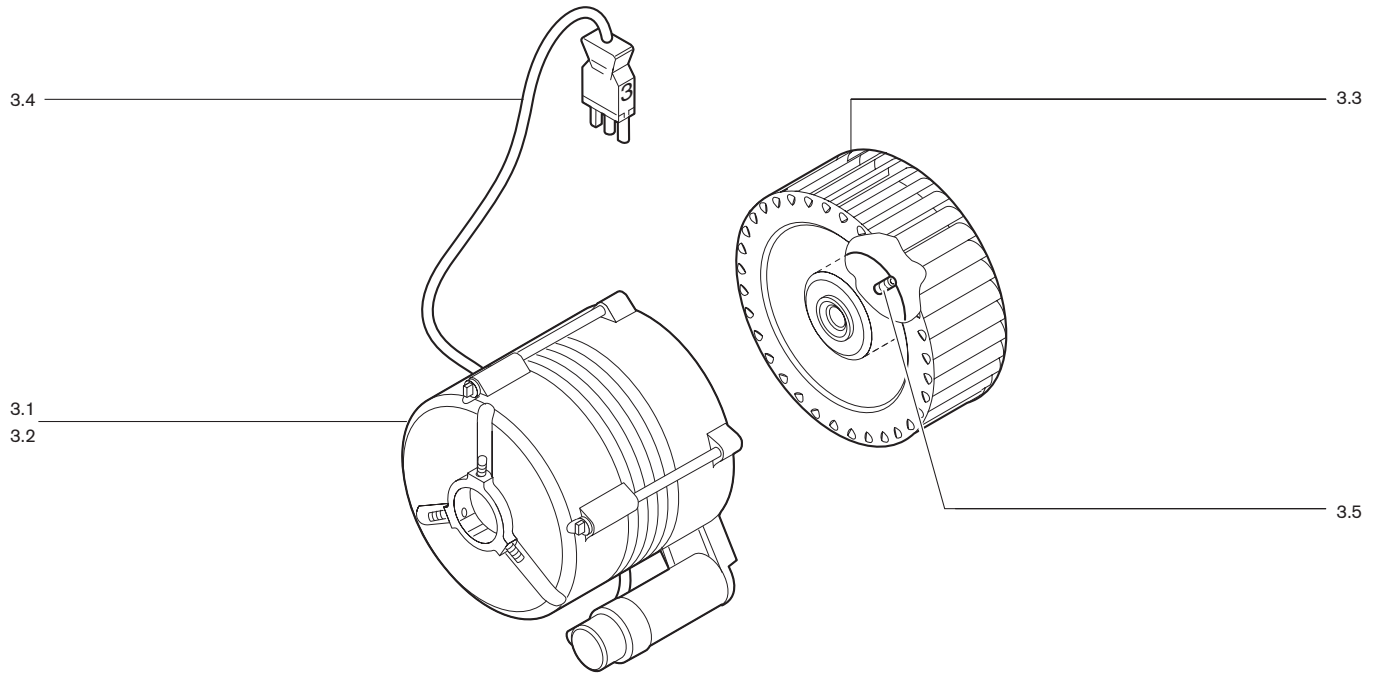


Bild Pict. Photo	Bezeichnung Brenner-Typenreihe Burner serie Type brûleur	Bestell-Nr. Order-No. No de commande	Preis EUR (o. MwSt.)	ca. kg appr. kg env. kg	Designation	Désignation
<b>1.</b>	<b>Brennergehäuse</b>				<b>Burner housing</b>	<b>Carcasse brûleur</b>
1.1	Brennergehäuse mit Zwischenflansch	241 210 0101 2	E	5,014	Burner housing	Carcasse
1.2	Brennerflansch	241 210 0105 7	E	0,566	Burner flange	Bride brûleur
1.3	Stehbolzen f. Brennerfl. M 10 x 90	241 310 0124 7	E	0,090	Stay bolt for burner flange	Tige de serrage
1.4	Schraube M8 für Brennergehäuse	241 310 0125 7	E	0,090	Screw for burner housing	Vis pour carcasse
1.5	Flanschdichtung	241 210 0110 7	E	0,114	Flange gasket	Joint de bride
1.6	Gehäusedeckel	241 210 0104 7	E	0,850	Casing cover	Couvercle
1.7	Stehbolzen Abdeckhaube	241 210 0120 7	E	0,159		Goujon capot
1.8	Tülle	241 400 0117 7	E	0,007	Bushing	Passe-câble
1.9	Tülle für Anschlußkabel	241 200 0124 7	E	0,126	Connection cable bushing	Passe-câble de raccordement
1.10	Schauglas an Zeitählerabdeckung	241 210 0119 7	E	0,003	Sight glass	Visière
1.11	Abdeckhaube ZM mit Display	232 210 0111 2	E	1,944	Burner cover	Capot
1.12	Abdeckhaube ohne Display	241 210 0111 2	E	0,335		
1.13	Befestigungswinkel	241 400 0120 7	E	0,013	Fixing angle	Equerre de fixation
1.14	Luftleitblech	232 210 0114 7	E	0,078	Air guide	Défecteur d'air
1.15	Einschraubstutzen R1/8 GES6	453 017	Z	0,001	Adaptor	Prise de mesure
1.16	Einschraubstutzen R1/8 GES4	453 004	Z	0,001		
1.17	Schutzkappe DN6	232 300 0104 7	E	0,002	Protective cap	Capuchon
1.18	Halter für Kabel	241 400 0136 7	E	0,007	Support for cable	Fixation pour câble
1.19	Abdeckung an Ansauggehäuse	241 210 0118 7	E	0,007	Air intake housing complete	Caisson d'aspiration complete
1.20	Schraube M8 x 15	142 013 0115 7	E	0,002	Screw	Vis
1.21	Scheibe 7+0,2 x 18 x 0,6	430 016	Z	0,001	Washer	Rondelle
1.22	Ansauggehäuse komplett	241 210 0108 2	E		Air intake housing	Caissou d'aspiration
<b>2.0</b>	<b>Lose mitzuliefernde Teile</b>				<b>Parts supplied loose</b>	<b>Pièces livrées demontées</b>
2.1	Schraube M8 x 30 DIN 912 8.8	402 517	Z	0,016	Screw	Vis
2.2	Steckscheibe zur Dichtheitsprüfung	232 210 2617 2	E	0,006	Blanking plate for valve proofing	Plaquette d'obturation pour contrôle d'étanchéité
2.3	Steckerteil ST18/7	716 089	E	0,054	Plug part ST18/7	Connecteur ST 18/7
2.4	Steckerteil ST18/4	716 087	E	0,031	Plug part ST18/4	Connecteur ST 18/4
2.5	Abdeckung für Abdeckhaube	232 210 0113 7	E	0,028	Cover for burner cover	Capot

### 3. Motor mit Gebläse



### 4. Luftregler

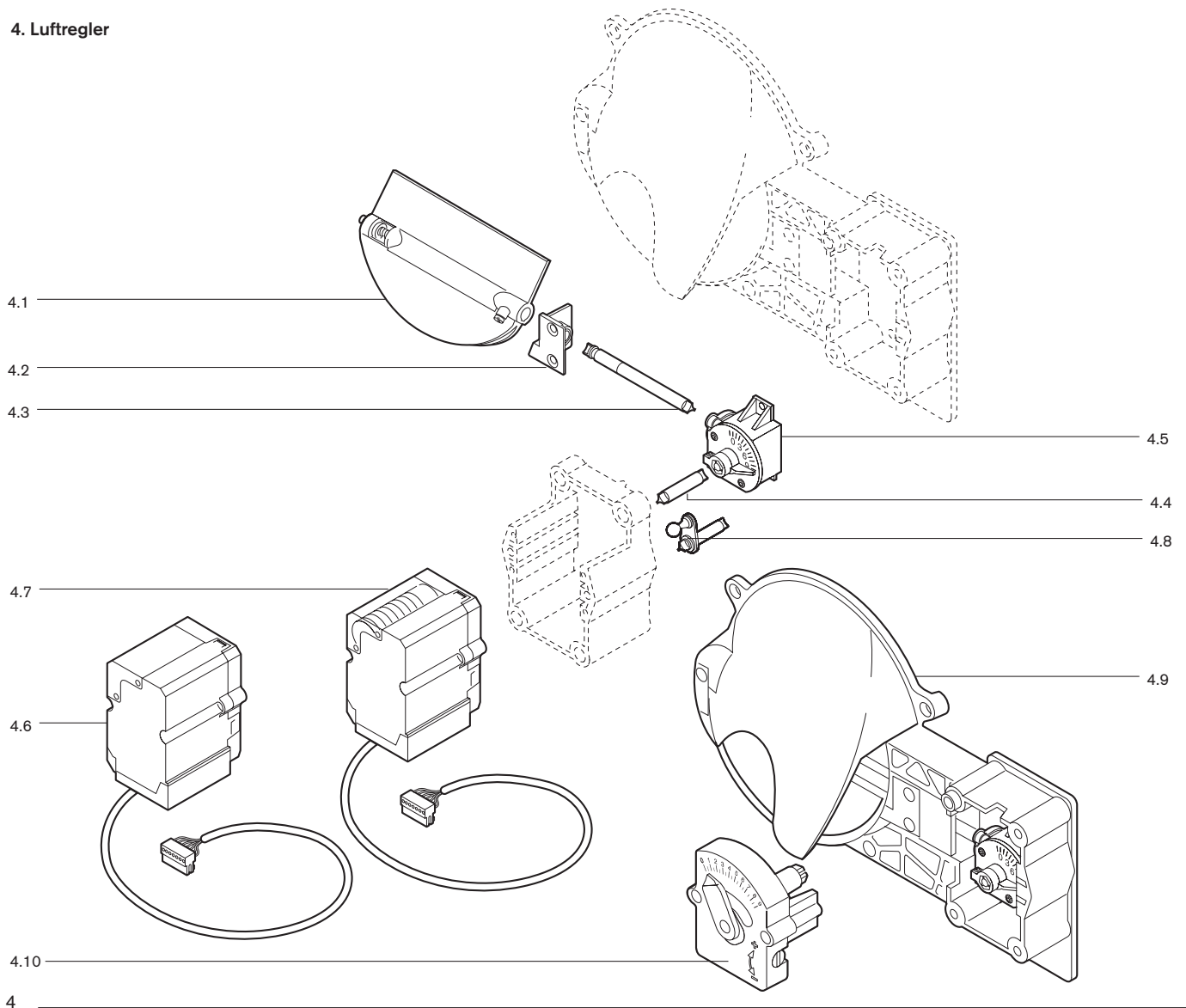
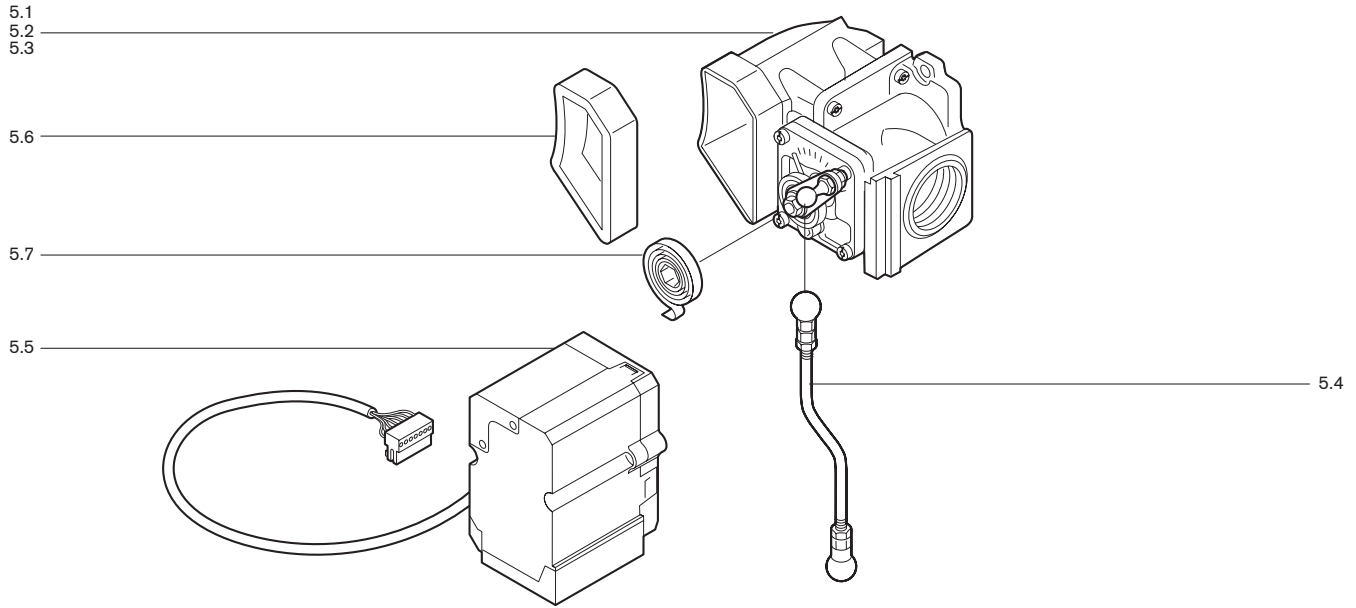


Bild Pict. Photo	Bezeichnung Brenner-Typenreihe Burner serie Type brûleur	Bestell-Nr. Order-No. No de commande	Preis EUR (o. MwSt.)	ca. kg appr. kg env. kg	Designation	Désignation
<b>3.</b>	<b>Motor mit Kondensator, Kupplung, Gebläse</b>				<b>Motor with condensor coupling, fan</b>	<b>Moteur avec conden- sateur, accouplement, turbine</b>
3.1	<b>Motor</b> ECK 04F-2 230V, 50Hz, mit Kondensator 110V, 60Hz, mit Kondensator 220V, 60Hz, mit Kondensator	652 080	E	5,700	<b>Motor with condensor</b>	<b>Moteur, avec condensateur</b>
3.2		652 081	E	5,700		
		652 082	E	5,734		
3.3	<b>Gebläserad</b> , 50Hz      160 x 60 <b>Gebläserad</b> , 60Hz      160 x 60	241 210 0803 2 241 210 0804 2	E E	0,404 0,422	<b>Fan wheel</b>	<b>Turbine</b>
3.4	<b>Steckerkabel</b>	241 400 1211 7	E	0,025	<b>Plug cable</b>	<b>Câble avec fiche</b>
3.5	<b>Gewindestift</b> M8 x 8 mit Ringschneide und Tufflokbeschichtung	420 550	E	0,001	<b>Threaded pin</b>	<b>Tige filetée</b>
3.6	<b>Kondensator</b> MKP8/400	713 463	E	0,058	<b>Capacitor</b>	<b>Condensateur</b>
<b>4.</b>	<b>Luftregler mit Schrittmotor</b>				<b>Air regulator with stepping motor</b>	<b>Volet d'air avec servo-moteur</b>
4.1	<b>Luftklappe</b>	241 210 0202 2	E	0,094	<b>Air damper</b>	<b>Volet d'air</b>
4.2	<b>Lager</b> rechts, mit Lagerbuchse	241 210 0203 2	E	0,028	<b>Bearing</b> , right with bearing bush	<b>Pallier</b> droit avec support
4.3	<b>Welle</b> Luftklappe - Winkelgetriebe	241 210 0205 7	E	0,029	<b>Shaft</b> air damper - angle motor	<b>Axe</b> volet - renvoi d'angle
4.4	<b>Welle</b> Winkelgetriebe - Stellantrieb	241 400 0215 7	E	0,014	<b>Shaft</b> angle motor - servo-motor	<b>Axe</b> renvoi d'angle - servo moteur
4.5	<b>Winkelgetriebe</b> Feder 2	241 110 0206 2	E	0,044	<b>Angle motor</b>	<b>Renvoi d'angle</b>
4.6	<b>Schrittmotor</b> STE 4,5      Ausführung ZM STD 4,5                      Ausfügrung Z	651 103	E	0,242	<b>Stepping motor</b>	<b>Servo-moteur</b>
4.7		651 102	E	0,277		
4.8	<b>Hebel</b>	232 210 0201 2	E	0,028	<b>Lever</b>	<b>Levier</b>
4.9	<b>Luftregler</b> Feder 2	241 210 0207 2	E	0,466	<b>Air regulator</b>	<b>Volet d'air</b>
4.10	<b>Handverstellung</b>	241 050 0202 2	E	0,045	<b>Manual adjustment</b>	<b>Réglage manuel</b>

5. Gasdrossel



6. Flammüberwachung

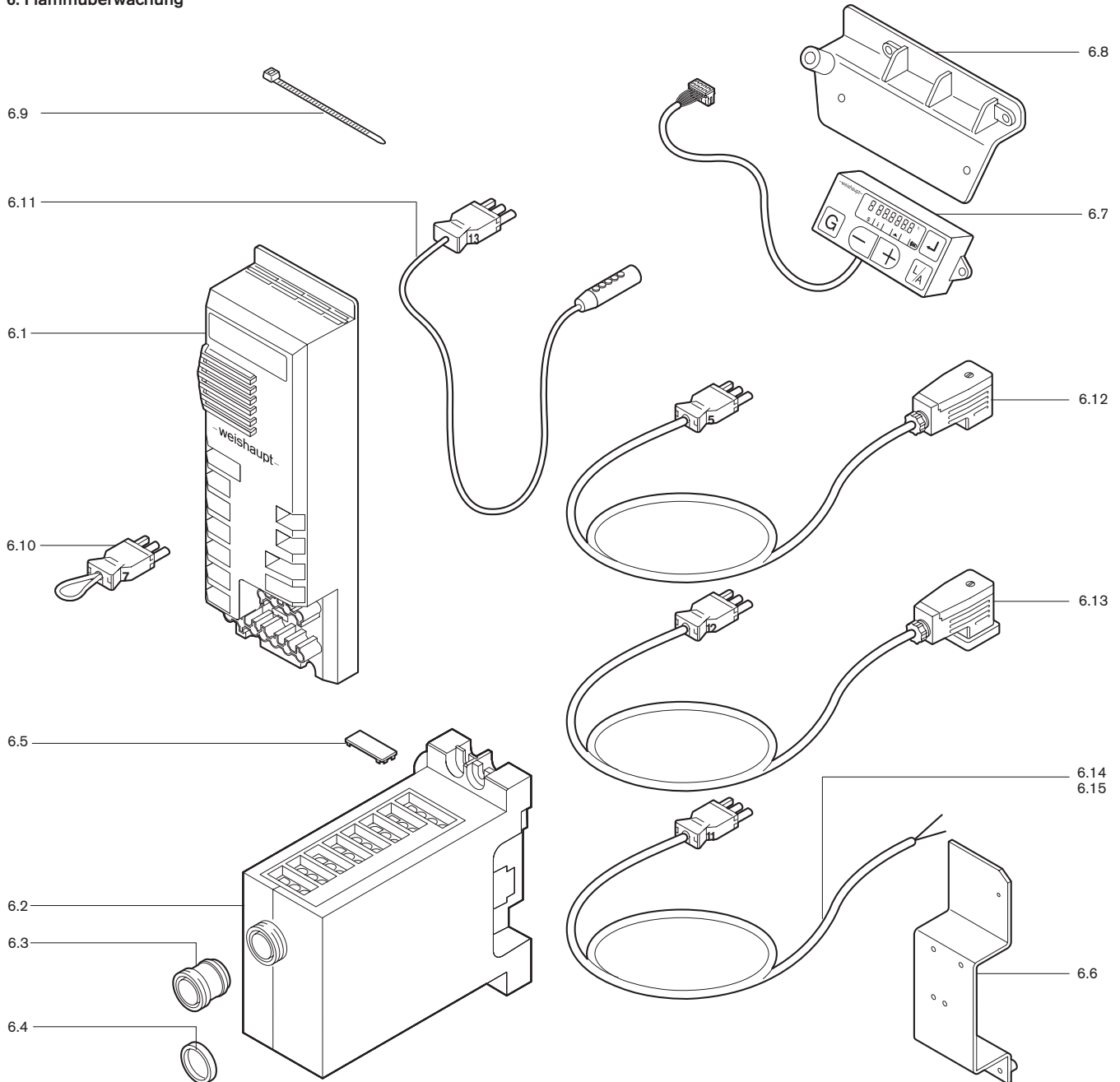


Bild Pict. Photo	Bezeichnung Brenner-Typenreihe Burner serie Type brûleur	Bestell-Nr. Order-No. No de commande	Preis EUR (o. MwSt.)	ca. kg appr. kg env. kg	Designation	Désignation
<b>5.</b>	<b>Gasdrossel</b>				<b>Gas butterfly valve</b>	<b>Clapet gaz</b>
5.1	<b>Gasdrossel</b> einstufig + Ausf. Z N-Gas	232 210 2501 0	E	0,621	<b>Gas butterfly valve</b>	<b>Clapet gaz</b>
5.2	einstufig + Ausf. Z F-Gas	233 210 2501 0	E	0,625		
5.3	Ausf. ZM N+F-Gas	232 210 2502 0	E	0,625		
5.4	<b>Gewindestange</b> nur Z	232 210 2501 2	E		<b>Threaded rod</b>	<b>Tige filetée</b>
5.5	<b>Schrittmotor STE 4,5 B036/6-01LA</b> (nur ZM)	651 101	E	0,238	<b>Stepping motor</b>	<b>Servo moteur</b>
5.6	<b>Dichtung</b> für Verbindungskanal	232 210 2508 7	E	0,008	<b>Seal</b> for connection channel	<b>Joint d'étanchéité</b>
5.7	<b>Drehfeder</b>	241 400 0216 7	E	0,006	<b>Spring</b>	<b>Ressort de rappel</b>
<b>6.</b>	<b>Flammenüberwachung</b>				<b>Flame monitoring</b>	<b>Contrôle de flamme</b>
6.1	<b>Feuerungsmanager W-FM 20</b> Vers. 3.02 230V, 50-60Hz 110V, 50-60Hz	600 327 600 328	E E	0,595 0,596	<b>Burner control</b>	<b>Coffret de sécurité</b>
6.2	<b>Feuerungsmanager W-FM 10</b> , Vers. D 230V, 50-60Hz 110V, 50-60Hz	600 336 600 337	E E	0,617 0,623	<b>Burner control</b>	<b>Coffret de sécurité</b>
	<b>Feuerungsmanager W-FM 05</b> (einstufig) 230V, 50-60Hz 110V, 50-60Hz	600 333 600 334	E E	0,267 0,268	<b>Burner control</b>	<b>Coffret de sécurité</b>
6.3	<b>Entriegelungsknopf-Verlängerung</b>	600 357	E	0,005	<b>Support</b>	<b>Support</b>
6.4	<b>Adapterring</b> 22 x 4	600 358	E	0,001	<b>Adaptor ring</b>	
6.5	<b>Abdeckclip</b> AGK63 für Feuerungsmanager	600 312	E	0,001	<b>Cover clip</b>	<b>Cache bornes</b>
6.6	<b>Bügel</b> kompl. für W-FM 20 Ausf. ZM	232 210 1203 2	E	0,404	<b>Bracket</b>	<b>Étrier</b>
6.7	<b>Display AM 20.02</b> mit Folientastatur	660 300	E	0,077	<b>Display</b> with foil keyboard	<b>Afficheur</b>
6.8	<b>Befestigungsbügel</b>	241 400 1201 7	E	0,059	<b>Fixing bracket</b>	<b>Equerre de fixation</b>
6.9	<b>Wiederöffnungsband</b> 145 x 4,8 mm	794 088	E	0,001	<b>Re-opening band</b>	
6.10	<b>Zwischenstecker</b> Nr. 7 3-polig	241 400 1204 2	E	0,008	<b>Adapter plug</b> No. 7 3-pole	<b>Prise intermédiaire</b> n° 7 3 pôles
6.11	<b>Ionisationskabel</b>	232 310 1201 2	E	0,053	<b>Ionisation cable</b>	<b>Câble d'ionisation</b>
6.12	<b>Steckerkabel</b> mit Stecker Nr. 5 DMV -w- MF	232 400 1201 2	E	0,053	<b>Plug cables</b> with plug No. 5 DMV	<b>Câble à prise</b> avec prise n° 5 DMV
6.13	mit Stecker Nr. 12 GDW	232 050 1202 2	E	0,054	with plug No. 12 GDW	avec prise n° 12 pressostat gaz
6.14	mit Stecker Nr. 11 LGW Z	232 110 1202 2	E	0,018	with plug No. 11 LGW	avec prise n° 11 LGW
6.15	mit Stecker Nr. 11 LGW ZM	232 110 1203 2	E	0,020	with plug No. 11 LGW	avec prise n° 11 LGW
6.16	mit Stecker Nr. 5 W-FM 05, einstufig	232 110 1205 2	E	0,020	with plug No. 5, W-FM 05	avec prise n° 5, W-FM 05

7. Flammkopf

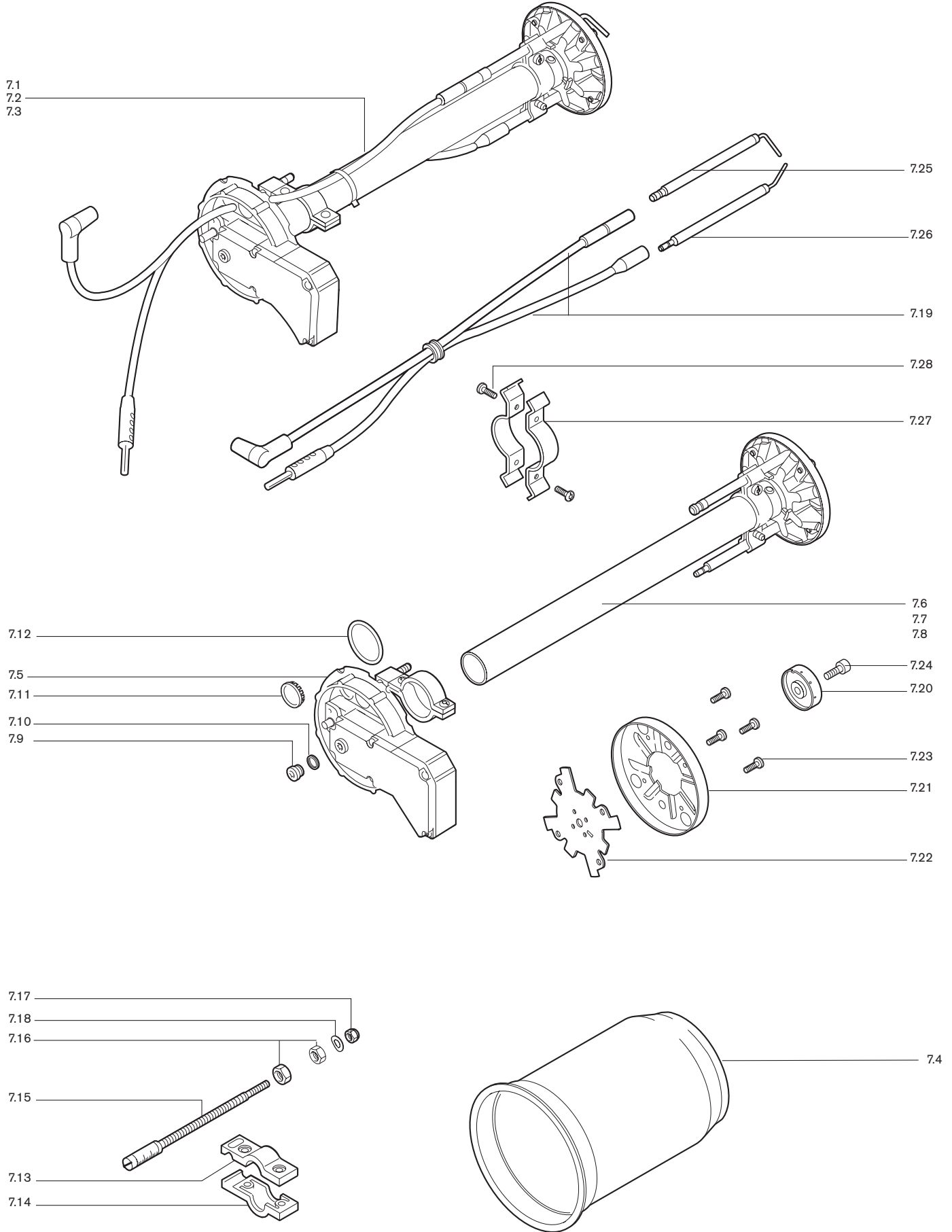
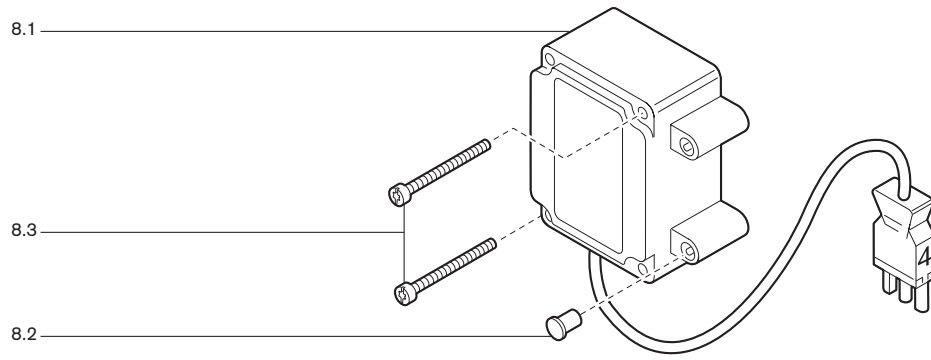




Bild Pict. Photo	Bezeichnung Brenner-Typenreihe Burner serie Type brûleur	Bestell-Nr. Order-No. No de commande	Preis EUR (o. MwSt.)	ca. kg appr. kg env. kg	Designation	Désignation
<b>7.</b>	<b>Flammkopf</b>				<b>Combustion head</b>	<b>Tête de combustion</b>
7.1	Mischgehäuse WG20N/1-C WG20F/1-C	232 210 1405 2 233 210 1401 2	E E		Mixing head extended	Chambre de mélange
7.2	Mischgehäuse WG20N/1-C 100 mm verlängert WG20N/1-C 200 mm verlängert WG20N/1-C 300 mm verlängert	230 210 1407 2 230 210 1408 2 230 210 1409 2	E E E		Mixing head extended	Chambre de mélange rallongée
7.3	Mischgehäuse WG20F/1-C 100 mm verlängert WG20F/1-C 200 mm verlängert WG20F/1-C 300 mm verlängert	230 210 1413 2 230 210 1414 2 230 210 1415 2	E E E		Mixing head extended	Chambre de mélange rallongée
7.4	Flammrohr WG20-C WG20-C 100 mm verlängert WG20-C 200 mm verlängert WG20-C 300 mm verlängert	232 210 1412 2 230 210 1401 2 230 210 1402 2 230 210 1403 2	E E E E	0,670	Flame tube Flame tube extended	Tête de combustion Tête de combustion rallongée
7.5	Verschlussgehäuse kompl.	232 210 1402 2	E	0,703	Closing cover	Couvercle
7.6	Mischrohr WG20N/1-C WG20F/1-C	232 210 1408 2 233 210 1402 2	E E	0,776 1,046	Mixing tube extended	Tube de mélange
7.7	Mischrohr WG20N/1-C 100 mm verlängert WG20N/1-C 200 mm verlängert WG20N/1-C 300 mm verlängert	230 210 1404 2 230 210 1405 2 230 210 1406 2	E E E		Mixing tube extended	Tube de mélange rallongée
7.8	WG20F/1-C 100 mm verlängert WG20F/1-C 200 mm verlängert WG20F/1-C 300 mm verlängert	230 210 1410 2 230 210 1411 2 230 210 1412 2	E E E			
7.9	Schraube G 1/8 A	409 004	Z	0,007	Screw	Vis
7.10	Dichtring 10 x 13,5 x 1,5	441 033	Z	0,001	Sealing ring	Joint
7.11	Schauglas	241 400 0137 7	E	0,001	Viewing port	Verre de visée
7.12	O-Ring 32 x 3 -N-NBR 70 DIN 3771	445 095	Z	0,001	O-ring	Joint torique
7.13	Mitnehmer	232 200 1403 7	E	0,048	Tappet	Tige d'entraînement
7.14	Mitnehmer	232 200 1404 7	E	0,048	Tappet	Tige d'entraînement
7.15	Verstellungsschraube M6 x 90	232 210 1404 7	E	0,031	Adjustment screw	Vis de réglage
7.16	Sechskantmutter M 8 links DIN 934	411 413	Z	0,005	Hexagonal nut	Joint
7.17	Sechskantmutter M 5 DIN 985	411 203	Z	0,001	Hexagonal nut	Joint
7.18	Federscheibe A5 DIN 137	431 613	Z	0,001	Spring disc	Rondelle ressort
7.19	Zünd- und Fühlerleitung 380 mm 480 mm 600 mm 700 mm	232 210 1102 2 230 210 1102 2 232 310 1103 2 230 310 1113 2	E E E E	0,019 0,058 0,066 0,073	Ignition- and sensor line	Câble
7.20	Düsentopf	232 200 1446 7	E	0,081	Nozzle head	Pastille gicleur
7.21	Stauscheibe 35 x 95	232 200 1441 7	E	0,147	Diffuser	Défecteur
7.22	Düseneinsatz	232 200 1439 7	E	0,036	Nozzle	Gicleur
7.23	Schraube M4 x 8 Torx-Kombi-Plus	409 235	Z	0,001	Screw	Vis
7.24	Schraube M4 x 16 Torx-Kombi-Plus	409 224	Z	0,001	Screw	Vis
7.25	Zündelektrode	232 200 1421 7	E	0,011	Ignition electrode	Electrode d'allumage
7.26	Ionisationselektrode	232 100 1420 7	E	0,012	Ionisation electrode	Electrode d'ionisation
7.27	Bügel 2 x 12 x 70	232 200 1443 7	E	0,027	Bracket	Bride
7.28	Schraube M4 x 10 Torx-Kombi-Plus	409 323	E	0,001	Screw	Vis
7.29	Wiederöffnungsband 4,8 x 196	794 089	E	0,001	Release cable tie	Bande de serrage
7.30	Dichtung für Verschlussgehäuse	232 210 1403 7	E	0,002	Gasket for closing cover	Joint de chambre

## 8. Zündgerät



## 9. Druckwächter

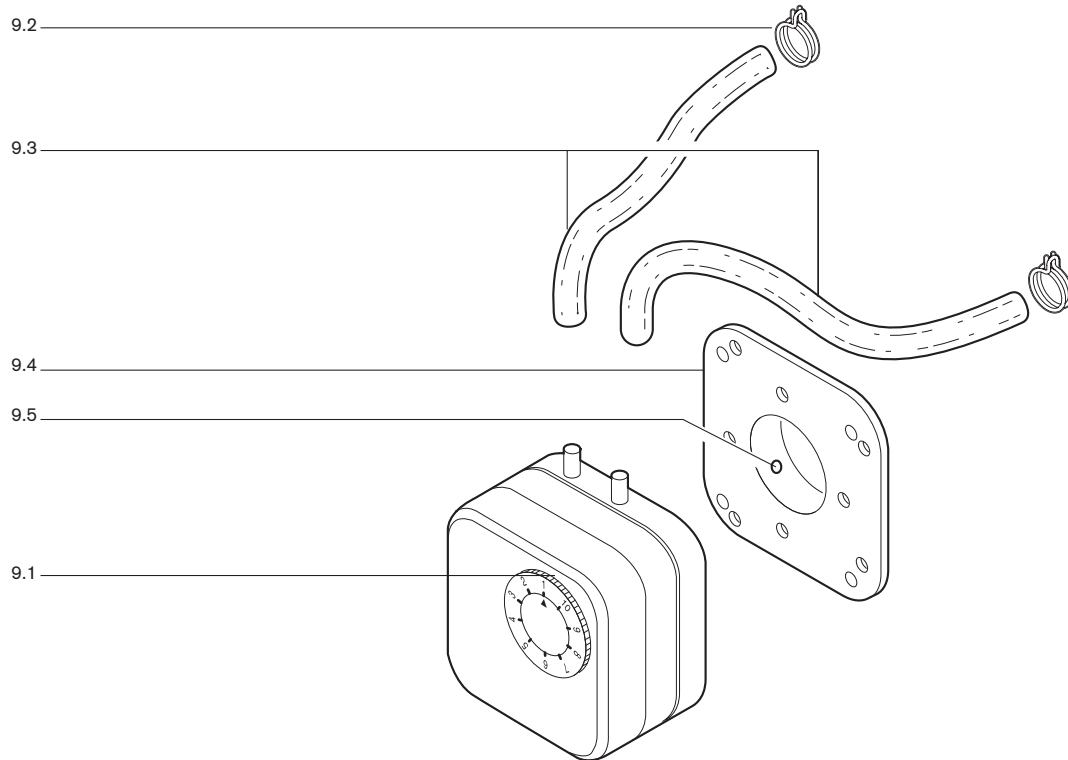


Bild Pict. Photo	Bezeichnung Brenner-Typenreihe Burner serie Type brûleur	Bestell-Nr. Order-No. No de commande	Preis EUR (o. MwSt.)	ca. kg appr. kg env. kg	Designation	Désignation
<b>8.</b>	<b>Zündgerät</b>				<b>Ignition transformer</b>	<b>Transfo d'allumage</b>
8.1	Zündgerät W-ZG 01/V 230V, 50-60Hz 110V, 50-60Hz	603 186 603 187	E E	0,383 0,400	Ignition transformer	Transfo d'allumage
8.2	Verschlußstopfen für Zündgerät	603 130	E	0,059	Plug for ign.device	Bouchon pour transfo d'allumage
8.3	Schraube M4 x 42 Kombi-Trox-Plus	409 260	Z	0,004	Screw	Vis
<b>9.</b>	<b>Druckwächter</b>				<b>Pressure switch</b>	<b>Pressostat</b>
9.1	Druckwächter LGW 10/A2	691 370	Z	0,091	Pressure switch	Pressostat d'air
9.2	Schlauchklemme	790 218	E	0,001	Hose retaining clip	Pince pour tube
9.3	Schlauch 4,0 x 1,75 190 mm	232 050 2405 7	E	0,006	Silicone hose	Tube silicone
9.4	Anbauflansch für LGW	605 243	E	0,020	Mounting flange	Bride d'adaption
9.5	Schraube M6 x 10	402 366	Z	0,026	Screw	Vis

## 10. Armaturen

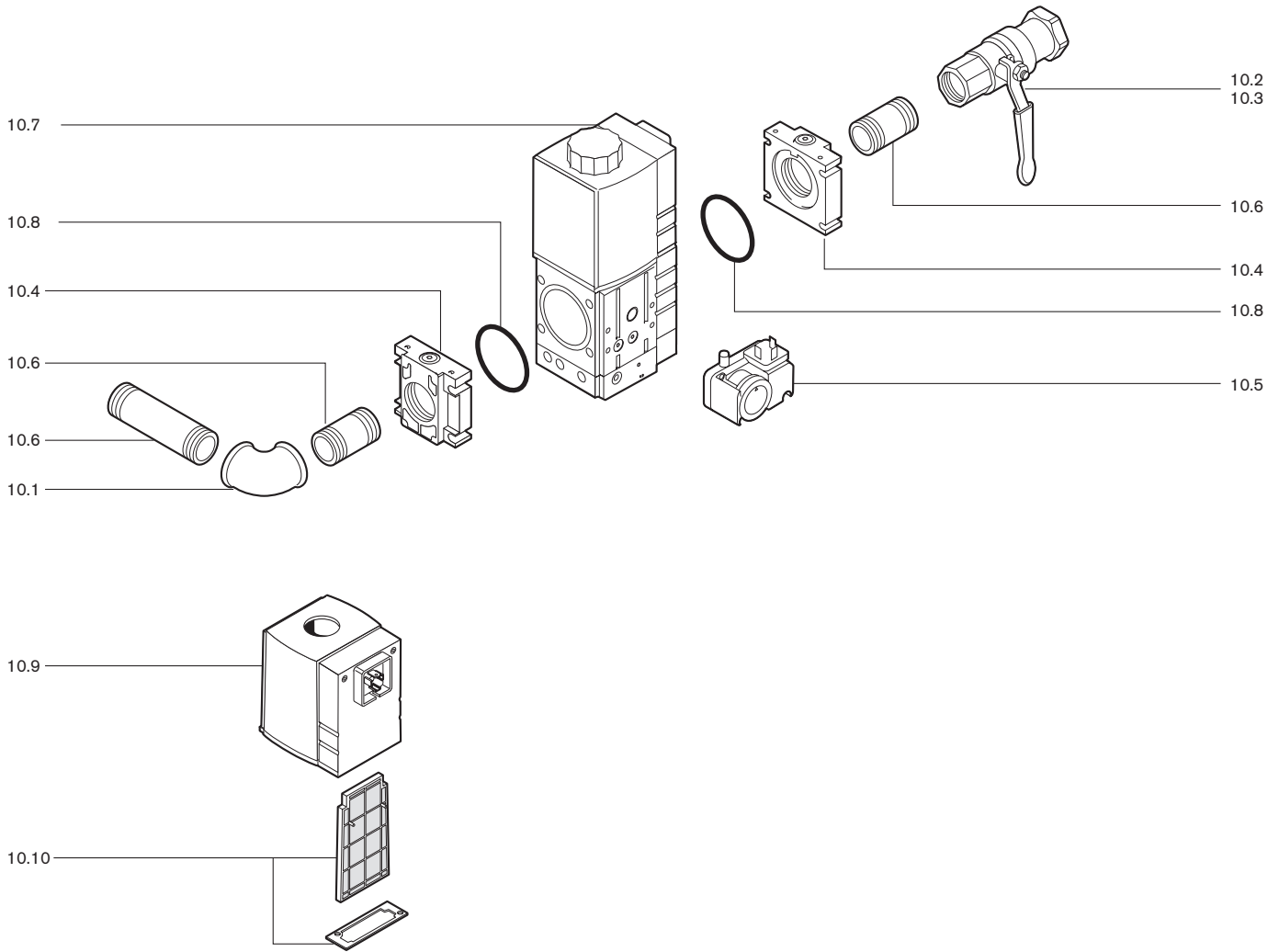


Bild Pict. Photo	Bezeichnung Brenner-Typenreihe Burner serie Type brûleur	Bestell-Nr. Order-No. No de commande		Preis EUR (o. MwSt.)	ca. kg appr. kg env. kg	Designation	Désignation
<b>10.</b>	<b>Armaturen</b>					<b>Valve train</b>	<b>Rampes</b>
10.1	<b>Winkel R1</b>	453123	Z		0,229	<b>Angle</b>	<b>Coude</b>
10.2	<b>Kugelhahn ohne TAE</b> Rp3/4 PN 40 Dichtung Teflon Rp1 PN 40 Dichtung Teflon	454 005 454 006	Z Z		0,384 0,626	<b>Ball valve</b> Rp 3/4 Rp 1	<b>Robinet à bille</b> 3/4" 1" joint
10.3	<b>Kugelhahn mit TAE</b> 84-3/4-CE-TAS Dichtung Teflon 84-1 -CE-TAS Dichtung Teflon	454 577 454 578	Z Z		0,535 0,837	<b>Ball valve</b> 84-3/4-CE-TAE 84-1-CE-TAE	<b>Robinet à bille</b> R 3/4" PN R 1 PN 4
10.4	<b>Flansch</b> DMV 507 Rp 3/4 DMV 507 Rp 1 DMV 512 Rp 1	605 227 605 233 605 228	E E E		0,171 0,159 0,262	<b>Flange</b> DMV 507 Rp 3/4 DMV 507 Rp 1 DMV 512 Rp 1	<b>Bride</b> DMV 507 RP3/4" DMV 507 RP1" DMV 512 RP1"
10.5	<b>Druckwächter GW 50 A5/1 5,0 - 50 mbar</b>	691 378	Z		0,117	<b>Pressure switch GW 50 A5/</b>	<b>Pressostat GW 50 A5/1 5-5</b>
10.6	<b>Doppelnippel</b> R 3/4 x 50 mit Loctite R 1 x 50 mit Loctite R 1 x 80 mit Loctite	139 000 2672 7 139 000 2673 7 139 000 2674 7	Z Z Z		0,056 0,082 0,120	<b>Double nipple</b> R 3/4 x 50 R 1 x 50	<b>Mamelon double</b> R 3/4 x 50 R 1 x 50
10.7	<b>Mehrfachstellgerät mit Druckwächter GW50 A5 1</b> W-MF SE 507, 230 V W-MF SE 512, 230 V W-MF SE 507, 110 V W-MF SE 512, 110 V  W-MF SLE 507, 230 V W-MF SLE 512, 230 V W-MF SLE 507, 110 V W-MF SLE 512, 110 V	605 320 605 321 605 322 605 323  605 326 605 327 605 278 605 279	E E E E  E E E E		4,500 7,110 4,500 7,110  4,560 7,170 4,535 7,120	<b>Multi function assembly</b>	<b>Multibloc</b>
10.8	<b>O-Ring</b> 57 x 3 W-MF 507 75 x 3,5 W-MF 512	445 519 445 520	Z Z		0,003 0,003	<b>O-ring</b>	<b>Joint O</b>
10.9	<b>Magnetspule</b> Nr. W-MF 507 230 V 032 W-MF 512 230 V 042 W-MF 507 110 V 032 W-MF 512 110 V 042	605 255 605 257 605 256 605 258	E E E E		1,976 3,267 2,063 3,394	<b>Solenoid coil</b>	<b>Bobine</b>
10.10	<b>Filtereinsatz mit Dichtung</b> W-MF 507 W-MF 512	605 253 605 254	E E		0,021 0,032	<b>Filterelement</b>	<b>Filtre</b>
10.11	<b>O-Ring GW50 A5/1</b> 10,5 x 2,25	445 512	Z		0,001	<b>O-ring</b>	<b>Joint O</b>















# Weishaupt-Produkte und Dienstleistungen

Max Weishaupt GmbH  
D-88475 Schwendi

**Weishaupt in Ihrer Nähe?**  
Adressen, Telefonnummern usw.  
finden sie unter [www.weishaupt.de](http://www.weishaupt.de)

Druck-Nr. 83032901, April 2006  
Änderungen aller Art vorbehalten.  
Nachdruck verboten.

## – weishaupt –

Produkt		Beschreibung	Leistung
	<b>W-Brenner</b>	Die millionenfach bewährte Kompakt-Baureihe: Sparsam, zuverlässig, vollautomatisch. Öl-, Gas- und Zweistoffbrenner für Ein- und Mehrfamilienhäuser sowie Gewerbebetriebe.	bis 570 kW
	<b>monarch® und Industriebrenner</b>	Der legendäre Industriebrenner: Bewährt, langlebig, übersichtlich. Öl-, Gas- und Zweistoffbrenner für zentrale Wärmeversorgungsanlagen.	bis 10.900 kW
	<b>multiflam® Brenner</b>	Innovative Weishaupt-Technologie für Großbrenner: Minimale Emissionswerte besonders bei Leistungen über ein Megawatt. Öl-, Gas- und Zweistoffbrenner mit patentierter Brennstoffaufteilung.	bis 12.000 kW
	<b>WK-Industriebrenner</b>	Kraftpakete im Baukastensystem: Anpassungsfähig, robust, leistungsstark. Öl-, Gas- und Zweistoffbrenner für Industrieanlagen.	bis 17.500 kW
	<b>Thermo Unit</b>	Die Heizsysteme Thermo Unit aus Guss oder Stahl: Modern, wirtschaftlich, zuverlässig. Für die umweltschonende Beheizung von Ein- und Mehrfamilienhäusern. Brennstoff: Wahlweise Gas oder Öl.	bis 55 kW
	<b>Thermo Condens</b>	Die innovativen Brennwertgeräte mit SCOT-System: Effizient, schadstoffarm, vielseitig. Ideal für Wohnungen, Ein- und Mehrfamilienhäuser. Brennstoff: Gas.	bis 240 kW
	<b>Solar-Systeme</b>	Gratisenergie von der Sonne: Perfekt abgestimmte Komponenten, innovativ, bewährt. Formschöne Flachdachkollektoren zur Heizungsunterstützung und Trinkwassererwärmung.	
	<b>Wassererwärmer / Energiespeicher</b>	Das attraktive Programm zur Trinkwassererwärmung umfasst klassische Wassererwärmer, die über ein Heizsystem versorgt werden und Energiespeicher, die über Solarsysteme gespeist werden können.	
	<b>MSR-Technik / Gebäudeautomation</b>	Vom Schaltschrank bis zur Komplettsteuerung von Gebäudetechnik – bei Weishaupt finden Sie das gesamte Spektrum moderner MSR Technik. Zukunftsorientiert, wirtschaftlich und flexibel.	
	<b>Service</b>	Produkt und Kundendienst sind erst die volle Weishaupt Leistung. Der Weishaupt Kundendienst steht Ihnen das ganze Jahr über rund um die Uhr zur Verfügung. Wir sind da, wenn Sie uns brauchen. Überall.	