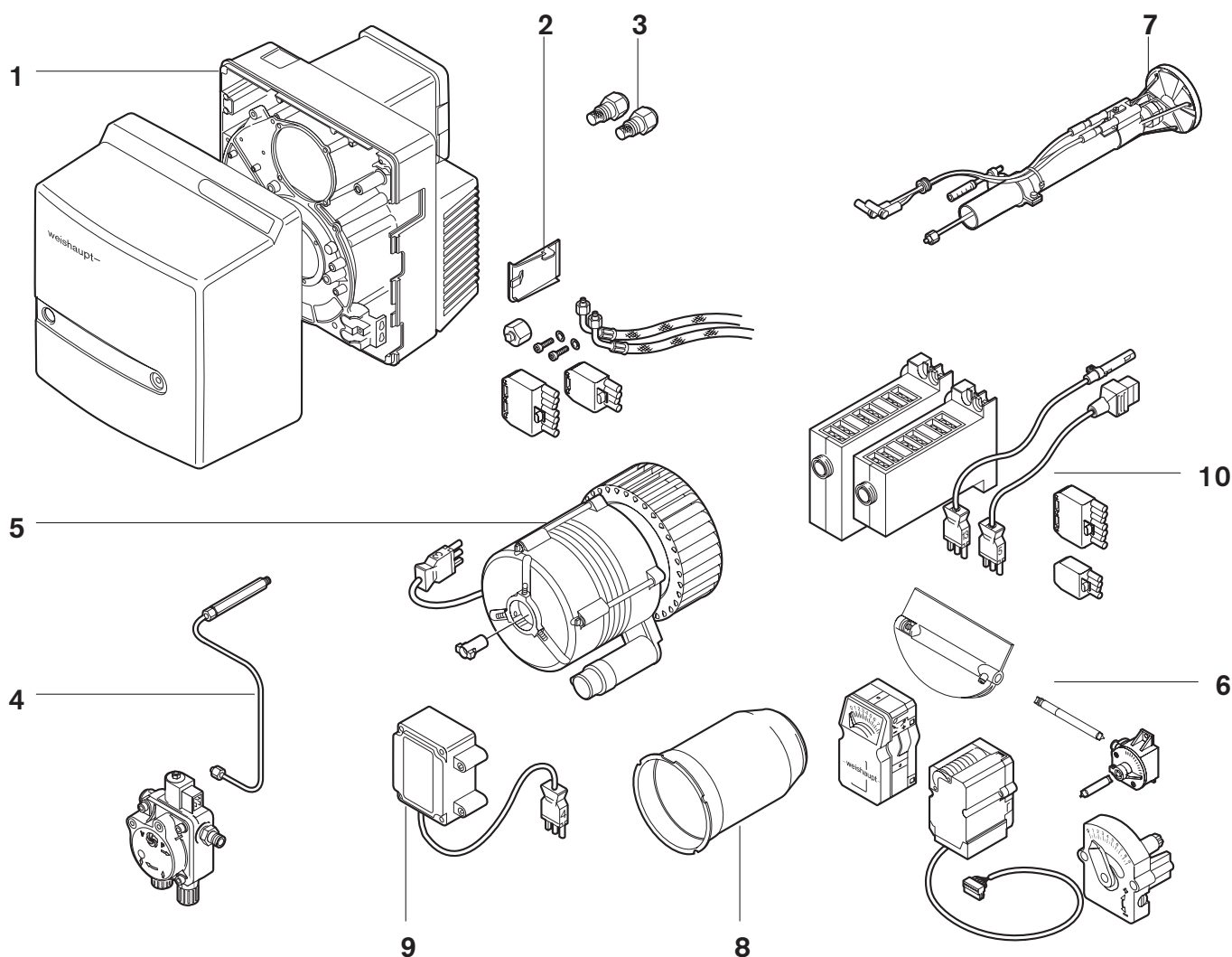


Ersatzteile für
Brenner-Typen WL10-C

Spare parts
for burner types WL10-C

Pièces de rechange
pour brûleurs type
WL10-C

–weishaupt–

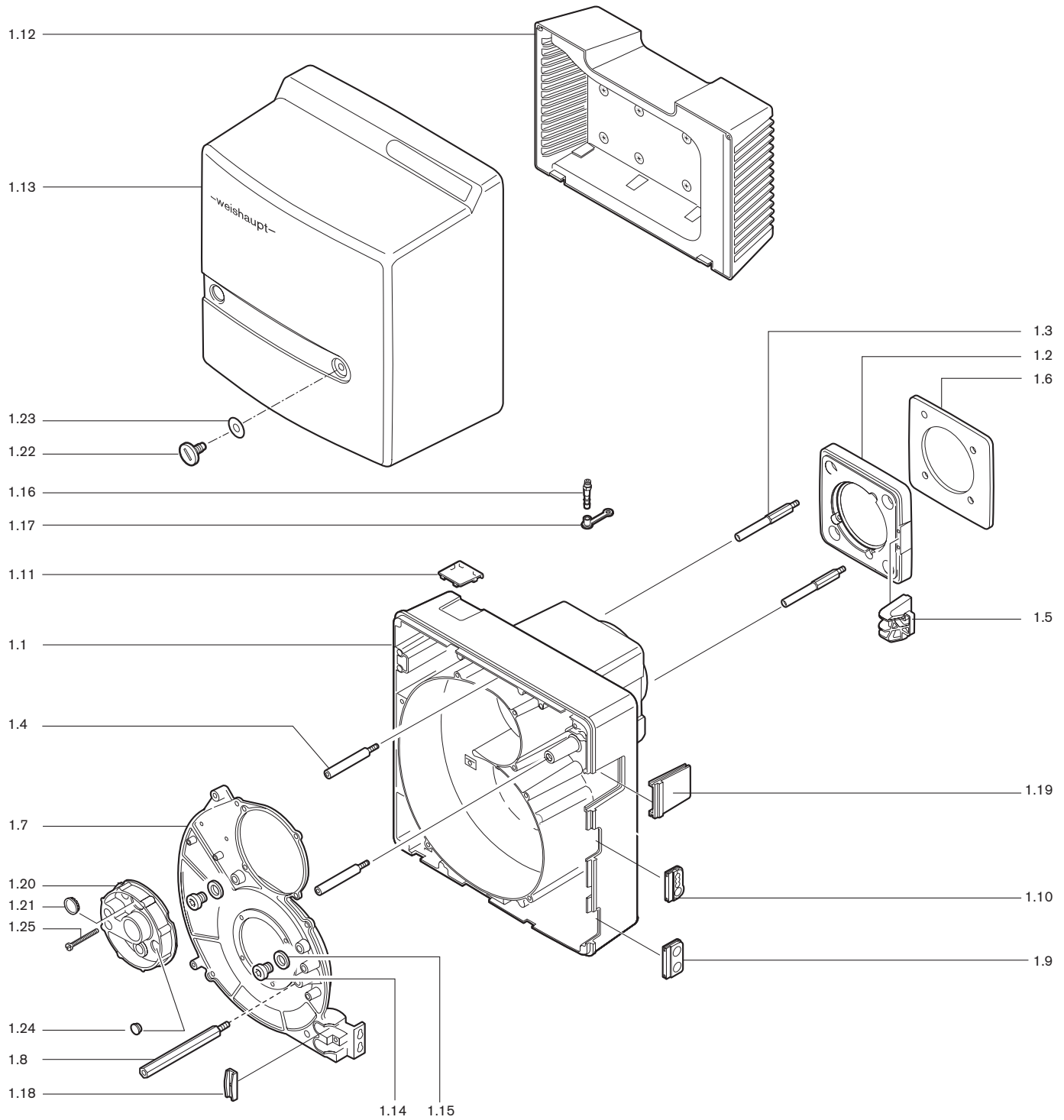


Ersatzteile nach Baugruppen geordnet:

- 1. Brennergehäuse
- 2. Lose mitzuliefernde Teile
- 3. Düsen
- 4. Pumpen und Ölleitungen
- 5. Motor mit Gebläse
- 6. Luftregler
- 7. Düsenstock
- 8. Flammkopf
- 9. Zündgerät
- 10. Flammenüberwachung

← Zurück / Back / Retour

1. Brennergehäuse/Burner housing



2. Lose mitzuliefernde Teile/Parts supplied loose

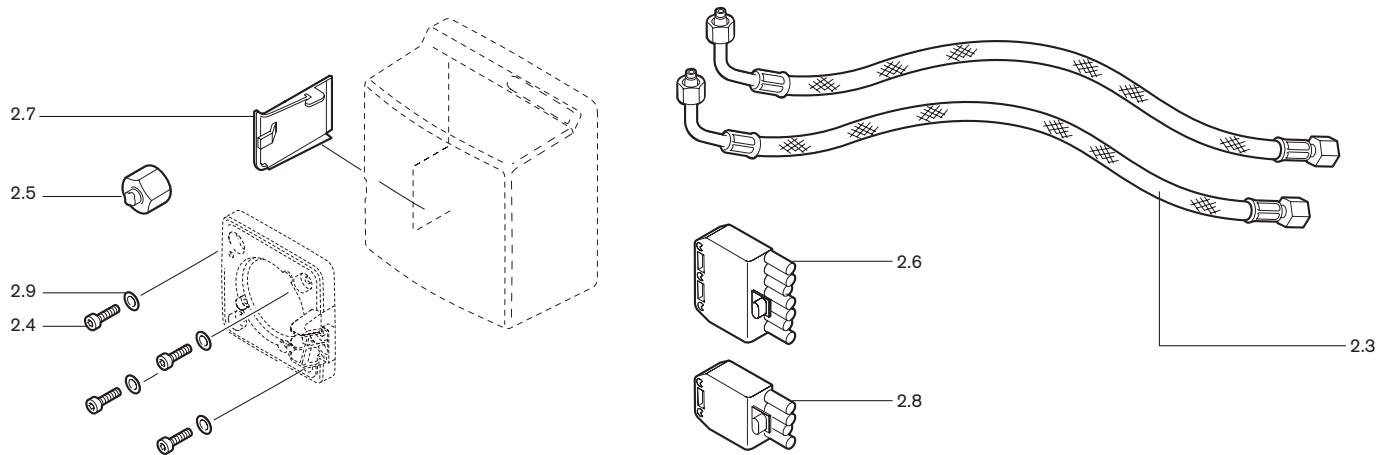


Bild Pict. Photo	Bezeichnung Brenner-Typenreihe Burner serie Type brûleur	Bestell-Nr. Order-No. No de commande		ca. kg appr. kg env. kg	Designation	Désignation
1.	Brennergehäuse WL10-C				Burner housing	Carcasse brûleur
1.1	Brennergehäuse W10-C GD-ALSi9Cu3	241 110 0101/7	E	3,715	Burner housing	Carcasse brûleur
1.2	Brennerflansch W10-C GD-ALSi9Cu3	241 110 0105/7	E	0,502	Burner flange	Bride brûleur
1.3	Stehbolzen für Brennerflansch	241 050 0118/7	E	0,062	Stay bolt for burner flange	Goujon pour bride brûleur
1.4	Schraube M6 Brennergehäuse	241 110 0125/7	E	0,036	Screw M6 burner housing	Vis M6 pour carcasse brûleur
1.5	Tragarm für Serviceposition GD-ALSi9Cu3	241 110 0106/7	E	0,165	Support bracket	Support position entretien
1.6	Flanschdichtung	241 110 0110/7	E	0,093	Flange gasket	Joint de bride
1.7	Gehäusedeckel GD-ALSi9Cu3	241 110 0104/7	E	0,682	Housing cover	Couvercle
1.8	Stehbolzen Abdeckhaube	241 210 0120/7	E	0,159	Stay bolt cover	Goujon capot
1.9	Tülle für Ölschlauchdurchführung	241 400 0117/7	E	0,007	Grommet	Passe-câbles pour flexibles
1.10	Tülle für Anschlusskabel	241 200 0124/7	E	0,005	Grommet	Protection
1.11	Schauglas an Zeitählerabdeckung	241 210 0119/7	E	0,003	Sight glass	Verre pour compteur
1.12	Ansauggehäuse kompl.	241 110 0108/2	E	0,428	Air intake housing cpl.	Caisson d'aspiration comp
1.13	Abdeckhaube kpl. ohne Display	241 110 0111/2	E	0,961	Cover cpl. without display	Capot avec vis
1.14	Schraube G 1/8 A DIN 908 St A2G	409 004	Z	0,007	Screw	Vis
1.15	Dichtring 10 X13,5X1,5 DIN 7603	441 033	Z	0,001	Sealing ring	Joint
1.16	Einschraubstutzen R 1/8 GES6	453 017	Z	0,001	Treaded bolt	Prise de mesure
1.17	Schutzkappe DN 6 SELF 50/2 CF	232 300 0104/7	E	0,002	Protective cap	Capuchon
1.18	Halter für Ölschlauch u.Kabel	241 400 0136/7	E	0,002	Holder for oil hose and cable	Support pour flexible fioul
1.19	Abdeckung Gehäuse	241 110 0117/7	E	0,014	Cover housing	Capot
1.20	Deckel Düsenstock	241 110 0113/7	E		Cover nozzle assembly	Couvercle ligne de gicleur
1.21	Schauglas	241 400 0137/7	E	0,001	Sight glass	Verre de visée
1.22	Schraube M 8 x 15	142 013 0115/7	E	0,002	Screw	Vis
1.23	Scheibe 7+0,2 x 18 x 0,6	430 016	Z	0,001	Washer	Rondelle
1.24	Verschlussstülle	756 159	E	0,002	Closing grommet	Bouchon
1.25	Verstellungsschraube M 6 x 88	241 400 1009/7	E	0,017	Set screw	Vis de réglage
2.	Lose mitzuliefernde Teile				Parts supplied loose	Pièces livrées démontées
2.1	Zubehör-Garnitur Inland	241 210 0001/2	Z	0,091	Accessoires set Germany	Accessoires-garnitures
2.2	Zubehör-Garnitur Inland/Ausland	241 210 0002/2	E	0,157	Accessoires set Germ./abroad	Accessoires-garnitures
2.3	Ölschlauch DN 4 1200lg Kennband schwarz	491 126	E	0,190	Oil hose	Flexible fioul
2.4	Schraube M 8 x 30 DIN 912 8.8 A2G	402 517	Z	0,016	Screw	Vis
2.5	Verschlussbutzen BUZ 06-LL mit Mutter	241 100 0601/2	E	0,009	By-Pass plug	Bouchon
2.6	Steckerteil ST18/7	716 089	E	0,054	Plug part ST18/7	Connecteur ST 18/7
2.7	Abdeckung für Abdeckhaube	241 210 0112/7	E	0,010	Covering for cover	Couvercle
2.8	Steckerteil ST18/4	716 087	E	0,031	Pin socket ST18/4	Connecteur ST 18/4
2.9	Scheibe 8,4 DIN 433	430 504	Z		Washer	Rondelle

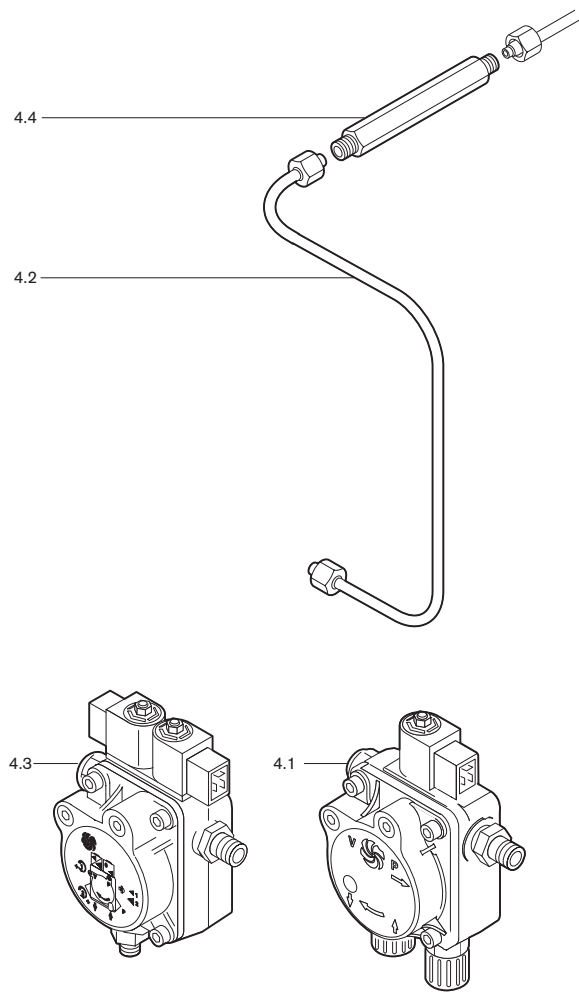
3. Düsen

3.1-
3.5



Bild Pict. Photo	Bezeichnung Brenner-Typenreihe Burner serie Type brûleur	Bestell-Nr. Order-No. No de commande		ca. kg appr. kg env. kg	Designation	Désignation
3.	Düsen				Nozzle	Gicleurs
3.1	Düsen Fabrikat Steinen Größe in US Gph bei 8 bar Typ S - 60° Vollstrahl				Steinen manufacture Size in US Gph at 8 bar Solid spray	Fabrication Steinen grandeur en US Gph à 8 bar Cône plein
	0,65	612 250	E	0,028		
	0,75	612 203	E	0,028		
	0,85	612 206	E	0,028		
	1,00	612 207	E	0,028		
	1,10	612 208	E	0,028		
	1,25	612 210	E	0,028		
	1,35	612 211	E	0,028		
	1,50	612 212	E	0,028		
3.2	Düsen Fabrikat Steinen Größe in US Gph bei 8 bar Typ H - 60° Hohlstrahl				Steinen manufacture Size in US Gph at 8 bar Hollow spray	Fabrication Steinen grandeur en US Gph à 8 bar Cône creux
	0,60	612 509	E	0,028		
	0,65	612 512	E	0,028		
	0,75	612 513	E	0,028		
	0,85	612 514	E	0,028		
	1,00	612 517	E	0,028		
	1,10	612 518	E	0,028		
	1,25	612 519	E	0,028		
	1,35	612 520	E	0,028		
	1,50	612 521	E	0,028		
3.3	Düsen Fabrikat Fluidics Größe in US Gph bei 8 bar Typ SF - 45° Vollstrahl				Fluidics manufacture Size in US Gph at 8 bar Solid spray	Fabrication Fluidics grandeur en US Gph à 8 bar Cône plein
	0,65	602 706	E	0,031		
	0,75	602 060	E	0,031		
	0,85	602 061	E	0,031		
	1,00	602 062	E	0,031		
	1,10	602 063	E	0,032		
	1,25	602 064	E	0,031		
	1,35	602 065	E	0,031		
	1,50	602 066	E	0,031		
3.4	Düsen Fabrikat Fluidics Größe in US Gph bei 8 bar Typ HF - 45° Hohlstrahl				Fluidics manufacture Size in US Gph at 8 bar Hollow spray	Fabrication Fluidics grandeur en US Gph à 8 bar Cône creux
	0,65	602 682	E	0,031		
	0,75	602 683	E	0,031		
	0,85	602 684	E	0,031		
	1,00	602 710	E	0,031		
	1,10	602 711	E	0,031		
	1,20	602 712	E	0,031		
	1,25	602 713	E	0,031		
	1,35	602 714	E	0,031		
	1,50	602 715	E	0,031		
3.5	Düsen Fabrikat Danfoss Größe in US Gph bei 8 bar Typ SR - 60° Hohlstrahl				Danfoss manufacture Size in US Gph at 8 bar Hollow spray	Fabrication Danfoss grandeur en US Gph à 8 bar Cône creux
	0,40	602 111	E	0,031		
	0,45	602 112	E	0,031		
	0,50	602 113	E	0,031		
	0,55	602 114	E	0,031		
	0,60	602 115	E	0,031		
	0,65	602 116	E	0,031		
	0,75	602 117	E	0,031		
	0,85	602 118	E	0,031		
	1,00	602 119	E	0,031		
	1,10	602 120	E	0,031		
	1,25	602 122	E	0,031		
	1,35	602 123	E	0,031		
	1,50	602 124	E	0,031		

4. Pumpe und Ölleitung/Pump and oil line



5. Motor mit Gebläse/Motor with fan

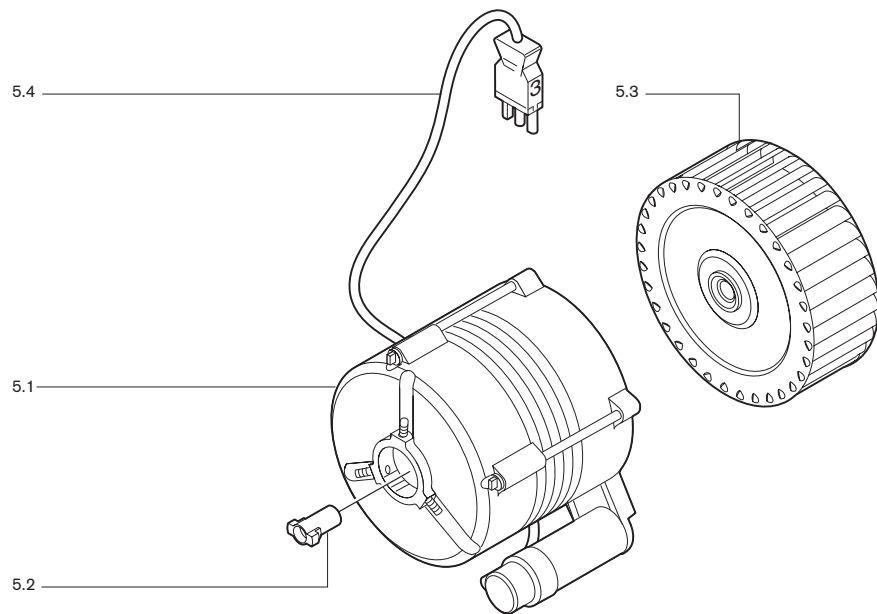


Bild Pict. Photo	Bezeichnung Brenner-Typenreihe Burner serie Type brûleur	Bestell-Nr. Order-No. No de commande		ca. kg appr. kg env. kg	Designation	Désignation
4.	Pumpen und Ölleitungen				Pumps and oil lines	Pompes et conduites fioul
4.1	Pumpe AL30 C9537-4P0500R	601 212	E	1,183	Pump	Pompe
4.2	Ölleitung Pumpe-Düsenstock	241 110 0601/8	E	0,026	Oil line	Conduite fioul ligne de gicleur
4.3	Pumpe AT2 45C9563-2P0500	601 196	E	1,291	Pump	Pompe
4.4	Verschraubung M8 x 1 x 50	241 210 1303/7	Z	0,012	Connector	Raccord
5.	Motor mit Gebläse				Motor with fan	Moteur avec turbine
5.1	Motor ECK03/F-2/1 230V 50Hz	652 100	E	3,362	Motor	Moteur
5.3	Steckkupplung für FHP-Motor	652 048	E	0,002	Plug coupling	Accouplement pour moteur
5.4	Gebläserad 146 x 40 S1 50Hz	241 110 0803/2	E	0,251	Blower wheel	Turbine
5.5	Steckerkabel (Motor) H 03 VV	241 400 1211/7	E	0,024	Plug cable	Câble avec fiche

6. Luftregler/Air regulator

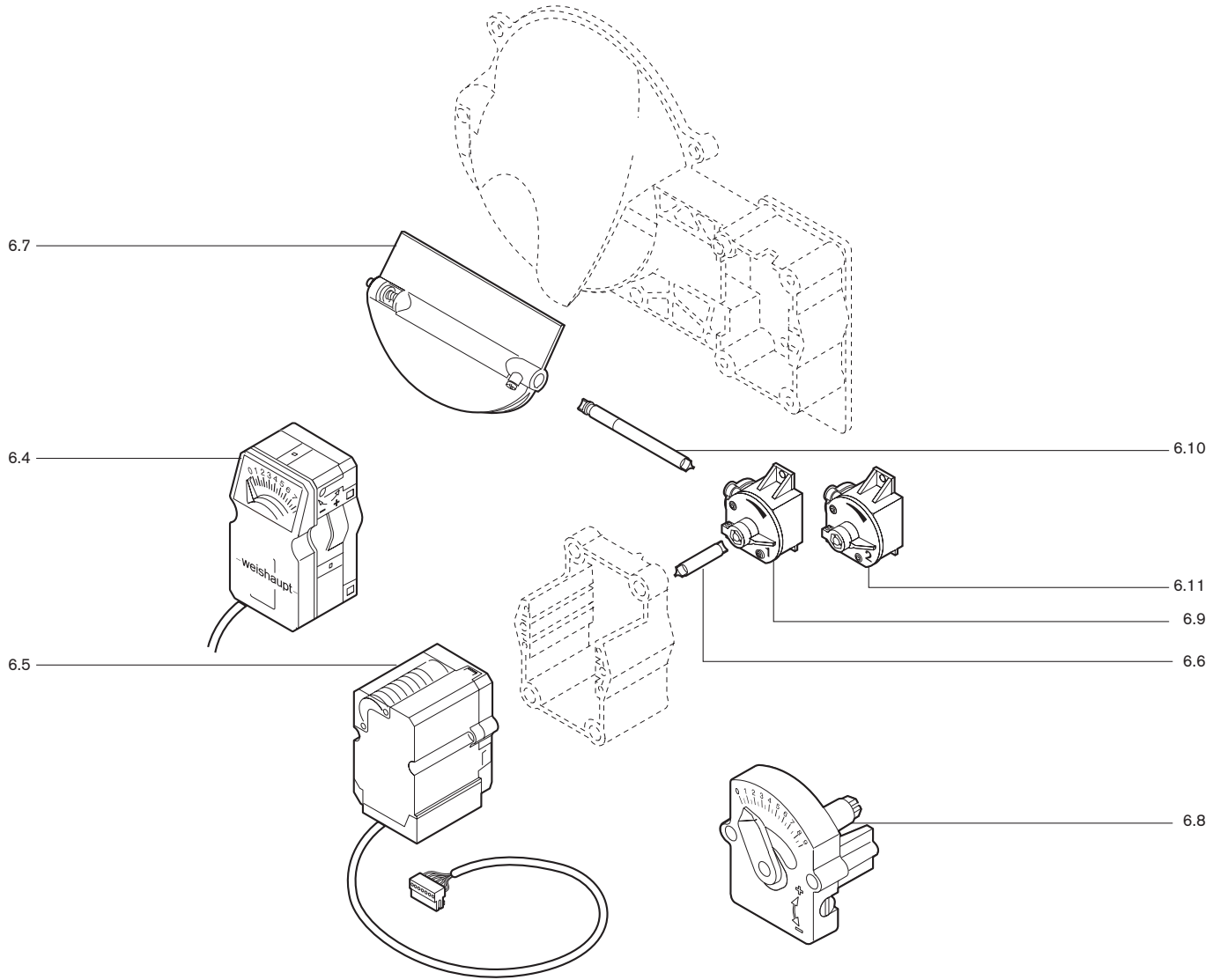


Bild Pict. Photo	Bezeichnung Brenner-Typenreihe Burner serie Type brûleur	Bestell-Nr. Order-No. No de commande		ca. kg appr. kg env. kg	Designation	Désignation
6.	Luftregler				Air regulator	Volet d'air
6.1	Luftregler Feder 1 Winkelgetriebe	241 110 0201/2	E	0,402	Air regulator	Volet d'air W10-C
6.2	Luftregler Feder 2 Winkelgetriebe, Ausf. Z	241 110 0203/2	E	0,405	Air regulator	Volet d'air W10C-Z
6.3	Luftregler mit Handverstellung	241 110 0204/2	E	0,465	Air regulator	Volet d'air manuel
6.4	Stellantrieb W-St02/2 220-240V 50Hz	651 049	E	0,274	Servomotor	Servo moteur
6.5	Schrittmotor STD 4,5 24V B0.36/6 4NL	651 102	E	0,277	Stepping motor	Moteur pas à pas
6.6	Welle Winkelgetriebe - Stellantrieb	241 400 0215/7	E	0,014	Shaft miter gear	Axe renvoi d'angle-servo-moteur
6.7	Luftklappe komplett	241 110 0202/2	E		Air flap	Volet d'air complet pour
6.8	Handverstellung	241 050 0202/2	E	0,045	Manual adjustment	Réglage manuel
6.9	Winkelgetriebe Feder 1 (einstufig)	241 110 0205/2	E		Angle drive spring 1 (single stage)	Ressort 1 renvoi d'angle
6.10	Welle Luftklappe - Winkelgetriebe	241 210 0205/7	E	0,021	Shaft	Axe
6.11	Winkelgetriebe Feder 2 (zweistufig)	241 110 0206/2	E	0,044	Angle drive spring 2 (two stage)	Ressort 2 renvoi d'angle

7. Düsenstock / Nozzle assembly WL10/2-C

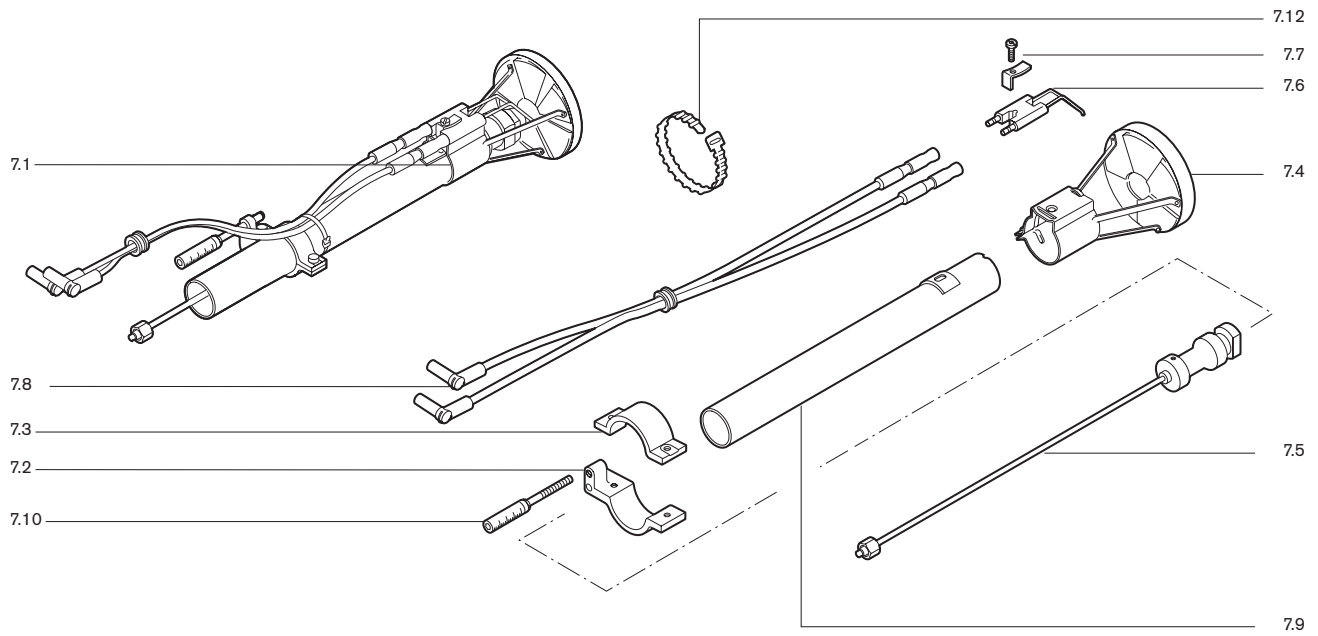
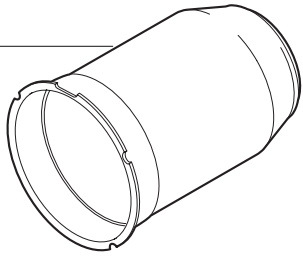


Bild Pict. Photo	Bezeichnung Brenner-Typenreihe Burner serie Type brûleur	Bestell-Nr. Order-No. No de commande		ca. kg appr. kg env. kg	Designation	Désignation
7.	Düsenstock				Nozzle assembly	Ligne de gicleur
7.1	Düsenstock WL10/2-C	241 110 1002/0	E	1,512	Nozzle assembly	Ligne de gicleur
7.2	Stellhebel Unterteil	241 110 1006/7	E	0,019	Regulation lever lower part	Levier de réglage
7.3	Stellhebel Oberteil	241 110 1007/7	E	0,010	Regulation lever upper part	Levier de réglage
7.4	Stauscheibe kpl. D74	241 110 1404/2	E	0,076	Diffuser disc	Défecteur complet
7.5	Düsenkopf kpl. WL10/2-Z-C	241 110 1005/2	E	0,209	Nozzle head	Ligne gicleur compet
7.6	Zündelektrode	241 200 1019/7	E	0,026	Ignition electrode	Électrode d'allumage
7.7	Spannfeder	142 013 1024/7	E	0,001	Tension spring	Ressort
7.8	Zündleitung 340 mm lang	241 110 1101/2	E	0,051	Ignition line	Ligne d'allumage lg. 340
7.9	Führungsrohr mit Anschlag	241 110 1001/2	E	0,166	Guiding tube	Tube de guidage avec butée
7.10	Anzeigebolzen M6 x 90	241 310 1008/7	E	0,006	Indicator bolt	Indicateur
7.11	Stopfen 3,2 Polyäthylen natur (o. Bild)	242 100 1002/7	E	0,001	Plug	Bouchon
7.12	Wiederöffnungsband 4,8 X 196 LR55R HS sw	794 089	E	0,001	Release cable tie	Bande de serrage

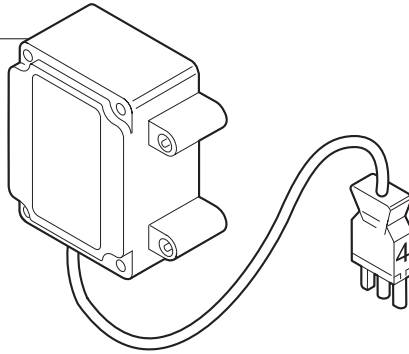
8. Flammkopf / Combustion head

8.1
8.2
8.3



9. Zündgerät

9.1



10. Flammenüberwachung / Flame monitoring

10.8

10.1

10.2

10.3

10.4

10.13

10.6

10.7

10.11

10.5

10.9

10.10

10.12

10.14

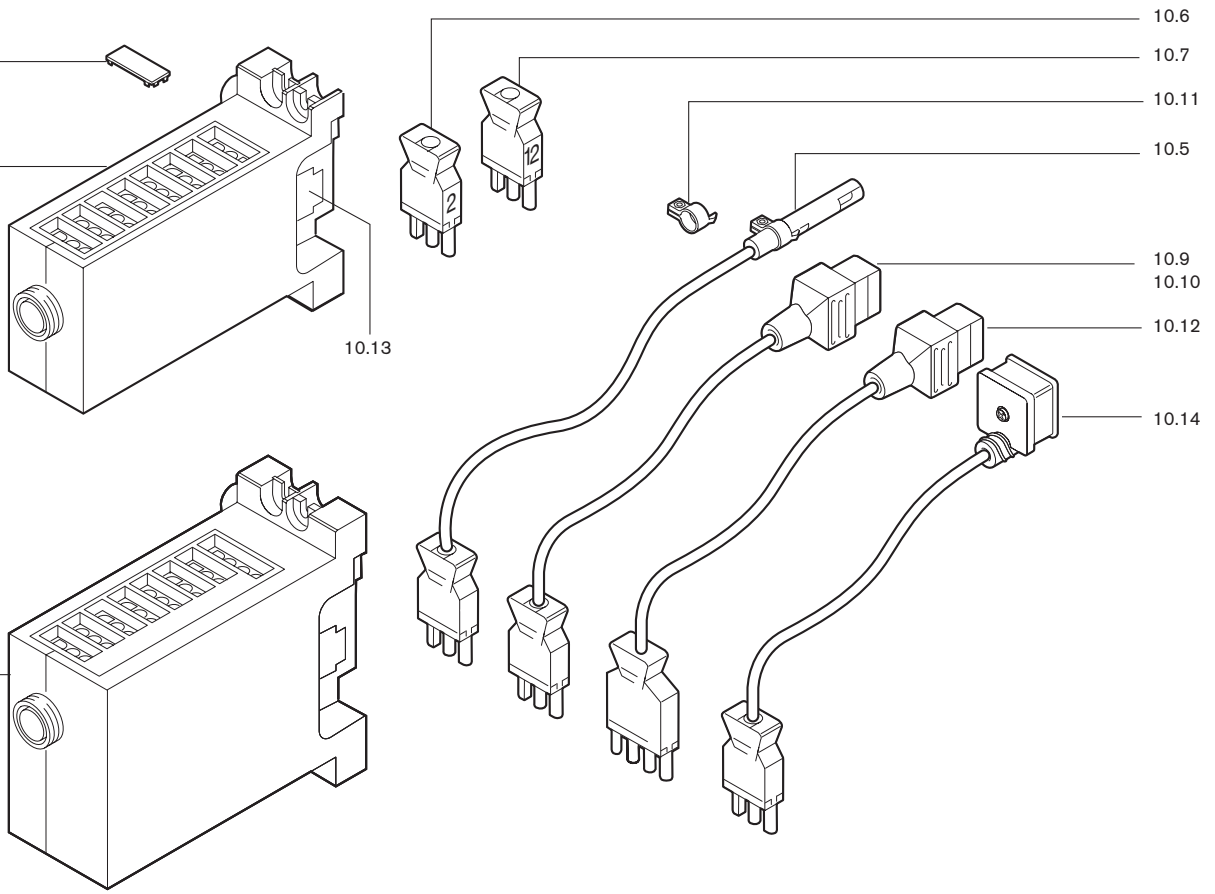


Bild Pict. Photo	Bezeichnung Brenner-Typenreihe Burner serie Type brûleur	Bestell-Nr. Order-No. No de commande		ca. kg appr. kg env. kg	Designation	Désignation
8.	Flammkopf				Combustion head	Tête de combustion
8.1	Flammrohr W10/2-C	241 110 1402/2	E	0,569	Flame tube	Tête de combustion
9.	Zündgerät				Ignition unit	Allumeur électronique
9.1	Zündgerät W-ZG 01 230V 50/60 Hz	603 126	E	0,384	Ignition unit W-ZG 01	Allumeur électronique W-ZG 01
10.	Flammenüberwachung				Flame monitoring	Détection de flamme
10.1	Feuerungsmanager W-FM05 230V 50-60Hz	600 314	E	0,617	Combustion manager	Manager de combustion
10.2	Feuerungsmanager W-FM10 230V 50-60Hz	600 317	E	0,267	Combustion manager	Manager de combustion
10.3	Entriegelungsknopfverlängerung AGK20.191	600 357	E	0,005	Extension	Réarmement à distance
10.4	Adapterring 22 x 4	600 358	E	0,001	Adaptor ring	Bague d'adaptation
10.5	Flammenfühler QRB1A (schwarz)	241 050 1202/2	E	0,024	Flame sensor (black)	Cellule (noir)
10.6	Zwischenstecker Nr.2, 3-polig (W-ST)	240 200 1201/2	E	0,008	Intermediate plug	Prise intermédiaire
10.7	Zwischenstecker Nr.12 3-polig (Temperaturfreigabe)	241 050 1203/2	E	0,008	Intermediate plug	Fiche intermédiaire
108	Abdeckclip AGK63 für Feuerungsmanager	600 312	E	0,001	Cover clip	Cache bornes
10.9	Steckerkabel Nr. 5 3polig	142 013 1215/2	E	0,037	Plug cable	Câble
10.10	Steckerkabel Nr. 1 MV 2 Ausf. Z 3-polig	241 210 1202/2	E	0,050	Plug cable	Câble avec fiche
10.11	Bride 1096 für QRB1	600 566	E	0,001	Holder	Bride 1
10.12	Steckerkabel Nr. 5 4-polig	241 210 1201/2	E	0,040	Plug cable	Câble avec fiche N° 5, 4 pôles
10.13	Feinsicherung 6,3A IEC127	722 024	E	0,002	Fine wire fuse	Fusible 6,3 A
10.14	Steckerkabel Nr. 6 3-polig	240 050 1202/2	E	0,040	Plug cable	Câble avec fiche N° 6, 3 pôles

– weishaupt –

Öl-, Gas- und Zweistoffbrenner der Typenreihe W und WG/WGL – bis 570 kW

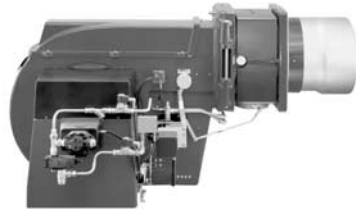
Sie werden in Ein- und Mehrfamilienhäusern und auch für verfahrenstechnische Wärmeprozesse eingesetzt.

Vorteile: Vollautomatische, zuverlässige Arbeitsweise, gute Zugänglichkeit zu den einzelnen Bauteilen, servicebequem, geräuscharm, energiesparend.



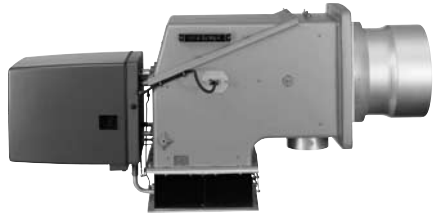
Öl-, Gas- und Zweistoffbrenner der Typenreihe Monarch, R, G, GL, RGL – bis 10 900 kW

Sie werden in allen Arten und Größen von zentralen Wärmeversorgungsanlagen eingesetzt. Das seit Jahrzehnten bewährte Grundmodell ist Basis für eine Vielzahl von Ausführungen. Diese Brenner haben den hervorragenden Ruf der Weishaupt-Produkte begründet.



Öl-, Gas- und Zweistoffbrenner der Typenreihe WK – bis 17 500 kW

Die WK-Typen sind ausgesprochene Industriebrenner. Vorteile: Konstruiert nach dem Baukastenprinzip, lastabhängig veränderliche Mischeinrichtung, gleitend-zweistufige oder modulierende Regelung, wartungsbequem.



Weishaupt-Schaltanlagen, die bewährte Ergänzung zum Weishaupt-Brenner

Weishaupt-Brenner und Weishaupt-Schaltanlagen bilden die ideale Einheit. Eine Kombination, die sich in hunderttausenden von Feuerungsanlagen bewährt hat. Die Vorteile: Kostenersparnisse bei der Projektierung, bei der Installation, beim Service und im Garantiefall. Die Verantwortung liegt in einer Hand.



Weishaupt Thermo Unit / Weishaupt Thermo Gas. Weishaupt Thermo Condens

In diesen Geräten verbinden sich innovative und millionenfach bewährte Technik zu überzeugenden Gesamtlösungen: Die Qualitäts-Heizsysteme für Ein- und Mehrfamilienhäuser.



Produkt und Kundendienst sind erst die volle Weishaupt-Leistung

Eine großzügig ausgebaute Service-Organisation garantiert Weishaupt-Kunden größtmögliche Sicherheit. Dazu kommt die Betreuung der Kunden durch Heizungsfirmen, die mit Weishaupt in langjähriger Zusammenarbeit verbunden sind.

